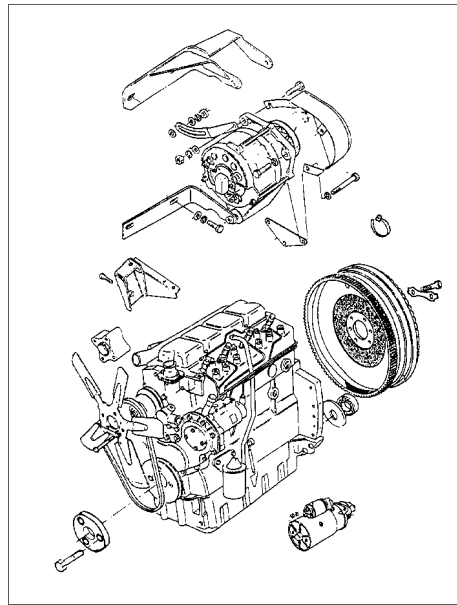
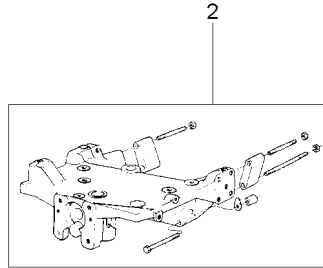
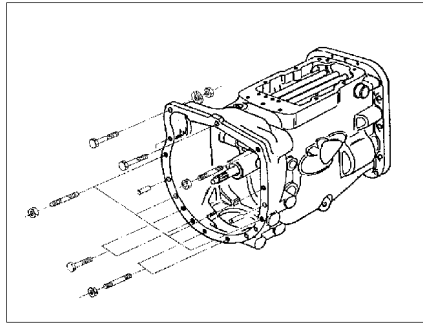


Fixação Do Motor
 Fixation Engine
 Fixacion Motor

2rm
 2wd
 2rm

10-10



- 1 054571N1
- 2 048500N1
- 3 040517N1

- 👁 25-10 No
- 👁 60-10 No
- 👁 10-15 No

- 1 FIXAÇÃO
- 1 FIXAÇÃO
- 1 MOTOR

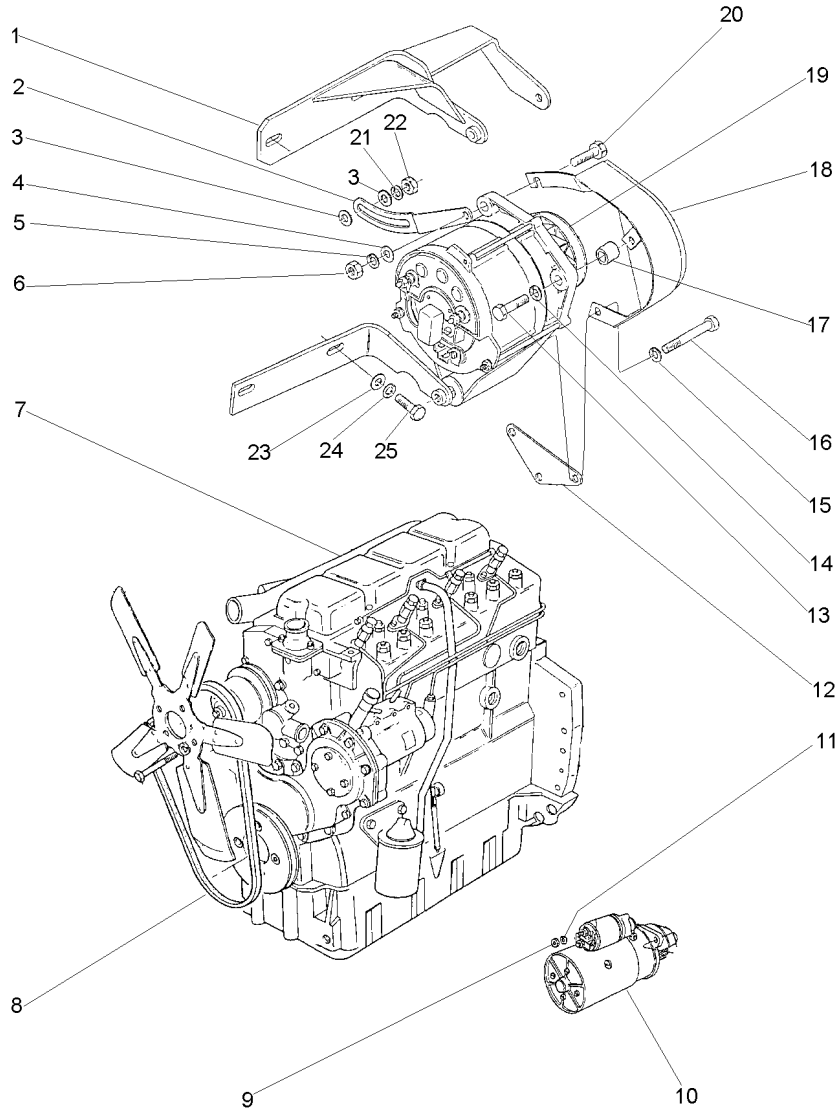
- FASTENER
- FASTENER
- ENGINE

- CIERRE
- CIERRE
- MOTOR

Motor
Engine
Motor

4 Rm
4 Wd
4 Rm

10-15



- 1 3408100M92
- 2 3149888M1
- 3 353756X1
- 4 353757X1
- 5 353432X1
- 6 353426X1
- 7 054563T1
- 8 2801859M1
- 9 353431X1
- 10 1482841M92
- 11 353434X1
- 12 3408102M2
- 13 354262X1
- 14 353756X1
- 15 353434X1
- 16 354513X1
- 17 3145137M1
- 18 049202T1
- 19 3589435M91
- 20 3145869M1
- 21 353434X1
- 22 353430X1
- 23 353756X1
- 24 353434X1
- 25 353536X1

👁 10-20 No

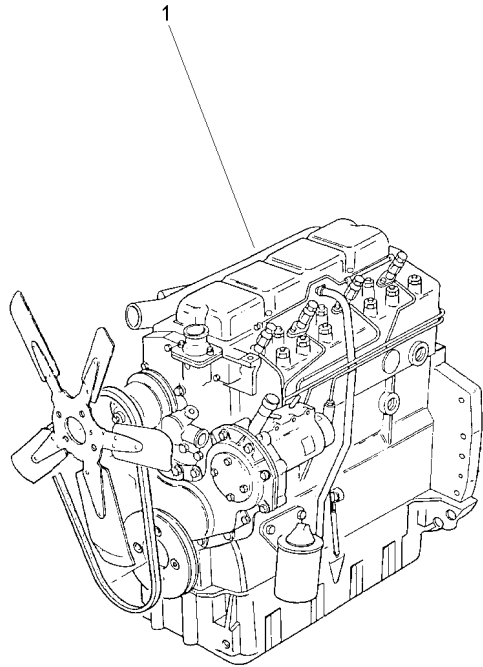
WAPSA

👁 10-165 No

1 SUPORTE	BRACKET	SOPORTE
1 ESTICADOR	TURNBUCKLE	TORNQUETE
2 ARRUELA	WASHER	ARANDELA
1 ARRUELA	WASHER	ARANDELA
1 ARRUELA	WASHER	ARANDELA
1 PORCA	NUT	TUERCA
1 MOTOR	ENGINE	MOTOR
1 CORREIA	BELT	CORREA
3 PORCA	NUT	TUERCA
1 MOTOR PARTIDA	STARTERMOTOR	MOTOR ARRANQUE
3 ARRUELA	WASHER	ARANDELA
1 SUPORTE	BRACKET	SOPORTE
1 PARAFUSO	BOLT	PERNO
1 ARRUELA	WASHER	ARANDELA
1 ARRUELA	WASHER	ARANDELA
1 PARAFUSO	BOLT	PERNO
1 ESPAÇADOR	SPACER	PIEZA DISTANCIA
1 PROTEÇÃO	GUARD	DEFENSA
1 ALTERNADOR	ALTERNATOR	ALTERNADOR
1 PARAFUSO	BOLT	PERNO
1 ARRUELA	WASHER	ARANDELA
1 PORCA	NUT	TUERCA
2 ARRUELA	WASHER	ARANDELA
2 ARRUELA	WASHER	ARANDELA
2 PARAFUSO	BOLT	PERNO

Motor E Equipamentos
Engine And Equipment
Motor Y Equipamente

10-20



1 054563T1

1 MOTOR

ENGINE

MOTOR

054563T1

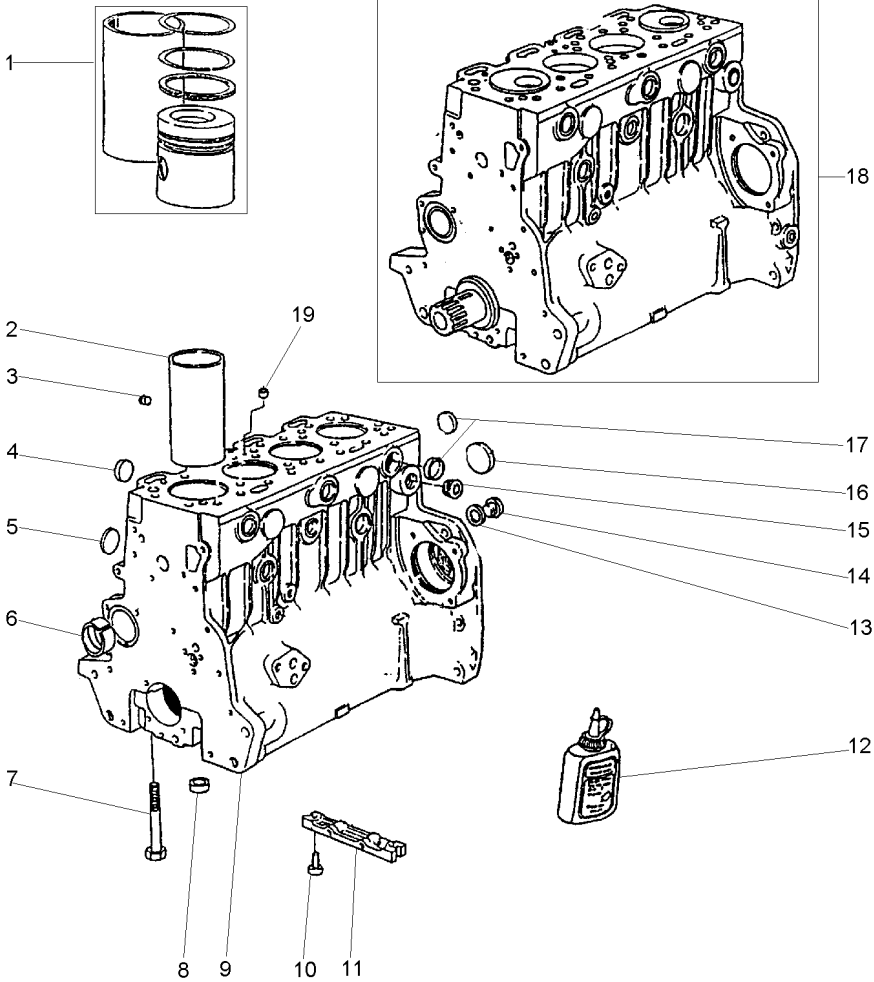
AA06Z003

CPE283 E01 (0)

05/01 10-20

Bloco De Cilindros
Cylinder Block
Bloque De Cilindros

10-25

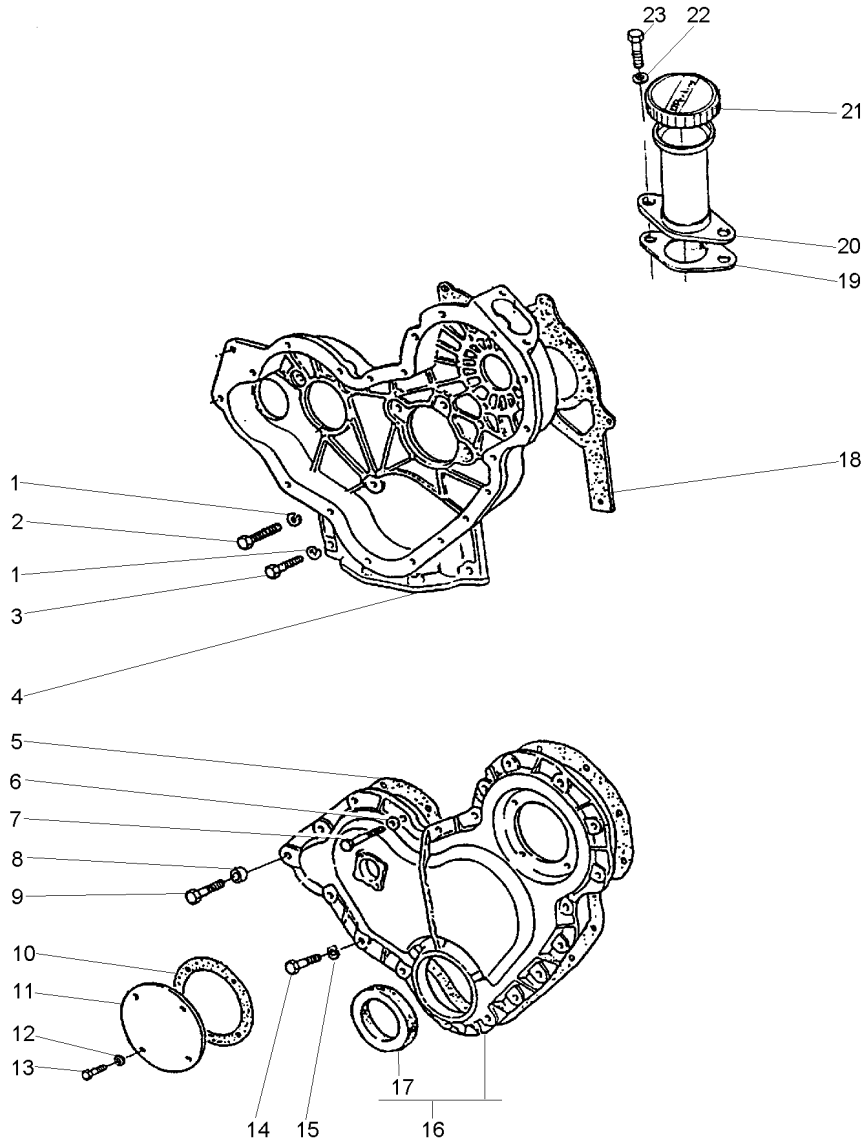


- | | | |
|----|----------|-----|
| 1 | P4016 | [A] |
| 2 | 70530022 | 9 |
| 3 | 70650083 | 9 |
| 4 | 70650076 | 9 |
| 5 | 70650077 | 9 |
| 6 | 70998033 | 9 |
| 7 | 32166329 | 9 |
| 8 | 33142111 | 9 |
| 9 | P4023 | |
| 10 | 2172530 | |
| 11 | 3627P011 | |
| 12 | 70490279 | |
| 13 | 70920065 | 9 |
| 14 | 0650582 | 9 |
| 15 | 70650109 | |
| 16 | 70650068 | 9 |
| 17 | 70650075 | 9 |
| 18 | P4025 | |
| 19 | 70650079 | 9 |
- [A] KIT CAMISA, PISTÃO E ANÉIS
 KIT LINER, PISTON AND RINGS
 KIT CAMISA, PISTON Y ANILLOS

- | | | | |
|----|---------------|--------------|------------------|
| 1 | CONJUNTO | KIT | JUEGO |
| 4 | CAMISA | LINER | CAMISA |
| 1 | BUJÃO | PLUG | TAPON |
| 4 | BUJÃO | PLUG | TAPON |
| 4 | BUJÃO | PLUG | TAPON |
| 1 | BUCHA | BUSH | CASQUILLO |
| 10 | PARAFUSO | BOLT | PERNO |
| 10 | ANEL | RING | ARO |
| 1 | BLOCO | BLOCK | BLOQUE |
| 2 | PARAFUSO | BOLT | PERNO |
| 1 | PLACA | PLATE | PLATO |
| 1 | JUNTA | GASKET | EMPAQUETADURA. |
| 1 | ARRUELA | WASHER | ARANDELA |
| 1 | BUJÃO | PLUG | TAPON |
| 1 | BUJÃO | PLUG | TAPON |
| 1 | BUJÃO | PLUG | TAPON |
| 8 | BUJÃO | PLUG | TAPON |
| 1 | MOTOR PARCIAL | SHORT ENGINE | BLOQUE EMBIELADO |
| 1 | BUJÃO | PLUG | TAPON |

Caixa De Distribuição
Timing Case
Caja De Distribución

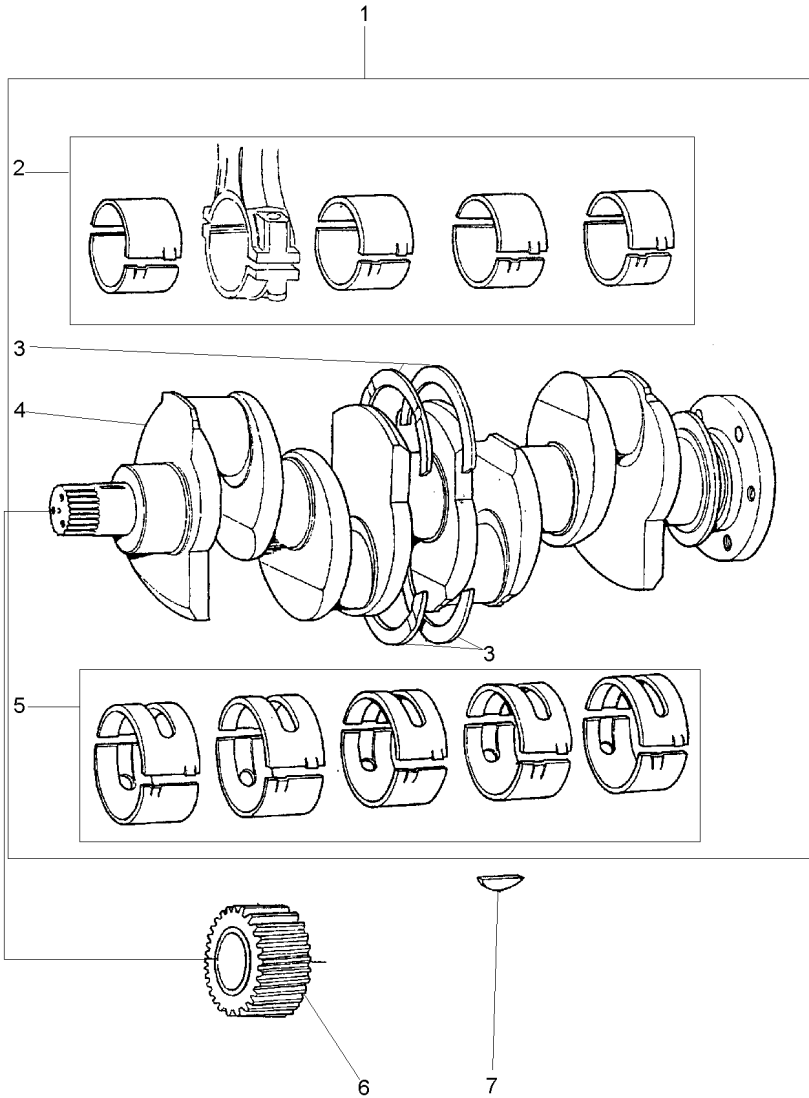
10-30



1	0920053	9	ARRUELA	WASHER	ARANDELA
2	0746211	7	PARAFUSO	BOLT	PERNO
3	0746255	2	PARAFUSO	BOLT	PERNO
4	4236256	1	CARÇA	HOUSING	ALOJAMIENTO
5	36813137	1	JUNTA	GASKET	EMPAQUETADURA.
6	0920108	4	ARRUELA	WASHER	ARANDELA
7	0096238	3	PARAFUSO	BOLT	PERNO
8	70330050	1	ESPAÇADOR	SPACER	PIEZA DISTANCIA
9	0096239	1	PARAFUSO	BOLT	PERNO
10	36825107	1	JUNTA	GASKET	EMPAQUETADURA.
11	37556117	1	TAMPA	COVER	CUBIERTA
12	0920108	4	ARRUELA	WASHER	ARANDELA
13	70740128	4	PARAFUSO	BOLT	PERNO
14	0746211	14	PARAFUSO	BOLT	PERNO
15	0920053	14	ARRUELA	WASHER	ARANDELA
16	70992825	1	TAMPA	COVER	CUBIERTA
17	70730043	1	RETENTOR	SEAL	RETEN
18	36814137	1	JUNTA	GASKET	EMPAQUETADURA.
19	36862138	1	JUNTA	GASKET	EMPAQUETADURA.
20	70991630	1	BOCAL	FILLER	RELLENADOR
21	70150038	1	TAMPA	COVER	CUBIERTA
22	0920108	2	ARRUELA	WASHER	ARANDELA
23	0746254	2	PARAFUSO	BOLT	PERNO

Árvore De Manivelas
Crankshaft
Ciguenal

10-35



- 1 S4004
- 2 423670
- 3 424808
- 4 424808A
- 4 70998009
- 5 423669
- 5 423669A
- 5 423669B
- 5 423669C
- 6 31171681
- 7 0500012

- 1 STD
- 1 STD
- ▲ +.0075"
- 1
- 1 STD
- ▲ +.010"
- ▲ +.020"
- ▲ +.030"

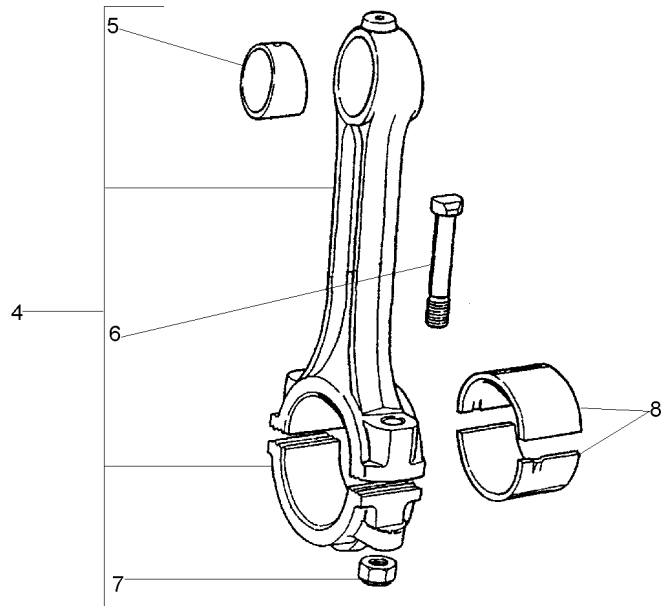
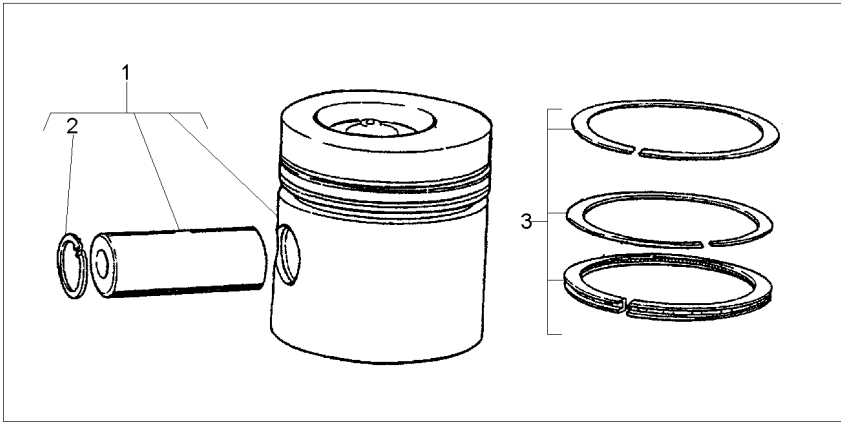
- 1 EIXO
- 1 JOGO CASQUILHOS
- 1 JG. ARRUELAS
- X JG. ARRUELAS
- 1 ÁRVORE MANIVELAS
- 1 JOGO CASQUILHOS
- X JOGO CASQUILHOS
- X JOGO CASQUILHOS
- X JOGO CASQUILHOS
- 1 ENGRENAGEM
- 1 CHAVETA

- SHAFT
- BEARING KIT
- KIT, WASHER
- KIT, WASHER
- CRANK SHAFT
- BEARING KIT
- BEARING KIT
- BEARING KIT
- BEARING KIT
- GEAR
- KEY

- ARBOL
- JUEGO COJINETES
- JUEGO ARANDELAS
- JUEGO ARANDELAS
- CIQUENAL
- JUEGO COJINETES
- JUEGO COJINETES
- JUEGO COJINETES
- JUEGO COJINETES
- ENGRANAJE
- CLAVE

Pistões E Bielas
 Pistons And Connecting Rods
 Pistones Y Bielas

10-40

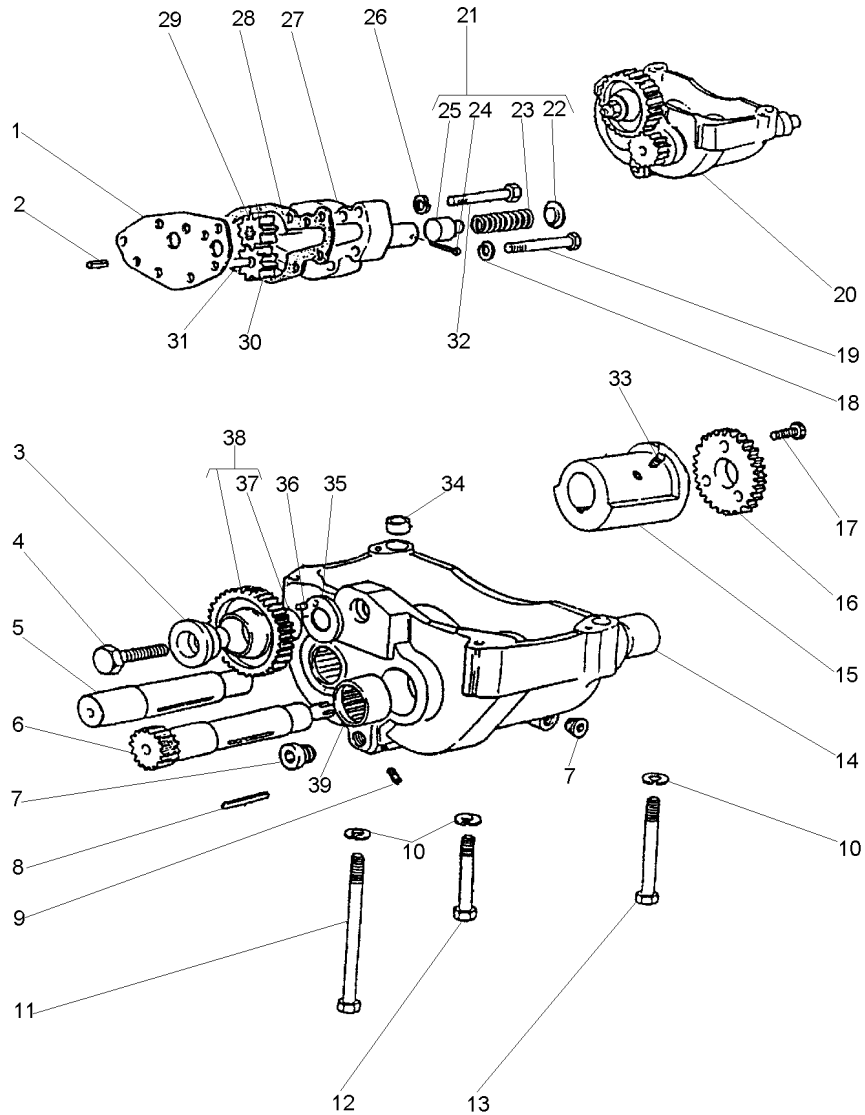


- 1 P4015
 - 2 70170026
 - 3 P4001
 - 4 424804
 - 5 70998085
 - 6 32762116
 - 7 70570094
 - 8 423670
 - 8 423670A
 - 8 423670B
 - 8 423670C
- 1
- 4
- 4
- STD
- ▼ +.010"
- ▼ +.020"
- ▼ +.030"

- | | | |
|-------------------|-------------|-----------------|
| 4 PISTÃO | PISTON | PISTON |
| 8 ANEL TRAVA | CIRCLIP | CIRCULITO |
| 4 JG. ANÉIS | KIT, RING | AROS JUEGO |
| 4 BIELA | CONROD | BIELA |
| 4 BUCHA | BUSH | CASQUILLO |
| 8 PARAFUSO | BOLT | PERNO |
| 8 PORCA | NUT | TUERCA |
| 1 JOGO CASQUILHOS | BEARING KIT | JUEGO COJINETES |
| 1 JOGO CASQUILHOS | BEARING KIT | JUEGO COJINETES |
| 1 JOGO CASQUILHOS | BEARING KIT | JUEGO COJINETES |
| 1 JOGO CASQUILHOS | BEARING KIT | JUEGO COJINETES |

Balanceador Dinâmico E Bomba De Óleo
Balancer Unit And Oil Pump
Compesador Y Bomba De Aceite

10-45

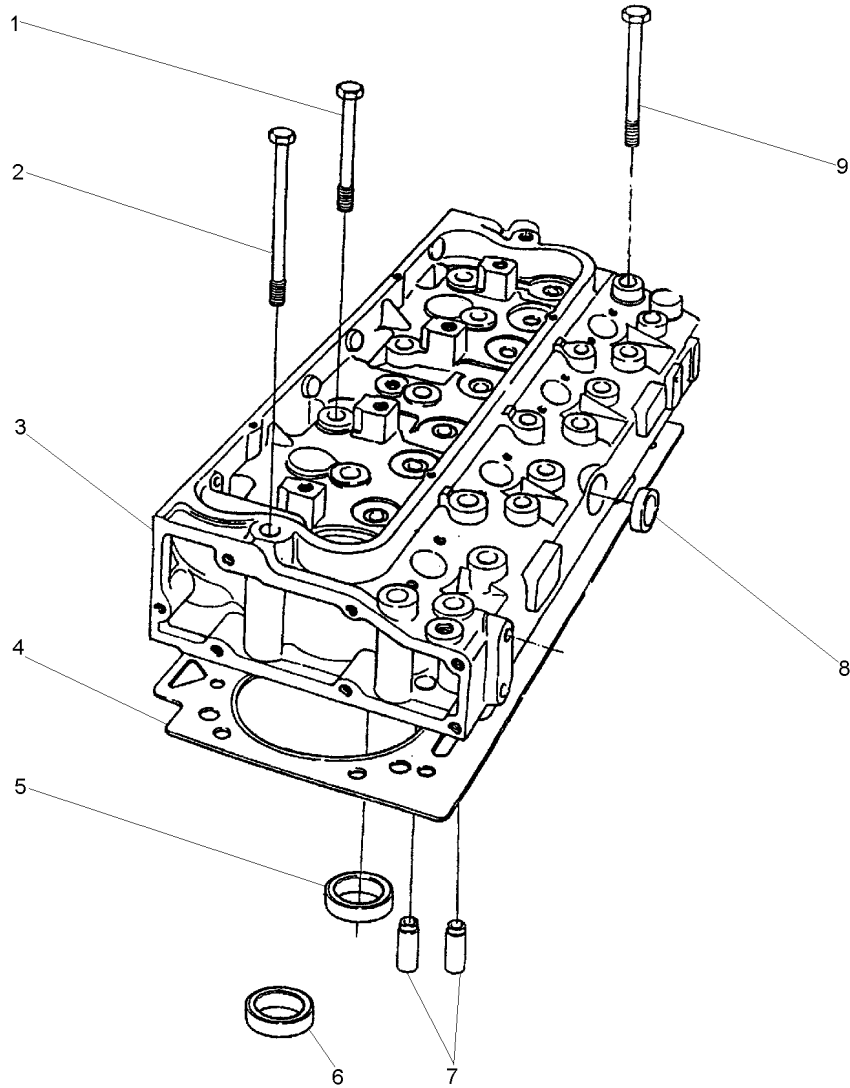


1	36237156	20
2	0350005	20
3	33451801	20
4	0096633	20
5	70750044	20
6	70750043	20
7	70650116	20
8	2576675	20
9	70650117	20
10	0920054	
11	2184546	
12	0096439	
13	0096441	
14	70998104	20
15	70430001	20
16	70998174	20
17	2172513	20
18	0920053	
19	0096237	
20	70991809	
21	424819	20
22		21
23		21
24	0610012	21
25		21
26	0920053	20
27	37714234	20
28	36866722	20
29	70998129	20
30	70998128	20
31	32455123	20
32	0096236	20
33	2171225	20
34	33137408	20
35	33153133	20
36	0610879	20
37	70050113	38
38	70991042	20
39	70998103	20

1	PLACA	PLATE	PLATO
2	PINO	PIN	PASADOR
1	CUBO	HUB	CUBO
1	PARAFUSO	BOLT	PERNO
1	EIXO	SHAFT	ARBOL
1	EIXO	SHAFT	ARBOL
2	BUJÃO	PLUG	TAPON
8	CHAVETA	KEY	CLAVE
5	BUJÃO	PLUG	TAPON
4	ARRUELA	WASHER	ARANDELA
1	PARAFUSO	BOLT	PERNO
2	PARAFUSO	BOLT	PERNO
1	PARAFUSO	BOLT	PERNO
2	BUCHA	BUSH	CASQUILLO
2	CONTRA PESO	COUNTERWEIGHT	CONTRAPESO
2	ENGRENAGEM	GEAR	ENGRANAJE
6	PARAFUSO	BOLT	PERNO
2	ARRUELA	WASHER	ARANDELA
2	PARAFUSO	BOLT	PERNO
1	BALANCEADOR	BALANCER	BALANCEADOR
1	JG. REPARO	KIT, REPAIR	JUEGO REPARACION
1	CAPA	BOOT	PROTECCION
1	MOLA	SPRING	RESORTE
1	CUPILHA	COTTER PIN	PASADOR DOUBLE
1	ÊMBOLO	PLUNGER	EMBOLO
5	ARRUELA	WASHER	ARANDELA
1	CORPO	BODY	CUERPO
1	JUNTA	GASKET	EMPAQUETADURA.
1	ENGRENAGEM	GEAR	ENGRANAJE
1	ENGRENAGEM	GEAR	ENGRANAJE
1	EIXO	SHAFT	ARBOL
5	PARAFUSO	BOLT	PERNO
4	PARAFUSO	BOLT	PERNO
2	ANEL	RING	ARO
1	PLACA	PLATE	PLATO
1	PINO	PIN	PASADOR
1	BUCHA	BUSH	CASQUILLO
1	ENGRENAGEM	GEAR	ENGRANAJE
2	BUCHA	BUSH	CASQUILLO

Cabeçote
Cylinder Head
Culata

10-50



- 1 70740340
- 2 70740342
- 3 P4021
- 4 70998194
- 5 70470104
- 6
- 7 70420019
- 8 70650075
- 9 70740341

- 3
- 3
- 3
- 3

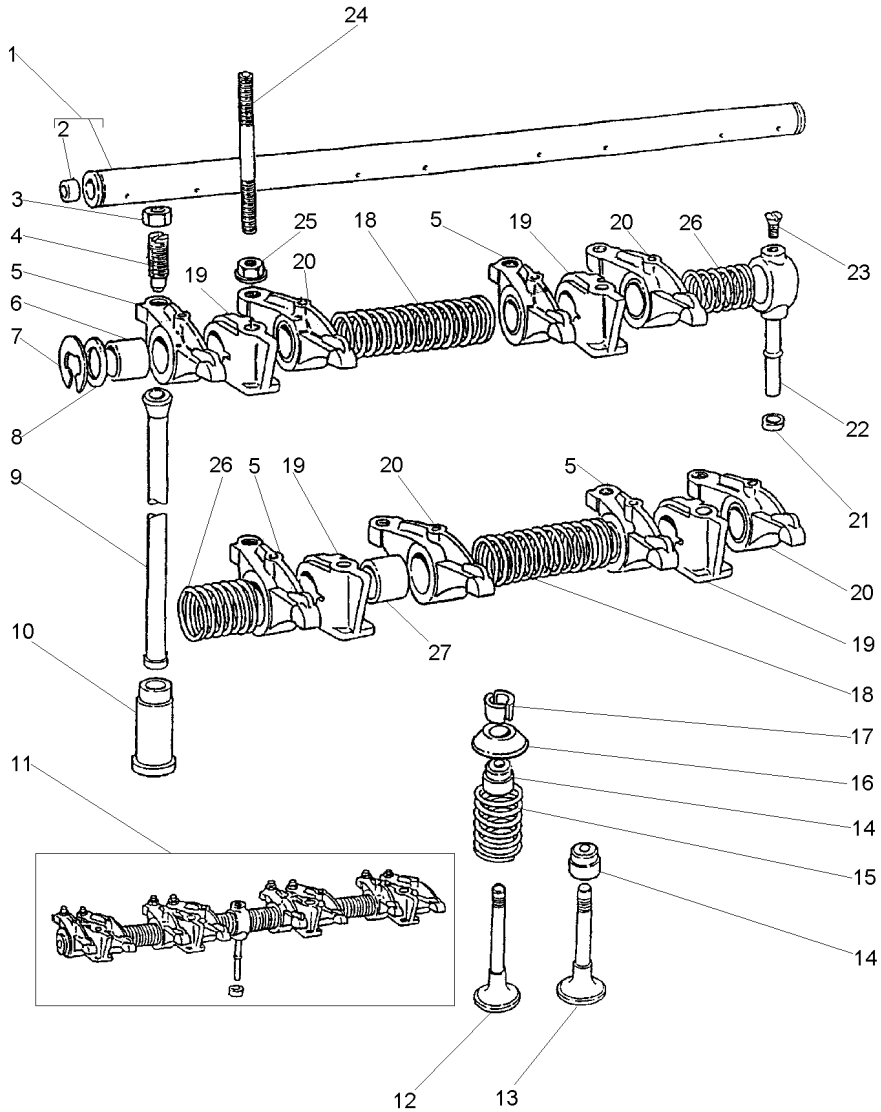
- 2 PARAFUSO
- 8 PARAFUSO
- 1 CABEÇOTE
- 1 JUNTA
- 4 SEDE ESCAPE
- 4 ADMISSÃO
- 8 GUIA
- 1 BUJÃO
- 12 PARAFUSO

- BOLT
- BOLT
- HEAD
- GASKET
- INSERT EXHAUST
- INLET
- GUIDE
- PLUG
- BOLT

- PERNO
- PERNO
- CULATA
- EMPAQUETADURA.
- INSERTO ESCAPE
- ADMISION
- GUIA
- TAPON
- PERNO

Válvulas E Balanceiros
Valves And Rockershafts
Válvulas Y Balancines

10-55

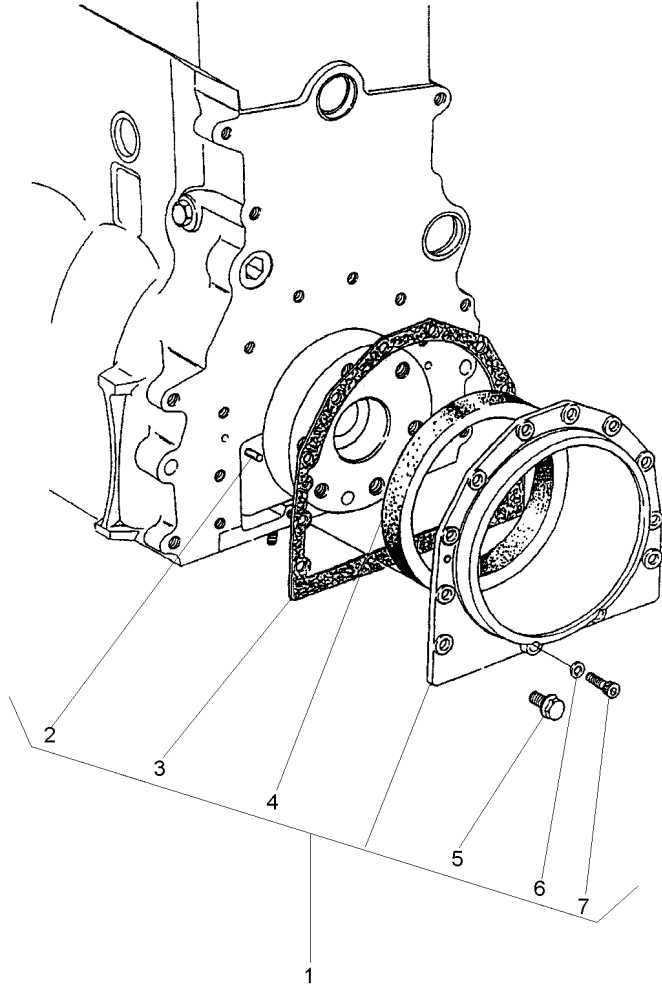


1	424807	11
2	0650507	1
3	0576052	
4	0720579	
5	70998095	11 ▶
6	2511425	5
7	0170151	11
8	33117415	11
9	70998041	
10	31434163	
11	424823	
12	70998082	
13	70998019	
14	70730051	
15	70998136	
16	70150047	
17	70230010	
18	31744123	11
19	70100716	11
20	70998096	11 ◀
21	33811113	
22	35511111	11
23	0726504	11
24	70820105	
25	70570075	
26	31743108	11
27	2511425	20

1	EIXO	SHAFT	ARBOL
2	BUJÃO	PLUG	TAPON
8	PORCA	NUT	TUERCA
8	PARAFUSO	BOLT	PERNO
4	BALANCEIRO	ROCKER	BALANCIN
4	BUCHA	BUSH	CASQUILLO
2	ANEL TRAVA	CIRCLIP	CIRCULITO
2	ARRUELA	WASHER	ARANDELA
8	VARETA	ROD	VARILLA
8	TUCHO	TAPPET	TAQUET
1	EIXO BALANCEIRO	ROCKER SHAFT	EJE BALANCINES
4	VÁLVULA ADMISSÃO	VALVE INLET	VALVULA ADMISION
4	VÁLVULA ESCAPE	VALVE EXHAUST	VALVULA ESCAPE
8	VEDADOR	SEAL	RETEN
8	MOLA	SPRING	RESORTE
8	CAPA	CAP	TAPA
16	TRAVA	LOCK	RETENEDOR
2	MOLA	SPRING	RESORTE
4	SUPORTE	BRACKET	SOPORTE
4	BALANCEIRO	ROCKER	BALANCIN
1	ANEL "O"	O RING	JUNTA TORICA
1	TUBO	PIPE	CANO
1	PARAFUSO	BOLT	PERNO
4	PRISIONEIRO	STUD	ESPARRAGO
4	PORCA	NUT	TUERCA
2	MOLA	SPRING	RESORTE
4	BUCHA	BUSH	CASQUILLO

Retentor Árvore De Manivelas
Crankshaft Oil Seal
Sello De Aceite

10-60

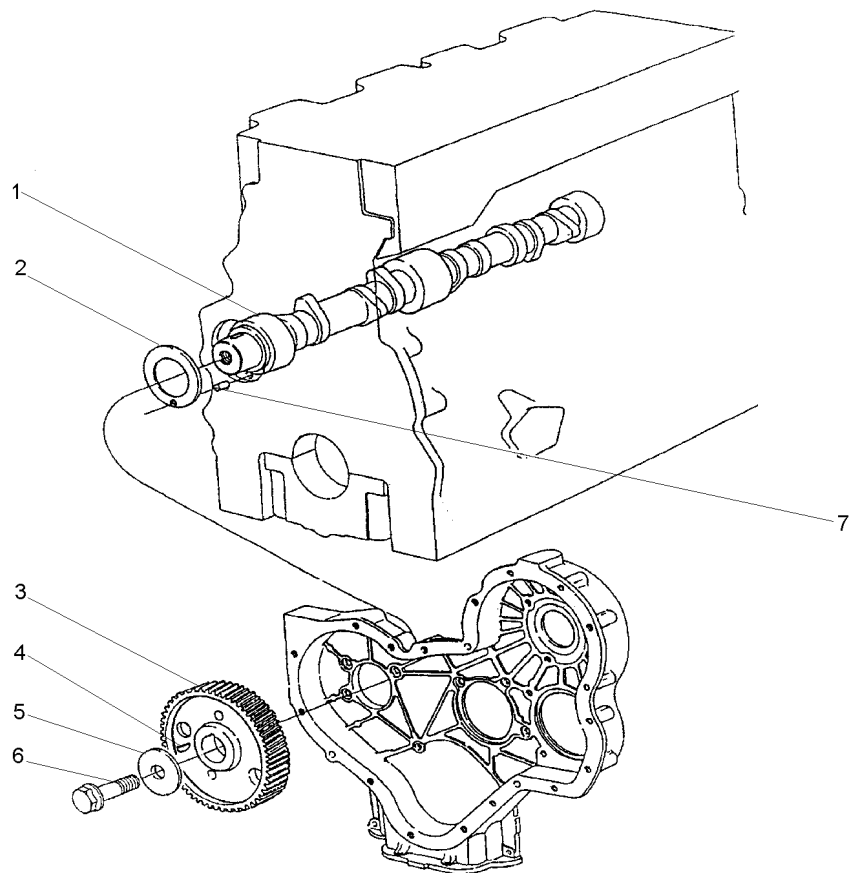


- 1 S4009
- 2 0350009 1
- 3 36817157 1
- 4 70730050 1
- 5 70740130 1
- 6 33112111 1
- 7 2172530 1

- | | | |
|----------------|-----------|----------------|
| 1 CJ. RETENTOR | KIT, SEAL | RETENES JUEGO |
| 2 PINO | PIN | PASADOR |
| 1 JUNTA | GASKET | EMPAQUETADURA. |
| 1 RETENTOR | SEAL | REten |
| 10 PARAFUSO | BOLT | PERNO |
| 2 ARRUELA | WASHER | ARANDELA |
| 2 PARAFUSO | BOLT | PERNO |

Árvore De Comando Das Válvulas
Camshaft
Arbol De Levas

10-65



- 1 31415371
- 2 33153121
- 3 31171931
- 4 0500012
- 5 70920103
- 6 70740323
- 7 0610844

- 1 EIXO
- 1 ARRUELA
- 1 ENGRENAGEM
- 1 CHAVETA
- 1 ARRUELA
- 1 PARAFUSO
- 1 PINO

- SHAFT
- WASHER
- GEAR
- KEY
- WASHER
- BOLT
- PIN

- ARBOL
- ARANDELA
- ENGRANAJE
- CLAVE
- ARANDELA
- PERNO
- PASADOR

Engrenagens Da Distribuição
 Idler Gears
 Engrenajes De La Distribución

10-70

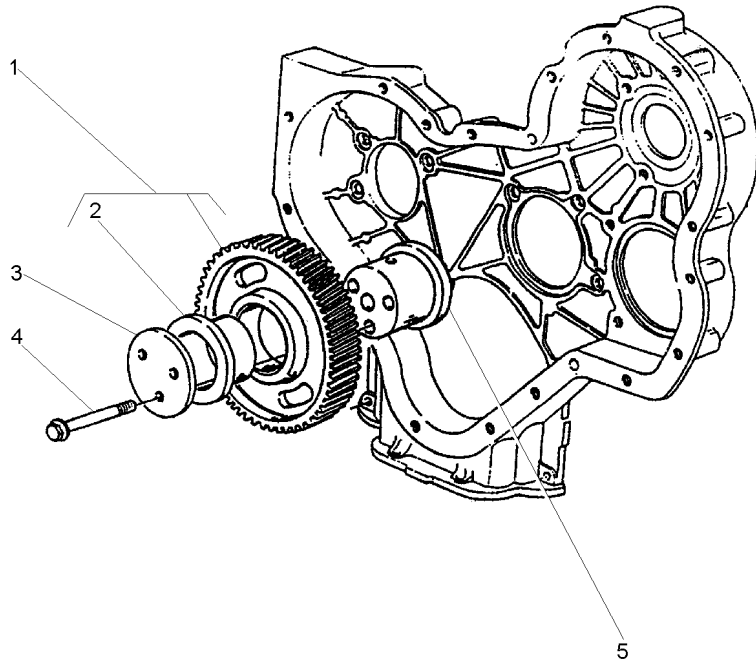
- 1 41115018
- 2 0050345
- 3 70940151
- 4 70740189
- 5 70998172

1

- 1 ENGRENAGEM
- 2 BUCHA
- 1 PLACA
- 3 PARAFUSO
- 1 CUBO

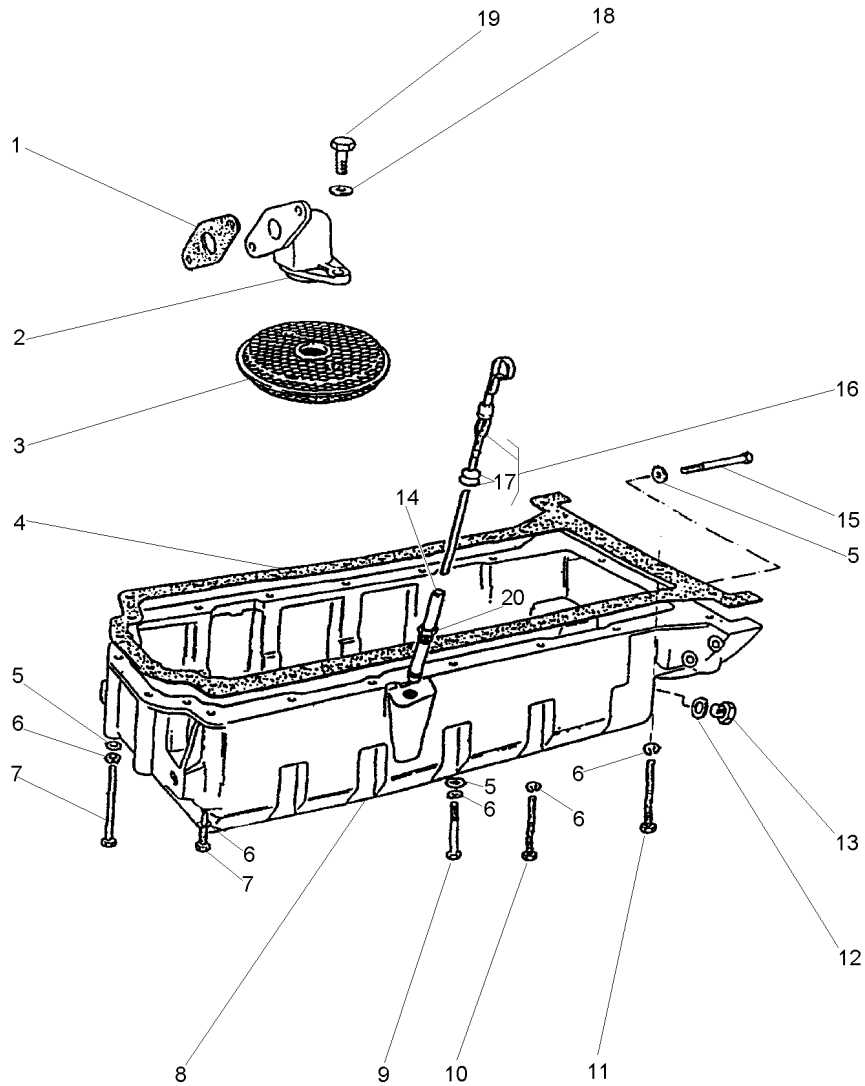
- GEAR
- BUSH
- PLATE
- BOLT
- HUB

- ENGRANAJE
- CASQUILLO
- PLATO
- PERNO
- CUBO



Carte De Óleo
Oil Sump
Cárter De Aceite

10-75



- 1 36832409
- 2 37738261
- 3 70998076
- 4 36815721
- 5 0920003
- 6 0920053
- 7 2184435
- 8 70830133
- 9 0096215
- 10 0096241
- 11 0096241
- 12 70920109
- 13 70650008
- 14 70992820
- 15 0096214
- 16 70320078
- 17 0640126
- 18 0920052
- 19 0746052
- 20 33533103

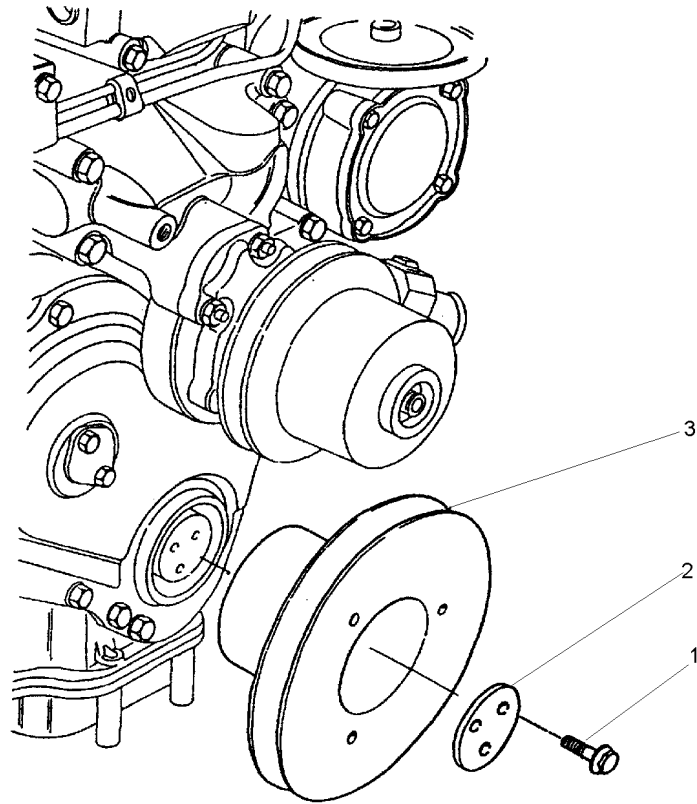
16

14

- | | | |
|------------|------------|----------------|
| 1 JUNTA | GASKET | EMPAQUETADURA. |
| 1 CONEXÃO | CONNECTION | CONEXION |
| 1 PENEIRA | SIEVE | ZARANDA |
| 1 JUNTA | GASKET | EMPAQUETADURA. |
| 9 ARRUELA | WASHER | ARANDELA |
| 20 ARRUELA | WASHER | ARANDELA |
| 6 PARAFUSO | BOLT | PERNO |
| 1 CÂRTER | SUMP | CARTER |
| 1 PARAFUSO | BOLT | PERNO |
| 9 PARAFUSO | BOLT | PERNO |
| 2 PARAFUSO | BOLT | PERNO |
| 1 ARRUELA | WASHER | ARANDELA |
| 1 BUJÃO | PLUG | TAPON |
| 1 TUBO | PIPE | CANO |
| 2 PARAFUSO | BOLT | PERNO |
| 1 VARETA | ROD | VARILLA |
| 2 ANEL | RING | ARO |
| 2 ARRUELA | WASHER | ARANDELA |
| 2 PARAFUSO | BOLT | PERNO |
| 1 PORCA | NUT | TUERCA |

Polia Da Árvore De Manivelas
Crankshaft Pulley
Polea Del Cigüeñal

10-80



- 1 70740373
- 2 3242T001
- 3 70670168

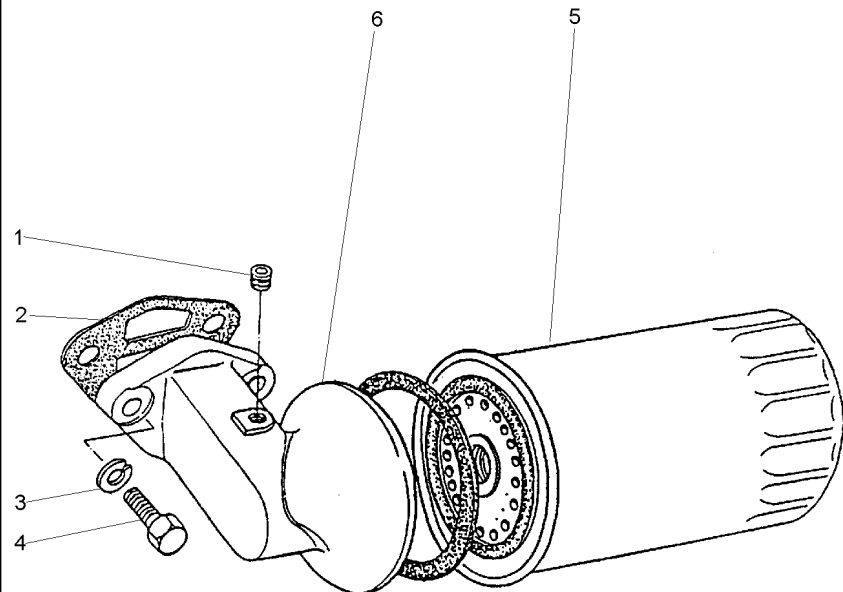
- 3 PARAFUSO
- 1 PLACA
- 1 POLIA

- BOLT
- PLATE
- PULLEY

- PERNO
- PLATO
- POLEA

Filtro De Óleo Lubrificante
Lubricating Oil Filter
Filtro De Aceite Lubrificante

10-85



- 1 70650116
- 2 36862517
- 3 0920055
- 4 0746610
- 5 1447048M1
- 6 70997134

↪ 71055

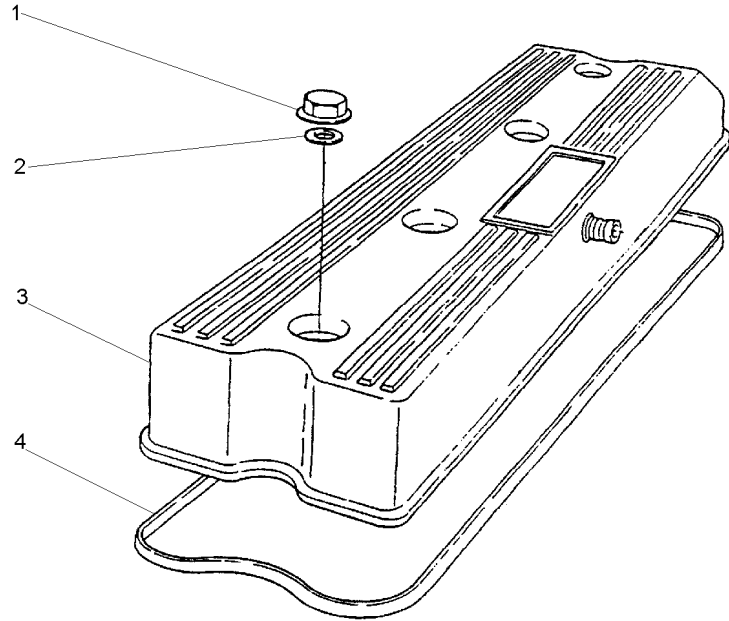
- 1 BUJÃO
- 1 JUNTA
- 2 ARRUELA
- 2 PARAFUSO
- 1 ELEMENTO DE ÓLEO
- 1 CABEÇOTE

- PLUG
- GASKET
- WASHER
- BOLT
- OIL FILTER
- CYLINDER HEAD

- TAPON
- EMPAQUETADURA
- ARANDELA
- PERNO
- FILTRO DE ACEITE
- CULATA CILINDRO

Tampa Do Cabeçote
Cylinder Head Cover
Tapa De Válvulas

10-90



1 70570087
2 33817132
3 70992764
4 70490258

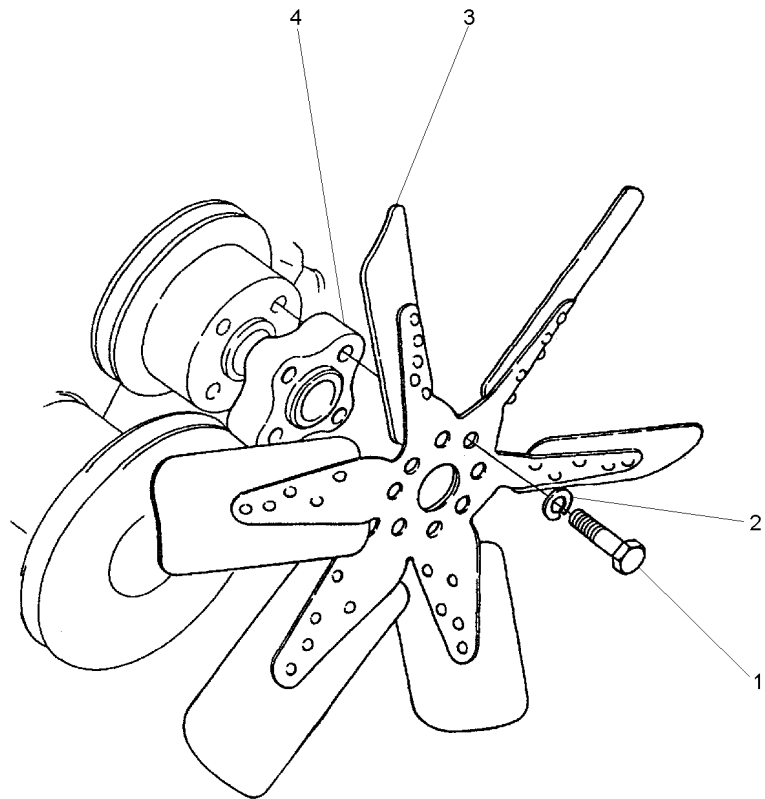
4 PORCA
4 ARRUELA
1 TAMPA
1 JUNTA

NUT
WASHER
COVER
GASKET

TUERCA
ARANDELA
CUBIERTA
EMPAQUETADURA.

Ventilador E Extensão
Fan And Extension
Ventilador Y Extensión

10-95



- 1 0096234
- 2 0920053
- 3 70991937
- 4 0360027

- [A] 6 PÁS
- 6 BLADE
- 6 PALETA

[A]

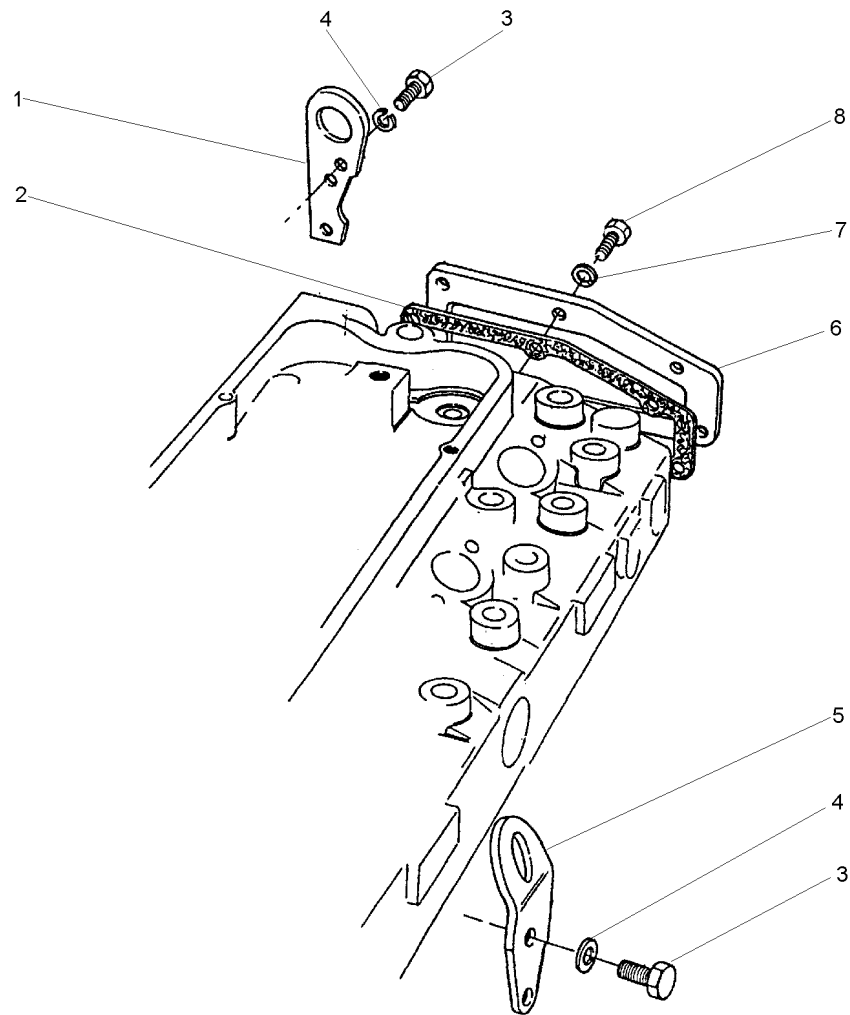
- 4 PARAFUSO
- 4 ARRUELA
- 1 HÉLICE
- 1 ESPAÇADOR

- BOLT
- WASHER
- FAN
- SPACER

- PERNO
- ARANDELA
- VENTILADOR
- PIEZA DISTANCIA

Alça / Tampa Cabeçote
 Handle / Cylinder Head Cover
 Alza / Tapa De Válvulas

10-100



- 1 36177111
- 2 36851409
- 3 0746453
- 4 0920054
- 5 0940913
- 6 36212152
- 7 0920053
- 8 0746255

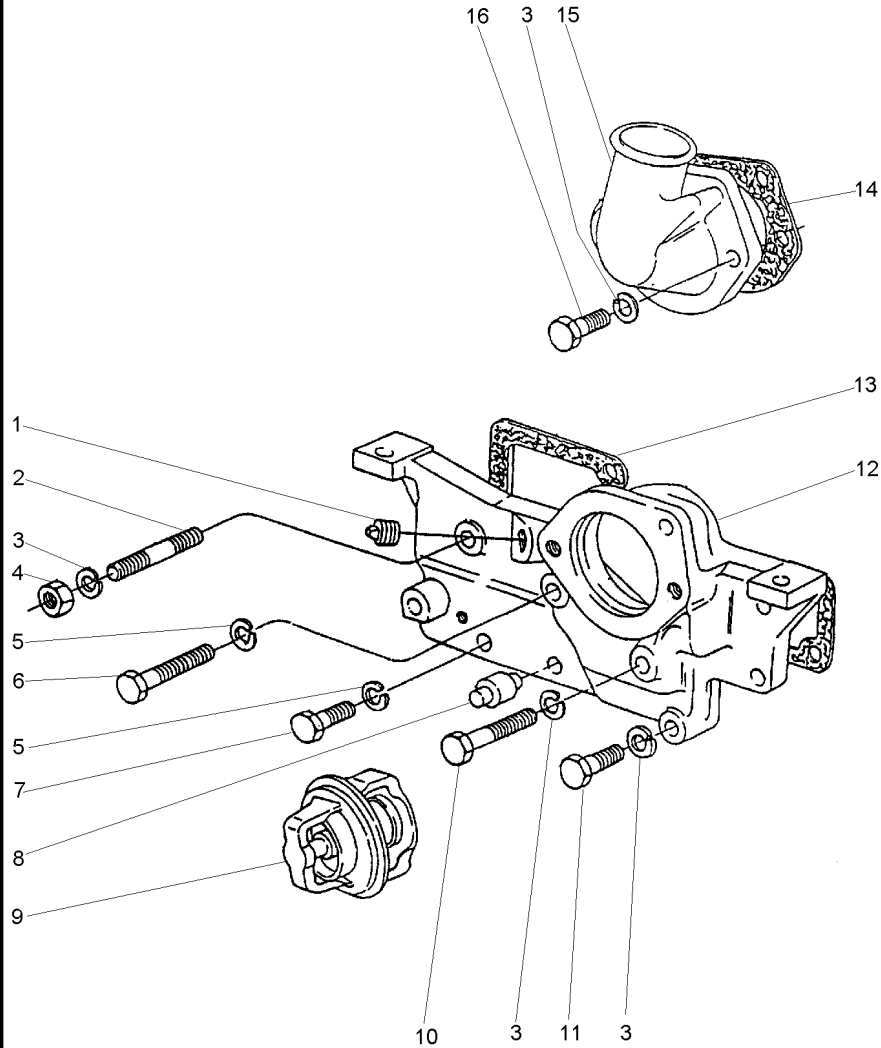
- 1 ALÇA
- 1 JUNTA
- 4 PARAFUSO
- 4 ARRUELA
- 1 ALÇA
- 1 TAMPA
- 6 ARRUELA
- 6 PARAFUSO

- STRAP
- GASKET
- BOLT
- WASHER
- STRAP
- COVER
- WASHER
- BOLT

- FAJA
- EMPAQUETADURA
- PERNO
- ARANDELA
- FAJA
- CUBIERTA
- ARANDELA
- PERNO

Termostato E Carça
 Thermostato And Housing
 Termostato Y Carter

10-105

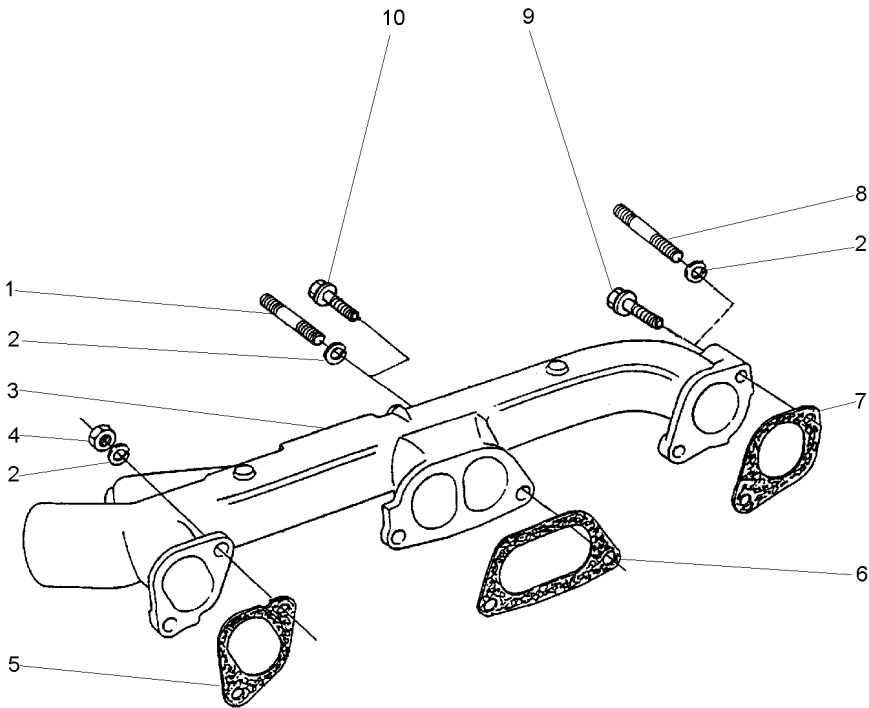


- 1 70650119
- 2 0826467
- 3 0920054
- 4 0576051
- 5 0920053
- 6 0096238
- 7 0746255
- 8 2485791
- 9 70998003
- 10 0096439
- 11 0096434
- 12 70440170
- 13 36853514
- 14 36862151
- 15 37735651
- 16 0096433

- | | | |
|---------------|------------|----------------|
| 2 BUJÃO | PLUG | TAPON |
| 1 PRISIONEIRO | STUD | ESPARRAGO |
| 6 ARRUELA | WASHER | ARANDELA |
| 1 PORCA | NUT | TUERCA |
| 3 ARRUELA | WASHER | ARANDELA |
| 1 PARAFUSO | BOLT | PERNO |
| 2 PARAFUSO | BOLT | PERNO |
| 1 RESPIRO | BREATHER | RESPIRADERO |
| 1 TERMOSTATO | THERMOSTAT | TERMOSTATO |
| 1 PARAFUSO | BOLT | PERNO |
| 2 PARAFUSO | BOLT | PERNO |
| 1 CARÇA | HOUSING | ALOJAMIENTO |
| 1 JUNTA | GASKET | EMPAQUETADURA. |
| 1 JUNTA | GASKET | EMPAQUETADURA. |
| 1 CONEXÃO | CONNECTION | CONEXION |
| 2 PARAFUSO | BOLT | PERNO |

Coletor De Admissão
 Induction Manifold
 Multiple De Admisión

10-110



- 1 0826422
- 2 0920054
- 3 70540063
- 4 0576051
- 5 3688C003
- 6 3688C002
- 7 3688C001
- 8 0826509
- 9 70740188
- 10 70740177

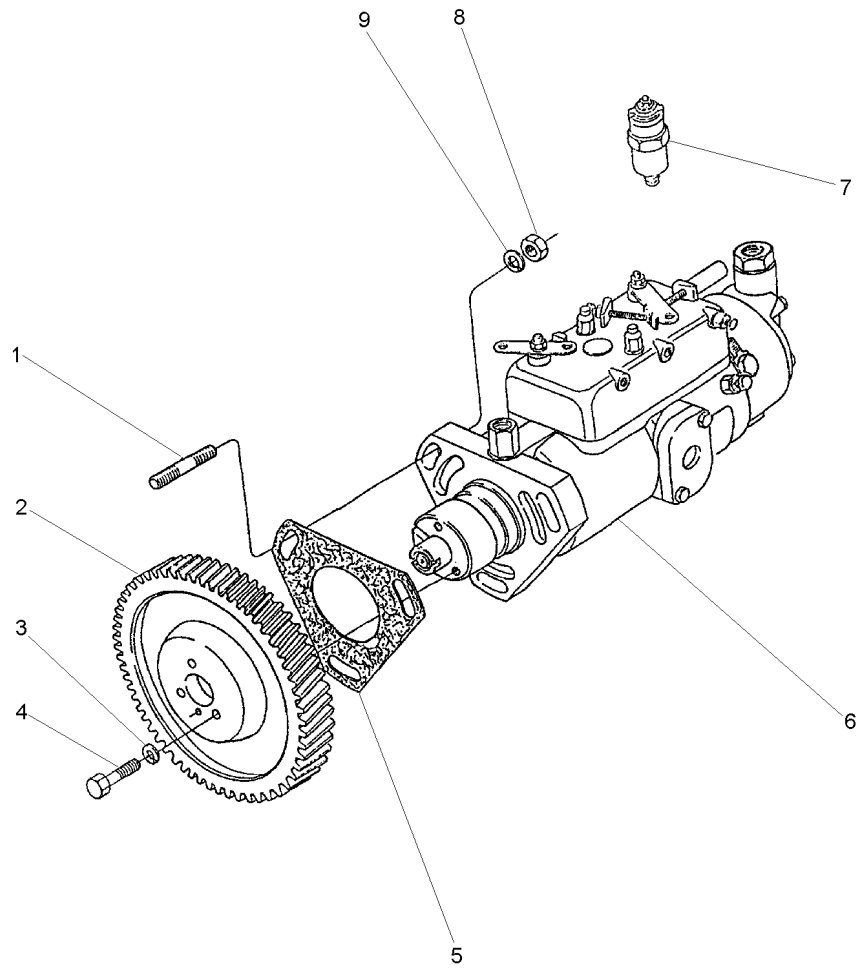
- 5 PRISIONEIRO
- 6 ARRUELA
- 1 COLETOR
- 6 PORCA
- 1 JUNTA
- 1 JUNTA
- 1 JUNTA
- 1 PRISIONEIRO
- 1 PARAFUSO
- 4 PARAFUSO

- STUD
- WASHER
- COLLECTOR
- NUT
- GASKET
- GASKET
- GASKET
- STUD
- BOLT
- BOLT

- ESPARRAGO
- ARANDELA
- COLECTOR
- TUERCA
- EMPAQUETADURA.
- EMPAQUETADURA.
- EMPAQUETADURA.
- ESPARRAGO
- PERNO
- PERNO

Bomba Injetora De Combustível
 Fuel Injection Pump
 Bomba De Inyección De Combustible

10-115



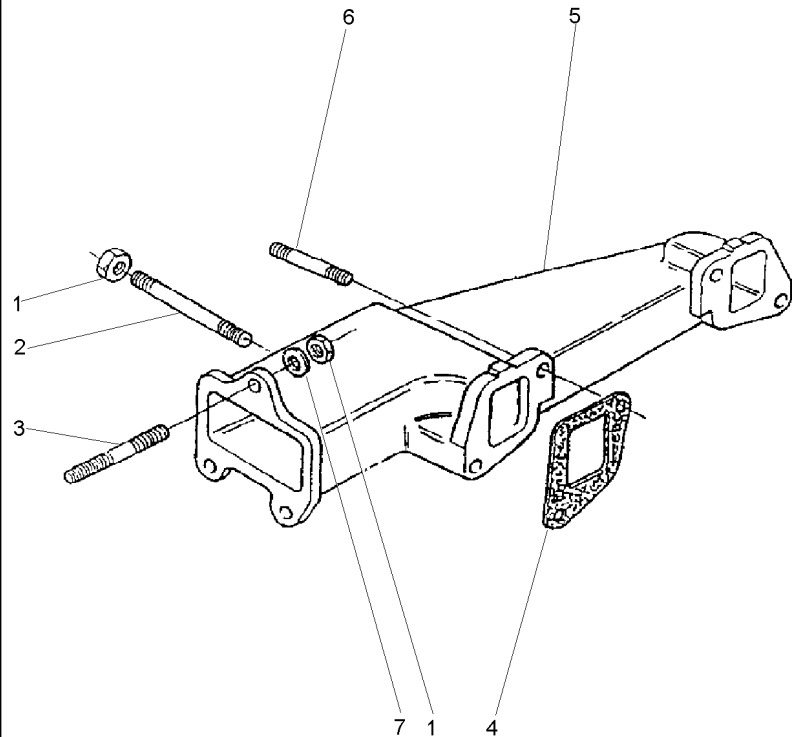
- 1 0827616
- 2 41115127
- 3 0920053
- 4 0746254
- 5 70490280
- 6 77513
- 7 28730179
- 8 70570073
- 9 33114412

6

- | | | |
|---------------|----------|----------------|
| 3 PRISIONEIRO | STUD | ESPARRAGO |
| 1 ENGRENAGEM | GEAR | ENGRANAJE |
| 3 ARRUELA | WASHER | ARANDELA |
| 3 PARAFUSO | BOLT | PERNO |
| 1 JUNTA | GASKET | EMPAQUETADURA. |
| 1 BOMBA | PUMP | BOMBA |
| 1 SOLENÓIDE | SOLENOID | SOLENOIDE |
| 3 PORCA | NUT | TUERCA |
| 3 ARRUELA | WASHER | ARANDELA |

Coletor De Escape
 Exhaust Manifold
 Colector Escape

10-120



- 1 70570082
- 2 0826526
- 3 0826408
- 4 36822134
- 5 70540061
- 6 0826422
- 7 0920005

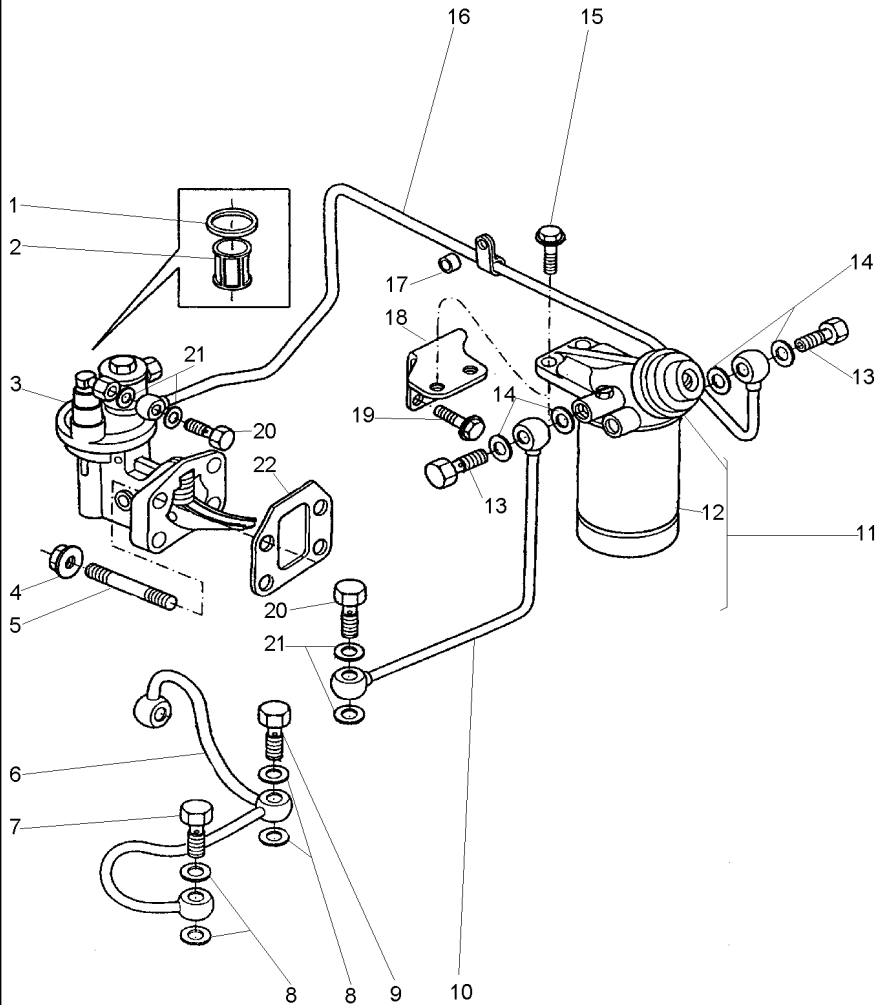
- 7 PORCA
- 1 PRISIONEIRO
- 3 PRISIONEIRO
- 2 JUNTA
- 1 COLETOR
- 3 PRISIONEIRO
- 3 ARRUELA

- NUT
- STUD
- STUD
- GASKET
- COLLECTOR
- STUD
- WASHER

- TUERCA
- ESPARRAGO
- ESPARRAGO
- EMPAQUETADURA.
- COLECTOR
- ESPARRAGO
- ARANDELA

Bomba Alimentadora De Combustível
Fuel Oil Lift Pump
Bomba De Alimentación De Combustible

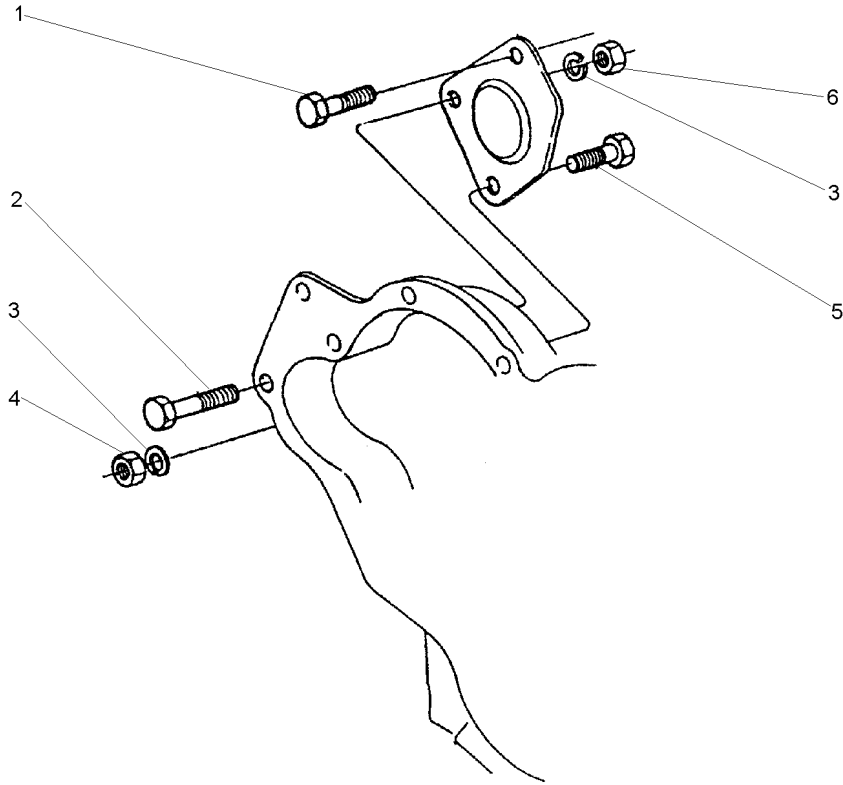
10-125



1	70490182	3	1	JUNTA	GASKET	EMPAQUETADURA.
2	70800016	3	1	PENEIRA	SIEVE	ZARANDA
3	72081		1	BOMBA	PUMP	BOMBA
4	70570073		4	PORCA	NUT	TUERCA
5	70820084		4	PRISIONEIRO	STUD	ESPARRAGO
6	70993290		1	TUBO	PIPE	CANO
7	70740740		1	PARAFUSO BANJO	BANJO BOLT	TORNILLO DIFER
8	70920120		5	ARRUELA	WASHER	ARANDELA
9	70740346		1	PARAFUSO	BOLT	PERNO
10	70992824		1	TUBO	PIPE	CANO
11	70993018		1	FILTRO	FILTER	FILTRO
12	040880T1	11	1	ELEMENTO	ELEMENT	ELEMENTO
13	70740086		2	PARAFUSO	BOLT	PERNO
14	70920127		4	ARRUELA	WASHER	ARANDELA
15	70740178		2	PARAFUSO	BOLT	PERNO
16	70992823		1	TUBO	PIPE	CANO
17	70330045		1	ESPAÇADOR	SPACER	PIEZA DISTANCIA
18	70100706		1	SUPORTE	BRACKET	SOPORTE
19	70740175		2	PARAFUSO	BOLT	PERNO
20	70740343		2	PARAFUSO	BOLT	PERNO
21	70920115		4	ARRUELA	WASHER	ARANDELA
22	70490287		1	JUNTA	GASKET	EMPAQUETADURA.

Tampa
Cover
Tapa

10-130

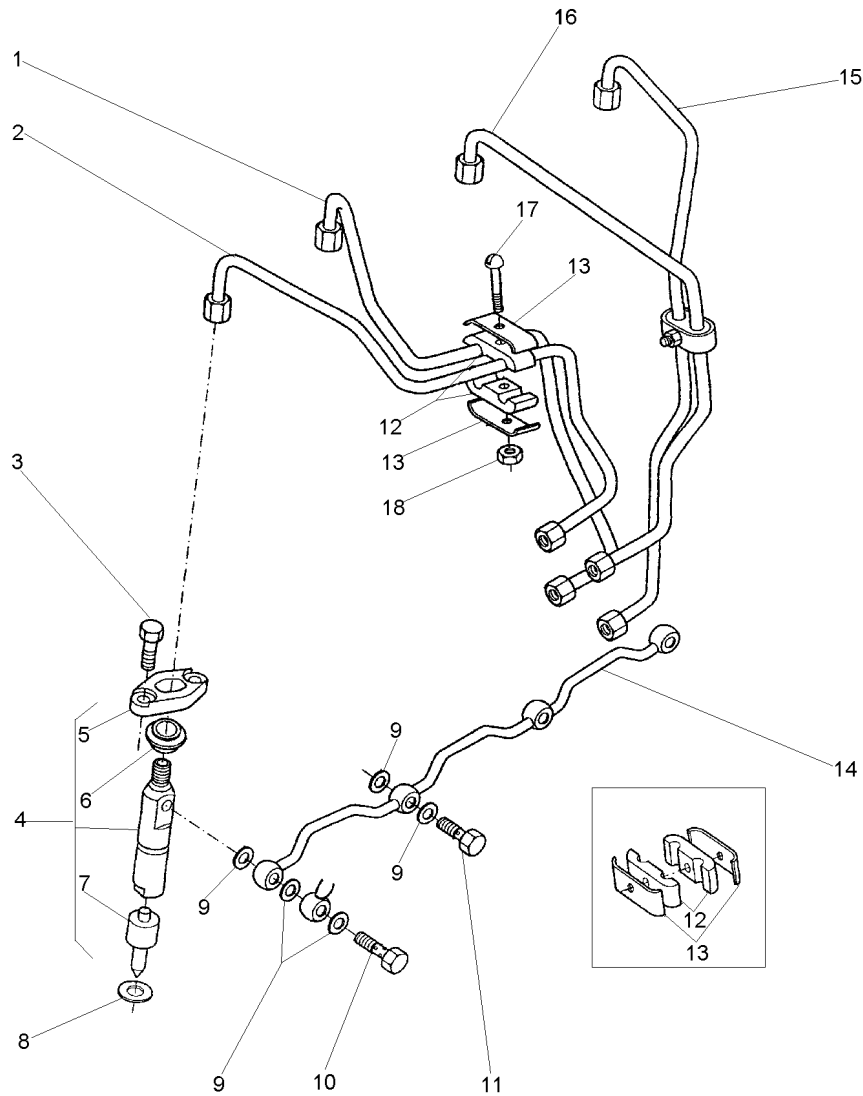


- 1 70740059
- 2 2232151
- 3 0920054
- 4 0576051
- 5 0096435
- 6 2238153

- | | | |
|------------|--------|----------|
| 1 PARAFUSO | BOLT | PERNO |
| 1 PARAFUSO | BOLT | PERNO |
| 3 ARRUELA | WASHER | ARANDELA |
| 1 PORCA | NUT | TUERCA |
| 1 PARAFUSO | BOLT | PERNO |
| 2 PORCA | NUT | TUERCA |

Tubos De Injeção E Injetores
 Fuel Injection System
 Equipo De Inyección

10-135



- 1 70993221
- 2 70993220
- 3 0096231
- 4 77489
- 5 37462401
- 6 70730019
- 7 77496
- 8 70920081
- 9 70920083
- 10 70090010
- 11 0095315
- 12 70600001
- 13 36516119
- 14 3558X011
- 15 70993223
- 16 70993222
- 17 0726260
- 18 70576100

Nº 3

Nº 4

4

4

Nº 1

Nº 2

1 TUBO	PIPE	CANO
1 TUBO	PIPE	CANO
8 PARAFUSO	BOLT	PERNO
4 CJ. INJETOR	KIT, ATOMISER	JUEGO ATOMIZADOR
4 FLANGE	FLANGE	PLETINA
4 VEDADOR	SEAL	RETEN
4 BICO INJETOR	NOZZLE	TOBERA
4 ARRUELA	WASHER	ARANDELA
9 ARRUELA	WASHER	ARANDELA
1 PARAFUSO BANJO	BANJO BOLT	TORNILLO DIFER
3 PARAFUSO BANJO	BANJO BOLT	TORNILLO DIFER
4 ALMOFADA	CUSHION	COJIN
4 PRESILHA	STAPLE	GRAPA
1 TUBO	PIPE	CANO
1 TUBO	PIPE	CANO
1 TUBO	PIPE	CANO
2 PARAFUSO	BOLT	PERNO
4 PORCA	NUT	TUERCA

Respiro Do Motor
Engine Breather
Respiradero Del Motor

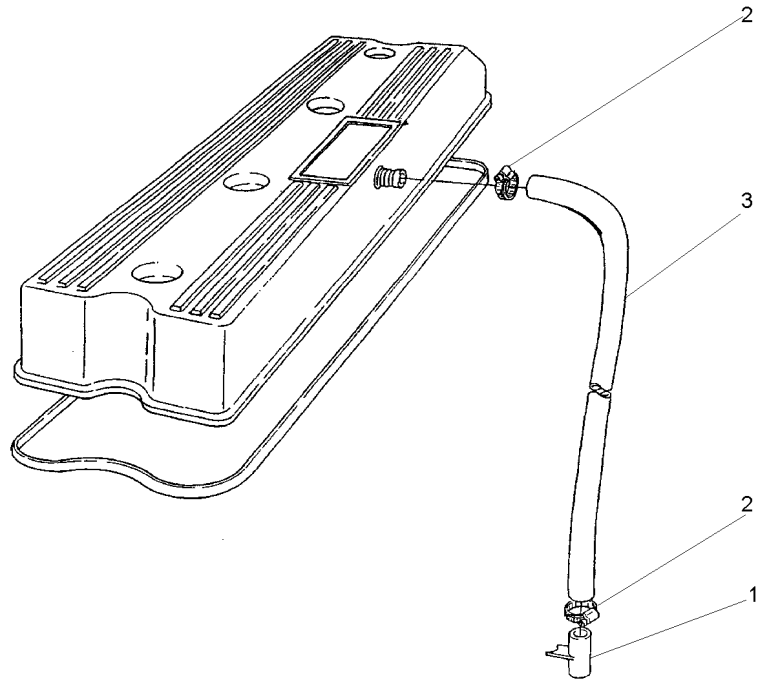
10-140

1 35731144
2 70180153
3 70620711

1 TUBO
2 BRAÇADEIRA
1 MANGUEIRA

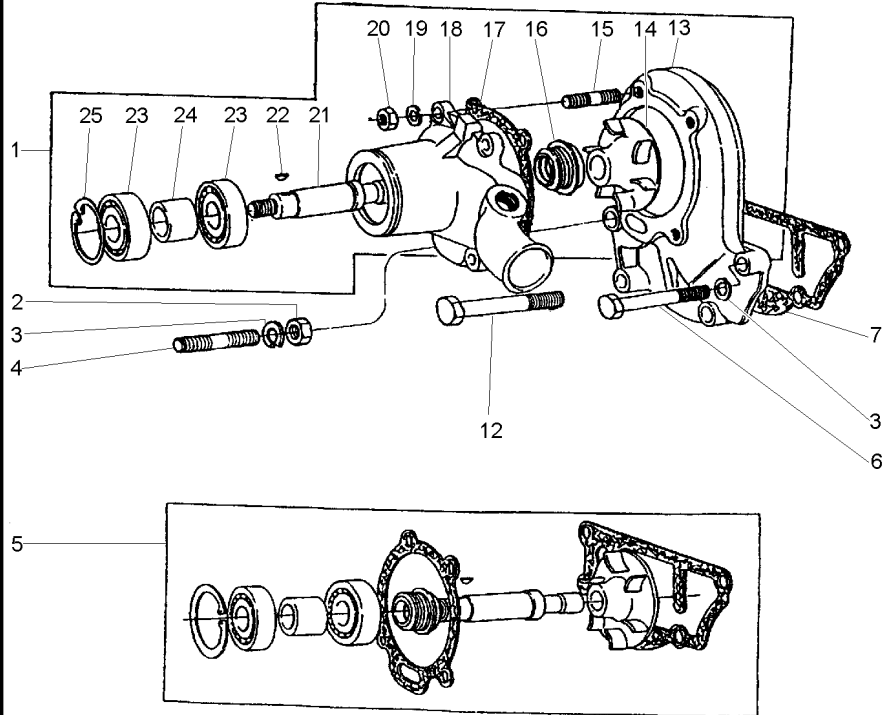
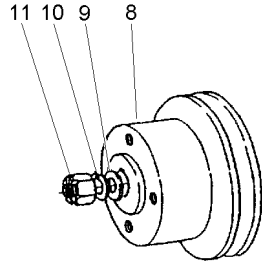
PIPE
CLAMP
HOSE

CANO
ABRAZADERA
FLEXIBLE



Bomba D'Água
Water Pump
Bomba Del Agua

10-145



- 1 4236253
- 2 0576052
- 3 0920054
- 4 70820048
- 5 424857
- 6 0096434
- 7 70490146
- 8 70670098
- 9 0920009
- 10 0920058
- 11 0576007
- 12 00966439
- 13 4236252
- 14
- 15 70820084
- 16
- 17 36866721
- 18
- 19 0920053
- 20 0576002
- 21
- 22 0500006
- 23
- 24
- 25 0170040

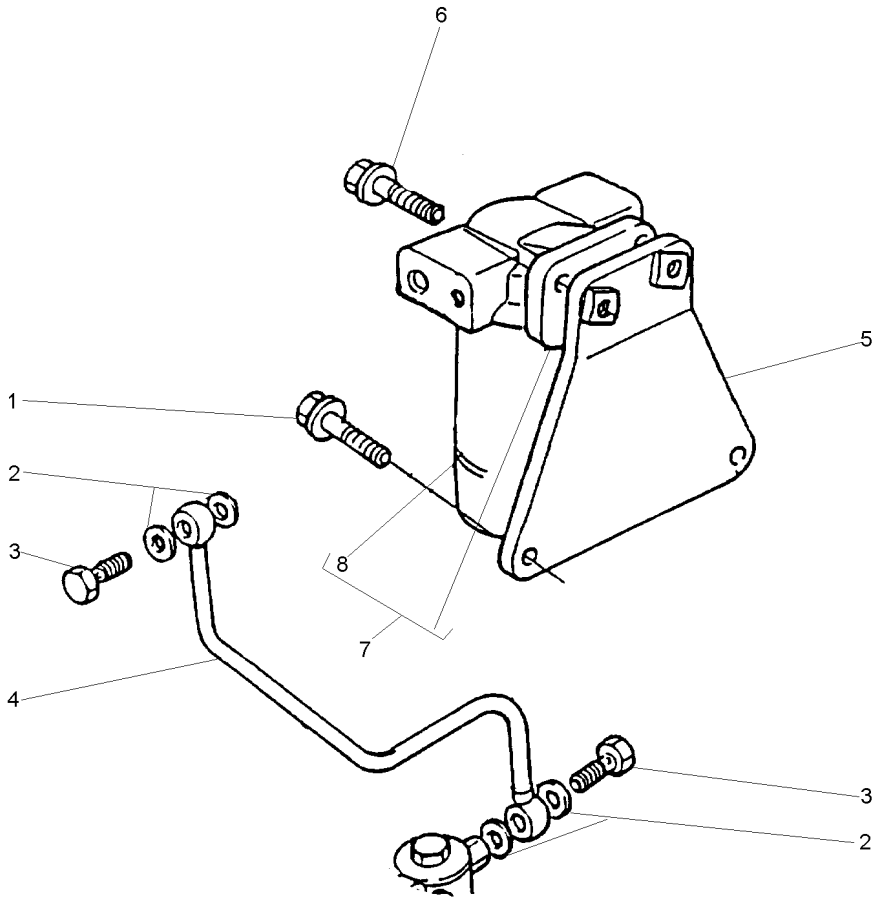
-
-
-
-
- 1
-
- 5
-
-
-
-
-
-
-
- 5
-
- 5
- 5
- 1
-
-
-
- 5
- 5
- 5
- 5
- 5

- | | | |
|----------------|-------------|------------------|
| 1 BOMBA D'ÁGUA | WATER PUMP | BOMBA DE AGUA |
| 1 PORCA | NUT | TUERCA |
| 4 ARRUELA | WASHER | ARANDELA |
| 4 PRISIONEIRO | STUD | ESPARRAGO |
| 1 JG. REPARO | KIT, REPAIR | JUEGO REPARACION |
| 2 PARAFUSO | BOLT | PERNO |
| 1 JUNTA | GASKET | EMPAQUETADURA. |
| 1 POLIA | PULLEY | POLEA |
| 1 ARRUELA | WASHER | ARANDELA |
| 1 ARRUELA | WASHER | ARANDELA |
| 1 PORCA | NUT | TUERCA |
| 1 PARAFUSO | BOLT | PERNO |
| 1 CORPO | BODY | CUERPO |
| 1 ROTOR | ROTOR | ROTOR |
| 4 PRISIONEIRO | STUD | ESPARRAGO |
| 1 VEDADOR | SEAL | RETEN |
| 1 JUNTA | GASKET | EMPAQUETADURA. |
| 1 CORPO | BODY | CUERPO |
| 4 ARRUELA | WASHER | ARANDELA |
| 1 PORCA | NUT | TUERCA |
| 1 EIXO | SHAFT | ARBOL |
| 1 CHAVETA | KEY | CLAVE |
| 2 ROLAMENTO | BEARING | COJINETE |
| 1 ESPAÇADOR | SPACER | PIEZA DISTANCIA |
| 1 ANEL | RING | ARO |

Sistema De Combustível
 Fuel System
 Sistema De Combustível

10-150

Pré Filtro - Sedimentador
 Pre Filter - Sediment
 Pré Filtro - Sedimentador



- 1 70740175
- 2 70920115
- 3 70740343
- 4 70992816
- 5 70100626
- 6 70740178
- 7 72090
- 8 040879T1

7

- | | | |
|--------------|------------|------------|
| 2 PARAFUSO | BOLT | PERNO |
| 4 ARRUELA | WASHER | ARANDELA |
| 2 PARAFUSO | BOLT | PERNO |
| 1 TUBO | PIPE | CANO |
| 1 SUPORTE | BRACKET | SOPORTE |
| 2 PARAFUSO | BOLT | PERNO |
| 1 PRÉ-FILTRO | PRE FILTER | PRE FILTRO |
| 1 ELEMENTO | ELEMENT | ELEMENTO |

Jogo De Juntas
Joints Set
Juego De Juntas

Cabeçote
Cylinder Head
Culata

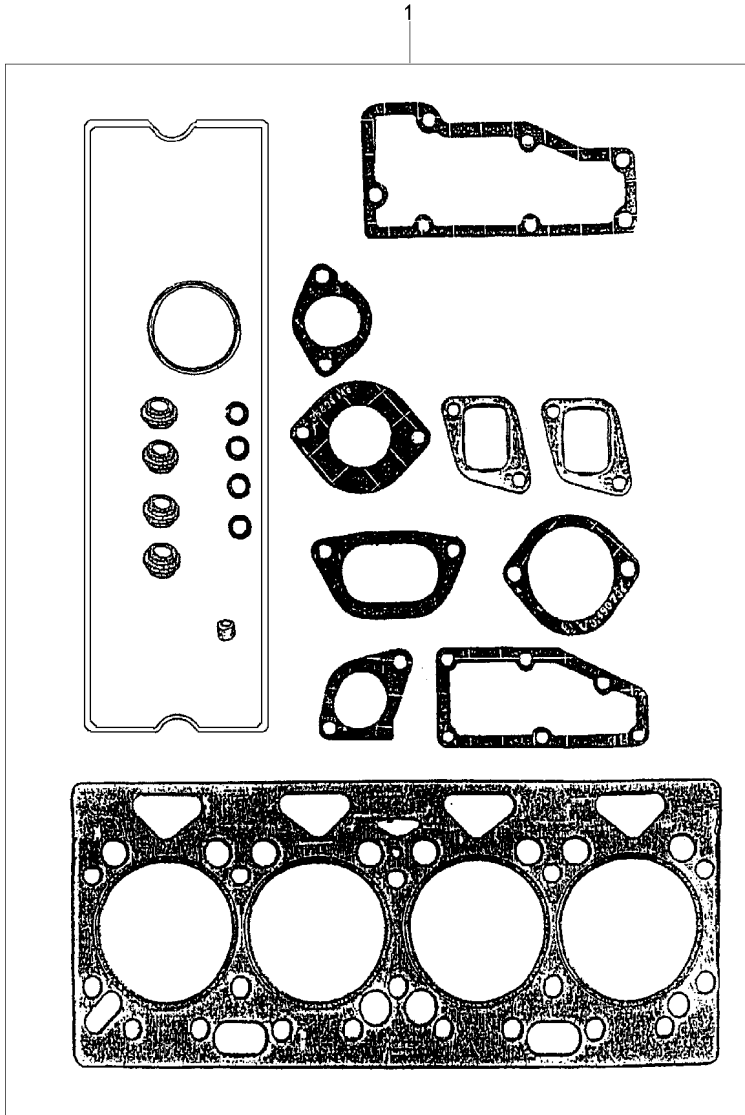
10-155

1 P4007

1 JG.JUNTAS

KIT, GASKET

JGO.EMPAQUETAD.



Jogo De Juntas
Joints Set
Juego De Juntas

Bloco
Block
Bloque

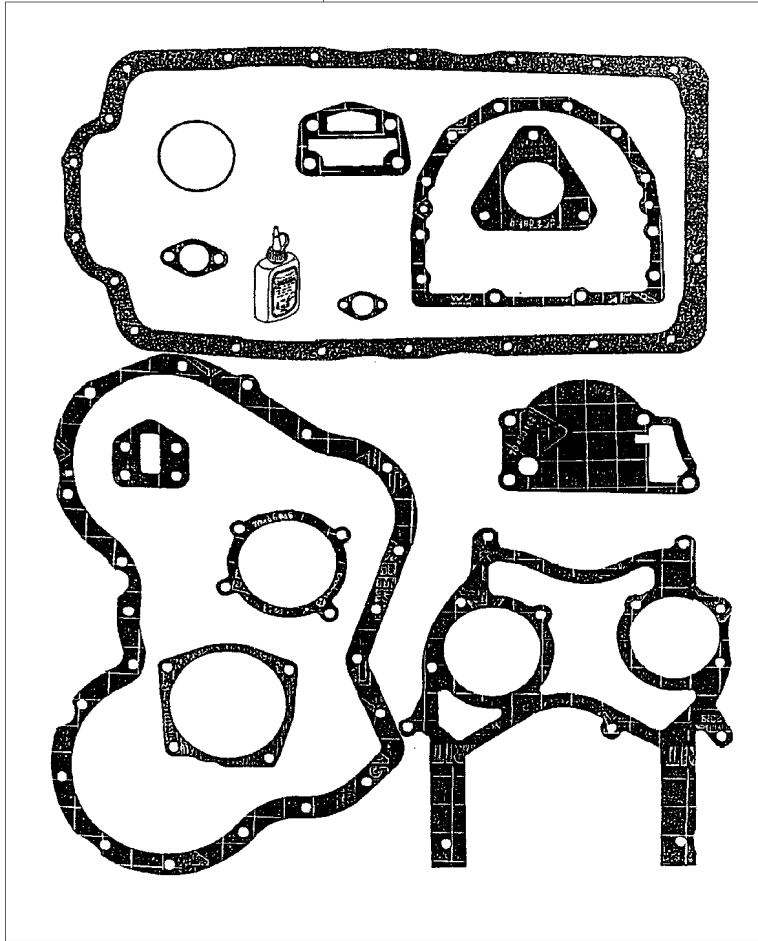
10-160

1 P4006

1 JG.JUNTAS

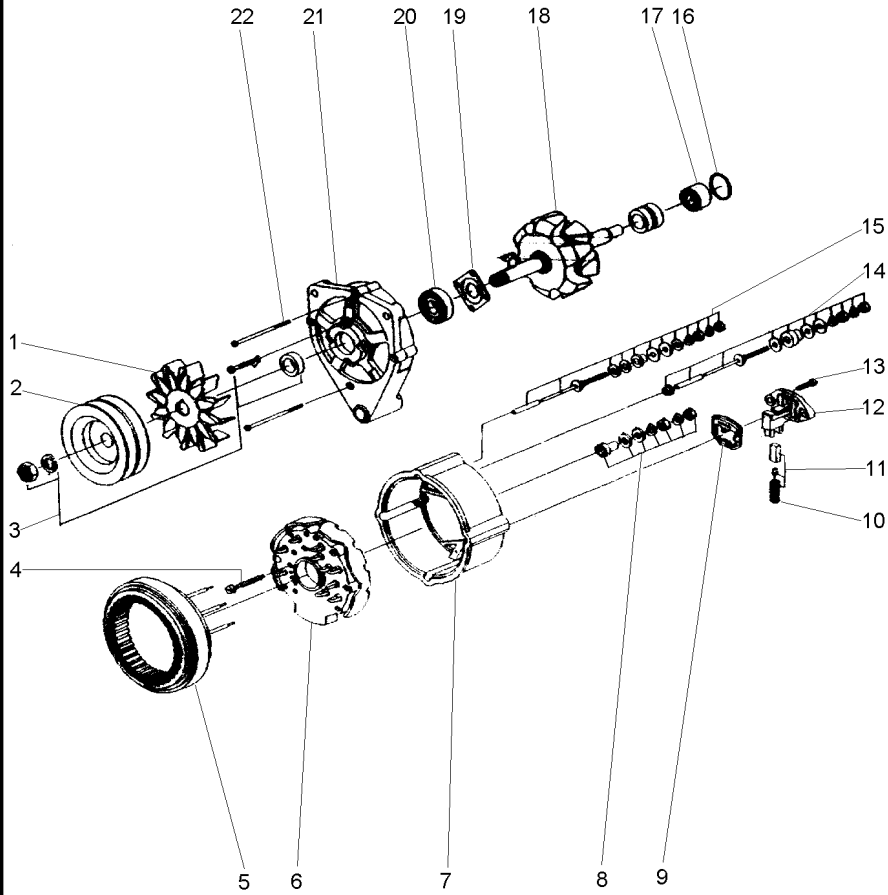
KIT, GASKET

JGO.EMPAQUETAD.



Alternador
 Alternator
 Alternador

10-165



- 1 059067R1
- 2 059066R1
- 3 059064R1
- 4 059076R1
- 5 059075R1
- 6 059077R1
- 7 059078R1
- 8 059085R1
- 9 059084R1
- 10 059083R1
- 11 059082R1
- 12 059081R1
- 13 059068R1
- 14 059080R1
- 15 059079R1
- 16 059074R1
- 17 059073R1
- 18 059072R1
- 19 059071R1
- 20 059070R1
- 21 059069R1
- 22 059065R1

- | | | |
|---------------|-------------|------------------|
| 1 HÉLICE | FAN | VENTILADOR |
| 1 POLIA | PULLEY | POLEA |
| 1 CJ. POLIA | KIT, PULLEY | JUEGO DE POLEA |
| 3 PARAFUSO | BOLT | PERNO |
| 1 ESTATOR | STATOR | ESTATOR |
| 1 RETIFICADOR | RECTIFIER | RECTIFICADOR |
| 1 CARÇAÇA | HOUSING | ALOJAMIENTO |
| 1 KIT PORCAS | KIT, NUT | JUEGO DE TUERCAS |
| 1 GUARNIÇÃO | FOAM | ESPUMA |
| 1 MOLA | SPRING | RESORTE |
| 1 ESCOVA | BRUSH | ESCOBILLA |
| 1 REGULADOR | REGULATOR | REGULADOR |
| 2 PARAFUSO | BOLT | PERNO |
| 1 CJ. TIRANTE | KIT, ROD | JUEGO DE BIELAS |
| 1 CJ. TIRANTE | KIT, ROD | JUEGO DE BIELAS |
| 1 ANEL "O" | O RING | JUNTA TORICA |
| 1 ROLAMENTO | BEARING | COJINETE |
| 1 ROTOR | ROTOR | ROTOR |
| 1 PLACA | PLATE | PLATO |
| 1 ROLAMENTO | BEARING | COJINETE |
| 1 MANCAL | BEARING | COJINETE |
| 3 PARAFUSO | BOLT | PERNO |

Fixação Do Motor
 Fixation Engine
 Fixacion Motor

4rm
 4wd
 4rm

10-170

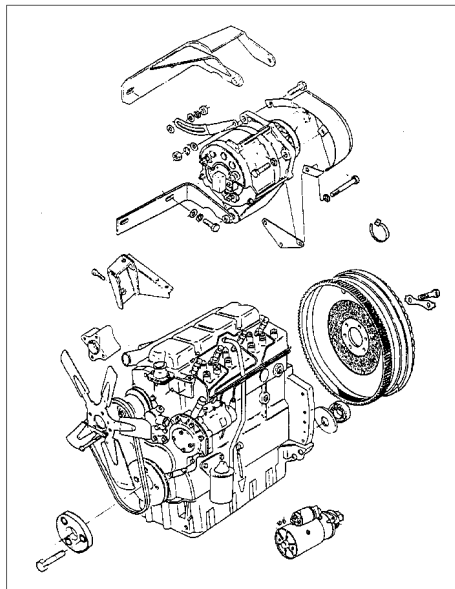
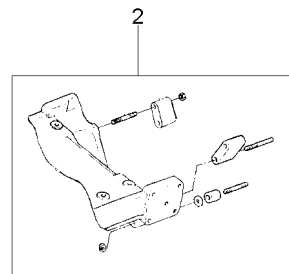
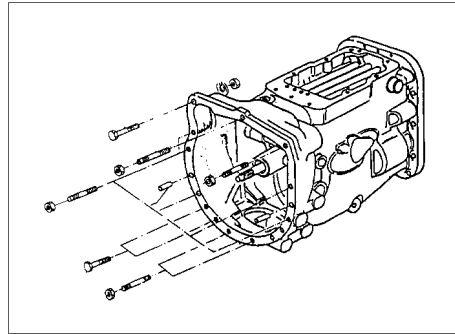
- 1 027654N1
- 2 3585700M91
- 3 040517N1

- 👁 25-15 No
- 👁 60-15 No
- 👁 10-15 No

- 1 FIXAÇÃO
- 1 FIXAÇÃO
- 1 MOTOR

- FASTENER
- FASTENER
- ENGINE

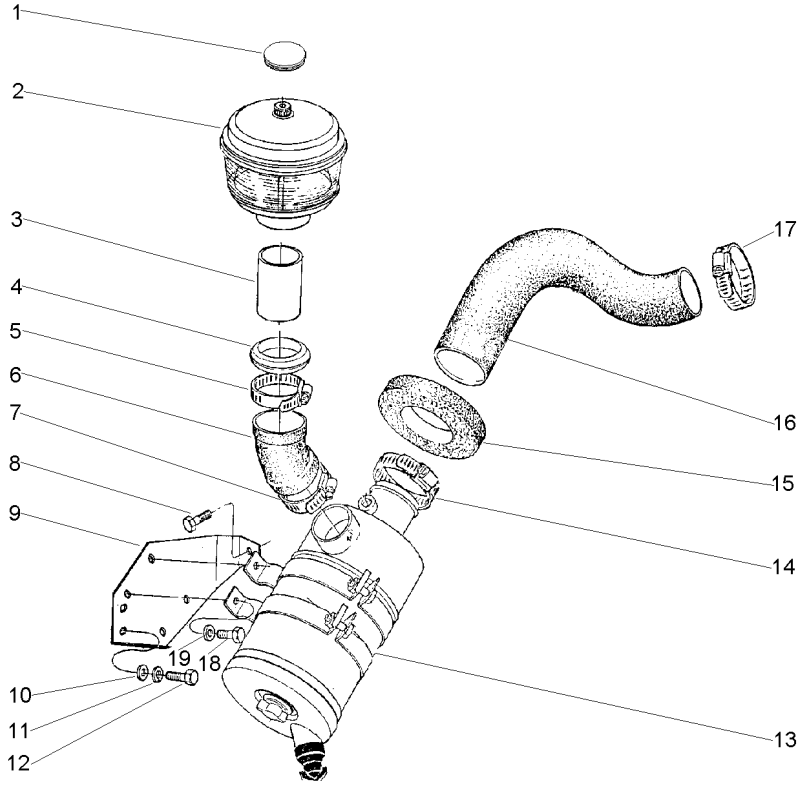
- CIERRE
- CIERRE
- MOTOR



Sistema De Admissão De Ar
 Ayr System Admission
 Sistema De Admision De Aire

Elemento Seco
 Element Dry
 Elemento Seco

10-175



- 1 3149289M1
- 2 3145812M2
- 3 3147882M1
- 4 828089M1
- 5 2801096M1
- 6 2801054M1
- 7 2801096M1
- 8 353517X1
- 9 2800936M1
- 10 829185M1
- 11 353446X1
- 12 353516X1
- 13 033914T1
- 14 2801710M1
- 15 2801611M1
- 16 2802931M2
- 17 2801096M1
- 18 353688X1
- 19 353756X1

[AB] 10-180 No

[AC]
 [A]
 [A]

10-185 No

[A] ANTIGO
 OLD
 ANTIGUO

[B] SOLICITAR 022333T1 (PRÉ FILTRO) E 050405T1 (TUBO)
 SOLICIT 022333T1 (PRE FILTER) AND 050405T1 (TUBE)
 SOLICITAR 022333T1 (PRÉ FILTRE) Y 050405T1 (CANO)

[C] NÃO SOLICITAR COM 3145812M2 (PRÉ FILTRO)
 DO NOT SOLICIT WITH 3145812M2 (PRE FILTER)
 NO SOLICITAR CON 3145812M2 (PRÉ FILTRE)

1 BUJÃO	PLUG	TAPON
1 PRÉ-FILTRO	PRE FILTER	PRE FILTRO
1 TUBO	PIPE	CANO
1 COLAR	COLLAR	COLLAR
1 BRAÇADEIRA	CLAMP	ABRAZADERA
1 MANGUEIRA	HOSE	FLEXIBLE
1 BRAÇADEIRA	CLAMP	ABRAZADERA
1 PARAFUSO	BOLT	PERNO
1 SUPORTE	BRACKET	SOPORTE
3 ARRUELA	WASHER	ARANDELA
2 ARRUELA	WASHER	ARANDELA
2 PARAFUSO	BOLT	PERNO
1 FILTRO	FILTER	FILTRO
1 BRAÇADEIRA	CLAMP	ABRAZADERA
1 VEDADOR	SEAL	RETEN
1 MANGUEIRA	HOSE	FLEXIBLE
1 BRAÇADEIRA	CLAMP	ABRAZADERA
4 PARAFUSO	BOLT	PERNO
4 ARRUELA	WASHER	ARANDELA

Pré-Filtro
Pre-Filter
Pré-Filtro

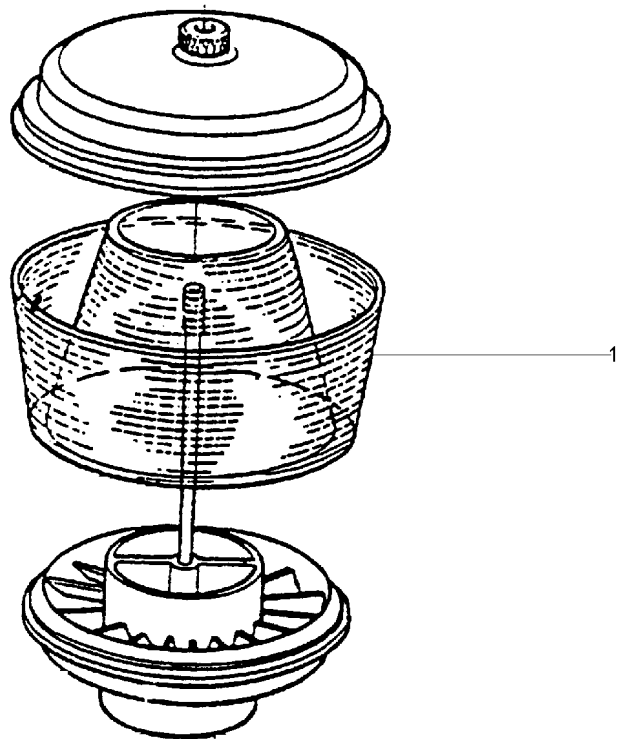
10-180

1 2730961M1

1 CARÇAÇA

HOUSING

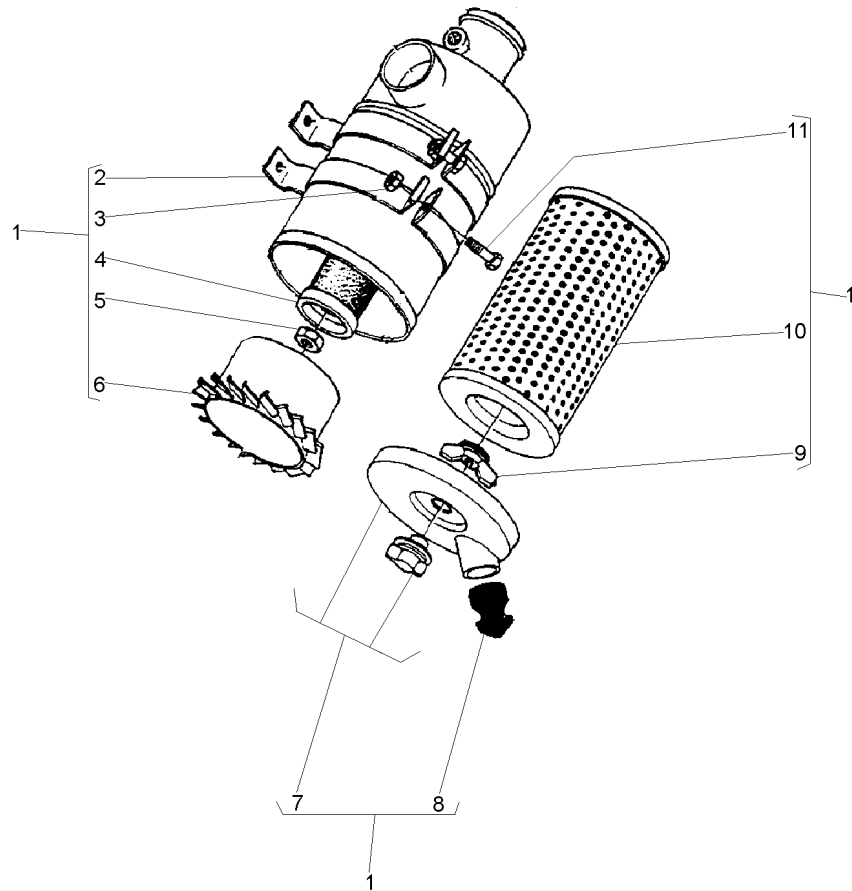
ALOJAMIENTO



Filtro De Ar
Air Cleaner
Filtro De Aire

10-185

Antigo
Old
Antigo



1		3587424M91
2	2801060M91	1
3	355565X1	1
4	2710805M1	1 [A]
5	3603426M1	1
6	3603336M1	1
7	3175583M91	1
8	2710803M1	1
9	3603416M1	1
10	2710804M2	1 [B]
11	353679X1	1

[A] INTERNO
INNER
INTERNO

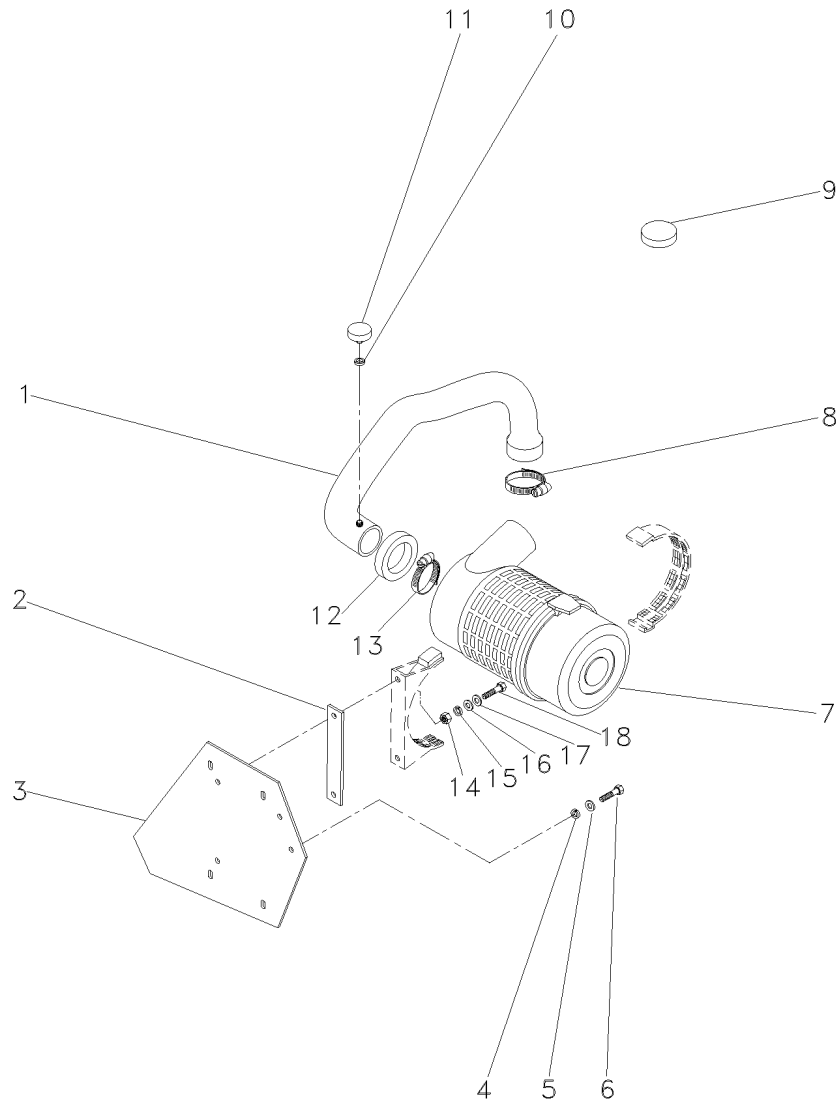
[B] EXTERNO
OUTER
EXTERNO

1	FILTRO	FILTER	FILTRO
2	BRAÇADEIRA	CLAMP	ABRAZADERA
2	PORCA	NUT	TUERCA
1	ELEMENTO	ELEMENT	ELEMENTO
1	PORCA	NUT	TUERCA
1	CARCAÇA	HOUSING	ALOJAMIENTO
1	TAMPA	COVER	CUBIERTA
1	VÁLVULA	VALVE	VALVULA
1	PORCA	NUT	TUERCA
1	ELEMENTO	ELEMENT	ELEMENTO
2	PARAFUSO	BOLT	PERNO

Filtro De Ar
Air Cleaner
Filtro De Aire

10-190

Novo
New
Nuevo



1	053376N1	19
2	050385P1	19
3	2800936M1	19
4	353446X1	19
5	829185M1	19
6	353516X1	19
7	3801034M1	19
8	2801096M1	19
9	3149289M1	19
10	1440993X1	19
11	3587008M91	19
12	2801611M1	19
13	2801710M1	19
14	339169X1	19
15	339374X1	19
16	339056X1	19
17	339056X1	19
18	391176X1	19

10-195 No

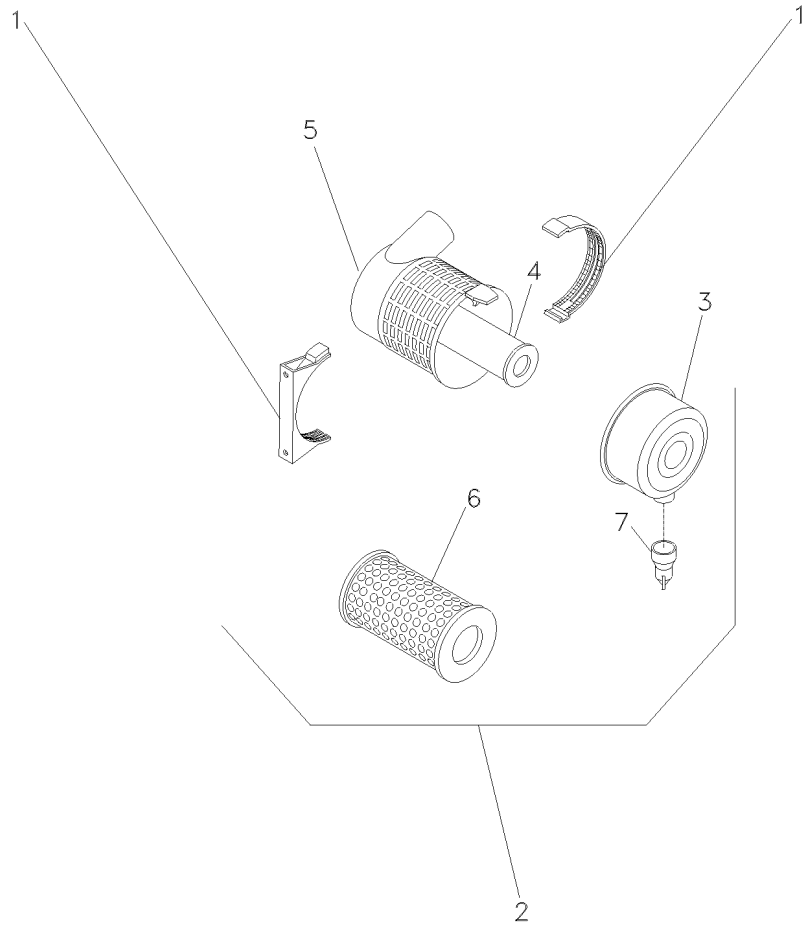
1	CJ. MANGUEIRA	HOSE ASSY	CON.DE MANGUEIRA
1	ESPAÇADOR	SPACER	PIEZA DISTANCIA
1	SUPORTE	BRACKET	SOPORTE
2	ARRUELA	WASHER	ARANDELA
2	ARRUELA	WASHER	ARANDELA
2	PARAFUSO	BOLT	PERNO
1	FILTRO AR	AIR FILTER	FILTRO DE AIRE
1	BRAÇADEIRA	CLAMP	ABRAZADERA
1	BUJÃO	PLUG	TAPON
1	ARRUELA	WASHER	ARANDELA
1	INTERRUPTOR	SWITCH	INTERRUPTOR
1	VEDADOR	SEAL	RETEN
1	BRAÇADEIRA	CLAMP	ABRAZADERA
2	PORCA	NUT	TUERCA
2	ARRUELA	WASHER	ARANDELA
2	ARRUELA	WASHER	ARANDELA
2	ARRUELA	WASHER	ARANDELA
2	PARAFUSO	BOLT	PERNO

Filtro De Ar
Air Filter
Filtro De Aire

Elemento Seco
Dry Element
Elemento Seco

10-195

Novo
New
Nuevo



- 1 055121R1
- 2 055618R1
- 3 055118R1
- 4 055120R1
- 5
- 6 055119R1
- 7 055115R1

- 2
- 2 [A]
- REF. 2
- 2 [B]
- 2

- [A] INTERNO
INNER
INTERNO
- [B] EXTERNO
OUTER
EXTERNO

- 1 BRAÇADEIRA
- 1 C.J. FILTRO
- 1 TAMPA
- 1 ELEMENTO
- 1 FILTRO
- 1 ELEMENTO
- 1 VÁLVULA

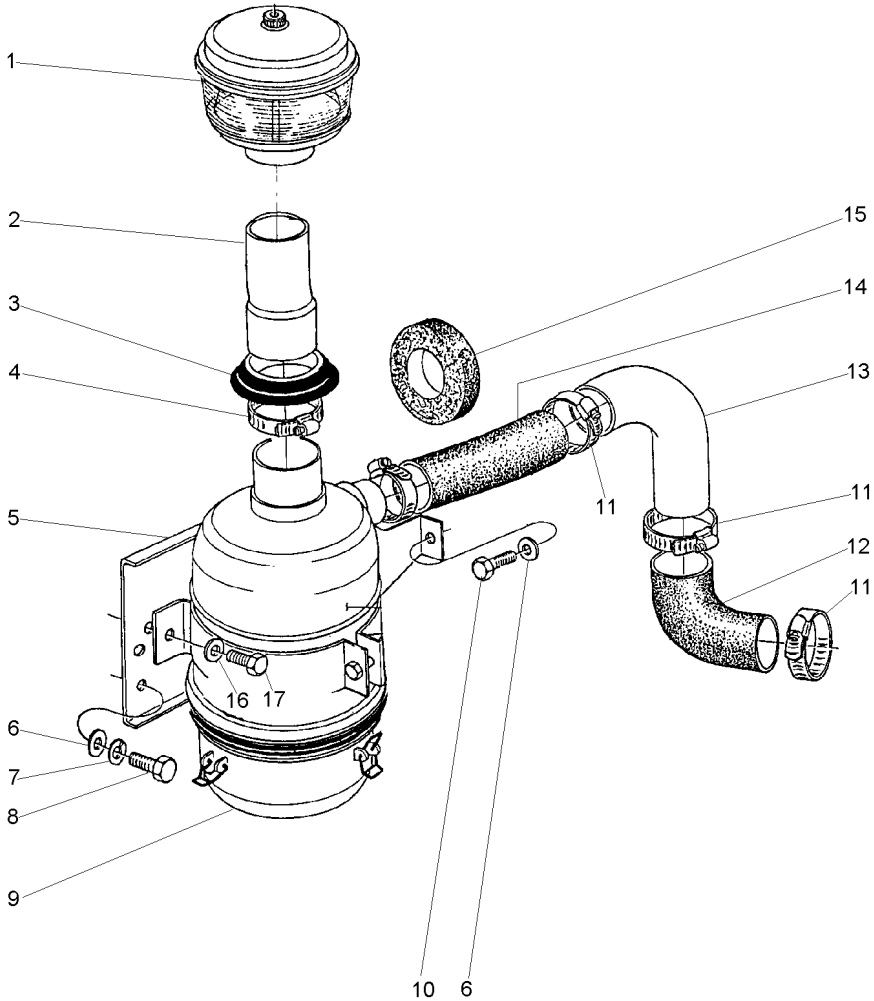
- CLAMP
- KIT, FILTER
- COVER
- ELEMENT
- FILTER
- ELEMENT
- VALVE

- ABRAZADERA
- JUEGO FILTRO
- CUBIERTA
- ELEMENTO
- FILTRO
- ELEMENTO
- VALVULA

Filtro De Ar
Air Cleaner
Filtro De Aire

Elemento A Banho De Óleo
Oil-Bath Air Cleaner Element
Elemento De Baño De Aceite

10-200



- 1 3145812M2 [AC]
- 2 3145844M2 [BC]
- 3 3145804M1
- 4 2801096M1
- 5 3145826M91
- 6 829185M1
- 7 353446X1
- 8 353516X1
- 9 3145814M91
- 10 353517X1
- 11 2801096M1
- 12 1876307M2
- 13 1484457M1
- 14 3145801M1
- 15 2801611M1
- 16 353756X1
- 17 353688X1

[AC] 10-180 No

[BC] 10-205 No

PRÉ-FILTRO	PRE FILTER	PRE FILTRO
1 TUBO	PIPE	CANO
1 VEDADOR	SEAL	RETEN
1 BRAÇADEIRA	CLAMP	ABRAZADERA
1 SUPORTE	BRACKET	SOPORTE
3 ARRUELA	WASHER	ARANDELA
2 ARRUELA	WASHER	ARANDELA
2 PARAFUSO	BOLT	PERNO
1 C.J. FILTRO	KIT, FILTER	JUEGO FILTRO
1 PARAFUSO	BOLT	PERNO
4 BRAÇADEIRA	CLAMP	ABRAZADERA
1 MANGUEIRA	HOSE	FLEXIBLE
1 TUBO	PIPE	CANO
1 MANGUEIRA	HOSE	FLEXIBLE
1 VEDADOR	SEAL	RETEN
2 ARRUELA	WASHER	ARANDELA
2 PARAFUSO	BOLT	PERNO

[A] SOLICITAR 022333T1 (PRÉ FILTRO) E 050405T1 (TUBO)
SOLICIT 022333T1 (PRE FILTER) AND 050405T1 (TUBE)
SOLICITAR 022333T1 (PRÉ FILTRE) Y 050405T1 (CANO)

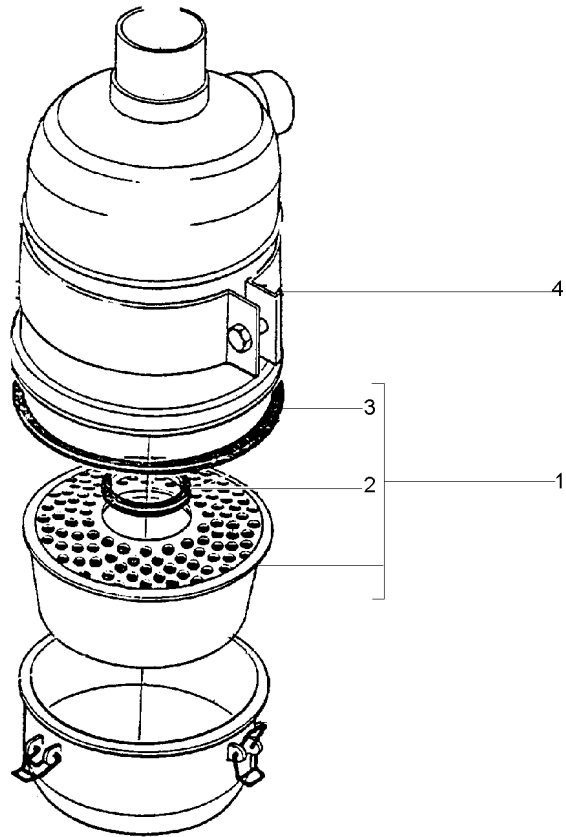
[B] NÃO SOLICITAR COM 3145812M2 (PRÉ FILTRO)
DO NOT SOLICIT WITH 3145812M2 (PRE FILTER)
NO SOLICITAR CON 3145812M2 (PRÉ FILTRE)

[C] ANTIGO
OLD
ANTIGUO

Filtro De Ar
Air Cleaner
Filtro De Aire

10-205

Elemento A Banho De Óleo
Oil-Bath Air Cleaner Element
Elemento De Baño De Aceite



- 1 2710213M91
- 2 2710212M1 1
- 3 2710214M1 1
- 4 3145811M91 1

- | | | |
|--------------|---------|----------------|
| 1 ELEMENTO | ELEMENT | ELEMENTO |
| 1 JUNTA | GASKET | EMPAQUETADURA. |
| 1 JUNTA | GASKET | EMPAQUETADURA. |
| 1 BRAÇADEIRA | CLAMP | ABRAZADERA |

Kit Pré-Filtro
Pré-Filter Kit
Kit Pre- Filtro

10-210

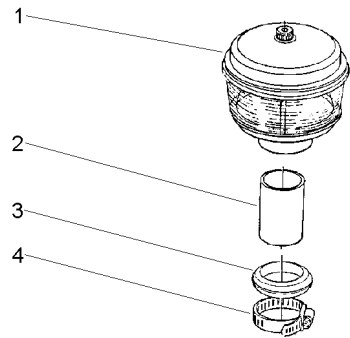
- 1 022333T1
- 2 022332T1
- 3 828089M1
- 4 2801096M1

👁 10-215 No

- 1 PRÉ-FILTRO
- 1 TUBO
- 1 COLAR
- 1 BRAÇADEIRA

- PRE FILTER
- PIPE
- COLLAR
- CLAMP

- PRE FILTRO
- CANO
- COLLAR
- ABRAZADERA



Pré-Filtro
Pre-Filter
Pré-Filtro

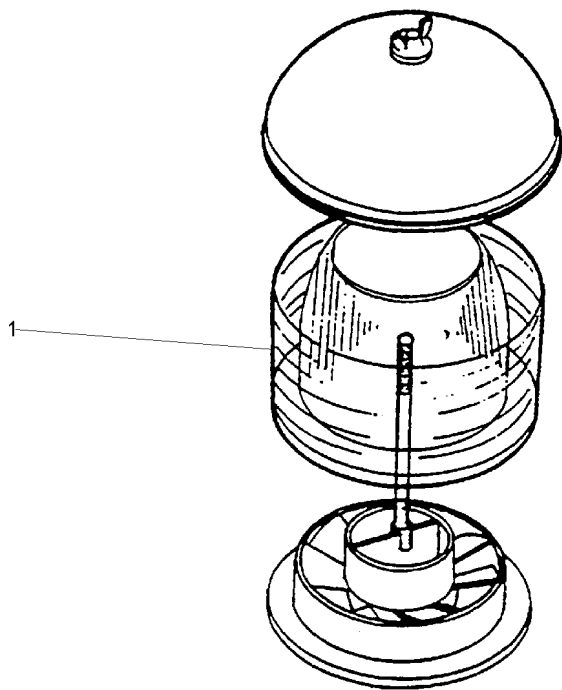
10-215

1 3603691M1

1 PRÉ-FILTRO

PRE FILTER

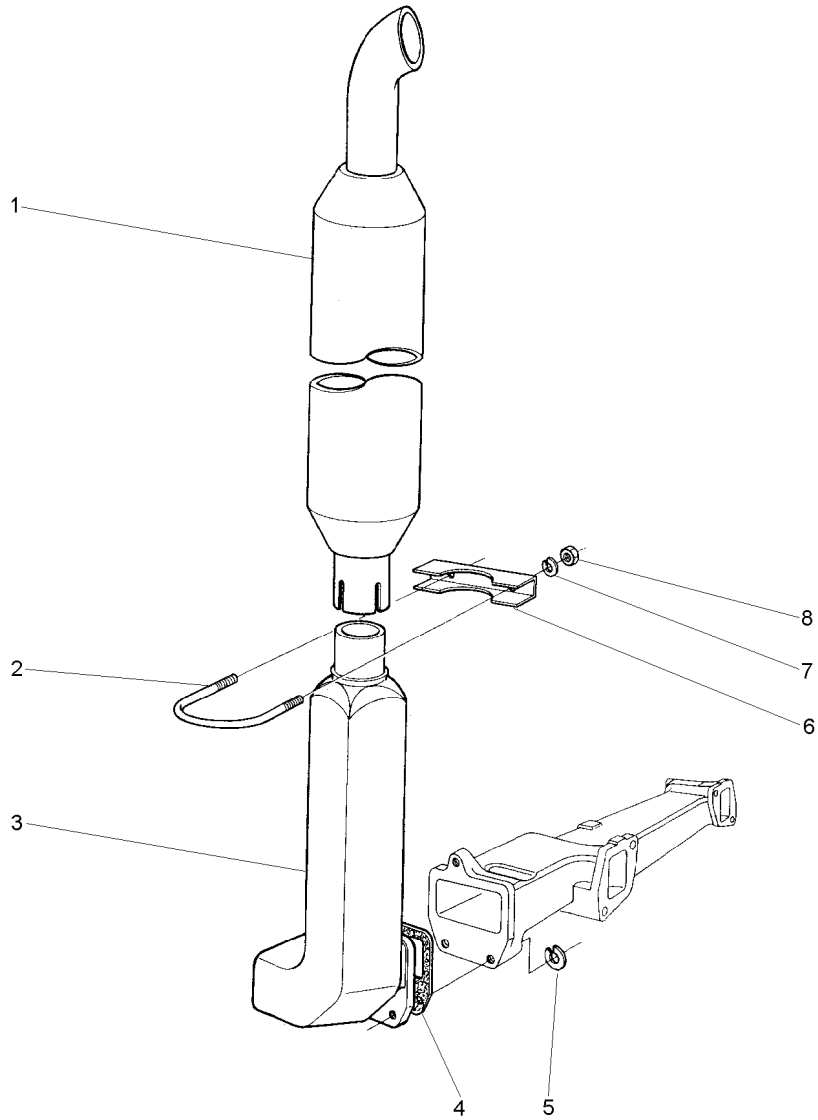
PRE FILTRO



Escapamento
Exhaust
Escape

10-220

Escapamento Vertical
Vertical Exhaust
Descarga Vertical



- 1 1484528M94
- 2 2800189M2
- 3 1874771M2
- 4 1876671M4
- 5 353756X1
- 6 2800191M1
- 7 353446X1
- 8 355565X1

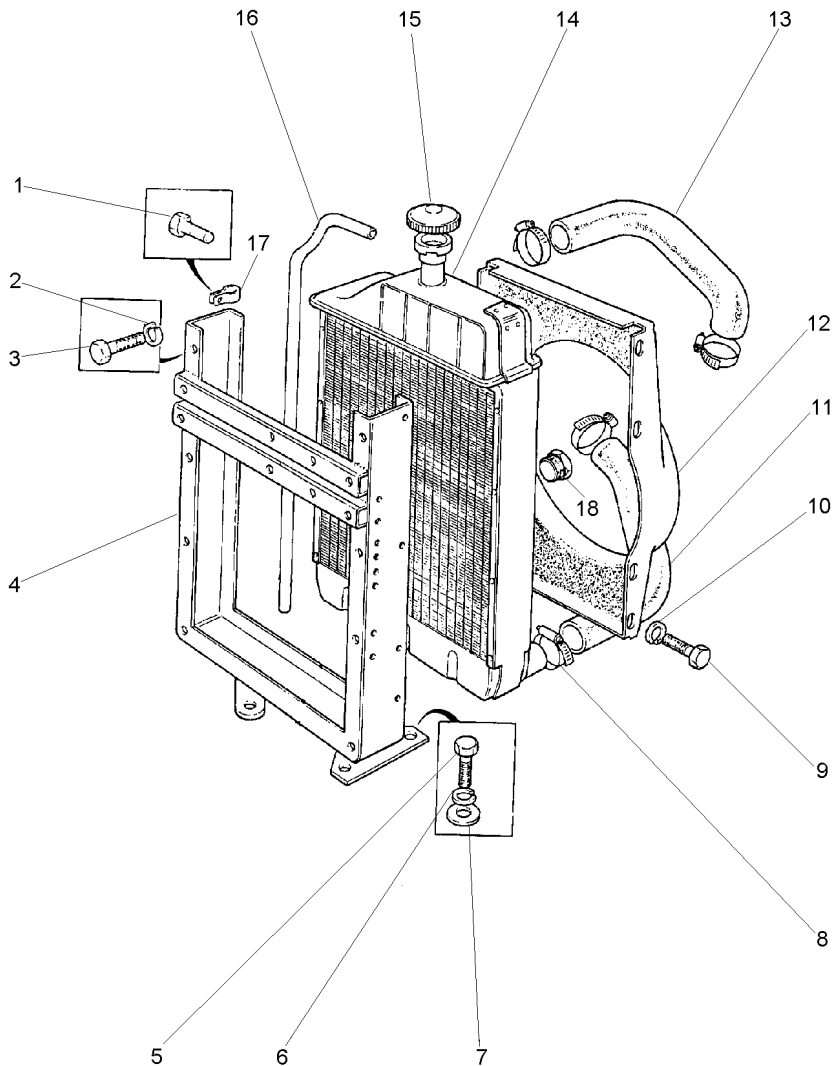
- 1 SILENCIOSO
- 1 PARAFUSO "U"
- 1 COTOVELO
- 1 JUNTA
- 3 ARRUELA
- 1 BRAÇADEIRA
- 2 ARRUELA
- 2 PORCA

- SILENCER
- U BOLT
- ELBOW
- GASKET
- WASHER
- CLAMP
- WASHER
- NUT

- SILENCIADOR
- BRIDA EN U
- CODO
- EMPAQUETADURA
- ARANDELA
- ABRAZADERA
- ARANDELA
- TUERCA

Sistema De Arrefecimento
Cooling System
Sistema De Enfriamiento

10-225



- 1 353501X1
- 2 353446X1
- 3 353516X1
- 4 2800391M92
- 5 353698X1
- 6 353432X1
- 7 353757X1
- 8 490802M1
- 9 353501X1
- 10 355617X1
- 11 885563M1
- 12 2800249M1
- 13 2800304M1
- 14 2801211M93
- 15 188462M91
- 16 2801087M1
- 17 2800985M1
- 18 1481151M1

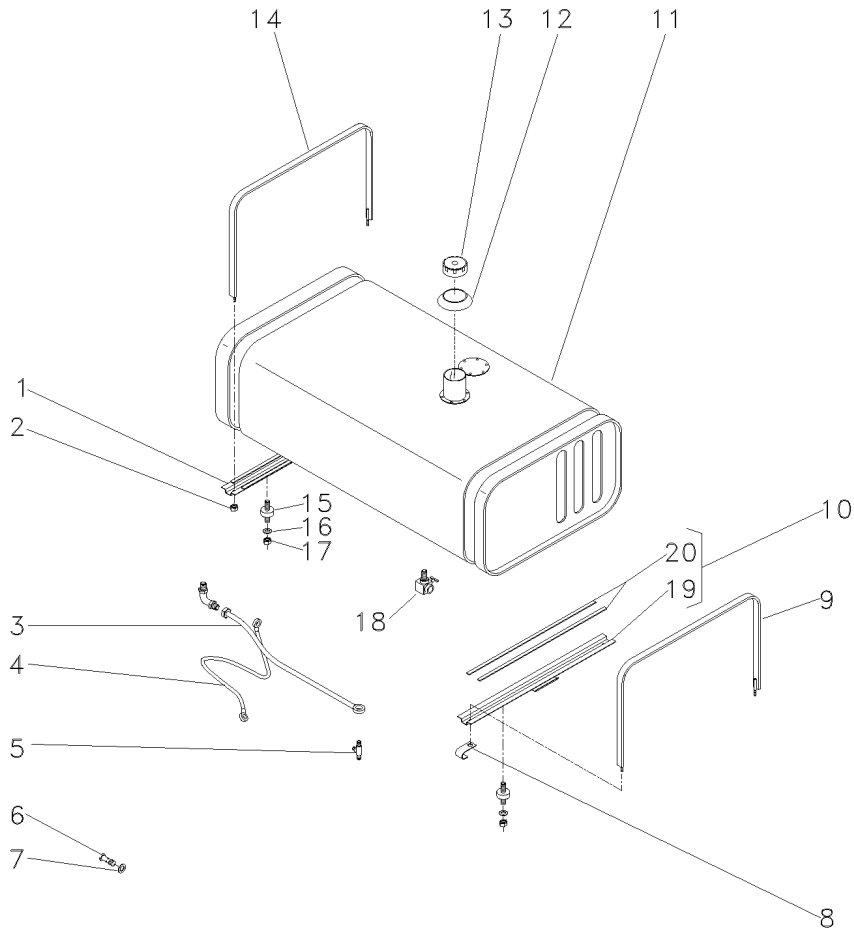
[A] ANTIGO
OLD
ANTIGUO

[A]

3	PARAFUSO	BOLT	PERNO
5	ARRUELA	WASHER	ARANDELA
5	PARAFUSO	BOLT	PERNO
1	ARMAÇÃO	FRAME	BASTIDOR
4	PARAFUSO	BOLT	PERNO
3	ARRUELA	WASHER	ARANDELA
4	ARRUELA	WASHER	ARANDELA
4	BRAÇADEIRA	CLAMP	ABRAZADERA
5	PARAFUSO	BOLT	PERNO
5	ARRUELA	WASHER	ARANDELA
1	MANGUEIRA	HOSE	FLEXIBLE
1	DEFLETOR	DEFLECTOR	DEFLECTOR
1	MANGUEIRA	HOSE	FLEXIBLE
1	RADIADOR	RADIATOR	RADIADOR
1	TAMPA	COVER	CUBIERTA
1	TUBO	PIPE	CANO
3	PRESILHA	STAPLE	GRAPA
1	BUJÃO	PLUG	TAPON

Sistema De Combustível
Fuel System
Sistema De Combustível

10-230



- 1 3149238M91
- 2 826760M1
- 3 040436N1
- 4 040433N1
- 5 040459P1
- 6 1481691M1
- 7 1480517M1
- 8 506293M1
- 9 2801108M91
- 10 027595N1
- 11 3147719M93
- 12 3589016M1
- 13 3149550M92
- 14 2801069M91
- 15 3148108M1
- 16 829185M1
- 17 358657X1
- 18 490353M91
- 19 027596S1
- 20 3149251M1

10-235 No

10
10

- | | | |
|------------------|-------------|-----------------|
| 1 SUPORTE | BRACKET | SOPORTE |
| 4 PORCA | NUT | TUERCA |
| 1 CJ. TUBO | TUBE ASSY | CONJ.DE TUBO |
| 1 CJ. TUBO | TUBE ASSY | CONJ.DE TUBO |
| 1 CONECTOR | CONNECTOR | CONECTOR |
| 4 PARAFUSO | BOLT | PERNO |
| 8 ARRUELA | WASHER | ARANDELA |
| 1 PRESILHA | STAPLE | GRAPA |
| 1 CINTA | SURROUND | ENVOLVENTE |
| 1 SUPORTE | BRACKET | SOPORTE |
| 1 TANQUE | TANK | TANQUE |
| 1 VEDADOR | SEAL | RETEN |
| 1 TAMPA | COVER | CUBIERTA |
| 1 CINTA | SURROUND | ENVOLVENTE |
| 4 AMORTECEDOR | DAMPER | VALV.REGULADORA |
| 2 ARRUELA | WASHER | ARANDELA |
| 8 PORCA | NUT | TUERCA |
| 1 TORNEIRA COMB. | FAUCET FUEL | GRIFO COMBUST. |
| 1 SUPORTE | BRACKET | SOPORTE |
| 2 GUARNIÇÃO | FOAM | ESPUMA |

Tanque De Combustível
Fuel Tank
Tanque De Combustible

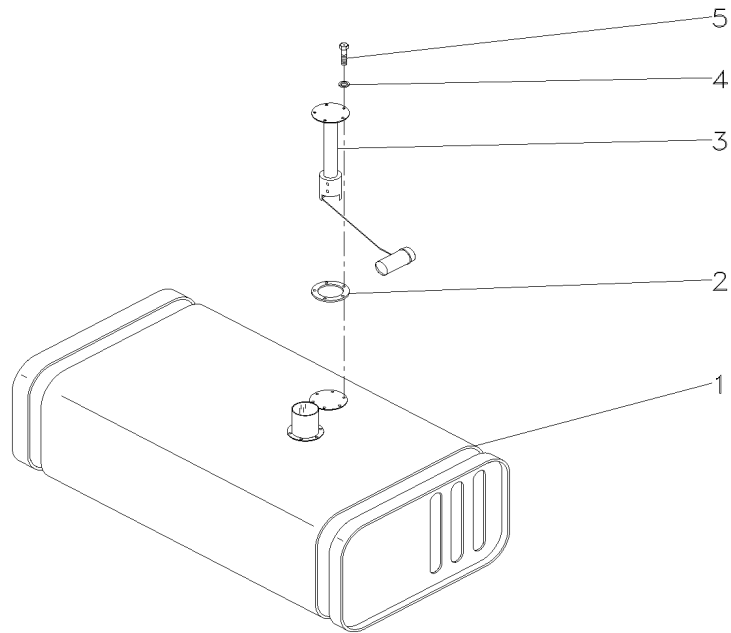
10-235

- 1 2800228M96
- 2 3145402M1
- 3 3587525M91
- 4 3587711M1
- 5 353984X1

- 1 TANQUE
- 1 JUNTA
- 1 SENSOR
- 5 ARRUELA
- 5 PARAFUSO

- TANK
- GASKET
- SENDER
- WASHER
- BOLT

- TANQUE
- EMPAQUETADURA.
- EMISOR
- ARANDELA
- PERNO



Volante
Flywheel
Volante

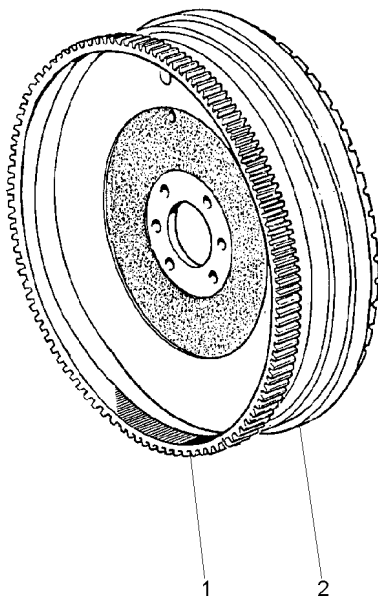
10-240

- 1 3408357M1
- 2 022319P1

- 1 CREMALHEIRA
- 1 VOLANTE MOTOR

- STARTER RING
- FLYWHEEL

- ARO DE ARRANQUE
- VOLANTE MOTOR



Polia
Pulley
Polea

10-245

- 1 353432X1
- 2 353560X1 7/16x20x1.1/8
- 3 180552M1
- 4 2800044M91 [B]
- 4 487666M94 [A]

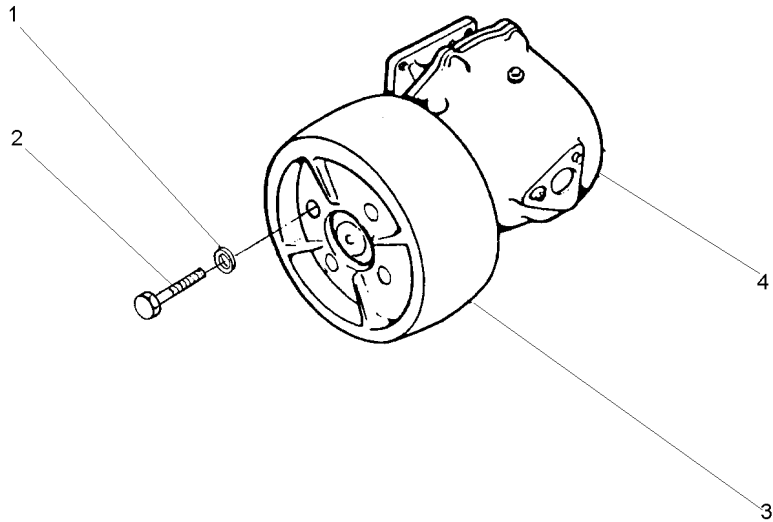
- 4 ARRUELA
- 4 PARAFUSO
- 1 POLIA
- 1 C.J. POLIA
- 1 C.J. POLIA

- WASHER
- BOLT
- PULLEY
- KIT, PULLEY
- KIT, PULLEY

- ARANDELA
- PERNO
- POLEA
- JUEGO DE POLEA
- JUEGO DE POLEA

[A] SERVIÇO LEVE
NORMAL DUTY
TIPO NORMALE

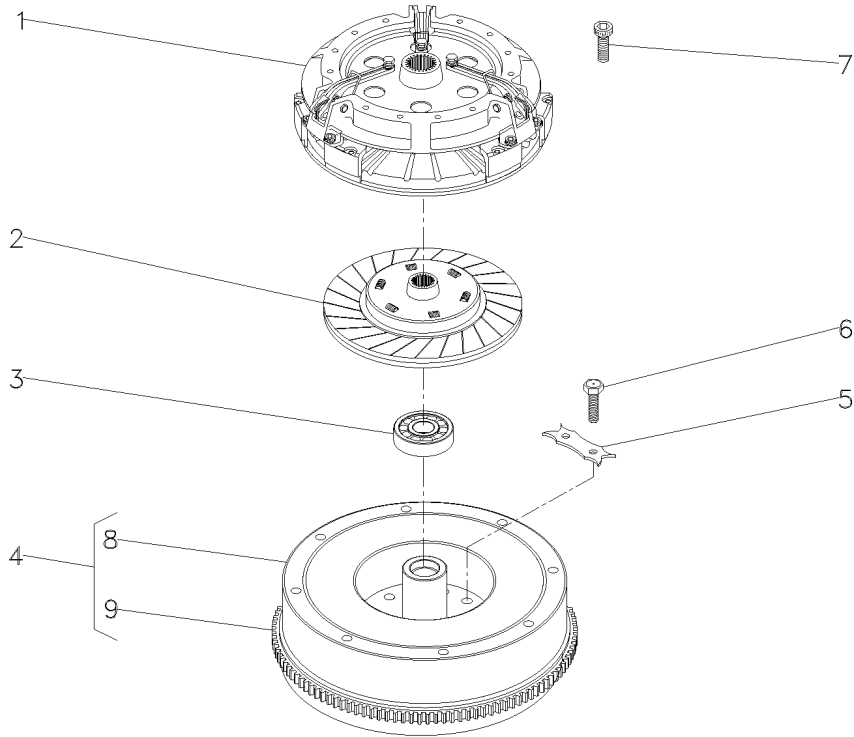
[B] SERVIÇO PESADO
HEAVY DUTY
SERVICIO PESADO



Embreagem Split Torque Com Molas
Clutch Split Torque With Spring
Embrague Split Torque Con Ressorte

13"
13"
13"

20-10



- 1 044695T1
- 2 044704T1
- 3 488952M4
- 4 027518N1
- 5 3408355M1
- 6 361563X1
- 7 339019X1
- 8 027515P1
- 9 3408357M1

👁 20-15 No

👁 Undef Ref

4
4

- 1 EMBREAGEM
- 1 DISCO
- 1 ROLAMENTO
- 1 CJ. VOLANTE
- 3 ARRUELA
- 6 PARAFUSO
- 6 PARAFUSO
- 1 VOLANTE MOTOR
- 1 CREMALHEIRA

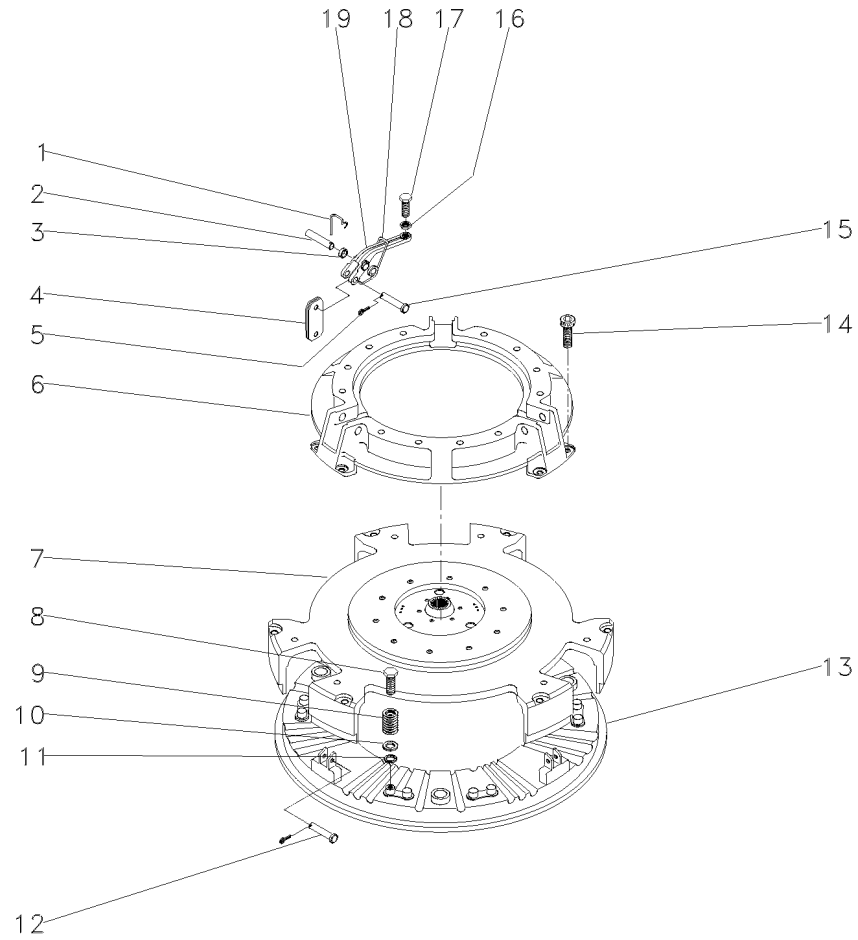
- CLUTCH
- DISC
- BEARING
- FLYWHEEL ASSY.
- WASHER
- BOLT
- BOLT
- FLYWHEEL
- STARTER RING

- EMBRAGUE
- DISCO
- COJINETE
- CJTO.DE VOLANTE
- ARANDELA
- PERNO
- PERNO
- VOLANTE MOTOR
- ARO DE ARRANQUE

Embreagem Split Torque Com Molas
Clutch Split Torque With Spring
Embrague Split Torque Con Ressorte

13"
 13"
 13"

20-15



- 1 891827M1
- 2 887893M1
- 3 033213R1
- 4 022634R1
- 5 354048X1
- 6 3176859M1
- 7 044699R1
- 8 044702R1
- 9 3603609M1
- 10 3175517M1
- 11 1753751M1
- 12 887897M1
- 13 3603608M1
- 14 3176867M1
- 15 891826M1
- 16 353430X1
- 17 3147178M1
- 18 887910M2
- 19 022789R1

- 3 GRAMPO
- 3 PINO
- 9 BUCHA
- 18 BIELETA
- 6 CUPILHA
- 1 COBERTURA
- 1 PLACA
- 6 PARAFUSO
- 12 MOLA
- 12 ARRUELA
- 12 ARRUELA
- 3 PINO
- 1 PLATÔ
- 6 PARAFUSO
- 3 PINO
- 3 PORCA
- 3 PARAFUSO
- 3 MOLA
- 3 ALAVANCA

- CRAMP
- PIN
- BUSH
- LINK
- COTTER PIN
- BONNET
- PLATE
- BOLT
- SPRING
- WASHER
- WASHER
- PIN
- PLATE
- BOLT
- PIN
- NUT
- BOLT
- SPRING
- LEVER

- PASADOR
- PASADOR
- CASQUILLO
- CONEXION
- PASADOR DOUBLE
- CAPOT
- PLATO
- PERNO
- RESORTE
- ARANDELA
- ARANDELA
- PASADOR
- PLATO
- PERNO
- PASADOR
- TUERCA
- PERNO
- RESORTE
- PALANCA

Embreagem Dupla
Dual Clutch
Embrague Doble

13"
13"
13"

20-20

- 1 3412120M93
- 2 023991T2
- 3 488952M4
- 4 022327N1
- 5 3408355M1
- 6 361563X1
- 7 339019X1

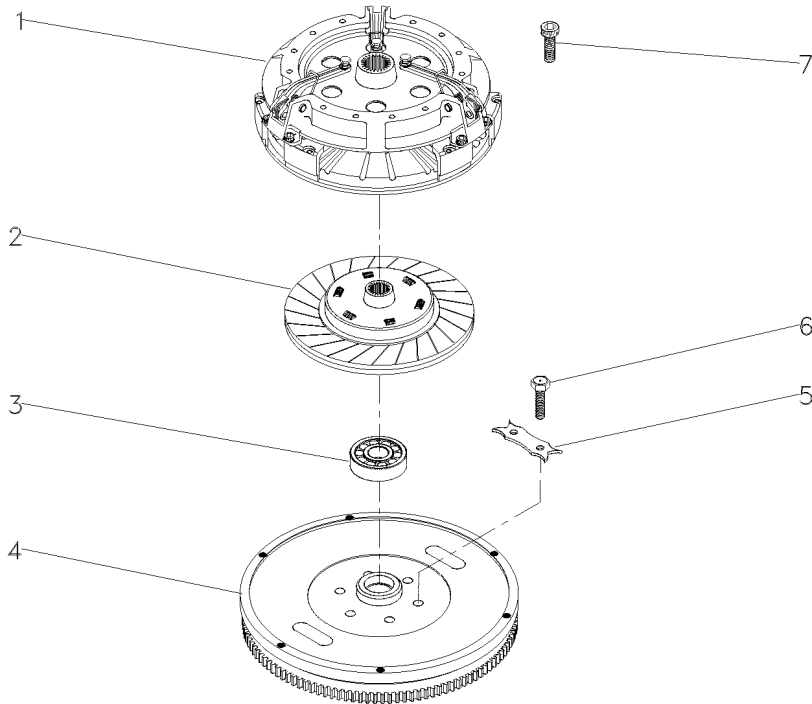
👁 20-25 No

👁 10-240 No

- 1 EMBR/REVERSOR
- 1 DISCO
- 1 ROLAMENTO
- 1 CJ. VOLANTE
- 3 ARRUELA
- 6 PARAFUSO
- 6 PARAFUSO

- CLUTCH
- DISC
- BEARING
- FLYWHEEL ASSY.
- WASHER
- BOLT
- BOLT

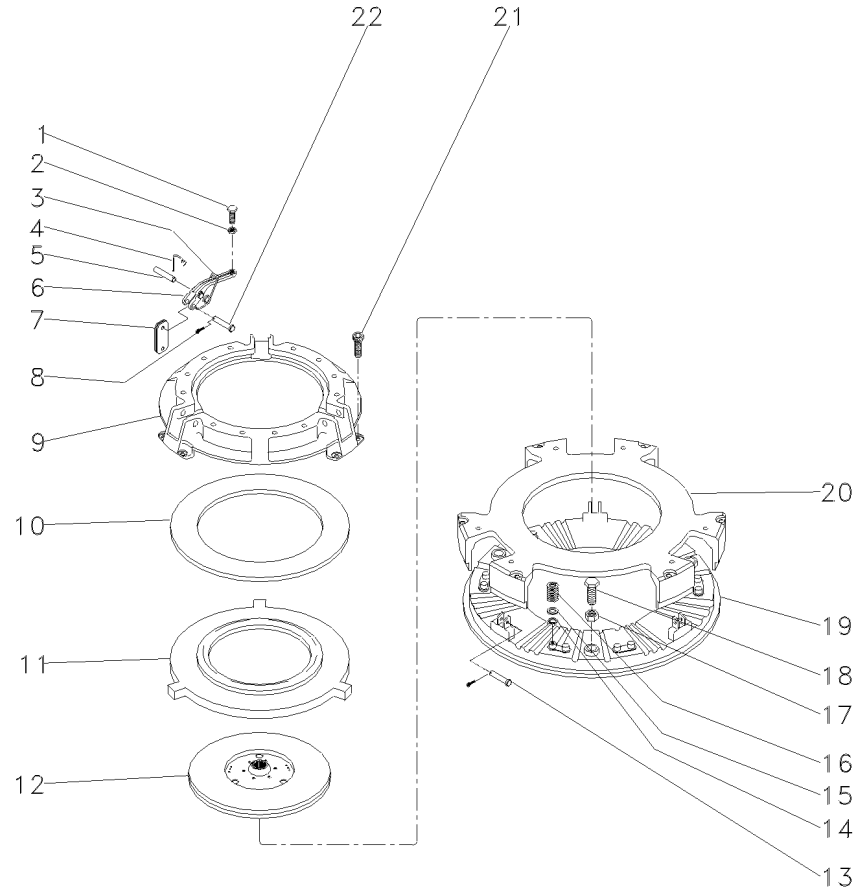
- EMBRAGUE
- DISCO
- COJINETE
- CJTO.DE VOLANTE
- ARANDELA
- PERNO
- PERNO



Embreagem Dupla
Dual Clutch
Embrague Doble

13"
 13"
 13"

20-25



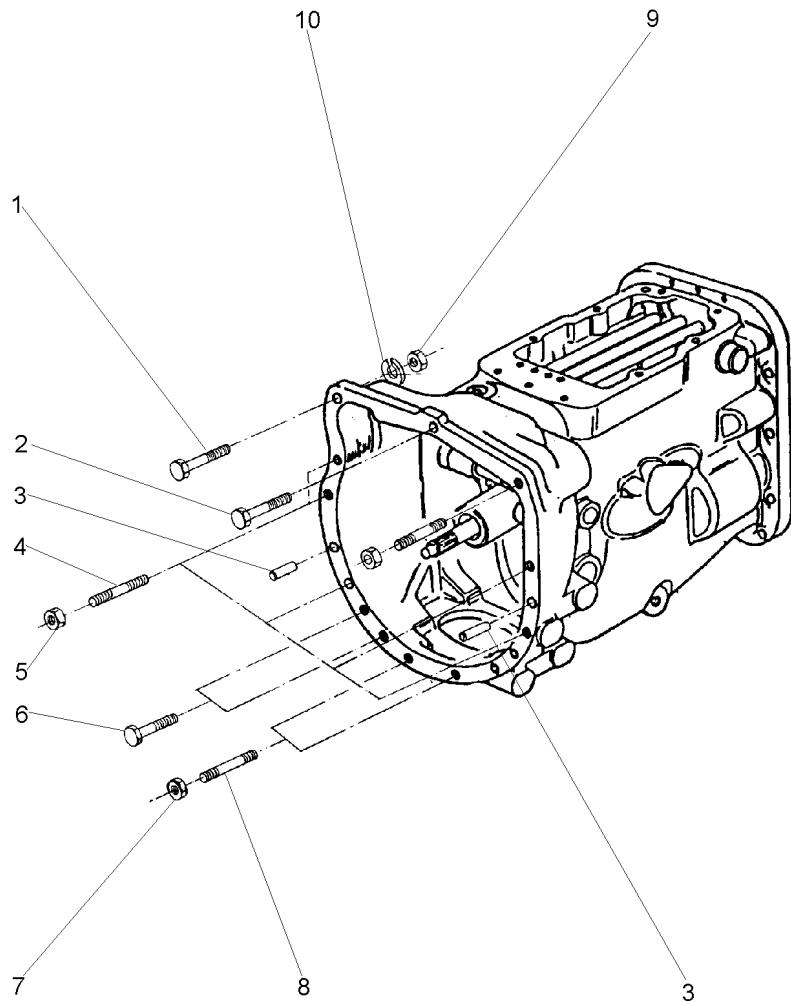
- 1 3147178M1
- 2 353430X1
- 3 887910M2
- 4 891827M1
- 5 891826M1
- 6 3603605M1
- 7 022634R1
- 8 354048X1
- 9 3176859M1
- 10 887906M1
- 11 3176863M1
- 12 1865836M91
- 13 887893M1
- 14 1753751M1
- 15 3175517M1
- 16 3176865M1
- 17 353916X1
- 18 181124M1
- 19 3176866M1
- 20 3176864M1
- 21 3176867M1
- 22 887897M1

- | | | |
|-------------|------------|----------------|
| 3 PARAFUSO | BOLT | PERNO |
| 3 PORCA | NUT | TUERCA |
| 3 MOLA | SPRING | RESORTE |
| 3 GRAMPO | CRAMP | PASADOR |
| 3 PINO | PIN | PASADOR |
| 3 ALAVANCA | LEVER | PALANCA |
| 18 BIELETA | LINK | CONEXION |
| 6 CUPILHA | COTTER PIN | PASADOR DOUBLE |
| 1 COBERTURA | BONNET | CAPOT |
| 1 MOLA | SPRING | RESORTE |
| 1 PLACA | PLATE | PLATO |
| 1 DISCO | DISC | DISCO |
| 3 PINO | PIN | PASADOR |
| 12 ARRUELA | WASHER | ARANDELA |
| 12 ARRUELA | WASHER | ARANDELA |
| 12 MOLA | SPRING | RESORTE |
| 3 PORCA | NUT | TUERCA |
| 3 PARAFUSO | BOLT | PERNO |
| 1 PLATÔ | PLATE | PLATO |
| 1 PLACA | PLATE | PLATO |
| 6 PARAFUSO | BOLT | PERNO |
| 3 PINO | PIN | PASADOR |

Fixação Do Motor A Transmissão
 Fixation Engine Transmission
 Fixation Motor A Transmisión

25-10

2 Rodas Motrizes
 2 Wheels Drive
 2 Ruedas Motriz

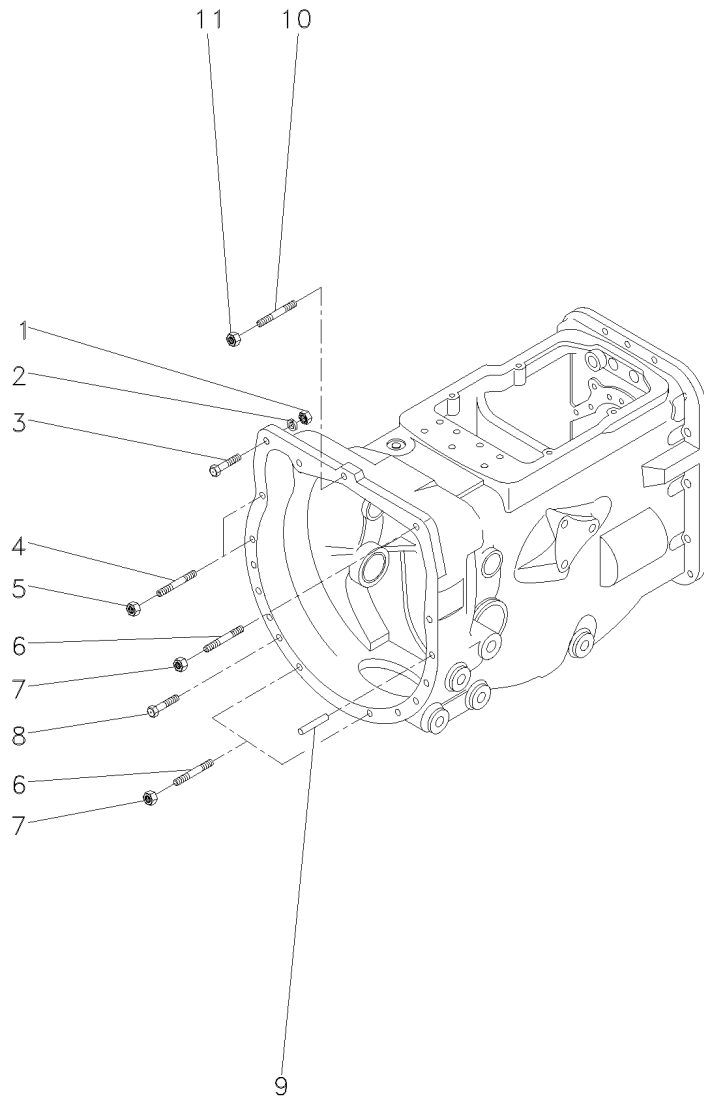


- 1 353565X1
- 2 048512P1
- 3 191314M1
- 4 3589428M1
- 5 3589412M1
- 6 353711X1
- 7 3589412M1
- 8 3589413M1
- 9 3589412M1
- 10 353432X1

- | | | |
|---------------|--------|-----------|
| 1 PARAFUSO | BOLT | PERNO |
| 1 PARAFUSO | BOLT | PERNO |
| 2 PINO | PIN | PASADOR |
| 5 PRISIONEIRO | STUD | ESPARRAGO |
| 5 PORCA | NUT | TUERCA |
| 4 PARAFUSO | BOLT | PERNO |
| 3 PORCA | NUT | TUERCA |
| 3 PRISIONEIRO | STUD | ESPARRAGO |
| 1 PORCA | NUT | TUERCA |
| 1 ARRUELA | WASHER | ARANDELA |

Fixação Do Motor A Transmissão
 Fixation Engine Transmission
 Fixation Motor A Transmisión

25-15



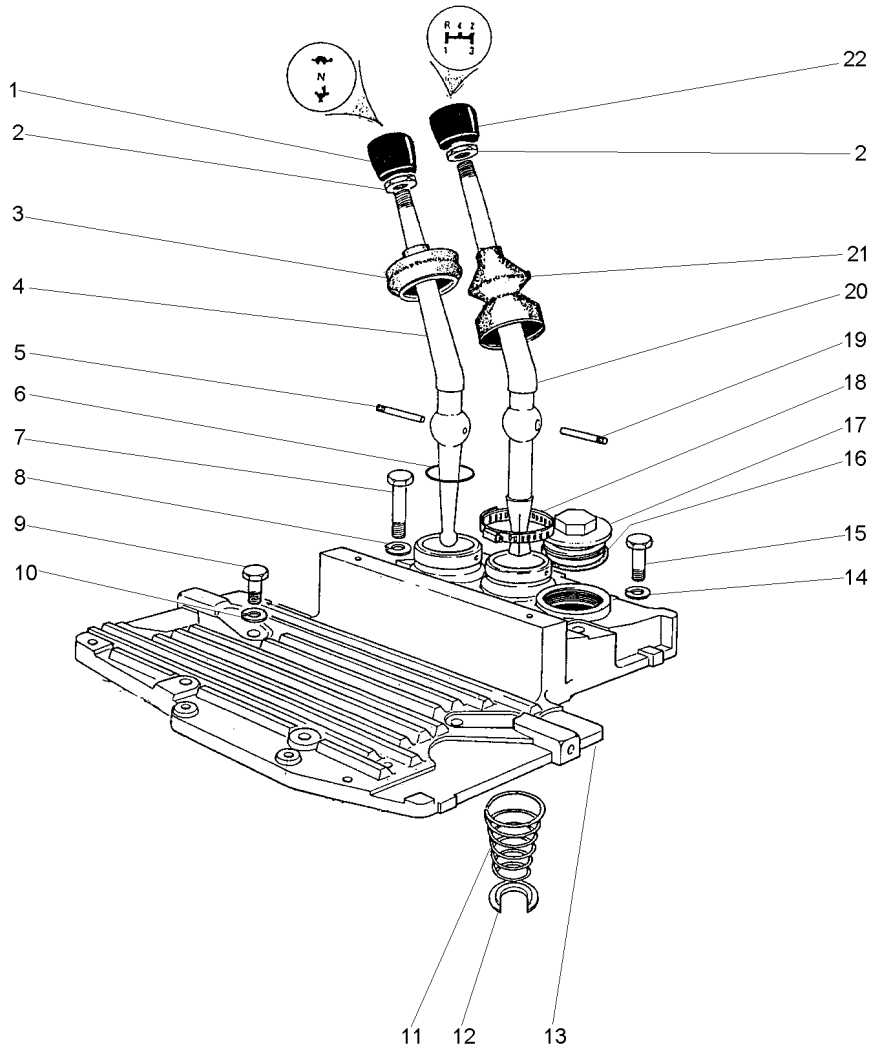
- 1 3589412M1
- 2 353432X1
- 3 353565X1
- 4 3589428M1
- 5 3589412M1
- 6 3589413M1
- 7 3589412M1
- 8 353711X1
- 9 191314M1
- 10 3589429M1
- 11 3589412M1

- | | | |
|---------------|--------|-----------|
| 1 PORCA | NUT | TUERCA |
| 1 ARRUELA | WASHER | ARANDELA |
| 1 PARAFUSO | BOLT | PERNO |
| 5 PRISIONEIRO | STUD | ESPARRAGO |
| 5 PORCA | NUT | TUERCA |
| 3 PRISIONEIRO | STUD | ESPARRAGO |
| 3 PORCA | NUT | TUERCA |
| 4 PARAFUSO | BOLT | PERNO |
| 2 PINO | PIN | PASADOR |
| 1 PRISIONEIRO | STUD | ESPARRAGO |
| 1 PORCA | NUT | TUERCA |

Alavancas De Câmbio
Shift Lever
Palanca Del Cambio

25-20

8 Velocidades
8 Speed
8 Velocidades



- 1 490703M2
- 2 353430X1
- 3 180579M5
- 4 2801130M1
- 5 180581M1
- 6 831527M1
- 7 353714X1
- 8 353432X1
- 9 353699X1
- 10 353432X1
- 11 192007M1
- 12 022345T1
- 13 027732P1
- 14 353432X1
- 15 377825X1
- 16 359134X1
- 17 768300M1
- 18 490804M1
- 19 180581M1
- 20 022344P1
- 21 1678565M2
- 22 1484780M1

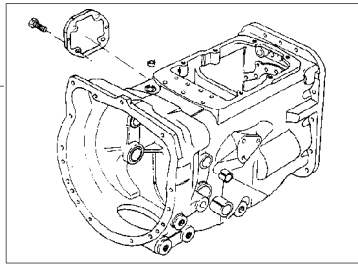
- 3/8X24
- 7/16X14X3"
- 25/32X15/32X7/64
- 7/16X14X1.1/8
- 7/16X14X2.1/4
- 1/8X17/8
- 21/4

- | | | |
|--------------|---------|--------------|
| 1 MANÍPULO | KNOB | POMO |
| 2 PORCA | NUT | TUERCA |
| 1 CAPA | CAP | TAPA |
| 1 ALAVANCA | LEVER | PALANCA |
| 1 PINO | PIN | PASADOR |
| 1 ANEL "O" | O RING | JUNTA TORICA |
| 2 PARAFUSO | BOLT | PERNO |
| 2 ARRUELA | WASHER | ARANDELA |
| 4 PARAFUSO | BOLT | PERNO |
| 2 ARRUELA | WASHER | ARANDELA |
| 1 MOLA | SPRING | RESORTE |
| 1 ANEL TRAVA | CIRCLIP | CIRCULITO |
| 1 TAMPA | COVER | CUBIERTA |
| 3 ARRUELA | WASHER | ARANDELA |
| 4 PARAFUSO | BOLT | PERNO |
| 1 ANEL "O" | O RING | JUNTA TORICA |
| 1 BUJÃO | PLUG | TAPON |
| 1 BRAÇADEIRA | CLAMP | ABRAZADERA |
| 1 PINO | PIN | PASADOR |
| 1 ALAVANCA | LEVER | PALANCA |
| 1 CAPA | CAP | TAPA |
| 1 MANÍPULO | KNOB | POMO |

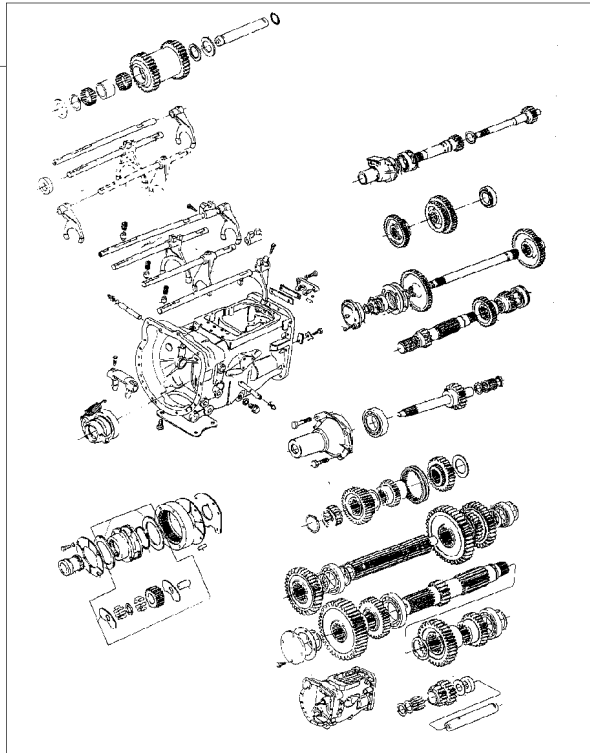
Transmissão (8 Vel. Deslizante)
 Trnsmission (8. Speed)
 Transmission (8. Vel. Deslizante)

25-25

1



2



- 1 488156M97
- 2 2802320M94
- 2
- 2
- 2

- 👁 25-30 No
- 👁 25-35 No
- 👁 25-40 No
- 👁 25-45 No
- 👁 25-55 No

- 1 C.J. CARÇAÇA
- 1 C.J. TRANSMISSÃO
- 1 C.J. TRANSMISSÃO
- 1 C.J. TRANSMISSÃO
- 1 C.J. TRANSMISSÃO

- HOUSE ASSY
- KIT,TRANSMISSION
- KIT,TRANSMISSION
- KIT,TRANSMISSION
- KIT,TRANSMISSION

- CONJ. CARTER
- JGO.TRANSMISION
- JGO.TRANSMISION
- JGO.TRANSMISION
- JGO.TRANSMISION

Carcaça
Housing
Carter

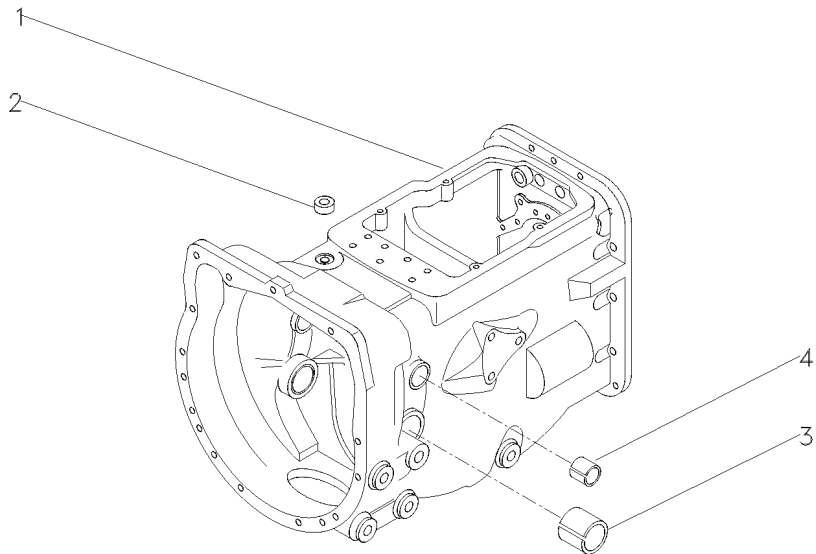
25-30

- 1 052462P1
- 2 183071M1
- 3 180801M1
- 4 184592M1

- 1 CARÇAÇA
- 1 BUJÃO
- 2 BUCHA
- 2 BUCHA

- HOUSING
- PLUG
- BUSH
- BUSH

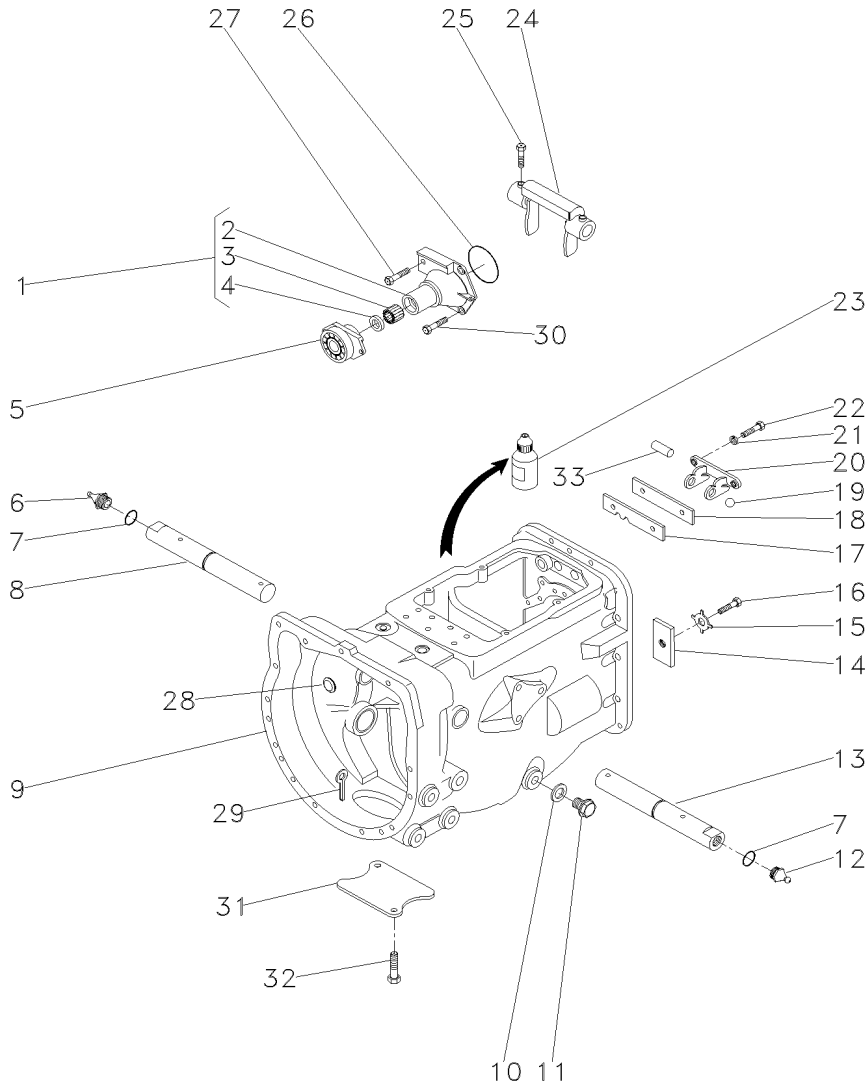
- ALOJAMIENTO
- TAPON
- CASQUILLO
- CASQUILLO



Transmissão 8 Velocidades
8 Speed Transmission
Transmision 8 Velocidades

Carcaça
Housing
Caja

25-35



- 1 1860890M91
- 2 1860876M1
- 3 886668M1
- 4 1860867M3
- 5 1484679M91
- 6 29951X
- 7 364784X1
- 8 3409164M1
- 9 488156M97
- 10 180474M1
- 11 050698T1
- 12 13811X
- 13 3409165M1
- 14 184789M1
- 15 828020M1
- 16 362433X1
- 17 1860764M2
- 18 1860765M1
- 19 391838X1
- 20 1860761M1
- 21 353434X1
- 22 362443X1
- 23 0710129
- 24 886719M1
- 25 180002M1
- 26 886089M1
- 27 377480X1
- 28 2950X
- 29 354076X1
- 30 377477X1
- 31 021020P2
- 32 354441X1
- 33 1860767M1

1
1
1

▶
 👁 25-30 No

◀

- 1 FLANGE
- 1 FLANGE
- 1 ROLAMENTO
- 1 RETENTOR
- 1 ROLAMENTO
- 1 GRAXEIRA
- 2 ANEL "O"
- 1 EIXO
- 1 CJ. CARCAÇA
- 1 ANEL
- 1 BUJÃO
- 1 GRAXEIRA
- 1 EIXO
- 1 BATENTE
- 1 ARRUELA
- 1 PARAFUSO
- 1 PLACA
- 1 ESPAÇADOR
- 2 ESFERA
- 1 SUPORTE
- 2 ARRUELA
- 2 PARAFUSO
- 1 JUNTA
- 1 GARFO
- 2 PARAFUSO
- 1 ANEL "O"
- 1 PARAFUSO
- 2 TAMPÃO
- 1 CUPILHA
- 3 PARAFUSO
- 1 TAMPA
- 2 PARAFUSO
- 1 PINO

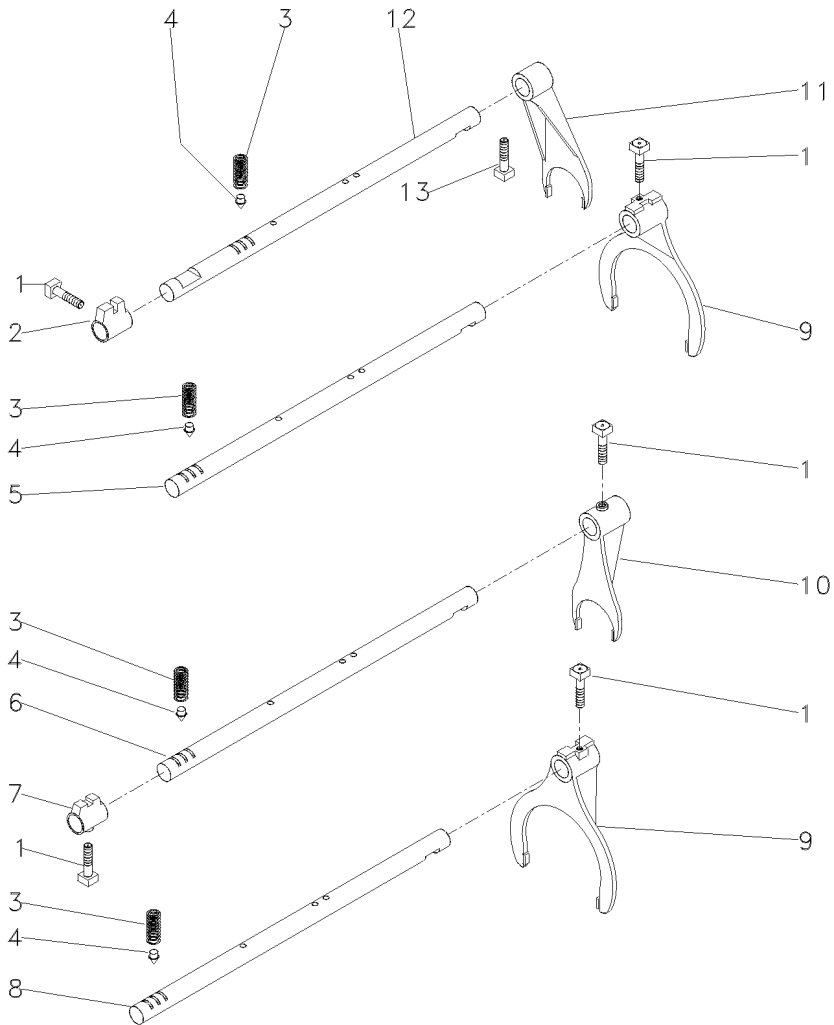
- FLANGE
- FLANGE
- BEARING
- SEAL
- BEARING
- GREASER
- O RING
- SHAFT
- HOUSE ASSY
- RING
- PLUG
- GREASER
- SHAFT
- STOP
- WASHER
- BOLT
- PLATE
- SPACER
- BALL
- BRACKET
- WASHER
- BOLT
- GASKET
- FORK
- BOLT
- O RING
- BOLT
- PAD
- COTTER PIN
- BOLT
- COVER
- BOLT
- PIN

- PLETINA
- PLETINA
- COJINETE
- REten
- COJINETE
- ENGRASADOR
- JUNTA TORICA
- ARBOL
- CONJ. CARTER
- ARO
- TAPON
- ENGRASADOR
- ARBOL
- PARO
- ARANDELA
- PERNO
- PLATO
- PIEZA DISTANCIA
- BOLA
- SOPORTE
- ARANDELA
- PERNO
- EMPAQUETADURA.
- HORQUILLA
- PERNO
- JUNTA TORICA
- PERNO
- ALMOHADILLA
- PASADOR DOUBLE
- PERNO
- CUBIERTA
- PERNO
- PASADOR

Transmissão 8 Velocidades
8 Speed Transmission
Transmision 8 Velocidades

Garfos E Hastes
Shafts & Forks
Ejes Y Horquillas

25-40



- 1 180002M1
- 2 180446M1
- 3 191221M1
- 4 180418M2
- 5 180442M2
- 6 1862866M1
- 7 1862868M2
- 8 180438M2
- 9 1860773M1
- 10 1873532M1
- 11 897065M2
- 12 894703M1
- 13 180002M1

[A] 1ª E MARCHA RÉ
1 AND REVERSE SPEED
1ª Y MARCHA ATRÁS

[B] 4ª MARCHA
4 SPEED
4ª MARCHA

[C] 2ª E 3ª MARCHA
2 AND 3 SPEED
2ª Y 3ª VELOCIDAD

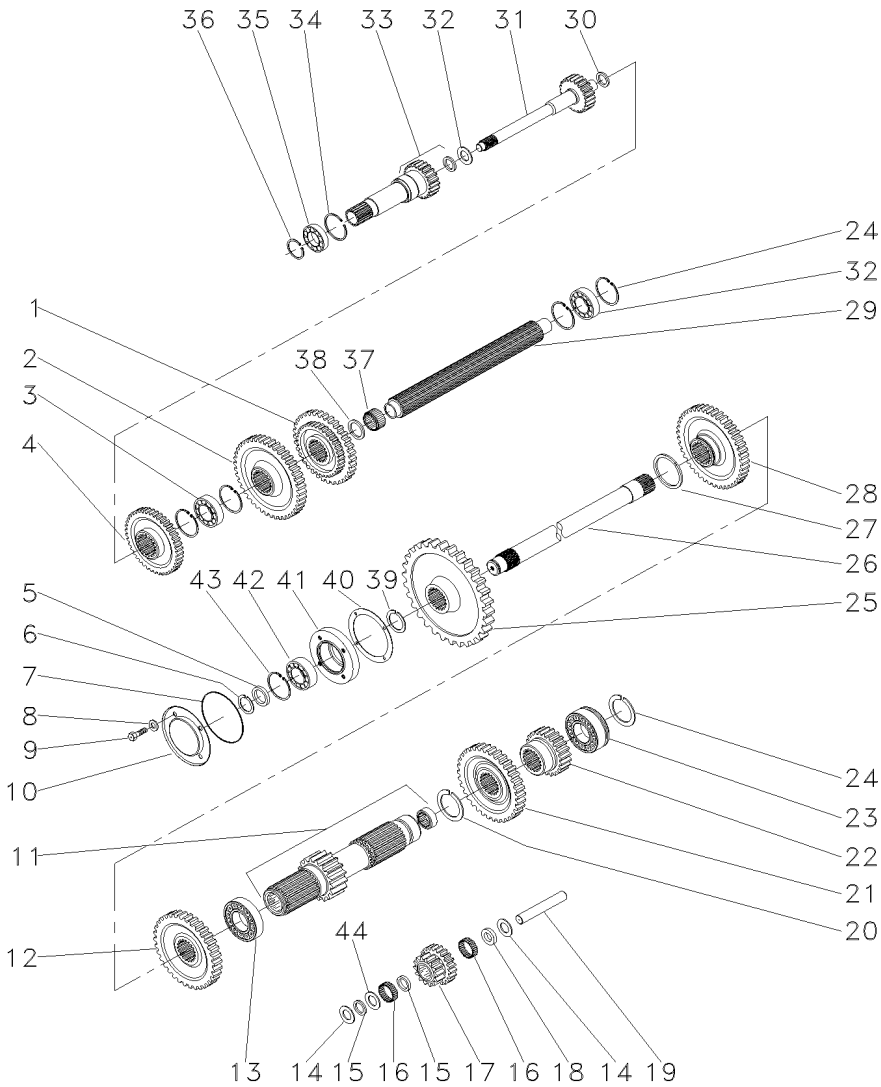
- 5 PARAFUSO
- 1 SELETOR
- 4 MOLA
- 4 PINO
- 1 HASTE
- 1 HASTE
- 1 SELETOR
- 1 HASTE
- 2 GARFO
- 1 GARFO
- 1 GARFO
- 1 HASTE
- 1 PARAFUSO

- BOLT
- SELECTOR
- SPRING
- PIN
- RAIL
- RAIL
- SELECTOR
- RAIL
- FORK
- FORK
- FORK
- RAIL
- BOLT

- PERNO
- SELECTOR
- RESORTE
- PASADOR
- RIEL
- RIEL
- SELECTOR
- RIEL
- HORQUILLA
- HORQUILLA
- HORQUILLA
- RIEL
- PERNO

Transmissão 8 Velocidades
8 Speed Transmission
Transmision 8 Velocidades

25-45



- 1 880957M1
- 2 520700M2
- 3 3587731M2
- 4 1660095M1
- 5 881122M2
- 6 899385M1
- 7 1004633M1
- 8 376703X1
- 9 362439X1
- 10 883620M1
- 11 906743M92
- 12 1868010M1
- 13 195507M1
- 14 180458M1
- 15 183037M1
- 16 183039M1
- 17 183040M1
- 18 189449M1
- 19 180445M1
- 20 195500M1
- 21 180415M1
- 22 180419M1
- 23 3410432M1
- 24 195363M1
- 25 1870200M1
- 26 1868533M2
- 27 195499M1
- 28 1862422M1
- 29 1870152M1
- 30 964944M1
- 31 1862423M1
- 31 1862423M1
- 31 1862423M2
- 31 1862423M2
- 32 964929M1
- 33 1868530M91
- 34 516503M1
- 35 834850M1
- 36 762101M1
- 37 2700273M1
- 38 2700274M1
- 39 358913X1
- 40 180432M1
- 41 899331M1
- 42 899377M2
- 43 355988X1
- 44 183038M1

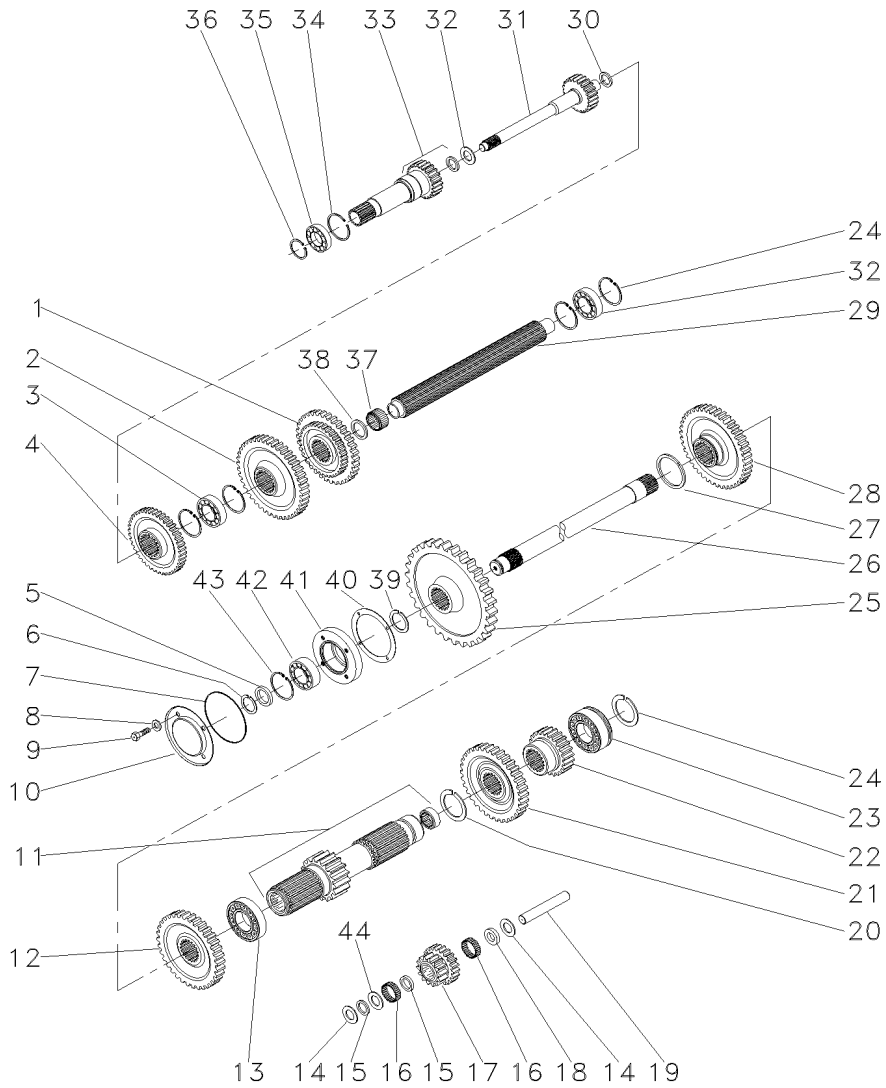
- [A]
- [B]
- [C]
- [C]
- [D]
- [E]
- [F]

- ➡ 000516 - MF283/2
- ➡ 400353 - MF283/4
- ➡ 000517 - MF283/2
- ➡ 400354 - MF283/4

👁 25-50 No

1	ENGRENAGEM	GEAR	ENGRANAJE
1	ENGRENAGEM	GEAR	ENGRANAJE
1	ROLAMENTO	BEARING	COJINETE
1	ENGRENAGEM	GEAR	ENGRANAJE
1	ANEL	RING	ARO
1	ANEL	RING	ARO
1	ANEL "O"	O RING	JUNTA TORICA
4	ARRUELA	WASHER	ARANDELA
4	PARAFUSO	BOLT	PERNO
1	TAMPA	COVER	CUBIERTA
1	EIXO	SHAFT	ARBOL
1	ENGRENAGEM	GEAR	ENGRANAJE
1	ROLAMENTO	BEARING	COJINETE
2	ARRUELA	WASHER	ARANDELA
2	ARRUELA	WASHER	ARANDELA
56	ROLETE	ROLLER	RODILLO
1	ENGRENAGEM	GEAR	ENGRANAJE
1	ARRUELA	WASHER	ARANDELA
1	EIXO	SHAFT	ARBOL
1	ANEL TRAVA	CIRCLIP	CIRCULITO
1	ENGRENAGEM	GEAR	ENGRANAJE
1	ENGRENAGEM	GEAR	ENGRANAJE
2	ROLAMENTO	BEARING	COJINETE
5	ANEL TRAVA	CIRCLIP	CIRCULITO
1	ENGRENAGEM	GEAR	ENGRANAJE
1	EIXO	SHAFT	ARBOL
1	ANEL TRAVA	CIRCLIP	CIRCULITO
1	ENGRENAGEM	GEAR	ENGRANAJE
1	EIXO	SHAFT	ARBOL
1	ESPAÇADOR	SPACER	PIEZA DISTANCIA
1	EIXO	SHAFT	ARBOL
1	EIXO	SHAFT	ARBOL
1	EIXO	SHAFT	ARBOL
1	EIXO	SHAFT	ARBOL
1	ARRUELA	WASHER	ARANDELA
1	CJ. EIXO	KIT, AXLE	JUEGO DE EJE
1	ANEL TRAVA	CIRCLIP	CIRCULITO
1	ROLAMENTO	BEARING	COJINETE
1	ANEL TRAVA	CIRCLIP	CIRCULITO
1	ROLAMENTO AGULHA	BEARING NEEDLE	COJINETA AGUJAS
2	ESPAÇADOR	SPACER	PIEZA DISTANCIA
1	ANEL TRAVA	CIRCLIP	CIRCULITO
1	JUNTA	GASKET	EMPAQUETADURA.
1	FLANGE	FLANGE	PLETINA
1	ROLAMENTO	BEARING	COJINETE
1	ANEL TRAVA	CIRCLIP	CIRCULITO
1	ARRUELA	WASHER	ARANDELA

[A] 2ª E 3ª MARCHA
2 AND 3 SPEED
2ª Y 3ª VELOCIDAD



- [B] 1ª MARCHA
1 SPEED
1ª MARCHA
- [C] 4ª MARCHA
4 SPEED
4ª MARCHA
- [D] MARCHA RÉ
REVERSE SPEED
MARCHA ATRÁS
- [E] 3ª MARCHA
3 SPEED
3ª MARCHA
- [F] 2ª MARCHA
2 SPEED
2ª MARCHA

Pinhão
Pinion
Pinion

25-50

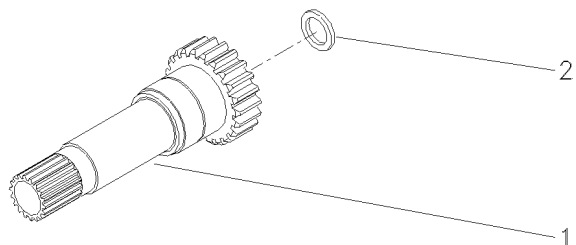
1 1868531M1
2 1860011M1

 17

1 EIXO
1 RETENTOR

SHAFT
SEAL

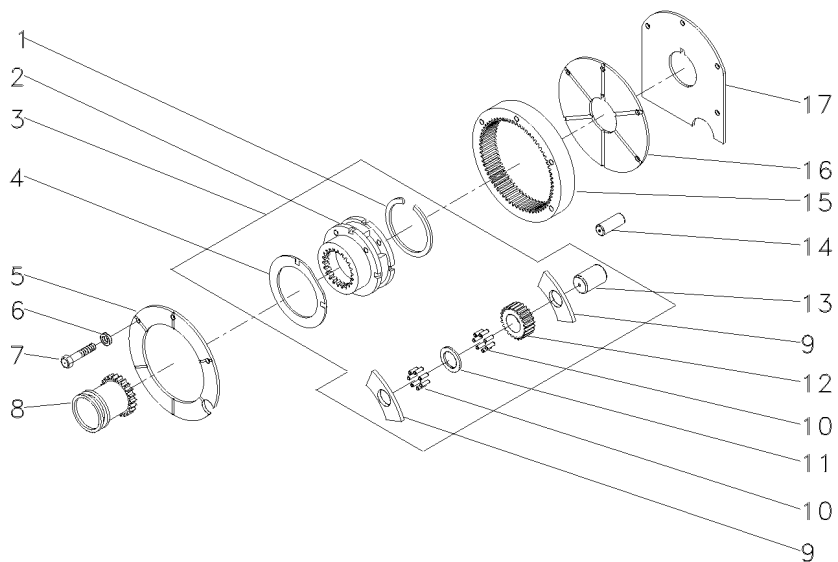
ARBOL
RETEN



Transmissão 8 Velocidades
8 Speed Transmission
Transmision 8 Velocidades

Redutor Epicycloidal
Epicyclic Unit
Unidad Epicycloidal

25-55



- | | | | |
|----|-----------|---|-------|
| 1 | 377424X1 | 3 | |
| 2 | | 3 | REF.3 |
| 3 | 518938M92 | | |
| 4 | 1866545M2 | 3 | |
| 5 | 1867423M1 | | |
| 6 | 353434X1 | | |
| 7 | 362684X1 | | |
| 8 | 1866557M1 | | |
| 9 | 1866542M1 | 3 | |
| 10 | 1866553M2 | 3 | |
| 11 | 1866543M1 | 3 | |
| 12 | 1866552M1 | 3 | |
| 13 | 1866538M2 | 3 | |
| 14 | 180409M1 | | |
| 15 | 1867424M2 | | |
| 16 | 1867425M1 | | |
| 17 | 1867426M1 | | |

- | | | | |
|----|------------------|--------------|------------------|
| 1 | ANEL TRAVA | CIRCLIP | CIRCULITO |
| 1 | PORTA ENGRENAGEM | CARRIER | PORTADOR |
| 1 | CJ. REDUTOR | KIT, CARRIER | JUEGO PORTADOR |
| 2 | ARRUELA | WASHER | ARANDELA |
| 1 | PLACA | PLATE | PLATO |
| 3 | ARRUELA | WASHER | ARANDELA |
| 4 | PARAFUSO | BOLT | PERNO |
| 1 | LUVA | SLEEVE | MANCHA |
| 6 | ARRUELA | WASHER | ARANDELA |
| 96 | ROLETE | ROLLER | RODILLO |
| 3 | ARRUELA | WASHER | ARANDELA |
| 3 | ENGRENAGEM | GEAR | ENGRANAJE |
| 3 | EIXO | SHAFT | ARBOL |
| 2 | PINO | PIN | PASADOR |
| 1 | COROA | ANNULAR GEAR | ENGRANAJE ANULAR |
| 1 | PLACA | PLATE | PLATO |
| 1 | ARRUELA | WASHER | ARANDELA |

Transmissão (8 Vel. Deslizante)
Trnsmission (8. Speed)
Transmission (8. Vel. Deslizante)

4rm
4wd
4rm

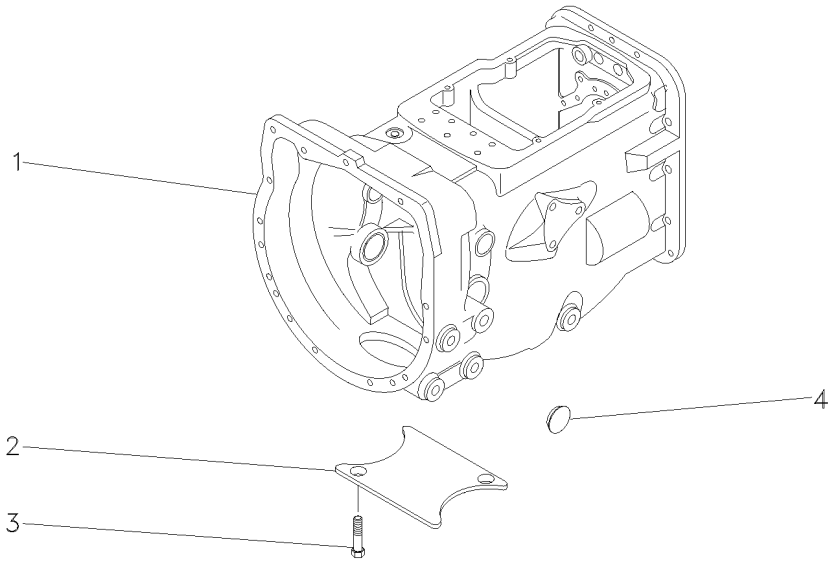
25-60

- 1 045318N2
- 2 021020P2
- 3 354441X1
- 4 027014P1

- 1 CJ. TRANSMISSÃO
- 1 TAMPA
- 2 PARAFUSO
- 1 BUJÃO

- KIT,TRANSMISSION
- COVER
- BOLT
- PLUG

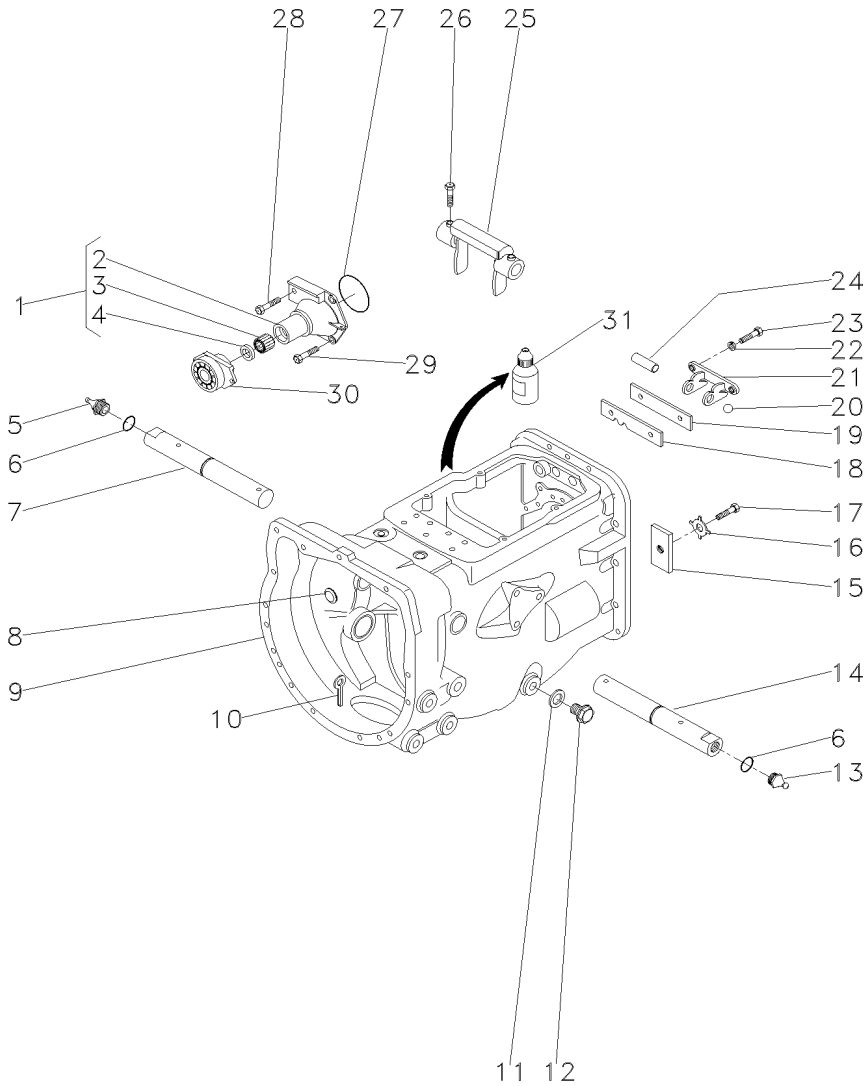
- JGO.TRANSMISION
- CUBIERTA
- PERNO
- TAPON



Transmissão 8 Velocidades - Constant Mesh
 8 Speed Transmission - Constant Mesh
 Transmision 8 Velocidades - Constant Mesh

Carçaça
 Housing
 Caja

25-65



- 1 1860890M91
- 2 1860876M1
- 3 886668M1
- 4 1860867M3
- 5 29951X
- 6 364784X1
- 7 3409164M1
- 8 2950X
- 9 488156M97
- 10 354076X1
- 11 180474M1
- 12 050698T1
- 13 13811X
- 14 3409165M1
- 15 184789M1
- 16 828020M1
- 17 362433X1
- 18 1860764M2
- 19 1860765M1
- 20 391383X1
- 21 1860761M1
- 22 353434X1
- 23 362443X1
- 24 1860767M1
- 25 886719M1
- 26 180002M1
- 27 886089M1
- 28 377480X1
- 29 377477X1
- 30 1484679M91
- 31 0710129



25-30 No



- 1 FLANGE
- 1 FLANGE
- 1 ROLAMENTO
- 1 RETENTOR
- 1 GRAXEIRA
- 2 ANEL "O"
- 1 EIXO
- 1 TAMPÃO
- 1 CJ. CARÇAÇA
- 1 CUPILHA
- 1 ANEL
- 1 BUJÃO
- 1 GRAXEIRA
- 1 EIXO
- 1 BATENTE
- 1 ARRUELA
- 1 PARAFUSO
- 1 PLACA
- 1 ESPAÇADOR
- 2 ESFERA
- 1 SUPORTE
- 2 ARRUELA
- 2 PARAFUSO
- 1 PINO
- 1 GARFO
- 2 PARAFUSO
- 1 ANEL "O"
- 1 PARAFUSO
- 3 PARAFUSO
- 1 ROLAMENTO
- 1 JUNTA

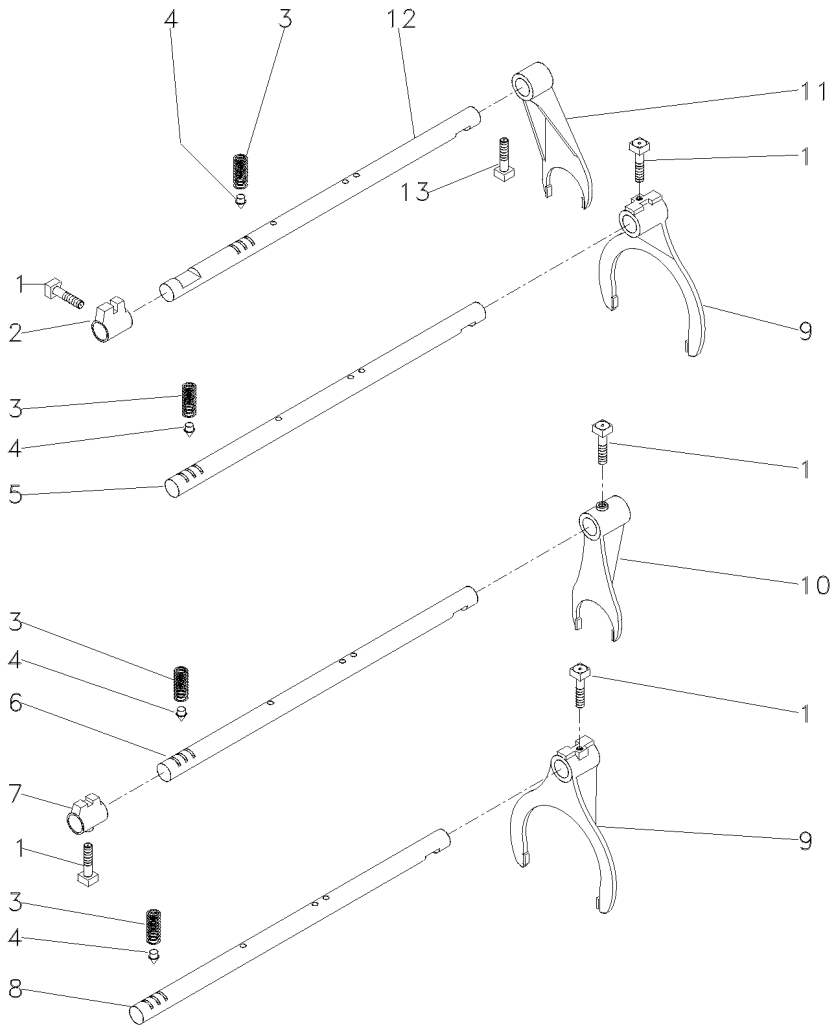
- FLANGE
- FLANGE
- BEARING
- SEAL
- GREASER
- O RING
- SHAFT
- PAD
- HOUSE ASSY
- COTTER PIN
- RING
- PLUG
- GREASER
- SHAFT
- STOP
- WASHER
- BOLT
- PLATE
- SPACER
- BALL
- BRACKET
- WASHER
- BOLT
- PIN
- FORK
- BOLT
- O RING
- BOLT
- BOLT
- BEARING
- GASKET

- PLETINA
- PLETINA
- COJINETE
- RETEN
- ENGRASADOR
- JUNTA TORICA
- ARBOL
- ALMOHADILLA
- CONJ. CARTER
- PASADOR DOUBLE
- ARO
- TAPON
- ENGRASADOR
- ARBOL
- PARO
- ARANDELA
- PERNO
- PLATO
- PIEZA DISTANCIA
- BOLA
- SOPORTE
- ARANDELA
- PERNO
- PASADOR
- HORQUILLA
- PERNO
- PERNO
- PERNO
- COJINETE
- EMPAQUETADURA.

Transmissão 8 Velocidades - Constant Mesh
 8 Speed Transmission - Constant Mesh
 Transmision 8 Velocidades - Constant Mesh

Eixos E Garfos
 Shafts And Forks
 Ejes Y Horquillas

25-70



- 1 180002M1
- 2 180446M1
- 3 191221M1
- 4 180418M2
- 5 180442M2
- 6 1862866M1
- 7 1862868M2
- 8 180438M2
- 9 1860773M1
- 10 1873532M1
- 11 897065M2
- 12 894703M1
- 13 180002M1

[A]
 [B]
 [B]
 [C]
 [A]
 [B]

[A] 1ª E MARCHA RÉ
 1 AND REVERSE SPEED
 1ª Y MARCHA ATRÁS

[B] 4ª MARCHA
 4 SPEED
 4ª MARCHA

[C] 2ª E 3ª MARCHA
 2 AND 3 SPEED
 2ª Y 3ª VELOCIDAD

- 5 PARAFUSO
- 1 SELETOR
- 4 MOLA
- 4 PINO
- 1 HASTE
- 1 HASTE
- 1 SELETOR
- 1 HASTE
- 2 GARFO
- 1 GARFO
- 1 GARFO
- 1 HASTE
- 1 PARAFUSO

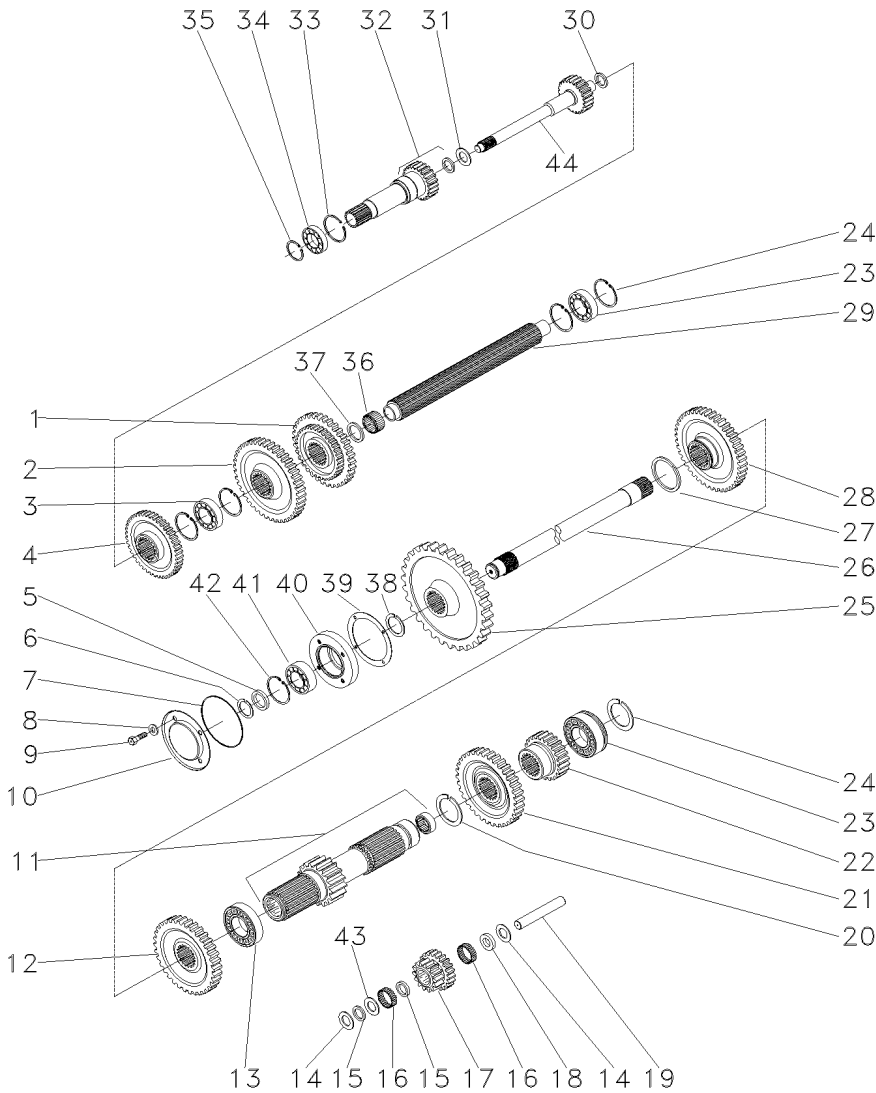
- BOLT
- SELECTOR
- SPRING
- PIN
- RAIL
- RAIL
- RAIL
- RAIL
- SELECTOR
- FORK
- FORK
- FORK
- RAIL
- BOLT

- PERNO
- SELECTOR
- RESORTE
- PASADOR
- RIEL
- RIEL
- RIEL
- RIEL
- SELECTOR
- HORQUILLA
- HORQUILLA
- HORQUILLA
- RIEL
- PERNO

Transmissão 8 Velocidades - Constant Mesh
 8 Speed Transmission - Constant Mesh
 Transmision 8 Velocidades - Constant Mesh

Grupo De Engrenagens
 Gear Train
 Tren De Engranajes

25-75



- 1 880957M1
- 2 520700M2
- 3 3587731M2
- 4 1660095M1
- 5 881122M2
- 6 899385M1
- 7 1004633M1
- 8 376703X1
- 9 362439X1
- 10 883620M1
- 11 906743M92
- 12 1868010M1
- 13 195507M1
- 14 180458M1
- 15 183037M1
- 16 183039M1
- 17 183040M1
- 18 189449M1
- 19 180445M1
- 20 195500M1
- 21 180415M1
- 22 180419M1
- 23 3410432M1
- 24 195363M1
- 25 1870200M1
- 26 1869279M1
- 27 195499M1
- 28 1862422M1
- 29 1870152M1
- 30 964944M1
- 31 964929M1
- 32 1868530M91
- 33 516503M1
- 34 834850M1
- 35 762101M1
- 36 2700273M1
- 37 2700274M1
- 38 358913X1
- 39 180432M1
- 40 899331M1
- 41 899377M2
- 42 355988X1
- 43 183038M1
- 44 1862423M2

[A]
 [B]
 [C]
 [C]
 [D]
 [E]
 [F]

👁 25-50 No

1	ENGRENAGEM	GEAR	ENGRANAJE
1	ENGRENAGEM	GEAR	ENGRANAJE
1	ROLAMENTO	BEARING	COJINETE
1	ENGRENAGEM	GEAR	ENGRANAJE
1	ANEL	RING	ARO
1	ANEL	RING	ARO
1	ANEL "O"	O RING	JUNTA TORICA
4	ARRUELA	WASHER	ARANDELA
4	PARAFUSO	BOLT	PERNO
1	TAMPA	COVER	CUBIERTA
1	EIXO	SHAFT	ARBOL
1	ENGRENAGEM	GEAR	ENGRANAJE
1	ROLAMENTO	BEARING	COJINETE
2	ARRUELA	WASHER	ARANDELA
2	ARRUELA	WASHER	ARANDELA
56	ROLETE	ROLLER	RODILLO
1	ENGRENAGEM	GEAR	ENGRANAJE
1	ARRUELA	WASHER	ARANDELA
1	EIXO	SHAFT	ARBOL
1	ANEL TRAVA	CIRCLIP	CIRCULITO
1	ENGRENAGEM	GEAR	ENGRANAJE
1	ENGRENAGEM	GEAR	ENGRANAJE
2	ROLAMENTO	BEARING	COJINETE
5	ANEL TRAVA	CIRCLIP	CIRCULITO
1	ENGRENAGEM	GEAR	ENGRANAJE
1	EIXO	SHAFT	ARBOL
1	ANEL TRAVA	CIRCLIP	CIRCULITO
1	ENGRENAGEM	GEAR	ENGRANAJE
1	EIXO	SHAFT	ARBOL
1	ESPAÇADOR	SPACER	PIEZA DISTANCIA
1	ARRUELA	WASHER	ARANDELA
1	CJ. EIXO	KIT, AXLE	JUEGO DE EJE
1	ANEL TRAVA	CIRCLIP	CIRCULITO
1	ROLAMENTO	BEARING	COJINETE
1	ANEL TRAVA	CIRCLIP	CIRCULITO
1	ROLAMENTO AGULHA	BEARING NEEDLE	COJINETA AGUJAS
2	ESPAÇADOR	SPACER	PIEZA DISTANCIA
1	ANEL TRAVA	CIRCLIP	CIRCULITO
1	JUNTA	GASKET	EMPAQUETADURA.
1	FLANGE	FLANGE	PLETINA
1	ROLAMENTO	BEARING	COJINETE
1	ANEL TRAVA	CIRCLIP	CIRCULITO
1	ARRUELA	WASHER	ARANDELA
1	EIXO	SHAFT	ARBOL

[A] 2ª E 3ª MARCHA
 2 AND 3 SPEED
 2ª Y 3ª VELOCIDAD

045318N2C

E129Z001

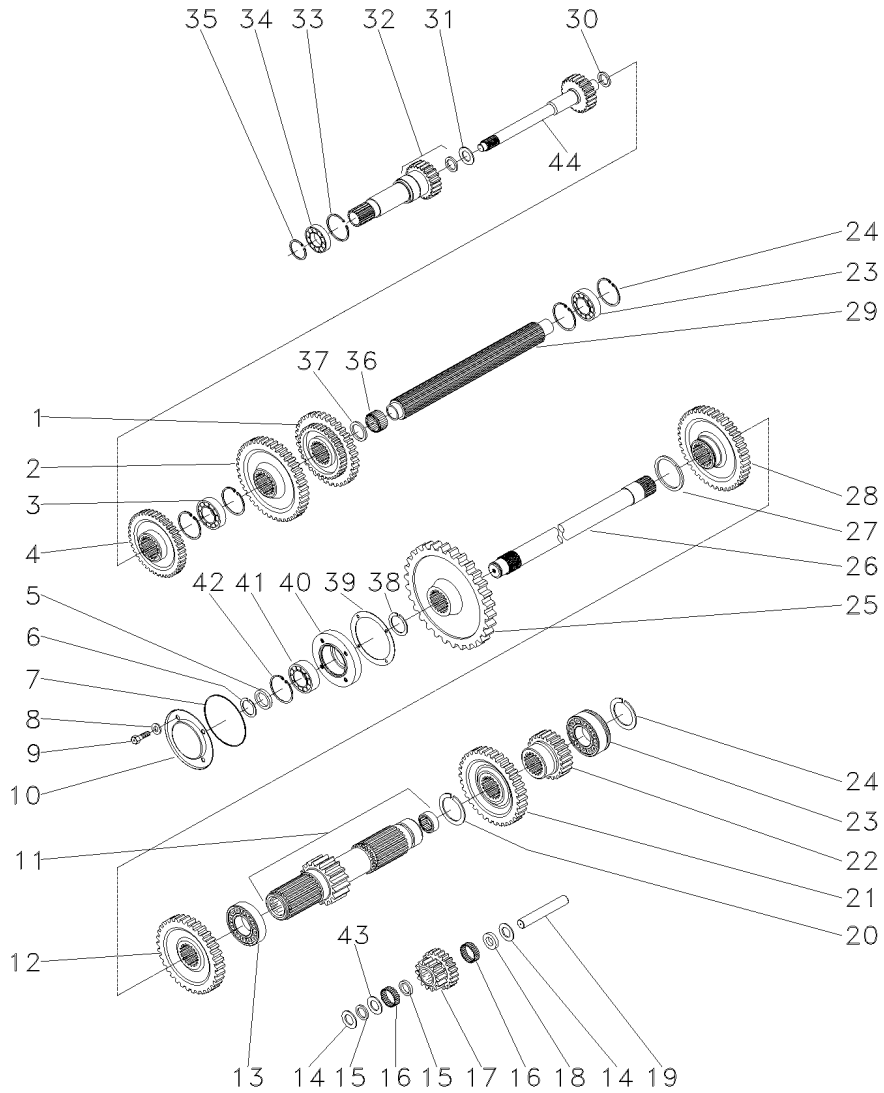
CPE283 E01 (0)

05/01 25-75

Transmissão 8 Velocidades - Constant Mesh
8 Speed Transmission - Constant Mesh
Transmision 8 Velocidades - Constant Mesh

Grupo De Engrenagens
Gear Train
Tren De Engranajes

25-75

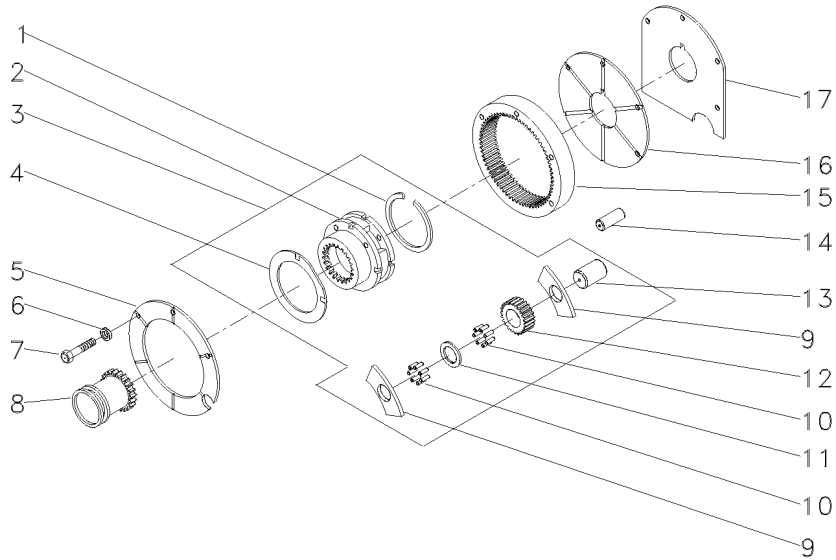


- [B] 1ª MARCHA
1 SPEED
1ª MARCHA
- [C] 4ª MARCHA
4 SPEED
4ª MARCHA
- [D] MARCHA RÉ
REVERSE SPEED
MARCHA ATRÁS
- [E] 3ª MARCHA
3 SPEED
3ª MARCHA
- [F] 2ª MARCHA
2 SPEED
2ª MARCHA

Transmissão 8 Velocidades - Constant Mesh
 8 Speed Transmission - Constant Mesh
 Transmision 8 Velocidades - Constant Mesh

Redutor Epicicloidal
 Epicyclic Unit
 Unidad Epicicloidal

25-80



1	377424X1	3	
2		3	REF. 3
3	1866558M92	3	25-85 No
4	1866545M2		
5	1867423M1		
6	353434X1		
7	362684X1		
8	1866557M1		
9	1866542M1		
10	1866553M2	3	
11	1866543M1	3	
12	1866552M1	3	
13	1866538M2	3	
14	180409M1		
15	1867424M2		
16	1867425M1		
17	1867426M1		

1	ANEL TRAVA	CIRCLIP	CIRCULITO
1	SATÉLITE	SATELLITE	SATELITE
1	CJ. REDUTOR	KIT, CARRIER	JUEGO PORTADOR
2	ARRUELA	WASHER	ARANDELA
1	PLACA	PLATE	PLATO
3	ARRUELA	WASHER	ARANDELA
4	PARAFUSO	BOLT	PERNO
1	LUVA	SLEEVE	MANCHA
6	ARRUELA	WASHER	ARANDELA
96	ROLETE	ROLLER	RODILLO
3	ARRUELA	WASHER	ARANDELA
3	ENGRENAGEM	GEAR	ENGRANAJE
3	EIXO	SHAFT	ARBOL
2	PINO	PIN	PASADOR
1	COROA	ANNULAR GEAR	ENGRANAJE ANULAR
1	PLACA	PLATE	PLATO
1	ARRUELA	WASHER	ARANDELA

Porta Satélite
Satelite Holder
Porta Satélite

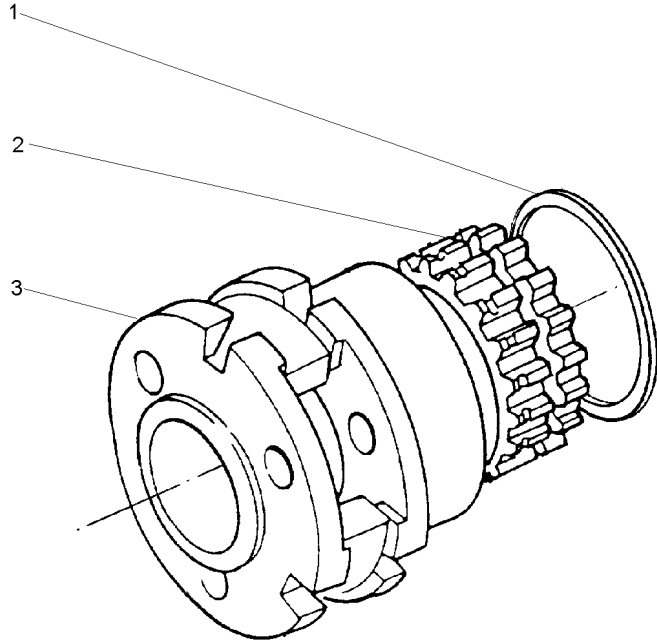
25-85

1 1866539M2
2 1866544M1
3 1866557M2

1 ANEL
1 ANEL
1 LUVA

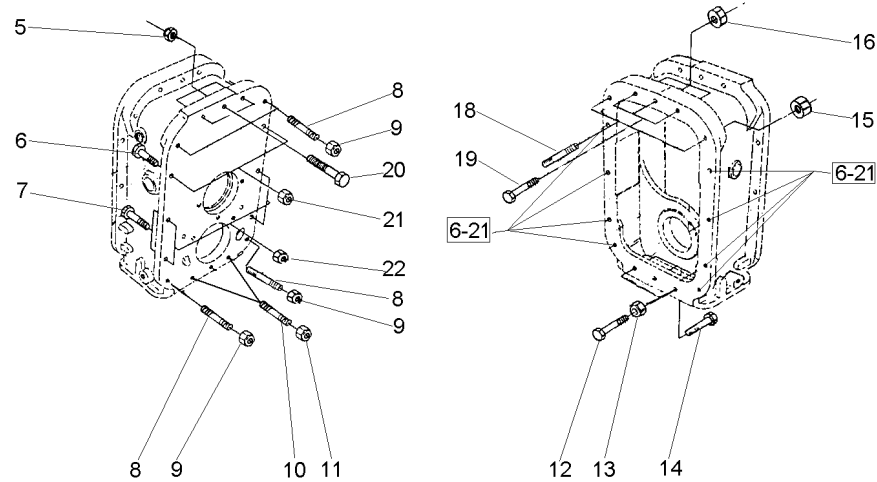
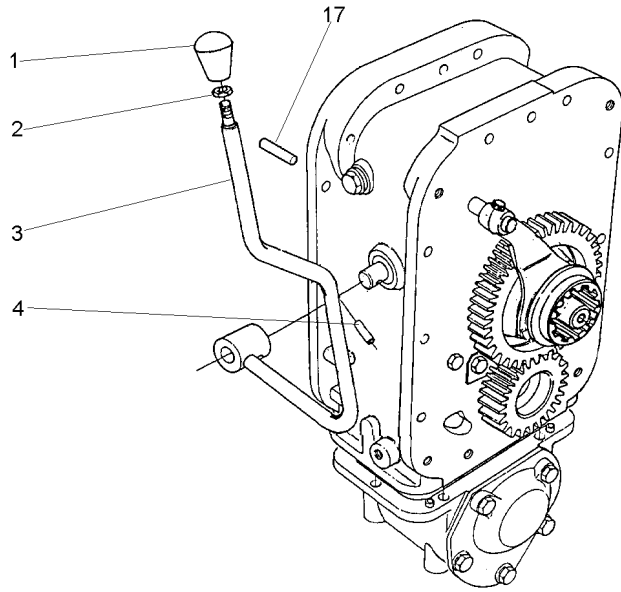
RING
RING
SLEEVE

ARO
ARO
MANCHA



Fixação Eixo Traseiro
Rear Axle
Eje Trasero

25-90

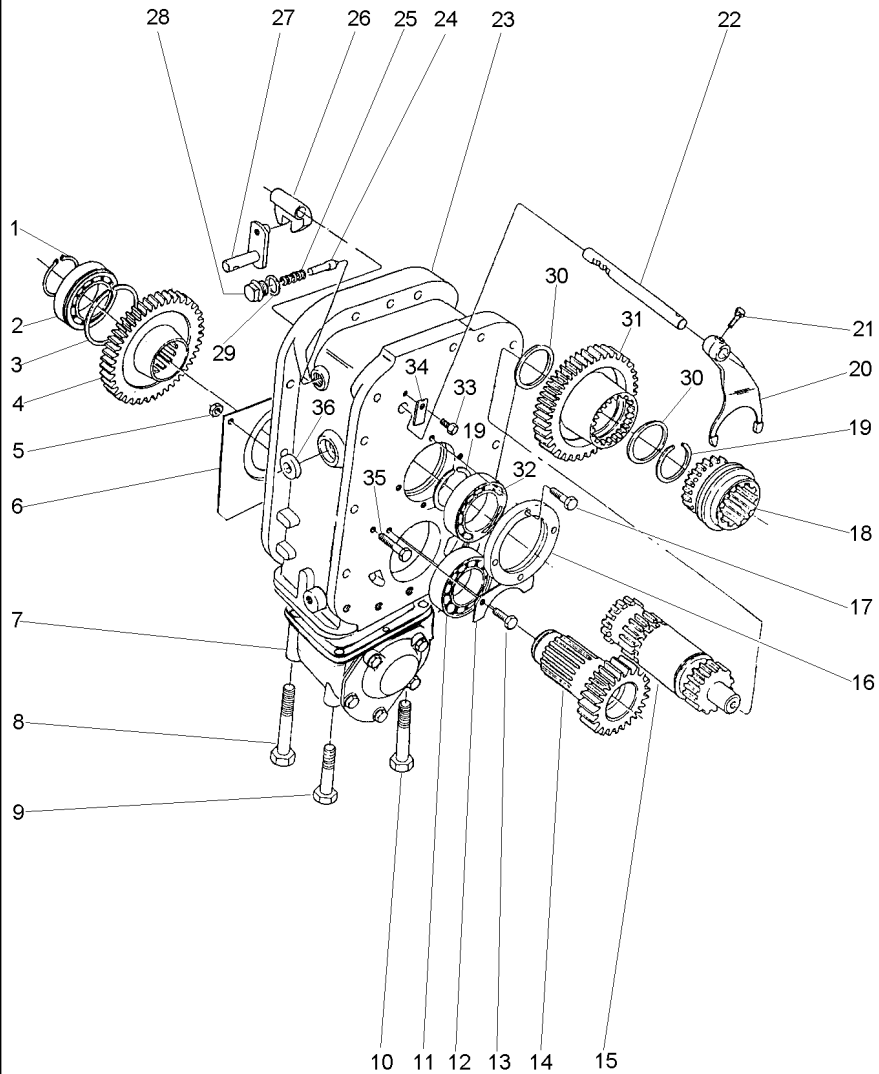


- 1 3410152M1
- 2 353430X1
- 3 027398S1
- 4 357660X1
- 5 3589412M1
- 6 377561X1
- 7 377565X1
- 8 3589429M1
- 9 3589412M1
- 10 3589414M1
- 11 3589412M1
- 12 3145869M1
- 13 3589412M1
- 14 377184X1
- 15 3589412M1
- 16 3589412M1
- 17 191314M1
- 18 3589428M1
- 19 377563X1
- 20 3408222M1
- 21 3589412M1
- 22 3589412M1

- | | | | |
|----|-------------|-------|-----------|
| 1 | MANÍPULO | KNOB | POMO |
| 1 | PORCA | NUT | TUERCA |
| 1 | ALAVANCA | LEVER | PALANCA |
| 1 | PINO | PIN | PASADOR |
| 3 | PORCA | NUT | TUERCA |
| 10 | PARAFUSO | BOLT | PERNO |
| 4 | PARAFUSO | BOLT | PERNO |
| 5 | PRISIONEIRO | STUD | ESPARRAGO |
| 5 | PORCA | NUT | TUERCA |
| 2 | PRISIONEIRO | STUD | ESPARRAGO |
| 2 | PORCA | NUT | TUERCA |
| 2 | PARAFUSO | BOLT | PERNO |
| 2 | PORCA | NUT | TUERCA |
| 1 | PARAFUSO | BOLT | PERNO |
| 2 | PORCA | NUT | TUERCA |
| 3 | PORCA | NUT | TUERCA |
| 2 | PINO | PIN | PASADOR |
| 2 | PRISIONEIRO | STUD | ESPARRAGO |
| 3 | PARAFUSO | BOLT | PERNO |
| 3 | PARAFUSO | BOLT | PERNO |
| 10 | PORCA | NUT | TUERCA |
| 4 | PORCA | NUT | TUERCA |


Espaçador
Spacer
Espaciador

25-95




- 1 391129X1
- 2 1692592M1
- 3 1443565X1
- 4 3409711M2
- 5 339169X1
- 6 1692581M1
- 7 033846N1
- 8 391908X1
- 9 1444032X1
- 10 1444978X1
- 11 1692590M1
- 12 1692550M1
- 13 339124X1
- 14 1692534M1
- 15 3585313M91
- 16 1692549M1
- 17 339761X1
- 18 3585343M3
- 19 339470X1
- 20 3585335M3
- 21 180002M1
- 22 3585331M2
- 23 3410421M1
- 24 180418M2
- 25 3585797M1
- 26 180446M1
- 27 3410533M92
- 28 1692580M1
- 29 3409613M1
- 30 3585332M1
- 31 3585333M1
- 32 1692601M1
- 33 339123X1
- 34 3410726M1
- 35 391176X1
- 36 894307M1

 37

 25-100 No

 18

 50-10 No

 41

- 1 ANEL TRAVA
- 1 ROLAMENTO
- 1 ANEL
- 1 ENGRENAGEM
- 2 PORCA
- 1 DEFLETOR
- 1 CJ. CARÇAÇA
- 1 PARAFUSO
- 1 PARAFUSO
- 4 PARAFUSO
- 1 ROLAMENTO
- 1 PLACA
- 2 PARAFUSO
- 1 ENGRENAGEM
- 1 EIXO
- 1 CAPA
- 4 PARAFUSO
- 1 LUVA
- 2 ANEL
- 1 GARFO
- 2 PARAFUSO
- 1 EIXO
- 1 CARÇAÇA
- 1 PINO
- 1 MOLA
- 1 SELETOR
- 1 ALAVANCA
- 1 BUJÃO
- 1 ARRUELA
- 2 ANEL
- 1 ENGRENAGEM
- 1 ROLAMENTO
- 1 PARAFUSO
- 1 BATENTE
- 2 PARAFUSO
- 1 RETENTOR

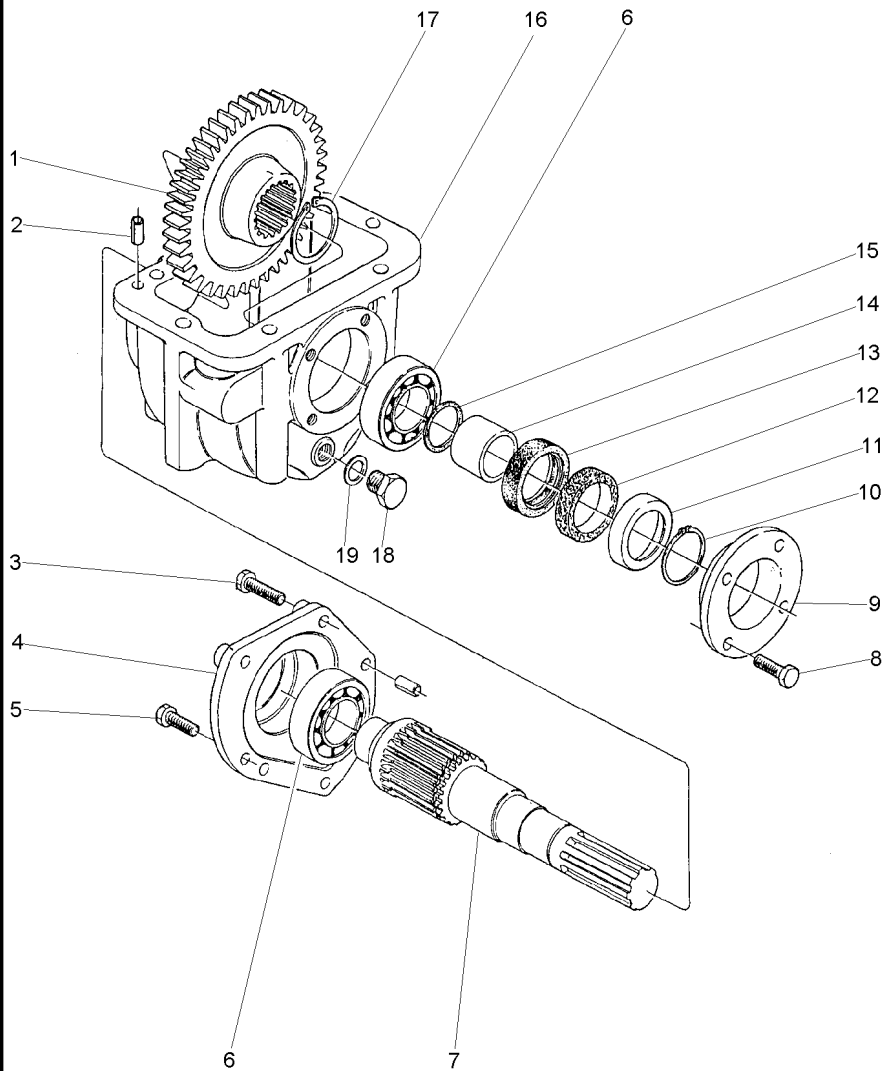
- CIRCLIP
- BEARING
- RING
- GEAR
- NUT
- DEFLECTOR
- HOUSE ASSY
- BOLT
- BOLT
- BOLT
- BEARING
- PLATE
- BOLT
- GEAR
- SHAFT
- CAP
- BOLT
- SLEEVE
- RING
- FORK
- BOLT
- SHAFT
- HOUSING
- PIN
- SPRING
- SELECTOR
- LEVER
- PLUG
- WASHER
- RING
- GEAR
- BEARING
- BOLT
- STOP
- BOLT
- OIL SEAL

- CIRCULITO
- COJINETE
- ARO
- ENGRANAJE
- TUERCA
- DEFLECTOR
- CONJ. CARTER
- PERNO
- PERNO
- PERNO
- COJINETE
- PLATO
- PERNO
- ENGRANAJE
- ARBOL
- TAPA
- PERNO
- MANCHA
- ARO
- HORQUILLA
- PERNO
- ARBOL
- ALOJAMIENTO
- PASADOR
- RESORTE
- SELECTOR
- PALANCA
- TAPON
- ARANDELA
- ARO
- ENGRANAJE
- COJINETE
- PERNO
- PARO
- PERNO
- BUJE RETENACEITE

Carcaça
Housing
Caja

25-100

4 Rodas Motrizes - Tração Central
4 Wheels Drive - Central Traction
4 Ruedas Motriz - Tracción Central



- 1 3412166M1
- 2 3409615M1
- 3 339814X1
- 4 3410525M1
- 5 339451X1
- 6 1692582M1
- 7 033063P1
- 8 339761X1
- 9 1692553M1
- 10 339469X1
- 11 1692603M1
- 12 1692604M1
- 13 3409619M1
- 14 1692554M1
- 15 1441271X1
- 16 1692552M1
- 17 339470X1
- 18 3409616M1
- 19 3409614M1

 39

- | | | |
|--------------|---------|--------------|
| 1 ENGRANAGEM | GEAR | ENGRANAJE |
| 4 PINO | PIN | PASADOR |
| 3 PARAFUSO | BOLT | PERNO |
| 1 TAMPA | COVER | CUBIERTA |
| 2 PARAFUSO | BOLT | PERNO |
| 2 ROLAMENTO | BEARING | COJINETE |
| 1 EIXO | SHAFT | ARBOL |
| 4 PARAFUSO | BOLT | PERNO |
| 1 CARCAÇA | HOUSING | ALOJAMIENTO |
| 1 ANEL TRAVA | CIRCLIP | CIRCULITO |
| 1 ANEL | RING | ARO |
| 1 FELTRO | FELT | FIELTRO |
| 1 RETENTOR | SEAL | RETEN |
| 1 COLAR | COLLAR | COLLAR |
| 1 ANEL "O" | O RING | JUNTA TORICA |
| 1 CARCAÇA | HOUSING | ALOJAMIENTO |
| 1 ANEL | RING | ARO |
| 1 BUJÃO | PLUG | TAPON |
| 1 ARRUELA | WASHER | ARANDELA |

033846N1

EC89Z002

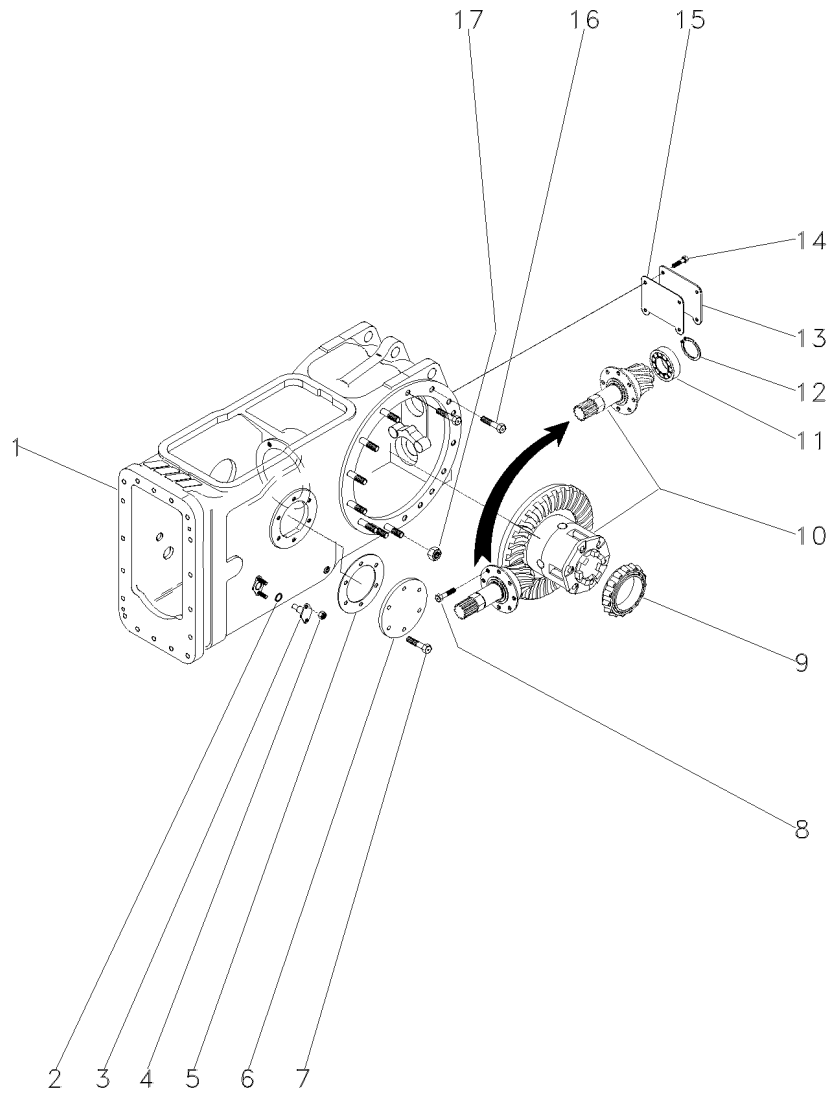
CPE283 E01 (0)

05/01 25-100

Carcaça Central
Middle Body
Carcaza Central

30-10

Sem Tdp
Without Tdp
Sim Tdf



- 1 024304N2
- 2 851258M1
- 3 898643M1
- 4 353916X1
- 5 181217M1
- 6 489190M1
- 7 353698X1
- 8 899199M1
- 9 1850909M91
- 10 3146477M93
- 11 834733M1
- 12 196097M1
- 13 488253M4
- 14 353723X1
- 15 488254M2
- 16 377622X1
- 17 353437X1

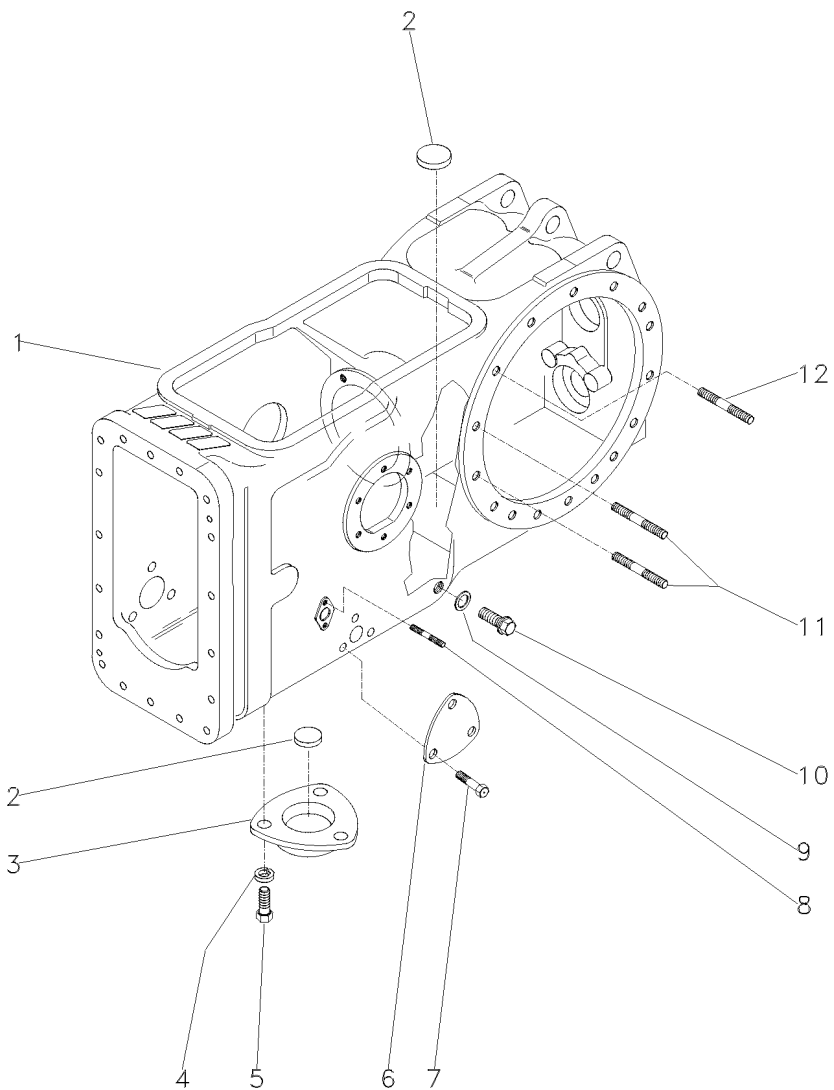
👁 30-15 No

👁 30-20 No

- 1 CJ. CARÇAÇA
- 2 ANEL "O"
- 2 PINO
- 4 PORCA
- 1 JUNTA
- 1 TAMPA
- 6 PARAFUSO
- 6 PARAFUSO
- 1 CJ. ROLAMENTO
- 1 CJ. DIFERENCIAL
- 1 ROLAMENTO
- 1 ANEL
- 1 TAMPA
- 4 PARAFUSO
- 1 JUNTA
- 8 PARAFUSO
- 30 PORCA

- HOUSE ASSY
- O RING
- PIN
- NUT
- GASKET
- COVER
- BOLT
- BOLT
- BEARING ASSY
- KIT,DIFFERENTIAL
- BEARING
- RING
- COVER
- BOLT
- GASKET
- BOLT
- NUT

- CONJ. CARTER
- JUNTA TORICA
- PASADOR
- TUERCA
- EMPAQUETADURA.
- CUBIERTA
- PERNO
- PERNO
- RODAMIENTO RAD
- JGO.DIFERENCIAL.
- COJINETE
- ARO
- CUBIERTA
- PERNO
- EMPAQUETADURA.
- PERNO
- TUERCA



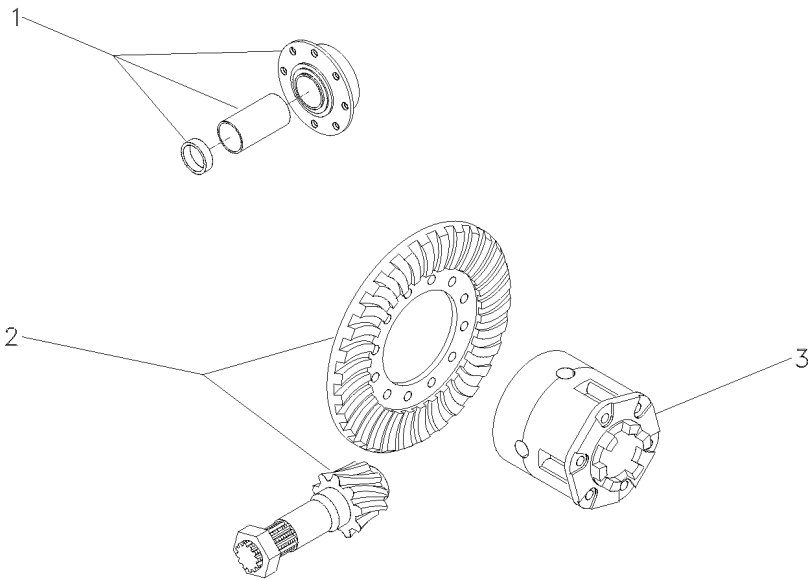
- 1 022334P4
- 2 020468T1
- 3 1869491M1
- 4 353446X1
- 5 353676X1
- 6 3411758M1
- 7 353691X1
- 8 195569M1
- 9 180474M1
- 10 3409712M1
- 11 377616X1
- 12 1860900M1

- | | | |
|----------------|---------|-------------|
| 1 CARÇAÇA | HOUSING | ALOJAMIENTO |
| 3 MAGNÉTICO | MAGNET | IMAN |
| 1 TAMPA | COVER | CUBIERTA |
| 3 ARRUELA | WASHER | ARANDELA |
| 3 PARAFUSO | BOLT | PERNO |
| 2 TAMPA | COVER | CUBIERTA |
| 6 PARAFUSO | BOLT | PERNO |
| 4 PRISIONEIRO | STUD | ESPARRAGO |
| 1 ANEL | RING | ARO |
| 1 BUJÃO | PLUG | TAPON |
| 4 PRISIONEIRO | STUD | ESPARRAGO |
| 26 PRISIONEIRO | STUD | ESPARRAGO |

Eixo Traseiro
Rear Axle
Eje Trasero

Diferencial
Differential
Diferencial

30-20

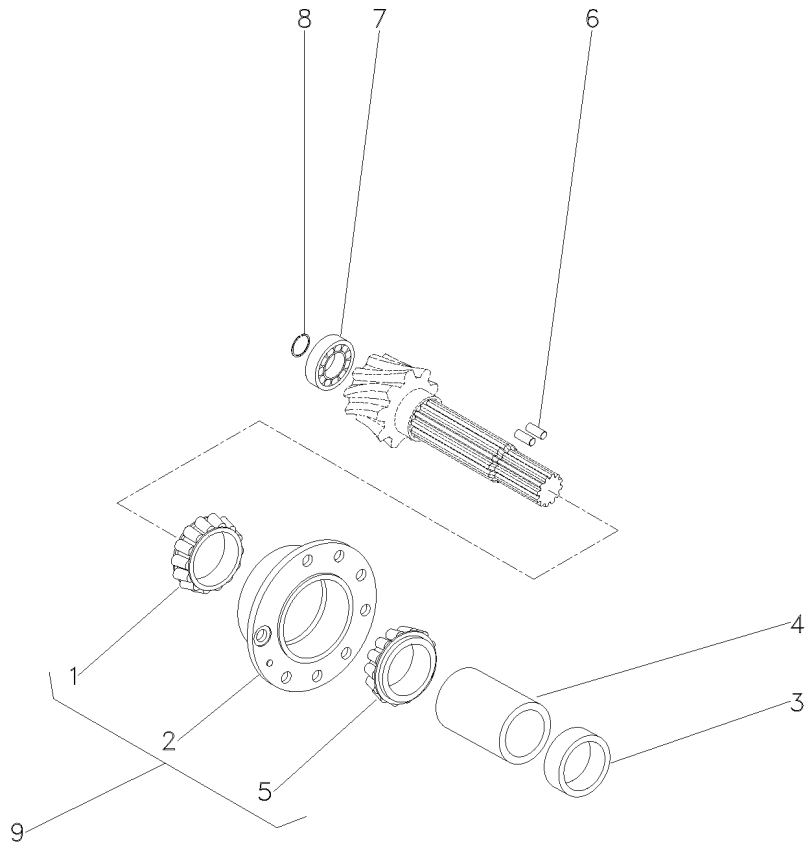


1	3146478M92	30-25 No	1	FLANGE	FLANGE	PLETINA
2	4200006M91	000391 - MF283/2 11/38	1	COROA E PINHÃO	KIT, BEVEL GEAR	CORONA Y PINON
2	4200006M91	400133 - MF283/4 11/38	1	COROA E PINHÃO	KIT, BEVEL GEAR	CORONA Y PINON
2	034648N1	[A] 000390 - MF283/2 11/38	1	COROA E PINHÃO	KIT, BEVEL GEAR	CORONA Y PINON
2	034648N1	[A] 400132 - MF283/4 11/38	1	COROA E PINHÃO	KIT, BEVEL GEAR	CORONA Y PINON
3	2800791M93	30-30 No	1	CJ. DIFERENCIAL	KIT,DIFFERENTIAL	JGO.DIFERENCIAL.

[A] PARA REPOR USE 4200006M91, 048363P2, 048386N1, 3611473M1 E 355342X1.
FOR REPLACE USE 4200006M91, 048363P2, 048386N1, 3611473M1 AND 355342X1.
PARA REPOR USAR 4200006M91, 048363P2, 048386N1, 3611473M1 Y 355342X1.

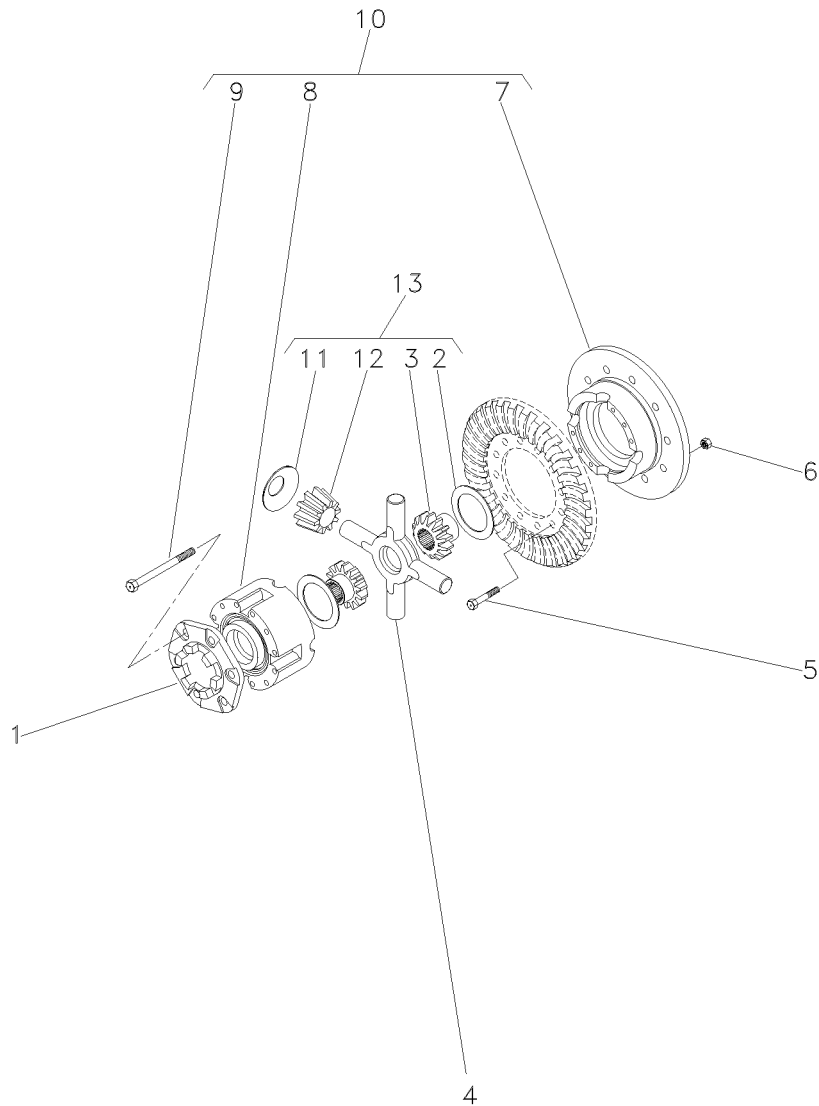
Flange E Pinhão
 Flange And Pinion
 Pletina Y Piñon

30-25



- | | | |
|---|------------|---|
| 1 | 1850090M91 | 9 |
| 2 | 518861M91 | 9 |
| 4 | 1661065M2 | |
| 5 | 1850090M91 | 9 |
| 6 | 3612442M1 | |
| 7 | 191250M1 | |
| 8 | 196097M1 | |
| 9 | 3604054M91 | |

- | | | | |
|---|-----------|---------|-----------------|
| 1 | ROLAMENTO | BEARING | COJINETE |
| | FLANGE | FLANGE | PLETINA |
| 1 | ESPAÇADOR | SPACER | PIEZA DISTANCIA |
| 1 | ROLAMENTO | BEARING | COJINETE |
| 2 | ROLETE | ROLLER | RODILLO |
| 1 | ROLAMENTO | BEARING | COJINETE |
| 1 | ANEL | RING | ARO |
| 1 | FLANGE | FLANGE | PLETINA |



- 1 898712M2
- 2 897726M1
- 3
- 4 2746135M2
- 4 2746135M2
- 4 034464T1
- 4 034464T1
- 5 825776M1
- 6 891947M1
- 7
- 8
- 9 490001M1
- 10 2800781M92
- 11 038730P1
- 12
- 13 2710005M92

- 13 ➡ REF.13
- ➡ REF.13
- ➡ 000445 - MF283/2
- ➡ 400253 - MF283/4
- ➡ 000444 - MF283/2
- ➡ 400252 - MF283/4
- 1/2X20X1,720
- 1/2X20
- ➡ REF.10
- ➡ REF.10
- 10 1/2X13X4"
- 13 ➡ REF.13
- ➡ REF.13

- 1 FLANGE
- 2 ARRUELA
- 2 PLANETÁRIA
- 1 CRUZETA
- 1 CRUZETA
- 1 CRUZETA
- 1 CRUZETA
- 12 PARAFUSO
- 12 PORCA
- 1 MEIA CAIXA
- 1 MEIA CAIXA
- 8 PARAFUSO
- 1 C.J. CAIXA
- 4 ARRUELA
- 4 ENGRENAGEM
- 1 C.J. ENGRENAGEM

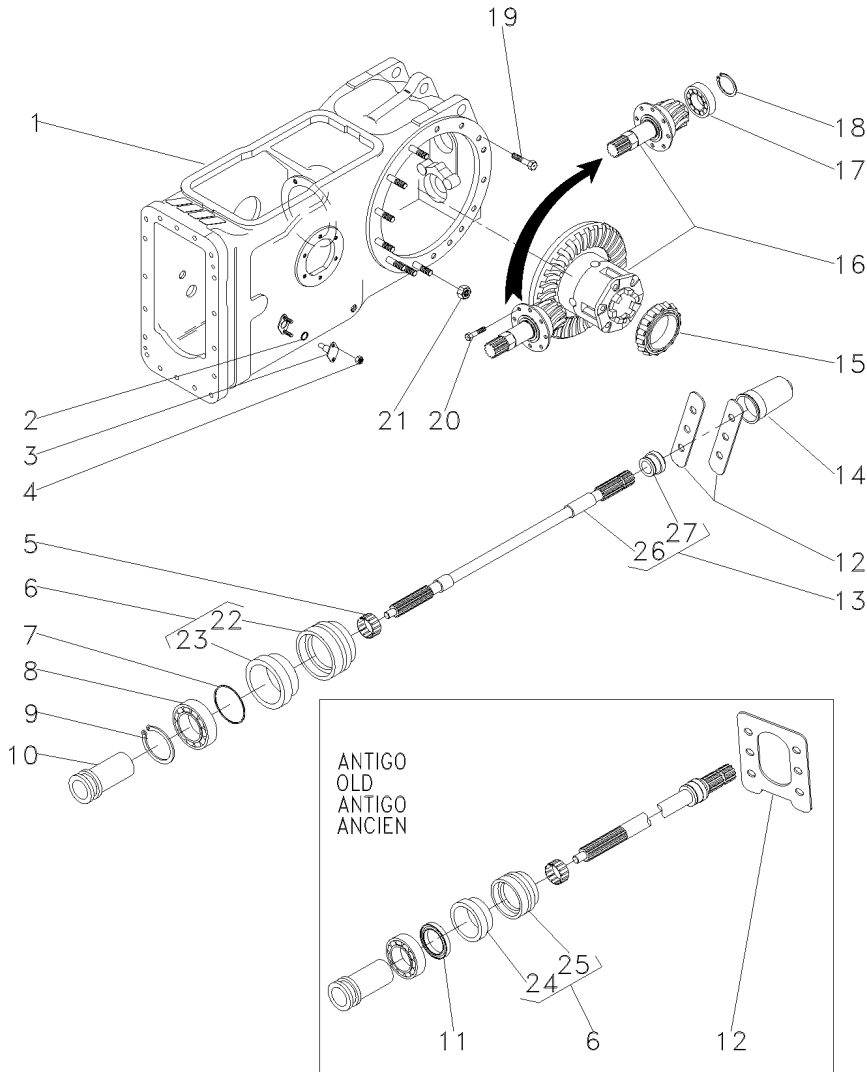
- FLANGE
- WASHER
- PLANET
- CROSSPIECE
- CROSSPIECE
- SPIDER
- SPIDER
- BOLT
- NUT
- STOCKING BOX
- STOCKING BOX
- BOLT
- KIT, BOX
- WASHER
- GEAR
- KIT, GEAR

- PLETINA
- ARANDELA
- PLANETARIO
- PIEZA TRANSVERSA
- PIEZA TRANSVERSA
- CRUCETA
- CRUCETA
- PERNO
- TUERCA
- MEDIA CAJA
- MEDIA CAJA
- PERNO
- JUEGO DE CAJA
- ARANDELA
- ENGRANAJE
- ENGRANAJES JUEGO

Carcaça Central
Middle Body
Carcaza Central

30-35

Tdp 540 Rpm
Pto 540 Rpm
Tdf 540 Rpm



- 1 3585579M91
 - 2 851258M1
 - 3 898643M1
 - 4 353916X1
 - 5 195453M1
 - 6 3611134M92
 - 6 3611134M93
 - 7 1004633M1
 - 8 391162X1
 - 9 831581M1
 - 10 532898M1
 - 11 3611135M1
 - 12 1663254M1
 - 12 3149348M1
 - 13 3599003M92
 - 14 035678T1
 - 15 1850909M91
 - 16 035426N1
 - 17 834733M1
 - 18 196097M1
 - 19 377622X1
 - 20 899199M1
 - 21 353437X1
 - 22 3599002M2
 - 23 3699801M1
 - 24 3599005M1
 - 25 3599002M2
 - 26 3599001M1
 - 27 3599001M1
- [A] ANTIGO
 OLD
 ANTIGUO
 [B] NOVO
 NEW
 NUEVO

30-40 No

[A]
[B]

[A]
[A]
[B]

30-45 No

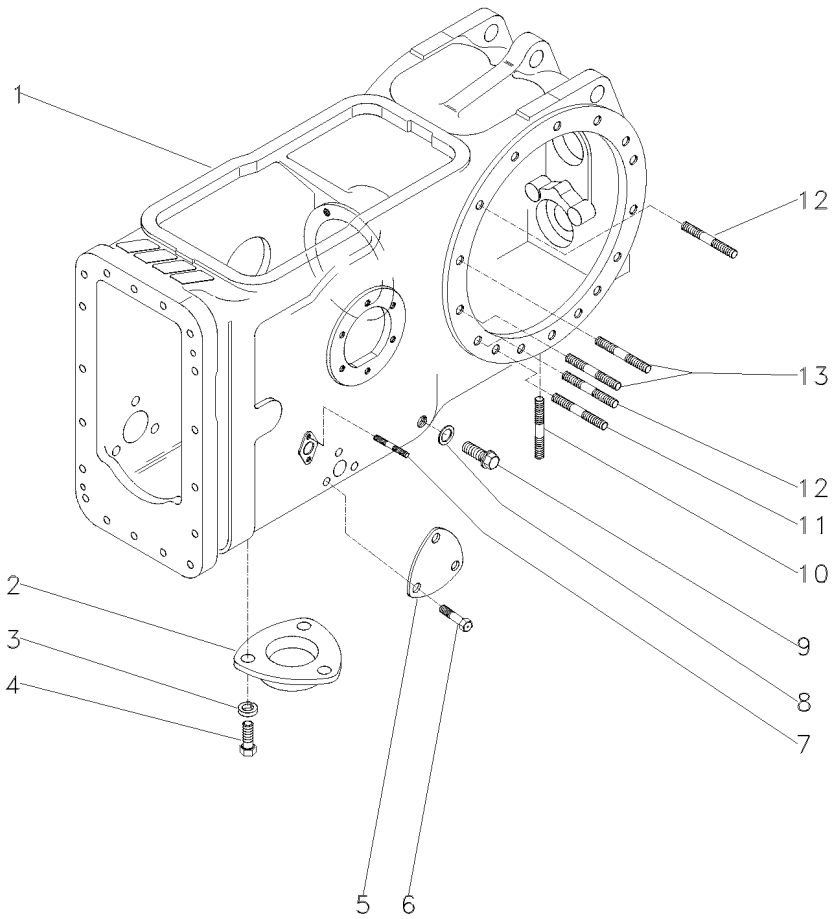
- 6
- 6
- 6
- 6
- 6
- 13 3599003M92
- 13

- | | | |
|--------------------|----------------|------------------|
| 1 CJ. CARCAÇA | HOUSE ASSY | CONJ. CARTER |
| 2 ANEL "O" | O RING | JUNTA TORICA |
| 2 PINO | PIN | PASADOR |
| 4 PORCA | NUT | TUERCA |
| 1 ROLAMENTO AGULHA | BEARING NEEDLE | COJINETA AGUJAS |
| 1 LUVA | SLEEVE | MANCHA |
| 1 LUVA | SLEEVE | MANCHA |
| 1 ANEL "O" | O RING | JUNTA TORICA |
| 1 ROLAMENTO | BEARING | COJINETE |
| 1 ANEL TRAVA | CIRCLIP | CIRCULITO |
| 1 LUVA | SLEEVE | MANCHA |
| 1 RETENTOR | SEAL | RETEN |
| 1 PLACA | PLATE | PLATO |
| 2 PLACA | PLATE | PLATO |
| 1 EIXO | SHAFT | ARBOL |
| 1 TAMPA | COVER | CUBIERTA |
| 1 CJ. ROLAMENTO | BEARING ASSY | RODAMIENTO RAD |
| 1 DIFERENCIAL | DIFFERENTIAL | DIFERENCIAL |
| 1 ROLAMENTO | BEARING | COJINETE |
| 1 ANEL | RING | ARO |
| 8 PARAFUSO | BOLT | PERNO |
| 6 PARAFUSO | BOLT | PERNO |
| 14 PORCA | NUT | TUERCA |
| 1 LUVA | SLEEVE | MANCHA |
| 1 RETENTOR | OIL SEAL | BUJE RETENACEITE |
| 1 RETENTOR | SEAL | RETEN |
| 1 LUVA | SLEEVE | MANCHA |
| 1 EIXO | SHAFT | ARBOL |
| 1 COLAR | COLLAR | COLLAR |

Carcaça Central Eixo Traseiro
Rear Axle Centre Housing
Eje Central Carcasa

30-40

Sem Hidráulico
Without Hydraulic
Sin Hidraulico



- | | | |
|----|-----------|------------------|
| 1 | 3585577M2 | |
| 2 | 1869491M1 | |
| 3 | 353446X1 | 19/32X21/64X5/64 |
| 4 | 353676X1 | 5/16X18X5/8 |
| 5 | 3411758M1 | |
| 6 | 353691X1 | 3/8X16X1" |
| 7 | 195569M1 | 5/16"X11/16" |
| 8 | 180474M1 | |
| 9 | 3409712M1 | |
| 10 | 490808M1 | 3/4"X2.1/2" |
| 11 | 1860900M1 | 1/2"X2.5/8" |
| 12 | 1860900M1 | |
| 13 | 377616X1 | 1/2"X2.1/4" |

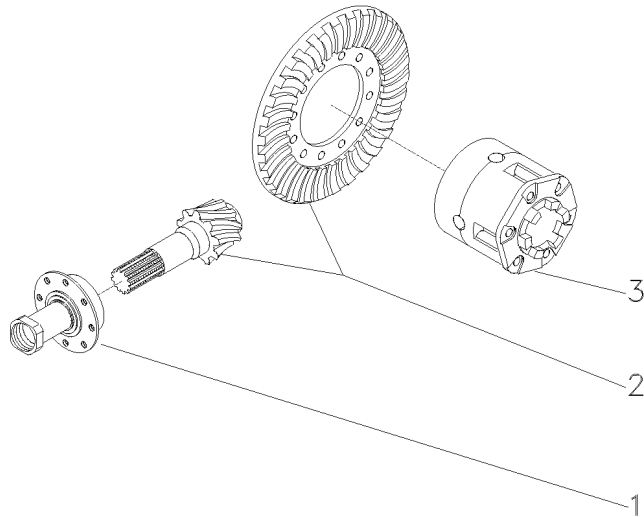
- | | | | |
|---|-------------|---------|-------------|
| 1 | CARCAÇA | HOUSING | ALOJAMIENTO |
| 1 | TAMPA | COVER | CUBIERTA |
| 3 | ARRUELA | WASHER | ARANDELA |
| 3 | PARAFUSO | BOLT | PERNO |
| 1 | TAMPA | COVER | CUBIERTA |
| 3 | PARAFUSO | BOLT | PERNO |
| 4 | PRISIONEIRO | STUD | ESPARRAGO |
| 1 | ANEL | RING | ARO |
| 1 | BUJÃO | PLUG | TAPON |
| 4 | PRISIONEIRO | STUD | ESPARRAGO |
| 2 | PRISIONEIRO | STUD | ESPARRAGO |
| 8 | PRISIONEIRO | STUD | ESPARRAGO |
| 4 | PRISIONEIRO | STUD | ESPARRAGO |

Pinhão E Diferencial
Pinion And Diferential
Piñon Y Diferencial

30-45

1	3147511M93	👁 30-50 No	1	FLANGE	FLANGE	PLETINA
2	4200008M91	👁 9/35	1	COROA E PINHÃO	KIT, BEVEL GEAR	CORONA Y PINON
		👁 000391 - MF283/2				
2	4200008M91	👁 9/35	1	COROA E PINHÃO	KIT, BEVEL GEAR	CORONA Y PINON
		👁 400133 - MF283/4				
2	035293N1	[A] 9/35	1	COROA E PINHÃO	KIT, BEVEL GEAR	CORONA Y PINON
		👁 000390 - MF283/2				
2	035293N1	[A] 9/35	1	COROA E PINHÃO	KIT, BEVEL GEAR	CORONA Y PINON
		👁 400132 - MF283/4				
3	1481423M94	👁 30-55 No	1	CJ. DIFERENCIAL	KIT,DIFFERENTIAL	JGO.DIFERENCIAL.

[A] PARA REPOR USE 4200008M91, 048363P2, 048386N1, 3611473M1 E 355342X1.
 FOR REPLACE USE 4200008M91, 048363P2, 048386N1, 3611473M1 AND 355342X1.
 PARA REPOR USAR 4200008M91, 048363P2, 048386N1, 3611473M1 Y 355342X1.



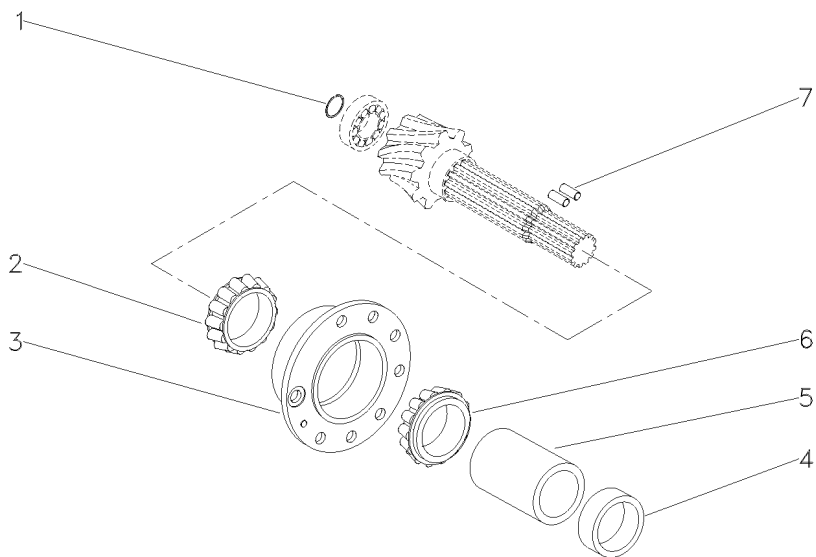
Flange E Pinhão
 Flange And Pinion
 Pletina Y Piñon

30-50

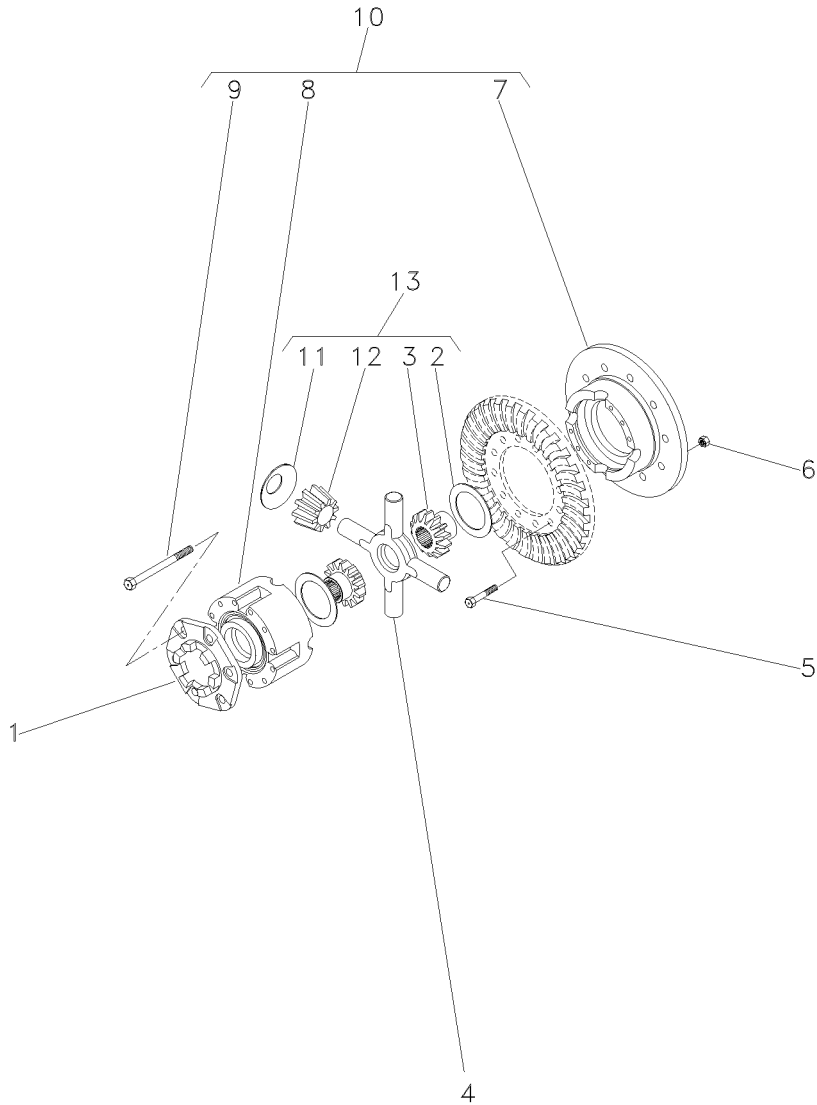
- 1 196097M1
- 2 3176710M91
- 3 507565M91
- 4 048363P1
- 4 048363P1
- 4 048363P2
- 4 048363P2
- 5 1661065M2
- 6 3176708M91
- 7 3612442M1

- ➡ 000390 - MF283/2
 - ➡ 400132 - MF283/4
 - ➡ 000391 - MF283/2
 - ➡ 400133 - MF283/4
- [A]

1 ANEL	RING	ARO
1 ROLAMENTO	BEARING	COJINETE
1 FLANGE	FLANGE	PLETINA
1 ESPAÇADOR	SPACER	PIEZA DISTANCIA
1 ESPAÇADOR	SPACER	PIEZA DISTANCIA
1 ESPAÇADOR	SPACER	PIEZA DISTANCIA
1 ESPAÇADOR	SPACER	PIEZA DISTANCIA
1 ROLAMENTO CÔNICO	BEARING CONE	CONO COJINETE
2 ROLETE	ROLLER	RODILLO



[A] NOVO
 NEW
 NUEVO



- 1 898712M2
- 2 897726M1
- 3
- 4 2746135M2
- 4 2746135M2
- 4 034464T1
- 4 034464T1
- 5 825776M1
- 6 891947M1
- 7
- 8
- 9 490001M1
- 10 2800781M92
- 12
- 13 2710005M92

- ▶ 13
- ▶ 13
- ▶▶ 000445 - MF283/2
- ▶▶ 400253 - MF283/4
- ▶▶ 000444 - MF283/2
- ▶▶ 400252 - MF283/4
- 1/2X20X1,720
- 1/2X20
- ▶ 10
- ▶ 10
- 10 1/2X13X4"
- ▶ 13

- 1 FLANGE
- 2 ARRUELA
- 2 PLANETÁRIA
- 1 CRUZETA
- 1 CRUZETA
- 1 CRUZETA
- 1 CRUZETA
- 12 PARAFUSO
- 12 PORCA
- 1 MEIA CAIXA
- 1 MEIA CAIXA
- 8 PARAFUSO
- 1 C.J. CAIXA
- 2 ENGRENAGEM
- 1 C.J. ENGRENAGEM

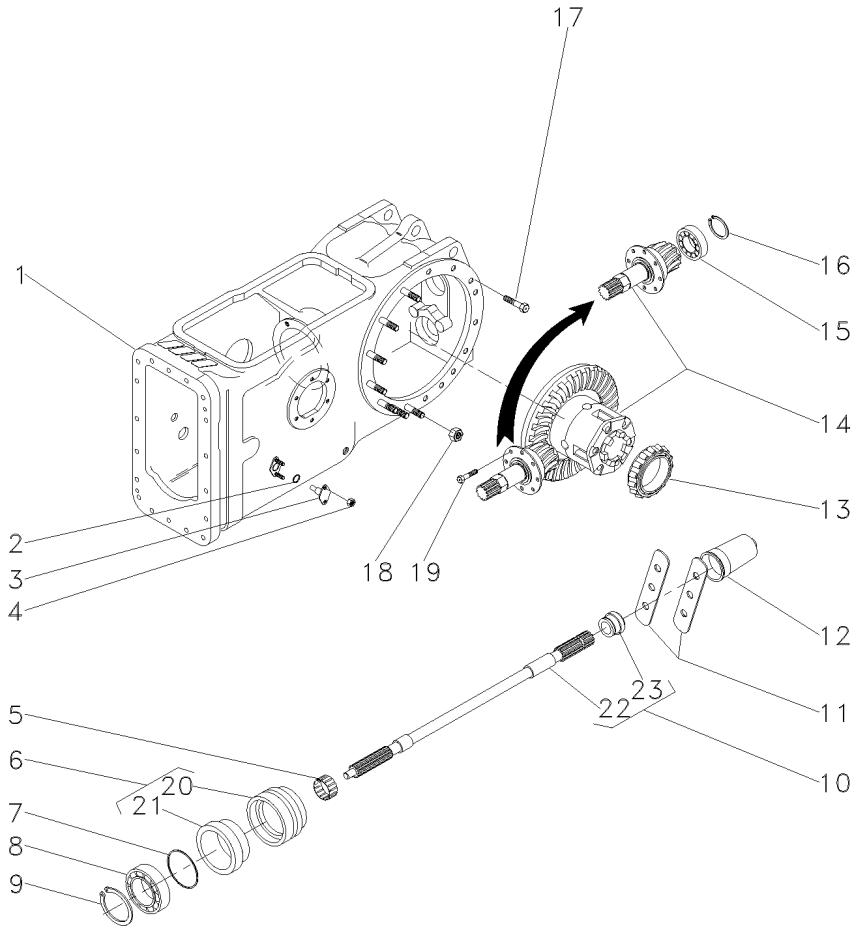
- FLANGE
- WASHER
- PLANET
- CROSSPIECE
- CROSSPIECE
- SPIDER
- SPIDER
- BOLT
- NUT
- STOCKING BOX
- STOCKING BOX
- BOLT
- KIT, BOX
- GEAR
- KIT, GEAR

- PLETINA
- ARANDELA
- PLANETARIO
- PIEZA TRANSVERSA
- PIEZA TRANSVERSA
- CRUCETA
- CRUCETA
- PERNO
- TUERCA
- MEDIA CAJA
- MEDIA CAJA
- PERNO
- JUEGO DE CAJA
- ENGRANAJE
- ENGRANAJES JUEGO

Carcaça Central
Middle Body
Carcaza Central

30-60

Tdpi 540 Rpm
Ipto 540 Rpm
Tdfi 540 Rpm



- 1 050481N1
- 2 851258M1
- 3 898643M1
- 4 353916X1
- 5 3599003M92
- 6 195453M1
- 7 3611134M93
- 8 1004633M1
- 9 391162X1
- 10 831581M1
- 11 3149348M1
- 12 035678T1
- 13 1850909M91
- 14 035426N1
- 15 834733M1
- 16 196097M1
- 17 377622X1
- 18 353437X1
- 19 899199M1
- 20 3599002M2
- 21 3699801M1
- 22
- 23 3599001M1

30-65 No

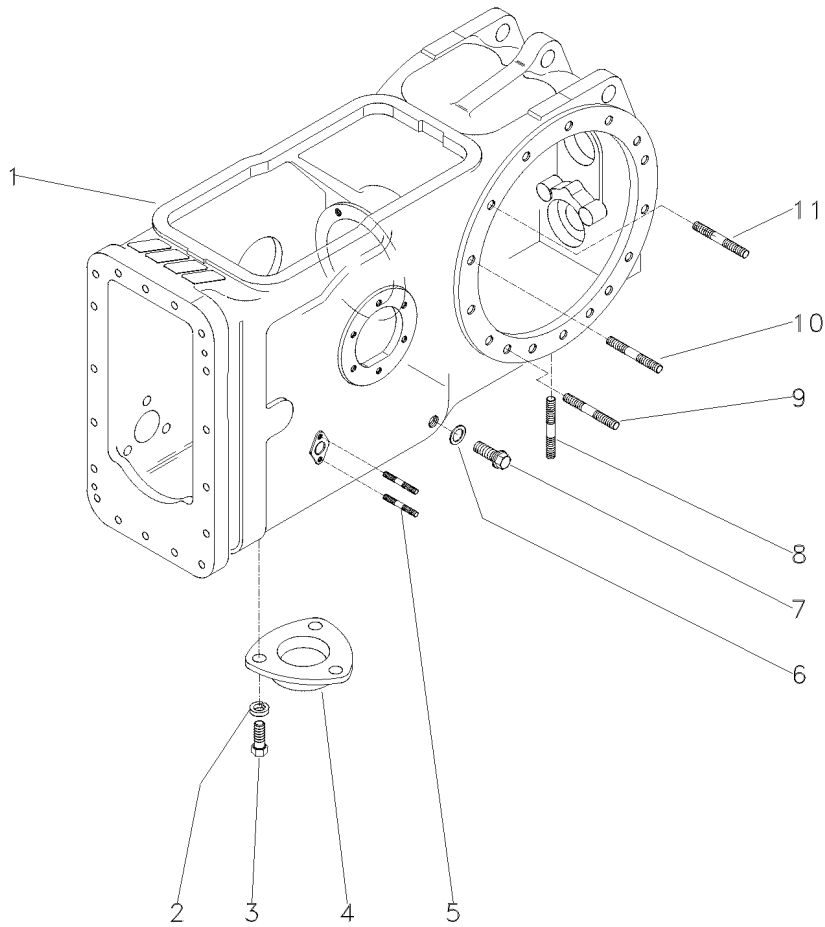
30-45 No

- 6
- 6
- 10 3599003M92
- 10

1 CARCAÇA	HOUSING	ALOJAMIENTO
2 ANEL "O"	O RING	JUNTA TORICA
2 PINO	PIN	PASADOR
4 PORCA	NUT	TUERCA
1 EIXO	SHAFT	ARBOL
1 ROLAMENTO AGULHA	BEARING NEEDLE	COJINETA AGUJAS
1 LUVA	SLEEVE	MANCHA
1 ANEL "O"	O RING	JUNTA TORICA
1 ROLAMENTO	BEARING	COJINETE
1 ANEL TRAVA	CIRCLIP	CIRCULITO
2 PLACA	PLATE	PLATO
1 TAMPA	COVER	CUBIERTA
1 CJ. ROLAMENTO	BEARING ASSY	RODAMIENTO RAD
1 DIFERENCIAL	DIFFERENTIAL	DIFERENCIAL
1 ROLAMENTO	BEARING	COJINETE
1 ANEL	RING	ARO
8 PARAFUSO	BOLT	PERNO
14 PORCA	NUT	TUERCA
6 PARAFUSO	BOLT	PERNO
1 LUVA	SLEEVE	MANCHA
1 RETENTOR	OIL SEAL	BUJE RETENACEITE
1 EIXO	SHAFT	ARBOL
1 COLAR	COLLAR	COLLAR

Carcaça Central
Middle Body
Carcaza Central

30-65



- 1 046950P1
- 2 353446X1
- 3 353676X1
- 4 1869491M1
- 5 195569M1
- 6 180474M1
- 7 3409712M1
- 8 490808M1
- 9 1860900M1
- 10 377616X1
- 11 1860900M1

1 CARÇAÇA	HOUSING	ALOJAMIENTO
3 ARRUELA	WASHER	ARANDELA
3 PARAFUSO	BOLT	PERNO
1 TAMPA	COVER	CUBIERTA
4 PRISIONEIRO	STUD	ESPARRAGO
1 ANEL	RING	ARO
1 BUJÃO	PLUG	TAPON
4 PRISIONEIRO	STUD	ESPARRAGO
2 PRISIONEIRO	STUD	ESPARRAGO
4 PRISIONEIRO	STUD	ESPARRAGO
8 PRISIONEIRO	STUD	ESPARRAGO

050481N1

EB59Z012

CPE283 E01 (0)

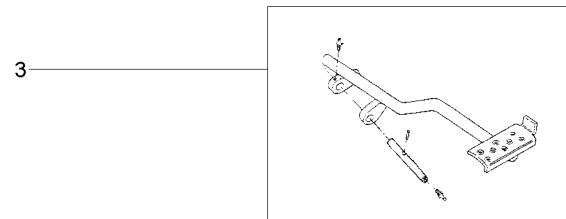
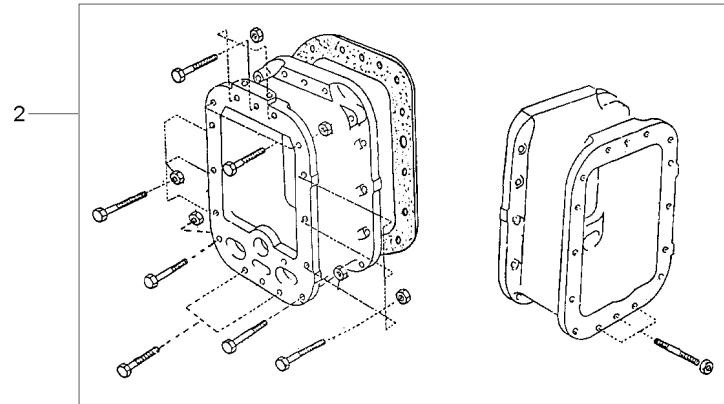
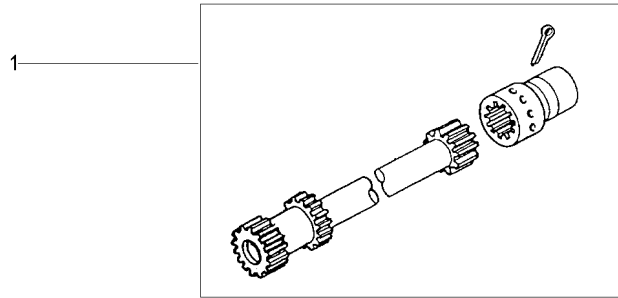
05/01 30-65

Fixação Eixo Traseiro - Transmissão
Rear Axle - Transmission
Eje Trasero - Transmisión

8 Velocidades
8 Speed
8 Velocidades

30-70

2 Rodas Motrizes
2 Wheels Drive
2 Ruedas Motriz



- 1 3146561M91
- 2 048424N1
- 3 022956N1

- 👁 30-75 No
- 👁 30-90 No
- 👁 30-95 No






- 1 EIXO
- 1 FIXAÇÃO
- 1 PEDAL

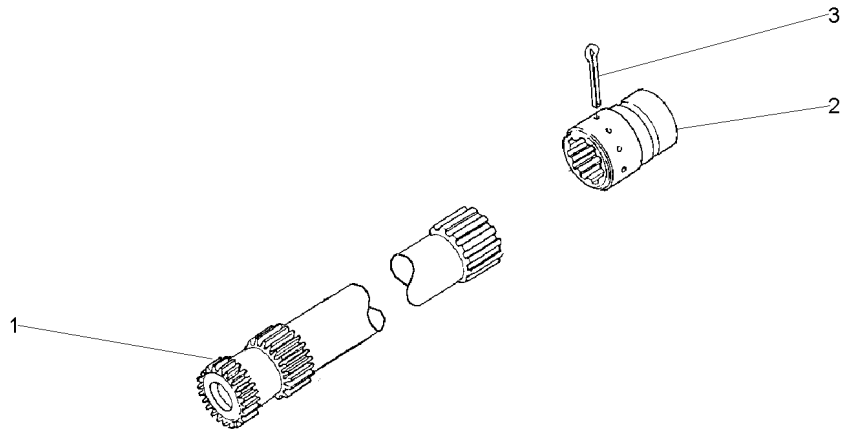
- SHAFT
- FASTENER
- PEDAL

- ARBOL
- CIERRE
- PEDAL

Eixo Propulsor
 Propeller Axle
 Eje Propulsor

30-75

1	048385N1	 30-80 No	1	EIXO	SHAFT	ARBOL
		 000391 - MF283/2				
1	1866662M91	 30-85 No	1	EIXO	SHAFT	ARBOL
		 000390 - MF283/2				
2	3611473M1	 000391 - MF283/2	1	LUVA	SLEEVE	MANCHA
2	1680189M1	 000390 - MF283/2	1	LUVA	SLEEVE	MANCHA
3	355342X1		1	CUPIILHA	COTTER PIN	PASADOR DOUBLE



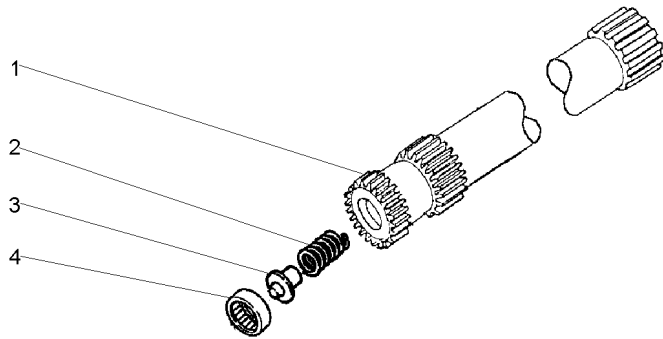
Eixo Propulsor
Propeller Axle
Eje Propulsor

30-80

- 1 048381P1
- 1 1866531M1
- 2 886352M1
- 3 886353M1
- 4 195513M1

- ➡ 000391 - MF283/2
- ➡ 000390 - MF283/2

- | | | |
|--------------------|----------------|-----------------|
| 1 EIXO | SHAFT | ARBOL |
| 1 EIXO | SHAFT | ARBOL |
| 1 MOLLA | SPRING | RESORTE |
| 1 ASSENTO | SEAT | ASIENTO |
| 1 ROLAMENTO AGULHA | BEARING NEEDLE | COJINETA AGUJAS |

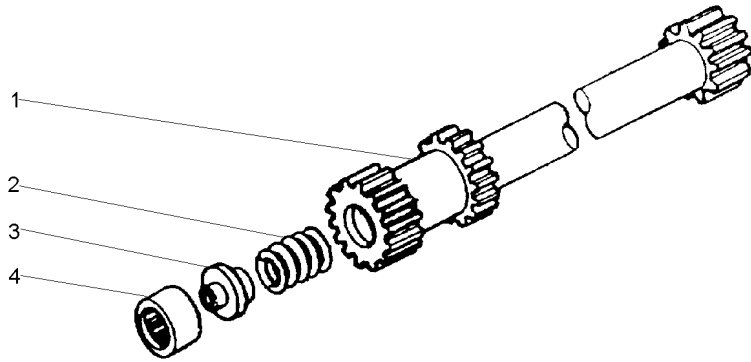


Eixo Propulsor
Propeller Axle
Eje Propulsor

30-85

- 1 1866531M1
- 2 886352M1
- 3 886353M1
- 4 195513M1

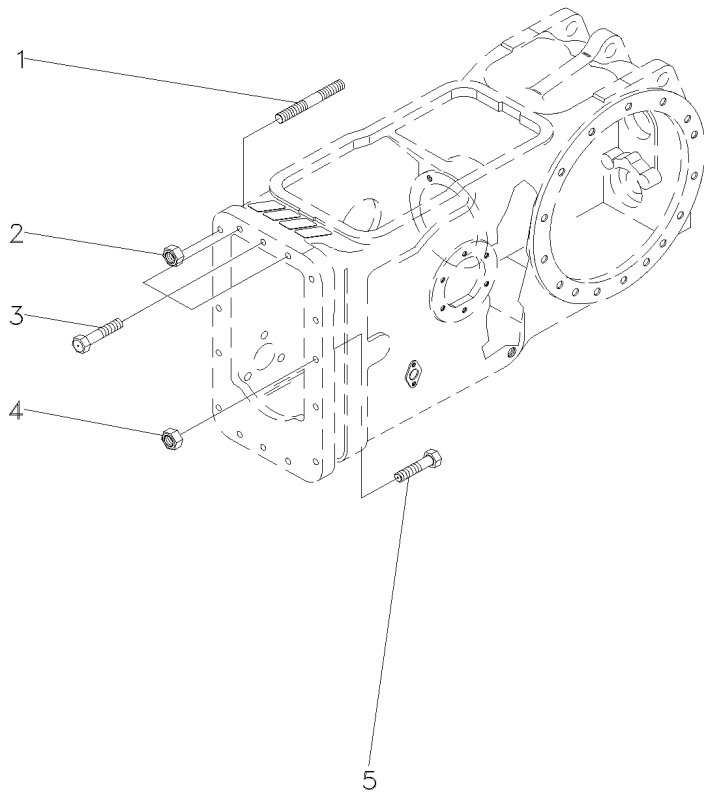
- | | | |
|--------------------|----------------|-----------------|
| 1 EIXO | SHAFT | ARBOL |
| 1 MOLA | SPRING | RESORTE |
| 1 ASSENTO | SEAT | ASIENTO |
| 1 ROLAMENTO AGULHA | BEARING NEEDLE | COJINETA AGUJAS |



Fixação Eixo Traseiro - Transmissão
 Rear Axle - Transmission
 Eje Trasero - Transmisión

30-90

1	3589429M1		2	PRISIONEIRO	STUD	ESPARRAGO
2	3589412M1	7/16x20	2	PORCA	NUT	TUERCA
3	377825X1	7/16x14x2.1/4	3	PARAFUSO	BOLT	PERNO
4	3589412M1	7/16x20	10	PORCA	NUT	TUERCA
5	377561X1	7/16x20x2"	10	PARAFUSO	BOLT	PERNO



048424N1

EE88Z002

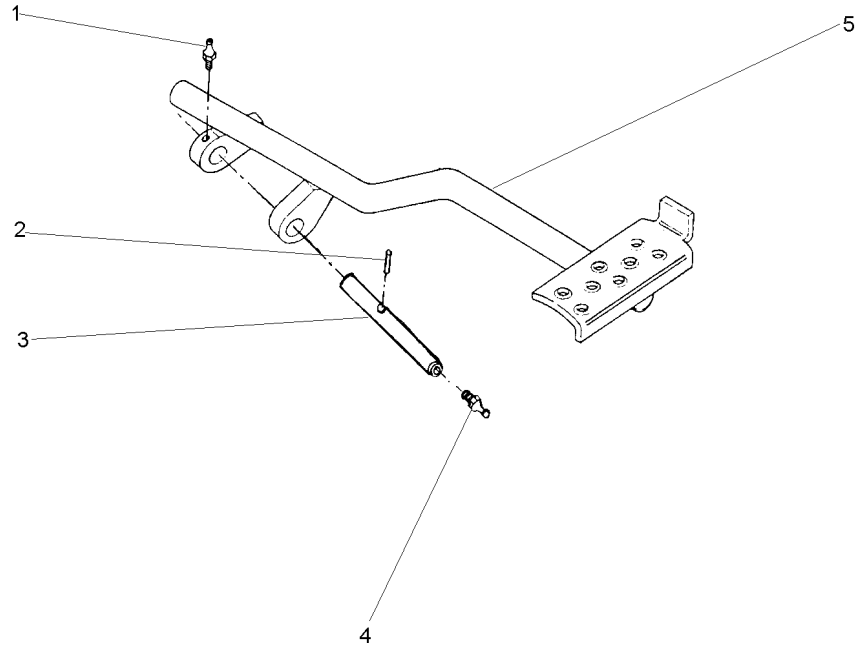
CPE283 E01 (0)

05/01 30-90

Pedal De Bloqueio Do Diferencial Eixo Traseiro
Rear Axle- Differential Lock Pedal
Eje Trasero Con Blocaje Diferencial-Pedal

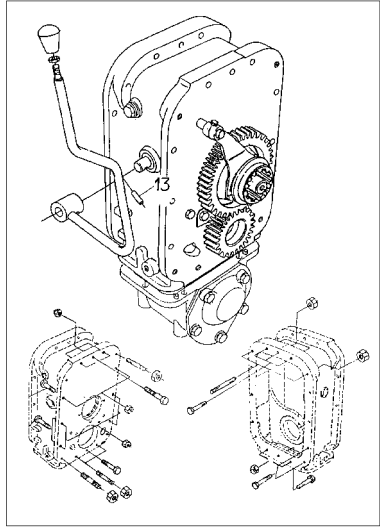
30-95

1	13811X	1/4"-28	1	GRAXEIRA	GREASER	ENGRASADOR
2	357632X1		1	PINO	PIN	PASADOR
3	1860961M1		1	EIXO	SHAFT	ARBOL
4	13811X	1/4"-28	1	GRAXEIRA	GREASER	ENGRASADOR
5	022697S1		1	PEDAL	PEDAL	PEDAL

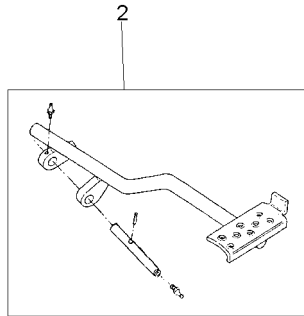


Fixação Eixo Traseiro - Transmissão
 Rear Axle - Transmission
 Eje Trasero - Transmisión

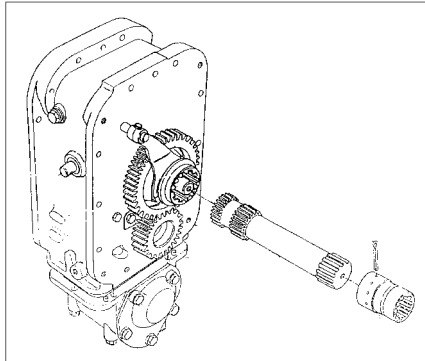
30-100



1



2



3

- 1 3589417M91
- 2 022956N1
- 3 3412428M91

- 👁 25-90 No
- 👁 30-95 No
- 👁 Undef Ref

- 1 FIXAÇÃO
- 1 PEDAL
- 1 EIXO

- FASTENER
- PEDAL
- SHAFT

- CIERRE
- PEDAL
- ARBOL

Eixo Propulsor
Propeller Axle
Eje Propulsor

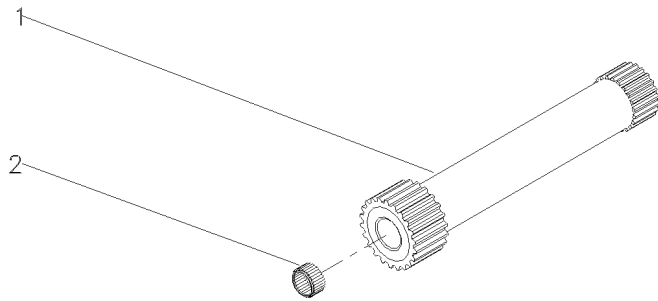
30-110

1 048384P1
1 3585334M1
2 195513M1

➡ 40133 - MF283/4
➡ 40132 - MF283/4

1 EIXO SHAFT
1 EIXO SHAFT
1 ROLAMENTO AGULHA BEARING NEEDLE

ARBOL
ARBOL
COJINETA AGUJAS

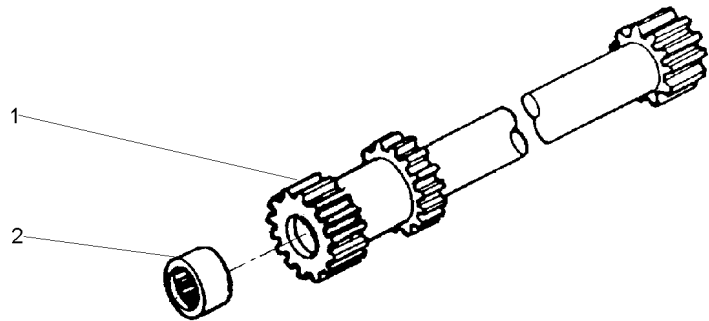


Eixo Propulsor
Propeller Axle
Eje Propulsor

30-115

- 1 3585334M1
- 2 195513M1

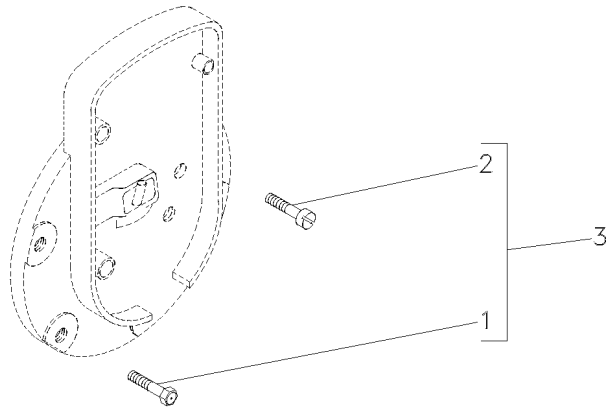
- | | | |
|--------------------|----------------|-----------------|
| 1 EIXO | SHAFT | ARBOL |
| 1 ROLAMENTO AGULHA | BEARING NEEDLE | COJINETA AGUJAS |



Fixação Tampa Lateral
Fastener Side Cover
Fixacion Tapa Lateral

30-120

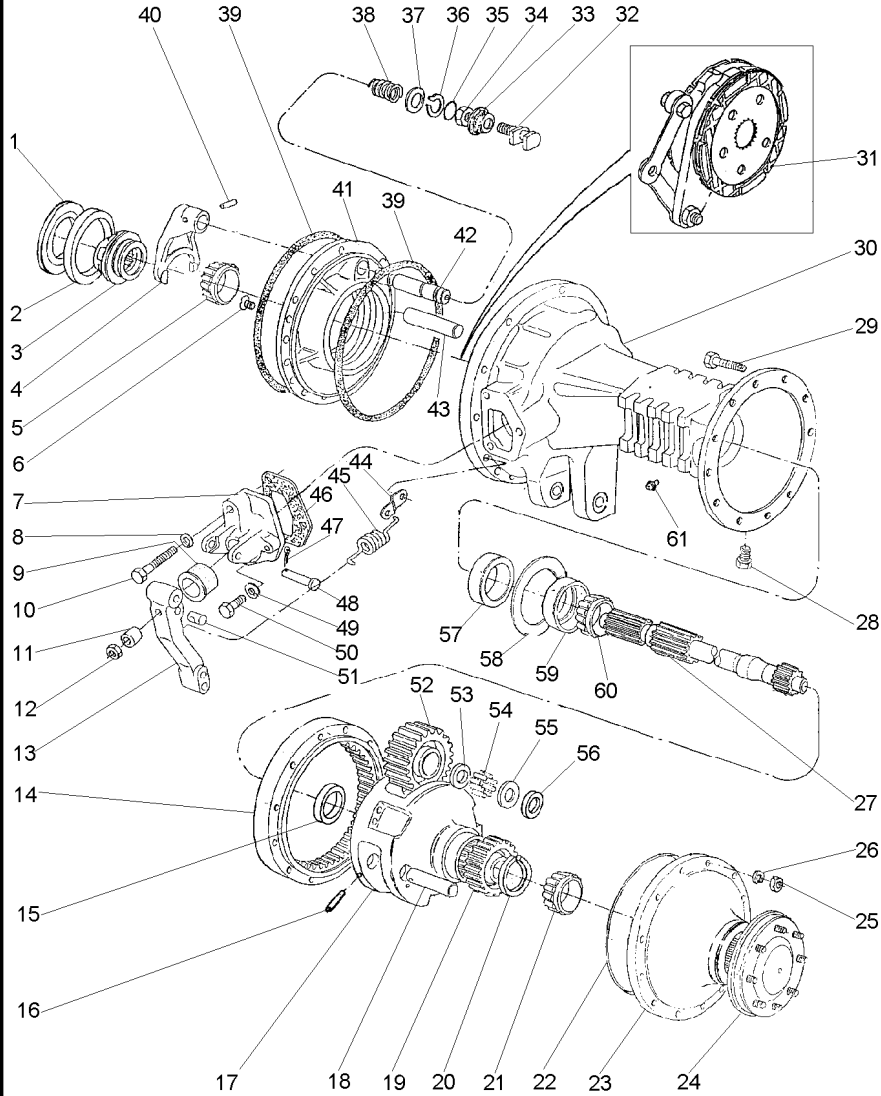
1	353698X1	3 7/16X14X1"	1 PARAFUSO	BOLT	PERNO
2	376408X1	3 7/16X14X3.3/4	1 PARAFUSO	BOLT	PERNO
3		▶ 2801170M91	1 KIT PARAFUSOS	KIT, BOLT	TORNILLOS JUEGO



Eixo Traseiro
Rear Axle
Eje Trasero

Redução Final & Carcaça
Housing & Final Drive
Carcasa & Accionamiento Final

30-125

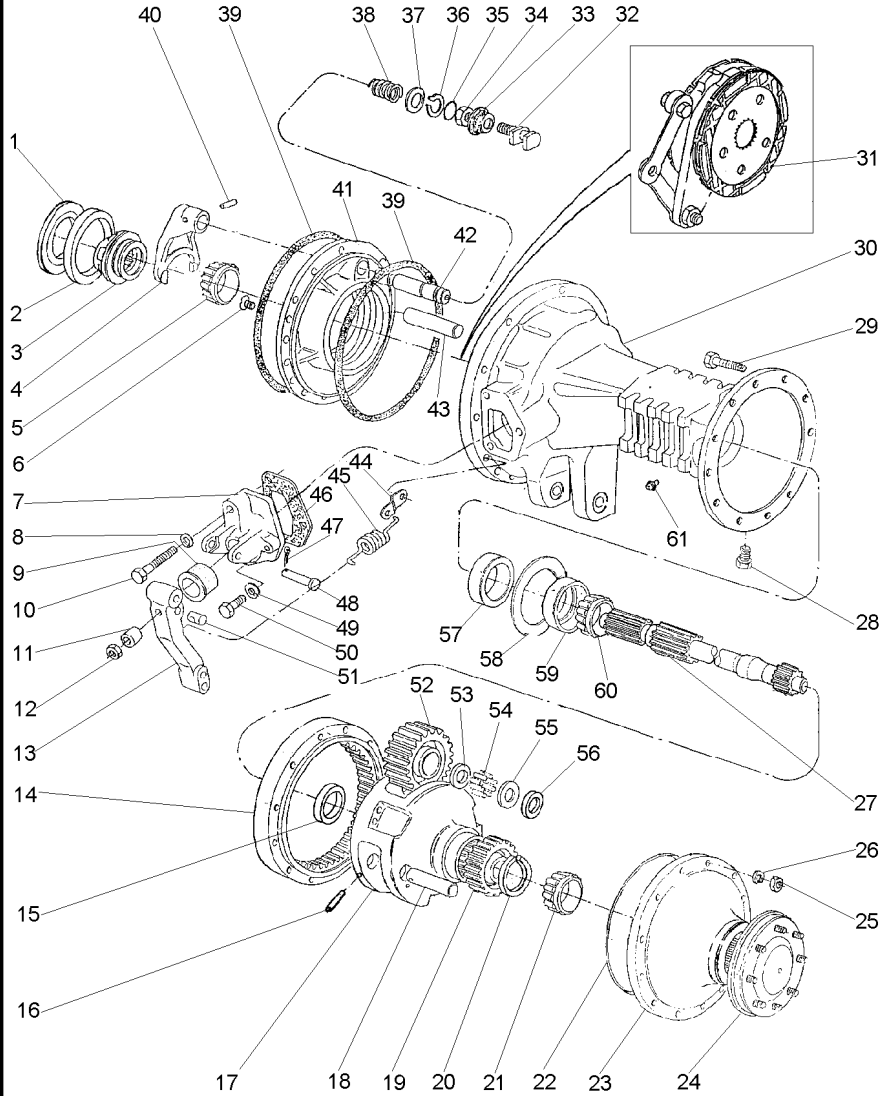


1	187689M1	0.73/0.78MM	X	CALÇO	SHIM	CALCE
1	521401M1	0.60/0.66MM	X	CALÇO	SHIM	CALCE
1	892170M1	1.24/1.29MM	X	CALÇO	SHIM	CALCE
1	892171M1	1.11/1.16MM	X	CALÇO	SHIM	CALCE
1	892172M1	0.99/1.04MM	X	CALÇO	SHIM	CALCE
1	892173M1	0.86/0.91MM	X	CALÇO	SHIM	CALCE
2	897003M3	1850909M91	1	ROLAMENTO	BEARING	COJINETE
3	906807M1		1	LUVA	SLEEVE	MANCHA
4	906807M1		1	GARFO	FORK	HORQUILLA
5		1851533M91	1	ROLAMENTO	BEARING	COJINETE
6	034013P1	5/16X24X1"	4	PARAFUSO	BOLT	PERNO
7	1860970M1		1	SUPORTE	BRACKET	SOPORTE
7	3409713M1		1	SUPORTE	BRACKET	SOPORTE
8	353434X1	11/16X25/64X3/32	2	ARRUELA	WASHER	ARANDELA
9	1860959M1		2	CAPA	CAP	TAPA
10	354269X1	3/8X16X2.1/2	2	PARAFUSO	BOLT	PERNO
11	1865002M1		2	ESPAÇADOR	SPACER	PIEZA DISTANCIA
12	330797X1	7/16X20	2	PORCA	NUT	TUERCA
13	1861665M1		1	ALAVANCA	LEVER	PALANCA
13	1861666M1		1	ALAVANCA	LEVER	PALANCA
14	894772M2		2	COROA	ANNULAR GEAR	ENGRANAJE ANULAR
15	894778M1		2	BUCHA	BUSH	CASQUILLO
16	1864852M1		6	PINO	PIN	PASADOR
17	022516P3		2	PORTA ENGRANAGEM	CARRIER	PORTADOR
18	1864869M1		6	EIXO	SHAFT	ARBOL
19	897005M1		2	ENGRANAGEM	GEAR	ENGRANAJE
20	022351P1		2	ANEL TRAVA	CIRCLIP	CIRCULITO
21		1860503M92	2	ROLAMENTO	BEARING	COJINETE
22	184182M3		4	JUNTA	GASKET	EMPAQUETADURA
23	022356N1		2	CJ. TAMPA	KIT, COVER	JUEGO DE TAPA
24	022355N3		2	SEMI EIXO	HALF AXLE	SEMIEJES
25	338600X1	7/16X20	24	PORCA	NUT	TUERCA
26	353432X1	25/32X15/32X7/64	24	ARRUELA	WASHER	ARANDELA
27	3585916M1		2	EIXO	SHAFT	ARBOL
28	2412X		2	BUJÃO	PLUG	TAPON
29	361785X1	7/16X20X3.7/8	24	PARAFUSO	BOLT	PERNO
30	3147504M1		1	CARÇAÇA DO EIXO	AXLE HOUSING	CAJA DEL EJE
30	3147505M1		1	CARÇAÇA DO EIXO	AXLE HOUSING	CAJA DEL EJE
31	3148715M91		2	CJ. FREIO	KIT, BRAKE	FRENOS JUEGO
32	1865014M1		1	GARFO	FORK	HORQUILLA
33	906811M1		1	PROTETOR	PROTECTOR	PROTECTOR
34	353426X1	7/16X20	1	PORCA	NUT	TUERCA
35	851258M1		1	ANEL "O"	O RING	JUNTA TORICA
36	358950X1	13/16"	1	ANEL TRAVA	CIRCLIP	CIRCULITO
37	1864764M1		1	ARRUELA	WASHER	ARANDELA
38	906808M1		1	MOLA	SPRING	RESORTE
39	1860838M2		4	ANEL "O"	O RING	JUNTA TORICA
40	420407M1		1	PINO	PIN	PASADOR
41	1860881M1		1	PLACA	PLATE	PLATO
41	1860884M1		1	PLACA	PLATE	PLATO

Eixo Traseiro
Rear Axle
Eje Trasero

Redução Final & Carcaça
Housing & Final Drive
Carcasa & Accionamiento Final

30-125



- 42 1864763M1
- 43 1860956M1
- 44 184310M1
- 45 184171M1
- 46 1860960M1
- 47 354059X1
- 48 363459X1

- 49 353434X1
- 50 362455X1
- 51 1865003M1
- 52 894769M1
- 53 184196M1
- 54 184742M1
- 55 184441M1
- 56 894867M1
- 57 1860954M1
- 58 894757M1
- 58 894758M1
- 58 894759M1
- 59
- 60
- 61 182099M91

[A] ANTIGO
OLD
ANTIGUO

[A]
1X1/8
○ 9/64
7/16

3/8X16X2.1/4

- ▲ 0.05MM
- ▲ 0.10MM
- ▲ 0.15MM
- 1881931M91
- 1881931M91

- 1 EIXO
- 2 EIXO
- 2 ALÇA
- 2 MOLA
- 2 JUNTA
- 2 CUPILHA
- 2 PINO
- 4 ARRUELA
- 4 PARAFUSO
- 2 PINO
- 6 ENGRENAGEM
- 6 ARRUELA
- 348 ROLETE
- 8 ARRUELA
- 4 ARRUELA
- 2 RETENTOR
- X CALÇO
- X CALÇO
- X CALÇO
- 2 ROLAMENTO
- 2 ROLAMENTO
- 2 RESPIRO

- SHAFT
- SHAFT
- STRAP
- SPRING
- GASKET
- COTTER PIN
- PIN
- WASHER
- BOLT
- PIN
- GEAR
- WASHER
- ROLLER
- WASHER
- WASHER
- OIL SEAL
- SHIM
- SHIM
- SHIM
- BEARING
- BEARING
- BREATHER

- ARBOL
- ARBOL
- FAJA
- RESORTE
- EMPAQUETADURA.
- PASADOR DOUBLE
- PASADOR
- ARANDELA
- PERNO
- PASADOR
- ENGRANAJE
- ARANDELA
- RODILLO
- ARANDELA
- ARANDELA
- BUJE RETENACEITE
- CALCE
- CALCE
- CALCE
- COJINETE
- COJINETE
- RESPIRADERO

Tampa Da Redução Final
Cover Final Drive
Tapa Da Raduccion Final

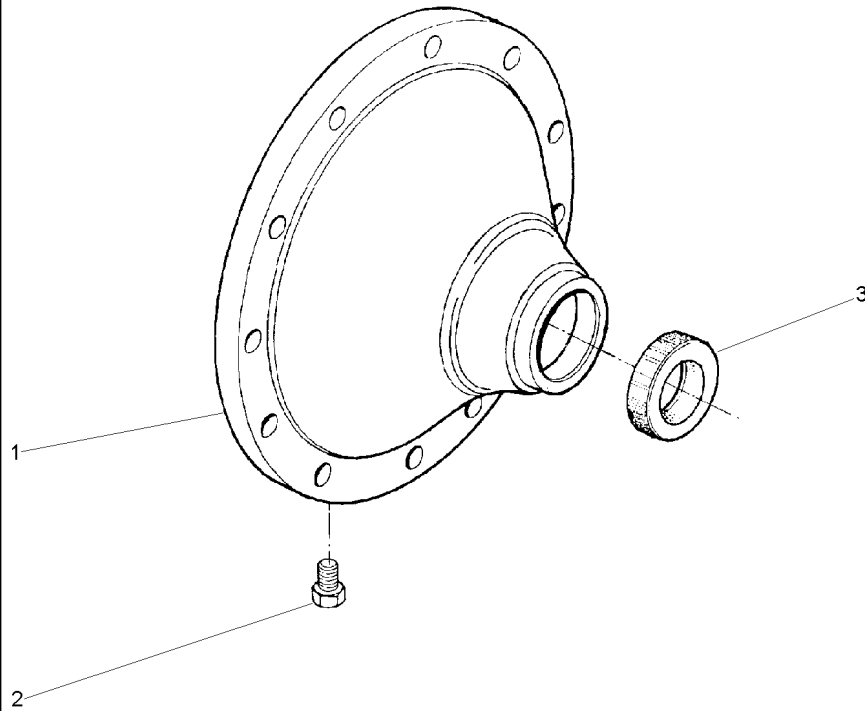
30-130

- 1 022513P1
- 2 490075M1
- 3 022517P1

- 1 TAMPA
- 1 BUJÃO
- 1 RETENTOR

- COVER
- PLUG
- SEAL

- CUBIERTA
- TAPON
- RETEN



022356N1

E037Z001

CPE283 E01 (0)

05/01 30-130

Semi-Árvore
Axle
Eje

30-135

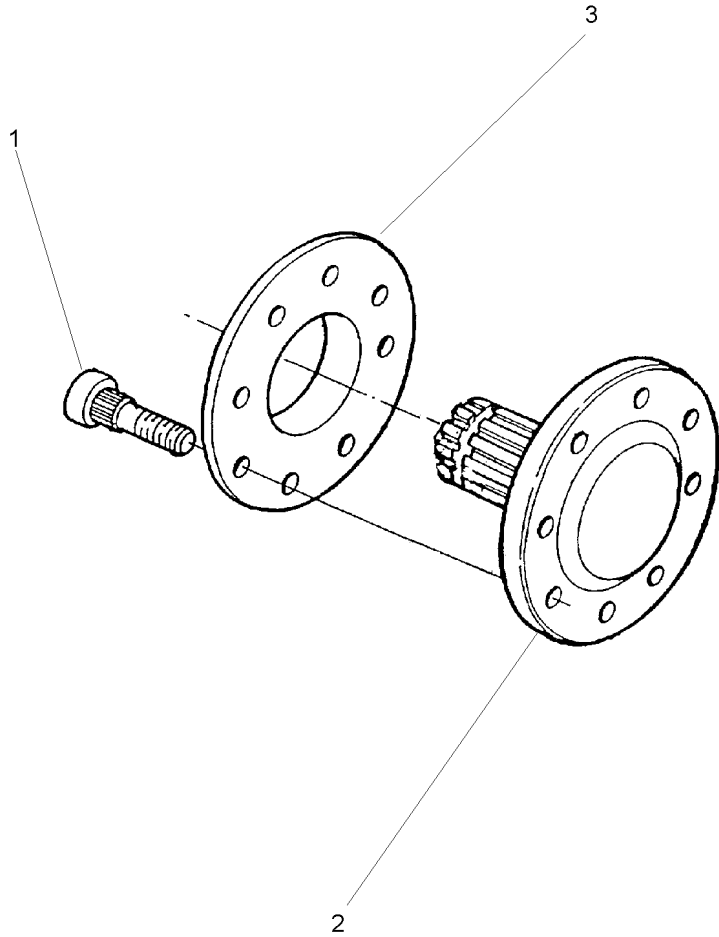
1 3412644M2
2 022414P3
3 894756M1

11/16X16X2.29/32

8 PARAFUSO
1 SEMI EIXO
1 ESPAÇADOR

BOLT
HALF AXLE
SPACER

PERNO
SEMIEJES
PIEZA DISTANCIA



Freio
Brake
Freno

30-140

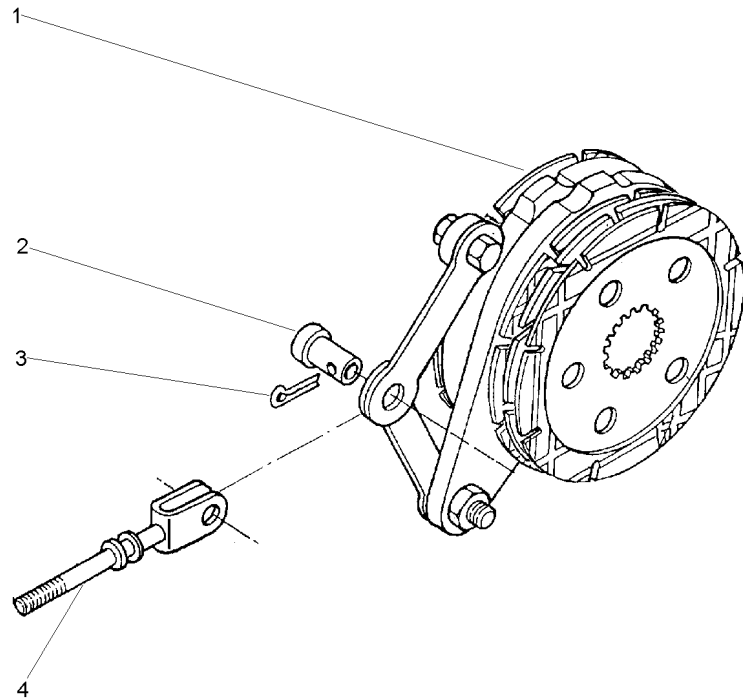
- 1 1861058M92
- 2 195348M1
- 3 354068X1
- 4 1861676M91

30-145 No
1.1/4X5/32

- 1 CJ. FREIO
- 1 PINO
- 1 CUPILHA
- 1 TIRANTE

KIT, BRAKE
PIN
COTTER PIN
ROD

FRENOS JUEGO
PASADOR
PASADOR DOUBLE
VARILLA



Freio
Brake
Freno

Comando E Disco
Drive Plate And Disc
Mando E Disco

30-145

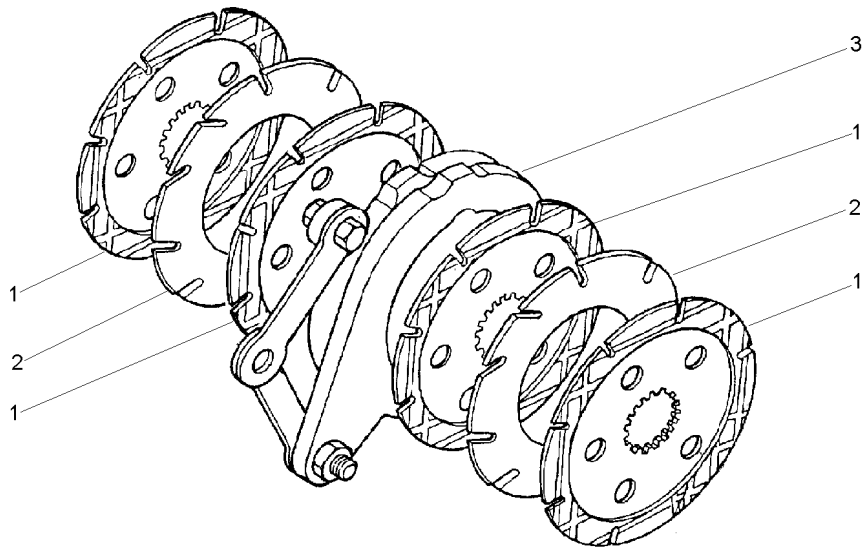
- 1 1860964M2
- 2 035670T1
- 3 1860963M91

30-150 No

- 4 DISCO
- 2 DISCO
- 1 C.J. COMANDO

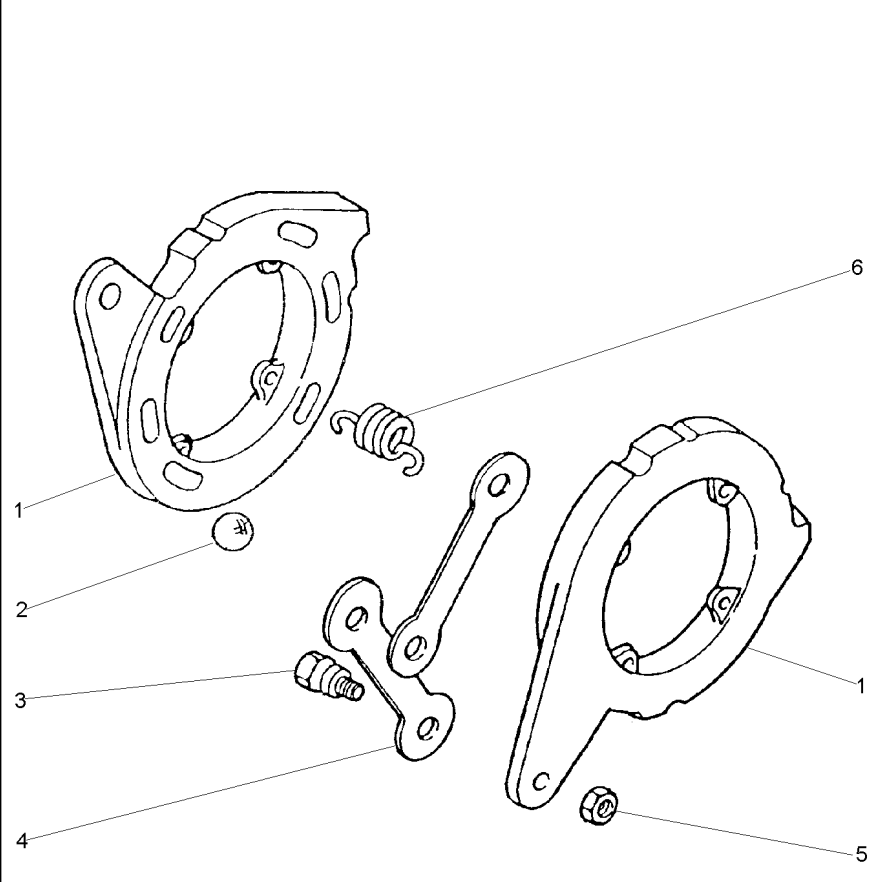
DISC
DISC
KIT, ACTUATOR

DISCO
DISCO
JUEGO ACTUADOR



Comando Do Freio
 Brake Drive
 Mando De Freno

30-150



- 1
- 2 16779X
- 3 1481654M1
- 4 1481653M1
- 5 353438X1
- 6 1853148M1

1860963M91

1/2

1/2X20

- 2 DISCO
- 6 ESFERA
- 2 PARAFUSO
- 2 BRAÇO
- 2 PORCA
- 4 MOLA

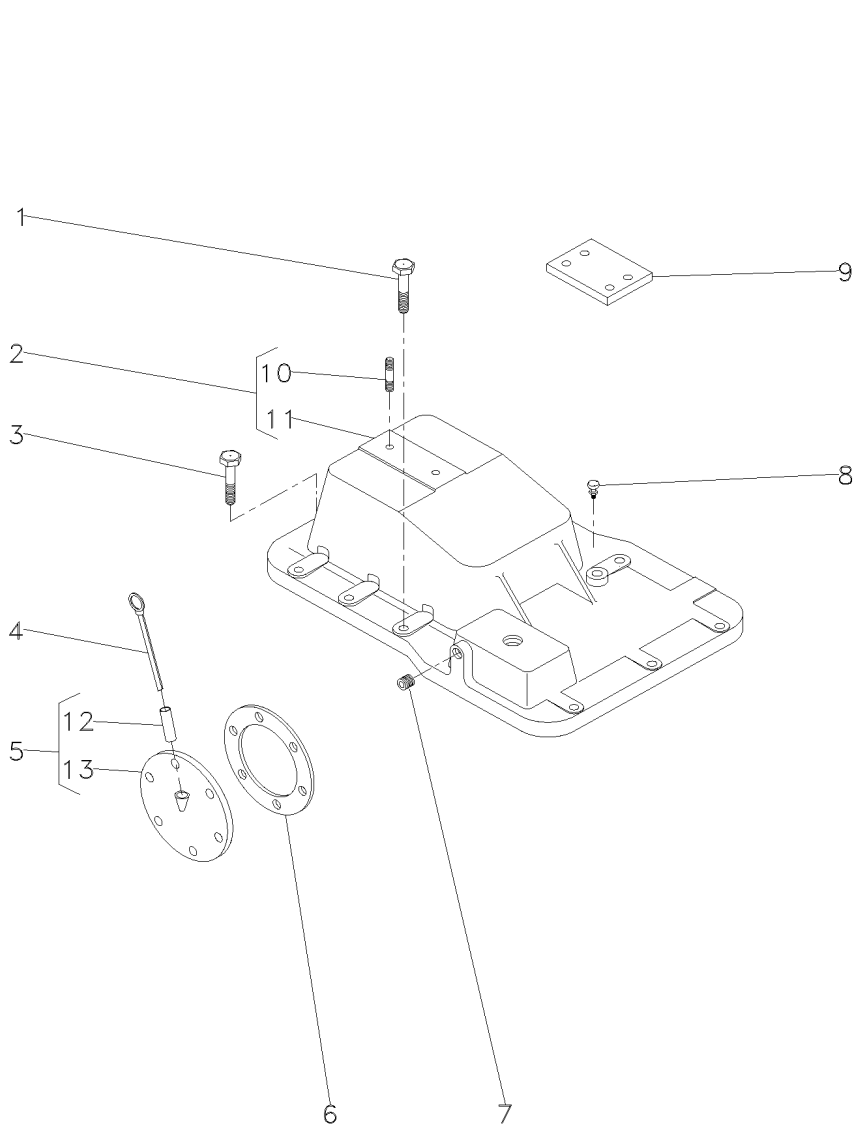
- DISC
- BALL
- BOLT
- ARM
- NUT
- SPRING

- DISCO
- BOLA
- PERNO
- BRAZO
- TUERCA
- RESORTE

Tampa
Cover
Tapa

Sem Levante
Without Lift
Sin Levante

30-155



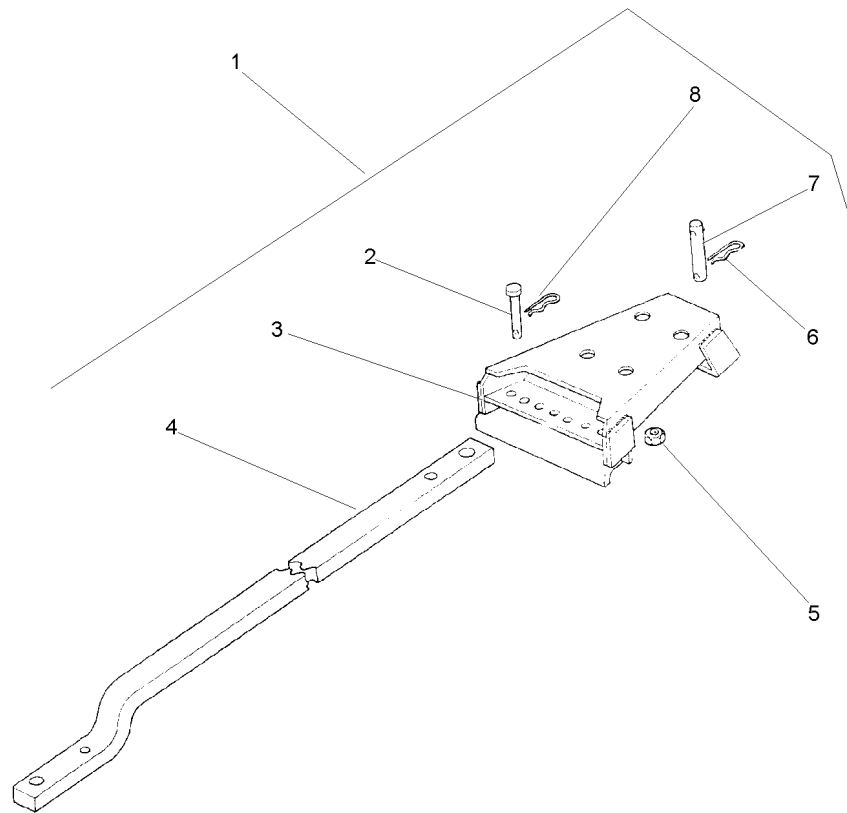
1	354277X1	1/2x13x1.3/8
2	3145272M92	
3	362479X1	7/16x14x1.3/8
4	1665962M91	
5	181218M91	
6	181217M1	
7	195387M1	
8	182099M91	
9	022747P1	
10	3146844M1	2
11	3145276M1	2
12	898207M1	5
13	181219M1	5

5	PARAFUSO	BOLT	PERNO
1	TAMPA	COVER	CUBIERTA
8	PARAFUSO	BOLT	PERNO
1	VARETA	ROD	VARILLA
1	CJ. TAMPA	KIT, COVER	JUEGO DE TAPA
1	JUNTA	GASKET	EMPAQUETADURA
2	BUJÃO	PLUG	TAPON
1	RESPIRO	BREATHER	RESPIRADERO
2	PLACA	PLATE	PLATO
1	PRISIONEIRO	STUD	ESPARRAGO
2	TAMPA	COVER	CUBIERTA
1	TUBO	PIPE	CANO
1	TAMPA	COVER	CUBIERTA

Barra De Tração
 Drawbar
 Barra De Tiro

Standard
 Standard
 Standard

40-10

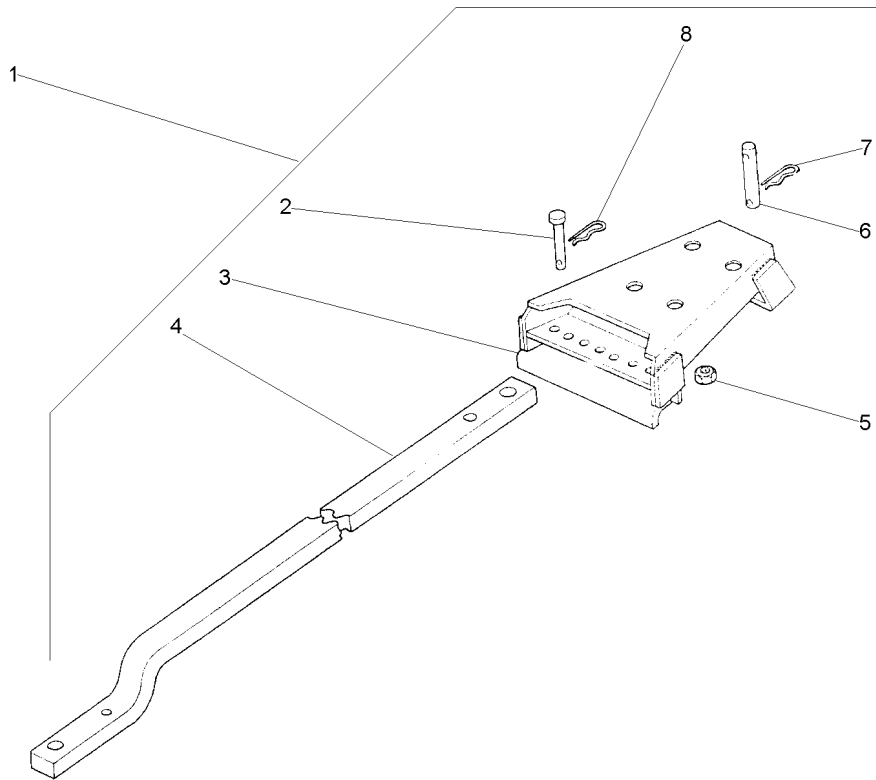


- | | | |
|---|-----------|------------|
| 1 | | 1484980M91 |
| 2 | 376398X1 | 1 |
| 3 | 490719M92 | 1 |
| 4 | 1484981M2 | 1 |
| 5 | 186809M1 | 1 |
| 6 | 195708M1 | 1 |
| 7 | 184632M91 | 1 |
| 8 | 195414M1 | 1 |

- | | | | |
|---|-----------|--------------|----------------|
| 1 | CJ. BARRA | KIT, DRAWBAR | JGO.BARRA TIRO |
| 2 | PINO | PIN | PASADOR |
| 1 | SUPORTE | BRACKET | SOPORTE |
| 1 | BARRA | BAR | BARRA |
| 4 | PORCA | NUT | TUERCA |
| 1 | GRAMPO | CRAMP | PASADOR |
| 1 | PINO | PIN | PASADOR |
| 2 | GRAMPO | CRAMP | PASADOR |

Barra De Tração
 Drawbar
 Barra De Tiro

40-15



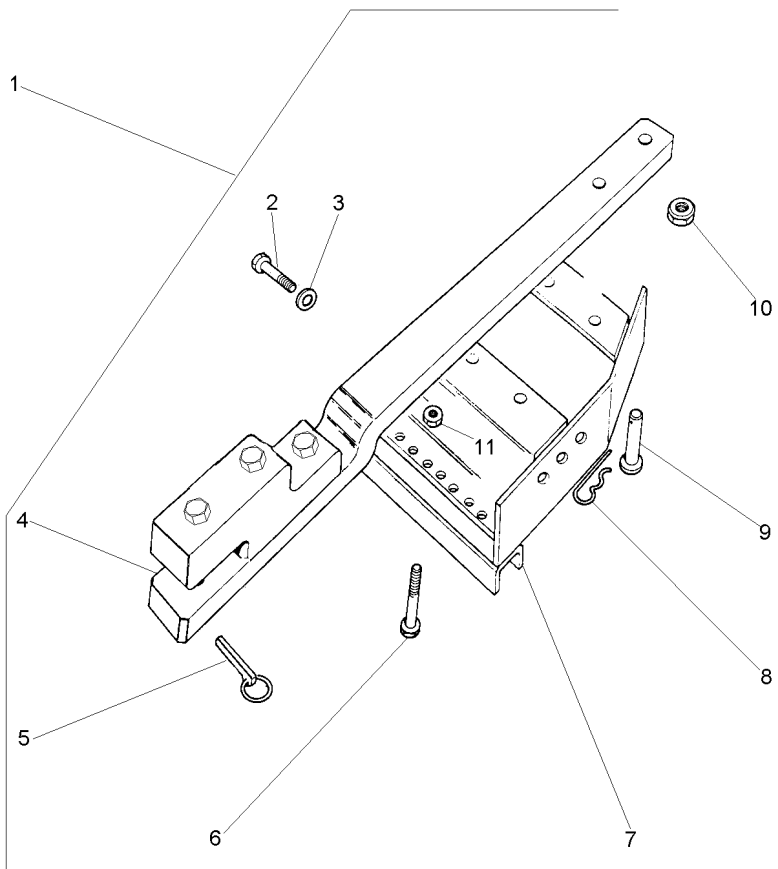
- | | | |
|---|-----------|---|
| 1 | | |
| 2 | 376398X1 | 1 |
| 3 | 490719M92 | 1 |
| 4 | 1484982M2 | 1 |
| 5 | 186809M1 | 1 |
| 6 | 184632M91 | 1 |
| 7 | 195708M1 | 1 |
| 8 | 195414M1 | 1 |

➡ 1484979M91

- | | | | |
|---|-----------|--------------|----------------|
| 1 | CJ. BARRA | KIT, DRAWBAR | JGO.BARRA TIRO |
| 2 | PINO | PIN | PASADOR |
| 1 | SUPORTE | BRACKET | SOPORTE |
| 1 | BARRA | BAR | BARRA |
| 4 | PORCA | NUT | TUERCA |
| 1 | PINO | PIN | PASADOR |
| 1 | GRAMPO | CRAMP | PASADOR |
| 2 | GRAMPO | CRAMP | PASADOR |

Barra De Tração
 Drawbar
 Barra De Tiro

40-20

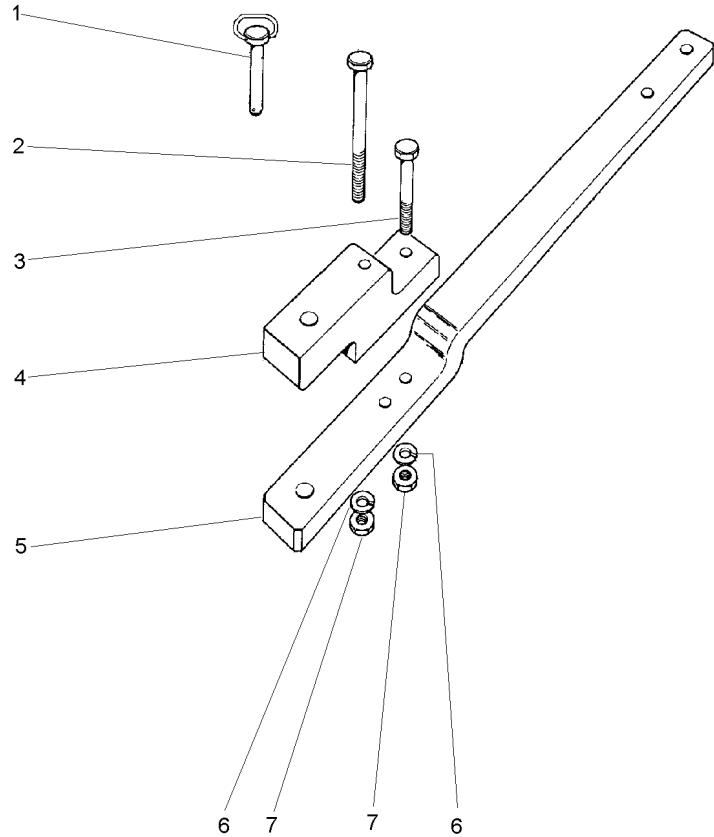


1	3146135M92	1 BARRA DE TRAÇÃO	DRAWBAR	BARRA DE TIRO
2	354651X1	8 PARAFUSO	SCREW	TORNILLO
3	353439X1	8 ARRUELA	WASHER	ARANDELA
4	3146136M92	1 BARRA DE TRAÇÃO	DRAWBAR	BARRA DE TIRO
5	810285M92	1 PINO	PIN	PASADOR
6	354655X1	2 PARAFUSO	SCREW	TORNILLO
7	3589203M91	1 SUPORTE	BRACKET	SOPORTE
8	195708M1	1 GRAMPO	CRAMP	PASADOR
9	489785M2	1 PINO	PIN	PASADOR
10	909718M1	4 PORCA	NUT	TUERCA
11	375098X1	2 PORCA	NUT	TUERCA

Barra De Tração
 Drawbar
 Barra De Tiro

40-25

Hd
 Hd
 Hd



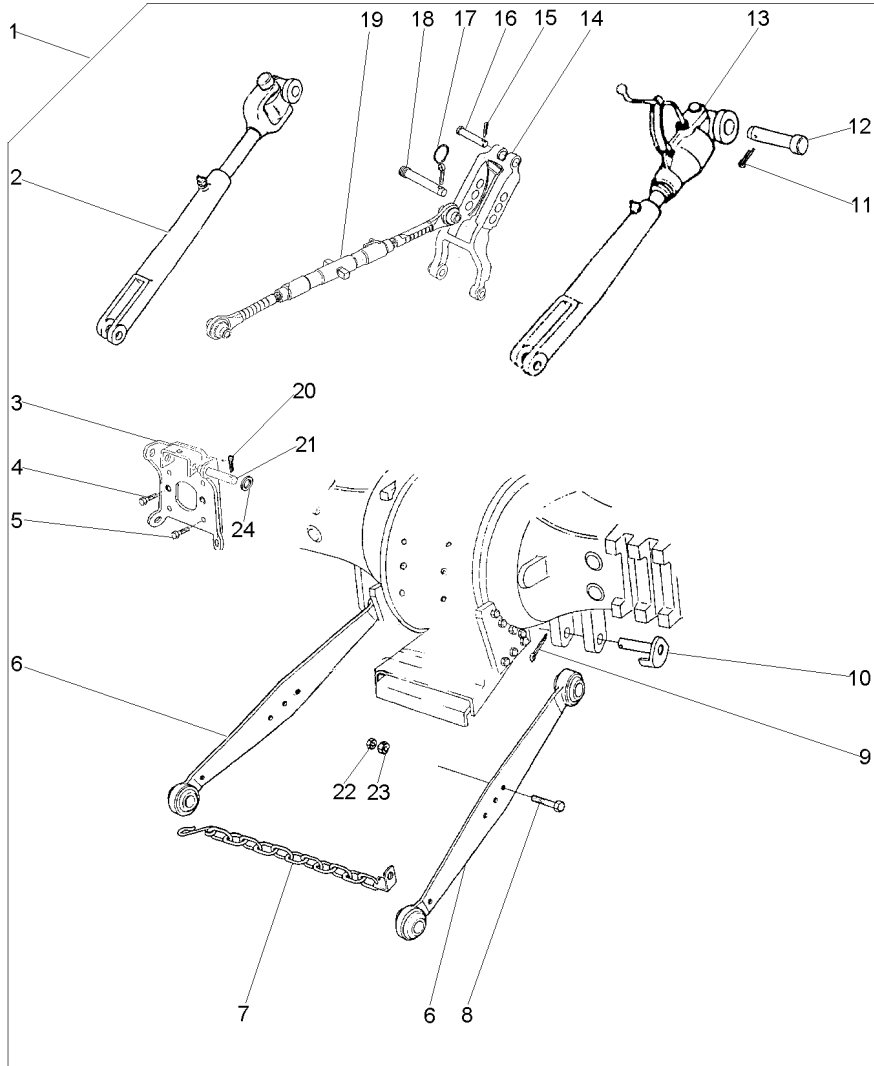
- 1 3146131M92
- 2 080240H1 5/8X18X6.1/2
- 3 080241H1 5/8X18X5"
- 4 490059M4
- 5 056606P1
- 6 3585377M1 33,5X17X3,75
- 7 368123X1 5/8X18

- | | | |
|-------------------|---------|---------------|
| 1 PINO | PIN | PASADOR |
| 1 PARAFUSO | BOLT | PERNO |
| 1 PARAFUSO | BOLT | PERNO |
| 1 SUPORTE | CLEVIS | GANCHO SEGUR. |
| 1 BARRA DE TRAÇÃO | DRAWBAR | BARRA DE TIRO |
| 2 ARRUELA | WASHER | ARANDELA |
| 2 PORCA | NUT | TUERCA |

Braços Hidráulicos
Hydraulic Arms
Brazos Hidráulicos

Nd
 Nd
 Nd

40-30



- | | | | |
|----|------------|---|------------------|
| 1 | 3148832M91 | 1 | 3148832M91 |
| 2 | 897654M91 | 1 | 40-35 No |
| 3 | 2802641M91 | 1 | |
| 4 | 353699X1 | 1 | 7/16X14X1.1/8 |
| 5 | 354277X1 | 1 | |
| 6 | 3408540M91 | 1 | |
| 7 | 3148840M91 | 1 | |
| 8 | 353934X1 | 1 | 3/4X16X4" |
| 9 | 354092X1 | 1 | |
| 10 | 1482939M91 | 1 | |
| 11 | 354068X1 | 1 | |
| 12 | 893568M1 | 1 | |
| 13 | 3147331M91 | 1 | 40-40 No |
| 14 | 1863393M93 | 1 | |
| 15 | 354068X1 | 1 | |
| 16 | 893567M1 | 1 | |
| 17 | 810285M92 | 1 | |
| 18 | 892476M2 | 1 | |
| 19 | 3147681M91 | 1 | 40-45 No |
| 20 | 354089X1 | 1 | |
| 21 | 1481712M1 | 1 | |
| 22 | 353436X1 | 1 | 3/4X16 |
| 23 | 353435X1 | 1 | 3/4X16 |
| 24 | 353775X1 | 1 | 1.1/2X13/16X7/32 |

- | | | | |
|---|--------------|------------|----------------|
| 1 | CJ. BRAÇO | KIT, ARM | JUEGO DE BRAZO |
| 1 | CJ. BRAÇO | KIT, ARM | JUEGO DE BRAZO |
| 1 | SUPORTE | BRACKET | SOPORTE |
| 2 | PARAFUSO | BOLT | PERNO |
| 4 | PARAFUSO | BOLT | PERNO |
| 2 | CJ. BRAÇO | KIT, ARM | JUEGO DE BRAZO |
| 2 | CJ. CORRENTE | KIT, CHAIN | CADENA JUEGO |
| 2 | PARAFUSO | BOLT | PERNO |
| 2 | CUPILHA | COTTER PIN | PASADOR DOUBLE |
| 2 | PINO | PIN | PASADOR |
| 2 | CUPILHA | COTTER PIN | PASADOR DOUBLE |
| 2 | PINO | PIN | PASADOR |
| 1 | CJ. BRAÇO | KIT, ARM | JUEGO DE BRAZO |
| 1 | VIGA | BEAM | VIGA |
| 1 | CUPILHA | COTTER PIN | PASADOR DOUBLE |
| 1 | PINO | PIN | PASADOR |
| 1 | PINO | PIN | PASADOR |
| 1 | PINO | PIN | PASADOR |
| 1 | CJ. BRAÇO | KIT, ARM | JUEGO DE BRAZO |
| 1 | CUPILHA | COTTER PIN | PASADOR DOUBLE |
| 2 | PINO | PIN | PASADOR |
| 2 | PORCA | NUT | TUERCA |
| 2 | PORCA | NUT | TUERCA |
| 4 | ARRUELA | WASHER | ARANDELA |

Braço
Lift Arms
Brazos Elevador

40-35

Lado Esquerdo
Left Hand
Izquierdo

- 1 3149869M1
- 2 13811X
- 3 893405M2
- 4 354068X1
- 5 897653M2
- 6 893567M1

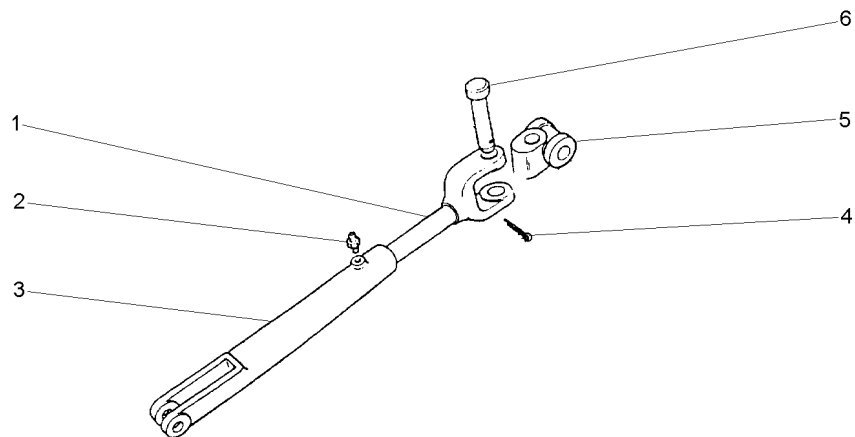
1/4"-28

1.1/4X5/32

- 1 GARFO
- 1 GRAXEIRA
- 1 GARFO
- 1 CUPILHA
- 1 ARTICULAÇÃO
- 1 PINO

FORK
GREASER
FORK
COTTER PIN
KNUCKLE
PIN

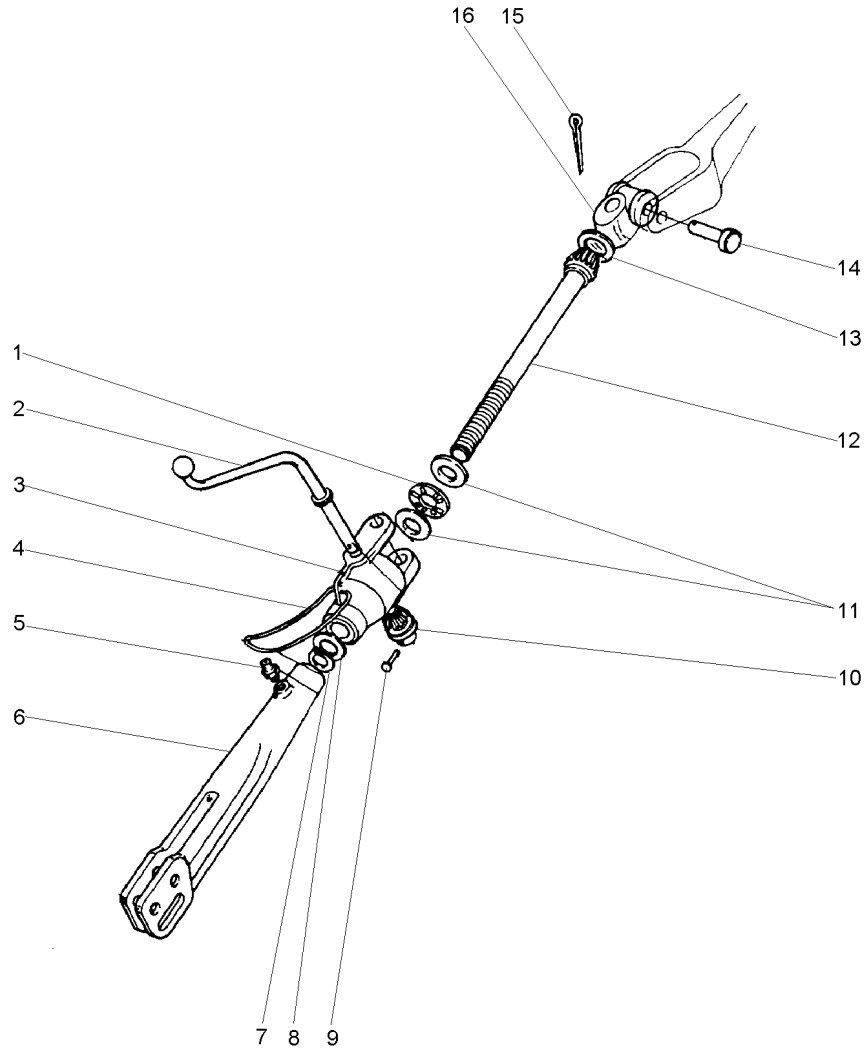
HORQUILLA
ENGRASADOR
HORQUILLA
PASADOR DOUBLE
CHARNELA
PASADOR



Braço
Lift Arms
Brazos Elevador

40-40

Lado Direito
Right Hand
Derecha



- 1 831263M1
- 2 1482629M1
- 3 1860829M2
- 4 191263M1
- 5 13811X
- 6 893405M2
- 7 3145589M1
- 8 1860834M2
- 9 195648M1
- 10 181345M1
- 11 183630M1
- 12 1860833M1
- 13 195644M1
- 14 893567M2
- 15 354068X1
- 16 897653M2

1/4"-28

3/16 SAE 101

1.1/4X5/32

- | | | |
|---------------|------------|----------------|
| 1 ROLAMENTO | BEARING | COJINETE |
| 1 MANIVELA | CRANK | MANIVELA |
| 1 CAIXA | BOX | CAJA |
| 1 ANEL | RING | ARO |
| 2 GRAXEIRA | GREASER | ENGRASADOR |
| 1 GARFO | FORK | HORQUILLA |
| 1 ANEL | RING | ARO |
| 1 ARRUELA | WASHER | ARANDELA |
| 1 REBITE | RIVET | REMACHE |
| 1 ENGRENAGEM | GEAR | ENGRANAJE |
| 2 ARRUELA | WASHER | ARANDELA |
| 1 EIXO | SHAFT | ARBOL |
| 1 BUJÃO | PLUG | TAPON |
| 1 PINO | PIN | PASADOR |
| 1 CUPILHA | COTTER PIN | PASADOR DOUBLE |
| 1 ARTICULAÇÃO | KNUCKLE | CHARNELA |

Braço Do Terceiro Ponto
Arm Rest
Brazo De Apoyo

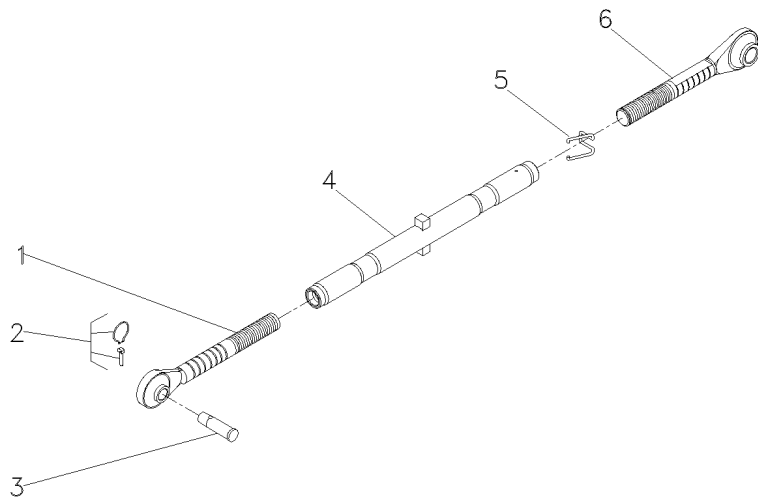
40-45

- 1 3147669M91
- 2 810285M92
- 3 035777P1
- 4 3147678M91
- 5 183614M2
- 6 3147676M91

- 1 TERMINAL
- 1 PINO
- 1 PINO
- 1 TUBO
- 1 MOLA
- 1 TERMINAL

- END
- PIN
- PIN
- TUBE
- SPRING
- END

- EXTREMO
- PASADOR
- PASADOR
- TUBO
- RESORTE
- EXTREMO



3147681M91

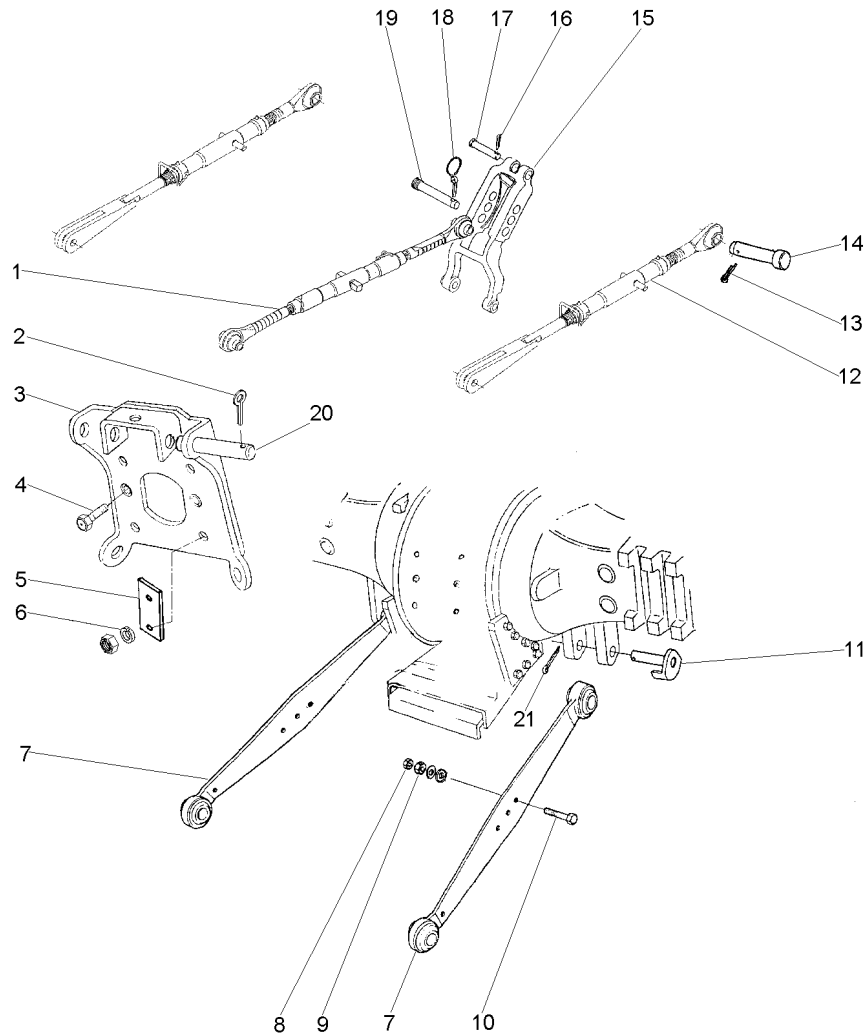
E096Z001

CPE283 E01 (0)

05/01 40-45

Braços Hidráulicos
Hydraulic Arms
Brazos Hidráulicos

40-50



- 1 3147681M91
- 2 354089X1
- 3 2802641M91
- 4 353699X1
- 5 3149348M1
- 6 353439X1
- 7 3408539M91
- 8 353436X1
- 9 353435X1
- 10 353934X1
- 11 1482939M91
- 12 049209N1

- 13 354068X1
- 14 893568M1
- 15 1863393M93
- 16 354068X1
- 17 893567M1
- 18 810285M92
- 19 892476M2
- 20 1481712M1
- 21 354092X1

[A] COM ROSCA
 WITH THREAD
 CON ROSCA

👁 40-45 No

[A]
 👁 40-55 No

- 1 C.J. BRAÇO
- 2 CUPILHA
- 1 SUPORTE
- 2 PARAFUSO
- 2 PLACA
- 4 ARRUELA
- 2 C.J. BRAÇO
- 2 PORCA
- 2 PORCA
- 2 PARAFUSO
- 2 PINO
- 2 C.J. BRAÇO

- 2 CUPILHA
- 2 PINO
- 1 VIGA
- 1 CUPILHA
- 1 PINO
- 1 PINO
- 1 PINO
- 2 PINO
- 2 CUPILHA

- KIT, ARM
- COTTER PIN
- BRACKET
- BOLT
- PLATE
- WASHER
- KIT, ARM
- NUT
- NUT
- BOLT
- PIN
- KIT, ARM

- COTTER PIN
- PIN
- BEAM
- COTTER PIN
- PIN
- PIN
- PIN
- PIN
- COTTER PIN

- JUEGO DE BRAZO
- PASADOR DOUBLE
- SOPORTE
- PERNO
- PLATO
- ARANDELA
- JUEGO DE BRAZO
- TUERCA
- TUERCA
- PERNO
- PASADOR
- JUEGO DE BRAZO

- PASADOR DOUBLE
- PASADOR
- VIGA
- PASADOR DOUBLE
- PASADOR
- PASADOR
- PASADOR
- PASADOR
- PASADOR DOUBLE

Braço Nivelador
Levelling Arm
Brazo Nivelación

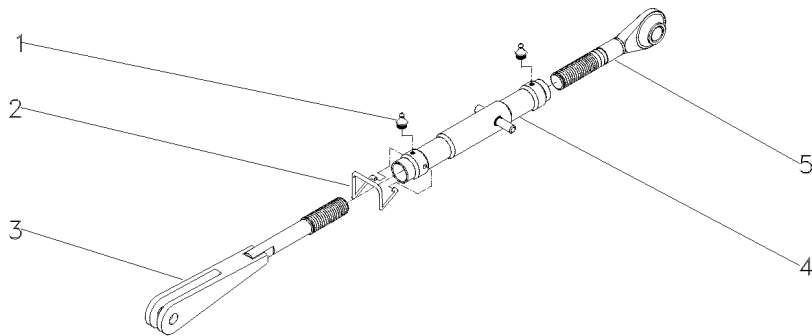
40-55

- 1 13811X
- 2 183614M2
- 3 039883S1
- 4 049210S1
- 5 037637P1

- 2 GRAXEIRA
- 1 MOLA
- 1 GARFO
- 1 TUBO
- 1 TERMINAL

- GREASER
- SPRING
- FORK
- PIPE
- END

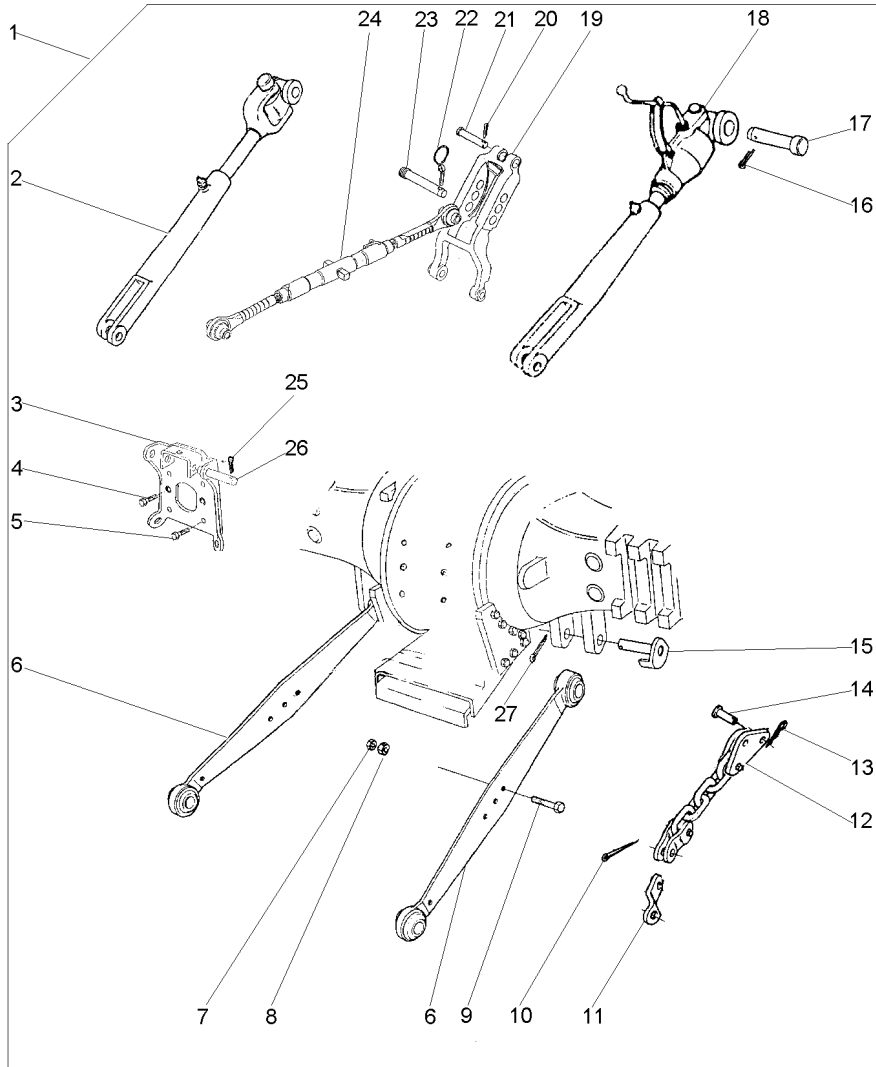
- ENGRASADOR
- RESORTE
- HORQUILLA
- CANO
- EXTREMO



Braços Hidráulicos
Hydraulic Arms
Brazos Hidráulicos

2500 Kgf
 2500 Kgf
 2500 Kgf

40-60



- | | | |
|----|------------|--------------|
| 1 | | ▶ 3147082M91 |
| 2 | 1863887M92 | 1 |
| 3 | 2802641M91 | 1 |
| 4 | 353699X1 | 1 |
| 5 | 354277X1 | 1 |
| 6 | 3145666M91 | 1 |
| 6 | 3145667M91 | 1 |
| 7 | 353436X1 | 1 3/4X16 |
| 8 | 353435X1 | 1 3/4X16 |
| 9 | 353934X1 | 1 3/4X16X4" |
| 10 | 354068X1 | 1 |
| 11 | 1862429M2 | 1 |
| 12 | 1865239M91 | 1 |
| 13 | 195415M1 | 1 |
| 14 | 377415X1 | 1 |
| 15 | 1482934M92 | 1 |
| 16 | 354068X1 | 1 |
| 17 | 893568M1 | 1 |
| 18 | 3147333M91 | 1 |
| 19 | 1863393M93 | 1 |
| 20 | 354068X1 | 1 |
| 21 | 893567M1 | 1 |
| 22 | 810285M92 | 1 |
| 23 | 892476M2 | 1 |
| 24 | 1660050M93 | 1 |
| 25 | 354089X1 | 1 |
| 26 | 1481712M1 | 1 |
| 27 | 354092X1 | 1 |

- ▶ 40-65 No
- ▶ 40-70 No
- ▶ 40-75 No

- | | | | |
|---|--------------|------------|----------------|
| 1 | CJ. BRAÇO | KIT, ARM | JUEGO DE BRAZO |
| 1 | CJ. BRAÇO | KIT, ARM | JUEGO DE BRAZO |
| 1 | SUPORTE | BRACKET | SOPORTE |
| 2 | PARAFUSO | BOLT | PERNO |
| 4 | PARAFUSO | BOLT | PERNO |
| 1 | CJ. BRAÇO | KIT, ARM | JUEGO DE BRAZO |
| 1 | CJ. BRAÇO | KIT, ARM | JUEGO DE BRAZO |
| 2 | PORCA | NUT | TUERCA |
| 2 | PORCA | NUT | TUERCA |
| 2 | PARAFUSO | BOLT | PERNO |
| 2 | CUPILHA | COTTER PIN | PASADOR DOUBLE |
| 2 | ÂNCORA | ANCHOR | SUJECION |
| 2 | CJ. CORRENTE | KIT, CHAIN | CADENA JUEGO |
| 2 | GRAMPO | CRAMP | PASADOR |
| 4 | PINO | PIN | PASADOR |
| 2 | PINO | PIN | PASADOR |
| 2 | CUPILHA | COTTER PIN | PASADOR DOUBLE |
| 2 | PINO | PIN | PASADOR |
| 1 | CJ. BRAÇO | KIT, ARM | JUEGO DE BRAZO |
| 1 | VIGA | BEAM | VIGA |
| 1 | CUPILHA | COTTER PIN | PASADOR DOUBLE |
| 1 | PINO | PIN | PASADOR |
| 1 | PINO | PIN | PASADOR |
| 1 | PINO | PIN | PASADOR |
| 1 | CJ. BRAÇO | KIT, ARM | JUEGO DE BRAZO |
| 2 | CUPILHA | COTTER PIN | PASADOR DOUBLE |
| 2 | PINO | PIN | PASADOR |
| 2 | CUPILHA | COTTER PIN | PASADOR DOUBLE |

Braços
Links
Brazos

40-65

- 1 1660262M91
- 1 1660263M91
- 1 3408539M91
- 2 490481M1
- 3 353435X1

[A]

[A]

[B]

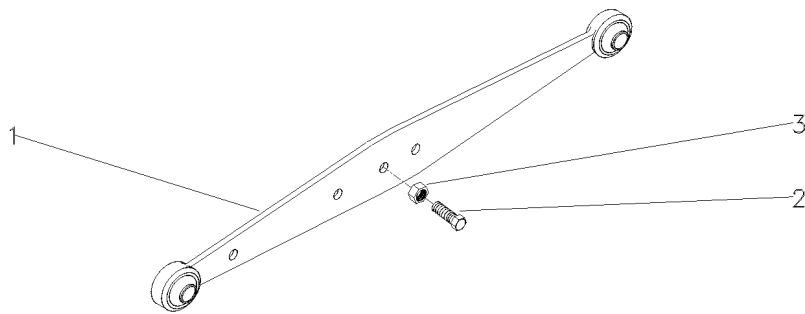
[A] SERVIÇO PESADO
HEAVY DUTY
SERVICIO PESADO

[B] SERVIÇO LEVE
NORMAL DUTY
TIPO NORMALE

- 1 CJ. BRAÇO
- 1 CJ. BRAÇO
- 1 CJ. BRAÇO
- 1 PARAFUSO
- 1 PORÇA

KIT, ARM
KIT, ARM
KIT, ARM
BOLT
NUT

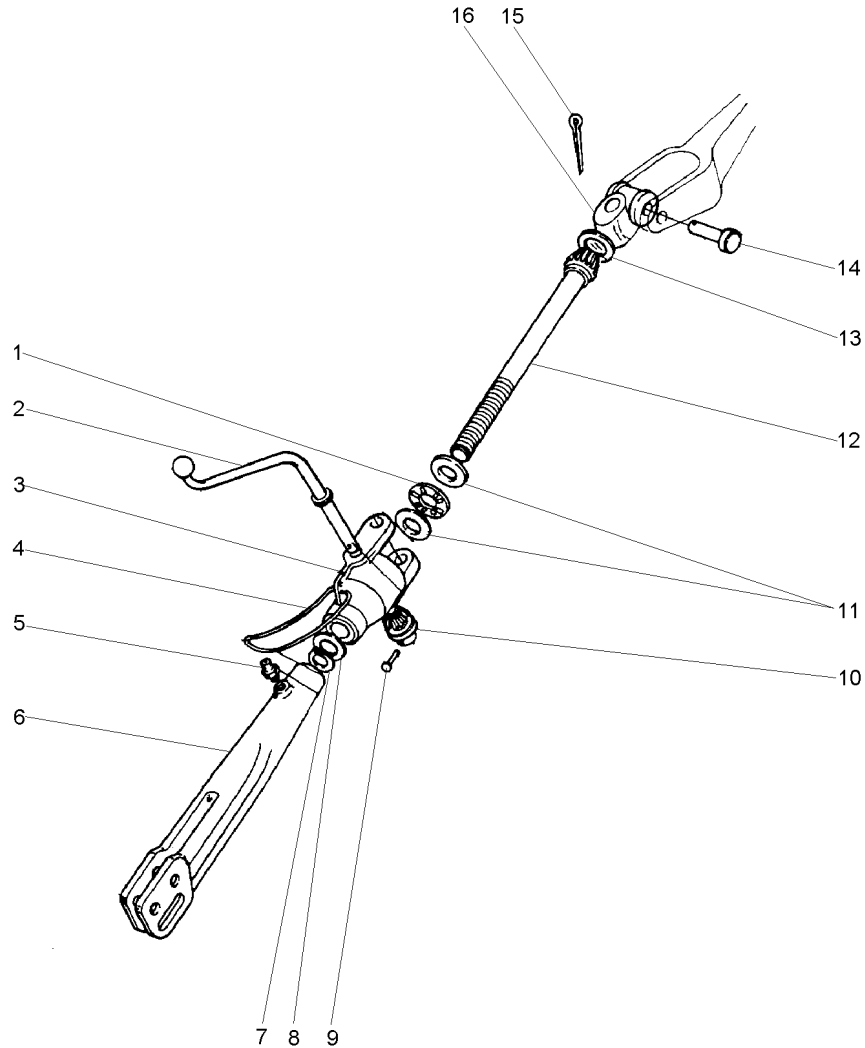
JUEGO DE BRAZO
JUEGO DE BRAZO
JUEGO DE BRAZO
PERNO
TUERCA



Braços Do Levante
Lift Arms
Brazos De Levante

Lado Direito
Right Hand
Lado Derecho

40-70

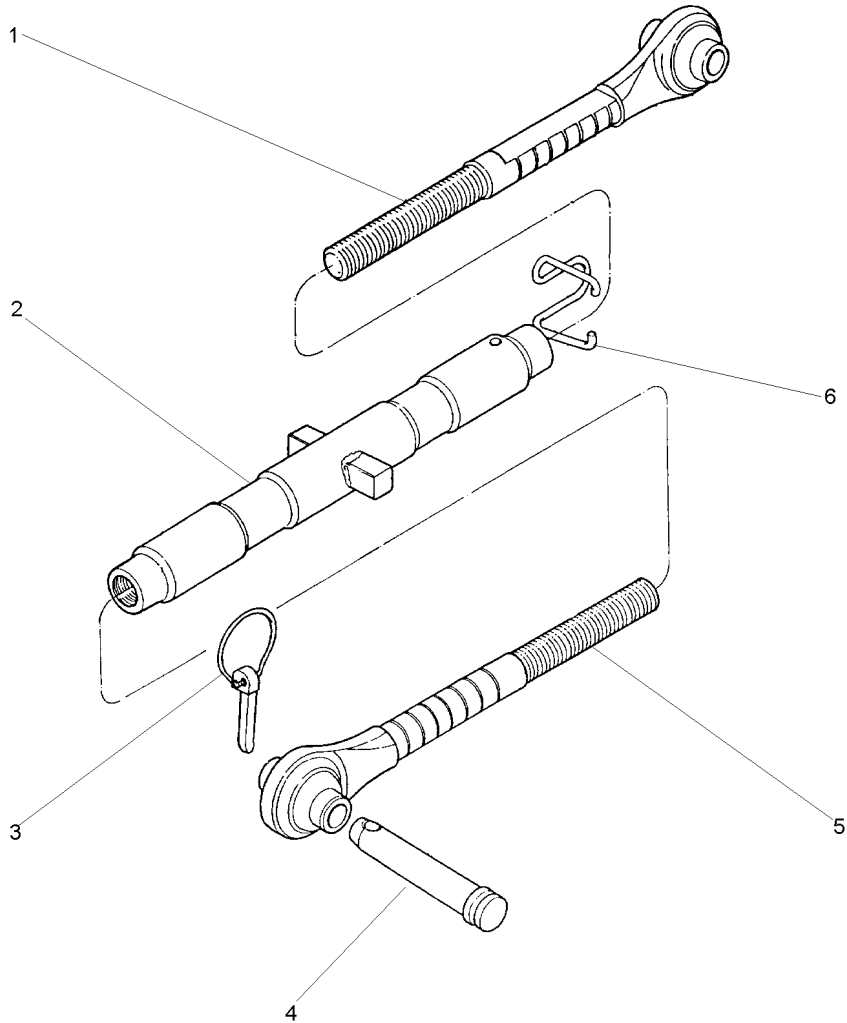


- 1 831263M1
- 2 1482629M1
- 3 1860829M2
- 4 191263M1
- 5 13811X
- 6 1863886M2
- 7 3145589M1
- 8 1860834M2
- 9 195648M1
- 10 181345M1
- 11 183630M1
- 12 1863885M1
- 13 195644M1
- 14 893567M1
- 15 354068X1
- 16 897653M2

- | | | |
|---------------|------------|----------------|
| 1 ROLAMENTO | BEARING | COJINETE |
| 1 MANIVELA | CRANK | MANIVELA |
| 1 CAIXA | BOX | CAJA |
| 1 ANEL | RING | ARO |
| 2 GRAXEIRA | GREASER | ENGRASADOR |
| 1 GARFO | FORK | HORQUILLA |
| 1 ANEL | RING | ARO |
| 1 ARRUELA | WASHER | ARANDELA |
| 1 REBITE | RIVET | REMACHE |
| 1 ENGRENAGEM | GEAR | ENGRANAJE |
| 2 ARRUELA | WASHER | ARANDELA |
| 1 EIXO | SHAFT | ARBOL |
| 1 BUJÃO | PLUG | TAPON |
| 1 PINO | PIN | PASADOR |
| 1 CUPILHA | COTTER PIN | PASADOR DOUBLE |
| 1 ARTICULAÇÃO | KNUCKLE | CHARNELA |

Braço Do Terceiro Ponto
 Arm Rest
 Brazo De Apoyo

40-75



- 1 1660055M92 [A]
- 1 3147676M91 [B]
- 2 1660051M92 [A]
- 2 3147678M91 [B]
- 3 810285M92
- 4 892476M2
- 5 1660053M92 [A]
- 5 3147669M91 [B]
- 6 036609P1 [A]
- 6 183614M2 [B]

[A] SERVIÇO PESADO
 HEAVY DUTY
 SERVICIO PESADO

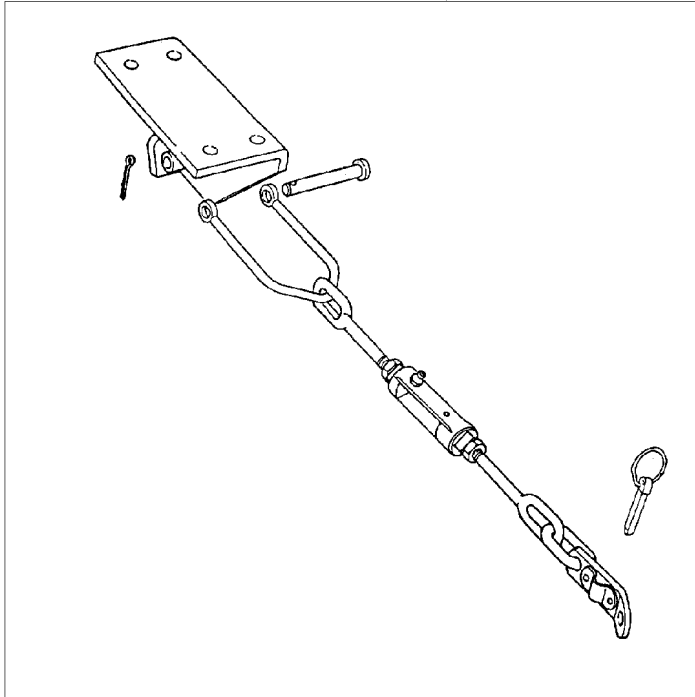
[B] SERVIÇO LEVE
 NORMAL DUTY
 TIPO NORMALE

- | | | | |
|---|----------|--------|---------|
| 1 | TERMINAL | END | EXTREMO |
| 1 | TERMINAL | END | EXTREMO |
| 1 | TUBO | PIPE | CANO |
| 1 | TUBO | TUBE | TUBO |
| 1 | PINO | PIN | PASADOR |
| 1 | PINO | PIN | PASADOR |
| 1 | TERMINAL | END | EXTREMO |
| 1 | TERMINAL | END | EXTREMO |
| 1 | MOLA | SPRING | RESORTE |
| 1 | MOLA | SPRING | RESORTE |

Estabilizador
Stabiliser
Estabilizador

40-80

1-2



1 3146035M91

40-85 No

1 ESTABILIZADOR

STABILISER

ESTABILIZADOR

2 3146036M91

40-95 No

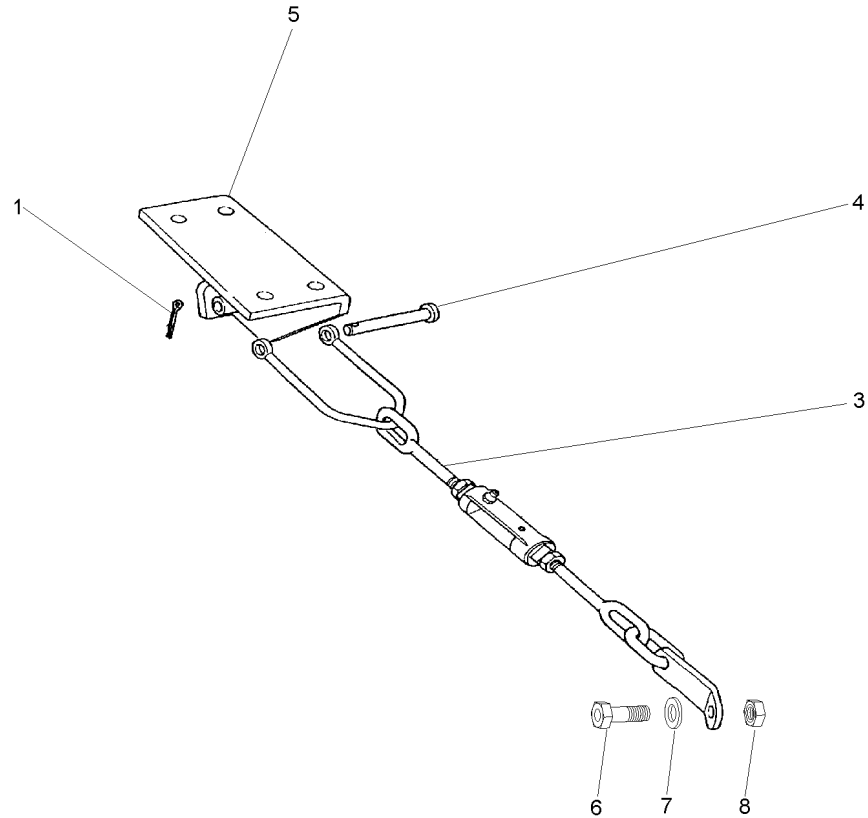
1 ESTABILIZADOR

STABILISER

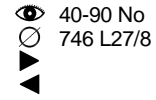
ESTABILIZADOR

Conjunto Corrente Estabilizadora
Chain Stabiliser Kit
Juego De Cadenas Estabilizadoras

40-85



- 1 354089X1
- 2 490481M1
- 3 353440X1
- 4 353435X1
- 5 3146037M91
- 6 1481712M1
- 7 037591S1
- 7 037592S1



- 1 CUPILHA
- 1 PARAFUSO
- 1 ARRUELA
- 1 PORCA
- 1 CJ. ESTABILIZADO
- 1 PINO
- 1 SUPORTE
- 1 SUPORTE

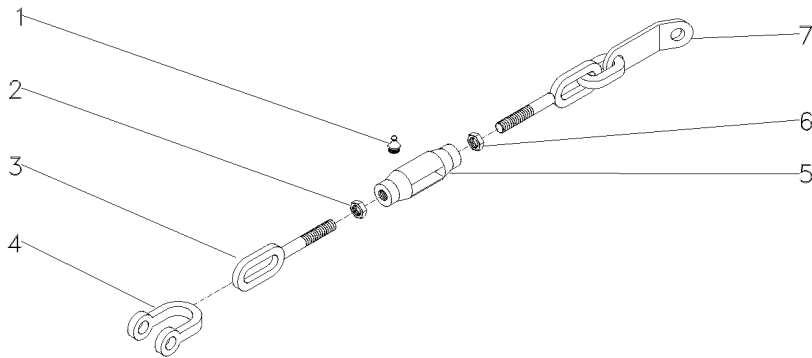
- COTTER PIN
- BOLT
- WASHER
- NUT
- KIT, STABILISER
- PIN
- BRACKET
- BRACKET

- PASADOR DOUBLE
- PERNO
- ARANDELA
- TUERCA
- ESTABILIZAD JUEG
- PASADOR
- SOPORTE
- SOPORTE

Conjunto Corrente Estabilizadora
 Chain Stabiliser Kit
 Juego De Cadenas Estabilizadoras

40-90

1	13811X	1/4"-28	2	GRAXEIRA	GREASER	ENGRASADOR
2	490532M1	3/4X10	1	PORCA	NUT	TUERCA
3	490522M1		1	TERMINAL	END	EXTREMO
4	490465M1		1	GARFO	FORK	HORQUILLA
5	490521M3		1	ARTICULAÇÃO	KNUCKLE	CHARNELA
6	375100X1	3/4X10	1	PORCA	NUT	TUERCA
7	3146038M91		1	TERMINAL	END	EXTREMO



Estabilizador
Stabiliser
Estabilizador

40-95

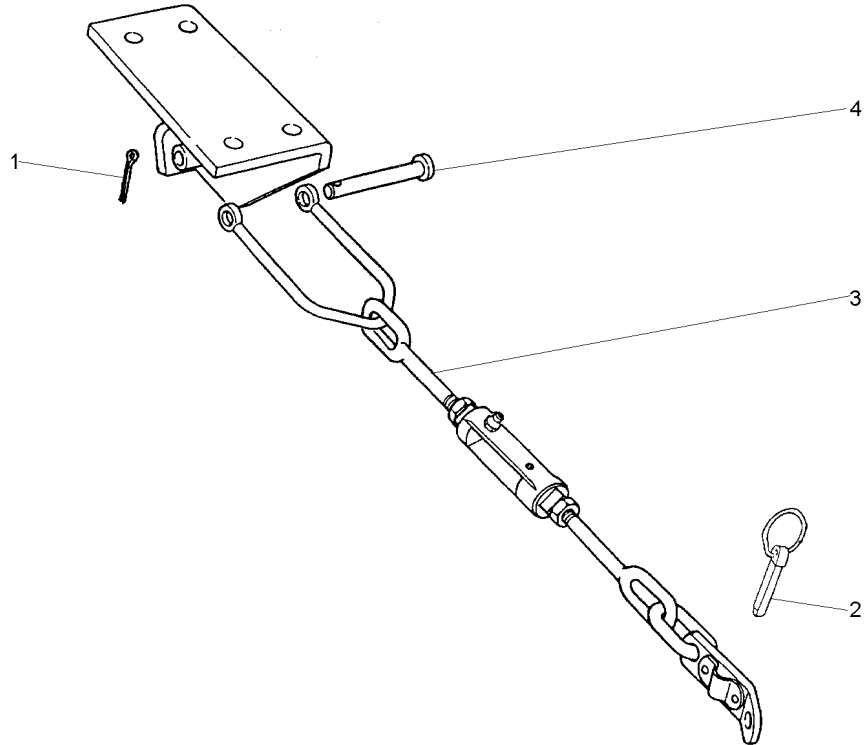
- 1 354089X1
- 2 810285M92
- 3 3146037M91
- 4 1481712M1

40-90 No

- 1 CUPILHA
- 1 PINO
- 1 CJ. ESTABILIZADO
- 1 PINO

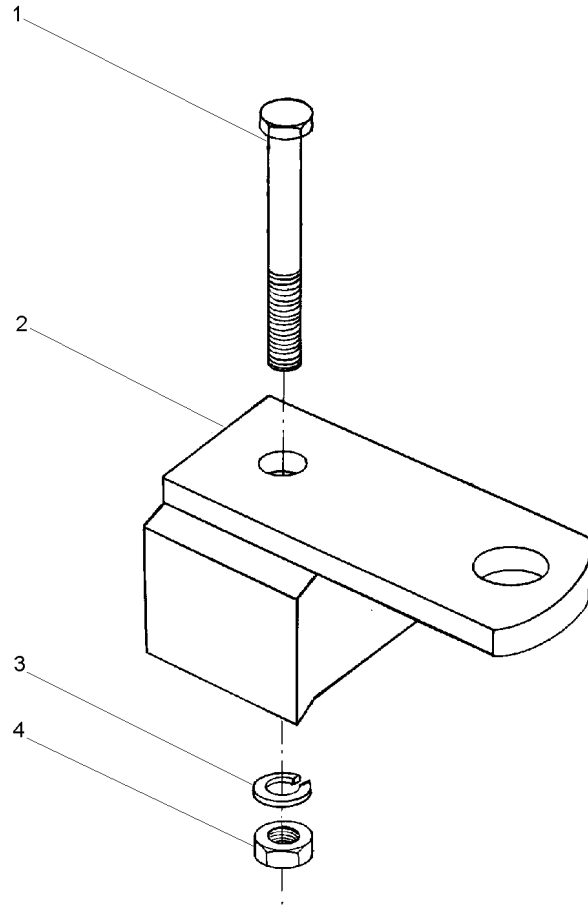
COTTER PIN
PIN
KIT, STABILISER
PIN

PASADOR DOUBLE
PASADOR
ESTABILIZAD JUEG
PASADOR



Suporte Da Barra De Tração
Drawbar Bracket
Soporte Del Barra Tiro

40-100



1 363052X1 5/8x11x6.1/2
2 027994S1
3 353433X1
4 363628X1 5/8x11

1 PARAFUSO
1 SUPORTE
1 ARRUELA
1 PORCA

BOLT
CLEVIS
WASHER
NUT

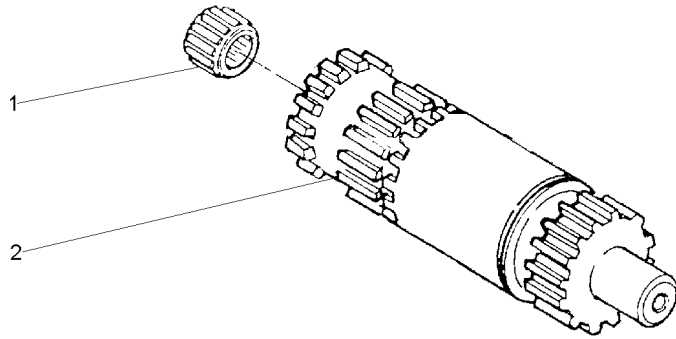
PERNO
GANCHO SEGURI.
ARANDELA
TUERCA

Eixo
Shaft
Eje

50-10

- 1 195513M1
- 2 3585340M1

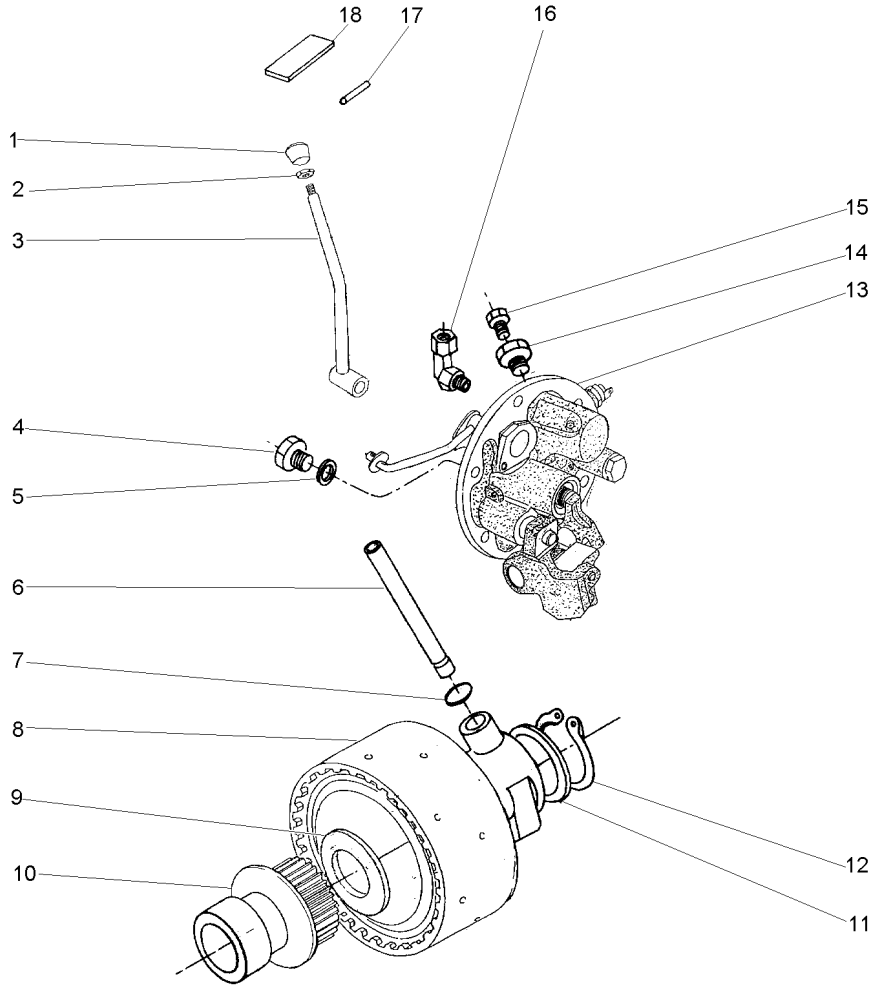
- | | | |
|--------------------|----------------|-----------------|
| 1 ROLAMENTO AGULHA | BEARING NEEDLE | COJINETA AGUJAS |
| 1 EIXO | SHAFT | ARBOL |



Tdpi
Ipto
Tdfi

540 Rpm
540 Rpm
540 Rpm

50-15



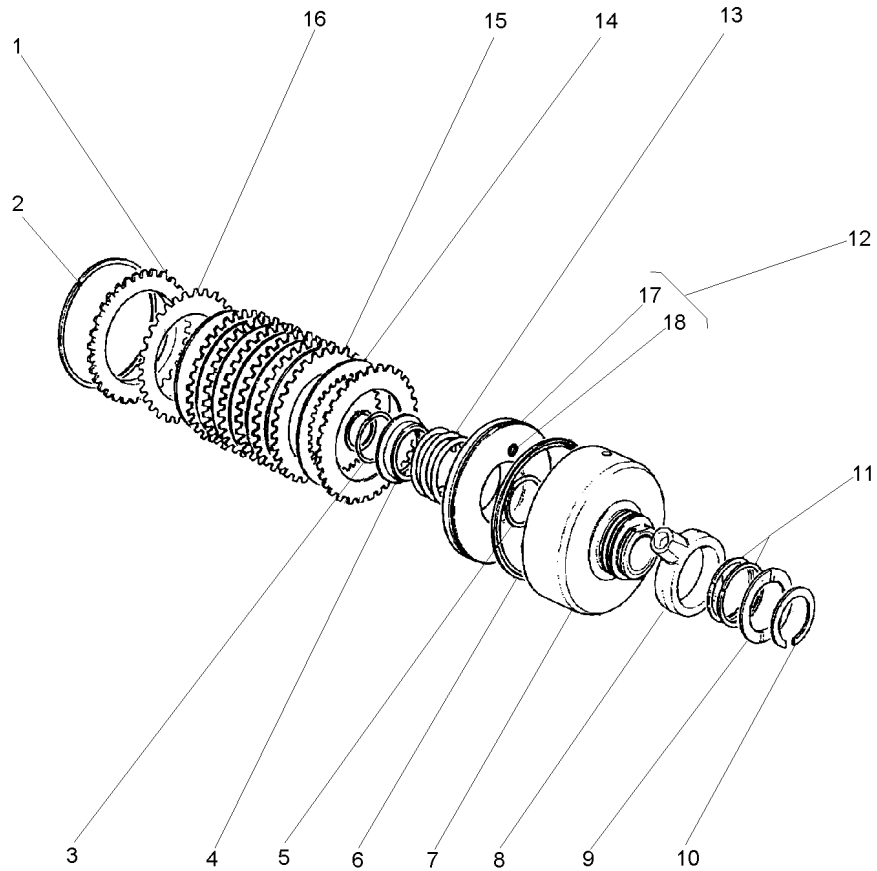
- 1 3585348M1
- 2 353430X1
- 3 037538S1
- 4 3409712M1
- 5 1440702X1
- 6 3610929M1
- 7 195561M1
- 8 3701481M91
- 9 3613267M1
- 10 042256N1
- 11 037656P1
- 12 352699X1
- 13 038577N1
- 14 3697609M91
- 15 358720X91
- 16 039605N1
- 17 357660X1
- 18 049100P1

👁 50-20 No

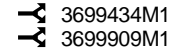
1 BOTÃO	BUTTON	PULSADOR
1 PORCA	NUT	TUERCA
1 ALAVANCA	LEVER	PALANCA
1 BUJÃO	PLUG	TAPON
1 ARRUELA	WASHER	ARANDELA
1 TUBO	PIPE	CANO
2 ANEL "O"	O RING	JUNTA TORICA
1 EMBREAGEM	CLUTCH	EMBRAGUE
1 ARRUELA	WASHER	ARANDELA
1 C.J. CUBO	KIT, HUB	JUEGO DE CUBO
1 ARRUELA	WASHER	ARANDELA
1 ANEL TRAVA	CIRCLIP	CIRCULITO
1 TAMPA	COVER	CUBIERTA
1 TAMPÃO	PAD	ALMOHADILLA
1 TAMPÃO	PAD	ALMOHADILLA
1 CONEXÃO	CONNECTION	CONEXION
1 PINO	PIN	PASADOR
1 DECAL	DECAL	CALCOMANIA

Embreagem Do Ipto
Ipto Clutch
Embrague Ipto

50-20



- 1 3699355M1
- 2 364689X1
- 3 1442512X1
- 4 1691307M2
- 5 186198M1
- 6 1870859M1
- 7 3701442M1
- 8 3610279M2
- 9 3699433M1
- 10 391129X1
- 11 3612141M1
- 12 3599601M93
- 13 3599507M2
- 14 1688532M1
- 15 1870860M1
- 16 1870011M1
- 17 3699313M1
- 18 3699353M1



12
12

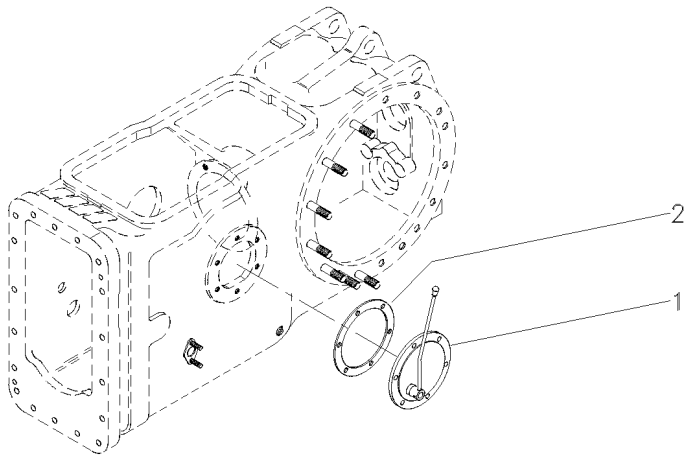
- | | | |
|--------------|---------|-------------|
| 1 PLACA | PLATE | PLATO |
| 1 ANEL | RING | ARO |
| 1 ANEL | RING | ARO |
| 1 ANEL | RING | ARO |
| 1 ANEL | RING | ARO |
| 1 RETENTOR | SEAL | RETEN |
| 1 CARÇAÇA | HOUSING | ALOJAMIENTO |
| 1 ANEL | RING | ARO |
| 1 ARRUELA | WASHER | ARANDELA |
| 1 ANEL TRAVA | CIRCLIP | CIRCULITO |
| 2 ANEL | RING | ARO |
| 1 PISTÃO | PISTON | PISTON |
| 1 MOLA | SPRING | RESORTE |
| 7 DISCO | DISC | DISCO |
| 7 PLACA | PLATE | PLATO |
| 1 CALÇO | SHIM | CALCE |
| 1 PISTÃO | PISTON | PISTON |
| 1 BUJÃO | PLUG | TAPON |

Tampa E Alavancas
Cover And Levers
Tapa Y Palancas

50-25

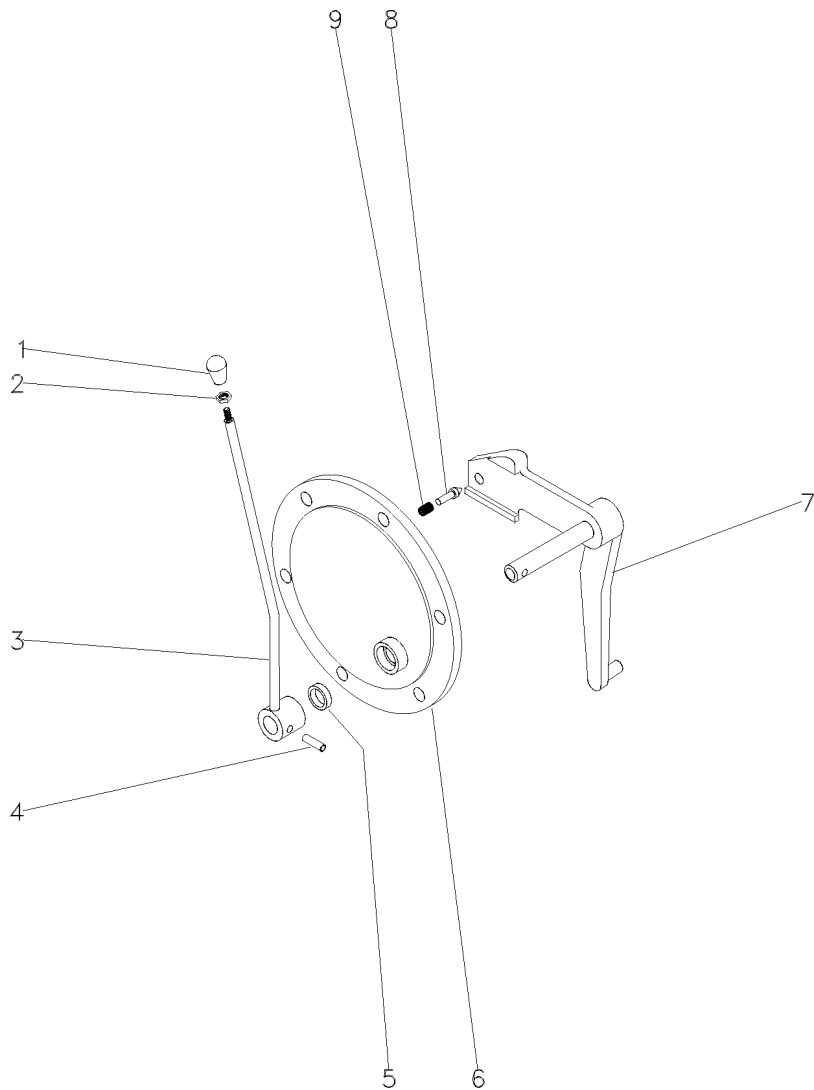
Tdp 540 Rpm
Pto 540 Rpm
Tdf 540 Rpm

1	022232N1	4RM 50-30 No	1	CJ. TAMPA	KIT, COVER	JUEGO DE TAPA
1	3149444M91	2RM	1	CJ. TAMPA	KIT, COVER	JUEGO DE TAPA
2	181217M1	2RM	1	JUNTA	GASKET	EMPAQUETADURA.



Tampa Da Tomada De Potência
 Power Take Off Cover
 Tapa De La Toma De Potência

50-30



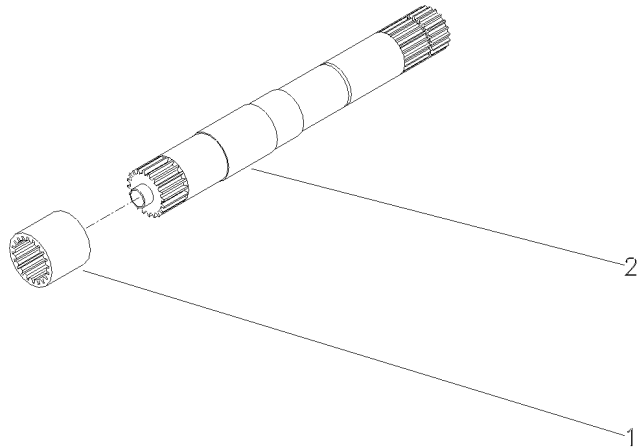
- 1 3585348M1
- 2 353430X1 3/8x24
- 3 027436S1
- 4 357660X1
- 5 894307M1
- 6 3149447M1
- 7 033192S1 2RM
- 8 022245S1 4RM
- 9 180418M2
- 3585797M1

- | | | |
|------------|----------|------------------|
| 1 BOTÃO | BUTTON | PULSADOR |
| 1 PORCA | NUT | TUERCA |
| 1 ALAVANCA | LEVER | PALANCA |
| 1 PINO | PIN | PASADOR |
| 1 RETENTOR | OIL SEAL | BUJE RETENACEITE |
| 1 TAMPA | COVER | CUBIERTA |
| 1 ALAVANCA | LEVER | PALANCA |
| 1 ALAVANCA | LEVER | PALANCA |
| 1 PINO | PIN | PASADOR |
| 1 MOLA | SPRING | RESORTE |

Eixo Intermediário Da Tdp
Shaft
Eje

50-35

1	1868538M4	540 RPM	1	LUVA	SLEEVE	MANCHA
1	3610189M1	540/1000 RPM	1	LUVA	SLEEVE	MANCHA
2	028362N1	540 RPM	1	CJ. EIXO	KIT, AXLE	JUEGO DE EJE
		👁 50-40 No				
2	049642N1	540/1000 RPM	1	CJ. EIXO	KIT, AXLE	JUEGO DE EJE



Eixo
Shaft
Eje

50-40

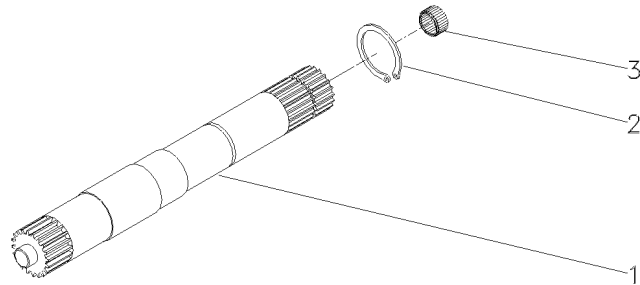
- 1 028363P2
- 1 046396P1
- 2 352699X1
- 3 1000251M1

540 RPM
540/1000 RPM

- 1 EIXO
- 1 EIXO
- 1 ANEL TRAVA
- 1 ROLAMENTO

SHAFT
SHAFT
CIRCLIP
BEARING

ARBOL
ARBOL
CIRCULITO
COJINETE



028362N1

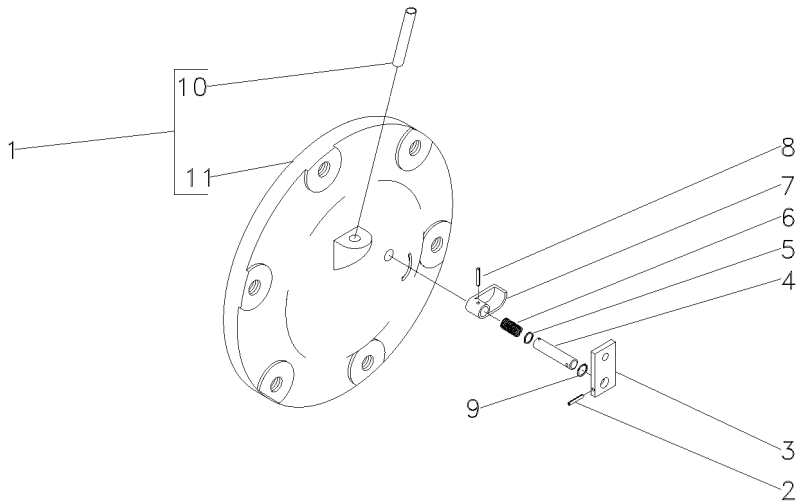
EA20Z001

CPE283 E01 (0)

05/01 50-40

Tampa
Cover
Tapa

50-45



- 1 3147470M91
- 1 3147470M91
- 1 3147470M91
- 1 048707N1

- 1 048707N1

- 2 357616X1
- 3 1869408M1
- 4 1869407M1
- 5 1001833M1
- 6 1869136M1
- 7 1869134M2
- 8 2801719M1
- 9 377426X1
- 10 049179P1
- 11 048708P1

- ➔ 00418 - MF283/2
- ➔ 400176 - MF283/4

- ➔ 00419 - MF283/2
- 👁 Undef Ref
- ➔ 400177 - MF283/4
- 👁 Undef Ref

- 1 C.J. TAMPA
- 1 C.J. TAMPA
- 1 C.J. TAMPA
- 1 C.J. TAMPA

- 1 C.J. TAMPA

- 1 PINO
- 1 PLACA
- 1 EIXO
- 1 ANEL "O"
- 1 MOLA
- 1 ATUADOR
- 1 PINO
- 1 ANEL TRAVA
- 1 TUBO
- 1 TAMPA

- KIT, CAP
- KIT, CAP
- KIT, CAP
- KIT, COVER

- KIT, COVER

- PIN
- PLATE
- SHAFT
- O RING
- SPRING
- ACTUATOR
- PIN
- CIRCLIP
- PIPE
- COVER

- JUEGO DE TAPON
- JUEGO DE TAPON
- JUEGO DE TAPON
- JUEGO DE TAPA

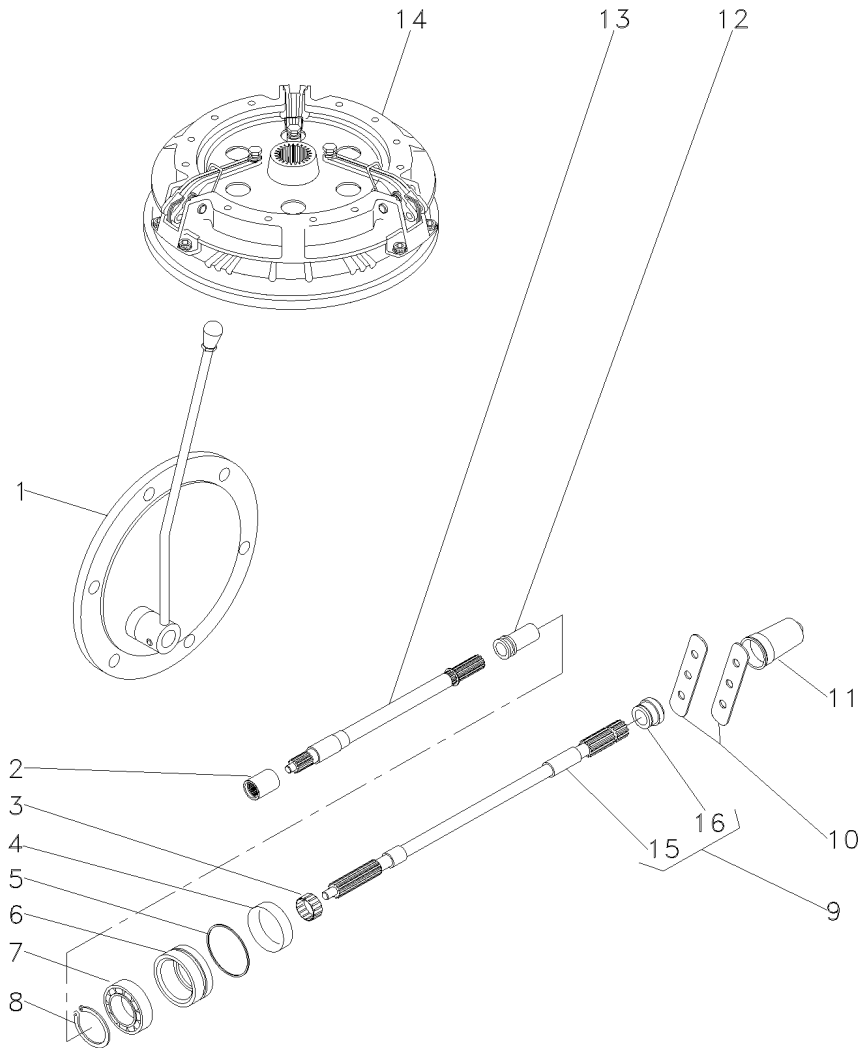
- JUEGO DE TAPA

- PASADOR
- PLATO
- ARBOL
- JUNTA TORICA
- RESORTE
- ACTUADOR
- PASADOR
- CIRCULITO
- CANO
- CUBIERTA

Kit Da Tdp
Tdp Kit
Tdp Kit

540 Rpm
540 Rpm
540 Rpm

50-50



- 1
- 2 1868538M4
- 3 195453M1
- 4 3611135M1
- 5 1004633M1
- 6 3611134M93
- 7 391162X1
- 8 831581M1
- 9 3599003M92
- 10 3149348M1
- 11 035678T1
- 12 532898M1
- 13 028362N1
- 14
- 15
- 16 3599001M1

➡ 3145778M91

👁 50-40 No

➡ 1868003M91

➡ 3599003M92

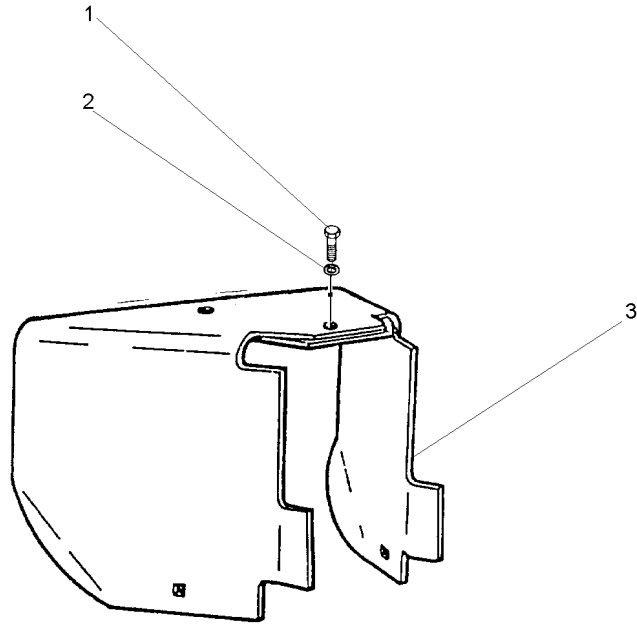
- 1 CJ. TAMPA
- 1 LUVA
- 1 ROLAMENTO AGULHA
- 1 RETENTOR
- 1 ANEL "O"
- 1 LUVA
- 1 ROLAMENTO
- 1 ANEL TRAVA
- 1 EIXO
- 2 PLACA
- 1 TAMPA
- 1 LUVA
- 1 CJ. EIXO
- 1 EMBREAGEM
- 1 EIXO
- 1 COLAR

- KIT, CAP
- SLEEVE
- BEARING NEEDLE
- SEAL
- O RING
- SLEEVE
- BEARING
- CIRCLIP
- SHAFT
- PLATE
- COVER
- SLEEVE
- KIT, AXLE
- CLUTCH
- SHAFT
- COLLAR

- JUEGO DE TAPON
- MANCHA
- COJINETA AGUJAS
- RETEN
- JUNTA TORICA
- MANCHA
- COJINETE
- CIRCULITO
- ARBOL
- PLATO
- CUBIERTA
- MANCHA
- JUEGO DE EJE
- EMBRAGUE
- ARBOL
- COLLAR

Protetor Da Tdpi / Tdp
Protector Ipto / Pto
Protetor Tdfi / Tdf

50-55



1 353560X1
2 353432X1
3 1869009M95

7/16x20x1.1/8

1 PARAFUSO
1 ARRUELA
1 PROTEÇÃO

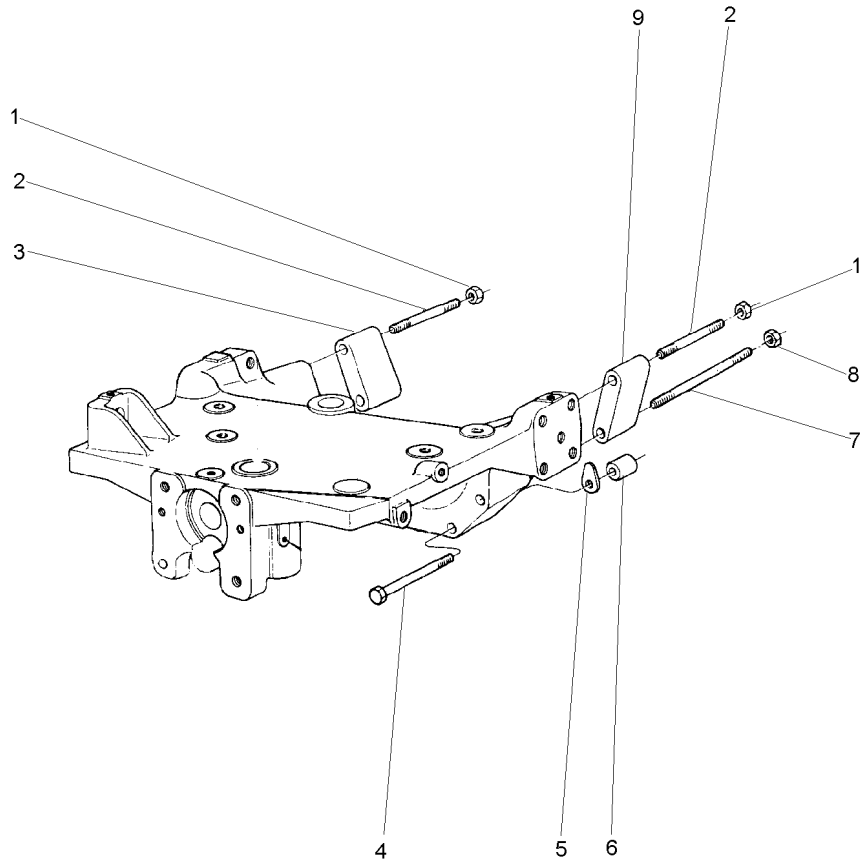
BOLT
WASHER
GUARD

PERNO
ARANDELA
DEFENSA

Eixo Dianteiro
Front Axle
Eje Delantero

2 Rodas Motrizes
2 Wheel Drive
2 Ruedas Motrices

60-10



- 1 368748X1
- 2 2801086M1
- 3 885532M1
- 4 3019869X1
- 5 1660192M1
- 5 894825M1
- 5 894826M1
- 6 885533M1
- 7 048496P1
- 8 368748X1
- 9 885531M1

5/8"-18 G8



- 0,25MM
- 0,50MM
- 0,10MM



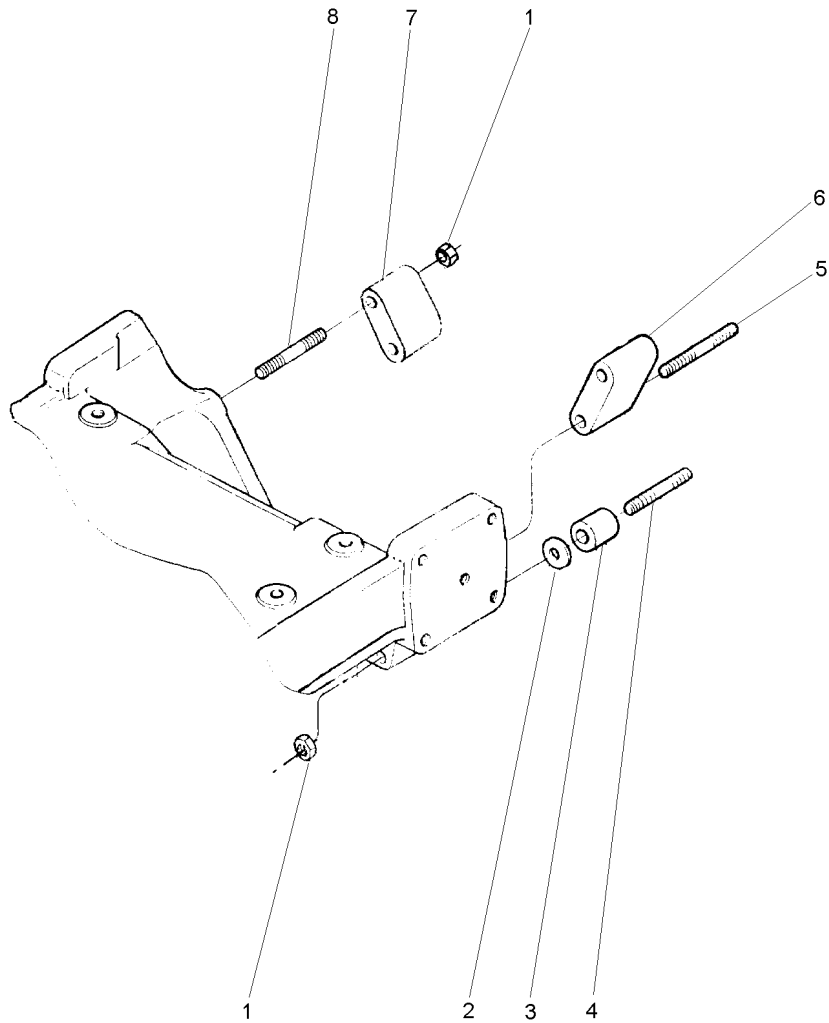
- 2 PORCA
- 2 PRISIONEIRO
- 1 ESPAÇADOR
- 2 PARAFUSO
- X CALÇO
- X CALÇO
- X CALÇO
- 2 ESPAÇADOR
- 2 PRISIONEIRO
- 2 PORCA
- 1 ESPAÇADOR

- NUT
- STUD
- SPACER
- BOLT
- SHIM
- SHIM
- SHIM
- SPACER
- STUD
- NUT
- SPACER



- TUERCA
- ESPARRAGO
- PIEZA DISTANCIA
- PERNO
- CALCE
- CALCE
- CALCE
- PIEZA DISTANCIA
- ESPARRAGO
- TUERCA
- PIEZA DISTANCIA

Fixação Do Eixo Dianteiro
 Front Axle
 Eje Delantero

60-15



- 1 368748X1
- 2 894825M1
- 2 894826M1
- 3 1484677M1
- 4 3587665M1
- 5 3585548M1
- 6 885532M1
- 7 885531M1
- 8 2801086M1

 0,25MM
 0,50MM



- 6 PORCA
- X CALÇO
- X CALÇO
- 2 ESPAÇADOR
- 2 PRISIONEIRO
- 2 PRISIONEIRO
- 1 ESPAÇADOR
- 1 ESPAÇADOR
- 2 PRISIONEIRO

- NUT
- SHIM
- SHIM
- SPACER
- STUD
- STUD
- SPACER
- SPACER
- STUD

- TUERCA
- CALCE
- CALCE
- PIEZA DISTANCIA
- ESPARRAGO
- ESPARRAGO
- PIEZA DISTANCIA
- PIEZA DISTANCIA
- ESPARRAGO

Eixo Dianteiro
Front Axle
Eje Delantero

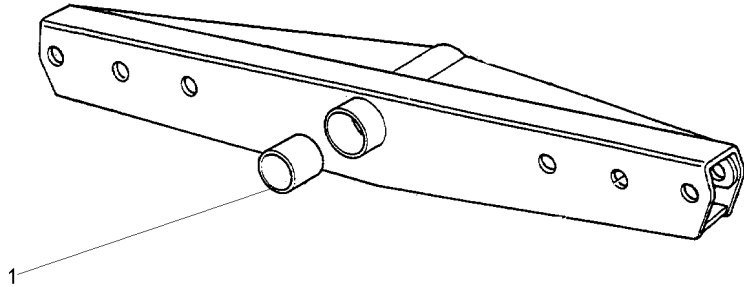
60-25

1 3148268M1

2 BUCHA

BUSH

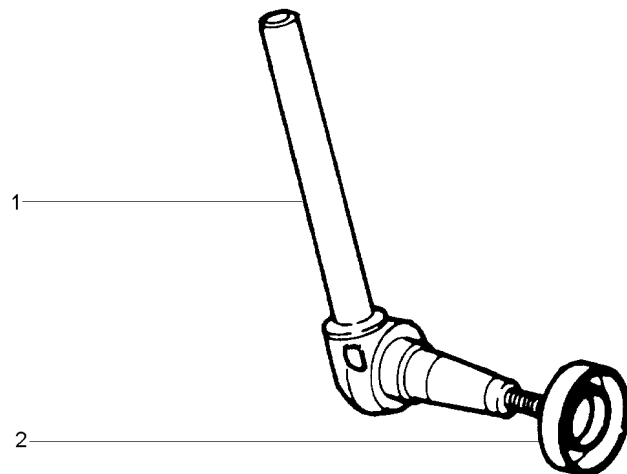
CASQUILLO



Protetor
Protector
Protector

Lado Direito
Right Hand
Lado Derecho

60-30



- 1 1481394M91
- 2 881336M1



- 1 PONTA EIXO
- 1 PROTETOR

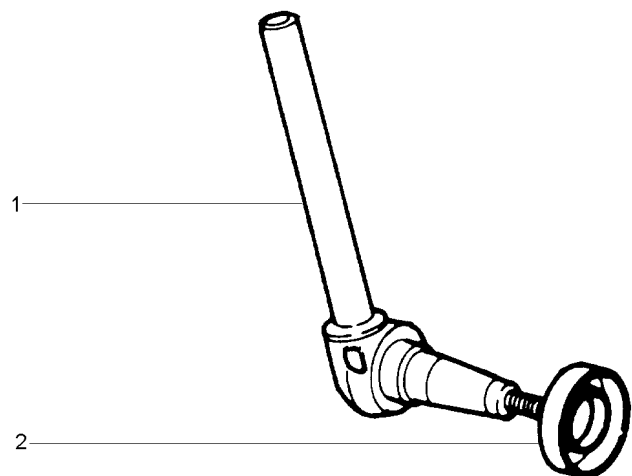
STEERING SPINDLE
PROTECTOR

MANGUETA DIRECC
PROTECTOR

Protetor
Protector
Protector

Lado Esquerdo
Left Hand
Lado Izquierdo

60-35



1 1481395M91
2 881336M1



1 PONTA EIXO
1 PROTETOR

STEERING SPINDLE
PROTECTOR

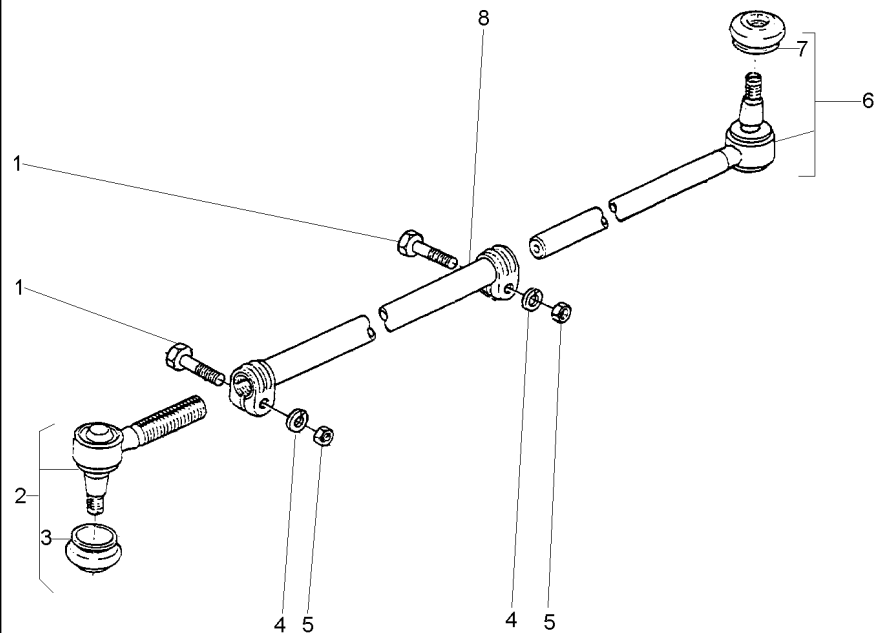
MANGUETA DIRECC
PROTECTOR

Eixo Dianteiro 2 Rodas Motrizes
 Front Axle 2 Wheel Drive
 Eje Delantero 2 Ruedas Motrices

Barra De Direção
 Tie Rods
 Conexiones Direccion

60-40

Lado Direito
 Right Hand
 Derecha



- 1 391918X1 M10X1,0X50
- 2 1482009M91
- 3 2710227M1 2
- 4 353434X1
- 5 1440217X1
- 6 1481537M93
- 7 2710227M1
- 8 033906T1

- | | | |
|------------|--------|----------------|
| 2 PARAFUSO | BOLT | PERNO |
| 1 TERMINAL | TOGGLE | PERNO ENGANCHE |
| 1 CAPA | CAP | TAPA |
| 2 ARRUELA | WASHER | ARANDELA |
| 2 PORCA | NUT | TUERCA |
| 1 TERMINAL | TOGGLE | PERNO ENGANCHE |
| 1 CAPA | CAP | TAPA |
| 1 TUBO | PIPE | CANO |

033906T1

1247Z001

CPE283 E01 (0)

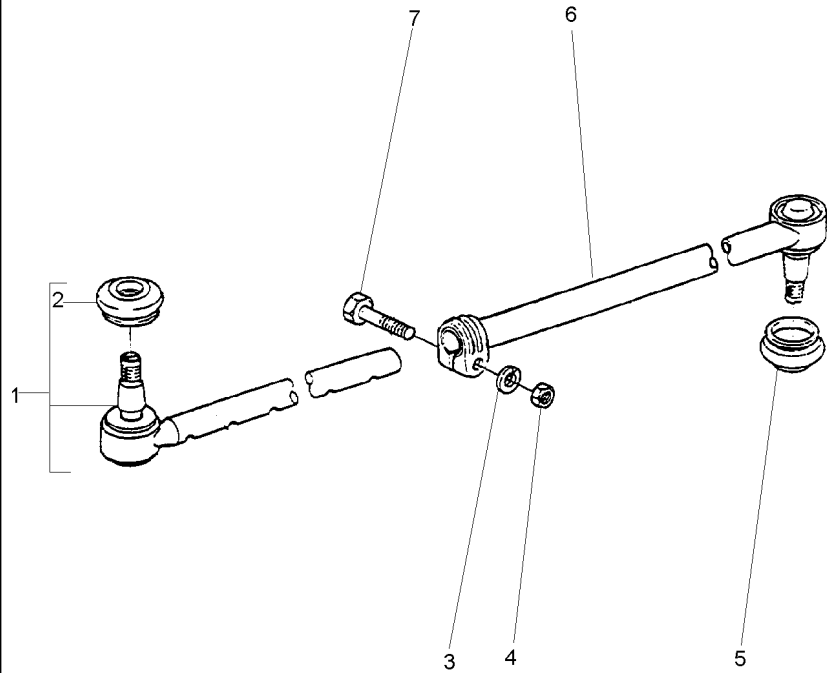
05/01 60-40

Eixo Dianteiro 2 Rodas Motrizes
 Front Axle 2 Wheel Drive
 Eje Delantero 2 Ruedas Motrizes

Barra De Direção
 Tie Rods
 Conexiones Direccion

60-45

Lado Esquerdo
 Left Hand
 Izquierdo



- 1 1481537M93
- 2 2710227M1
- 3 353434X1
- 4 353431X1
- 5 2710227M1
- 6
- 7 353546X1

- 1
- 11/16X25/64X3/32
- 3/8X24
- 033907T1
- 3/8X24X2

- 1 TERMINAL
- 1 CAPA
- 1 ARRUELA
- 1 PORCA
- 1 CAPA
- 1 TUBO
- 1 PARAFUSO

- TOGGLE
- CAP
- WASHER
- NUT
- CAP
- PIPE
- BOLT

- PERNO ENGANCHE
- TAPA
- ARANDELA
- TUERCA
- TAPA
- CANO
- PERNO

Eixo Dianteiro 2 Rodas Motrizes
Front Axle 2 Wheel Drive
Eje Delantero 2 Ruedas Motrices

Suporte
Support
Soporte

60-50

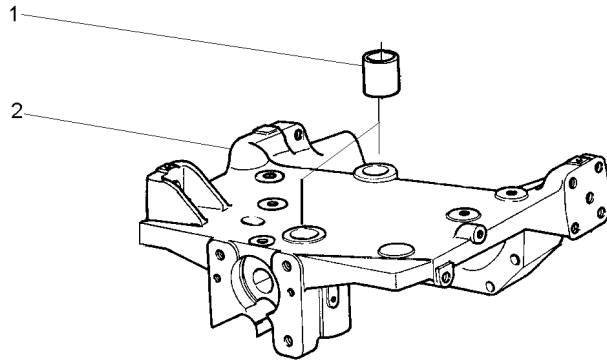
1 3147164M1
2

➡ 3147108M94

2 BUCHA
1 SUPORTE

BUSH
BRACKET

CASQUILLO
SOPORTE



3147108M94

AJ03Z001

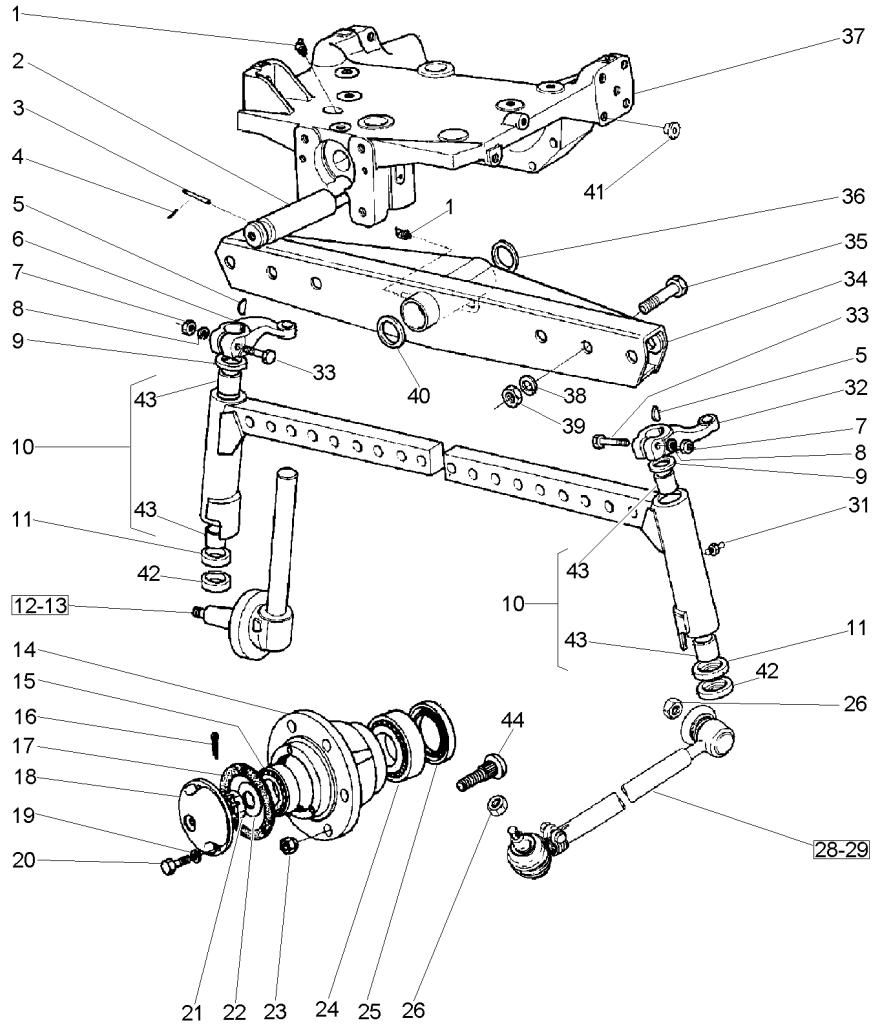
CPE283 E01 (0)

05/01 60-50

Eixo Dianteiro
Front Axle
Eje Delantero

60-55

Cubo Médio
Cube Medium
Cubo Medio



3148823M91 1210Z001 CPE283 E01 (0) 05/01 60-55

1	29951X	2	GRAXEIRA	GREASER	ENGRASADOR
2	033991P1	1	PINO	PIN	PASADOR
3	033992P1	1	PINO	PIN	PASADOR
4	195414M1	1	GRAMPO	CRAMP	PASADOR
5	350355X1	2	CHAVETA	KEY	CLAVE
6	898342M1	1	BRAÇO	ARM	BRAZO
7	353427X1	2	PORCA	NUT	TUERCA
8	353433X1	2	ARRUELA	WASHER	ARANDELA
9	183021M2	2	VEDADOR	SEAL	RETEN
10	3148818M91	1	CJ. BRAÇO	KIT, ARM	JUEGO DE BRAZO
10	3148819M91	1	CJ. BRAÇO	KIT, ARM	JUEGO DE BRAZO
11	049731P1	2	ARRUELA	WASHER	ARANDELA
12	3146770M91	1	PONTA EIXO	STEERING SPINDLE	MANGUETA DIRECC
13	3146771M91	1	PONTA EIXO	STEERING SPINDLE	MANGUETA DIRECC
14	882254M1	2	CUBO	HUB	CUBO
15	645695M91	2	ROLAMENTO	BEARING	COJINETE
16	354415X1	2	CUPILHA	COTTER PIN	PASADOR DOUBLE
17	882282M1	2	JUNTA	GASKET	EMPAQUETADURA.
18	489173M91	2	CALOTA	CAP	TAPA
19	353446X1	8	ARRUELA	WASHER	ARANDELA
20	353679X1	8	ARRUFUSO	BOLT	PERNO
21	882263M1	2	PORCA	NUT	TUERCA
22	881384M1	2	ARRUELA	WASHER	ARANDELA
23	881162M2	12	PORCA	NUT	TUERCA
24	882554M91	2	ROLAMENTO	BEARING	COJINETE
25	882261M1	2	RETENTOR	SEAL	RETEN
26	353429X1	4	PORCA	NUT	TUERCA
28	033906T1	1	BARRA	BAR	BARRA
29	033907T1	1	BARRA	BAR	BARRA
31	13811X	2	GRAXEIRA	GREASER	ENGRASADOR
32	898343M1	1	BRAÇO	ARM	BRAZO
33	361859X1	2	PARAFUSO	BOLT	PERNO
34	3146788M93	1	VIGA	BEAM	VIGA
35	182501M1	6	PARAFUSO	BOLT	PERNO
36	898017M2	1	CALÇO	SHIM	CALCE
37	3147108M94	1	SUPORTE	BRACKET	SOPORTE
38	353440X1	6	ARRUELA	WASHER	ARANDELA
39	353435X1	6	PORCA	NUT	TUERCA
40	882868M2	X	CALÇO	SHIM	CALCE
40	882869M2	X	CALÇO	SHIM	CALCE
40	898018M2	X	CALÇO	SHIM	CALCE
40	898019M2	X	CALÇO	SHIM	CALCE
40	898020M2	X	CALÇO	SHIM	CALCE
41	027030P1	15	TAMPÃO	PAD	ALMOHADILLA
42	049730P1	2	ARRUELA	WASHER	ARANDELA
43	183086M1	4	BUCHA	BUSH	CASQUILLO
44	882572M1	6	PARAFUSO	BOLT	PERNO

3/8
5/16X11/4A

5/8X18
1.5/64X21/32

5/32 L21/4

19/32X21/64X5/64
5/16X18X1"
1.1/4X12

5/8X18

5/8X18

60-40 No

60-45 No

1/4"-28

5/8X18X3.1/2

3/4X16X3.1/4

60-50 No

1.9/32X25/32

3/4X16

1.90

0.049"/0.051"

0.028"/0.030"

0.034"/0.036"

0.039"/0.041"

3/4

10

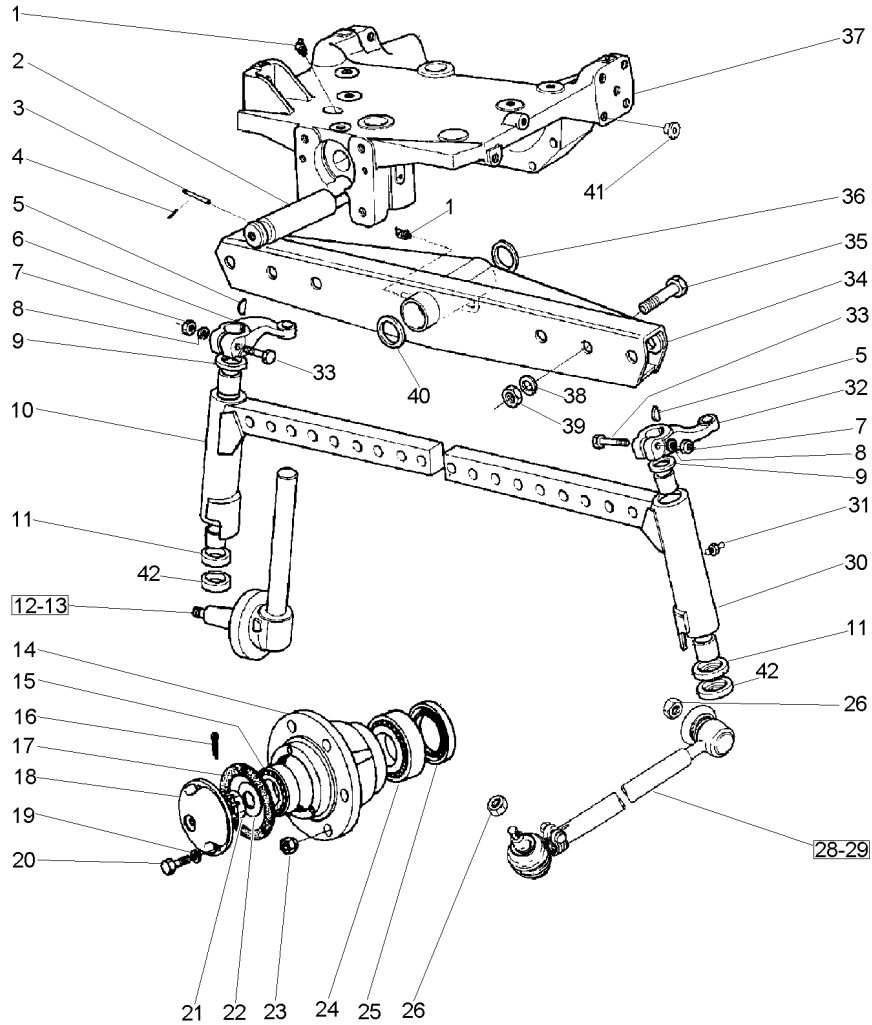
5/8X18X1.7/8

Eixo Dianteiro
Front Axle
Eje Delantero

2 Rodas Motrizes
2 Wheels Drive
2 Ruedas Motriz

60-60

Hd - Cubo Grande
Hd - Cube Big
Hd - Cubo Grande



- 1 29951X
- 2 033991P1
- 3 033992P1
- 4 195414M1
- 5 350355X1
- 6 898342M1
- 7 353427X1
- 8 353433X1
- 9 183021M2
- 10 3148818M91
- 11 049731P1
- 11 049730P1
- 12 3146770M91
- 13 3146771M91
- 14 2801333M92
- 15 881762M1
- 16 354415X1
- 17 882282M1
- 18 489173M91
- 19 353446X1
- 20 353679X1
- 21 882263M1
- 22 881384M1
- 23 881162M2
- 24 882554M91
- 25 882261M1
- 26 353429X1
- 28 033906T1
- 29 033907T1
- 30 3148819M91
- 31 13811X
- 32 898343M1
- 33 361859X1
- 34 3146788M93
- 35 182501M1
- 36 898017M2
- 37 3147108M94
- 38 353440X1
- 39 353435X1
- 40 882868M2
- 40 882869M2
- 40 898018M2
- 40 898019M2
- 40 898020M2
- 41 027030P1
- 42 049730P1
- 43 183086M1
- 44 489172M1



10

18

60-40 No

60-45 No

60-50 No

.044"/.046"

.049"/.051"

.028"/.030"

.034"/.036"

.039"/.041"

- 2 GRAXEIRA
- 1 PINO
- 1 PINO
- 1 GRAMPO
- 2 CHAVETA
- 1 BRAÇO
- 2 PORCA
- 2 ARRUELA
- 2 VEDADOR
- 1 C.J. BRAÇO
- 2 ARRUELA
- 2 ARRUELA
- 1 PONTA EIXO
- 1 PONTA EIXO
- 2 CUBO
- 2 ROLAMENTO
- 2 CUPILHA
- 2 JUNTA
- 2 CALOTA
- 8 ARRUELA
- 8 PARAFUSO
- 2 PORCA
- 2 ARRUELA
- 12 PORCA
- 2 ROLAMENTO
- 2 RETENTOR
- 4 PORCA
- 1 BARRA
- 1 BARRA
- 1 C.J. BRAÇO
- 2 GRAXEIRA
- 1 BRAÇO
- 2 PARAFUSO
- 1 VIGA
- 6 PARAFUSO
- 1 CALÇO
- 1 SUPORTE
- 6 ARRUELA
- 6 PORCA
- X CALÇO
- X CALÇO
- X CALÇO
- X CALÇO
- X CALÇO
- X CALÇO
- 15 TAMPÃO
- 2 ARRUELA
- 4 BUCHA
- 1 CAPA

- GREASER
- PIN
- PIN
- CRAMP
- KEY
- ARM
- NUT
- WASHER
- SEAL
- KIT, ARM
- WASHER
- WASHER
- STEERING SPINDLE
- STEERING SPINDLE
- HUB
- BEARING
- COTTER PIN
- GASKET
- CAP
- WASHER
- BOLT
- NUT
- WASHER
- NUT
- BEARING
- SEAL
- NUT
- BAR
- BAR
- KIT, ARM
- GREASER
- ARM
- BOLT
- BEAM
- BOLT
- SHIM
- BRACKET
- WASHER
- NUT
- SHIM
- SHIM
- SHIM
- SHIM
- SHIM
- PAD
- WASHER
- BUSH
- CAP

- ENGRASADOR
- PASADOR
- PASADOR
- PASADOR
- CLAVE
- BRAZO
- TUERCA
- ARANDELA
- RETEN
- JUEGO DE BRAZO
- ARANDELA
- ARANDELA
- MANGUETA DIRECC
- MANGUETA DIRECC
- CUBO
- COJINETE
- PASADOR DOUBLE
- EMPAQUETADURA.
- TAPA
- ARANDELA
- PERNO
- TUERCA
- ARANDELA
- TUERCA
- COJINETE
- RETEN
- TUERCA
- BARRA
- BARRA
- JUEGO DE BRAZO
- ENGRASADOR
- BRAZO
- PERNO
- VIGA
- PERNO
- CALCE
- SOPORTE
- ARANDELA
- TUERCA
- CALCE
- CALCE
- CALCE
- CALCE
- CALCE
- ALMOHADILLA
- ARANDELA
- CASQUILLO
- TAPA

Eixo Dianteiro
 Front Axle
 Eje Delantero

2 Rodas Motrizes
 2 Wheels Drive
 2 Ruedas Motriz

60-60

Hd - Cubo Grande
 Hd - Cube Big
 Hd - Cubo Grande

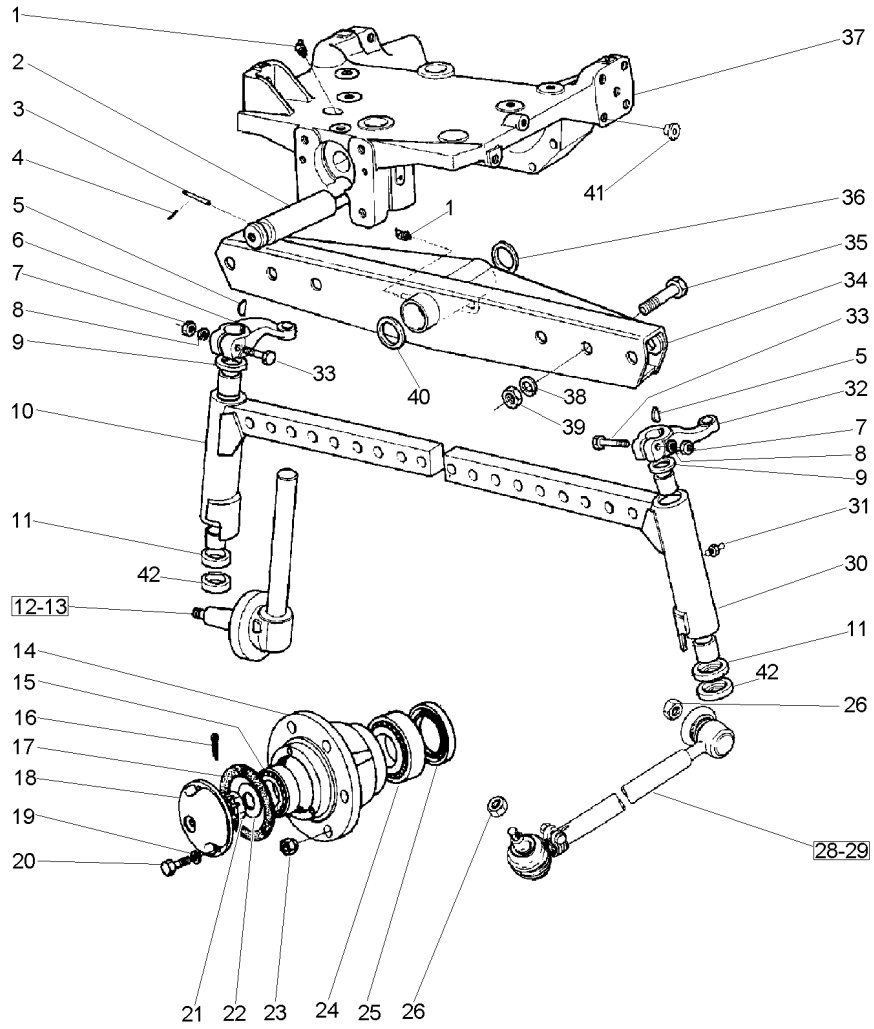
45 13811X

18

1 GRAXEIRA

GREASER

ENGRASADOR



3148824M91

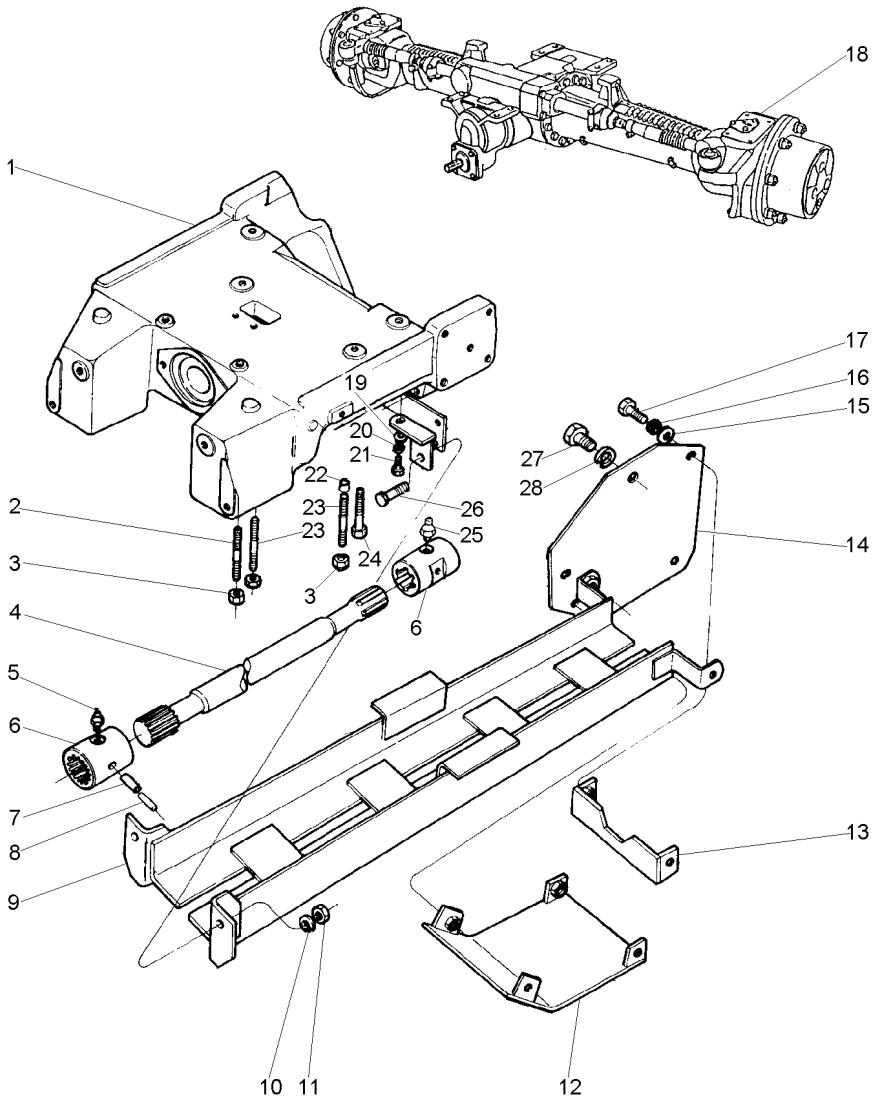
EF34Z006

CPE283 E01 (0)

05/01 60-60

Eixo Dianteiro
Front Axle
Eje Delantero

60-65



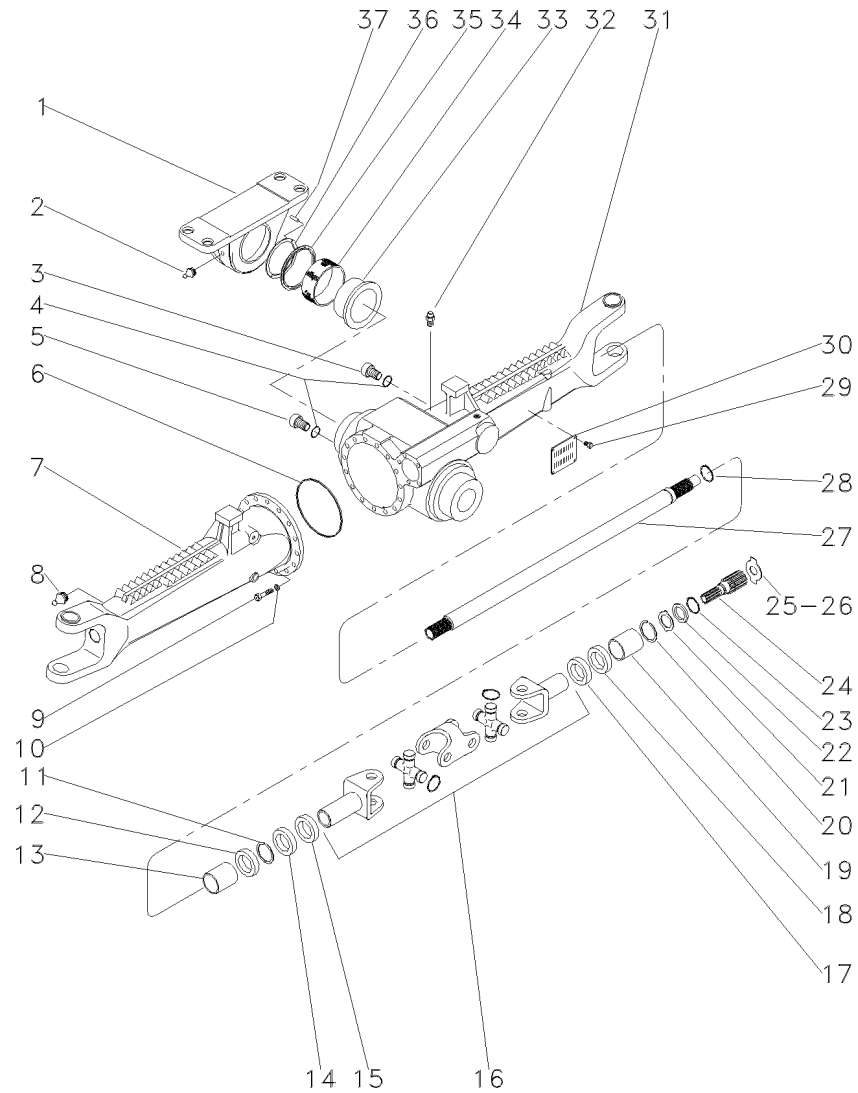
- 1 027524P1
- 2 3585615M1
- 3 3410728M1
- 4 033075P1
- 5 13811X
- 6 3409609M1
- 7 339194X1
- 8 339249X1
- 9 3411846M91
- 10 353433X1
- 11 363628X1
- 12 3412351M91
- 13 3411849M91
- 14 3411843M91
- 15 353756X1
- 16 353434X1
- 17 353693X1
- 18 048427T1
- 19 353756X1
- 20 353434X1
- 21 353691X1
- 22 3411830M1
- 23 3585532M1
- 24 1442667X1
- 25 13811X
- 26 353726X1
- 27 353723X1
- 28 353439X1

- | | | |
|------------------|------------|---------------|
| 1 SUPORTE | BRACKET | SOPORTE |
| 2 PRISIONEIRO | STUD | ESPARRAGO |
| 6 PORCA | NUT | TUERCA |
| 2 EIXO | SHAFT | ARBOL |
| 1 GRAXEIRA | GREASER | ENGRASADOR |
| 2 LUVA | SLEEVE | MANCHA |
| 2 PINO | PIN | PASADOR |
| 2 PINO | PIN | PASADOR |
| 1 PROTEÇÃO | GUARD | DEFENSA |
| 2 ARRUELA | WASHER | ARANDELA |
| 2 PORCA | NUT | TUERCA |
| 1 TAMP | COVER | CUBIERTA |
| 1 SUPORTE | BRACKET | SOPORTE |
| 2 SUPORTE | BRACKET | SOPORTE |
| 8 ARRUELA | WASHER | ARANDELA |
| 8 ARRUELA | WASHER | ARANDELA |
| 8 PARAFUSO | BOLT | PERNO |
| 1 EIXO DIANTEIRO | FRONT AXLE | EJE DELANTERO |
| 2 ARRUELA | WASHER | ARANDELA |
| 2 ARRUELA | WASHER | ARANDELA |
| 2 PARAFUSO | BOLT | PERNO |
| 4 BUCHA | BUSH | CASQUILLO |
| 4 PRISIONEIRO | STUD | ESPARRAGO |
| 2 PARAFUSO | BOLT | PERNO |
| 1 GRAXEIRA | GREASER | ENGRASADOR |
| 2 PARAFUSO | BOLT | PERNO |
| 2 PARAFUSO | BOLT | PERNO |
| 2 ARRUELA | WASHER | ARANDELA |

Eixo Dianteiro
Front Axle
Eje Delantero

Zf - Apl335 - Tração Central
Zf - Apl335 - Middle Drive
Zf - Apl335 - Tracción Central

60-70



- 1 3603231M1
- 2 3603229M1
- 3 056600R1
- 4 033556R1
- 5 3603226M1
- 6 033718R1
- 7 048289R1
- 8 033606R1
- 9 033717R1
- 10 033716R1
- 11 027544R1
- 12 027536R1
- 13 3603228M1
- 14 027539R1
- 15 033227R1
- 16 040658R1
- 17 027537R1
- 18 027536R1
- 19 3603235M1
- 20 033620R1
- 21 3176348M1
- 22 3176337M1
- 23 033549R1
- 24 033619R1
- 25 033618R1
- 26 3176343M1
- 26 3176344M1
- 26 3603293M1
- 26 3603294M1
- 26 3603295M1
- 26 3603296M1
- 27 050839R1
- 28 033620R1
- 29 3588126M1
- 30 3588127M1
- 31 048288R1
- 32 033609R1
- 33 3588080M1
- 34 3603232M1
- 35 020606R1
- 36 3603245M1
- 36 3603246M1
- 36 3603247M1
- 36 3603248M1
- 36 3603249M1
- 36 3603250M1
- 36 3603251M1
- 36 3603252M1
- 36 3603253M1
- 37 3588079M1



- ▲ 1,5MM
- ▲ 2,0MM
- ▲ 2,5MM
- ▲ 3,0MM
- ▲ 1,7MM
- ▲ 2,2MM



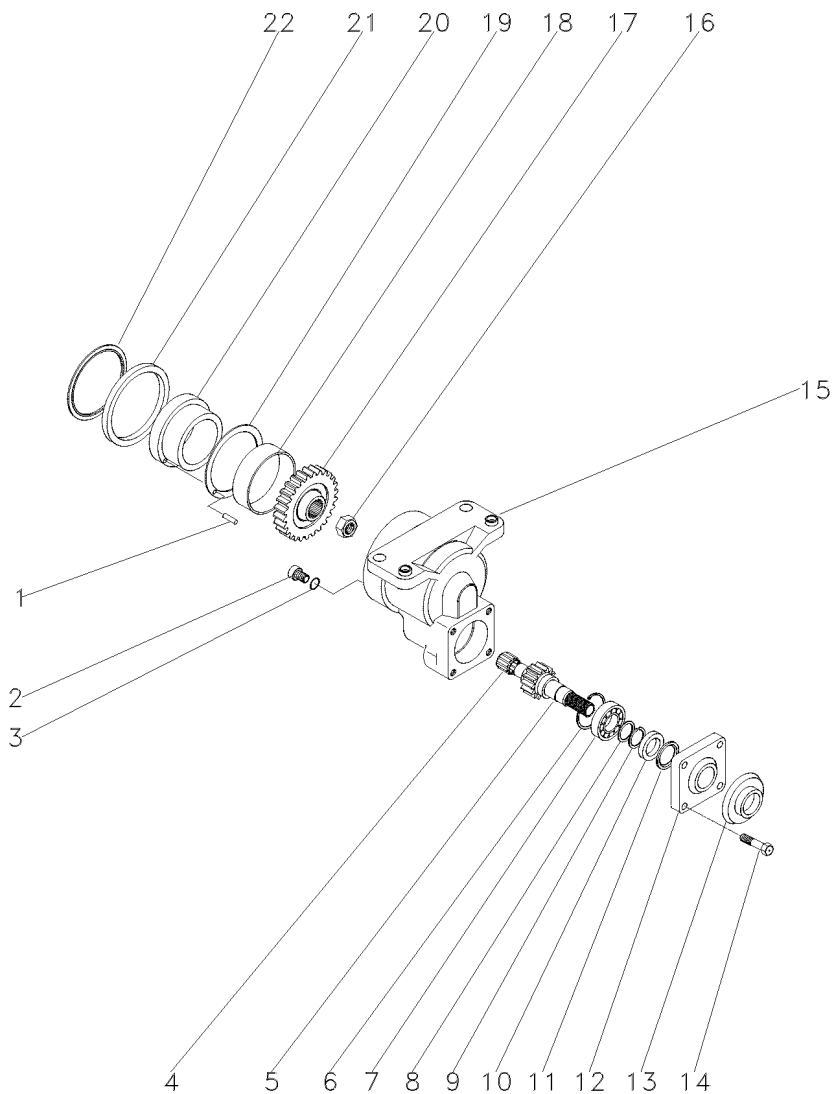
- ▲ 3,85MM
- ▲ 3,95MM
- ▲ 4,05MM
- ▲ 4,15MM
- ▲ 4,25MM
- ▲ 4,35MM
- ▲ 4,45MM
- ▲ 4,55MM
- ▲ 4,60MM

- | | | |
|----------------|-----------|------------------|
| 1 SUPORTE | BRACKET | SOPORTE |
| 1 GRAXEIRA | GREASER | ENGRASADOR |
| 1 BUJÃO | PLUG | TAPON |
| 2 ANEL "O" | O RING | JUNTA TORICA |
| 1 BUJÃO | PLUG | TAPON |
| 1 ANEL "O" | O RING | JUNTA TORICA |
| 1 CARÇAÇA | HOUSING | ALOJAMIENTO |
| 2 ENGRAXADEIRA | SHOES | ZAPATAS |
| 16 PARAFUSO | BOLT | PERNO |
| 16 ARRUELA | WASHER | ARANDELA |
| 2 ANEL TRAVA | CIRCLIP | CIRCULITO |
| 4 RETENTOR | SEAL | RETEN |
| 2 BUCHA | BUSH | CASQUILLO |
| 2 RETENTOR | OIL SEAL | BUJE RETENACEITE |
| 2 PROTETOR | PROTECTOR | PROTECTOR |
| 2 EIXO | SHAFT | ARBOL |
| 2 RETENTOR | OIL SEAL | BUJE RETENACEITE |
| 4 RETENTOR | SEAL | RETEN |
| 2 BUCHA | BUSH | CASQUILLO |
| 4 ANEL TRAVA | CIRCLIP | CIRCULITO |
| 2 ARRUELA | WASHER | ARANDELA |
| 2 ARRUELA | WASHER | ARANDELA |
| 2 ANEL TRAVA | CIRCLIP | CIRCULITO |
| 2 EIXO | SHAFT | ARBOL |
| X CALÇO | SHIM | CALCE |
| X CALÇO | SHIM | CALCE |
| X CALÇO | SHIM | CALCE |
| X CALÇO | SHIM | CALCE |
| X CALÇO | SHIM | CALCE |
| X CALÇO | SHIM | CALCE |
| X CALÇO | SHIM | CALCE |
| X CALÇO | SHIM | CALCE |
| 2 ÁRVORE | AXLE | EJE |
| 4 ANEL TRAVA | CIRCLIP | CIRCULITO |
| 4 REBITE | RIVET | REMACHE |
| 1 PLACA | PLATE | PLATO |
| 1 CARÇAÇA | HOUSING | ALOJAMIENTO |
| 1 RESPIRO | BREATHER | RESPIRADERO |
| 1 BUCHA | BUSH | CASQUILLO |
| 1 BUCHA | BUSH | CASQUILLO |
| 1 ANEL | RING | ARO |
| 1 CALÇO | SHIM | CALCE |
| 1 CALÇO | SHIM | CALCE |
| 1 CALÇO | SHIM | CALCE |
| 1 CALÇO | SHIM | CALCE |
| 1 CALÇO | SHIM | CALCE |
| 1 CALÇO | SHIM | CALCE |
| 1 CALÇO | SHIM | CALCE |
| 1 CALÇO | SHIM | CALCE |
| 1 CALÇO | SHIM | CALCE |
| 1 CALÇO | SHIM | CALCE |
| 4 PINO | PIN | PASADOR |

Eixo Dianteiro
Front Axle
Eje Delantero

Zf - Apl335 - Tração Central
Zf - Apl335 - Middle Drive
Zf - Apl335 - Tracción Central

60-75



- 1 3588079M1
- 2 048254R1
- 3 3603223M1
- 4 3588135M1
- 5 3603220M1
- 6 3588138M1
- 7 354920X1
- 8 3588148M1
- 9 3588140M1
- 10 048429R1
- 11 048428R1
- 12 3176218M1
- 13 048430R1
- 14 3176219M1
- 15 3603211M1
- 16 048361R1
- 17 3603217M1
- 18 3603215M1
- 19 3588024M1
- 20 3588025M1
- 21 3176203M1
- 22 3176269M1

 21

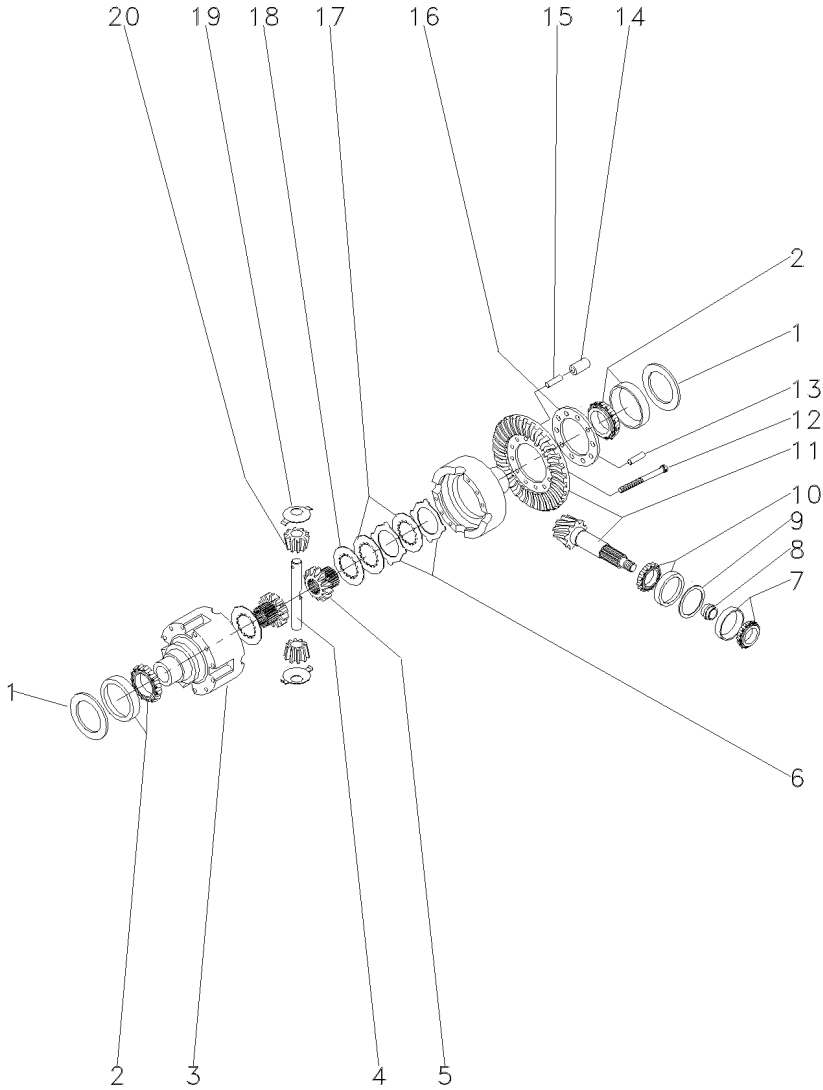
 30

- | | | |
|--------------|---------|--------------|
| 4 PINO | PIN | PASADOR |
| 1 BUJÃO | PLUG | TAPON |
| 1 ANEL "O" | O RING | JUNTA TORICA |
| 1 ROLAMENTO | BEARING | COJINETE |
| 1 EIXO | SHAFT | ARBOL |
| 1 ANEL | RING | ARO |
| 1 ROLAMENTO | BEARING | COJINETE |
| 1 ARRUELA | WASHER | ARANDELA |
| 1 ANEL | RING | ARO |
| 1 RETENTOR | SEAL | RETEN |
| 1 RETENTOR | SEAL | RETEN |
| 1 TAMPA | COVER | CUBIERTA |
| 1 PLACA | PLATE | PLATO |
| 4 PARAFUSO | BOLT | PERNO |
| 1 CARÇAÇA | HOUSING | ALOJAMIENTO |
| 1 PORCA | NUT | TUERCA |
| 1 ENGRENAGEM | GEAR | ENGRANAJE |
| 1 BUCHA | BUSH | CASQUILLO |
| 1 ARRUELA | WASHER | ARANDELA |
| 1 BUCHA | BUSH | CASQUILLO |
| 1 ANEL | RING | ARO |
| 1 ANEL | RING | ARO |

Eixo Dianteiro
Front Axle
Eje Delantero

Zf - Apl335 - Tração Central
Zf - Apl335 - Middle Drive
Zf - Apl335 - Tracción Central

60-80



1	033694R1	▲	0,60MM	X CALÇO	SHIM	CALCE
1	033695R1	▲	0,70MM	X CALÇO	SHIM	CALCE
1	033696R1	▲	0,80MM	X CALÇO	SHIM	CALCE
1	033697R1	▲	0,90MM	X CALÇO	SHIM	CALCE
1	033698R1	▲	1,00MM	X CALÇO	SHIM	CALCE
1	033699R1	▲	1,10MM	X CALÇO	SHIM	CALCE
1	033700R1	▲	1,20MM	X CALÇO	SHIM	CALCE
1	033701R1	▲	1,30MM	X CALÇO	SHIM	CALCE
1	033702R1	▲	1,40MM	X CALÇO	SHIM	CALCE
1	033703R1	▲	1,50MM	X CALÇO	SHIM	CALCE
1	033704R1	▲	1,60MM	X CALÇO	SHIM	CALCE
1	033705R1	▲	1,80MM	X CALÇO	SHIM	CALCE
1	033706R1	▲	0,50MM	X CALÇO	SHIM	CALCE
1	033707R1	▲	0,75MM	X CALÇO	SHIM	CALCE
1	033708R1	▲	0,85MM	X CALÇO	SHIM	CALCE
1	033709R1	▲	0,95MM	X CALÇO	SHIM	CALCE
1	033710R1	▲	1,05MM	X CALÇO	SHIM	CALCE
1	033711R1	▲	1,15MM	X CALÇO	SHIM	CALCE
1	033712R1	▲	1,25MM	X CALÇO	SHIM	CALCE
1	033713R1	▲	1,35MM	X CALÇO	SHIM	CALCE
2	033715R1			2 ROLAMENTO	BEARING	COJINETE
3	033691R1			1 CJ. DIFERENCIAL	KIT,DIFFERENTIAL	JGO.DIFERENCIAL.
4	033690R1			1 EIXO	SHAFT	ARBOL
5	033688R1			2 ENGRENAGEM	GEAR	ENGRANAJE
6	033683R1	▲	1,2MM	X DISCO	DISC	DISCO
6	033684R1	▲	1,1MM	X DISCO	DISC	DISCO
6	033685R1	▲	1,3MM	X DISCO	DISC	DISCO
6	033686R1	▲	1,4MM	X DISCO	DISC	DISCO
7	048302R1			1 ROLAMENTO	BEARING	COJINETE
8	033641R1	▲	11,30MM	X CALÇO	SHIM	CALCE
8	033642R1	▲	11,33MM	X CALÇO	SHIM	CALCE
8	033643R1	▲	11,36MM	X CALÇO	SHIM	CALCE
8	033644R1	▲	11,39MM	X CALÇO	SHIM	CALCE
8	033645R1	▲	11,42MM	X CALÇO	SHIM	CALCE
8	033646R1	▲	11,45MM	X CALÇO	SHIM	CALCE
8	033647R1	▲	11,48MM	X CALÇO	SHIM	CALCE
8	033648R1	▲	11,51MM	X CALÇO	SHIM	CALCE
8	033649R1	▲	11,54MM	X CALÇO	SHIM	CALCE
8	033650R1	▲	11,57MM	X CALÇO	SHIM	CALCE
8	033651R1	▲	11,60MM	X CALÇO	SHIM	CALCE
8	033652R1	▲	11,63MM	X CALÇO	SHIM	CALCE
8	033653R1	▲	11,66MM	X CALÇO	SHIM	CALCE
8	033654R1	▲	11,69MM	X CALÇO	SHIM	CALCE
8	033655R1	▲	11,72MM	X ANEL	RING	ARO
8	033656R1	▲	11,75MM	X CALÇO	SHIM	CALCE
8	033657R1	▲	11,78MM	X CALÇO	SHIM	CALCE
8	033658R1	▲	11,81MM	X CALÇO	SHIM	CALCE
8	033659R1	▲	11,84MM	X CALÇO	SHIM	CALCE
8	033660R1	▲	11,87MM	X CALÇO	SHIM	CALCE
8	033661R1	▲	11,90MM	X CALÇO	SHIM	CALCE

048427T1C

EF22Z008

CPE283 E01 (0)

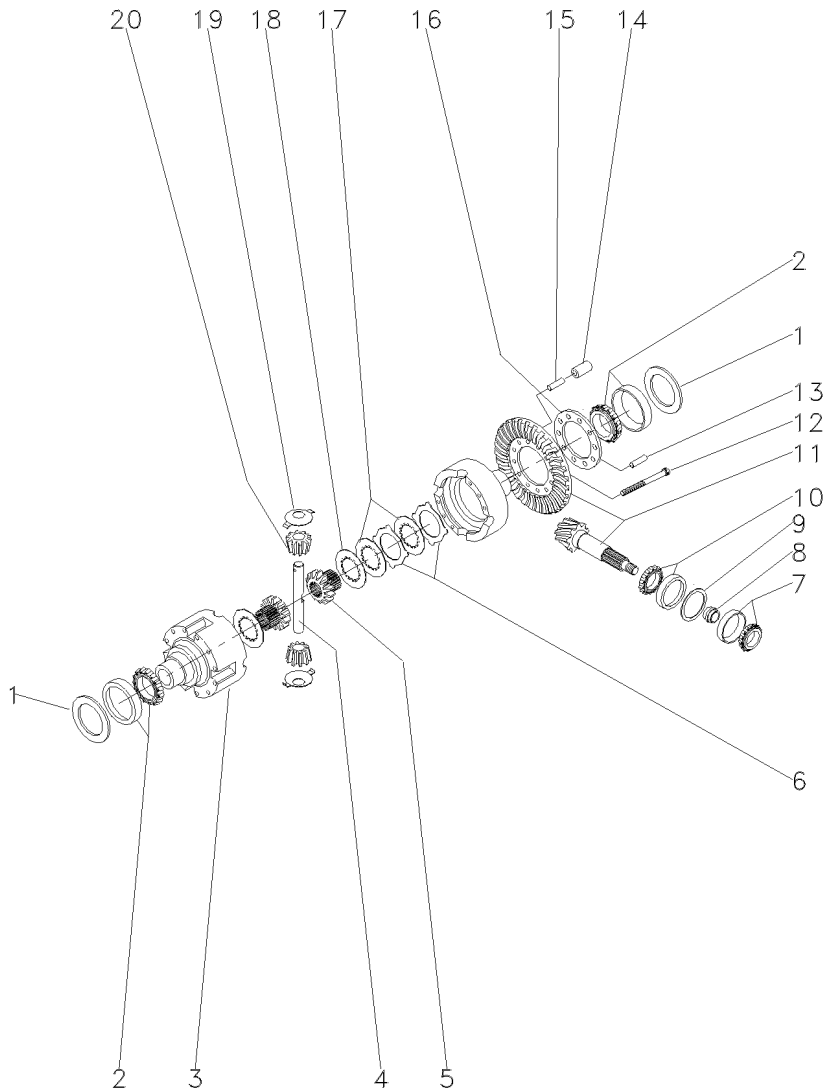
05/01

60-80

Eixo Dianteiro
Front Axle
Eje Delantero

Zf - Apl335 - Tração Central
Zf - Apl335 - Middle Drive
Zf - Apl335 - Tracción Central

60-80

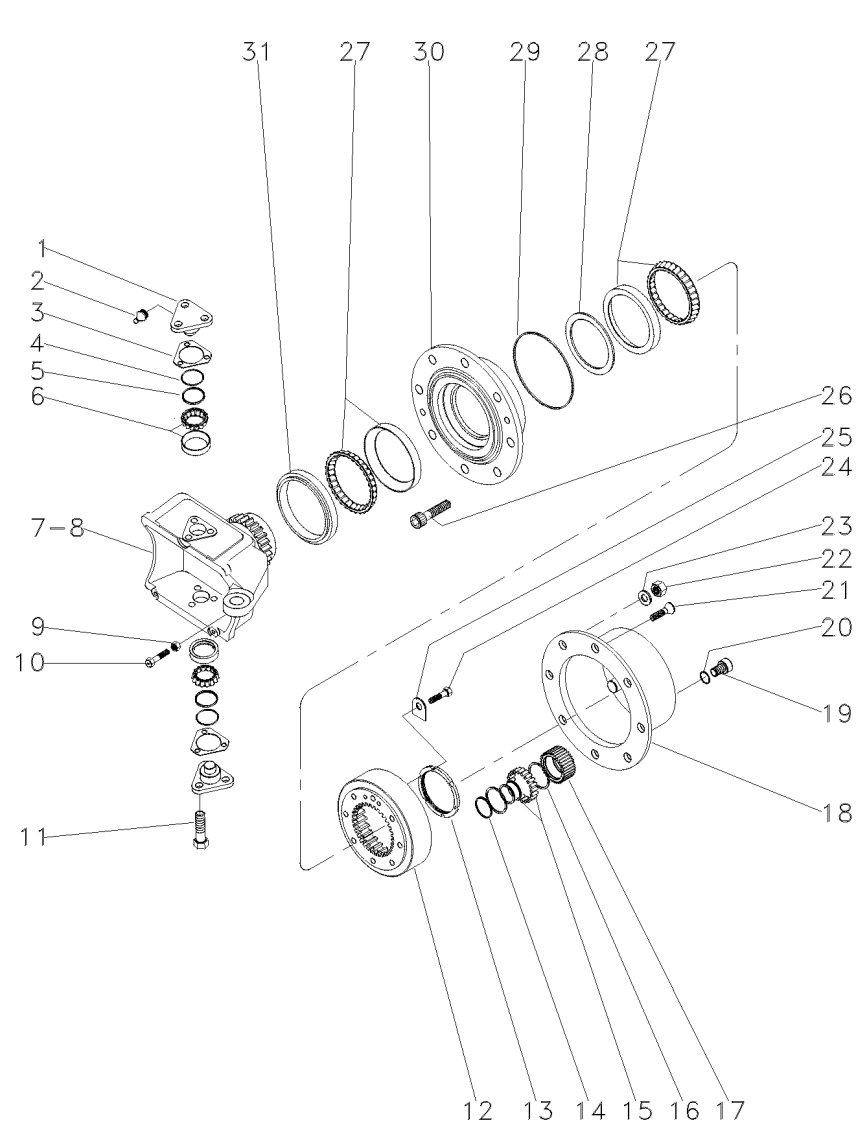


8	033662R1	▲	11,93MM	X CALÇO	SHIM	CALCE
8	033663R1	▲	11,96MM	X CALÇO	SHIM	CALCE
8	033664R1	▲	11,99MM	X CALÇO	SHIM	CALCE
8	033665R1	▲	12,02MM	X CALÇO	SHIM	CALCE
8	033666R1	▲	12,05MM	X CALÇO	SHIM	CALCE
8	033667R1	▲	12,08MM	X CALÇO	SHIM	CALCE
8	033668R1	▲	12,11MM	X CALÇO	SHIM	CALCE
8	033669R1	▲	12,14MM	X CALÇO	SHIM	CALCE
8	033670R1	▲	12,17MM	X CALÇO	SHIM	CALCE
8	033671R1	▲	12,20MM	X CALÇO	SHIM	CALCE
8	033672R1	▲	12,23MM	X CALÇO	SHIM	CALCE
8	033673R1	▲	12,26MM	X CALÇO	SHIM	CALCE
8	033674R1	▲	12,29MM	X CALÇO	SHIM	CALCE
8	033675R1	▲	12,32MM	X CALÇO	SHIM	CALCE
8	033676R1	▲	12,35MM	X CALÇO	SHIM	CALCE
8	033677R1	▲	12,38MM	X CALÇO	SHIM	CALCE
9	033625R1	▲	0,50MM	X CALÇO	SHIM	CALCE
9	033626R1	▲	0,60MM	X CALÇO	SHIM	CALCE
9	033627R1	▲	0,70MM	X CALÇO	SHIM	CALCE
9	033628R1	▲	0,80MM	X CALÇO	SHIM	CALCE
9	033629R1	▲	0,90MM	X CALÇO	SHIM	CALCE
9	033630R1	▲	1,00MM	X CALÇO	SHIM	CALCE
9	033631R1	▲	1,10MM	X CALÇO	SHIM	CALCE
9	033632R1	▲	1,30MM	X CALÇO	SHIM	CALCE
9	033633R1	▲	1,40MM	X CALÇO	SHIM	CALCE
9	033634R1	▲	1,50MM	X CALÇO	SHIM	CALCE
9	033635R1	▲	0,65MM	X CALÇO	SHIM	CALCE
9	033636R1	▲	0,75MM	X CALÇO	SHIM	CALCE
9	033637R1	▲	0,85MM	X CALÇO	SHIM	CALCE
9	033638R1	▲	0,95MM	X CALÇO	SHIM	CALCE
9	033639R1	▲	1,05MM	X CALÇO	SHIM	CALCE
9	033640R1	▲	1,15MM	X CALÇO	SHIM	CALCE
9	033789R1	▲	1,20MM	X CALÇO	SHIM	CALCE
10	033678R1			1 ROLAMENTO	BEARING	COJINETE
11	048252R1	▲	28/13	1 COROA E PINHÃO	KIT, CROWNWHEEL	JUEGO CORONA
12	033682R1			10 PARAFUSO	BOLT	PERNO
13	033782R1			1 PINO	PIN	PASADOR
14	033692R1			5 PINO	PIN	PASADOR
15	033693R1			5 PINO	PIN	PASADOR
16	033783R1			1 FLANGE	FLANGE	PLETINA
17	033687R1			8 DISCO	DISC	DISCO
18	033680R1	▲	3,2MM	2 ARRUELA	WASHER	ARANDELA
19	033681R1			2 ARRUELA	WASHER	ARANDELA
20	040662R1			2 ENGENHAGEM	GEAR	ENGRANAJE

Eixo Dianteiro
Front Axle
Eje Delantero

Zf - Apl335 - Tração Central
Zf - Apl335 - Middle Drive
Zf - Apl335 - Tracción Central

60-85

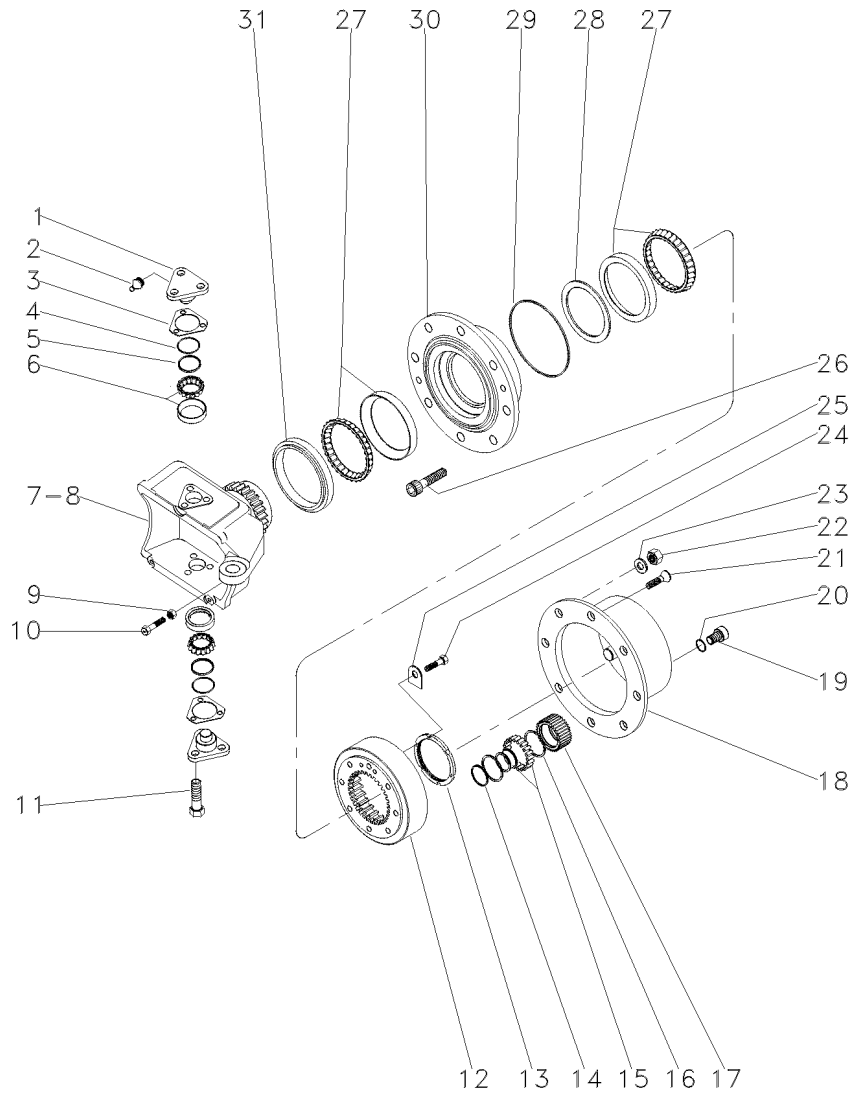


1	033725R1		4	PINO	PIN	PASADOR
2	3176390M1		4	ENGRAXADEIRA	SHOES	ZAPATAS
3	3176313M1	▲▲ 0,6MM	X	CALÇO	SHIM	CALCE
3	3176314M1	▲▲ 1,0MM	X	CALÇO	SHIM	CALCE
3	3176315M1	▲▲ 1,4MM	X	CALÇO	SHIM	CALCE
3	3176319M1	▲▲ 0,4MM	X	CALÇO	SHIM	CALCE
3	3176320M1	▲▲ 0,8MM	X	CALÇO	SHIM	CALCE
3	3588106M1	▲▲ 0,2MM	X	CALÇO	SHIM	CALCE
3	3588107M1	▲▲ 0,3MM	X	CALÇO	SHIM	CALCE
4	033721R1		4	ANEL "O"	O RING	JUNTA TORICA
5	033722R1		4	CAPA	CAP	TAPA
6	040665R1		4	ROLAMENTO	BEARING	COJINETE
7	033726R1	▲▲	1	CARCAÇA	HOUSING	ALOJAMIENTO
8	033727R1		1	CARCAÇA	HOUSING	ALOJAMIENTO
9	033608R1		2	PORCA	NUT	TUERCA
10	048431R1		2	PARAFUSO	BOLT	PERNO
11	3588113M1		12	PARAFUSO	BOLT	PERNO
12	033616R1		2	COROA	ANNULAR GEAR	ENGRANAJE ANULAR
13	033621R1		2	PORCA	NUT	TUERCA
14	3587936M1		6	ANEL TRAVA	CIRCLIP	CIRCULITO
15	3176341M1		6	ROLAMENTO AGULHA	BEARING NEEDLE	COJINETA AGUJAS
16	3587938M1		12	ANEL TRAVA	CIRCLIP	CIRCULITO
17	3587932M91		6	ENGRENAGEM	GEAR	ENGRANAJE
18	3176339M1		2	CUBO	HUB	CUBO
19	3176345M1		2	BUJÃO	PLUG	TAPON
20	3176364M1		2	ANEL "O"	O RING	JUNTA TORICA
21	3176347M1		4	PARAFUSO	BOLT	PERNO
22	3176351M1		16	PORCA	NUT	TUERCA
23	3176350M1		16	ARRUELA	WASHER	ARANDELA
24	3176333M1		4	PARAFUSO	BOLT	PERNO
25	033617R1		2	PLACA	PLATE	PLATO
26	3176349M1		16	PARAFUSO	BOLT	PERNO
27	033615R1		4	ROLAMENTO	BEARING	COJINETE
28	033771R1	▲▲ 10,000MM	X	CALÇO	SHIM	CALCE
28	033772R1	▲▲ 10,025MM	X	CALÇO	SHIM	CALCE
28	033773R1	▲▲ 10,050MM	X	CALÇO	SHIM	CALCE
28	033774R1	▲▲ 10,075MM	X	CALÇO	SHIM	CALCE
28	033775R1	▲▲ 10,100MM	X	CALÇO	SHIM	CALCE
28	033776R1	▲▲ 10,125MM	X	CALÇO	SHIM	CALCE
28	033777R1	▲▲ 10,150MM	X	CALÇO	SHIM	CALCE
28	033778R1	▲▲ 10,175MM	X	CALÇO	SHIM	CALCE
28	033779R1	▲▲ 10,200MM	X	CALÇO	SHIM	CALCE
28	033780R1	▲▲ 10,225MM	X	CALÇO	SHIM	CALCE
28	033781R1	▲▲ 10,250MM	X	CALÇO	SHIM	CALCE
28	040677R1	▲▲ 12,000MM	X	CALÇO	SHIM	CALCE
28	040678R1	▲▲ 12,025MM	X	CALÇO	SHIM	CALCE
28	040679R1	▲▲ 12,050MM	X	CALÇO	SHIM	CALCE
28	040680R1	▲▲ 12,075MM	X	CALÇO	SHIM	CALCE
28	040681R1	▲▲ 12,100MM	X	CALÇO	SHIM	CALCE
28	040682R1	▲▲ 12,125MM	X	CALÇO	SHIM	CALCE

Eixo Dianteiro
Front Axle
Eje Delantero

Zf - Apl335 - Tração Central
Zf - Apl335 - Middle Drive
Zf - Apl335 - Tracción Central

60-85



- 28 040683R1
- 28 040684R1
- 28 040685R1
- 28 040866R1
- 28 040869R1
- 29 3176332M1
- 30 033728R1
- 31 033614R1

- ▲ 12,150MM
- ▲ 12,175MM
- ▲ 12,200MM
- ▲ 12,225MM
- ▲ 12,250MM

- X CALÇO
- X CALÇO
- X CALÇO
- X ANEL
- X ANEL
- 2 ANEL "O"
- 2 CUBO
- 2 RETENTOR

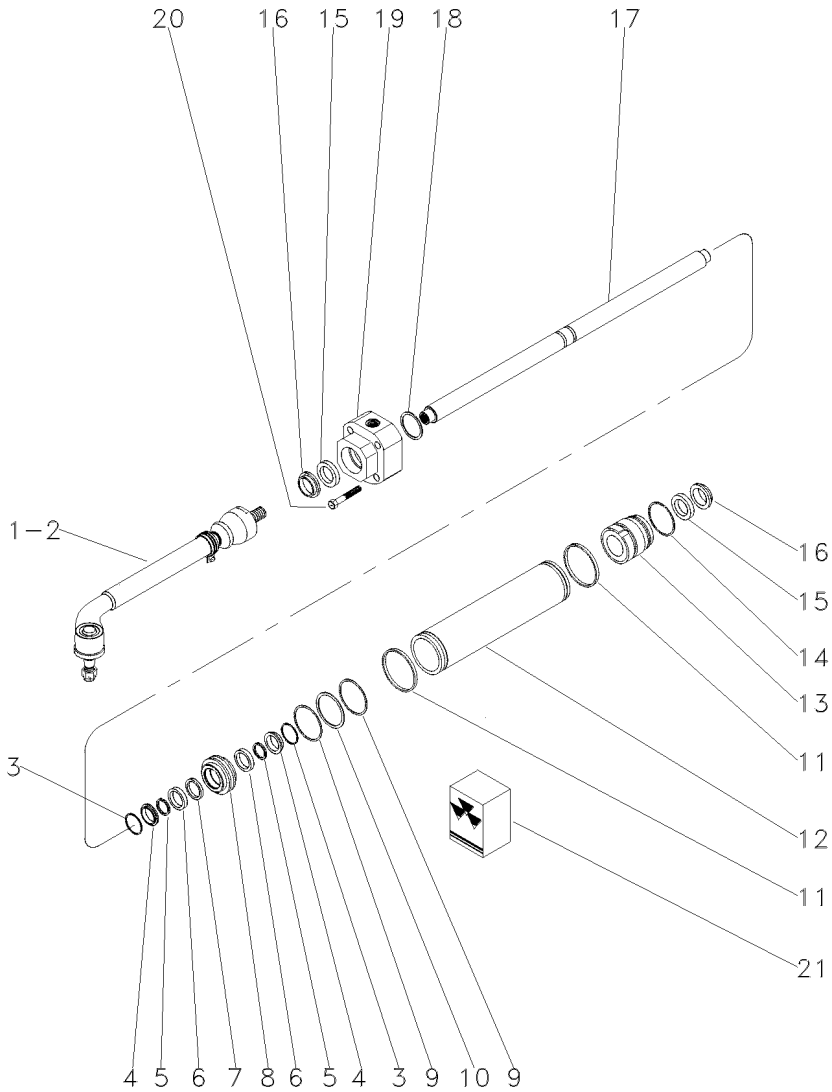
- SHIM
- SHIM
- SHIM
- RING
- RING
- O RING
- HUB
- OIL SEAL

- CALCE
- CALCE
- CALCE
- ARO
- ARO
- JUNTA TORICA
- CUBO
- BUJE RETENACEITE

Eixo Dianteiro
Front Axle
Eje Delantero

Zf - Apl335 - Tração Central
Zf - Apl335 - Middle Drive
Zf - Apl335 - Tracción Central

60-90



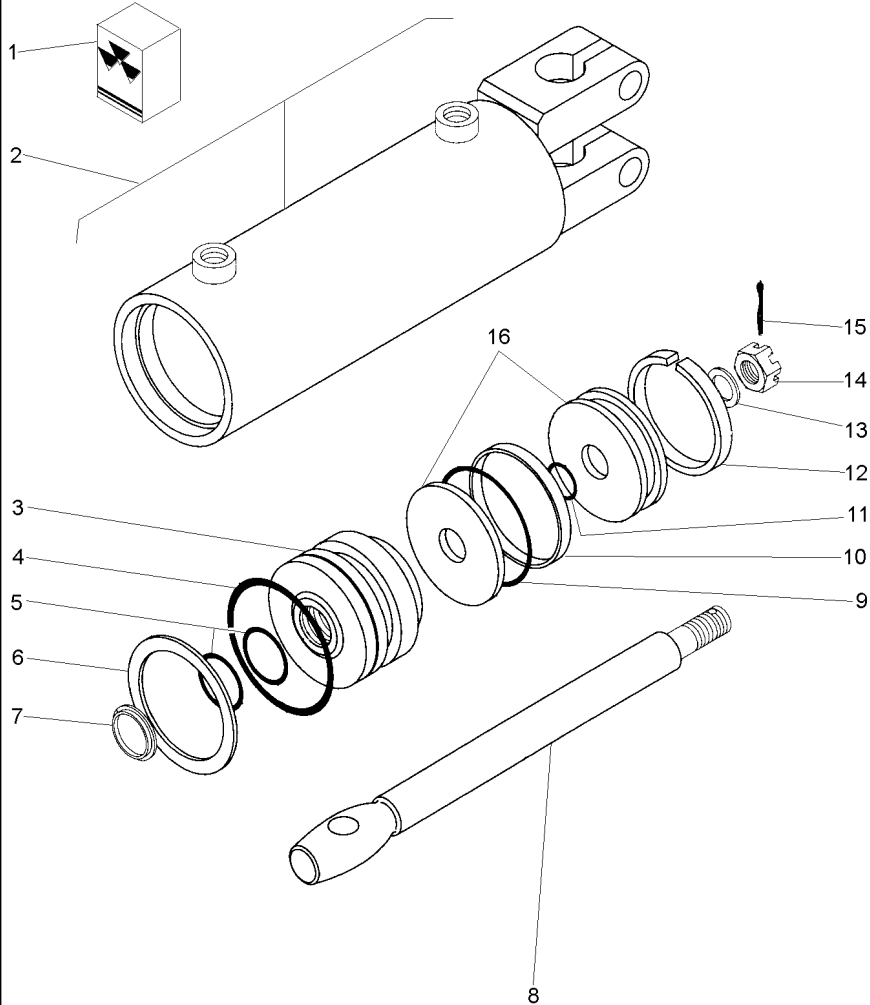
- 1 040668R1
- 2 040669R1
- 3 033747R1
- 4 033755R1
- 5 033756R1
- 6 033748R1
- 7 033757R1
- 8 033750R1
- 9 033749R1
- 10 033754R1
- 11 033746R1
- 12 033733R1
- 13 033734R1
- 14 033751R1
- 15 033730R1
- 16 033731R1
- 17 033732R1
- 18 033736R1
- 18 033737R1
- 18 033738R1
- 18 033739R1
- 18 033740R1
- 18 033741R1
- 18 033742R1
- 18 033743R1
- 18 033744R1
- 18 033745R1
- 19 033734R1
- 20 033759R1
- 21 038054R1

- ▶
- ▶
- 21
- 21
- 21
- 21
- 21
- 21
- 21
- 21
- ▶ 1,0MM
- ▶▶ 1,1MM
- ▶▶▶ 1,2MM
- ▶▶▶▶ 1,3MM
- ▶▶▶▶▶ 1,4MM
- ▶▶▶▶▶▶ 1,5MM
- ▶▶▶▶▶▶▶ 1,6MM
- ▶▶▶▶▶▶▶▶ 1,7MM
- ▶▶▶▶▶▶▶▶▶ 1,8MM
- ▶▶▶▶▶▶▶▶▶▶ 0,9MM

- | | | |
|------------------|--------------|------------------|
| 1 BARRA | BAR | BARRA |
| 1 BARRA | BAR | BARRA |
| 2 ANEL "O" | O RING | JUNTA TORICA |
| 2 ANEL "O" | O RING | JUNTA TORICA |
| 2 ANEL "O" | O RING | JUNTA TORICA |
| 2 ARRUELA | WASHER | ARANDELA |
| 1 ANEL "O" | O RING | JUNTA TORICA |
| 1 PISTÃO | PISTON | PISTON |
| 2 ANEL "O" | O RING | JUNTA TORICA |
| 1 ANEL "O" | O RING | JUNTA TORICA |
| 2 ANEL "O" | O RING | JUNTA TORICA |
| 1 CILINDRO | CYLINDER | CILINDRO |
| 1 GUIA | GUIDE | GUIA |
| 1 ANEL "O" | O RING | JUNTA TORICA |
| 2 ANEL "O" | O RING | JUNTA TORICA |
| 2 ANEL "O" | O RING | JUNTA TORICA |
| 1 HASTE CILINDRO | CYLINDER ROD | BIELA DE CILINDR |
| X CALÇO | SHIM | CALCE |
| X CALÇO | SHIM | CALCE |
| X CALÇO | SHIM | CALCE |
| X CALÇO | SHIM | CALCE |
| X CALÇO | SHIM | CALCE |
| X CALÇO | SHIM | CALCE |
| X CALÇO | SHIM | CALCE |
| X CALÇO | SHIM | CALCE |
| X CALÇO | SHIM | CALCE |
| X CALÇO | SHIM | CALCE |
| X CALÇO | SHIM | CALCE |
| X CALÇO | SHIM | CALCE |
| X CALÇO | SHIM | CALCE |
| X CALÇO | SHIM | CALCE |
| 1 GUIA | GUIDE | GUIA |
| 5 PARAFUSO | BOLT | PERNO |
| 1 JG. REPARO | KIT, REPAIR | JUEGO REPARACION |

Cilindro Hidráulico Da Direção
Steering Cylinder
Cilindro Direccion

60-95



- 1 2730954M91
- 2
- 3 2730952M1
- 4
- 5
- 6 2730385M1
- 7
- 8 2730372M1
- 9
- 10
- 11
- 12
- 13 2730371M1
- 14 2730368M1
- 15 354059X1
- 16 2730951M91

3148318M91

- 1 JG. REPARO
- 1 C.J. CARÇAÇA
- 1 ROLAMENTO
- 1 ANEL "O"
- 2 ANEL "O"
- 1 ANEL
- 1 ANEL
- 1 HASTE CILINDRO
- 1 ANEL "O"
- 1 ANEL
- 1 ANEL "O"
- 1 ANEL
- 1 ARRUELA
- 1 PORCA
- 1 CUPILHA
- 1 PISTÃO

- KIT, REPAIR
- HOUSE ASSY
- BEARING
- O RING
- O RING
- RING
- RING
- CYLINDER ROD
- O RING
- RING
- O RING
- RING
- WASHER
- NUT
- COTTER PIN
- PISTON

- JUEGO REPARACION
- CONJ. CARTER
- COJINETE
- JUNTA TORICA
- JUNTA TORICA
- ARO
- ARO
- BIELA DE CILINDR
- JUNTA TORICA
- ARO
- JUNTA TORICA
- ARO
- ARANDELA
- TUERCA
- PASADOR DOUBLE
- PISTON

3148318M91

1315Z001

CPE283 E01 (0)

05/01 60-95

Sistema De Direção
System Of Direction
Sistema De Dirección

Braço Do Cilíndro - 2 Rm
Arm Of Cilinder - 2 Wd
Brazo Del Cilindro - 2 Rm

60-100

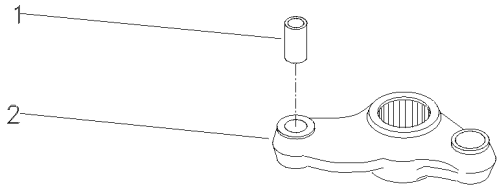
1 3148431M1
2

042863N1

1 BUCHA
1 BRAÇO

BUSH
ARM

CASQUILLO
BRAZO



042863N1

E019Z001

CPE283 E01 (0)

05/01 60-100

Sistema De Direção
System Of Direction
Sistema De Dirección

Pino Do Cilíndro - 2 Rm
Pin Of Cilinder - 2 Wd
Alfiler Del Cilindro - 2 Rm

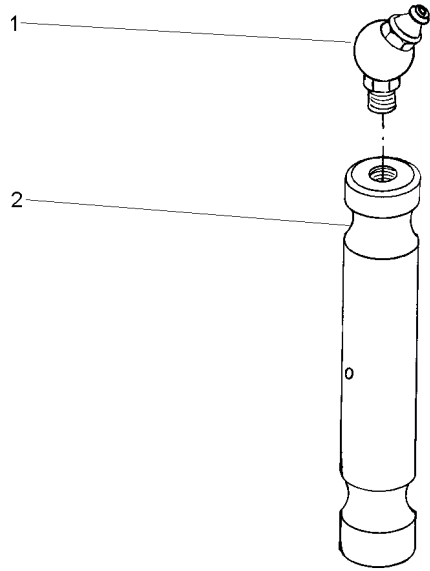
60-105

1 29951X
2 898363M1

1 GRAXEIRA
1 PINO

GREASER
PIN

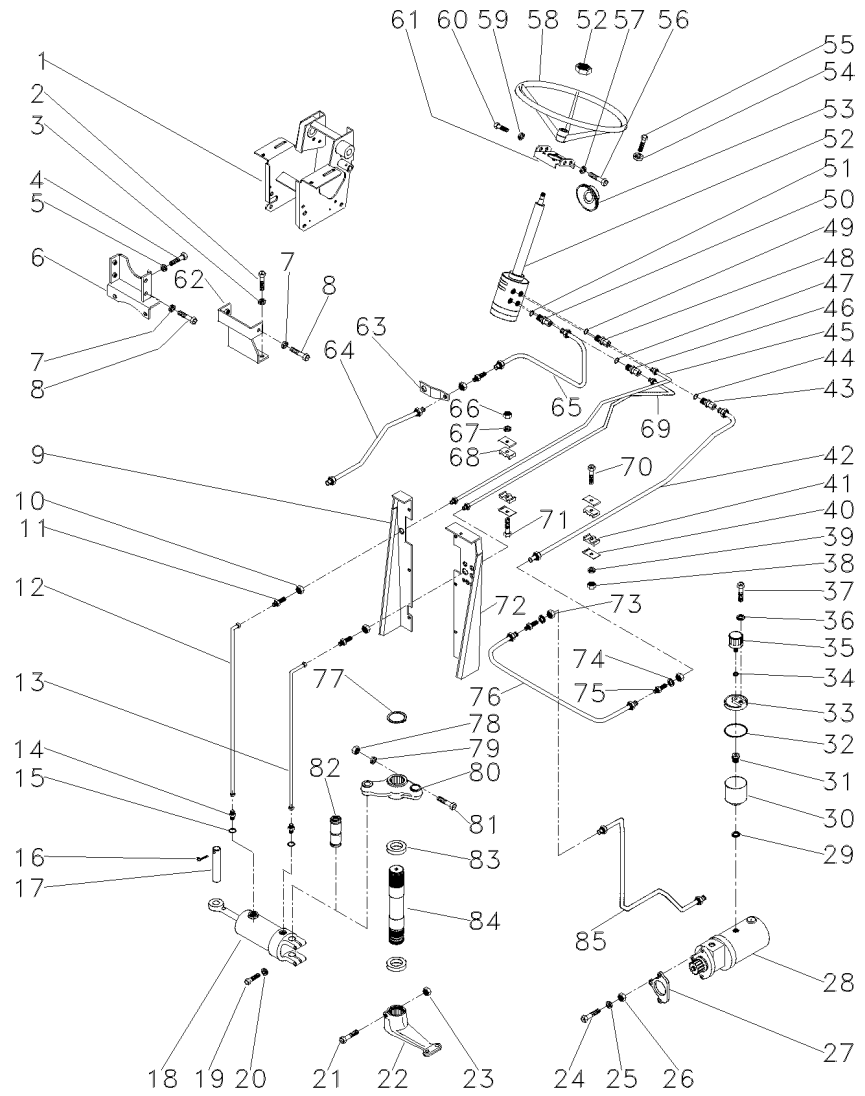
ENGRASADOR
PASADOR



Direção Hidrostática
Hydrostatic Steering
Dirección Hidrostática

2 Rm
2 Wd
2 Rm

70-10



- 1 047174S1
- 1 047174S1
- 1 034308S1
- 1 034308S1
- 2 353698X1
- 3 353432X1
- 4 353698X1
- 5 353432X1
- 6 033927S1
- 7 339376X1
- 8 339451X1
- 9 022870S1
- 10 355830X1
- 11 356266X1
- 12 3146937M92
- 13 3146904M91
- 14 3145403M2
- 15 831452M1
- 16 375090X1
- 17 3148787M2
- 18 3148318M91
- 19 353725X1
- 20 353439X1
- 21 361859X1
- 22 1676664M1
- 23 195556M2
- 24 353548X1
- 25 353434X1
- 26 353431X1
- 27 897148M2
- 28 047824N1
- 28 047824N1
- 28 3148763M91
- 28 3148763M91
- 29 1440702X1
- 30 3149279M1
- 31 3149282M1
- 32 022615P1
- 33 022330P1
- 34 080250H1
- 35 022673N1
- 36 829185M1
- 37 3149281M1
- 38 355565X1
- 39 353446X1
- 40 3146897M1

- ➡ 000391 - MF283/2
- ➡ 400133 - MF283/4
- ➡ 000390 - MF283/2
- ➡ 400132 - MF283/4



👁 60-95 No

[B]
[B]
[B]

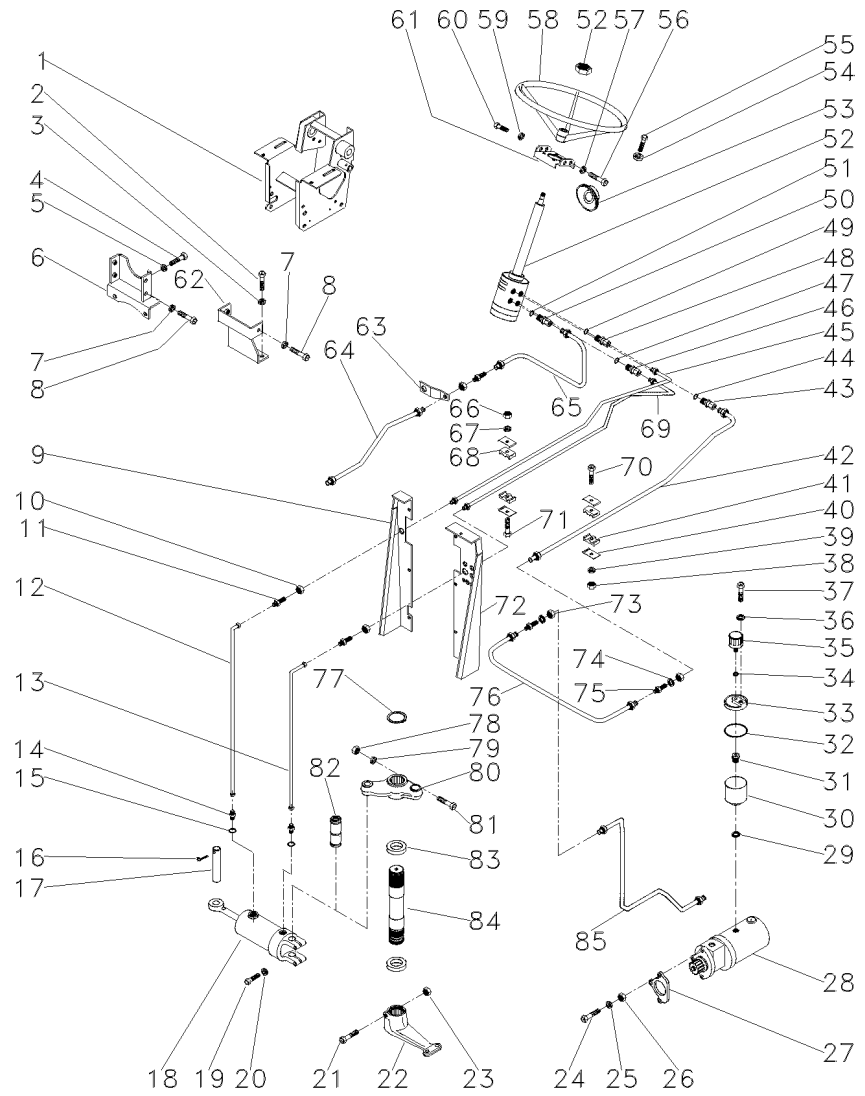
- 👁 70-15 No
- ➡ 000391 - MF283/2
- 👁 70-15 No
- ➡ 400133 - MF283/4
- 👁 70-20 No
- ➡ 000390 - MF283/2
- 👁 70-20 No
- ➡ 400132 - MF283/4

1 SUPORTE	BRACKET	SOPORTE
1 SUPORTE	BRACKET	SOPORTE
1 SUPORTE	BRACKET	SOPORTE
1 SUPORTE	BRACKET	SOPORTE
2 PARAFUSO	BOLT	PERNO
2 ARRUELA	WASHER	ARANDELA
2 PARAFUSO	BOLT	PERNO
2 ARRUELA	WASHER	ARANDELA
1 SUPORTE	BRACKET	SOPORTE
6 ARRUELA	WASHER	ARANDELA
6 PARAFUSO	BOLT	PERNO
1 PAINEL	PANEL	PANEL
2 PORCA	NUT	TUERCA
2 CONEXÃO	CONNECTION	CONEXION
1 MANGUEIRA	HOSE	FLEXIBLE
1 MANGUEIRA	HOSE	FLEXIBLE
2 CONEXÃO	CONNECTION	CONEXION
2 ANEL "O"	O RING	JUNTA TORICA
1 CUPILHA	COTTER PIN	PASADOR DOUBLE
1 PINO	PIN	PASADOR
1 CJ. CILINDRO	KIT, CYLINDER	JUEGO DE CILINDR
2 PARAFUSO	BOLT	PERNO
2 ARRUELA	WASHER	ARANDELA
1 PARAFUSO	BOLT	PERNO
1 BRAÇO	ARM	BRAZO
1 PORCA	NUT	TUERCA
1 PARAFUSO	BOLT	PERNO
1 ARRUELA	WASHER	ARANDELA
1 PORCA	NUT	TUERCA
1 JUNTA	GASKET	EMPAQUETADURA
1 CJ. BOMBA	KIT, PUMP	BOMBA JUEGO
1 CJ. BOMBA	KIT, PUMP	BOMBA JUEGO
1 CJ. BOMBA	KIT, PUMP	BOMBA JUEGO
1 CJ. BOMBA	KIT, PUMP	BOMBA JUEGO
1 ARRUELA	WASHER	ARANDELA
1 RESERVATÓRIO	CONTAINER	CONTENEDOR
1 CONEXÃO	CONNECTION	CONEXION
1 ANEL "O"	O RING	JUNTA TORICA
1 TAMPA	COVER	CUBIERTA
1 ARRUELA	WASHER	ARANDELA
1 FILTRO	FILTER	FILTRO
1 ARRUELA	WASHER	ARANDELA
1 PARAFUSO	BOLT	PERNO
1 PORCA	NUT	TUERCA
1 ARRUELA	WASHER	ARANDELA
4 REFORÇO	REINFORCEMENT	REFUERZO

Direção Hidrostática
Hydrostatic Steering
Dirección Hidrostática

2 Rm
2 Wd
2 Rm

70-10



41	3148668M1	000391 - MF283/2	2	BRAÇADEIRA	CLAMP	ABRAZADERA
42	047332N1	400133 - MF283/4	1	CJ. TUBO	KIT, PIPE	JUEGO CANO
42	047332N1	000390 - MF283/2	1	CJ. TUBO	KIT, PIPE	JUEGO CANO
42	3589492M91	400132 - MF283/4	1	CJ. TUBO	TUBE ASSY	CONJ.DE TUBO
43	3019384X1	[A]	1	CONEXÃO	CONNECTION	CONEXION
43	3149607M1	[B]	1	CONEXÃO	CONNECTION	CONEXION
44	1441115X1	000391 - MF283/2	1	ANEL "O"	O RING	JUNTA TORICA
44	1441115X1	400133 - MF283/4	1	ANEL "O"	O RING	JUNTA TORICA
44	831452M1	000390 - MF283/2	2	ANEL "O"	O RING	JUNTA TORICA
44	831452M1	400132 - MF283/4	2	ANEL "O"	O RING	JUNTA TORICA
45	047333N1	000391 - MF283/2	1	TUBO	PIPE	CANO
45	047333N1	400133 - MF283/4	1	TUBO	PIPE	CANO
45	3146891M91	000390 - MF283/2	1	TUBO	PIPE	CANO
45	3146891M91	400132 - MF283/4	1	TUBO	PIPE	CANO
46	3019602X1	[A]	1	CONEXÃO	CONNECTION	CONEXION
46	3149607M1	[B]	1	CONEXÃO	CONNECTION	CONEXION
47	1441115X1	000391 - MF283/2	1	ANEL "O"	O RING	JUNTA TORICA
47	1441115X1	400133 - MF283/4	1	ANEL "O"	O RING	JUNTA TORICA
47	831452M1	000390 - MF283/2	2	ANEL "O"	O RING	JUNTA TORICA
47	831452M1	400132 - MF283/4	2	ANEL "O"	O RING	JUNTA TORICA
48	3019384X1	[A]	1	CONEXÃO	CONNECTION	CONEXION
48	3148673M1	[B]	1	CONEXÃO	CONNECTION	CONEXION
49	1441115X1	000391 - MF283/2	1	ANEL "O"	O RING	JUNTA TORICA
49	1441115X1	400133 - MF283/4	1	ANEL "O"	O RING	JUNTA TORICA
49	831452M1	000390 - MF283/2	2	ANEL "O"	O RING	JUNTA TORICA
49	831452M1	400132 - MF283/4	2	ANEL "O"	O RING	JUNTA TORICA
50	3019602X1	[A]	1	CONEXÃO	CONNECTION	CONEXION
50	3148673M1	[B]	1	CONEXÃO	CONNECTION	CONEXION
51	1441115X1	000391 - MF283/2	1	ANEL "O"	O RING	JUNTA TORICA
51	1441115X1	400133 - MF283/4	1	ANEL "O"	O RING	JUNTA TORICA
51	831452M1	000390 - MF283/2	2	ANEL "O"	O RING	JUNTA TORICA
51	831452M1	400132 - MF283/4	2	ANEL "O"	O RING	JUNTA TORICA
52	047182N1	70-30 No	1	DIREÇÃO	STEERING	DIRECCION
52	047182N1	000391 - MF283/2	1	DIREÇÃO	STEERING	DIRECCION
52	047182N1	70-30 No	1	DIREÇÃO	STEERING	DIRECCION
52	047182N1	400133 - MF283/4	1	DIREÇÃO	STEERING	DIRECCION
52	3149300M92	70-35 No	1	UN. HIDROSTÁTICA	STEERING UNIT	UNIDAD DIRECCION
52	3149300M92	000390 - MF283/2	1	UN. HIDROSTÁTICA	STEERING UNIT	UNIDAD DIRECCION
52	3149300M92	70-35 No	1	UN. HIDROSTÁTICA	STEERING UNIT	UNIDAD DIRECCION
52	3149300M92	400132 - MF283/4	1	UN. HIDROSTÁTICA	STEERING UNIT	UNIDAD DIRECCION
53	2801323M1		1	COLAR	COLLAR	COLLAR
54	339376X1		4	ARRUELA	WASHER	ARANDELA
55	339814X1		4	PARAFUSO	BOLT	PERNO
56	353691X1		2	PARAFUSO	BOLT	PERNO
57	353434X1		2	ARRUELA	WASHER	ARANDELA

T0216001

EI51Z002

CPE283 E01 (0)

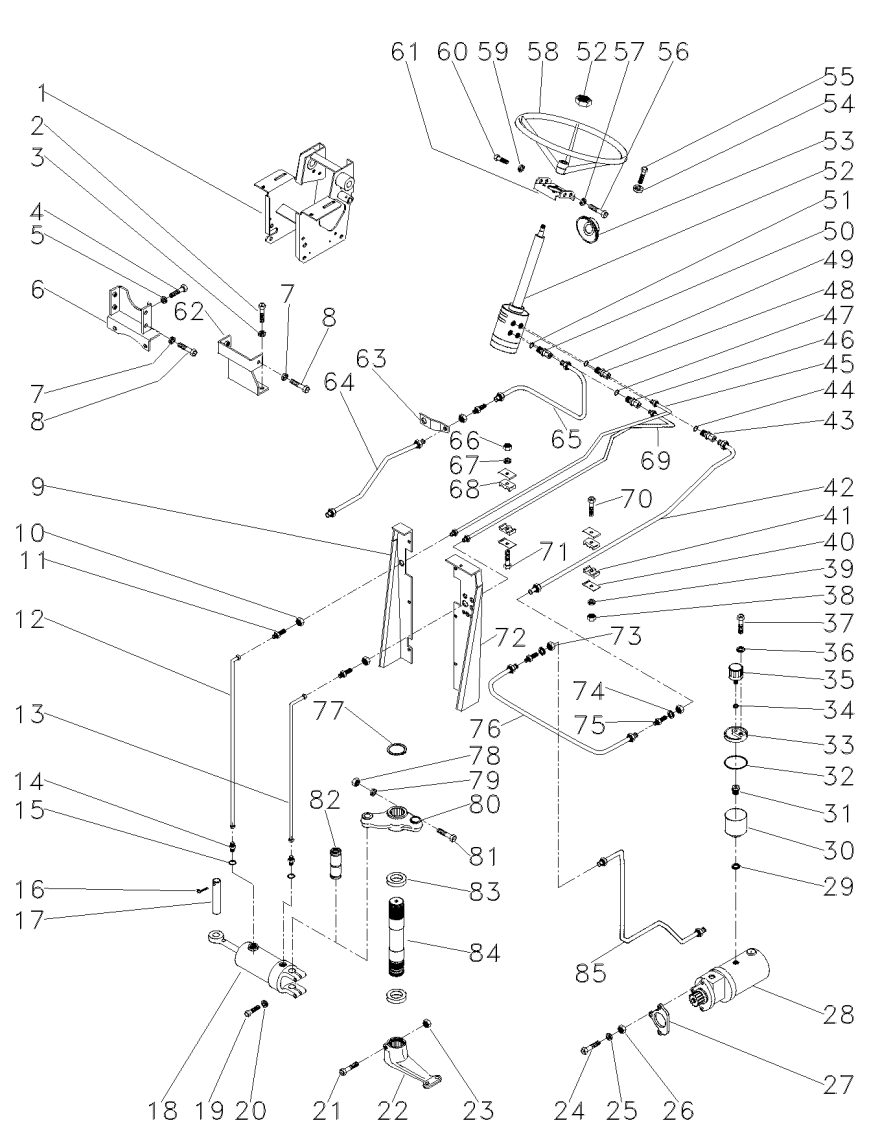
05/01

70-10

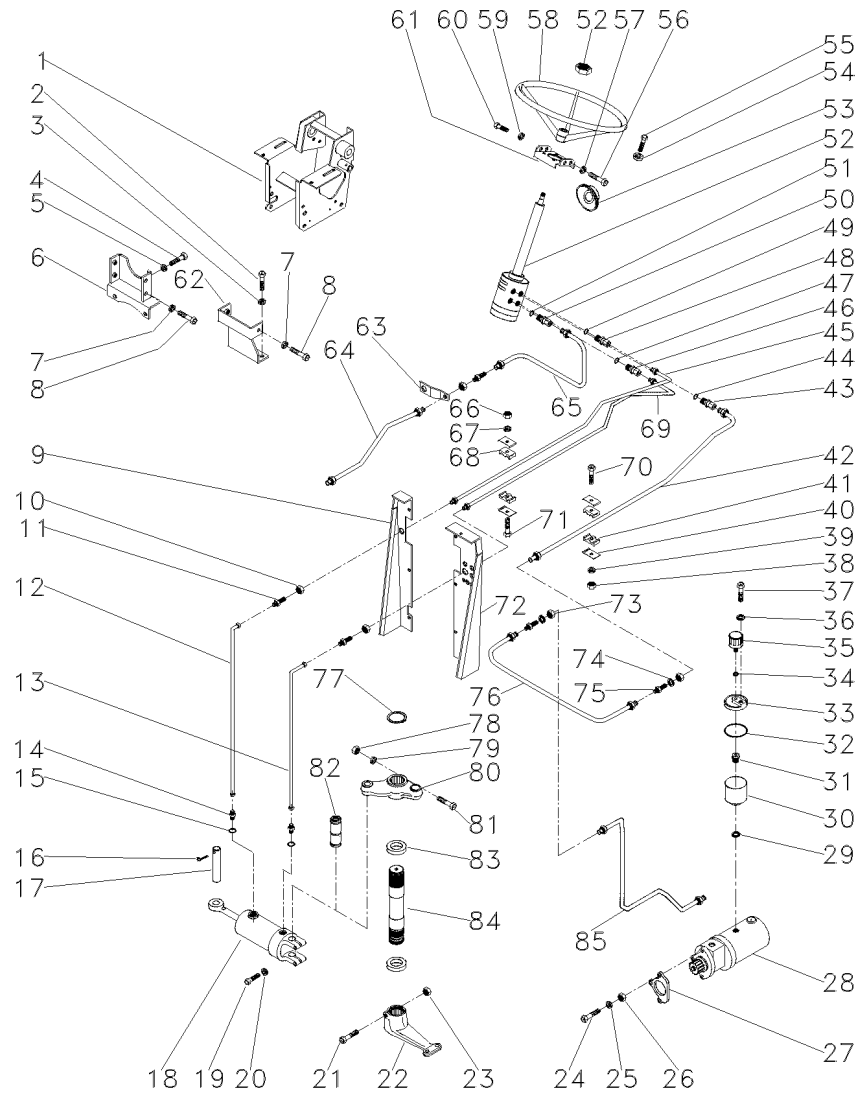
Direção Hidrostática
Hydrostatic Steering
Dirección Hidrostática

2 Rm
2 Wd
2 Rm

70-10



58	040341T1		1	VOLANTE	FLYWHEEL	VOLANTE
59	353434X1		2	ARRUELA	WASHER	ARANDELA
60	353897X1		2	PARAFUSO	BOLT	PERNO
61	047181S1	000391 - MF283/2	1	SUPORTE	BRACKET	SOPORTE
61	047181S1	400133 - MF283/4	1	SUPORTE	BRACKET	SOPORTE
61	3589474M91	000390 - MF283/2	1	SUPORTE	BRACKET	SOPORTE
61	3589474M91	400132 - MF283/4	1	SUPORTE	BRACKET	SOPORTE
62	033922S1		1	SUPORTE	BRACKET	SOPORTE
63	033929P1		1	SUPORTE	BRACKET	SOPORTE
64	3148771M91		1	TUBO	PIPE	CANO
65	047331N1	000391 - MF283/2	1	TUBO	PIPE	CANO
65	047331N1	400133 - MF283/4	1	TUBO	PIPE	CANO
65	3148769M91	000390 - MF283/2	1	TUBO	PIPE	CANO
65	3148769M91	400132 - MF283/4	1	TUBO	PIPE	CANO
66	353918X1		1	PORCA	NUT	TUERCA
67	353441X1		1	ARRUELA	WASHER	ARANDELA
68	3146896M1		2	BRAÇADEIRA	CLAMP	ABRAZADERA
69	047334N1		1	CJ. TUBO	KIT, PIPE	JUEGO CANO
69	047334N1	000391 - MF283/2	1	CJ. TUBO	KIT, PIPE	JUEGO CANO
69	040437N1	400133 - MF283/4	1	CJ. TUBO	TUBE ASSY	CONJ.DE TUBO
69	040437N1	000390 - MF283/2	1	CJ. TUBO	TUBE ASSY	CONJ.DE TUBO
69	040437N1	400132 - MF283/4	1	CJ. TUBO	TUBE ASSY	CONJ.DE TUBO
70	353685X1		1	PARAFUSO	BOLT	PERNO
71	353508X1		1	PARAFUSO	BOLT	PERNO
72	036906S1		1	PAINEL	PANEL	PANEL
72	036906S1	000474 - MF283/2	1	PAINEL	PANEL	PANEL
72	3585396M91	400288 - MF283/4	1	PAINEL	PANEL	PANEL
72	3585396M91	000473 - MF283/2	1	PAINEL	PANEL	PANEL
72	3585396M91	400287 - MF283/4	1	PAINEL	PANEL	PANEL
73	356614X1		3	PORCA	NUT	TUERCA
74	353762X1		X	ARRUELA	WASHER	ARANDELA
75	356267X1		3	CONEXÃO	CONNECTION	CONEXION
76	3149138M91		1	TUBO	PIPE	CANO
77	355917X1		1	ANEL TRAVA	CIRCLIP	CIRCULITO
78	353427X1		1	PORCA	NUT	TUERCA
79	353433X1		1	ARRUELA	WASHER	ARANDELA
80	042863N1	60-100 No	1	CJ. BRAÇO	KIT, ARM	JUEGO DE BRAZO
81	353622X1		1	PARAFUSO	BOLT	PERNO
82	489720M91	60-105 No	1	PIN	PIN	PASADOR
83	196079M1		2	VEDADOR	SEAL	RETEN
84	1676666M1		1	EIXO	SHAFT	ARBOL
85	3149134M92		1	TUBO	PIPE	CANO



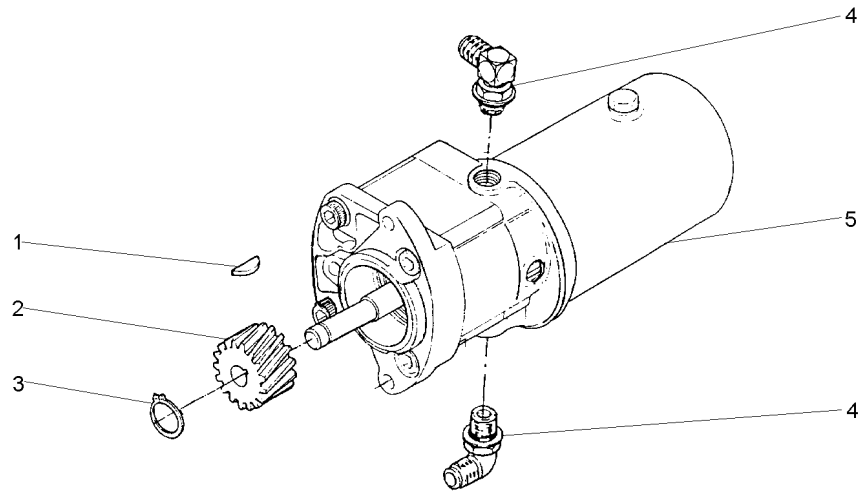
- [A] PARA DIREÇÃO HIDROSTÁTICA DANFOSS
FOR DANFOSS HYDROSTATIC STEERING
PARA DIRECCION HIDROSTÁTICA DANFOSS
- [B] PARA DIREÇÃO HIDROSTÁTICA TRW
FOR TRW HYDROSTATIC STEERING
PARA DIRECCION HIDROSTÁTICA TRW

Bomba Hidráulica
Hydraulic Pump
Bomba Hidraulica

70-15

- 1 355465X1
- 2 897159M1
- 3 355791X1
- 4 3148679M91
- 5 047821T1

- | | | |
|--------------------|----------------|------------------|
| 1 CHAVETA | KEY | CLAVE |
| 1 ENGRENAGEM | GEAR | ENGRANAJE |
| 1 ANEL TRAVA | CIRCLIP | CIRCULITO |
| 2 CONEXÃO | CONNECTION | CONEXION |
| 1 BOMBA HIDRÁULICA | HYDRAULIC PUMP | BOMBA HIDRAULICA |



047824N1

EE24Z005

CPE283 E01 (0)

05/01 70-15

Bomba Hidráulica
Hydraulic Pump
Bomba Hidraulica

70-20

Bosch
Bosch
Bosch

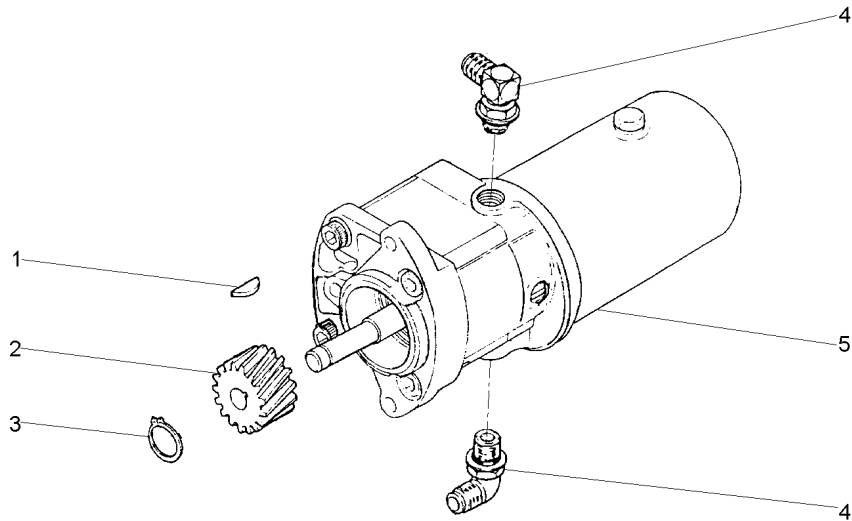
- 1 355465X1
- 2 897159M1
- 3 355791X1
- 4 3148679M91
- 5 3148762M91

70-25 No

- 1 CHAVETA
- 1 ENGRENAGEM
- 1 ANEL TRAVA
- 2 CONEXÃO
- 1 BOMBA

- KEY
- GEAR
- CIRCLIP
- CONNECTION
- PUMP

- CLAVE
- ENGRANAJE
- CIRCULITO
- CONEXION
- BOMBA



3148763M91

EE24Z013

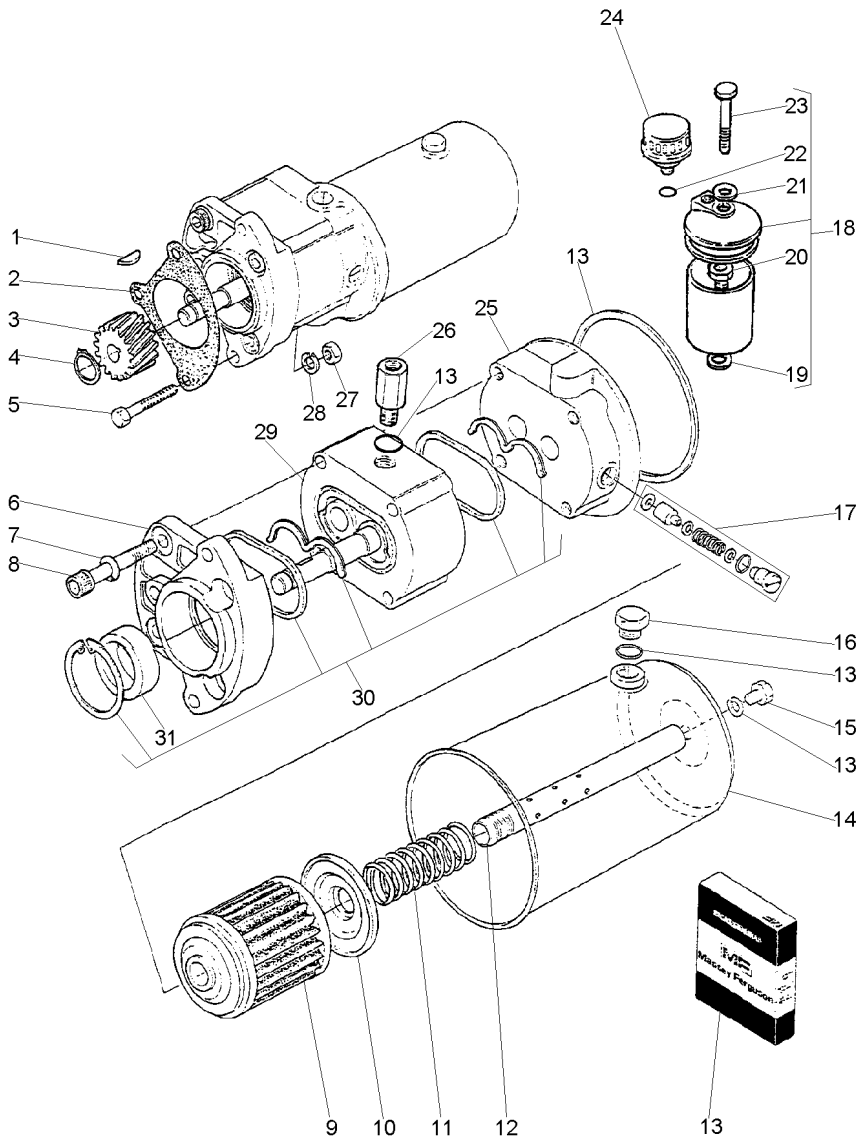
CPE283 E01 (0)

05/01 70-20

Bomba De Direção
Steering Pump
Bomba Direccion

70-25

Bosch
Bosch
Bosch



- 1 355465X1
- 2 897148M2
- 3 897159M1
- 4 355791X1
- 5 353548X1
- 6 2710984M1
- 7 353434X1
- 8 2710990M1
- 9 2730389M1
- 10
- 11 3175201M1
- 12
- 13 3175458M91
- 14 3175921M91
- 15 2710989M1
- 16 2710340M1
- 17 3176167M91
- 18 3175562M92
- 19 3007188X1
- 20 3147282M1
- 21 829185M1
- 22 022615P1
- 23 3149281M1
- 24 022673N1
- 25 2710986M1
- 26 2710985M1
- 27 353431X1
- 28 353434X1
- 29
- 30 2710979M91
- 31 2710383M1

-
-
-
-
-
-
-
-
-
-
-
- 18
- 18
- 18
- 18
- 18
-
-
-
- 18
- 18
- 18
- 18
-
-
-
-
-
-
-
-
-
-
- 30

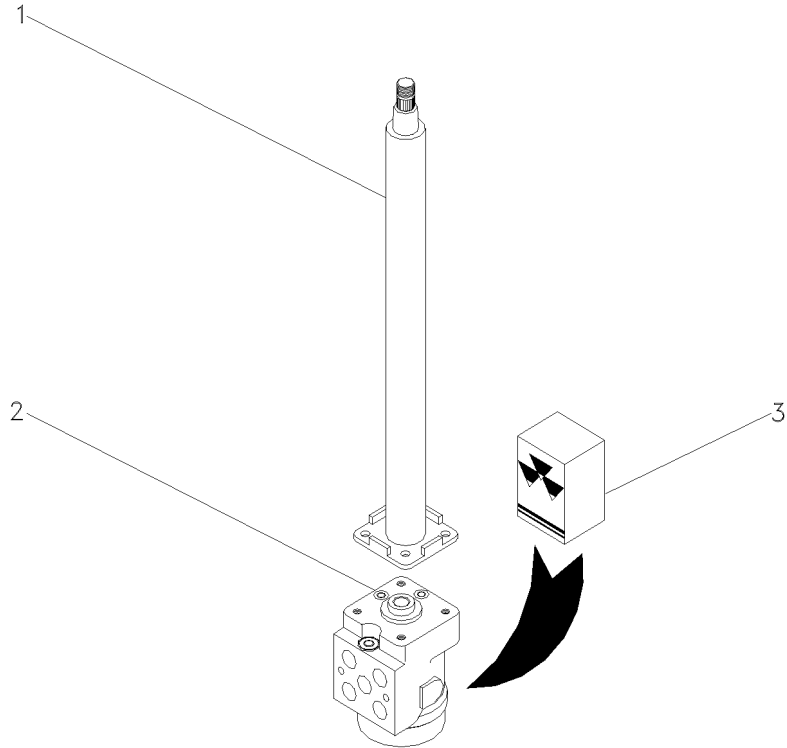
- | | | |
|----------------|-------------|------------------|
| 1 CHAVETA | KEY | CLAVE |
| 1 JUNTA | GASKET | EMPAQUETADURA. |
| 1 ENGRANAGEM | GEAR | ENGRANAJE |
| 1 ANEL TRAVA | CIRCLIP | CIRCULITO |
| 1 PARAFUSO | BOLT | PERNO |
| 1 TAMPA | COVER | CUBIERTA |
| 4 ARRUELA | WASHER | ARANDELA |
| 4 PARAFUSO | BOLT | PERNO |
| 1 ELEMENTO | ELEMENT | ELEMENTO |
| 1 ARRUELA | WASHER | ARANDELA |
| 1 MOLA | SPRING | RESORTE |
| 1 TUBO | PIPE | CANO |
| 1 JG. REPARO | KIT, REPAIR | JUEGO REPARACION |
| 1 RESERVATÓRIO | CONTAINER | CONTENEDOR |
| 1 PARAFUSO | BOLT | PERNO |
| 1 BUJÃO | PLUG | TAPON |
| 1 JG. REPARO | KIT, REPAIR | JUEGO REPARACION |
| 1 RESERVATÓRIO | CONTAINER | CONTENEDOR |
| 1 ARRUELA | WASHER | ARANDELA |
| 1 CONEXÃO | CONNECTION | CONEXION |
| 1 ARRUELA | WASHER | ARANDELA |
| 1 ANEL "O" | O RING | JUNTA TORICA |
| 1 PARAFUSO | BOLT | PERNO |
| 1 FILTRO | FILTER | FILTRO |
| 1 TAMPA | COVER | CUBIERTA |
| 1 CONEXÃO | CONNECTION | CONEXION |
| 1 PORCA | NUT | TUERCA |
| 1 ARRUELA | WASHER | ARANDELA |
| 1 CORPO | BODY | CUERPO |
| 1 JG. REPARO | KIT, REPAIR | JUEGO REPARACION |
| 1 RETENTOR | SEAL | RETEN |

Sistema De Direção
System Of Direction
Sistema De Dirección

Coluna E Hidrostática
Column And Hidrostatic
Columna E Hidrostatica

70-30

2 Rodas Motrizes - Danfoss
2 Wheels Drive - Danfoss
2 Ruedas Motriz - Danfoss



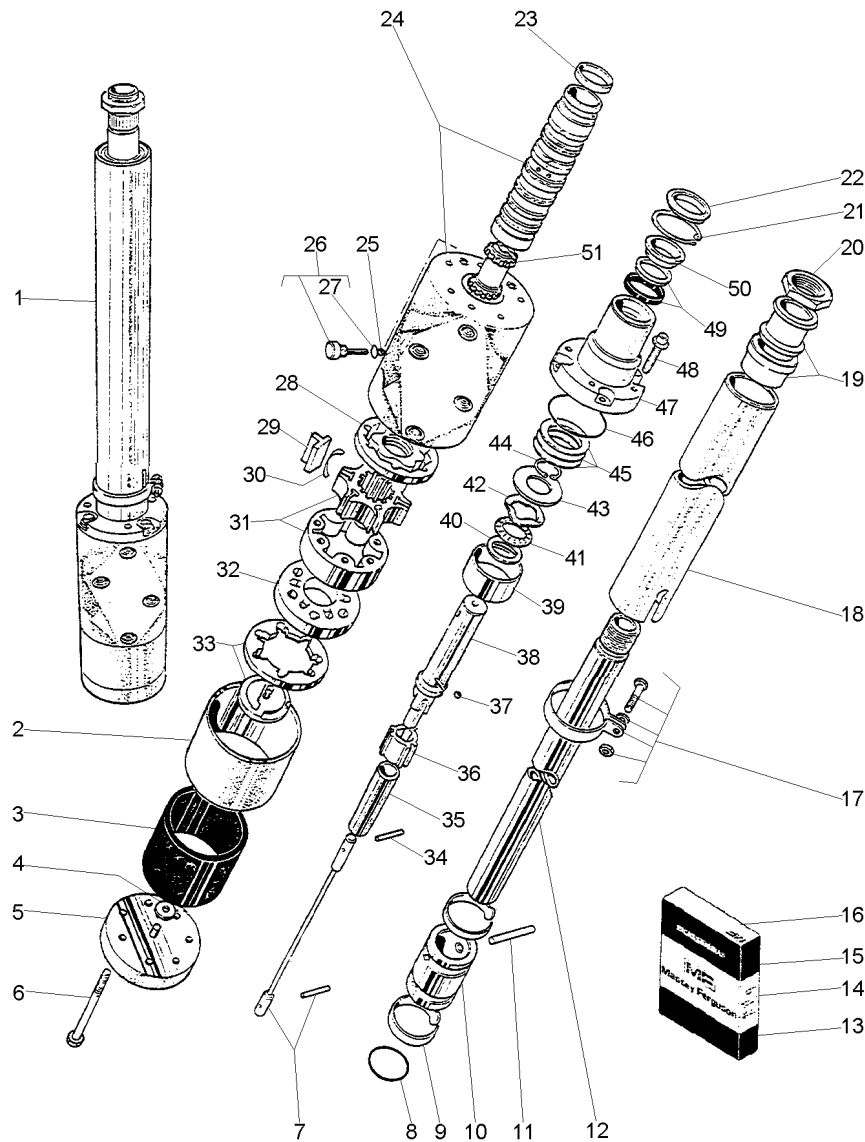
1 047811T1
2 047161T1 4x2
3 048831R1

1 COLUNA DIREÇÃO	STEERING COLUMN	COLUMNA DIRECC
1 UN. HIDROSTÁTICA	STEERING UNIT	UNIDAD DIRECCION
1 JG. REPARO	KIT, REPAIR	JUEGO REPARACION

Unidade Hidrostática
Steering Unit
Direccion

70-35

2 Rodas Motrizes - Trw
2 Wheels Drive - Trw
2 Ruedas Motriz - Trw



3149300M92 3030Z002 CPE283 E01 (0) 05/01 70-35

- | | |
|----|------------|
| 1 | 3149300M92 |
| 2 | 3175309M1 |
| 3 | 3175311M1 |
| 4 | |
| 5 | 3603632M91 |
| 6 | 354615X1 |
| 7 | |
| 8 | 364101X1 |
| 9 | |
| 10 | |
| 11 | |
| 12 | 3175252M1 |
| 13 | 3603628M91 |
| 14 | 3603629M91 |
| 15 | 3603630M91 |
| 16 | 3603631M91 |
| 17 | |
| 18 | 3176556M1 |
| 19 | |
| 20 | 3603640M1 |
| 21 | |
| 22 | 3175219M2 |
| 23 | |
| 24 | 3175238M91 |
| 25 | |
| 26 | |
| 27 | 359291X1 |
| 28 | |
| 29 | |
| 30 | |
| 31 | |
| 32 | |
| 33 | 3175246M91 |
| 34 | |
| 35 | |
| 36 | |
| 37 | |
| 38 | |
| 39 | |
| 40 | |
| 41 | |
| 42 | |
| 43 | |
| 44 | |
| 45 | 3175226M91 |
| 46 | |
| 47 | 3175932M1 |
| 48 | 3175223M1 |
| 49 | |
| 50 | |

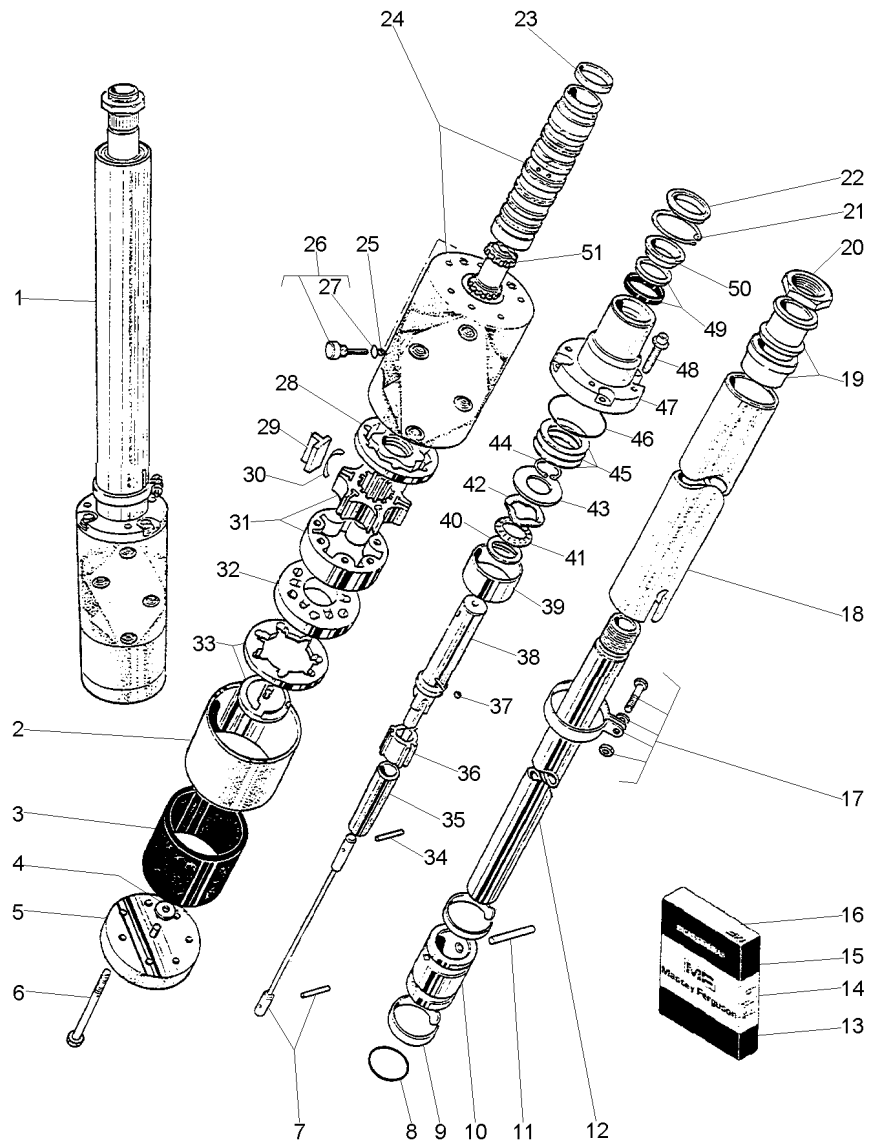
70-35 No

- | | | | |
|---|------------------|---------------|------------------|
| 1 | UN. HIDROSTÁTICA | STEERING UNIT | UNIDAD DIRECCION |
| 1 | LUVA | SLEEVE | MANCHA |
| 1 | RETENTOR | SEAL | RETEN |
| 1 | ARRUELA | WASHER | ARANDELA |
| 1 | TAMPA | COVER | CUBIERTA |
| 7 | PARAFUSO | BOLT | PERNO |
| 1 | BARRA | BAR | BARRA |
| 2 | ANEL "O" | O RING | JUNTA TORICA |
| 2 | MOLA | SPRING | RESORTE |
| 1 | BUCHA | BUSH | CASQUILLO |
| 2 | PINO | PIN | PASADOR |
| 1 | EIXO | SHAFT | ARBOL |
| 1 | JG. REPARO | KIT, REPAIR | JUEGO REPARACION |
| 1 | JG. REPARO | KIT, REPAIR | JUEGO REPARACION |
| 1 | JG. REPARO | KIT, REPAIR | JUEGO REPARACION |
| 1 | JG. REPARO | KIT, REPAIR | JUEGO REPARACION |
| 1 | BRAÇADEIRA | CLAMP | ABRAZADERA |
| 1 | TUBO | PIPE | CANO |
| 1 | BUCHA | BUSH | CASQUILLO |
| 1 | PORCA | NUT | TUERCA |
| 1 | ANEL | RING | ARO |
| 1 | RETENTOR | SEAL | RETEN |
| 1 | MOLA | SPRING | RESORTE |
| 1 | CORPO | BODY | CUERPO |
| 1 | ESFERA | BALL | BOLA |
| 1 | TAMPÃO | PAD | ALMOHADILLA |
| 1 | ANEL "O" | O RING | JUNTA TORICA |
| 1 | ESPAÇADOR | SPACER | PIEZA DISTANCIA |
| 6 | PALHETA | VANE | PALETA |
| 6 | MOLA | SPRING | RESORTE |
| 1 | ROTOR | ROTOR | ROTOR |
| 1 | COLETOR | COLLECTOR | COLECTOR |
| 1 | ESTATOR | STATOR | ESTATOR |
| 1 | AGULHA | NEEDLE | AGUJA |
| 1 | ESPAÇADOR | SPACER | PIEZA DISTANCIA |
| 1 | ANEL | RING | ARO |
| 1 | ESFERA | BALL | BOLA |
| 1 | EIXO | SHAFT | ARBOL |
| 1 | ESPAÇADOR | SPACER | PIEZA DISTANCIA |
| 1 | ARRUELA | WASHER | ARANDELA |
| 1 | ROLAMENTO | BEARING | COJINETE |
| 1 | ARRUELA | WASHER | ARANDELA |
| 1 | ARRUELA | WASHER | ARANDELA |
| 1 | ANEL | RING | ARO |
| 1 | JG. CALÇOS | KIT, SHIMS | JUEGO SUPLEMENTO |
| 1 | ANEL "O" | O RING | JUNTA TORICA |
| 1 | TAMPA | COVER | CUBIERTA |
| 4 | PARAFUSO | BOLT | PERNO |
| 1 | RETENTOR | SEAL | RETEN |
| 1 | ESPAÇADOR | SPACER | PIEZA DISTANCIA |

Unidade Hidrostática
Steering Unit
Direccion

70-35

2 Rodas Motrizes - Trw
2 Wheels Drive - Trw
2 Ruedas Motriz - Trw



51

15

1 EIXO

SHAFT

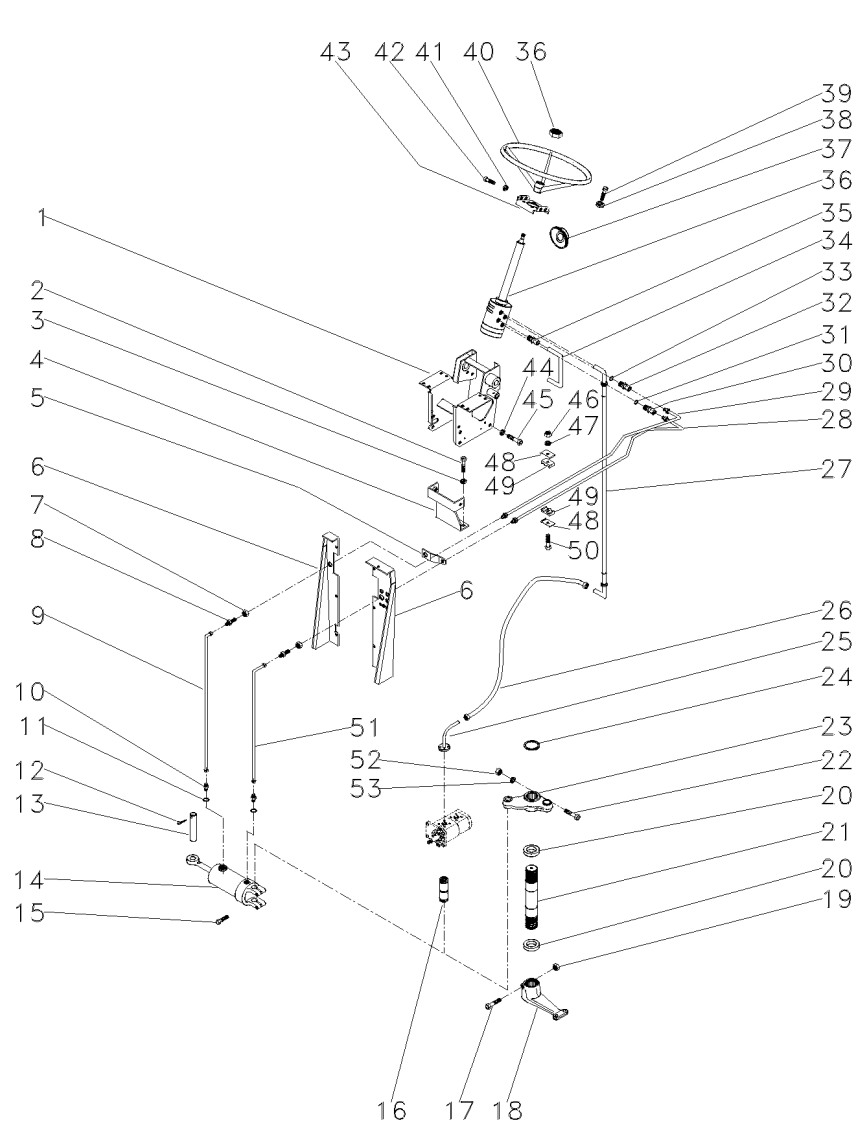
ARBOL

3149300M92

3030Z002

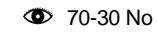
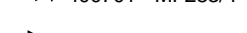
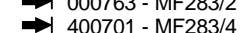
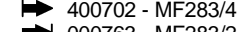
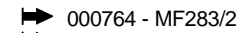
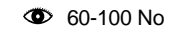
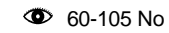
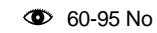
CPE283 E01 (0)

05/01 70-35



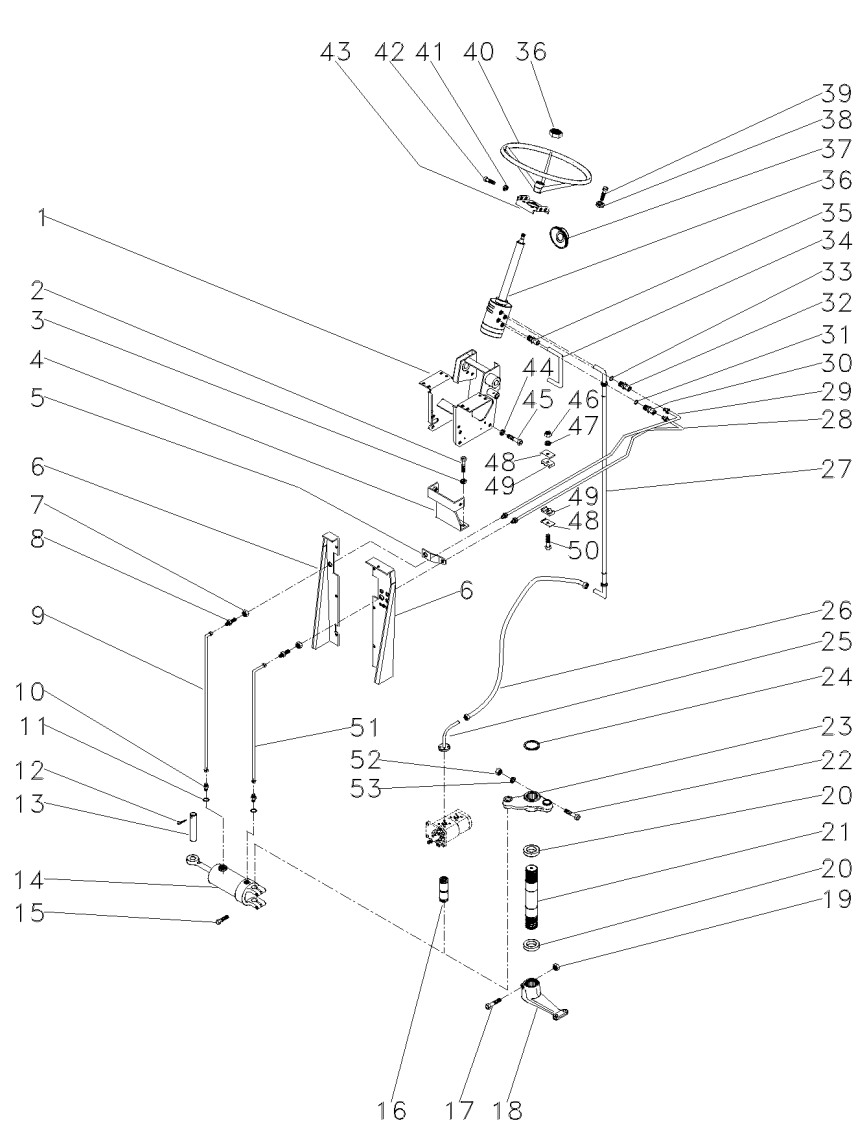
- 1 047174S1
- 2 353698X1
- 3 353432X1
- 4 033922S1
- 5 033929P1
- 6 036906S1
- 6 022870S1
- 7 355830X1
- 8 356266X1
- 9 3146937M92
- 10 3145403M2
- 11 831452M1
- 12 375090X1
- 13 3148787M2
- 14 3148318M91
- 15 353725X1
- 16 489720M91
- 17 361859X1
- 18 1676664M1
- 19 195556M2
- 20 196079M1
- 21 1676666M1
- 22 353622X1
- 23 042863N1
- 24 355917X1
- 25 051322S1
- 26 051391T1
- 26 051391T1
- 26 3412606M92
- 26 3412606M92
- 27 050483T1
- 28 047334N1
- 29 047333N1
- 30 3019602X1
- 31 1441115X1
- 32 3019384X1
- 33 1441115X1
- 34 050411P1
- 35 047154T1
- 36 047182N1
- 37 2801323M1
- 38 339376X1
- 39 339814X1
- 40 040341T1
- 41 353434X1
- 42 353690X1
- 43 047181S1
- 44 353432X1
- 45 339451X1
- 46 353918X1

- | | | | |
|--|----------------|---------------|------------------|
| | 1 SUPORTE | BRACKET | SOPORTE |
| | 2 PARAFUSO | BOLT | PERNO |
| | 2 ARRUELA | WASHER | ARANDELA |
| | 1 SUPORTE | BRACKET | SOPORTE |
| | 1 SUPORTE | BRACKET | SOPORTE |
| | 1 PAINEL | PANEL | PANEL |
| | 1 PAINEL | PANEL | PANEL |
| | 2 PORCA | NUT | TUERCA |
| | 2 CONEXÃO | CONNECTION | CONEXION |
| | 1 MANGUEIRA | HOSE | FLEXIBLE |
| | 2 CONEXÃO | CONNECTION | CONEXION |
| | 2 ANEL "O" | O RING | JUNTA TORICA |
| | 1 CUPILHA | COTTER PIN | PASADOR DOUBLE |
| | 1 PINO | PIN | PASADOR |
| | 1 CJ. CILINDRO | KIT, CYLINDER | JUEGO DE CILINDR |
| | 2 PARAFUSO | BOLT | PERNO |
| | 1 PINO | PIN | PASADOR |
| | 1 PARAFUSO | BOLT | PERNO |
| | 1 BRAÇO | ARM | BRAZO |
| | 1 PORCA | NUT | TUERCA |
| | 2 VEDADOR | SEAL | RETEN |
| | 1 EIXO | SHAFT | ARBOL |
| | 1 PARAFUSO | BOLT | PERNO |
| | 1 CJ. BRAÇO | KIT, ARM | JUEGO DE BRAZO |
| | 1 ANEL TRAVA | CIRCLIP | CIRCULITO |
| | 1 FLANGE | FLANGE | PLETINA |
| | 1 MANGUEIRA | HOSE | FLEXIBLE |
| | 1 MANGUEIRA | HOSE | FLEXIBLE |
| | 1 MANGUEIRA | HOSE | FLEXIBLE |
| | 1 MANGUEIRA | HOSE | FLEXIBLE |
| | 1 MANGUEIRA | HOSE | FLEXIBLE |
| | 1 CJ. TUBO | KIT, PIPE | JUEGO CANO |
| | 1 TUBO | PIPE | CANO |
| | 1 CONEXÃO | CONNECTION | CONEXION |
| | 1 ANEL "O" | O RING | JUNTA TORICA |
| | 1 CONEXÃO | CONNECTION | CONEXION |
| | 1 ANEL "O" | O RING | JUNTA TORICA |
| | 1 TUBO | PIPE | CANO |
| | 2 CONEXÃO | CONNECTION | CONEXION |
| | 1 DIREÇÃO | STEERING | DIRECCION |
| | 1 COLLAR | COLLAR | COLLAR |
| | 4 ARRUELA | WASHER | ARANDELA |
| | 4 PARAFUSO | BOLT | PERNO |
| | 1 VOLANTE | FLYWHEEL | VOLANTE |
| | 2 ARRUELA | WASHER | ARANDELA |
| | 2 PARAFUSO | BOLT | PERNO |
| | 1 SUPORTE | BRACKET | SOPORTE |
| | 6 ARRUELA | WASHER | ARANDELA |
| | 6 PARAFUSO | BOLT | PERNO |
| | 1 PORCA | NUT | TUERCA |



Direção E Controle Remoto
Remote Control And Steering
Dirección Y Controle Remoto

70-40

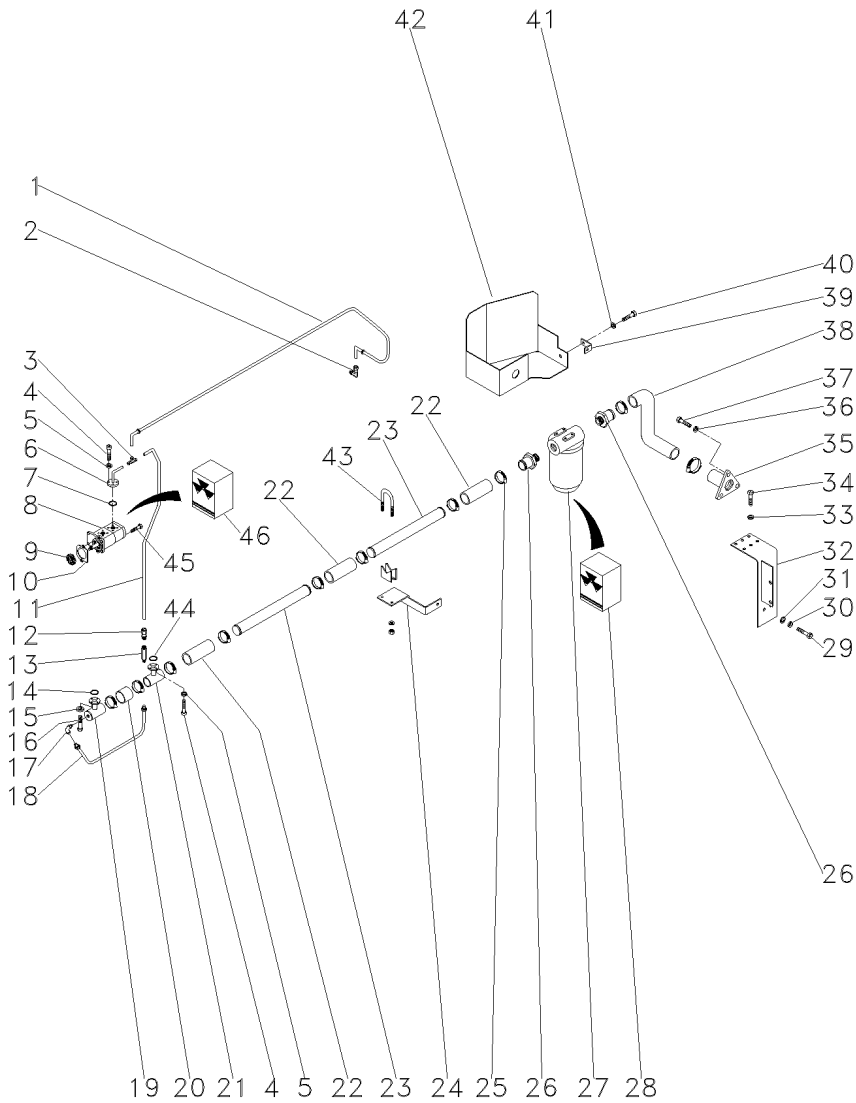


- 47 353441X1
- 48 3146897M1
- 49 3146896M1
- 50 353508X1
- 51 3146904M91
- 52 353427X1
- 53 353433X1

- 1 ARRUELA
- 2 REFORÇO
- 2 BRAÇADEIRA
- 1 PARAFUSO
- 1 MANGUEIRA
- 1 PORCA
- 1 ARRUELA

- WASHER
- REINFORCEMENT
- CLAMP
- BOLT
- HOSE
- NUT
- WASHER

- ARANDELA
- REFUERZO
- ABRAZADERA
- PERNO
- FLEXIBLE
- TUERCA
- ARANDELA



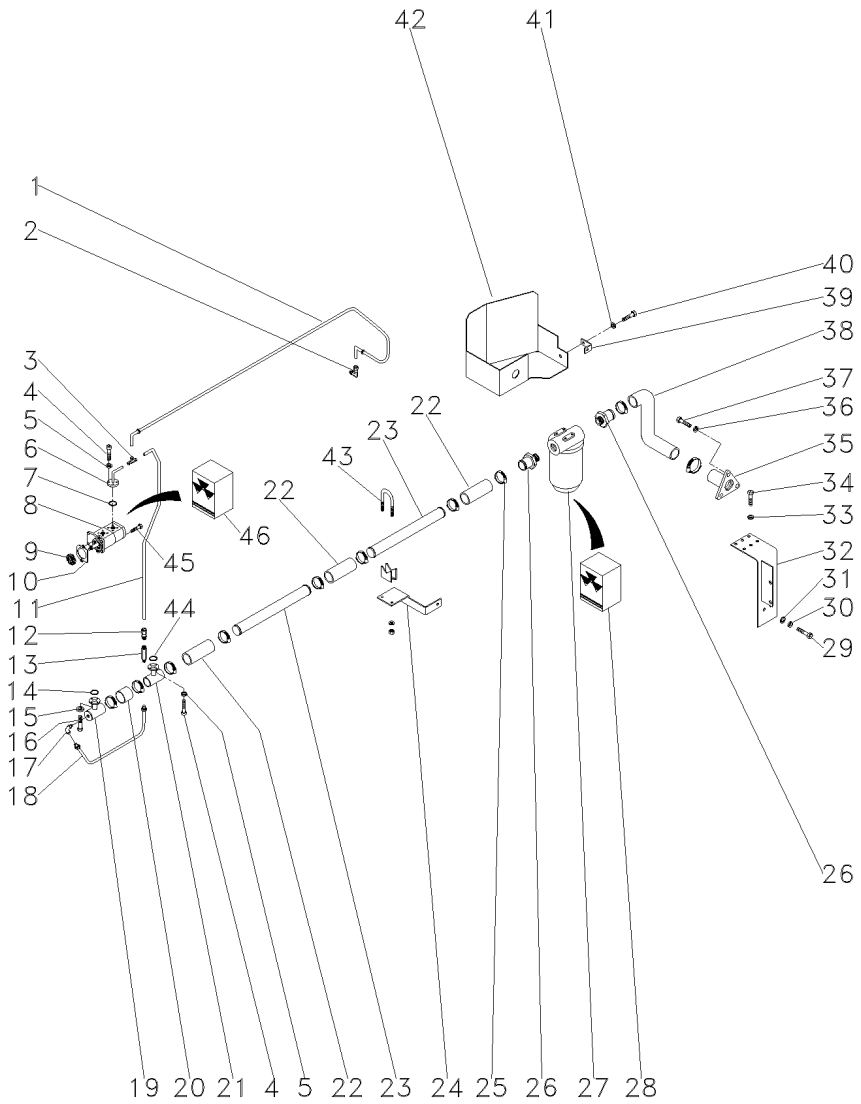
- 1 044382T1
- 2 039605N1
- 3 039606N1
- 4 339666X1
- 5 339375X1
- 6 044392N1
- 7 035881P1
- 8 052208T1
- 9 3412000M1
- 10 1687018M1
- 11 044390P1
- 12 3411947M91
- 13 3401801M91
- 14 3585217M1
- 15 339375X1
- 16 339666X1
- 17 033917T1
- 18 044395N1
- 19 039478S1
- 20 039509P1
- 21 039479S1
- 22 036732P1
- 23 044385P1
- 24 051331P1
- 25 490802M1
- 26 020529P1
- 27 020388T2
- 28 034391T1
- 29 354276X1
- 30 353439X1
- 31 353758X1
- 32 051323S1
- 33 353446X1
- 34 353677X1
- 35 020380S1
- 36 353434X1
- 37 353691X1
- 38 051320P1
- 38 051320P1
- 38 020528P1
- 38 020528P1
- 39 051330P1
- 40 353651X1
- 41 353434X1
- 42 051326S1
- 43 042779N1
- 44 3585217M1
- 45 362443X1
- 46 3603952M91

[A]
16

70-50 No

- ➡ 000764 - MF283/2
- ➡ 400702 - MF283/4
- ➡ 000763 - MF283/2
- ➡ 400701 - MF283/4

- | | | |
|--------------------|----------------|------------------|
| 1 MANGUEIRA | HOSE | FLEXIBLE |
| 1 CONEXÃO | CONNECTION | CONEXION |
| 1 CONEXÃO "T" | CONNECTION T | CONEXION T |
| 8 PARAFUSO | BOLT | PERNO |
| 8 ARRUELA | WASHER | ARANDELA |
| 1 FLANGE | FLANGE | PLETINA |
| 1 ANEL "O" | O RING | JUNTA TORICA |
| 1 BOMBA HIDRÁULICA | HYDRAULIC PUMP | BOMBA HIDRAULICA |
| 1 ENGRENAGEM | GEAR | ENGRANAJE |
| 1 JUNTA | GASKET | EMPAQUETADURA. |
| 1 TUBO | PIPE | CANO |
| 1 CONEXÃO | CONNECTION | CONEXION |
| 1 VÁLVULA | VALVE | VALVULA |
| 1 ANEL "O" | O RING | JUNTA TORICA |
| 4 ARRUELA | WASHER | ARANDELA |
| 4 PARAFUSO | BOLT | PERNO |
| 1 CONEXÃO | CONNECTION | CONEXION |
| 1 TUBO | PIPE | CANO |
| 1 FLANGE | FLANGE | PLETINA |
| 1 MANGUEIRA | HOSE | FLEXIBLE |
| 1 FLANGE | FLANGE | PLETINA |
| 3 MANGUEIRA | HOSE | FLEXIBLE |
| 2 TUBO | PIPE | CANO |
| 1 SUPORTE | BRACKET | SOPORTE |
| 8 BRAÇADEIRA | CLAMP | ABRAZADERA |
| 2 CONEXÃO | CONNECTION | CONEXION |
| 1 CJ. FILTRO | KIT, FILTER | JUEGO FILTRO |
| 1 ELEMENTO | ELEMENT | ELEMENTO |
| 1 PARAFUSO | BOLT | PERNO |
| 1 ARRUELA | WASHER | ARANDELA |
| 1 ARRUELA | WASHER | ARANDELA |
| 1 SUPORTE | BRACKET | SOPORTE |
| 4 ARRUELA | WASHER | ARANDELA |
| 4 PARAFUSO | BOLT | PERNO |
| 1 FLANGE | FLANGE | PLETINA |
| 3 ARRUELA | WASHER | ARANDELA |
| 3 PARAFUSO | BOLT | PERNO |
| 1 MANGUEIRA | HOSE | FLEXIBLE |
| 1 MANGUEIRA | HOSE | FLEXIBLE |
| 1 MANGUEIRA | HOSE | FLEXIBLE |
| 1 MANGUEIRA | HOSE | FLEXIBLE |
| 1 SUPORTE | BRACKET | SOPORTE |
| 1 PARAFUSO | BOLT | PERNO |
| 1 ARRUELA | WASHER | ARANDELA |
| 1 PROTEÇÃO | GUARD | DEFENSA |
| 1 BRAÇADEIRA | CLAMP | ABRAZADERA |
| 1 ANEL "O" | O RING | JUNTA TORICA |
| 1 PARAFUSO | BOLT | PERNO |
| 1 JG. REPARO | KIT, REPAIR | JUEGO REPARACION |



[A] DUPLA
DOUBLE
DUPLO

Filtro
Filter
Filtro

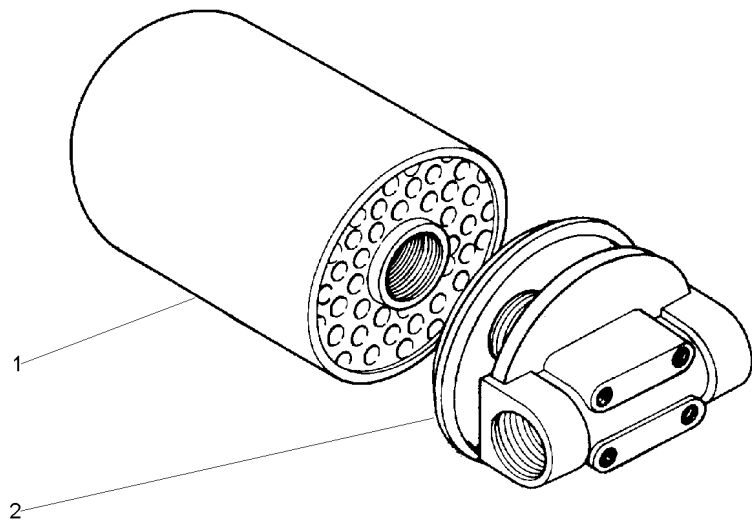
70-50

- 1 034391T1
- 2 020389R1

- 1 ELEMENTO
- 1 CABEÇOTE FILTRO

- ELEMENT
- FILTER HEAD

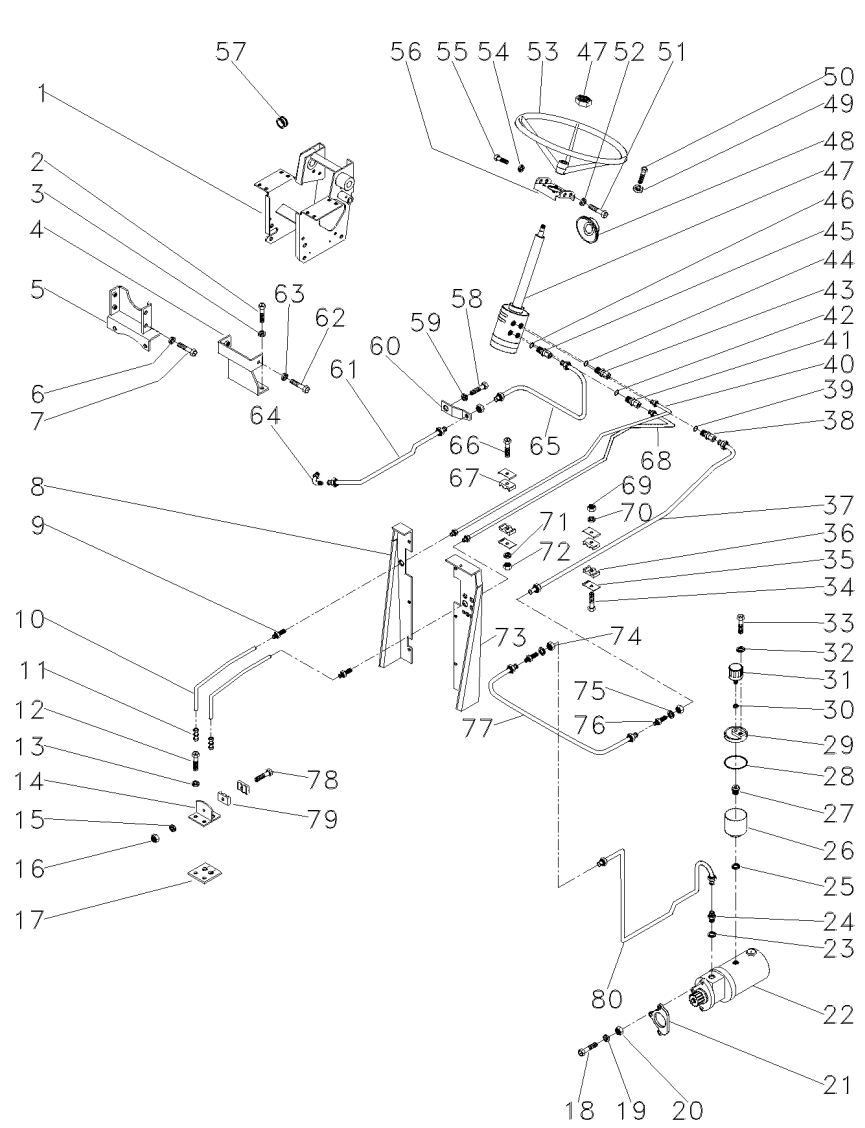
- ELEMENTO
- CABEZA DE FILTRO



Direção Hidrostática
Hydrostatic Steering
Dirección Hidrostática

70-55

4 Rodas Motrizes
4 Wheels Drive
4 Ruedas Motriz

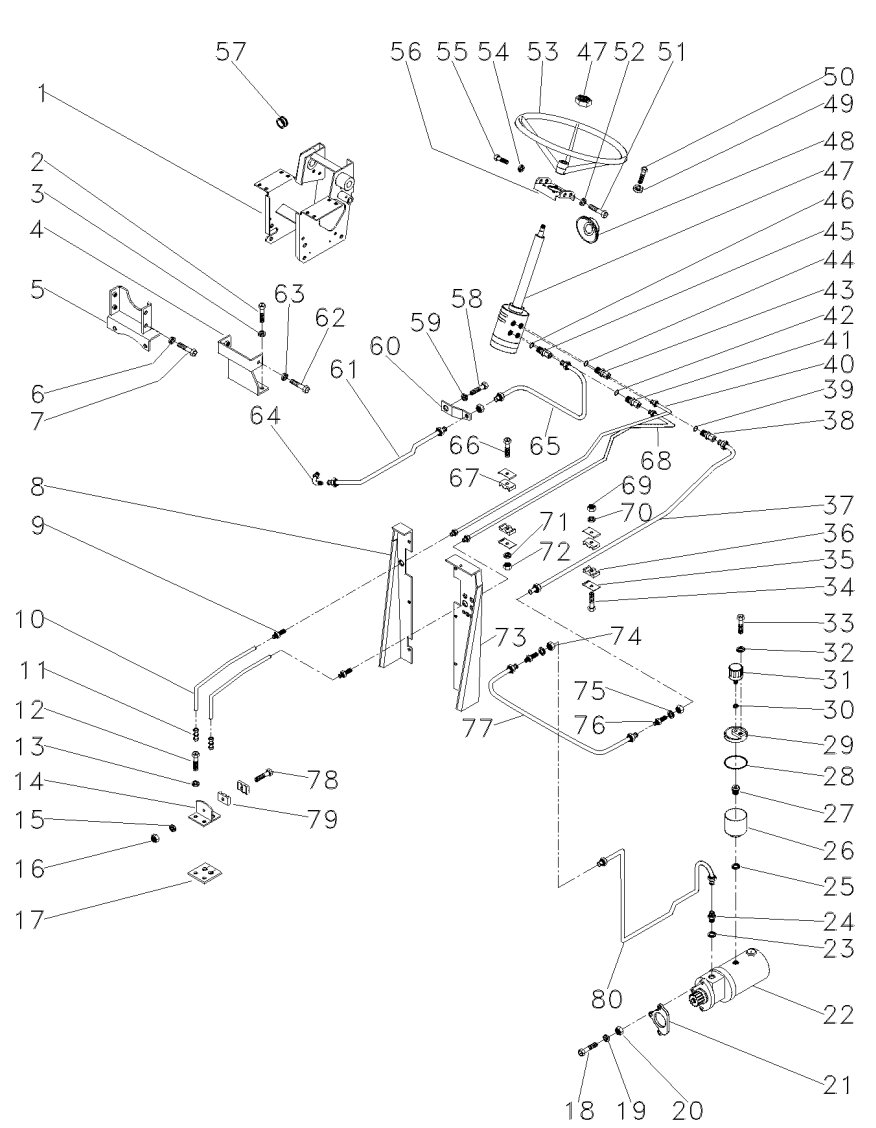


1 047174S1	➔ 400133 - MF283/4	1 SUPORTE	BRACKET	SOPORTE
1 047174S1	➔ 000391 - MF283/2	1 SUPORTE	BRACKET	SOPORTE
1 034308S1	➔ 000390 - MF283/2	1 SUPORTE	BRACKET	SOPORTE
1 034308S1	➔ 400132 - MF283/4	1 SUPORTE	BRACKET	SOPORTE
2 353698X1		2 PARAFUSO	BOLT	PERNO
3 353432X1		2 ARRUELA	WASHER	ARANDELA
4 033922S1		1 SUPORTE	BRACKET	SOPORTE
5 033927S1		1 SUPORTE	BRACKET	SOPORTE
6 339376X1		4 ARRUELA	WASHER	ARANDELA
7 339451X1		4 PARAFUSO	BOLT	PERNO
8 022870S1		1 PAINEL	PANEL	PANEL
9 3411946M91	▶	2 CONEXÃO	CONNECTION	CONEXION
10 3585630M1		2 MANGUEIRA	HOSE	FLEXIBLE
11 3412001M91		2 CONEXÃO	CONNECTION	CONEXION
12 353691X1		2 PARAFUSO	BOLT	PERNO
13 353434X1		2 ARRUELA	WASHER	ARANDELA
14 3585070M91		1 SUPORTE	BRACKET	SOPORTE
15 339375X1		1 ARRUELA	WASHER	ARANDELA
16 339030X1		1 PORCA	NUT	TUERCA
17 3585072M1		1 PROTETOR	PROTECTOR	PROTECTOR
18 353548X1		1 PARAFUSO	BOLT	PERNO
19 353434X1	[A]	1 ARRUELA	WASHER	ARANDELA
20 353431X1	[A]	1 PORCA	NUT	TUERCA
21 897148M2	[A]	1 JUNTA	GASKET	EMPAQUETADURA.
22 047825N1	🌀 70-60 No	1 BOMBA	PUMP	BOMBA
22 047825N1	➔ 000391 - MF283/2	1 BOMBA	PUMP	BOMBA
22 3411909M91	🌀 70-60 No	1 BOMBA	PUMP	BOMBA
22 3411909M91	➔ 400133 - MF283/4	1 BOMBA	PUMP	BOMBA
22 3411909M91	🌀 70-65 No	1 BOMBA	PUMP	BOMBA
22 3411909M91	➔ 000390 - MF283/2	1 BOMBA	PUMP	BOMBA
22 3411909M91	🌀 70-65 No	1 BOMBA	PUMP	BOMBA
22 3411909M91	➔ 400132 - MF283/4	1 BOMBA	PUMP	BOMBA
23 831452M1		1 ANEL "O"	O RING	JUNTA TORICA
24 3148673M1		1 CONEXÃO	CONNECTION	CONEXION
25 1440702X1		1 ARRUELA	WASHER	ARANDELA
26 3149279M1		1 RESERVATÓRIO	CONTAINER	CONTENEDOR
27 3149282M1		1 CONEXÃO	CONNECTION	CONEXION
28 022615P1		1 ANEL "O"	O RING	JUNTA TORICA
29 022330P1		1 TAMPA	COVER	CUBIERTA
30 080250H1		1 ARRUELA	WASHER	ARANDELA
31 022673N1		1 FILTRO	FILTER	FILTRO
32 829185M1		1 ARRUELA	WASHER	ARANDELA
33 3149281M1		1 PARAFUSO	BOLT	PERNO
34 353685X1		1 PARAFUSO	BOLT	PERNO
35 3146897M1		4 REFORÇO	REINFORCEMENT	REFUERZO
36 3148668M1		2 BRAÇADEIRA	CLAMP	ABRAZADERA
37 047332N1	➔ 000391 - MF283/2	1 C.J. TUBO	KIT, PIPE	JUEGO CANO
37 047332N1	➔ 400133 - MF283/4	1 C.J. TUBO	KIT, PIPE	JUEGO CANO
37 3589492M91	➔ 000390 - MF283/2	1 C.J. TUBO	TUBE ASSY	CONJ.DE TUBO
37 3589492M91	➔ 400132 - MF283/4	1 C.J. TUBO	TUBE ASSY	CONJ.DE TUBO

Direção Hidrostática
Hydrostatic Steering
Dirección Hidrostática

70-55

4 Rodas Motrizes
4 Wheels Drive
4 Ruedas Motriz

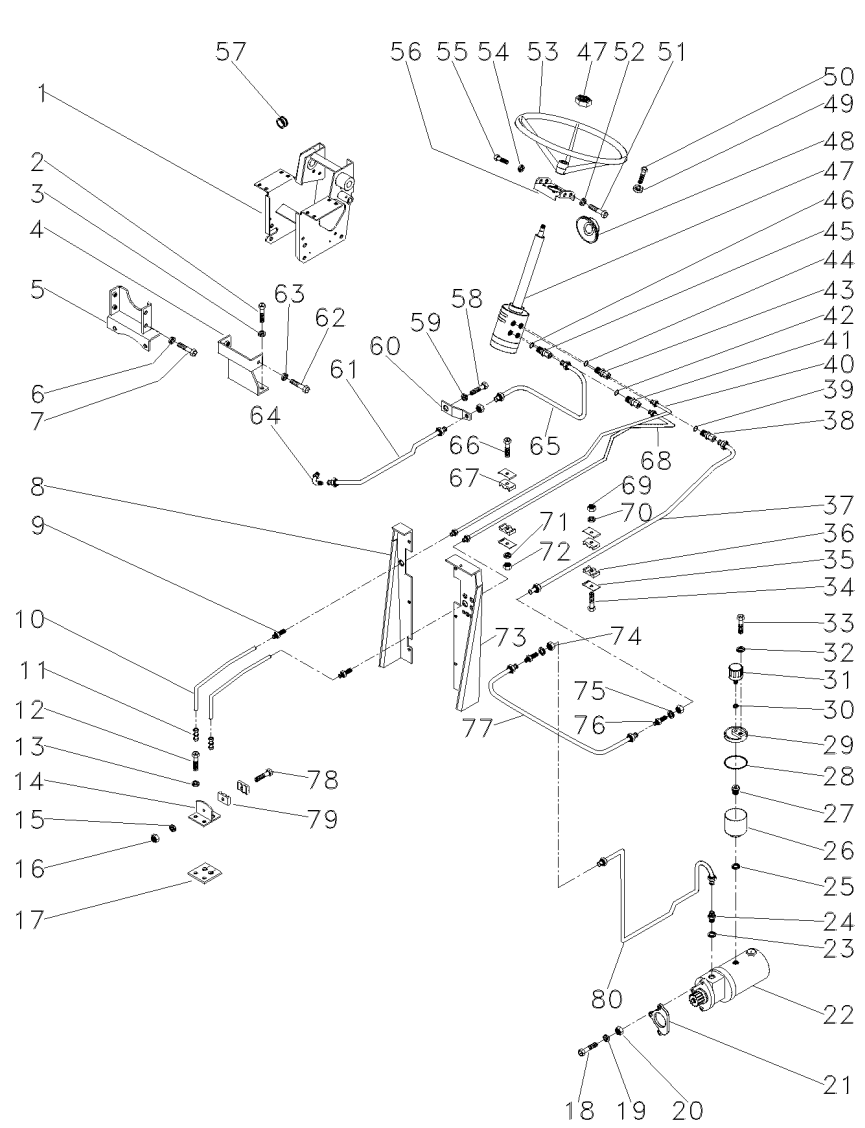


38	3019384X1	000391 - MF283/2	1 CONEXÃO	CONNECTION	CONEXION
38	3019384X1	400133 - MF283/4	1 CONEXÃO	CONNECTION	CONEXION
38	3148673M1	000390 - MF283/2	1 CONEXÃO	CONNECTION	CONEXION
38	3148673M1	400132 - MF283/4	1 CONEXÃO	CONNECTION	CONEXION
39	1441115X1	000391 - MF283/2	1 ANEL "O"	O RING	JUNTA TORICA
39	1441115X1	400133 - MF283/4	1 ANEL "O"	O RING	JUNTA TORICA
39	831452M1	000390 - MF283/2	1 ANEL "O"	O RING	JUNTA TORICA
39	831452M1	400132 - MF283/4	1 ANEL "O"	O RING	JUNTA TORICA
40	047355P1	000391 - MF283/2	1 TUBO	PIPE	CANO
40	047355P1	400133 - MF283/4	1 TUBO	PIPE	CANO
40	3411770M1	000390 - MF283/2	1 TUBO	PIPE	CANO
40	3411770M1	400132 - MF283/4	1 TUBO	PIPE	CANO
41	047155T1	000391 - MF283/2	1 CONEXÃO	CONNECTION	CONEXION
41	047155T1	400133 - MF283/4	1 CONEXÃO	CONNECTION	CONEXION
41	3411938M91	000390 - MF283/2	1 CONEXÃO	CONNECTION	CONEXION
41	3411938M91	400132 - MF283/4	1 CONEXÃO	CONNECTION	CONEXION
42	1441115X1	000391 - MF283/2	1 ANEL "O"	O RING	JUNTA TORICA
42	1441115X1	400133 - MF283/4	1 ANEL "O"	O RING	JUNTA TORICA
42	831452M1	000390 - MF283/2	1 ANEL "O"	O RING	JUNTA TORICA
42	831452M1	400132 - MF283/4	1 ANEL "O"	O RING	JUNTA TORICA
43	047155T1	000391 - MF283/2	1 CONEXÃO	CONNECTION	CONEXION
43	047155T1	400133 - MF283/4	1 CONEXÃO	CONNECTION	CONEXION
43	3411938M91	000390 - MF283/2	1 CONEXÃO	CONNECTION	CONEXION
43	3411938M91	400132 - MF283/4	1 CONEXÃO	CONNECTION	CONEXION
44	1441115X1	000391 - MF283/2	1 ANEL "O"	O RING	JUNTA TORICA
44	1441115X1	400133 - MF283/4	1 ANEL "O"	O RING	JUNTA TORICA
44	831452M1	000390 - MF283/2	1 ANEL "O"	O RING	JUNTA TORICA
44	831452M1	400132 - MF283/4	1 ANEL "O"	O RING	JUNTA TORICA
45	3019384X1	000391 - MF283/2	1 CONEXÃO	CONNECTION	CONEXION
45	3019384X1	400133 - MF283/4	1 CONEXÃO	CONNECTION	CONEXION
45	3148673M1	000390 - MF283/2	1 CONEXÃO	CONNECTION	CONEXION
45	3148673M1	400132 - MF283/4	1 CONEXÃO	CONNECTION	CONEXION
46	1441115X1	000391 - MF283/2	1 ANEL "O"	O RING	JUNTA TORICA
46	1441115X1	400133 - MF283/4	1 ANEL "O"	O RING	JUNTA TORICA
46	831452M1	000390 - MF283/2	1 ANEL "O"	O RING	JUNTA TORICA
46	831452M1	400132 - MF283/4	1 ANEL "O"	O RING	JUNTA TORICA
47	047152N1	70-75 No	1 DIREÇÃO	STEERING	DIRECCION
47	047152N1	000391 - MF283/2	1 DIREÇÃO	STEERING	DIRECCION
47	047152N1	70-75 No	1 DIREÇÃO	STEERING	DIRECCION
47	3409928M91	400133 - MF283/4	1 DIREÇÃO	STEERING	DIRECCION
47	3409928M91	70-80 No	1 DIREÇÃO	STEERING	DIRECCION
47	3409928M91	000390 - MF283/2	1 DIREÇÃO	STEERING	DIRECCION
47	3409928M91	70-80 No	1 DIREÇÃO	STEERING	DIRECCION
47	3409928M91	400132 - MF283/4	1 DIREÇÃO	STEERING	DIRECCION
48	2801323M1		1 COLAR	COLLAR	COLLAR
49	339376X1		4 ARRUELA	WASHER	ARANDELA

Direção Hidrostática
Hydrostatic Steering
Dirección Hidrostática

70-55

4 Rodas Motrizes
4 Wheels Drive
4 Ruedas Motriz



- 50 339814X1
- 51 353691X1
- 52 353434X1
- 53 040341T1
- 54 353434X1
- 55 353897X1
- 56 047181S1
- 56 047181S1
- 56 3589474M91
- 56 3589474M91
- 57 366195X1
- 58 353698X1
- 59 353432X1
- 60 033929P1
- 61 3409969M91
- 62 339451X1
- 63 339376X1
- 64 3148679M91
- 65 047331N1
- 65 047331N1
- 65 3148769M91
- 65 3148769M91
- 66 353508X1
- 67 3146896M1
- 68 047360P1
- 68 047360P1
- 68 022605P2
- 68 022605P2
- 69 355565X1
- 70 353446X1
- 71 353441X1
- 72 353918X1
- 72 3585396M91
- 73 036906S1
- 73 036906S1
- 73 3585396M91
- 74 356614X1
- 75 353762X1
- 76 356267X1
- 77 3149138M91
- 78 3468414M1
- 79 033212P1

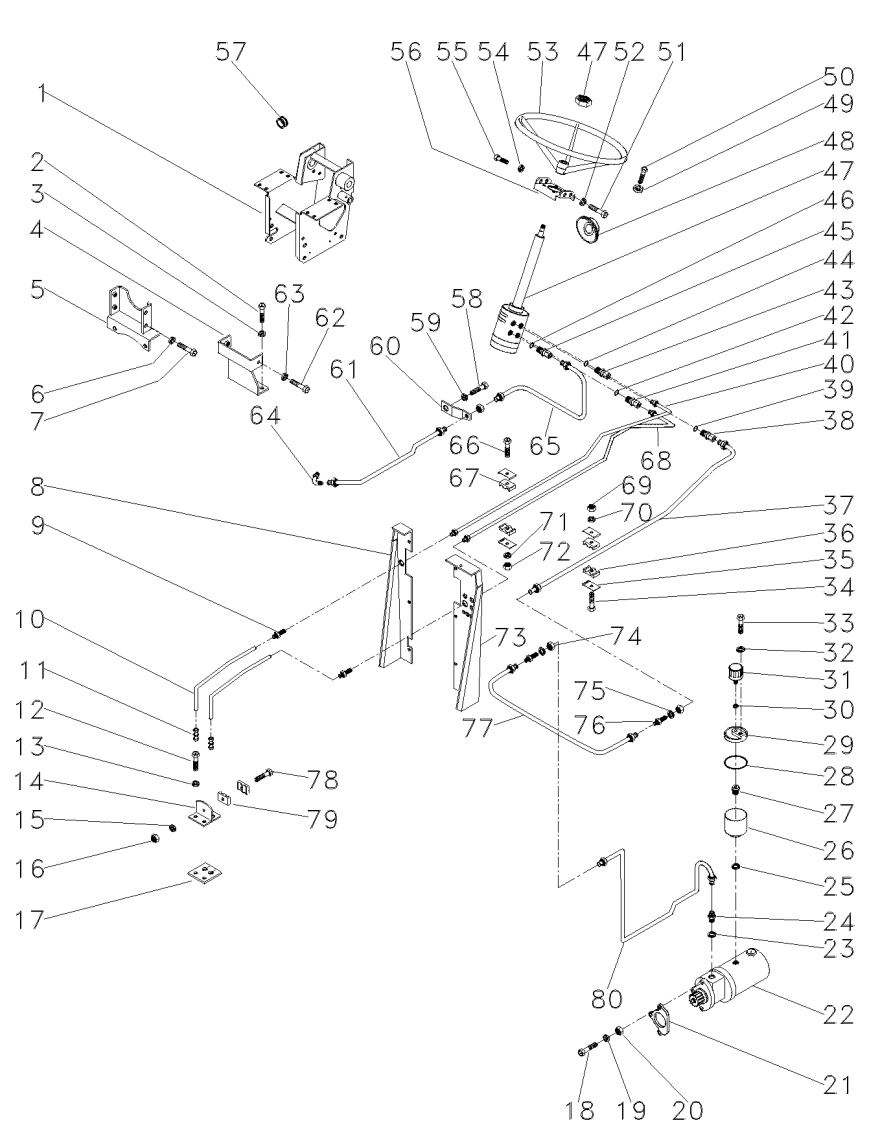
- ➡ 000391 - MF283/2
- ➡ 400133 - MF283/4
- ➡ 000390 - MF283/2
- ➡ 400132 - MF283/4
- ➡ 000391 - MF283/2
- ➡ 400133 - MF283/4
- ➡ 000390 - MF283/2
- ➡ 400132 - MF283/4
- ➡ 000391 - MF283/2
- ➡ 400133 - MF283/4
- ➡ 000390 - MF283/2
- ➡ 400132 - MF283/4
- ➡ 400287 - MF283/4
- ➡ 000474 - MF283/2
- ➡ 400288 - MF283/4
- ➡ 000473 - MF283/2

- | | | |
|--------------|------------|--------------|
| 4 PARAFUSO | BOLT | PERNO |
| 2 PARAFUSO | BOLT | PERNO |
| 2 ARRUELA | WASHER | ARANDELA |
| 1 VOLANTE | FLYWHEEL | VOLANTE |
| 2 ARRUELA | WASHER | ARANDELA |
| 2 PARAFUSO | BOLT | PERNO |
| 1 SUPORTE | BRACKET | SOPORTE |
| 1 SUPORTE | BRACKET | SOPORTE |
| 1 SUPORTE | BRACKET | SOPORTE |
| 1 SUPORTE | BRACKET | SOPORTE |
| 1 PASSA-FIO | GROMMET | PASACABLE |
| 2 PARAFUSO | BOLT | PERNO |
| 2 ARRUELA | WASHER | ARANDELA |
| 1 SUPORTE | BRACKET | SOPORTE |
| 1 CJ. TUBO | TUBE ASSY | CONJ.DE TUBO |
| 2 PARAFUSO | BOLT | PERNO |
| 2 ARRUELA | WASHER | ARANDELA |
| 1 CONEXÃO | CONNECTION | CONEXION |
| 1 TUBO | PIPE | CANO |
| 1 TUBO | PIPE | CANO |
| 1 TUBO | PIPE | CANO |
| 1 TUBO | PIPE | CANO |
| 1 TUBO | PIPE | CANO |
| 1 PARAFUSO | BOLT | PERNO |
| 2 BRAÇADEIRA | CLAMP | ABRAZADERA |
| 1 TUBO | PIPE | CANO |
| 1 TUBO | PIPE | CANO |
| 1 TUBO | PIPE | CANO |
| 1 TUBO | PIPE | CANO |
| 1 PORCA | NUT | TUERCA |
| 1 ARRUELA | WASHER | ARANDELA |
| 1 ARRUELA | WASHER | ARANDELA |
| 1 PORCA | NUT | TUERCA |
| 1 PAINEL | PANEL | PAINEL |
| 1 PAINEL | PANEL | PAINEL |
| 1 PAINEL | PANEL | PAINEL |
| 1 PAINEL | PANEL | PAINEL |
| 3 PORCA | NUT | TUERCA |
| X ARRUELA | WASHER | ARANDELA |
| 2 CONEXÃO | CONNECTION | CONEXION |
| 1 TUBO | PIPE | CANO |
| 1 PARAFUSO | BOLT | PERNO |
| 2 BRAÇADEIRA | CLAMP | ABRAZADERA |

Direção Hidrostática
 Hydrostatic Steering
 Dirección Hidrostática

70-55

4 Rodas Motrizes
 4 Wheels Drive
 4 Ruedas Motriz



80 3409971M91
 [A] ANTIGO
 OLD
 ANTIGUO

1 CJ. TUBO

TUBE ASSY

CONJ.DE TUBO

027805N1

EI53Z007

CPE283 E01 (0)

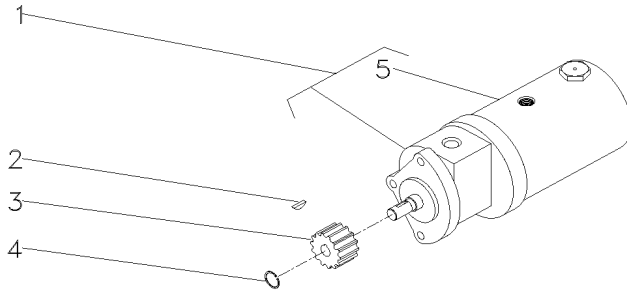
05/01 70-55

Bomba Hidráulica
Hydraulic Pump
Bomba Hidraulica

70-60

- 1 047822T1
- 2 355465X1
- 3 897159M1
- 4 355791X1
- 5 3175203M1 1

- | | | |
|--------------------|----------------|------------------|
| 1 BOMBA HIDRÁULICA | HYDRAULIC PUMP | BOMBA HIDRAULICA |
| 1 CHAVETA | KEY | CLAVE |
| 1 ENGRENAGEM | GEAR | ENGRANAJE |
| 1 ANEL TRAVA | CIRCLIP | CIRCULITO |
| 1 ELEMENTO | ELEMENT | ELEMENTO |



047825N1

EE24Z006

CPE283 E01 (0)

05/01 70-60

Bomba Hidráulica
Hydraulic Pump
Bomba Hidraulica

70-65

Bosch
Bosch
Bosch

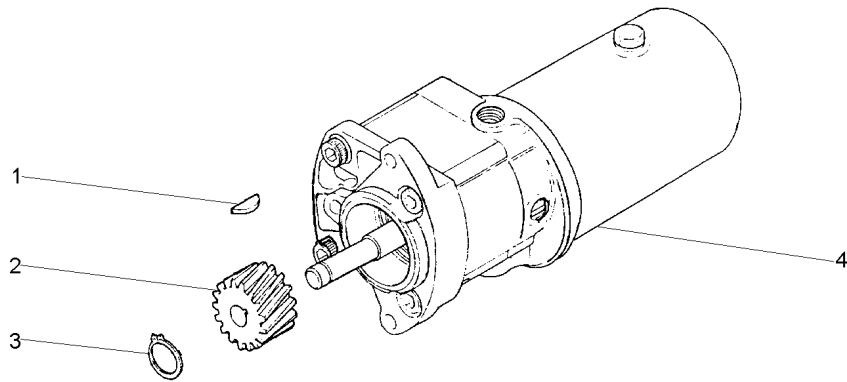
- 1 355465X1
- 2 897159M1
- 3 355791X1
- 4 3409524M91

70-70 No

- 1 CHAVETA
- 1 ENGRNAGEM
- 1 ANEL TRAVA
- 1 BOMBA

- KEY
- GEAR
- CIRCLIP
- PUMP

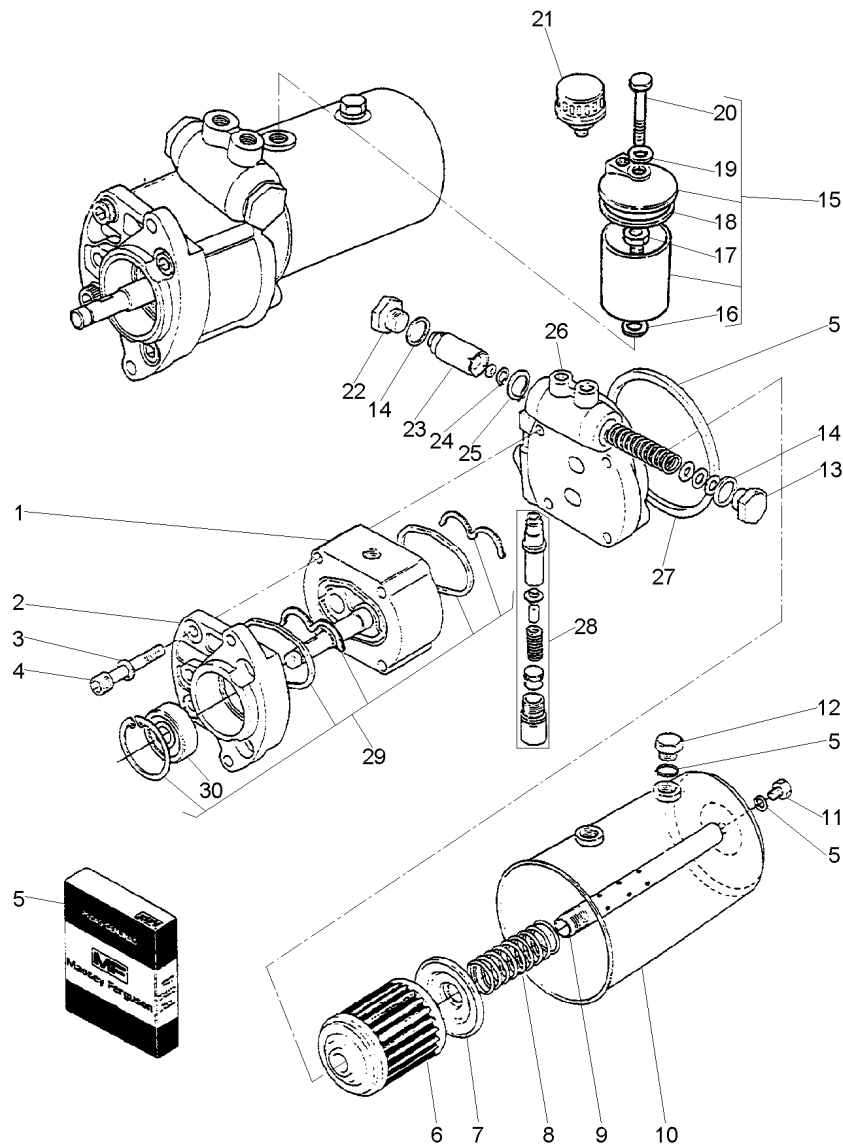
- CLAVE
- ENGRANAJE
- CIRCULITO
- BOMBA



Bomba De Direção
Steering Pump
Bomba Direccion

70-70

Bosch
Bosch
Bosch



1		1	CORPO	BODY	CUERPO
2	2710965M1	1	TAMPA	COVER	CUBIERTA
3	353434X1	4	ARRUELA	WASHER	ARANDELA
4	3176492M1	4	PARAFUSO	BOLT	PERNO
5	3175458M91	1	JG. REPARO	KIT, REPAIR	JUEGO REPARACION
6	3175203M1	1	ELEMENTO	ELEMENT	ELEMENTO
7		1	ARRUELA	WASHER	ARANDELA
8	3175201M1	1	MOLA	SPRING	RESORTE
9		1	TUBO	PIPE	CANO
10	3175921M91	1	RESERVATÓRIO	CONTAINER	CONTENEDOR
11	2710989M1	1	PARAFUSO	BOLT	PERNO
12	2710340M1	1	BUJÃO	PLUG	TAPON
13	3175217M1	1	BUJÃO	PLUG	TAPON
14	3175214M1	2	ARRUELA	WASHER	ARANDELA
15	3175562M92	1	RESERVATÓRIO	CONTAINER	CONTENEDOR
16	3007188X1	1	ARRUELA	WASHER	ARANDELA
17	3149282M1	1	CONEXÃO	CONNECTION	CONEXION
18	022615P1	1	ANEL "O"	O RING	JUNTA TORICA
19	829185M1	1	ARRUELA	WASHER	ARANDELA
20	3149281M1	1	PARAFUSO	BOLT	PERNO
21	022673N1	1	FILTRO	FILTER	FILTRO
22	3175213M1	1	BUJÃO	PLUG	TAPON
23		1	DIAFRAGMA	DIAPHRAGM	DIAFRAGMA
24		1	ANEL	RING	ARO
25	3175215M1	1	ANEL	RING	ARO
26	3176391M91	1	TAMPA	COVER	CUBIERTA
27		1	MOLA	SPRING	RESORTE
28	3176167M91	1	JG. REPARO	KIT, REPAIR	JUEGO REPARACION
29	2710979M91	1	JG. REPARO	KIT, REPAIR	JUEGO REPARACION
30	2710383M1	1	RETENTOR	SEAL	RETEN

3409524M91

E100Z002

CPE283 E01 (0)

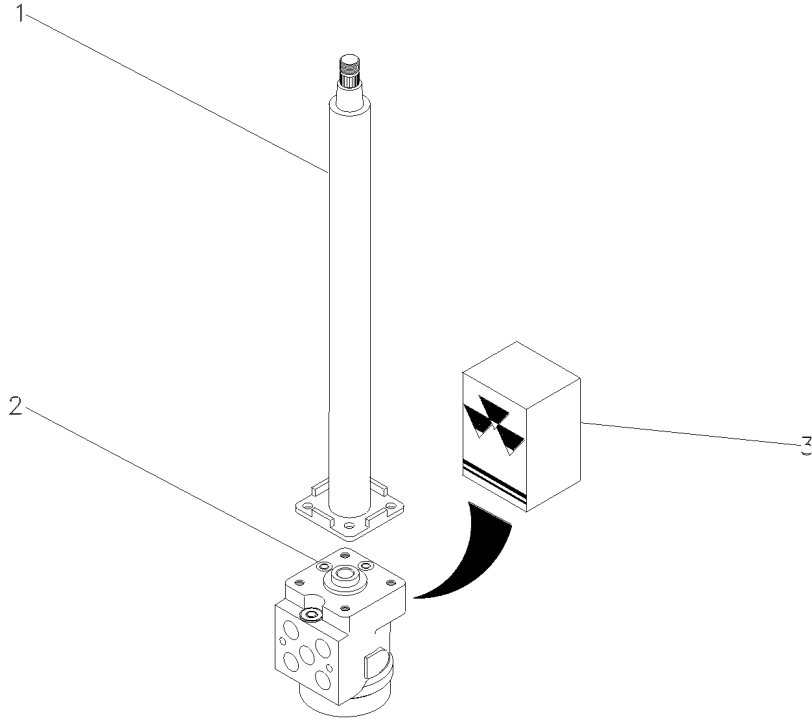
05/01 70-70

Sistema De Direção
System Of Direction
Sistema De Dirección

Coluna E Hidrostática
Column And Hidrostatic
Columna E Hidrostatica

70-75

4 Rodas Motrizes - Danfoss
4 Wheels Drive - Danfoss
4 Ruedas Motriz - Danfoss



1 047811T1
2 047153T1
3 048831R1

4x4

1 COLUNA DIREÇÃO
1 UN. HIDROSTÁTICA
1 JG. REPARO

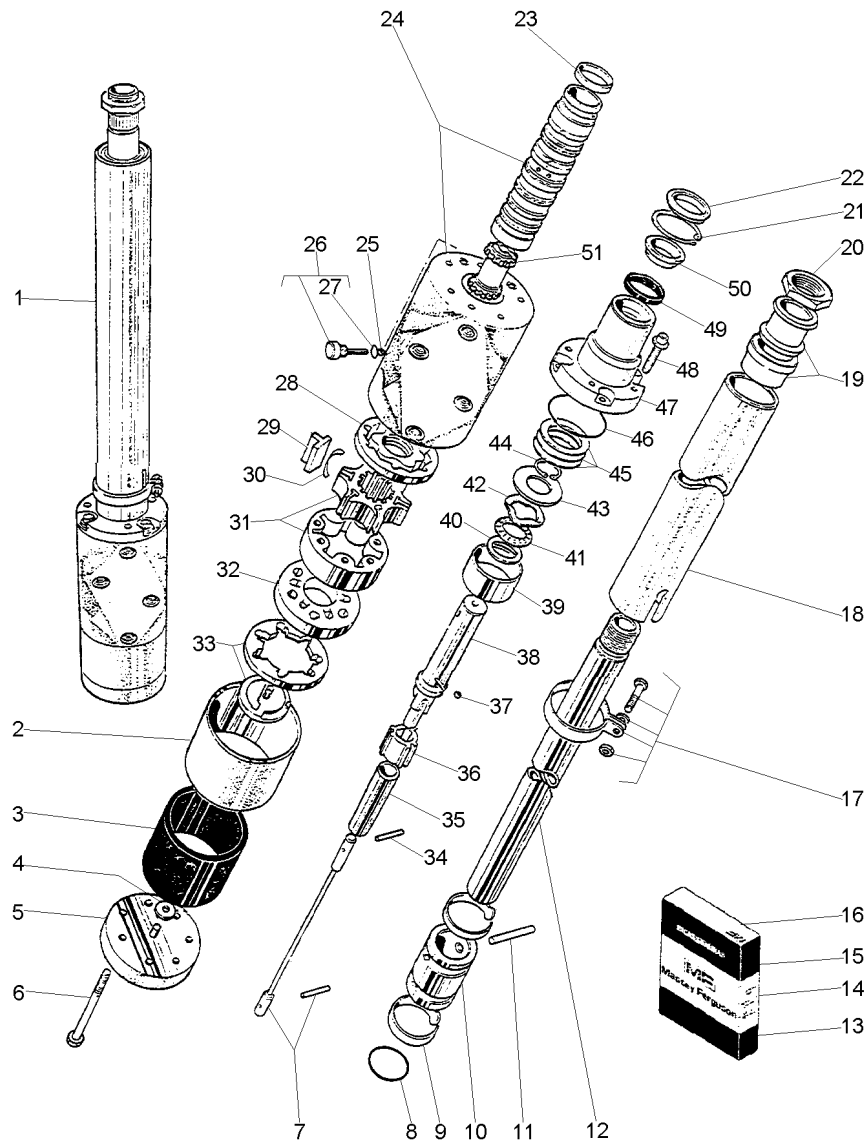
STEERING COLUMN
STEERING UNIT
KIT, REPAIR

COLUMNA DIRECC
UNIDAD DIRECCION
JUEGO REPARACION

Unidade Hidrostática
Steering Unit
Direccion

70-80

4 Rodas Motrizes - Trw
4 Wheels Drive - Trw
4 Ruedas Motriz - Trw



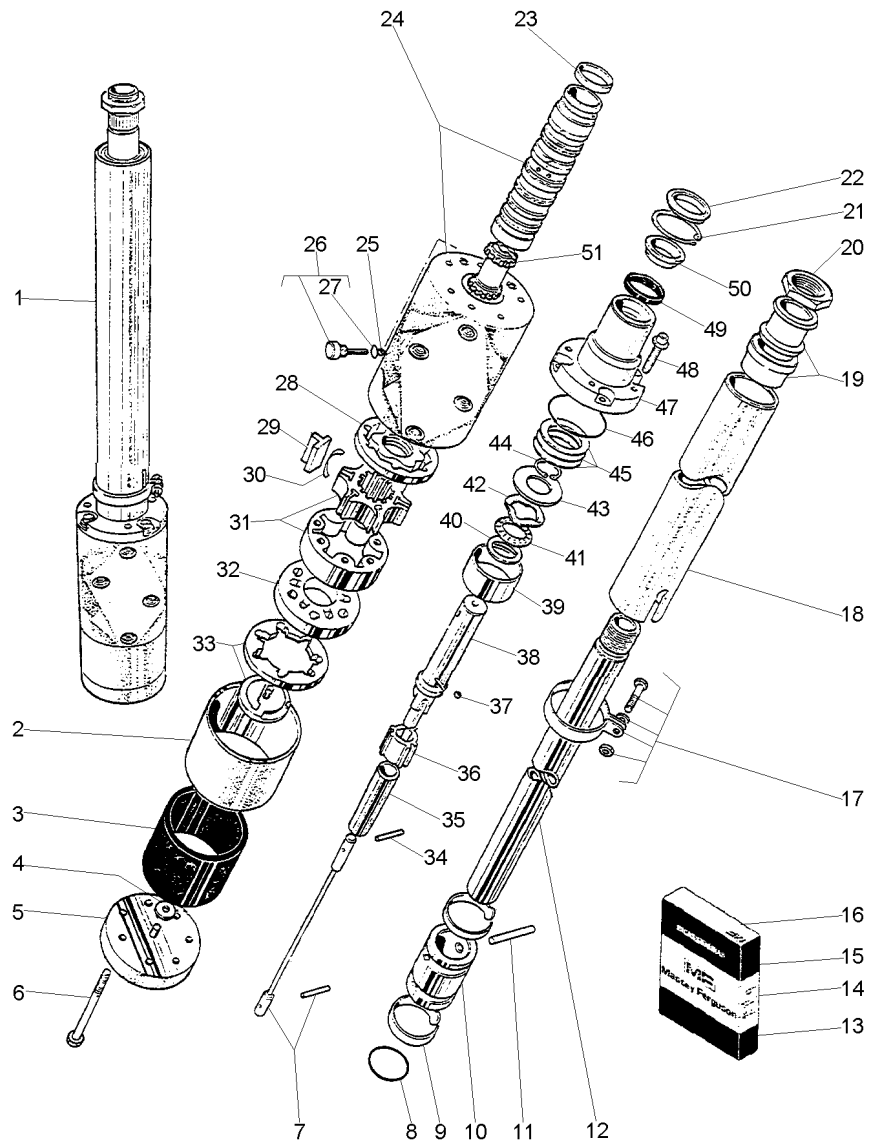
3409928M91 3030Z003 CPE283 E01 (0) 05/01 70-80

1	3409928M91	1	70-80 No	1	DIREÇÃO	STEERING	DIRECCION
2	3176553M1	1		1	LUVA	SLEEVE	MANCHA
3	3176554M1	15		1	VEDADOR	SEAL	RETEN
4		5		1	ARRUELA	WASHER	ARANDELA
5	3603632M91	1		1	TAMPA	COVER	CUBIERTA
6	3176555M1	1		7	PARAFUSO	BOLT	PERNO
7		16		1	BARRA	BAR	BARRA
8	364101X1	1		2	ANEL "O"	O RING	JUNTA TORICA
9		10		2	MOLA	SPRING	RESORTE
10	3603639M91	14		1	BUCHA	BUSH	CASQUILLO
11		10		2	PINO	PIN	PASADOR
12	3175252M1	1		1	EIXO	SHAFT	ARBOL
13	3603628M91	1		1	JG. REPARO	KIT, REPAIR	JUEGO REPARACION
14	3603638M91	1		1	JG. REPARO	KIT, REPAIR	JUEGO REPARACION
15	3603634M91	1		1	JG. REPARO	KIT, REPAIR	JUEGO REPARACION
16	3603635M91	1		1	JG. REPARO	KIT, REPAIR	JUEGO REPARACION
17		14		1	BRAÇADEIRA	CLAMP	ABRAZADERA
18	3176556M1	1		1	TUBO	PIPE	CANO
19		14		1	BUCHA	BUSH	CASQUILLO
20	3603640M1	14		1	PORCA	NUT	TUERCA
21		13		1	ANEL	RING	ARO
22	3175219M2	13		1	RETENTOR	SEAL	RETEN
23		16		1	MOLA	SPRING	RESORTE
24	3175238M91	1		1	CORPO	BODY	CUERPO
25		13		1	ESFERA	BALL	BOLA
26		13		1	TAMPÃO	PAD	ALMOHADILLA
27	359291X1	26		1	ANEL "O"	O RING	JUNTA TORICA
28		15		1	ESPAÇADOR	SPACER	PIEZA DISTANCIA
29		31		6	PALHETA	VANE	PALETA
30		31		6	MOLA	SPRING	RESORTE
31		15		1	ROTOR	ROTOR	ROTOR
32		15		1	COLETOR	COLLECTOR	COLECTOR
33	3175246M91	15		1	ESTATOR	STATOR	ESTATOR
34		16		1	AGULHA	NEEDLE	AGUJA
35		16		1	ESPAÇADOR	SPACER	PIEZA DISTANCIA
36		16		1	ANEL	RING	ARO
37		16		1	ESFERA	BALL	BOLA
38		16		1	EIXO	SHAFT	ARBOL
39		16		1	ESPAÇADOR	SPACER	PIEZA DISTANCIA
40		16		1	ARRUELA	WASHER	ARANDELA
41		16		1	ROLAMENTO	BEARING	COJINETE
42		16		1	ARRUELA	WASHER	ARANDELA
43		16		1	ARRUELA	WASHER	ARANDELA
44		16		1	ANEL	RING	ARO
45	3175226M91	16		1	JG. CALÇOS	KIT, SHIMS	JUEGO SUPLEMENTO
46		13		1	ANEL "O"	O RING	JUNTA TORICA
47	3175932M1	1		1	TAMPA	COVER	CUBIERTA
48	3175223M1	1		4	PARAFUSO	BOLT	PERNO
49		13		1	RETENTOR	SEAL	RETEN
50		13		1	ESPAÇADOR	SPACER	PIEZA DISTANCIA

Unidade Hidrostática
Steering Unit
Direccion

70-80

4 Rodas Motrizes - Trw
4 Wheels Drive - Trw
4 Ruedas Motriz - Trw



51

16

1 EIXO

SHAFT

ARBOL

3409928M91

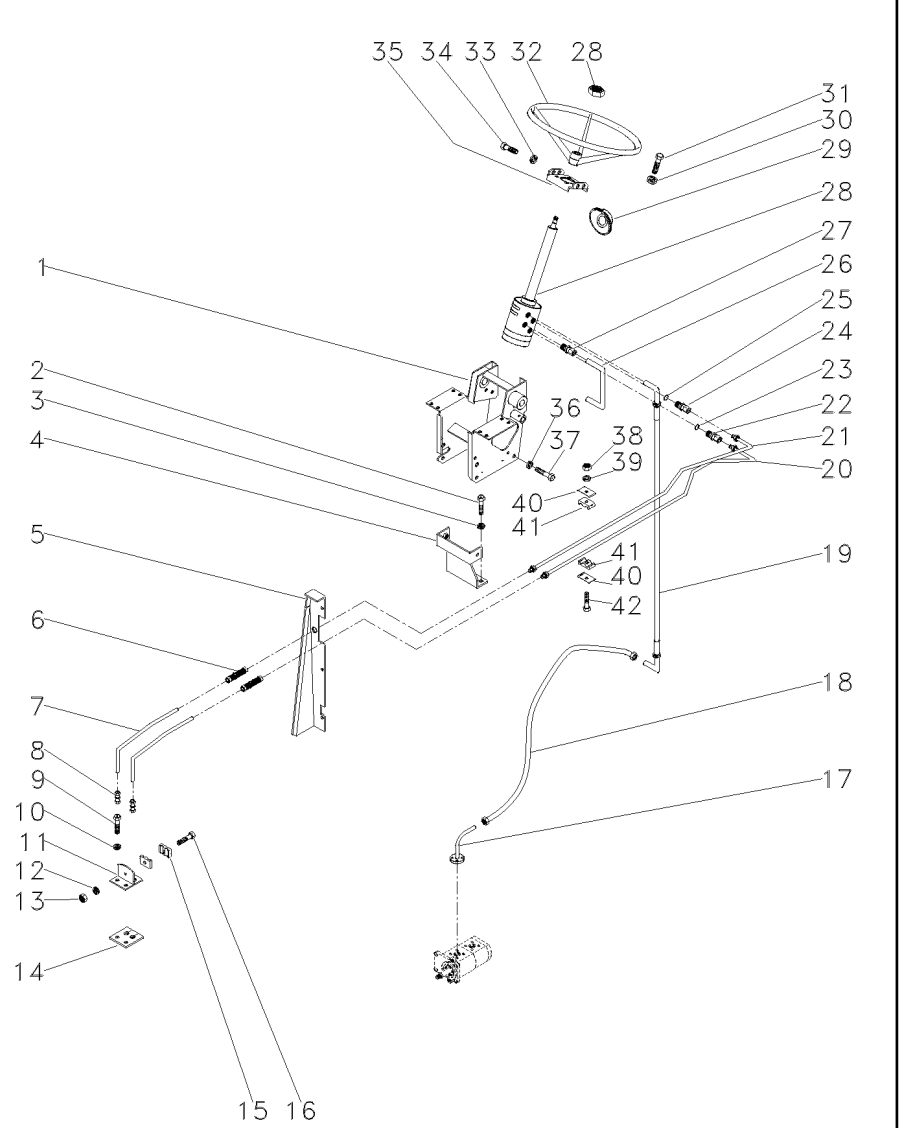
3030Z003

CPE283 E01 (0)

05/01 70-80

Direção E Controle Remoto
Remote Control And Steering
Dirección Y Controle Remoto

70-85



- 1 047174S1
- 2 353698X1
- 3 353432X1
- 4 033922S1
- 5 022870S1
- 6 3411946M91
- 7 3585630M1
- 8 3412001M91
- 9 353691X1
- 10 353434X1
- 11 3585070M91
- 12 339375X1
- 13 339030X1
- 14 3585072M1
- 15 033212P1
- 16 3468414M1
- 17 051322S1
- 18 051391T1
- 18 051391T1
- 18 3412606M92
- 18 3412606M92
- 19 050483T1
- 20 047360P1
- 21 047355P1
- 22 047155T1
- 23 1441115X1
- 24 3019384X1
- 25 1441115X1
- 26 050411P1
- 27 047154T1
- 28 047152N1
- 29 2801323M1
- 30 339376X1
- 31 339814X1
- 32 040341T1
- 33 353434X1
- 34 353690X1
- 35 047181S1
- 36 353432X1
- 37 339451X1
- 38 353918X1
- 39 353441X1
- 40 3146897M1
- 41 3146896M1
- 42 353508X1

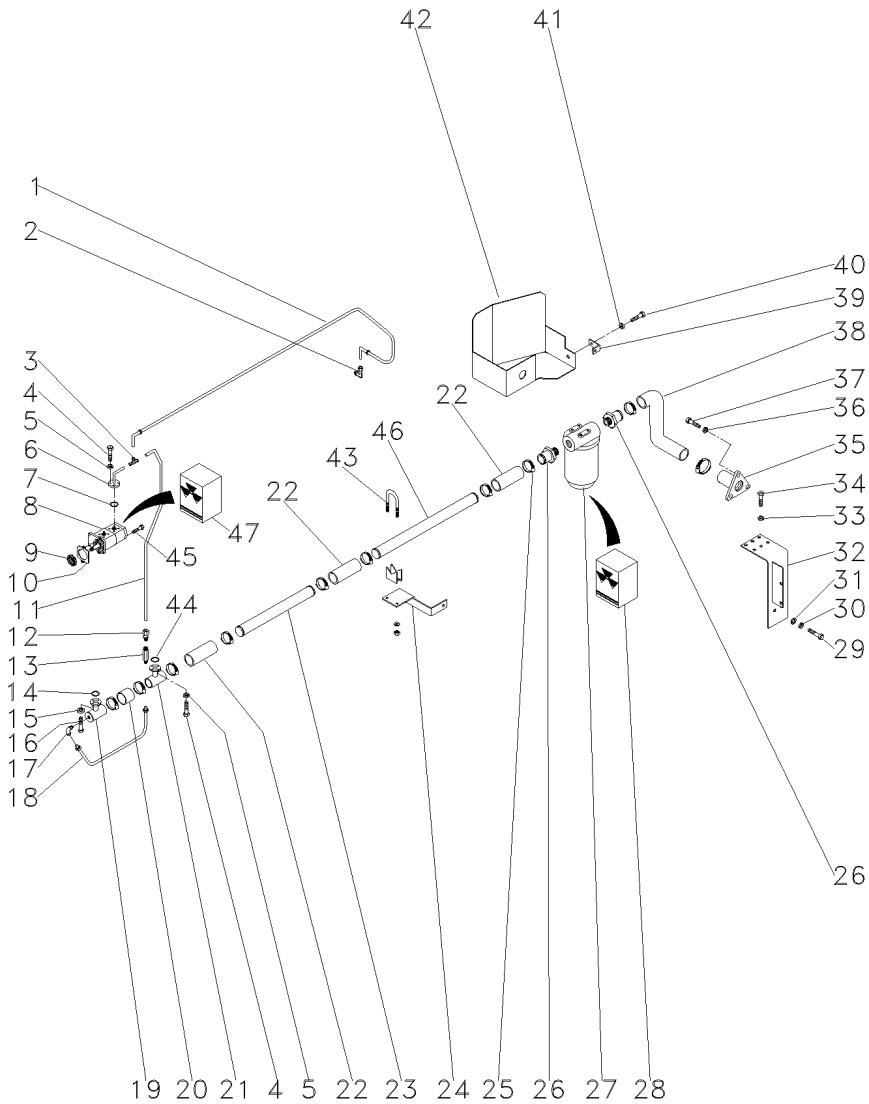


- ▶ 000764 - MF283/2
- ▶▶ 400702 - MF283/4
- ▶▶ 000763 - MF283/2
- ▶▶ 400701 - MF283/4



👁 70-75 No

- | | | |
|--------------|---------------|--------------|
| 1 SUPORTE | BRACKET | SOPORTE |
| 2 PARAFUSO | BOLT | PERNO |
| 2 ARRUELA | WASHER | ARANDELA |
| 1 SUPORTE | BRACKET | SOPORTE |
| 1 PAINEL | PANEL | PAINEL |
| 2 CONEXÃO | CONNECTION | CONEXION |
| 2 MANGUEIRA | HOSE | FLEXIBLE |
| 2 CONEXÃO | CONNECTION | CONEXION |
| 2 PARAFUSO | BOLT | PERNO |
| 2 ARRUELA | WASHER | ARANDELA |
| 1 SUPORTE | BRACKET | SOPORTE |
| 1 ARRUELA | WASHER | ARANDELA |
| 1 PORCA | NUT | TUERCA |
| 1 PROTETOR | PROTECTOR | PROTECTOR |
| 2 BRAÇADEIRA | CLAMP | ABRAZADERA |
| 1 PARAFUSO | BOLT | PERNO |
| 1 FLANGE | FLANGE | PLETINA |
| 1 MANGUEIRA | HOSE | FLEXIBLE |
| 1 MANGUEIRA | HOSE | FLEXIBLE |
| 1 MANGUEIRA | HOSE | FLEXIBLE |
| 1 MANGUEIRA | HOSE | FLEXIBLE |
| 1 MANGUEIRA | HOSE | FLEXIBLE |
| 1 TUBO | PIPE | CANO |
| 1 TUBO | PIPE | CANO |
| 1 CONEXÃO | CONNECTION | CONEXION |
| 1 ANEL "O" | O RING | JUNTA TORICA |
| 1 CONEXÃO | CONNECTION | CONEXION |
| 1 ANEL "O" | O RING | JUNTA TORICA |
| 1 TUBO | PIPE | CANO |
| 2 CONEXÃO | CONNECTION | CONEXION |
| 1 DIREÇÃO | STEERING | DIRECCION |
| 1 COLAR | COLLAR | COLLAR |
| 4 ARRUELA | WASHER | ARANDELA |
| 4 PARAFUSO | BOLT | PERNO |
| 1 VOLANTE | FLYWHEEL | VOLANTE |
| 2 ARRUELA | WASHER | ARANDELA |
| 2 PARAFUSO | BOLT | PERNO |
| 1 SUPORTE | BRACKET | SOPORTE |
| 6 ARRUELA | WASHER | ARANDELA |
| 6 PARAFUSO | BOLT | PERNO |
| 1 PORCA | NUT | TUERCA |
| 1 ARRUELA | WASHER | ARANDELA |
| 2 REFORÇO | REINFORCEMENT | REFUERZO |
| 2 BRAÇADEIRA | CLAMP | ABRAZADERA |
| 1 PARAFUSO | BOLT | PERNO |



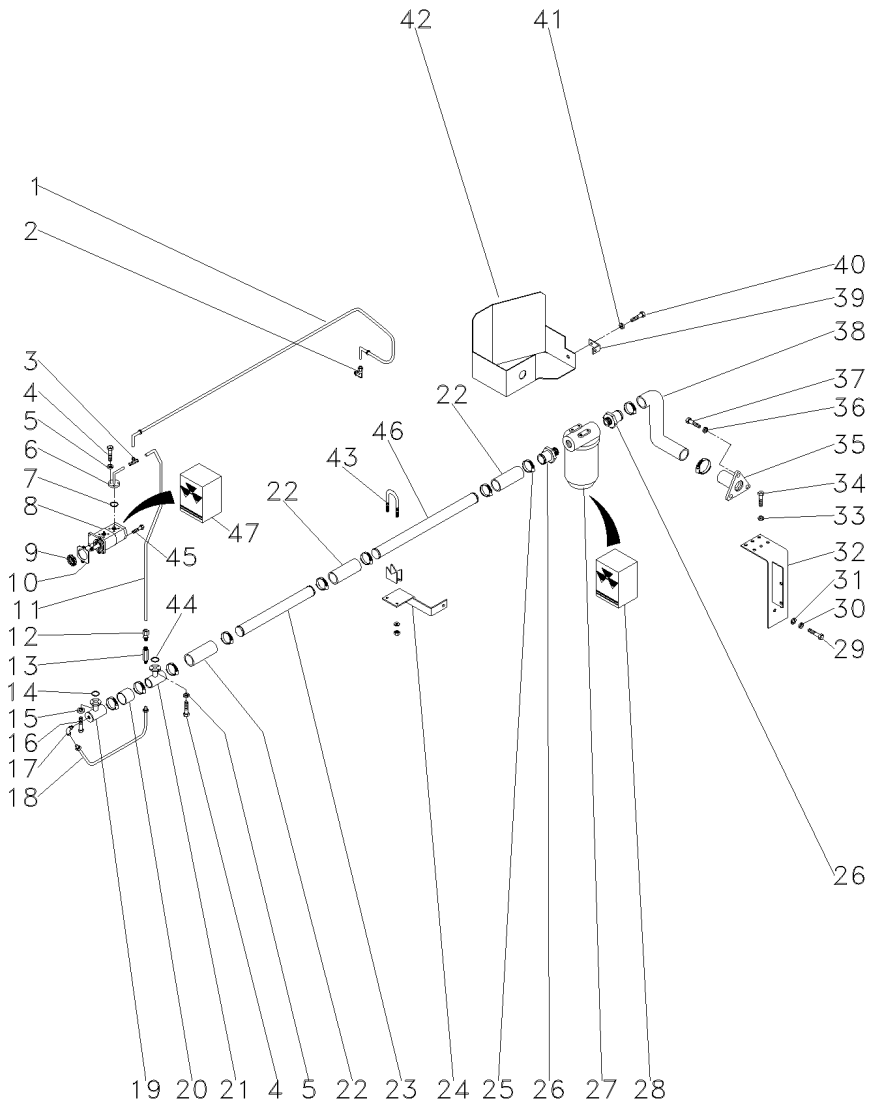
- 1 044382T1
- 2 039605N1
- 3 039606N1
- 4 339666X1
- 5 339375X1
- 6 044392N1
- 7 035881P1
- 8 052208T1
- 9 3412000M1
- 10 1687018M1
- 11 044390P1
- 12 3411947M91
- 13 3401801M91
- 14 3585217M1
- 15 339375X1
- 16 339666X1
- 17 033917T1
- 18 044395N1
- 19 039478S1
- 20 039509P1
- 21 039479S1
- 22 036732P1
- 23 044385P1
- 24 051331P1
- 25 490802M1
- 26 020529P1
- 27 020388T2
- 28 034391T1
- 29 354276X1
- 30 353439X1
- 31 353758X1
- 32 051323S1
- 33 353446X1
- 34 353677X1
- 35 020380S1
- 36 353434X1
- 37 353691X1
- 38 051320P1
- 38 051320P1
- 38 020528P1
- 38 020528P1
- 39 051330P1
- 40 353651X1
- 41 353434X1
- 42 051326S1
- 43 042779N1
- 44 3585217M1
- 45 362443X1
- 46 044384P1
- 47 3603952M91

[A]
16

70-50 No

- ➔ 000764 - MF283/2
- ➔ 400702 - MF283/4
- ➔ 000763 - MF283/2
- ➔ 400701 - MF283/4

1 MANGUEIRA	HOSE	FLEXIBLE
1 CONEXÃO	CONNECTION	CONEXION
1 CONEXÃO "T"	CONNECTION T	CONEXION T
8 PARAFUSO	BOLT	PERNO
8 ARRUELA	WASHER	ARANDELA
1 FLANGE	FLANGE	PLETINA
1 ANEL "O"	O RING	JUNTA TORICA
1 BOMBA HIDRÁULICA	HYDRAULIC PUMP	BOMBA HIDRAULICA
1 ENGRENAGEM	GEAR	ENGRANAJE
1 JUNTA	GASKET	EMPAQUETADURA
1 TUBO	PIPE	CANO
1 CONEXÃO	CONNECTION	CONEXION
1 VÁLVULA	VALVE	VALVULA
1 ANEL "O"	O RING	JUNTA TORICA
4 ARRUELA	WASHER	ARANDELA
4 PARAFUSO	BOLT	PERNO
1 CONEXÃO	CONNECTION	CONEXION
1 TUBO	PIPE	CANO
1 FLANGE	FLANGE	PLETINA
1 MANGUEIRA	HOSE	FLEXIBLE
1 FLANGE	FLANGE	PLETINA
3 MANGUEIRA	HOSE	FLEXIBLE
1 TUBO	PIPE	CANO
1 SUPORTE	BRACKET	SOPORTE
8 BRAÇADEIRA	CLAMP	ABRAZADERA
2 CONEXÃO	CONNECTION	CONEXION
1 CJ. FILTRO	KIT, FILTER	JUEGO FILTRO
1 ELEMENTO	ELEMENT	ELEMENTO
1 PARAFUSO	BOLT	PERNO
1 ARRUELA	WASHER	ARANDELA
1 ARRUELA	WASHER	ARANDELA
1 SUPORTE	BRACKET	SOPORTE
4 ARRUELA	WASHER	ARANDELA
4 PARAFUSO	BOLT	PERNO
1 FLANGE	FLANGE	PLETINA
3 ARRUELA	WASHER	ARANDELA
3 PARAFUSO	BOLT	PERNO
1 MANGUEIRA	HOSE	FLEXIBLE
1 MANGUEIRA	HOSE	FLEXIBLE
1 MANGUEIRA	HOSE	FLEXIBLE
1 MANGUEIRA	HOSE	FLEXIBLE
1 SUPORTE	BRACKET	SOPORTE
1 PARAFUSO	BOLT	PERNO
1 ARRUELA	WASHER	ARANDELA
1 PROTEÇÃO	GUARD	DEFENSA
1 BRAÇADEIRA	CLAMP	ABRAZADERA
1 ANEL "O"	O RING	JUNTA TORICA
1 PARAFUSO	BOLT	PERNO
1 TUBO	PIPE	CANO
1 JG. REPARO	KIT, REPAIR	JUEGO REPARACION

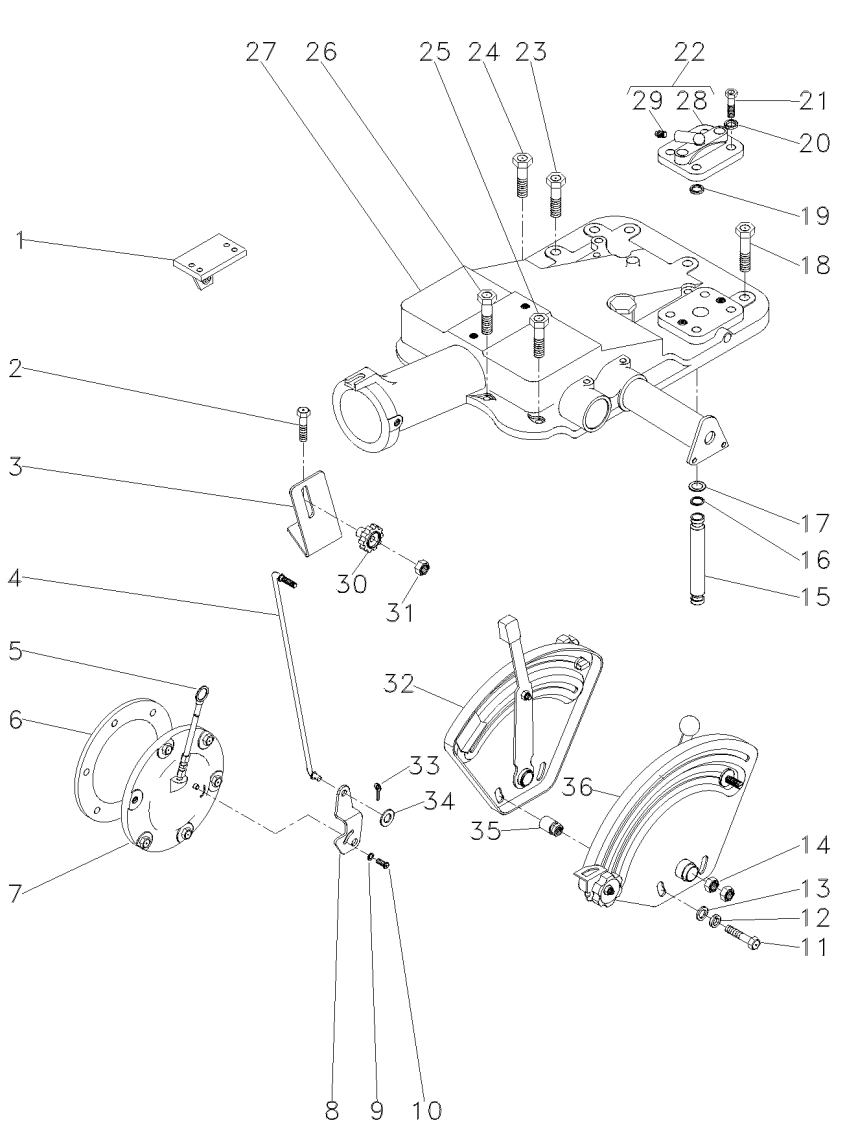


[A] DUPLA
DOUBLE
DUPLO

Tampa Do Levante Hidráulico
Hydraulic Lift Cover
Tapa Levante Hidraulico

2100 Kgf

70-95



- 2 376460X1
- 3 051897P1
- 4 051898S1
- 5 1665962M91
- 6 181217M1
- 7 3147469M91
- 8 3147360M1
- 9 353753X1
- 10 1869138M1
- 11 353537X1
- 12 353434X1
- 13 353756X1
- 14 353430X1
- 15 1869119M1
- 15 1869119M1
- 15 3808400M1
- 15 3808400M1
- 16 195561M1
- 17 195874M1
- 18 377622X1
- 19 195562M1
- 20 353432X1
- 21 362479X1
- 22 182373M91
- 23 354648X1
- 24 377825X1
- 25 376460X1
- 26 353714X1
- 27 026945N1
- 28 180908M1
- 29 1482137M1
- 30 1860403M1
- 31 353918X1
- 32 026796N1
- 33 354048X1
- 34 353754X1
- 35 2802212M91
- 36 026792N1

- 👁 50-45 No
- ➡ 000445 - MF283/2
- ➡ 400252 - MF283/4
- ➡ 000446 - MF283/2
- ➡ 400253 - MF283/4

- 👁 70-100 No
- 22
- 22

- [A]
- 👁 70-130 No

- [B]
- 👁 70-135 No

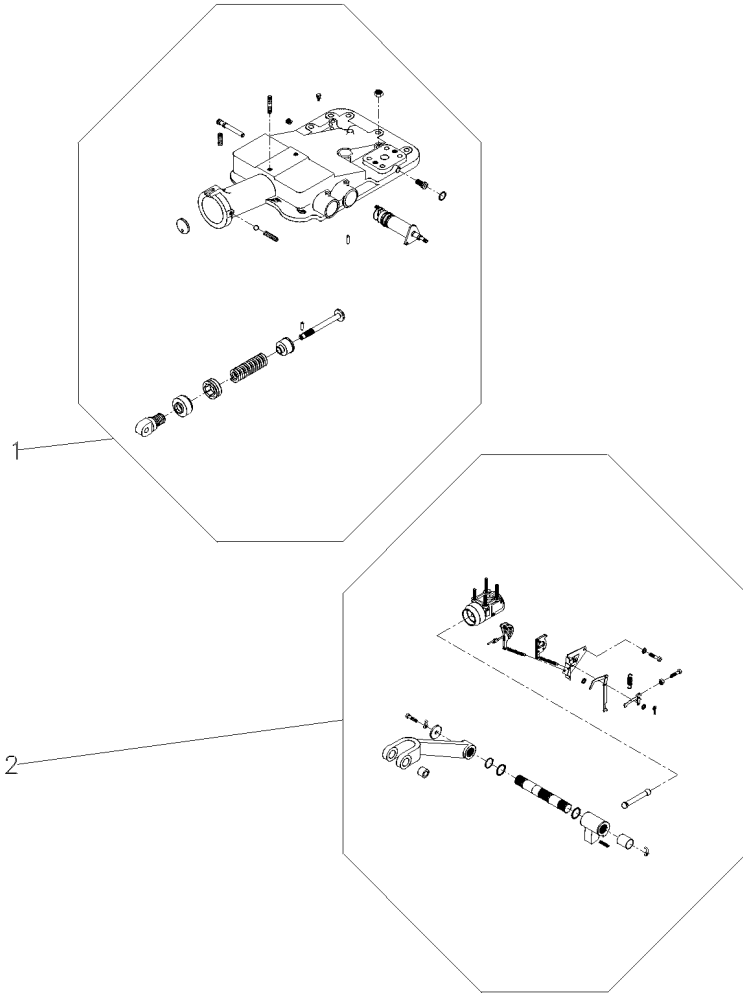
[A] POSIÇÃO
POSITION
POSICION

[B] PROFUNDIDADE
DEPTH
PROFUNDIDAD

- | | | |
|-----------------|---------------|-----------------|
| 2 PARAFUSO | BOLT | PERNO |
| 1 SUPORTE | BRACKET | SOPORTE |
| 1 TIRANTE | ROD | VARILLA |
| 1 VARETA | ROD | VARILLA |
| 1 JUNTA | GASKET | EMPAQUETADURA. |
| 1 CJ. TAMPA | KIT, COVER | JUEGO DE TAPA |
| 1 ALAVANCA | LEVER | PALANCA |
| 1 ARRUELA | WASHER | ARANDELA |
| 1 PARAFUSO | BOLT | PERNO |
| 2 PARAFUSO | BOLT | PERNO |
| 2 ARRUELA | WASHER | ARANDELA |
| 2 ARRUELA | WASHER | ARANDELA |
| 2 PORCA | NUT | TUERCA |
| 1 TUBO | PIPE | CANO |
| 1 TUBO | PIPE | CANO |
| 1 TUBO | PIPE | CANO |
| 1 TUBO | PIPE | CANO |
| 2 ANEL "O" | O RING | JUNTA TORICA |
| 2 ARRUELA | WASHER | ARANDELA |
| 5 PARAFUSO | BOLT | PERNO |
| 1 ANEL "O" | O RING | JUNTA TORICA |
| 2 ARRUELA | WASHER | ARANDELA |
| 2 PARAFUSO | BOLT | PERNO |
| 1 TAMPA | COVER | CUBIERTA |
| 1 PARAFUSO | BOLT | PERNO |
| 1 PARAFUSO | BOLT | PERNO |
| 3 PARAFUSO | BOLT | PERNO |
| 2 PARAFUSO | BOLT | PERNO |
| 1 CJ. TAMPA | KIT, COVER | JUEGO DE TAPA |
| 1 TAMPA | COVER | CUBIERTA |
| 1 BUJÃO | PLUG | TAPON |
| 1 MANÍPULO | KNOB | POMO |
| 1 PORCA | NUT | TUERCA |
| 1 CJ. QUADRANTE | KIT, QUADRANT | JUEGO CUADRANTE |
| 1 CUPILHA | COTTER PIN | PASADOR DOUBLE |
| 1 ARRUELA | WASHER | ARANDELA |
| 2 ESPAÇADOR | SPACER | PIEZA DISTANCIA |
| 1 CJ. QUADRANTE | KIT, QUADRANT | JUEGO CUADRANTE |

Tampa Do Levante Hidráulico
Hydraulic Lift Cover
Tapa Levante Hidraulico

70-100



- 1 026945N1
- 2

REF.1

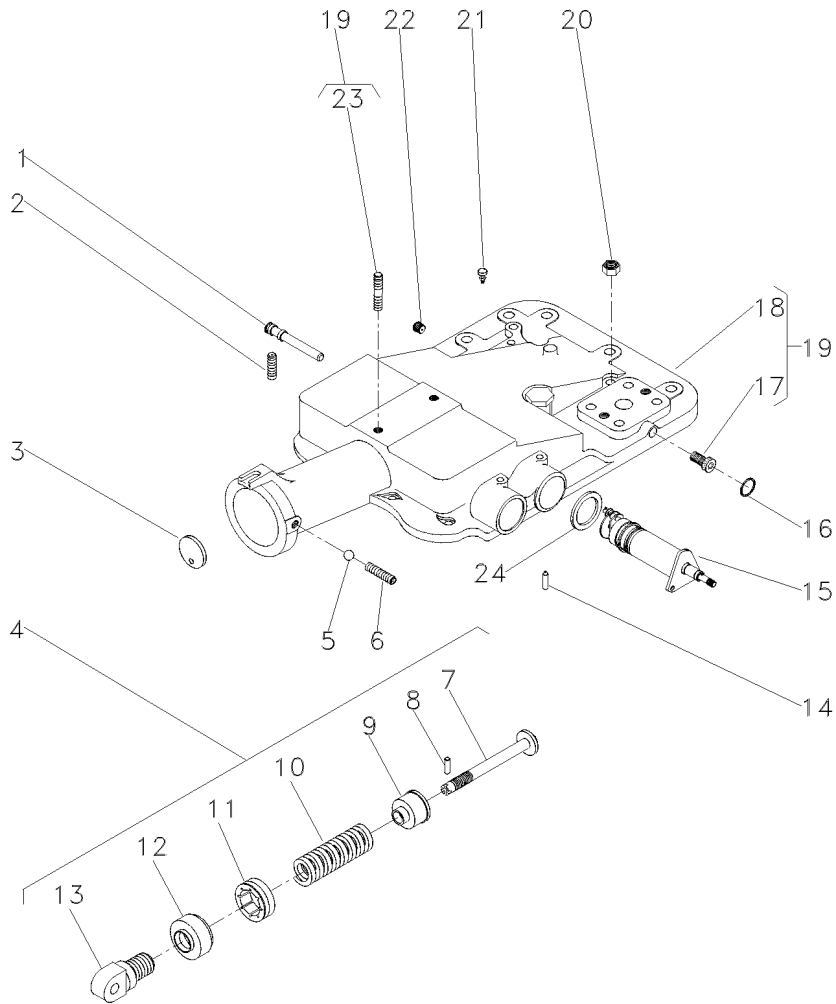
- 1 C.J. TAMPA
- 1 C.J. CILINDRO

KIT, COVER
KIT, CYLINDER

JUEGO DE TAPA
JUEGO DE CILINDR

Tampa Do Levante Hidráulico
Hydraulic Lift Cover
Tapa Levante Hidraulico

70-105



- 1 180997M2
- 2 355286X1
- 3 180981M1
- 4 1863388M92
- 5 882451M1
- 6 355286X1
- 7 886348M2
- 8 1442142X1
- 9 886351M2
- 10 182582M1
- 11 180979M2
- 12 180980M2
- 13 1863389M1
- 14 1869074M1
- 15 1870306M93
- 16 195562M1
- 17 195387M1
- 18 2802511M4
- 19 2802494M95
- 20 377765X1
- 21 182099M91
- 22 195387M1
- 23 3146844M1
- 24 1869075M1

4

4

4

4

4

4

4

70-110 No

19

19

19

- 1 EIXO
- 1 PARAFUSO
- 1 DISCO
- 1 CJ. MOLA
- 1 ESFERA
- 1 PARAFUSO
- 1 PINO
- 1 PINO
- 1 BATENTE
- 1 MOLA
- 1 PORCA
- 1 CAPA
- 1 ARTICULADOR
- 1 PINO
- 1 CJ. SUPORTE
- 1 ANEL "O"
- 2 BUJÃO
- 1 TAMPA
- 1 CJ. TAMPA
- 2 PORCA
- 1 RESPIRO
- 1 BUJÃO
- 1 PRISIONEIRO
- 1 ARRUELA

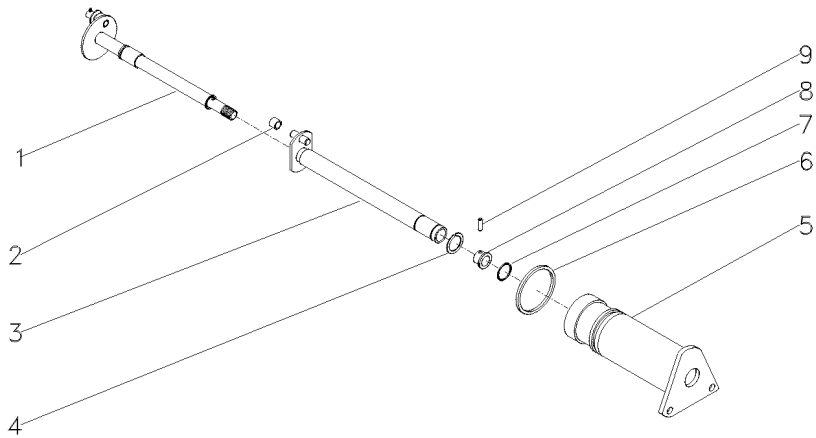
- SHAFT
- BOLT
- DISC
- KIT, SPRING
- BALL
- BOLT
- PIN
- PIN
- STOP
- SPRING
- NUT
- BOOT
- HEAD
- PIN
- KIT, BRACKET
- O RING
- PLUG
- COVER
- KIT, COVER
- NUT
- BREATHER
- PLUG
- STUD
- WASHER

- ARBOL
- PERNO
- DISCO
- RESORTE JUEGO
- BOLA
- PERNO
- PASADOR
- PASADOR
- PARO
- RESORTE
- TUERCA
- PROTECCION
- CULATA
- PASADOR
- JUEGO SOPORTE
- JUNTA TORICA
- TAPON
- CUBIERTA
- JUEGO DE TAPA
- TUERCA
- RESPIRADERO
- TAPON
- ESPARRAGO
- ARANDELA

Levante Hidráulico
Hydraulic Lift
Elevador Hidraulico

Suporte Do Quadrante
Quadrant Support
Soporte Cuadrante

70-110



- 1 1870243M92
- 2 898189M2
- 3 1870219M93
- 4 358945X1
- 5 1870240M1
- 6 364281X1
- 7 762026M1
- 8 1870225M1
- 9 1870244M1

11/16

∅ 17/8

11/16

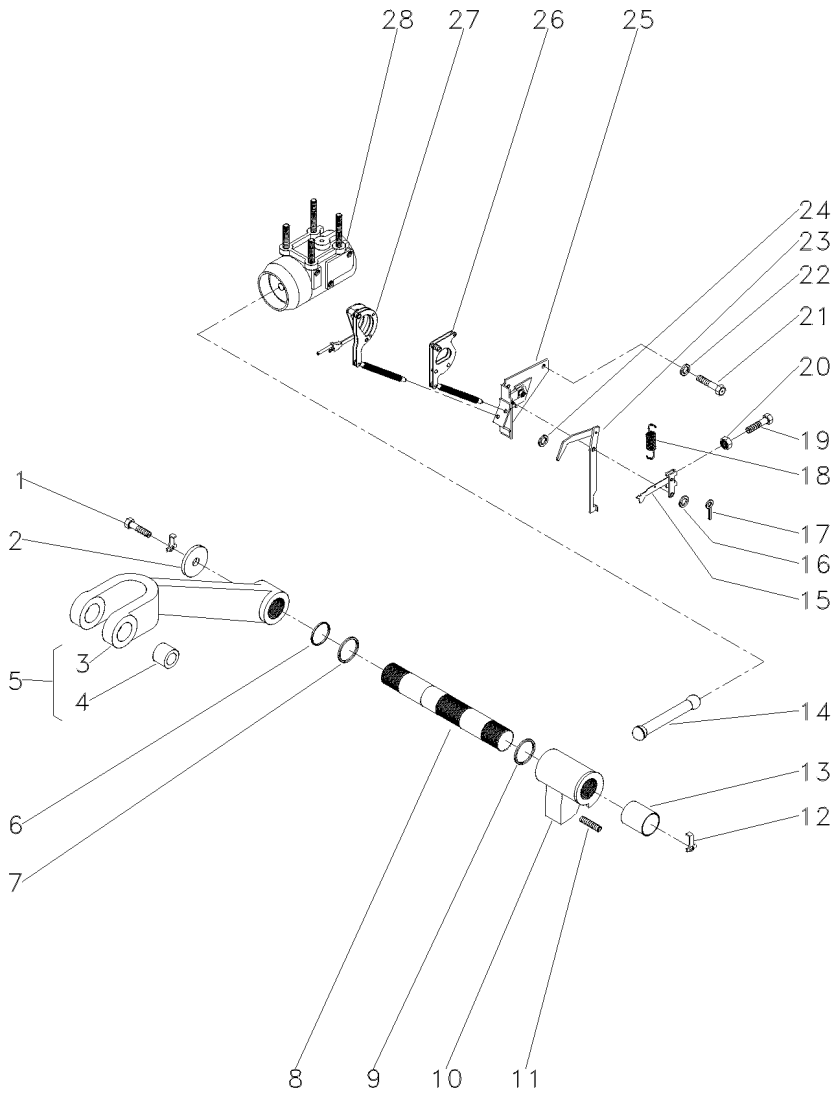
- 1 EIXO
- 1 ROLETE
- 1 EIXO
- 1 ANEL TRAVA
- 1 SUPORTE
- 1 ANEL "O"
- 1 ANEL "O"
- 1 BUCHA
- 1 PINO

- SHAFT
- ROLLER
- SHAFT
- CIRCLIP
- SUPPORT
- O RING
- O RING
- BUSH
- PIN

- ARBOL
- RODILLO
- ARBOL
- CIRCULITO
- DISPOS.DE SOSTEN
- JUNTA TORICA
- JUNTA TORICA
- CASQUILLO
- PASADOR

Tampa Do Levante Hidráulico
Hydraulic Lift Cover
Tapa Levante Hidraulico

70-115



- 1 353560X1
- 2 897580M1
- 3 3408250M1
- 4 885455M1
- 5 3408251M91
- 6 3611557M1
- 7 033928T1
- 8 897567M3
- 9 2801012M1
- 9 2801013M1
- 9 2801014M1
- 10 886404M2
- 11 887076M2
- 12 897581M3
- 13 3611558M1
- 14 886410M1
- 15 1661547M92
- 16 355617X1
- 17 361332X1
- 18 898137M1
- 19 2802251M1
- 20 354120X1
- 21 353688X1
- 22 390287X1
- 23 1869093M93
- 24 355617X1
- 25 1870190M92
- 26 1661918M91
- 27 897593M96

5
5

▲ 0.20"
▲ 0.40"
▲ 0.60"

👁 70-120 No

➡ 1660324M91

👁 70-125 No

- 2 PARAFUSO
- 2 ARRUELA
- 1 BRAÇO
- 2 BUCHA
- 2 C.J. BRAÇO
- 2 ANEL "O"
- 2 ANEL "O"
- 1 EIXO
- X CALÇO
- X CALÇO
- X CALÇO
- 1 BRAÇO
- 1 PARAFUSO
- 2 PRESILHA
- 2 BUCHA
- 1 BIELA
- 1 ALAVANCA
- 1 ARRUELA
- 1 CUPILHA
- 1 MOLA
- 1 PARAFUSO
- 1 PORCA
- 2 PARAFUSO
- 2 ARRUELA
- 1 ALAVANCA
- X ARRUELA
- 1 SUPORTE
- 1 ARTICULAÇÃO
- 1 ARTICULAÇÃO
- 1 C.J. CILINDRO

- BOLT
- WASHER
- ARM
- BUSH
- KIT, ARM
- O RING
- O RING
- SHAFT
- SHIM
- SHIM
- SHIM
- ARM
- BOLT
- STAPLE
- BUSH
- CONROD
- LEVER
- WASHER
- COTTER PIN
- SPRING
- BOLT
- NUT
- BOLT
- WASHER
- LEVER
- WASHER
- SUPPORT
- KNUCKLE
- KNUCKLE
- KIT, CYLINDER

- PERNO
- ARANDELA
- BRAZO
- CASQUILLO
- JUEGO DE BRAZO
- JUNTA TORICA
- JUNTA TORICA
- ARBOL
- CALCE
- CALCE
- CALCE
- BRAZO
- PERNO
- GRAPA
- CASQUILLO
- BIELA
- PALANCA
- ARANDELA
- PASADOR DOUBLE
- RESORTE
- PERNO
- TUERCA
- PERNO
- ARANDELA
- PALANCA
- ARANDELA
- DISPOS.DE SOSTEN
- CHARNELA
- CHARNELA
- JUEGO DE CILINDR

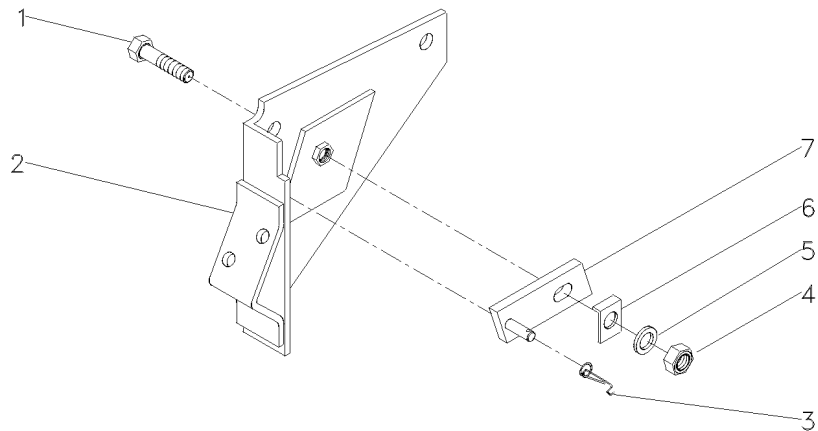
Levante Hidráulico
Hydraulic Lift
Elevador Hidraulico

Suporte Da Articulação
Hinge Support
Soporte Articulación

70-120

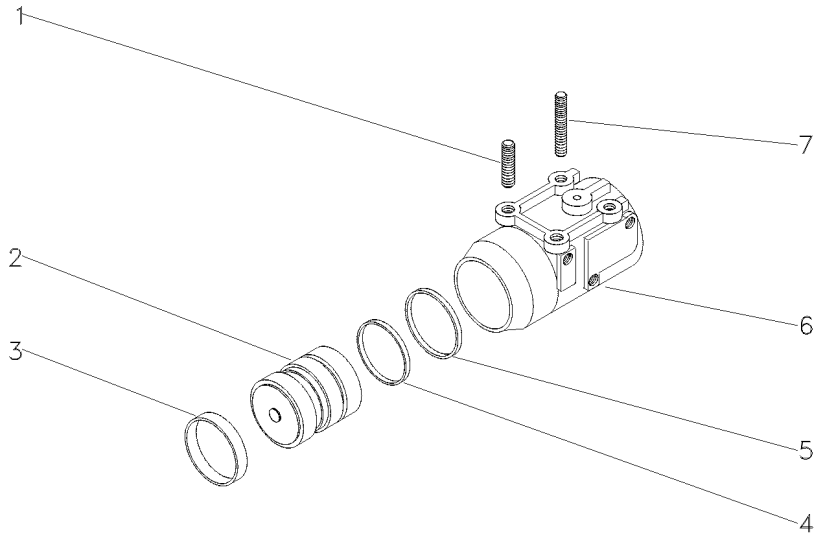
- 1 361448X1 5/16
- 2 1661617M91
- 3 1872044M1
- 4 353916X1 5/16X24
- 5 376702X1 5/16
- 6 1869107M1
- 7 1869104M91

- | | | |
|------------|---------|----------|
| 1 PARAFUSO | BOLT | PERNO |
| 1 SUPORTE | BRACKET | SOPORTE |
| 1 MOLA | SPRING | RESORTE |
| 1 PORCA | NUT | TUERCA |
| 1 ARRUELA | WASHER | ARANDELA |
| 1 ARRUELA | WASHER | ARANDELA |
| 1 PIVÔ | PIVOT | PIVOTE |



Cilindro Hidráulico
Hydraulic Cylinder
Cilindro Hidráulico

70-125



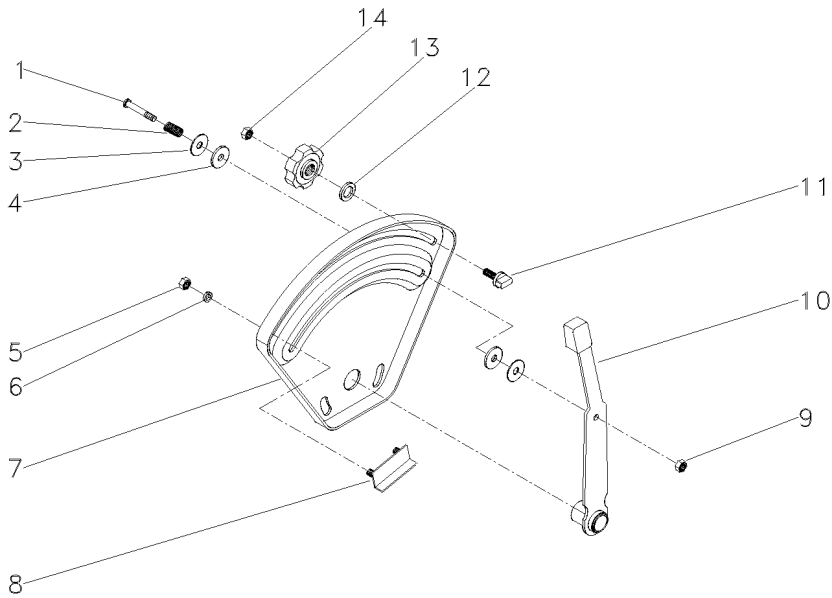
1	1481941M2	
2	034604N1	2500 KGF
2	3412386M91	2100 KGF
3	034615P1	
4	3412140M1	2500 KGF
4	3412141M1	2100 KGF
5	3412379M1	2100 KGF
5	3412380M1	2500 KGF
6	516571M3	2500KGF
6	897594M6	2100 KGF
7	1667580M1	

2	PRISIONEIRO	STUD	ESPARRAGO
1	PISTÃO	PISTON	PISTON
1	PISTÃO	PISTON	PISTON
1	ANEL	RING	ARO
1	ANEL "O"	O RING	JUNTA TORICA
1	ANEL "O"	O RING	JUNTA TORICA
1	ANEL	RING	ARO
1	ANEL	RING	ARO
1	CILINDRO	CYLINDER	CILINDRO
1	CILINDRO	CYLINDER	CILINDRO
2	PRISIONEIRO	STUD	ESPARRAGO

Levante Hidráulico
Hydraulic Lift
Elevador Hidraulico

Quadrante De Posição
Position Quadrant
Cuadrant De Posición

70-130



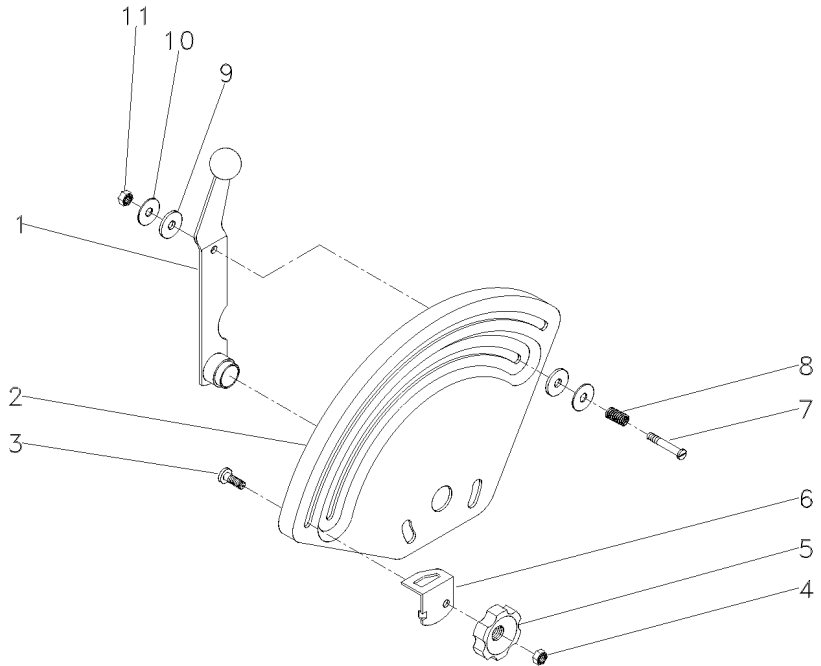
- | | | |
|----|------------|---------------|
| 1 | 377607X1 | 1/4X15X1.5/8 |
| 2 | 1872240M1 | |
| 3 | 377581X1 | 22,2X6,35X1,2 |
| 4 | 3408797M1 | |
| 5 | 355564X1 | 1/4X20 |
| 6 | 353441X1 | 1/2X1/4X1/16 |
| 7 | 026528P1 | |
| 8 | 898198M91 | |
| 9 | 353919X1 | 1/4X28 |
| 10 | 1870341M92 | |
| 11 | 026795P1 | |
| 12 | 355617X1 | 3/4X5/16X1/16 |
| 13 | 1860402M1 | |
| 14 | 353918X1 | 1/4X28 |

- | | | | |
|---|-----------|----------|-----------|
| 1 | PARAFUSO | BOLT | PERNO |
| 1 | MOLA | SPRING | RESORTE |
| 2 | ARRUELA | WASHER | ARANDELA |
| 2 | ARRUELA | WASHER | ARANDELA |
| 2 | PORCA | NUT | TUERCA |
| 2 | ARRUELA | WASHER | ARANDELA |
| 1 | QUADRANTE | QUADRANT | CUADRANTE |
| 1 | BATENTE | STOP | PARO |
| 1 | PORCA | NUT | TUERCA |
| 1 | ALAVANCA | LEVER | PALANCA |
| 1 | BATENTE | STOP | PARO |
| 1 | ARRUELA | WASHER | ARANDELA |
| 1 | MANÍPULO | KNOB | POMO |
| 1 | PORCA | NUT | TUERCA |

Levante Hidráulico
Hydraulic Lift
Elevador Hidraulico

Quadrante De Profundidade
Depth Quadrant
Cuadrant De Profundidad

70-135

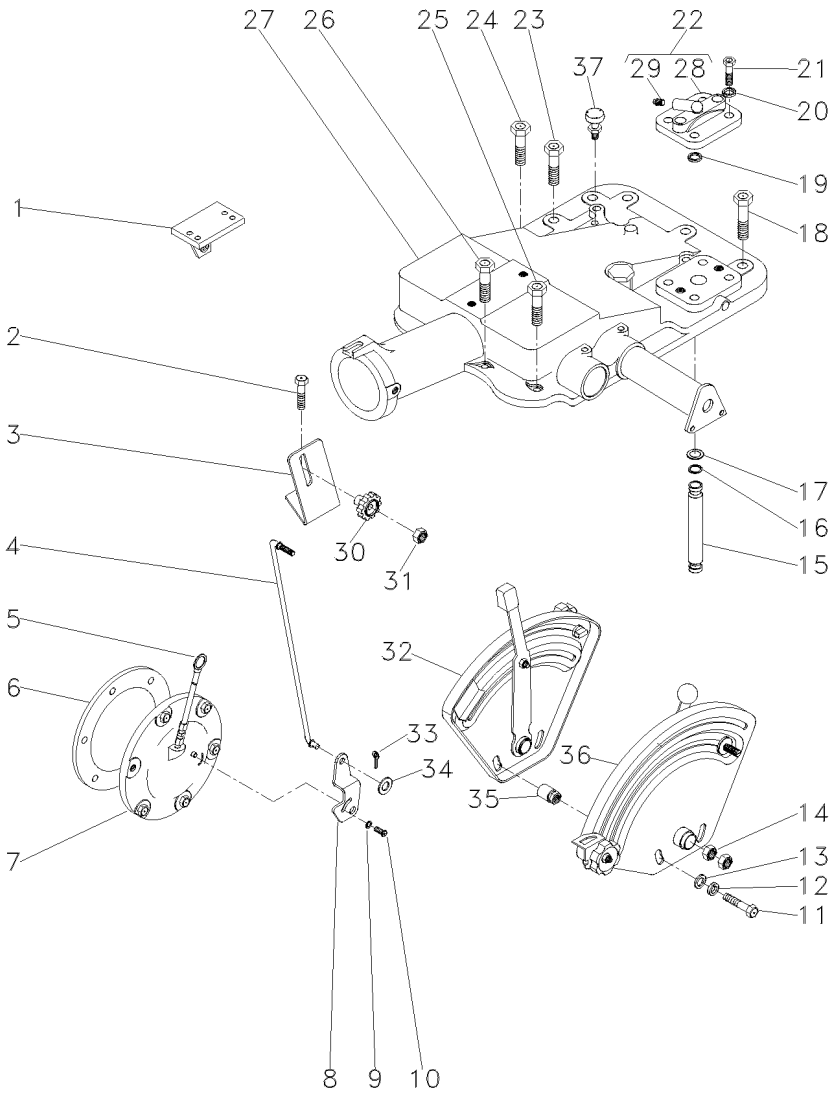


- 1 026793S1
 - 2 033545P1
 - 3 898183M1
 - 4 353918X1
 - 5 1860402M1
 - 6 884387M1
 - 7 377607X1
 - 8 1872240M1
 - 9 3408797M1
 - 10 377581X1
 - 11 353919X1
- 1/4X28
- 1/4X15X1.5/8
- 22,2X6,35X1,2
- 1/4X28

- | | | |
|-------------|----------|-----------|
| 1 ALAVANCA | LEVER | PALANCA |
| 1 QUADRANTE | QUADRANT | CUADRANTE |
| 1 PARAFUSO | BOLT | PERNO |
| 1 PORCA | NUT | TUERCA |
| 1 MANÍPULO | KNOB | POMO |
| 1 BATENTE | STOP | PARO |
| 1 PARAFUSO | BOLT | PERNO |
| 1 MOLA | SPRING | RESORTE |
| 2 ARRUELA | WASHER | ARANDELA |
| 2 ARRUELA | WASHER | ARANDELA |
| 1 PORCA | NUT | TUERCA |

Tampa Do Levante Hidráulico
Hydraulic Lift Cover
Tapa Levante Hidraulico

70-140



- 2 376460X1
- 3 051897P1
- 4 051898S1
- 5 1665962M91
- 6 181217M1
- 7 3147469M91
- 8 3147360M1
- 9 353753X1
- 10 1869138M1
- 11 353537X1
- 12 353434X1
- 13 353756X1
- 14 353430X1
- 15 1869119M1
- 15 1869119M1
- 15 3808400M1
- 15 3808400M1
- 16 195561M1
- 17 195874M1
- 18 377622X1
- 19 195562M1
- 20 353432X1
- 21 362479X1
- 22 182373M91
- 23 354648X1
- 24 377825X1
- 25 376460X1
- 26 353714X1
- 27 2802493M94
- 28 180908M1
- 29 1482137M1
- 30 1860403M1
- 31 353918X1
- 32 026796N1
- 33 354048X1
- 34 353754X1
- 35 2802212M91
- 36 026792N1
- 37 182099M91

[A] POSIÇÃO
 POSITION
 POSICION

[B] PROFUNDIDADE
 DEPTH
 PROFUNDIDAD

👁 50-45 No

- ➔ 000445 - MF283/2
- ➔ 400252 - MF283/4
- ➔ 000446 - MF283/2
- ➔ 400253 - MF283/4

👁 70-145 No

22
22

[A]
👁 70-130 No

[B]
👁 70-135 No

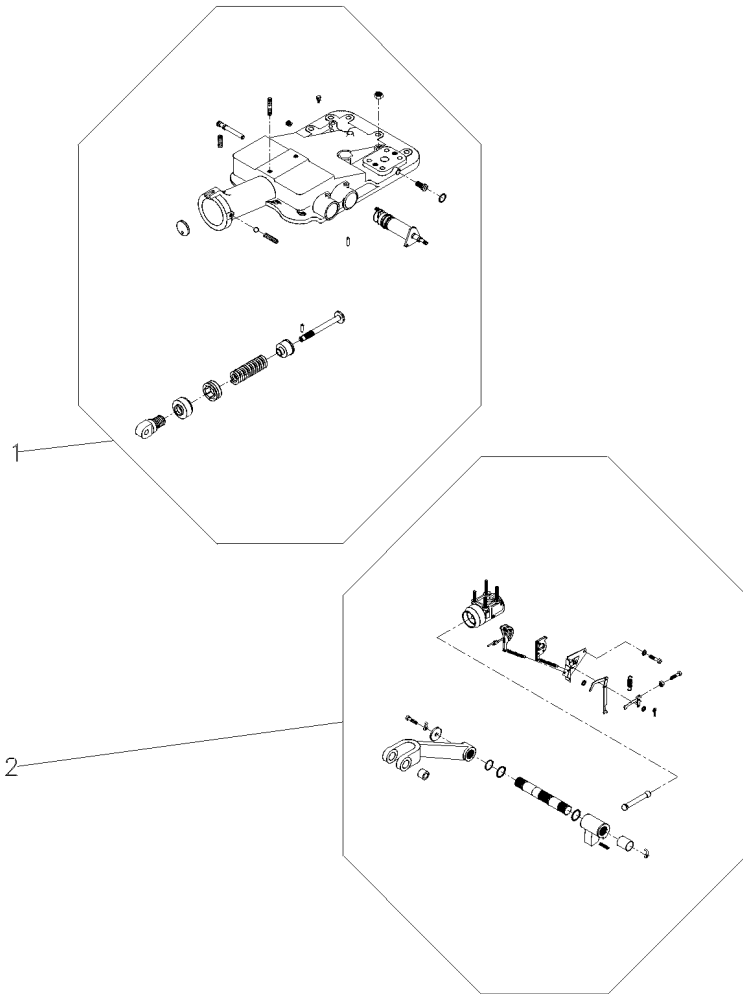
- 2 PARAFUSO
- 1 SUPORTE
- 1 TIRANTE
- 1 VARETA
- 1 JUNTA
- 1 CJ. TAMPA
- 1 ALAVANCA
- 1 PARAFUSO
- 2 PARAFUSO
- 2 ARRUELA
- 2 ARRUELA
- 2 PORCA
- 1 TUBO
- 1 TUBO
- 1 TUBO
- 1 TUBO
- 2 ANEL "O"
- 2 ARRUELA
- 5 PARAFUSO
- 1 ANEL "O"
- 2 ARRUELA
- 2 PARAFUSO
- 1 TAMPA
- 1 PARAFUSO
- 1 PARAFUSO
- 3 PARAFUSO
- 2 PARAFUSO
- 1 CJ. TAMPA
- 1 TAMPA
- 1 BUJÃO
- 1 MANÍPULO
- 1 PORCA
- 1 CJ. QUADRANTE
- 1 CUPILHA
- 1 ARRUELA
- 2 ESPAÇADOR
- 1 CJ. QUADRANTE
- 1 RESPIRO

- BOLT
- BRACKET
- ROD
- ROD
- GASKET
- KIT, COVER
- LEVER
- WASHER
- BOLT
- BOLT
- WASHER
- WASHER
- NUT
- PIPE
- PIPE
- PIPE
- PIPE
- O RING
- WASHER
- BOLT
- O RING
- WASHER
- BOLT
- COVER
- BOLT
- BOLT
- BOLT
- BOLT
- BOLT
- COVER
- COVER
- PLUG
- KNOB
- NUT
- KIT, QUADRANT
- COTTER PIN
- WASHER
- SPACER
- KIT, QUADRANT
- BREATHER

- PERNO
- SOPORTE
- VARRILLA
- VARRILLA
- EMPAQUETADURA.
- JUEGO DE TAPA
- PALANCA
- ARANDELA
- PERNO
- PERNO
- ARANDELA
- ARANDELA
- TUERCA
- CANO
- CANO
- CANO
- CANO
- JUNTA TORICA
- ARANDELA
- PERNO
- JUNTA TORICA
- ARANDELA
- PERNO
- CUBIERTA
- PERNO
- PERNO
- PERNO
- PERNO
- JUEGO DE TAPA
- CUBIERTA
- TAPON
- POMO
- TUERCA
- JUEGO CUADRANTE
- PASADOR DOUBLE
- ARANDELA
- PIEZA DISTANCIA
- JUEGO CUADRANTE
- RESPIRADERO

Tampa Do Levante Hidráulico
Hydraulic Lift Cover
Tapa Levante Hidraulico

70-145



- 1 2802493M94
- 2

- 👁 70-150 No
- ➡ REF.1
- 👁 70-155 No

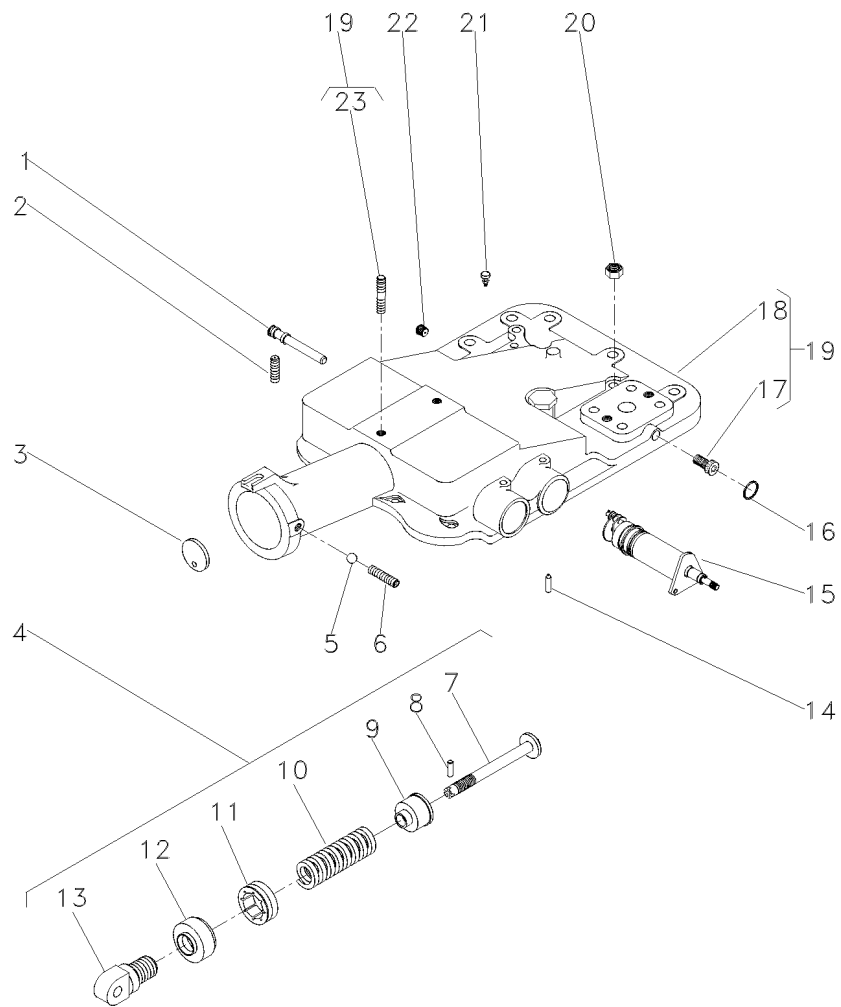
- 1 CJ. TAMPA
- 1 CJ. CILINDRO

- KIT, COVER
- KIT, CYLINDER

- JUEGO DE TAPA
- JUEGO DE CILINDR

Tampa Do Levante Hidráulico
Hydraulic Lift Cover
Tapa Levante Hidraulico

70-150



- 1 180997M2
- 2 355286X1
- 3 180981M1
- 4 2800150M91
- 5 882451M1
- 6 355286X1
- 7 886348M2
- 8 1442142X1
- 9 886351M2
- 10 519070M1
- 11 180979M2
- 12 180980M2
- 13 1863389M1
- 14 1869074M1
- 15 1870306M93
- 16 195562M1
- 17 195387M1
- 18 2802511M4
- 19
- 20 377765X1
- 21 182099M91
- 22 195387M1
- 23 3146844M1

4

4

4

4

4

4

4

4

4

4

4

4

4

4

4

4

4

4

4

4

4

4

4

4

4

4

4

4

4

4

4

4

4

4

4

4

4

4

4

4

4

4

4

4

4

4

4

4

4

4

4

- 1 EIXO
- 1 PARAFUSO
- 1 DISCO
- 1 CJ. MOLA
- 1 ESFERA
- 1 PARAFUSO
- 1 PINO
- 1 PINO
- 1 PINO
- 1 BATENTE
- 1 MOLA
- 1 PORCA
- 1 CAPA
- 1 ARTICULADOR
- 1 PINO
- 1 CJ. SUPORTE
- 1 ANEL "O"
- 2 BUJÃO
- 1 TAMPA
- 1 CJ. TAMPA
- 2 PORCA
- 1 RESPIRO
- 1 BUJÃO
- 1 PRISIONEIRO

- SHAFT
- BOLT
- DISC
- KIT, SPRING
- BALL
- BOLT
- PIN
- PIN
- STOP
- SPRING
- NUT
- BOOT
- HEAD
- PIN
- KIT, BRACKET
- O RING
- PLUG
- COVER
- KIT, COVER
- NUT
- BREATHER
- PLUG
- STUD

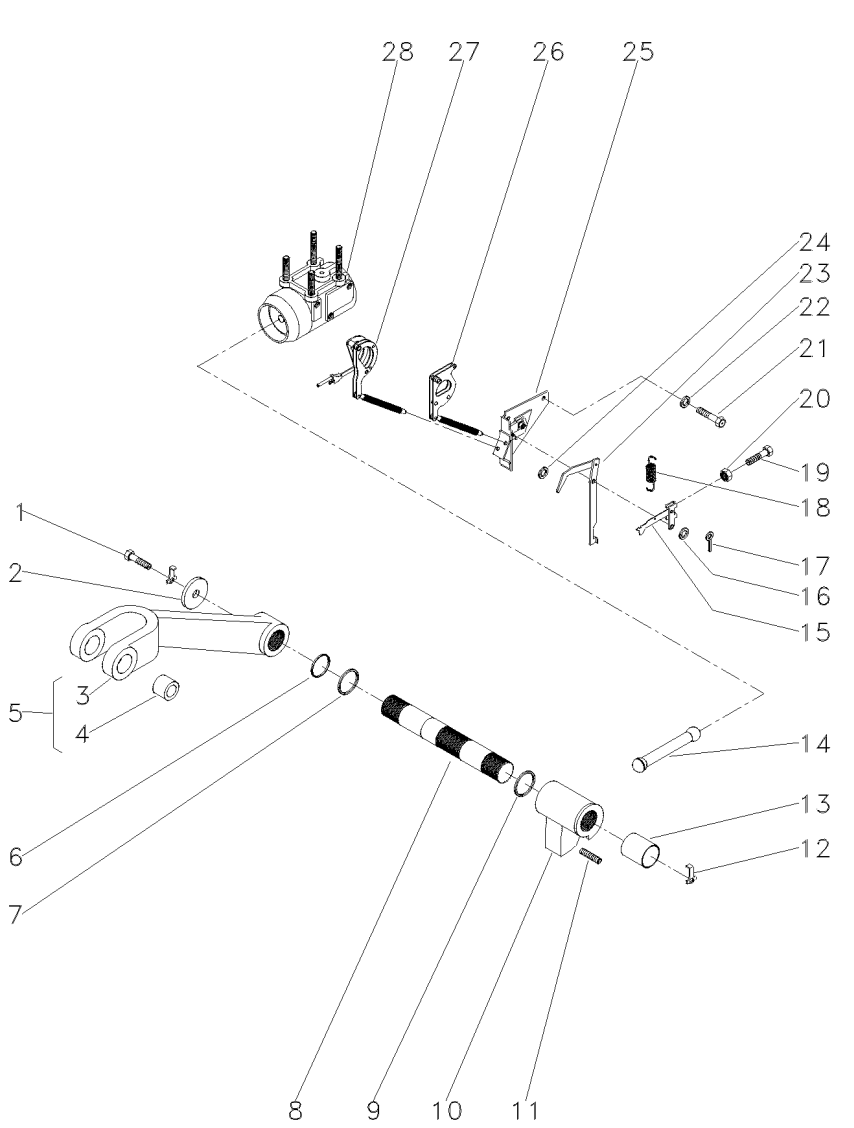
- ARBOL
- PERNO
- DISCO
- RESORTE JUEGO
- BOLA
- PERNO
- PASADOR
- PASADOR
- PARO
- RESORTE
- TUERCA
- PROTECCION
- CULATA
- PASADOR
- JUEGO SOPORTE
- JUNTA TORICA
- TAPON
- CUBIERTA
- JUEGO DE TAPA
- TUERCA
- RESPIRADERO
- TAPON
- ESPARRAGO

70-110 No

2802494M95

Tampa Do Levante Hidráulico
Hydraulic Lift Cover
Tapa Levante Hidraulico

70-155



- 1 353560X1
- 2 897580M1
- 3 3408250M1
- 4 885455M1
- 5 3408251M91
- 6 3611557M1
- 7 033928T1
- 8 897567M3
- 9 2801012M1
- 9 2801013M1
- 9 2801014M1
- 10 886404M2
- 11 887076M2
- 12 897581M3
- 13 3611558M1
- 14 886410M1
- 15 1661547M92
- 16 355617X1
- 17 361332X1
- 18 898137M1
- 19 2802251M1
- 20 354120X1
- 21 353688X1
- 22 390287X1
- 23 1869093M93
- 24 355617X1
- 25 1870190M92
- 26 1661918M91
- 27
- 28 034617N1

5
5

[A] 0.20"
[A] 0.40"
[A] 0.60"

👁 70-120 No
👁 1660324M91
👁 Undef Ref

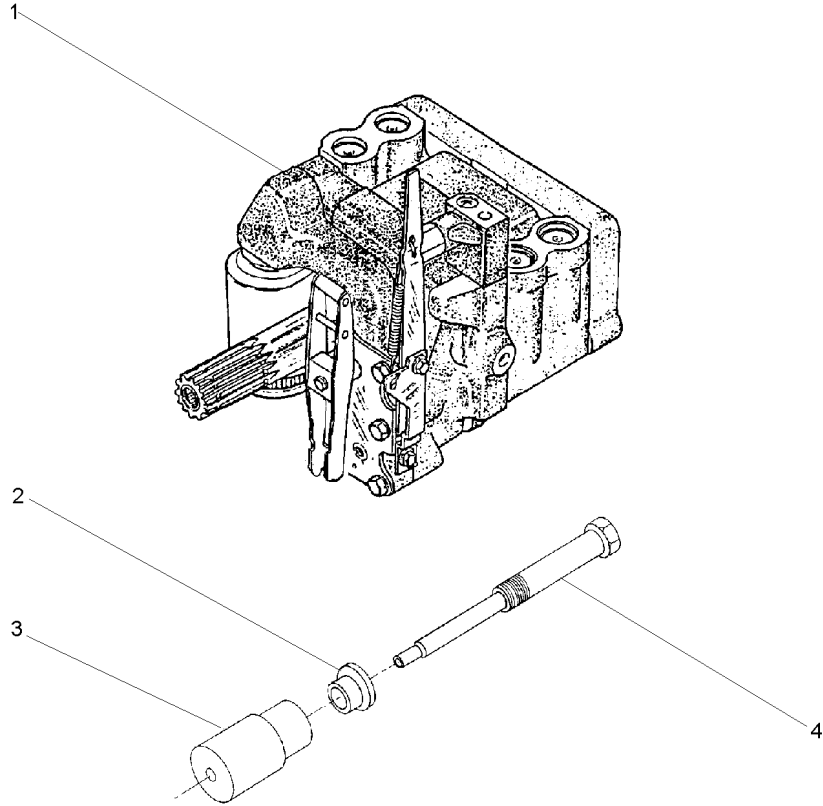
[A] ANTIGO
OLD
ANTIGUO

2 PARAFUSO	BOLT	PERNO
2 ARRUELA	WASHER	ARANDELA
1 BRAÇO	ARM	BRAZO
1 BUCHA	BUSH	CASQUILLO
2 CJ. BRAÇO	KIT, ARM	JUEGO DE BRAZO
2 ANEL "O"	O RING	JUNTA TORICA
2 ANEL "O"	O RING	JUNTA TORICA
1 EIXO	SHAFT	ARBOL
X CALÇO	SHIM	CALCE
X CALÇO	SHIM	CALCE
X CALÇO	SHIM	CALCE
1 BRAÇO	ARM	BRAZO
1 PARAFUSO	BOLT	PERNO
2 PRESILHA	STAPLE	GRAPA
2 BUCHA	BUSH	CASQUILLO
1 BIELA	CONROD	BIELA
1 ALAVANCA	LEVER	PALANCA
1 ARRUELA	WASHER	ARANDELA
1 CUPILHA	COTTER PIN	PASADOR DOUBLE
1 MOLA	SPRING	RESORTE
1 PARAFUSO	BOLT	PERNO
1 PORCA	NUT	TUERCA
2 PARAFUSO	BOLT	PERNO
2 ARRUELA	WASHER	ARANDELA
1 ALAVANCA	LEVER	PALANCA
X ARRUELA	WASHER	ARANDELA
1 SUPORTE	SUPPORT	DISPOS.DE SOSTEN
1 ARTICULAÇÃO	KNUCKLE	CHARNELA
1 ARTICULAÇÃO	KNUCKLE	CHARNELA
1 CJ. CILINDRO	KIT, CYLINDER	JUEGO DE CILINDR

Bomba Hidráulica
Hydraulic Pump
Bomba Hidraulica

C/Levante - S/Tdpi
With Lift - Without Ipto
C/ Levante - S/Tdfi

70-160



- 1 3773700M92
- 2 532926M1
- 3 532927M1
- 4 532928M1

70-165 No

- 1 CJ. BOMBA
- 1 ARRUELA
- 1 SUPORTE
- 1 PINO

KIT, PUMP
WASHER
BRACKET
PIN

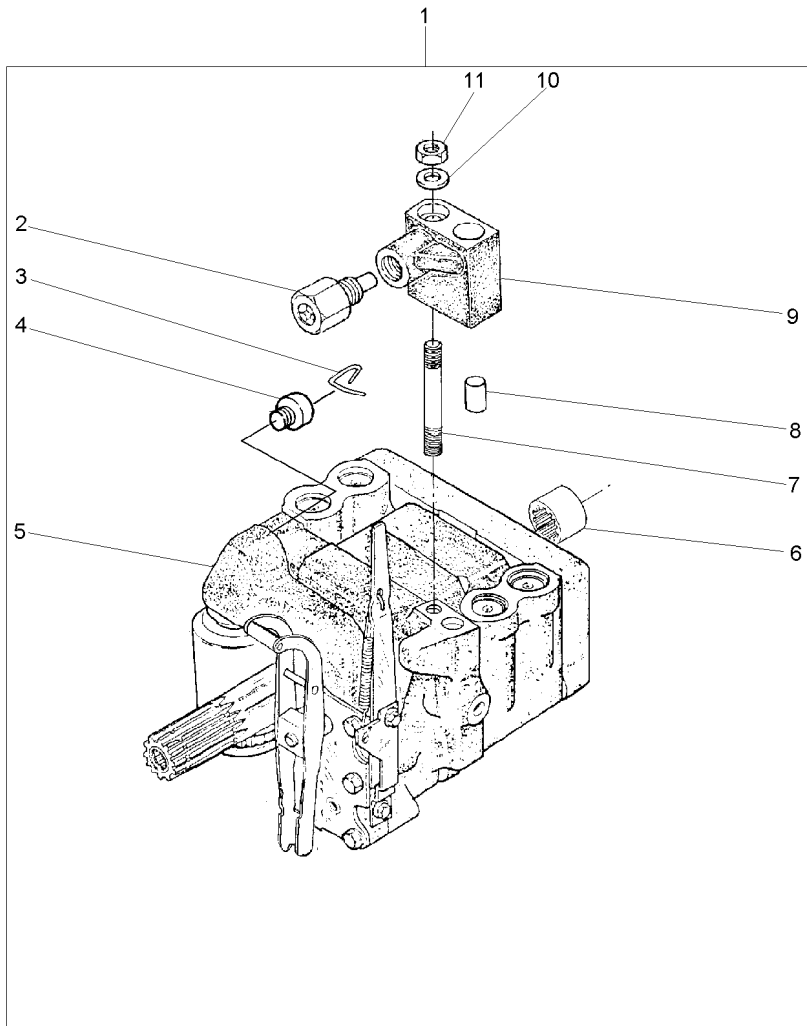
BOMBA JUEGO
ARANDELA
SOPORTE
PASADOR

Bomba Hidráulica
Hydraulic Pump
Bomba Hidraulica

Coletor E Luva
Collector And Glove
Colecionador Y Guante

70-165

Com Hidráulico
With Hydraulic
Con Hidraulico



- 1 038639T1
- 2 1870819M1
- 3 1870820M1
- 4 3773701M92
- 6 1868538M4
- 7 1694381M1
- 8 377605X1
- 9 3808924M91
- 10 353756X1
- 11 195258M1

- 9 3773700M92
- U.K.
- 9 70-170 No

- 1 BOMBA
- 1 VÁLVULA
- 1 PRESILHA
- 1 BUJÃO
- 1 CJ. BOMBA
- 1 LUVA
- 1 PRISIONEIRO
- 1 PINO
- 1 COLETOR
- 1 ARRUELA
- 1 PORCA

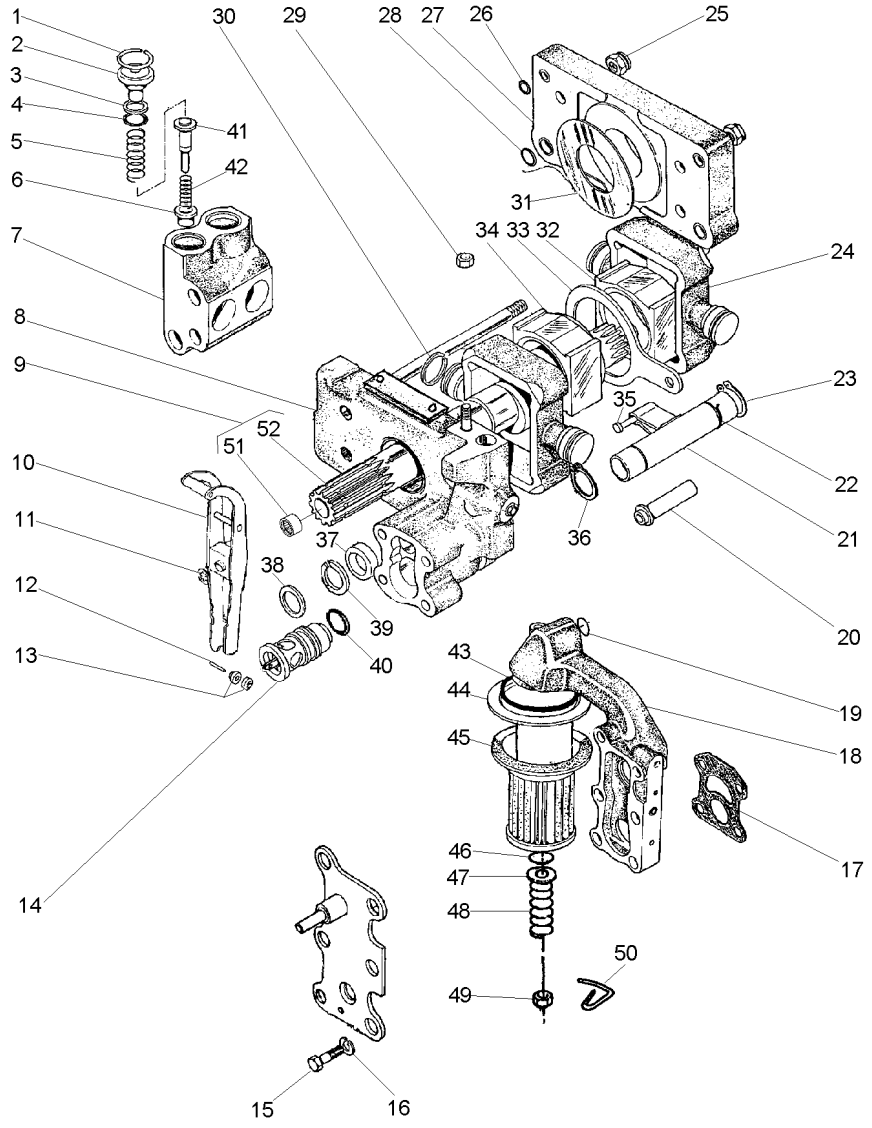
- PUMP
- VALVE
- STAPLE
- PLUG
- KIT, PUMP
- SLEEVE
- STUD
- PIN
- COLLECTOR
- WASHER
- NUT

- BOMBA
- VALVULA
- GRAPA
- TAPON
- BOMBA JUEGO
- MANCHA
- ESPARRAGO
- PASADOR
- COLECTOR
- ARANDELA
- TUERCA

Bomba Hidráulica
Hydraulic Pump
Bomba Hidraulica

70-170

Feito No Uk
Made In Uk
Hecho En Uk



1	1868743M1	4	ANEL TRAVA	CIRCLIP	CIRCULITO
2	1868741M1	4	BUJÃO	PLUG	TAPON
3	1870849M1	4	ARRUELA	WASHER	ARANDELA
4	1868742M1	4	ANEL "O"	O RING	JUNTA TORICA
5	180928M1	4	MOLA	SPRING	RESORTE
6	1660116M1	4	VÁLVULA	VALVE	VALVULA
7	1868435M3	2	CÂMARA	CHAMBER	CAMARA
8	3808617M91	1	CORPO	BODY	CUERPO
9	1871781M93	1	EIXO	SHAFT	ARBOL
10	3610175M91	1	ALAVANCA	LEVER	PALANCA
11	377493X1	1	ANEL TRAVA	CIRCLIP	CIRCULITO
12	897504M1	1	PINO	PIN	PASADOR
13	897599M1	2	ROLETE	ROLLER	RODILLO
14	3611085M91	1	VÁLVULA	VALVE	VALVULA
15	362403X1	4	PARAFUSO	BOLT	PERNO
16	366719X1	4	ARRUELA	WASHER	ARANDELA
17	1869529M2	1	JUNTA	GASKET	EMPAQUETADURA.
18	3611141M91	1	CARÇAÇA	HOUSING	ALOJAMIENTO
19	851134M1	1	ANEL "O"	O RING	JUNTA TORICA
20	1686740M1	1	TUBO	PIPE	CANO
21	1681790M91	1	OSCILADOR	OSCILLATOR	OSCILADOR
22	1671699M1	1	ANEL TRAVA	CIRCLIP	CIRCULITO
23	3000361X1	1	ANEL TRAVA	CIRCLIP	CIRCULITO
24	3148071M1	2	PISTÃO	PISTON	PISTON
25	1871659M1	2	PORCA	NUT	TUERCA
26	1871660M1	2	PORCA	NUT	TUERCA
27	377494X1	4	ANEL "O"	O RING	JUNTA TORICA
28	1665499M91	1	CORPO	BODY	CUERPO
29	831528M1	4	ANEL "O"	O RING	JUNTA TORICA
	376448X1	1	PORCA	NUT	TUERCA
30	897493M1	4	ANEL	RING	ARO
31	1664589M1	2	ARRUELA	WASHER	ARANDELA
32	180924M2	1	BLOCO	BLOCK	BLOQUE
33	180933M1	1	SEGUIDOR	FOLLOWER	IMPULSOR
34	180925M2	1	BLOCO	BLOCK	BLOQUE
35	831130M1	1	PINO	PIN	PASADOR
36	195946M1	2	ANEL TRAVA	CIRCLIP	CIRCULITO
37	1868486M1	1	ESPAÇADOR	SPACER	PIEZA DISTANCIA
38	377543X1	1	ARRUELA	WASHER	ARANDELA
39	1868485M1	1	ARRUELA	WASHER	ARANDELA
40	377502X1	1	ANEL "O"	O RING	JUNTA TORICA
41	180930M2	4	VÁLVULA	VALVE	VALVULA
42	180927M2	4	MOLA	SPRING	RESORTE
43	195876M1	1	ANEL "O"	O RING	JUNTA TORICA
44	1671633M1	1	TUBO	PIPE	CANO
45	1870199M92	1	FILTRO	FILTER	FILTRO
46	1007240M1	1	ANEL "O"	O RING	JUNTA TORICA
47	377499X1	1	ARRUELA	WASHER	ARANDELA
48	1868469M1	1	MOLA	SPRING	RESORTE

[A]
 70-175 No

70-180 No

70-185 No

3/8

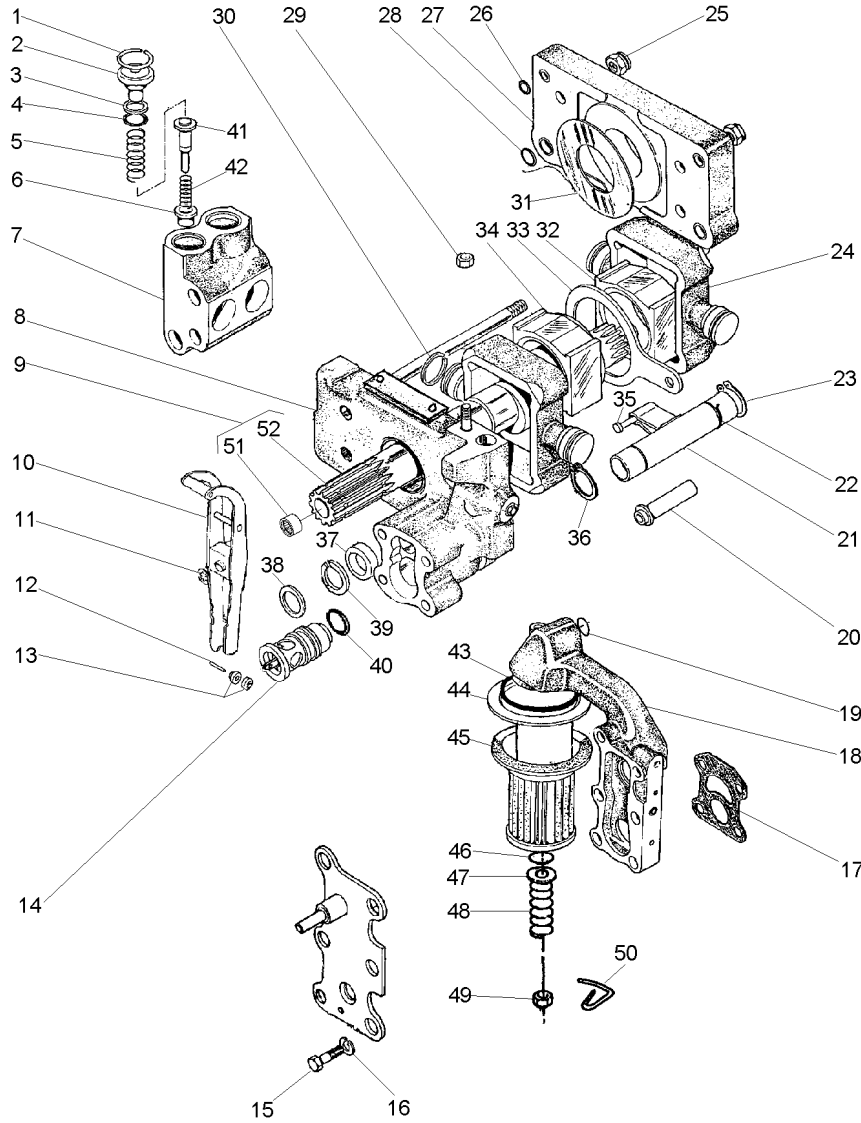
3/8
 195258M1

[B]

Bomba Hidráulica
Hydraulic Pump
Bomba Hidraulica

70-170

Feito No Uk
Made In Uk
Hecho En Uk



- 49 375109X1
- 50 1870089M1
- 51 1000251M1 9
- 52 1871782M3 9

- | | | |
|------------------|----------|----------------|
| 1 PORCA | NUT | TUERCA |
| 1 PRESILHA | STAPLE | GRAPA |
| 1 ROLAMENTO | BEARING | COJINETE |
| 1 ÁRVORE COMANDO | CAMSHAFT | ARBOL DE LEVAS |

- [A] ADMISSÃO
 ADMISSION
 ADMISIÓN
- [B] RETORNO CONEXÃO "TE"
 RETURN CONNECTION "TE"
 RETORNO CONEXIÓN "TE"

Corpo
Body
Cuerpo

70-175

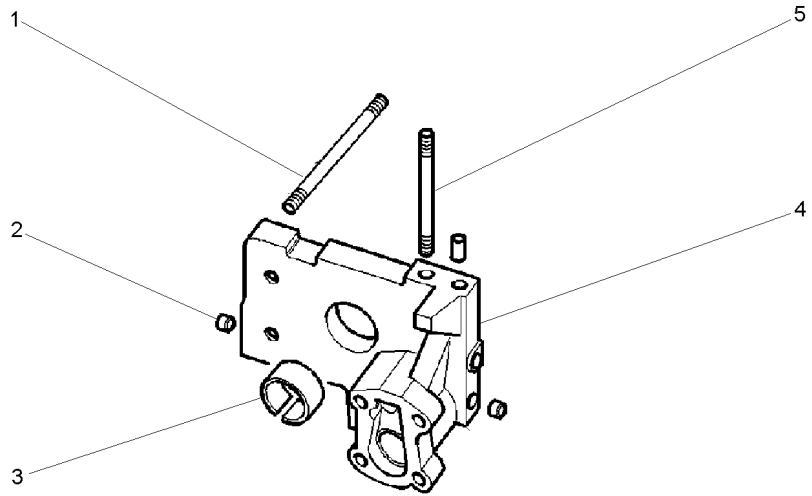
- 1 377528X1
- 2 1868431M3
- 3 1664491M2
- 4
- 5 377528X1

➡ 3808617M91

- 4 PRISIONEIRO
- 2 BUJÃO
- 1 BUCHA
- 1 CORPO
- 1 PRISIONEIRO

- STUD
- PLUG
- BUSH
- BODY
- STUD

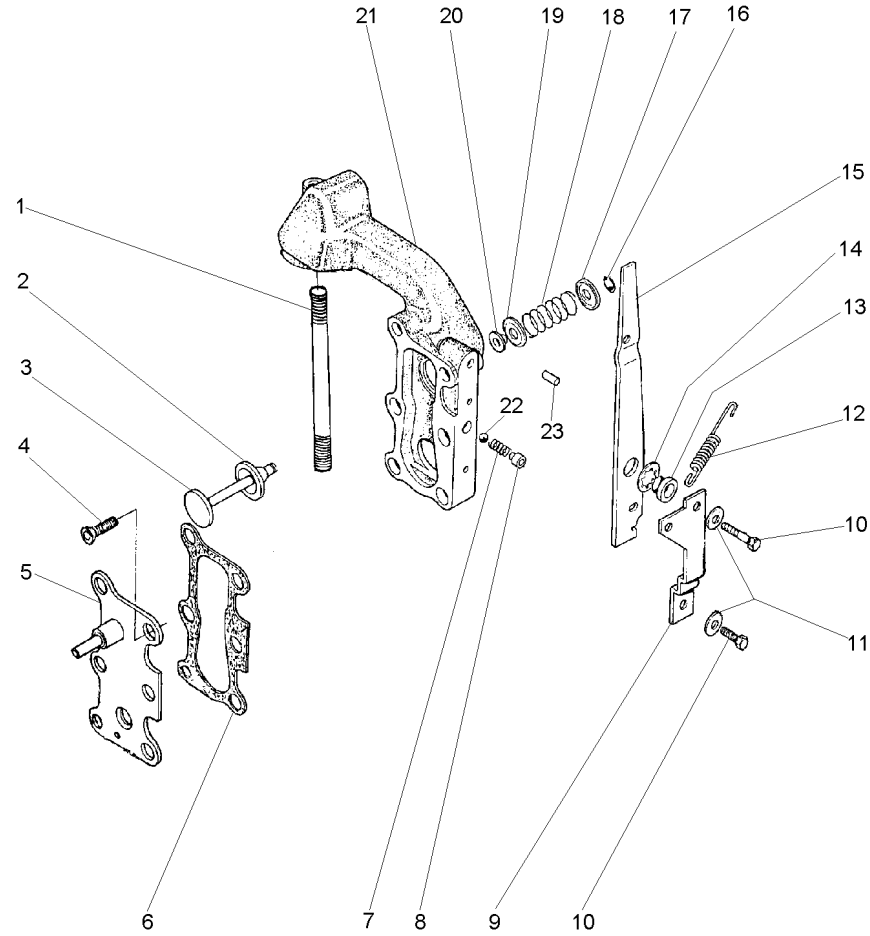
- ESPARRAGO
- TAPON
- CASQUILLO
- CUERPO
- ESPARRAGO



Bomba Do Levante Hidráulico
Hydraulic Lift Pump
Bomba Hidraulica Elevador

Suporte Filtro
Strainer Unit
Soporte Filtro

70-180



- 1 377531X1
- 2 1870810M1
- 3 1870811M1
- 4 358334X1
- 5 3599748M91
- 6 1868456M1
- 7 1868452M1
- 8 1868451M2
- 9 1869831M1
- 10 362352X1
- 11 16229X
- 12 1868454M2
- 13 1868444M1
- 14 377500X1
- 15 1868453M2
- 16 377501X1
- 17 1868464M1
- 18 1868465M1
- 19 1868460M1
- 20 1868466M1
- 21 3599949M1
- 22 361023X1
- 23 377489X1

- 1 PRISIONEIRO
- 1 ANEL "O"
- 1 VÁLVULA
- 2 PARAFUSO
- 1 TAMPA
- 2 JUNTA
- 1 MOLA
- 1 BUCHA
- 1 BATENTE
- 2 PARAFUSO
- 2 ARRUELA
- 1 MOLA
- 1 BUCHA
- 1 ARRUELA
- 1 ALAVANCA
- 1 ANEL TRAVA
- 1 ASSENTO
- 1 MOLA
- 1 ASSENTO
- 1 RETENTOR
- 1 CARÇAÇA
- 1 ESFERA
- 1 PINO

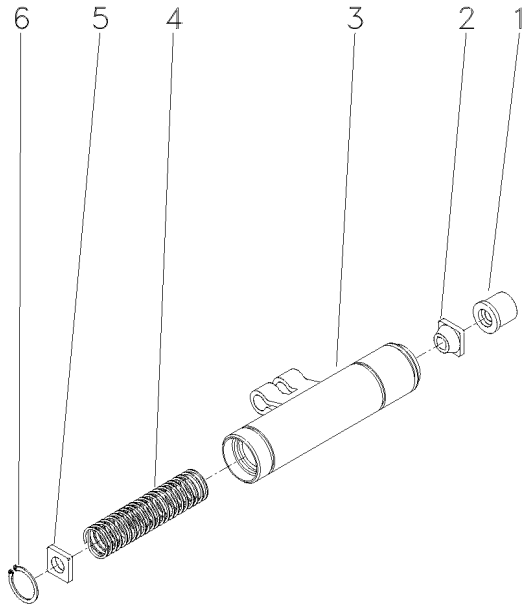
- STUD
- O RING
- VALVE
- BOLT
- COVER
- GASKET
- SPRING
- BUSH
- RETAINER
- BOLT
- WASHER
- SPRING
- BUSH
- WASHER
- LEVER
- CIRCLIP
- SEAT
- SPRING
- SEAT
- SEAL
- HOUSING
- BALL
- PIN

- ESPARRAGO
- JUNTA TORICA
- VALVULA
- PERNO
- CUBIERTA
- EMPAQUETADURA.
- RESORTE
- CASQUILLO
- RETENEDOR
- PERNO
- ARANDELA
- RESORTE
- CASQUILLO
- ARANDELA
- PALANCA
- CIRCULITO
- ASIENTO
- RESORTE
- ASIENTO
- RETEN
- ALOJAMIENTO
- BOLA
- PASADOR

Bomba Do Levante Hidráulico
Hydraulic Pump
Bomba Hidralica

Válvula Osciladora
Oscillator Valve
Valvula Osciladora

70-185



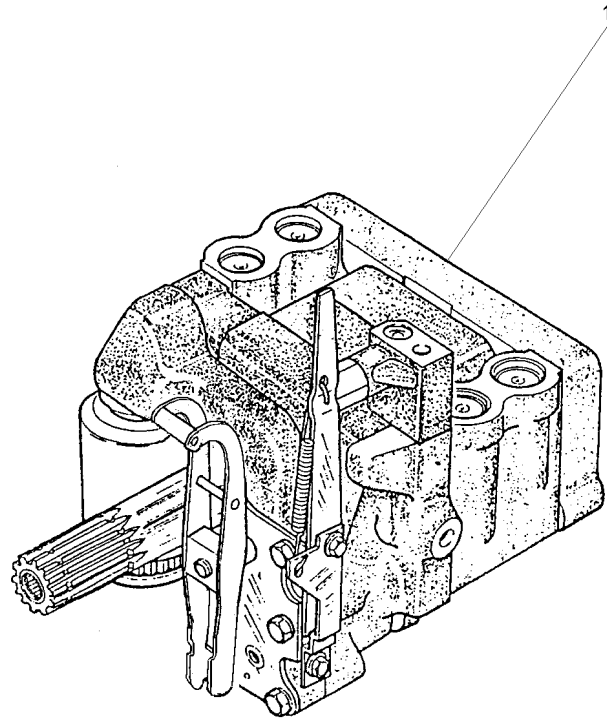
- 1 1681786M1
- 2 1862576M2
- 3 1869826M93
- 4 180940M1
- 5 1869830M2
- 6 1442466X1

- | | | |
|-------------|------------|-----------|
| 1 COLAR | COLLAR | COLLAR |
| 1 GUIA | GUIDE | GUIA |
| 1 OSCILADOR | OSCILLATOR | OSCILADOR |
| 1 MOLA | SPRING | RESORTE |
| 1 DISCO | DISC | DISCO |
| 1 ANEL | RING | ARO |

Bomba Hidráulica
Hydraulic Lift Pump
Bomba Hidraulica Elevador

Isyp - C/Levante - C/Tdpi

70-190



1 3773700M92

UK

70-165 No

1 CJ. BOMBA

KIT, PUMP

BOMBA JUEGO

T0227003

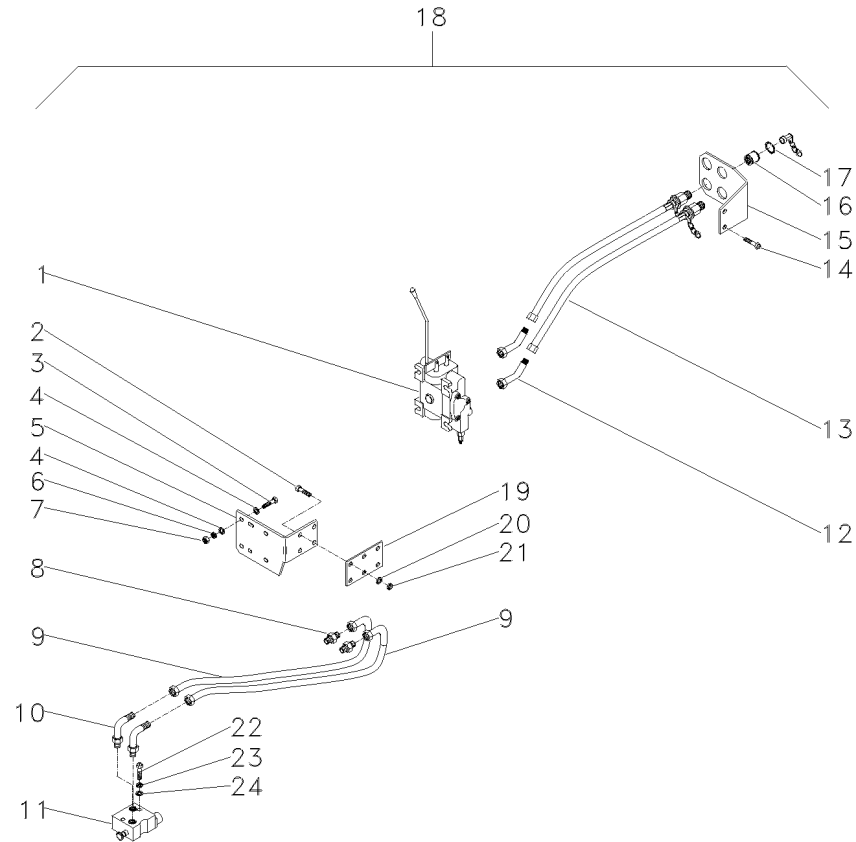
XP02Z001

CPE283 E01 (0)

05/01 70-190

Controle Remoto - 1 Corpo
 1 Boddy - Remote Control
 Control Remoto - 1 Cuerpo

70-195



1	033908T1	18	70-200 No	1	CJ. COMANDO	KIT, ACTUADOR	JUEGO ACTUADOR
2	339451X1	18	M10x1,5x30	4	PARAFUSO	BOLT	PERNO
3	353683X1	18	5/16x18x1.1/2	3	PARAFUSO	BOLT	PERNO
4	829185M1	18		6	ARRUELA	WASHER	ARANDELA
5	022899P1	18		1	SUPORTE	BRACKET	SOPORTE
6	353446X1	18		3	ARRUELA	WASHER	ARANDELA
7	355565X1	18	5/16x18	3	PORCA	NUT	TUERCA
8	358743X91	18		2	CONEXÃO	CONNECTION	CONEXION
9	3148841M91	18		2	MANGUEIRA	HOSE	FLEXIBLE
10	358762X91	18	3410793M91	2	CONEXÃO	CONNECTION	CONEXION
11	033909T1	18	70-220 No	1	VÁLVULA	VALVE	VALVULA
			3410353M91				
12	358782X91	18		2	CONEXÃO	CONNECTION	CONEXION
13	3410679M91	18		2	MANGUEIRA	HOSE	FLEXIBLE
14	391375X1	18	M12x1,75x35	2	PARAFUSO	BOLT	PERNO
15	022677P1	18		1	SUPORTE	BRACKET	SOPORTE
16	3410413M91	18	70-235 No	2	ENGATE	COUPLER	ACOPLADOR
17	390948X1	18		4	ANEL	RING	ARO
18					CONTROLE	CONTROL	MANDO
19	034509P1	18		1	ESPAÇADOR	SPACER	PIEZA DISTANCIA
20	390734X1	18		4	ARRUELA	WASHER	ARANDELA
21	339376X1	18		4	ARRUELA	WASHER	ARANDELA
22	353711X1	18	7/16x14x2.5/8	2	PARAFUSO	BOLT	PERNO
			ALBARUS				
22	362479X1	18	7/16x14x1.3/8				
			HIDROVER				
23	353432X1	18		2	ARRUELA	WASHER	ARANDELA
24	353757X1	18		2	ARRUELA	WASHER	ARANDELA

Comando Hidráulico
Control Valves
Comando Hidráulico

70-200

1 Corpo
1 Body
1 Cuerpo

1 3409865M91

70-210 No
HIDROVER

1 C.J. COMANDO

KIT, ACTUATOR

JUEGO ACTUADOR

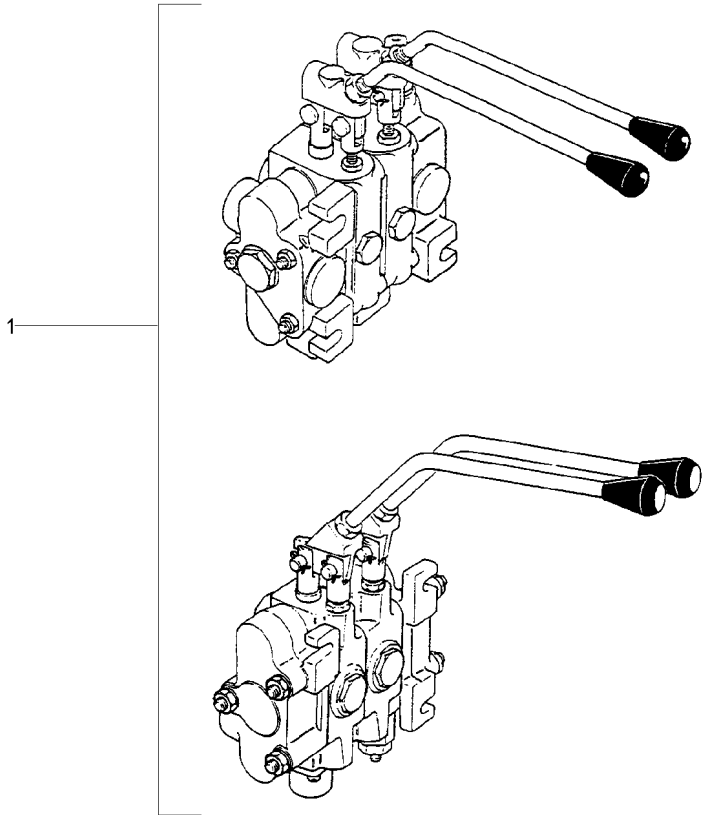
1 3410350M91

70-205 No
ALBARUS

1 C.J. COMANDO

KIT, ACTUATOR

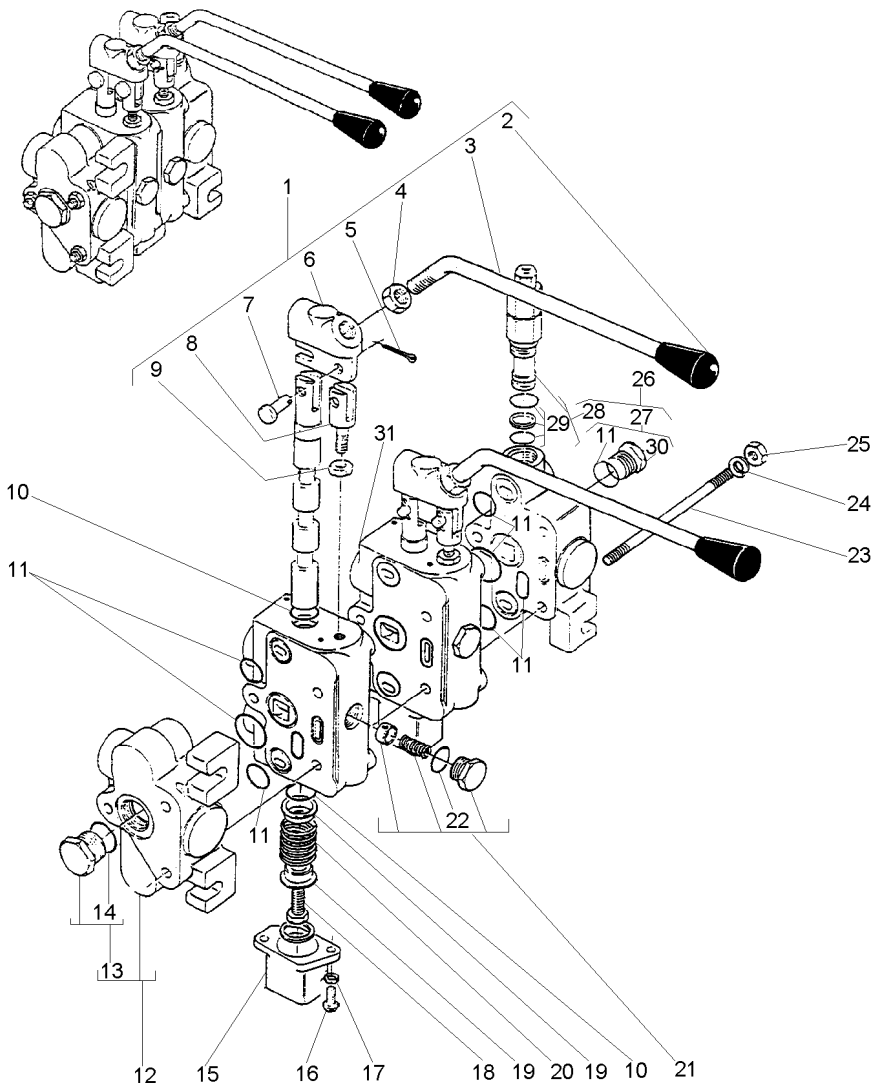
JUEGO ACTUADOR



Comando Hidráulico
Control Valves
Comando Hidráulico

Albarus Com Um Corpo
Albarus With One Body
Albarus Con Un Cuerpo

70-205



1	3176454M91	31
2	3176455M1	1
3	3176456M1	1
4	363626X1	1
5	354041X1	1
6	3176458M1	1
7	3176461M1	1
8	3176459M1	1
9	3176460M1	1
10	3176453M1	11
11	3146449M91	
12	3176464M91	
13	2730761M91	12
14	359002X1	13
15	2710267M1	31
16	353981X1	31 10x24x1/2
17	376716X1	31
18	3176452M1	31
19	2730737M1	31
20	3176451M1	31
21	3176462M1	31
22	359002X1	11
23	3146443M1	
24	339374X1	
25	353916X1	5/16x24
26	3176444M91	
27	3146447M91	26
28	3176445M91	26
29	3176446M91	28
30	3146448M91	27
31	3146450M91	

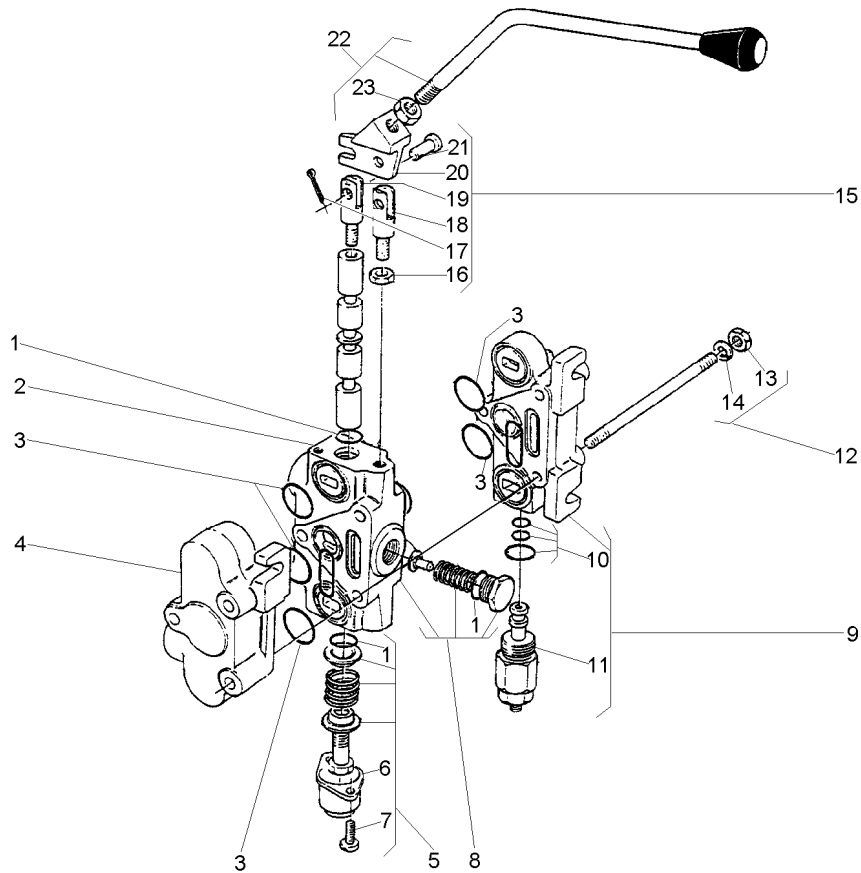
1	CJ. ALAVANCA	KIT, LEVER	JUEGO, PALANCA
1	BOTÃO	BUTTON	PULSADOR
1	ALAVANCA	LEVER	PALANCA
1	PORCA	NUT	TUERCA
2	CUPIIHA	COTTER PIN	PASADOR DOUBLE
1	SUPORTE	BRACKET	SOPORTE
2	PINO	PIN	PASADOR
1	ELO	LINK	ESLABON
1	PORCA	NUT	TUERCA
2	ANEL "O"	O RING	JUNTA TORICA
2	JG. REPARO	KIT, REPAIR	JUEGO REPARACION
1	CORPO	BODY	CUERPO
1	TAMPÃO	PAD	ALMOHADILLA
1	ANEL "O"	O RING	JUNTA TORICA
1	TAMPA	COVER	CUBIERTA
2	PARAFUSO	BOLT	PERNO
2	ARRUELA	WASHER	ARANDELA
1	EXTENSÃO	EXTENSION	EXTENSION
2	ASSENTO	SEAT	ASIENTO
3	MOLA	SPRING	RESORTE
1	VÁLVULA	VALVE	VALVULA
1	ANEL "O"	O RING	JUNTA TORICA
3	PRISIONEIRO	STUD	ESPARRAGO
8	ARRUELA	WASHER	ARANDELA
8	PORCA	NUT	TUERCA
1	CORPO	BODY	CUERPO
1	TAMPÃO	PAD	ALMOHADILLA
1	VÁLVULA	VALVE	VALVULA
1	JG. REPARO	KIT, REPAIR	JUEGO REPARACION
1	ANEL "O"	O RING	JUNTA TORICA
1	CORPO	BODY	CUERPO

Comando Hidráulico
Control Valves
Comando Hidráulico

1 Corpo
1 Boddy
1 Cuerpo

70-210

Hidrover
Hidrover
Hidrover



- | | | | |
|----|------------|----|------------|
| 1 | 3176423M91 | 2 | 70-215 No |
| 2 | 3176422M91 | 1 | [B] |
| 3 | 051309R1 | 2 | |
| 4 | 3176428M91 | 5 | 3176424M91 |
| 5 | 3176424M91 | 5 | 10x24x1/2 |
| 6 | | 2 | |
| 7 | 353981X1 | | [A] |
| 8 | 3176427M91 | 2 | |
| 9 | 3176418M91 | 11 | |
| 10 | 3176420M91 | 9 | |
| 11 | 3176419M91 | | |
| 12 | 3176417M91 | | |
| 13 | 353916X1 | 12 | 5/16x24 |
| 14 | 339374X1 | 12 | |
| 15 | 3176425M91 | 2 | |
| 16 | 353438X1 | 15 | 1/2x20 |
| 17 | 354041X1 | 15 | |
| 18 | | 15 | 3176425M91 |
| 19 | | 15 | 3176425M91 |
| 20 | | 15 | 3176425M91 |
| 21 | | 15 | 3176425M91 |
| 22 | 3176426M91 | 2 | |
| 23 | 353438X1 | 22 | 1/2x20 |

[A] ADMISSÃO
ADMISSION
ADMISIÓN

[B] RETORNO CONEXÃO "TE"
RETURN CONNECTION "TE"
RETORNO CONEXIÓN "TE"

- | | | | |
|---|-------------|-------------|------------------|
| 1 | JG. REPARO | KIT, REPAIR | JUEGO REPARACION |
| 1 | CORPO | BODY | CUERPO |
| 1 | JG. REPARO | KIT, REPAIR | JUEGO REPARACION |
| 1 | CORPO | BODY | CUERPO |
| 1 | CJ. TAMPA | KIT, COVER | JUEGO DE TAPA |
| 1 | TAMPA | COVER | CUBIERTA |
| 2 | PARAFUSO | BOLT | PERNO |
| 1 | VÁLVULA | VALVE | VALVULA |
| 1 | CORPO | BODY | CUERPO |
| 1 | JG. REPARO | KIT, REPAIR | JUEGO REPARACION |
| 1 | VÁLVULA | VALVE | VALVULA |
| 3 | PRISIONEIRO | STUD | ESPARRAGO |
| 6 | PORCA | NUT | TUERCA |
| 6 | ARRUELA | WASHER | ARANDELA |
| 1 | UNIÃO | LINK | UNION |
| 1 | PORCA | NUT | TUERCA |
| 2 | CUPILHA | COTTER PIN | PASADOR DOUBLE |
| 1 | ELO | LINK | ESLABON |
| 1 | ELO | LINK | ESLABON |
| 1 | SUPORTE | BRACKET | SOPORTE |
| 2 | PINO | PIN | PASADOR |
| 2 | ALAVANCA | LEVER | PALANCA |
| 2 | PORCA | NUT | TUERCA |

Corpo Central
Centre Body
Cuerpo Central

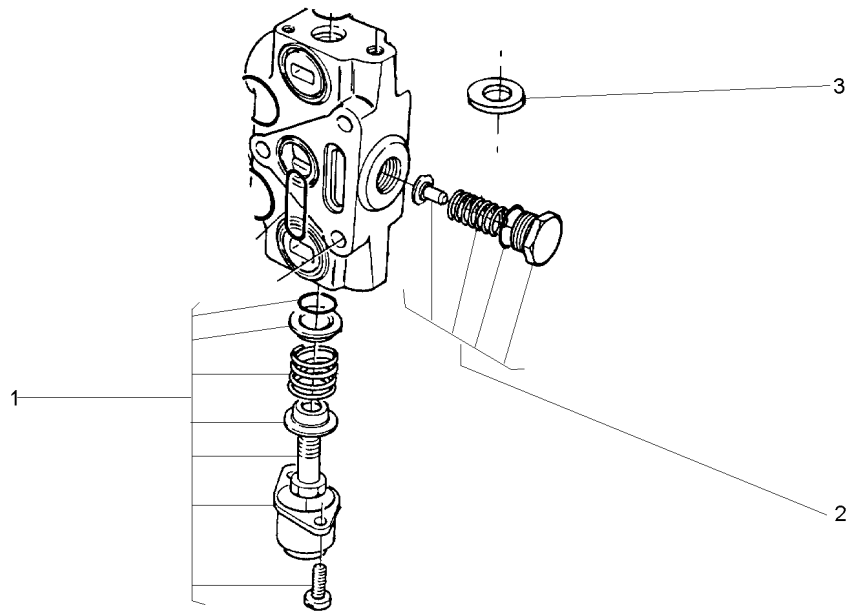
70-215

- 1 3176424M91
- 2 3176427M91
- 3 033530R1

- 1 CJ. TAMPA
- 1 VÁLVULA
- 3 ARRUELA

- KIT, COVER
- VALVE
- WASHER

- JUEGO DE TAPA
- VALVULA
- ARANDELA



3176422M91

EI70Z001

CPE283 E01 (0)

05/01 70-215

Válvula Divisora
Dividing Valve
Válvula Divisora

70-220

1 3410353M91

70-225 No
ALBARUS

1 VÁLVULA

VALVE

VALVULA

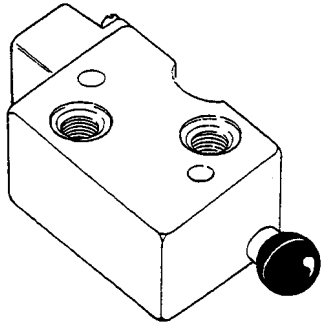
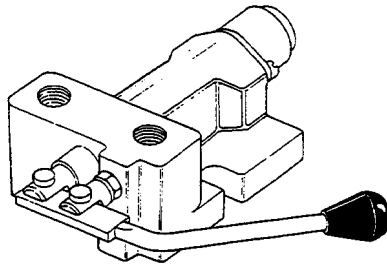
1 3410793M91

70-230 No
HIDROVER

1 VÁLVULA

VALVE

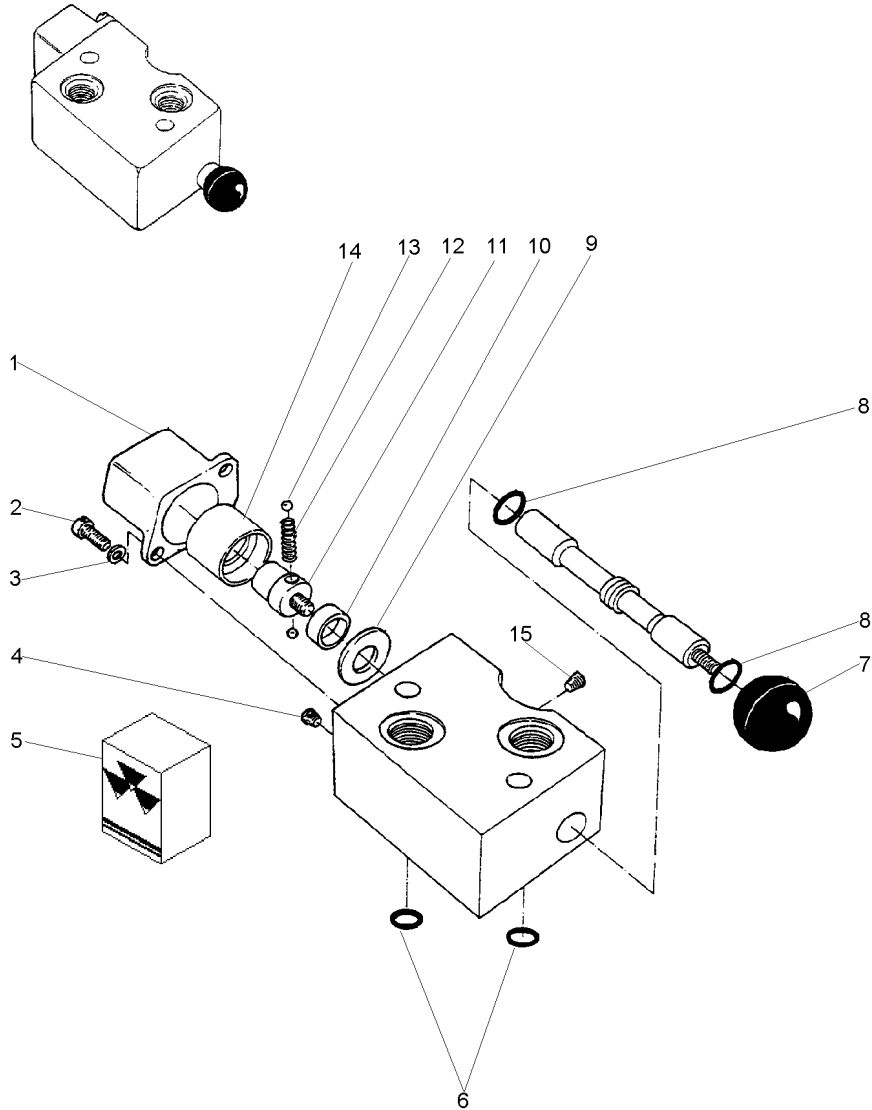
VALVULA



Válvula Divisora
Dividing Valve
Válvula Divisora

Albarus
Albarus
Albarus

70-225



- 1 3176438M1
- 2 3176440M1
- 3 3176439M1
- 4 3176430M1
- 5 3176441M1
- 6
- 7 3176431M1
- 8
- 9 3176432M1
- 10 3176433M1
- 11 3176436M1
- 12 3176435M1
- 13 3176434M1
- 14 3176437M1
- 15 3176429M1

5
5

- 1 TAMPA
- 2 PARAFUSO
- 2 ARRUELA
- 1 BUJÃO
- 1 JG. REPARO
- 3 ANEL "O"
- 1 BOTÃO
- 2 ANEL "O"
- 1 ESPAÇADOR
- 1 ESPAÇADOR
- 1 PARAFUSO
- 1 MOLA
- 2 ESFERA
- 1 ANEL
- 1 BUJÃO

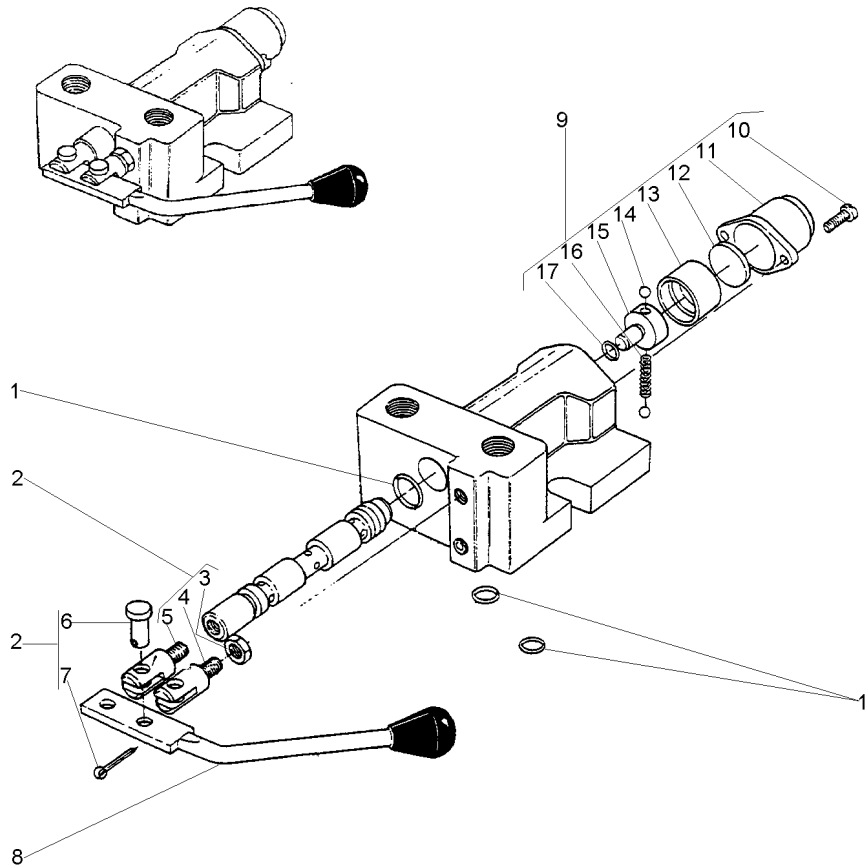
- COVER
- BOLT
- WASHER
- PLUG
- KIT, REPAIR
- O RING
- BUTTON
- O RING
- SPACER
- SPACER
- BOLT
- SPRING
- BALL
- RING
- PLUG

- CUBIERTA
- PERNO
- ARANDELA
- TAPON
- JUEGO REPARACION
- JUNTA TORICA
- PULSADOR
- JUNTA TORICA
- PIEZA DISTANCIA
- PIEZA DISTANCIA
- PERNO
- RESORTE
- BOLA
- ARO
- TAPON

Válvula Divisora
Dividing Valve
Válvula Divisora

Hidrover
Hidrover
Hidrover

70-230



1	3176409M1	
2	3176410M1	
3	3176411M1	2
4	3176412M1	2
5	3176413M1	2
6	3176414M1	2
7	339580X1	2
8	3176416M91	
9	3176399M91	
10	3176400M1	9
11	3176401M1	9
12	3176402M1	9
13	3176403M1	9
14	3176406M1	9
15	3176404M1	9
16	3176405M1	9
17	359288X1	1

1	JG. REPARO	KIT, REPAIR	JUEGO REPARACION
1	EXTENSÃO	EXTENSION	EXTENSION
1	PORCA	NUT	TUERCA
1	EXTENSÃO	EXTENSION	EXTENSION
1	EXTENSÃO	EXTENSION	EXTENSION
2	PINO	PIN	PASADOR
2	CONTRAPINO	DOWEL	CENTRAJE
1	ALAVANCA	LEVER	PALANCA
1	CJ. TAMPA	KIT, COVER	JUEGO DE TAPA
2	PARAFUSO	BOLT	PERNO
1	TAMPA	COVER	CUBIERTA
1	ASSENTO	SEAT	ASIENTO
1	BUCHA	BUSH	CASQUILLO
2	ESFERA	BALL	BOLA
1	PARAFUSO	BOLT	PERNO
1	MOLA	SPRING	RESORTE
1	ANEL "O"	O RING	JUNTA TORICA

Engate
Coupler
Acoplador

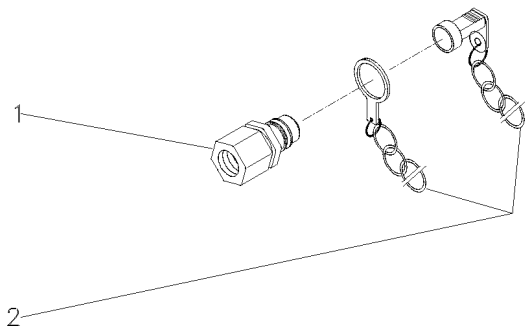
70-235

- 1 3410420M91
- 2 3410416M91

- 1 ENGATE
- 1 PROTETOR

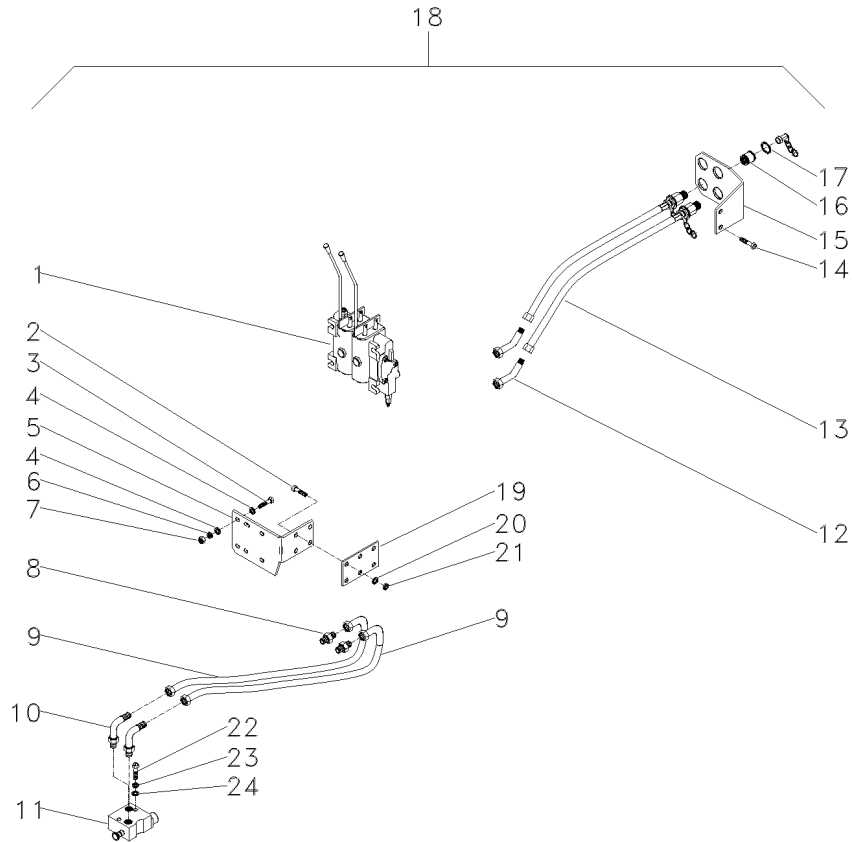
COUPLER
PROTECTOR

ACOPLADOR
PROTECTOR



Controle Remoto - 2 Corpos
2 Boddy - Remote Control
Control Remoto - 2 Cuerpo

70-240



- | | | | |
|----|------------|----|------------|
| 1 | 033910T1 | 18 | 70-245 No |
| 2 | 339451X1 | 18 | |
| 3 | 353683X1 | 18 | |
| 4 | 829185M1 | 18 | |
| 5 | 022899P1 | 18 | |
| 6 | 353446X1 | 18 | |
| 7 | 355565X1 | 18 | |
| 8 | 358743X91 | 18 | |
| 9 | 3148841M91 | 18 | |
| 10 | 358762X91 | 18 | 3410353M91 |
| 11 | 033909T1 | 18 | 3410353M91 |
| | | 18 | 70-220 No |
| 12 | 358782X91 | 18 | |
| 13 | 3410679M91 | 18 | |
| 14 | 391375X1 | 18 | |
| 15 | 022677P1 | 18 | |
| 16 | 3410413M91 | 18 | 70-235 No |
| 17 | 390948X1 | 18 | |
| 18 | | 18 | 027649N1 |
| 19 | 034509P1 | 18 | |
| 20 | 390734X1 | 18 | |
| 21 | 339376X1 | 18 | |
| 22 | 353711X1 | 18 | ALBARUS |
| 23 | 362479X1 | 18 | HIDROVER |
| 24 | 353432X1 | 18 | |
| | | 18 | |

- | | | | |
|---|-----------------|----------------|-----------------|
| 1 | CJ. COMANDO | KIT, ACTUATOR | JUEGO ACTUADOR |
| 4 | PARAFUSO | BOLT | PERNO |
| 3 | PARAFUSO | BOLT | PERNO |
| 6 | ARRUELA | WASHER | ARANDELA |
| 1 | SUPORTE | BRACKET | SOPORTE |
| 3 | ARRUELA | WASHER | ARANDELA |
| 3 | PORCA | NUT | TUERCA |
| 2 | CONEXÃO | CONNECTION | CONEXION |
| 2 | MANGUEIRA | HOSE | FLEXIBLE |
| 2 | CONEXÃO | CONNECTION | CONEXION |
| 1 | VÁLVULA | VALVE | VALVULA |
| 2 | CONEXÃO | CONNECTION | CONEXION |
| 2 | MANGUEIRA | HOSE | FLEXIBLE |
| 2 | PARAFUSO | BOLT | PERNO |
| 1 | SUPORTE | BRACKET | SOPORTE |
| 2 | ENGATE | COUPLER | ACOPLADOR |
| 4 | ANEL | RING | ARO |
| 1 | CONTROLE REMOTO | REMOTE CONTROL | CONTROL REMOTO |
| 1 | ESPAÇADOR | SPACER | PIEZA DISTANCIA |
| 4 | ARRUELA | WASHER | ARANDELA |
| 4 | ARRUELA | WASHER | ARANDELA |
| 2 | PARAFUSO | BOLT | PERNO |
| 2 | PARAFUSO | BOLT | PERNO |
| 2 | ARRUELA | WASHER | ARANDELA |
| 2 | ARRUELA | WASHER | ARANDELA |

Comando Hidráulico
Control Valves
Comando Hidráulico

70-245

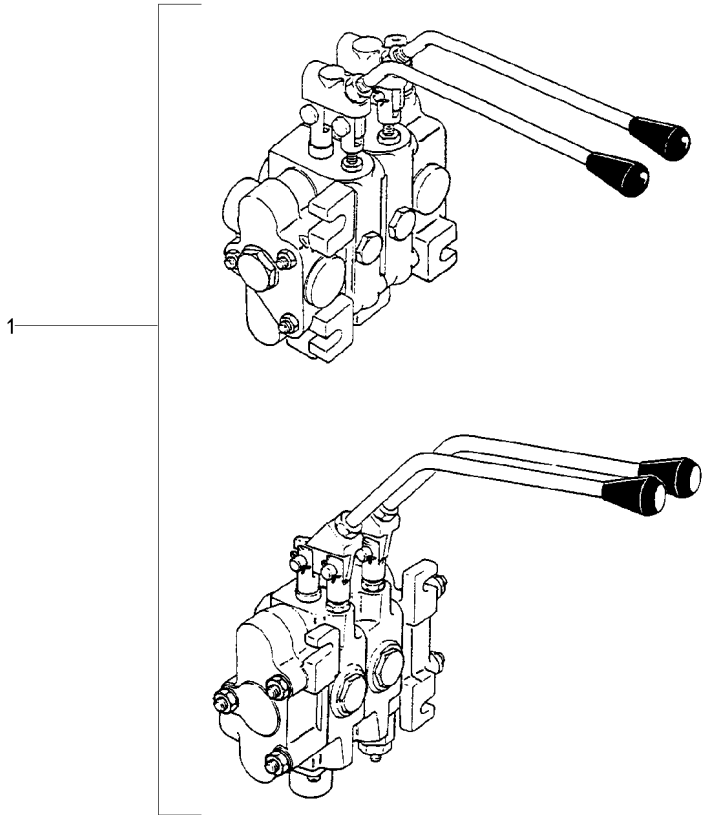
- 1 050379T1
- 1 3409866M91

REXROTH
HIDROVER
👁 70-255 No

- 1 C.J. COMANDO
- 1 C.J. COMANDO

KIT, ACTUATOR
KIT, ACTUATOR

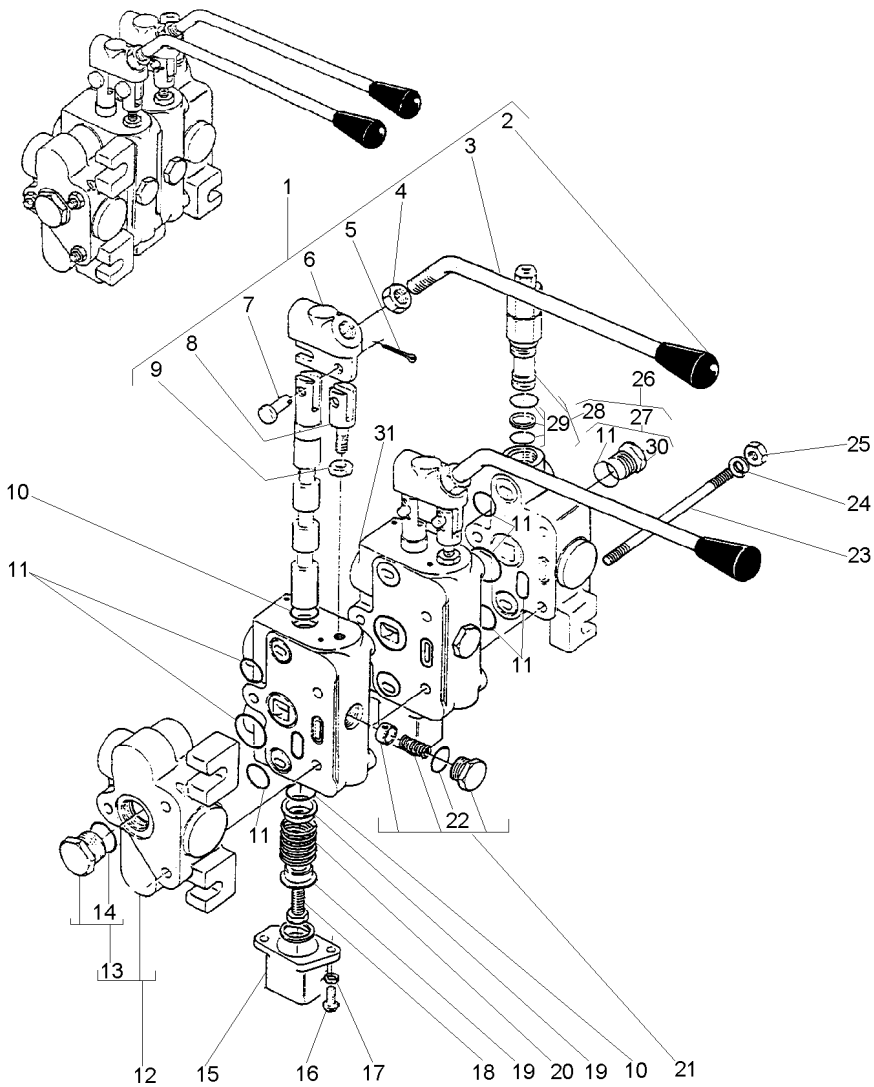
JUEGO ACTUADOR
JUEGO ACTUADOR



Comando Hidráulico
Control Valves
Comando Hidráulico

Albarus Com Dois Corpos
Albarus With Two Bodies
Albarus Con Dos Cuerpos

70-250



1	3176454M91	31
2	3176455M1	1
3	3176456M1	1
4	363626X1	1
5	354041X1	1
6	3176458M1	1
7	3176461M1	1
8	3176459M1	1
9	3176460M1	1
10	3176453M1	11
11	3146449M91	
12	3176464M91	
13	2730761M91	12
14	359002X1	13
15	2710267M1	31
16	353981X1	31
17	376716X1	31
18	3176452M1	31
19	2730737M1	31
20	3176451M1	31
21	3176462M1	31
22	359002X1	11
23	3146442M1	
24	339374X1	
25	353916X1	
26	3176444M91	
27	3146447M91	26
28	3176445M91	26
29	3176446M91	28
30	3146448M91	27
31	3146450M91	

1	CJ. ALAVANCA	KIT, LEVER	JUEGO, PALANCA
1	BOTÃO	BUTTON	PULSADOR
1	ALAVANCA	LEVER	PALANCA
1	PORCA	NUT	TUERCA
2	CUPIIHA	COTTER PIN	PASADOR DOUBLE
1	SUPORTE	BRACKET	SOPORTE
2	PINO	PIN	PASADOR
1	ELO	LINK	ESLABON
1	PORCA	NUT	TUERCA
2	ANEL "O"	O RING	JUNTA TORICA
3	JG. REPARO	KIT, REPAIR	JUEGO REPARACION
1	CORPO	BODY	CUERPO
1	TAMPÃO	PAD	ALMOHADILLA
1	ANEL "O"	O RING	JUNTA TORICA
1	TAMPA	COVER	CUBIERTA
2	PARAFUSO	BOLT	PERNO
2	ARRUELA	WASHER	ARANDELA
1	EXTENSÃO	EXTENSION	EXTENSION
2	ASSENTO	SEAT	ASIENTO
3	MOLA	SPRING	RESORTE
1	VÁLVULA	VALVE	VALVULA
1	ANEL "O"	O RING	JUNTA TORICA
3	PRISIONEIRO	STUD	ESPARRAGO
6	ARRUELA	WASHER	ARANDELA
6	PORCA	NUT	TUERCA
1	CORPO	BODY	CUERPO
1	TAMPÃO	PAD	ALMOHADILLA
1	VÁLVULA	VALVE	VALVULA
1	JG. REPARO	KIT, REPAIR	JUEGO REPARACION
1	ANEL "O"	O RING	JUNTA TORICA
2	CORPO	BODY	CUERPO

3410365M91

EN05Z001

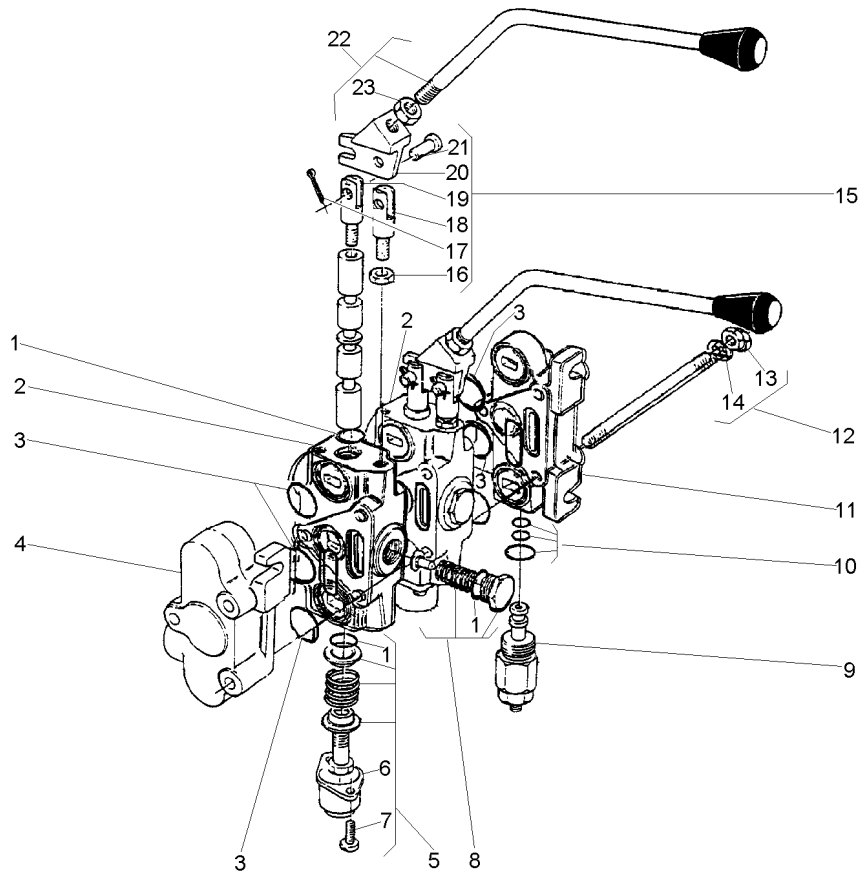
CPE283 E01 (0)

05/01 70-250

Comando Hidráulico
Control Valves
Comando Hidráulico

Hidrover Com Dois Corpos
Hidrover With Two Bodies
Hidrover Con Dos Cuerpos

70-255



- | | | | |
|----|------------|----|------------|
| 1 | 3176423M91 | 2 | 70-215 No |
| 2 | 3176422M91 | 1 | [B] |
| 3 | 3176421M91 | 2 | 3176424M91 |
| 4 | 3176428M91 | 5 | |
| 5 | 3176424M91 | 2 | |
| 6 | | 2 | |
| 7 | 353981X1 | 5 | |
| 8 | 3176427M91 | 2 | |
| 9 | 3176419M91 | 11 | [A] |
| 10 | 3176420M91 | 12 | |
| 11 | 3176418M91 | 12 | |
| 12 | 3176392M91 | 2 | |
| 13 | 353916X1 | 15 | |
| 14 | 339374X1 | 15 | |
| 15 | 3176425M91 | 15 | |
| 16 | 353438X1 | 15 | |
| 17 | 354041X1 | 15 | |
| 18 | | 15 | 3176425M91 |
| 19 | | 15 | 3176425M91 |
| 20 | | 15 | 3176425M91 |
| 21 | | 15 | 3176425M91 |
| 22 | 3176426M91 | 2 | |
| 23 | 353438X1 | 22 | |

[A] ADMISSÃO
ADMISSION
ADMISIÓN

[B] RETORNO CONEXÃO "TE"
RETURN CONNECTION "TE"
RETORNO CONEXIÓN "TE"

- | | | | |
|---|-------------|-------------|------------------|
| 1 | JG. REPARO | KIT, REPAIR | JUEGO REPARACION |
| 2 | CORPO | BODY | CUERPO |
| 1 | JG. REPARO | KIT, REPAIR | JUEGO REPARACION |
| 1 | CORPO | BODY | CUERPO |
| 1 | CJ. TAMPA | KIT, COVER | JUEGO DE TAPA |
| 1 | TAMPA | COVER | CUBIERTA |
| 2 | PARAFUSO | BOLT | PERNO |
| 1 | VÁLVULA | VALVE | VALVULA |
| 1 | VÁLVULA | VALVE | VALVULA |
| 1 | JG. REPARO | KIT, REPAIR | JUEGO REPARACION |
| 1 | CORPO | BODY | CUERPO |
| 3 | PRISIONEIRO | STUD | ESPARRAGO |
| 6 | PORCA | NUT | TUERCA |
| 6 | ARRUELA | WASHER | ARANDELA |
| 1 | UNIÃO | LINK | UNION |
| 1 | PORCA | NUT | TUERCA |
| 2 | CUPILHA | COTTER PIN | PASADOR DOUBLE |
| 1 | ELO | LINK | ESLABON |
| 1 | ELO | LINK | ESLABON |
| 1 | SUPORTE | BRACKET | SOPORTE |
| 2 | PINO | PIN | PASADOR |
| 2 | ALAVANCA | LEVER | PALANCA |
| 2 | PORCA | NUT | TUERCA |

Engate
Coupler
Acoplador

1 Válvula
1 Valve
1 Valvula

70-260

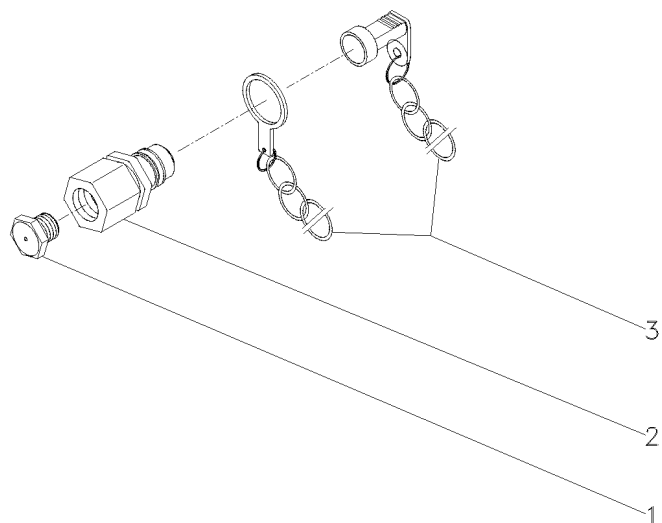
- 1 3410414M1
- 2 3410413M91
- 3 2410415M91

70-235 No

- 2 BUJÃO
- 2 ENGATE
- 2 PROTETOR

PLUG
COUPLER
PROTECTOR

TAPON
ACOPLADOR
PROTECTOR



Engate
Coupler
Acoplador

2 Válvulas
2 Valves
2 Valvulas

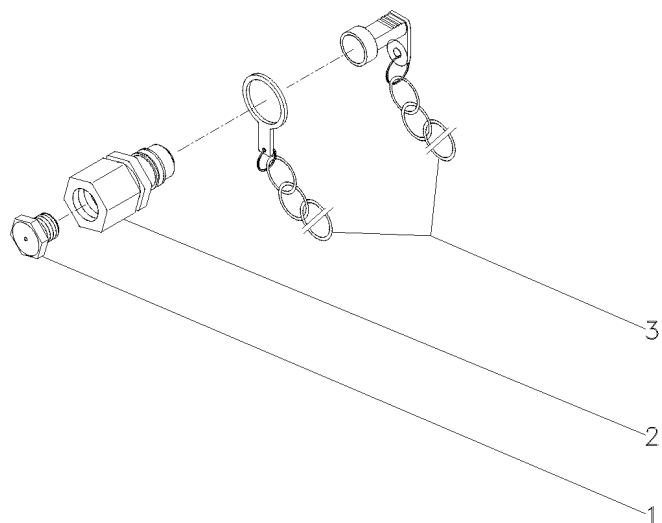
70-265

- 1 3410414M1
- 2 3410419M91
- 3 2410415M91

- 4 BUJÃO
- 4 ENGATE
- 4 PROTETOR

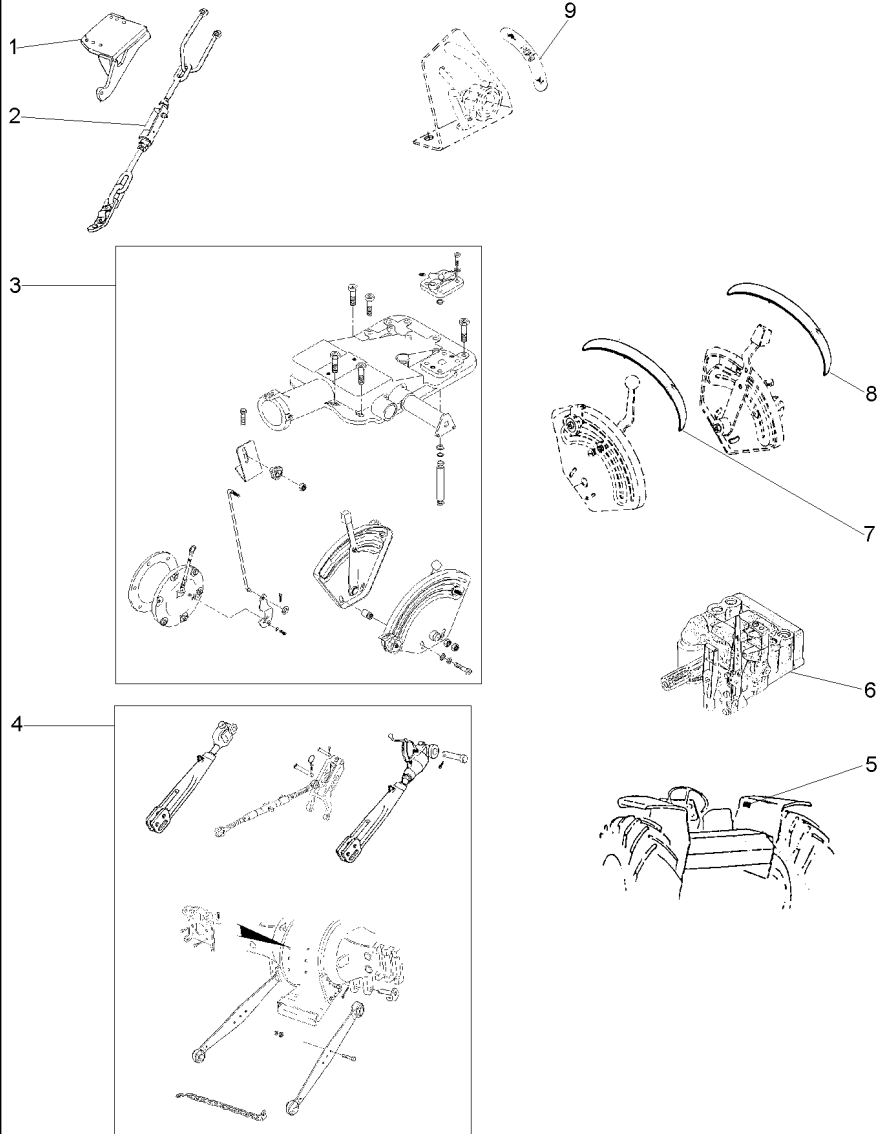
- PLUG
- COUPLER
- PROTECTOR

- TAPON
- ACOPLADOR
- PROTECTOR



Kit Sistema Hidráulico Do Levante
 Kit Lift Hydraulic System
 Kit Sistema De Levante Hidraulico

70-270



- 1 037592S1
- 1 037591S1
- 2 3146035M91
- 2 3146036M91
- 3 026943N1
- 4 3147082M91
- 5 3148171M1
- 6 3773700M92
- 7 022651P3
- 8 022656P2
- 9 3148214M1



👁 70-165 No

- 1 SUPORTE
- 1 SUPORTE
- 1 ESTABILIZADOR
- 1 ESTABILIZADOR
- 1 LEVANTE
- 1 BRAÇO
- 1 DECAL
- 1 C.J. BOMBA
- 1 DECAL
- 1 DECAL
- 1 EMBLEMA

- BRACKET
- BRACKET
- STABILISER
- STABILISER
- LIFT
- ARM
- DECAL
- KIT, PUMP
- DECAL
- DECAL
- EMBLEM

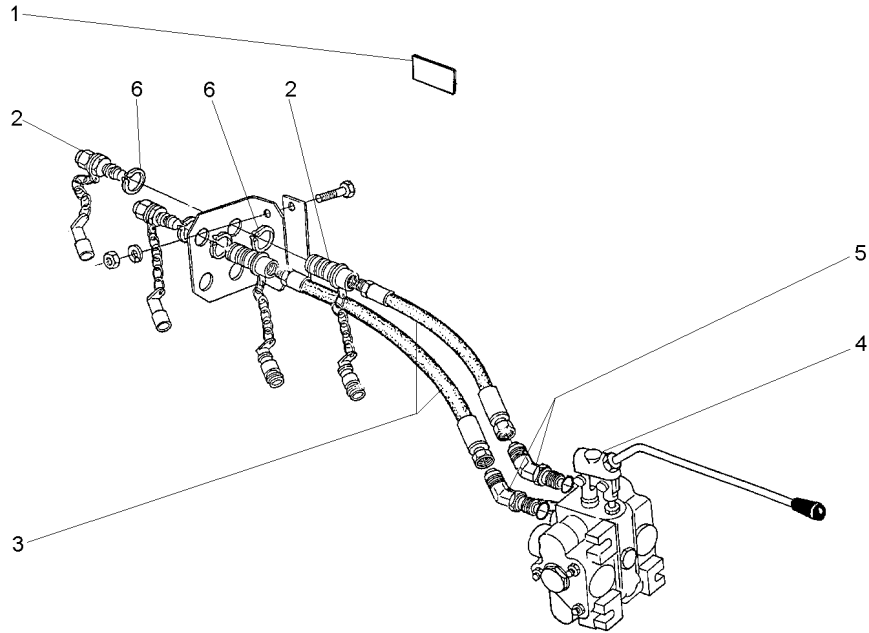
- SOPORTE
- SOPORTE
- ESTABILIZADOR
- ESTABILIZADOR
- LEVANTE
- BRAZO
- CALCOMANIA
- BOMBA JUEGO
- CALCOMANIA
- CALCOMANIA
- EMBLEMA

Controle Remoto
Remote Control
Control Remoto

1 Corpo
1 Body
1 Cuerpo

70-275

Hidrover
Hidrover
Hidrover



- 1 3586819M2
- 2 3410413M92
- 3 3410679M91
- 4 3409864M91
- 5 358782X91
- 6 390948X1

👁️ Undef Ref

- 2 DECAL
- 2 ENGATE
- 2 MANGUEIRA
- 1 C.J. COMANDO
- 2 CONEXÃO
- 4 ANEL

DECAL
COUPLER
HOSE
KIT, ACTUATOR
CONNECTION
RING

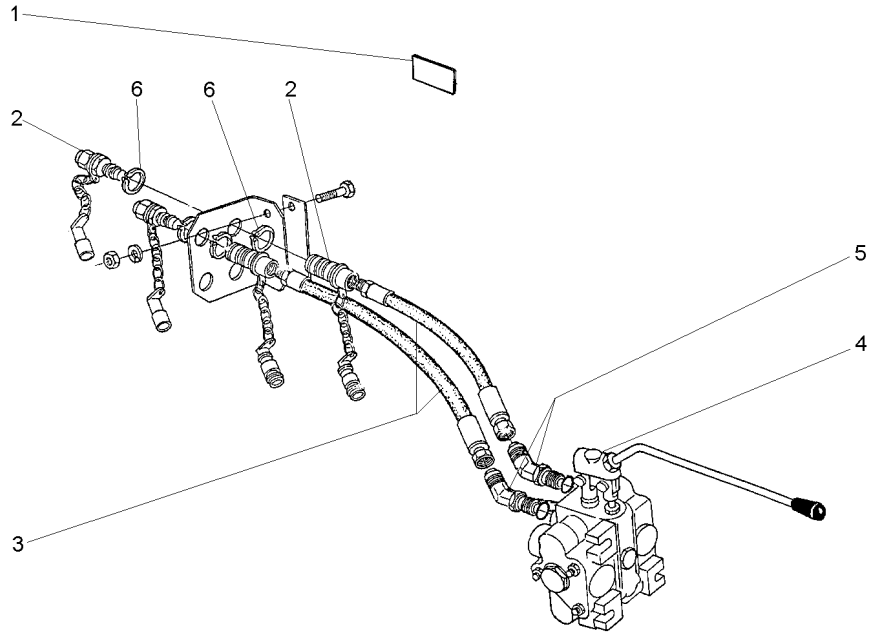
CALCOMANIA
ACOPADOR
FLEXIBLE
JUEGO ACTUADOR
CONEXION
ARO

Controle Remoto
Remote Control
Control Remoto

1 Corpo
1 Body
1 Cuerpo

70-280

Albarus
Albarus
Albarus



- 1 3586819M2
- 2 3410413M92
- 3 3410679M91
- 4 3410352M91
- 5 358782X91
- 6 390948X1

👁️ Undefined Reference

- 2 DECAL
- 2 ENGATE
- 2 MANGUEIRA
- 1 C.J. COMANDO
- 2 CONEXÃO
- 4 ANEL

DECAL
COUPLER
HOSE
KIT, ACTUATOR
CONNECTION
RING

CALCOMANIA
ACOPLADOR
FLEXIBLE
JUEGO ACTUADOR
CONEXION
ARO

Bateria
Battery
Bateria

Seca
Seca
Seca

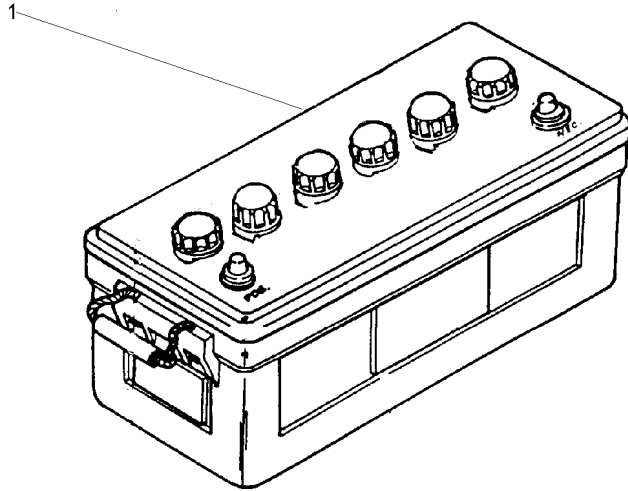
80-10

1 3145693M91

1 BATERIA

BATTERY

BATERIA



Bateria
Battery
Bateria

Úmida
Wet
Discos Sumergidos

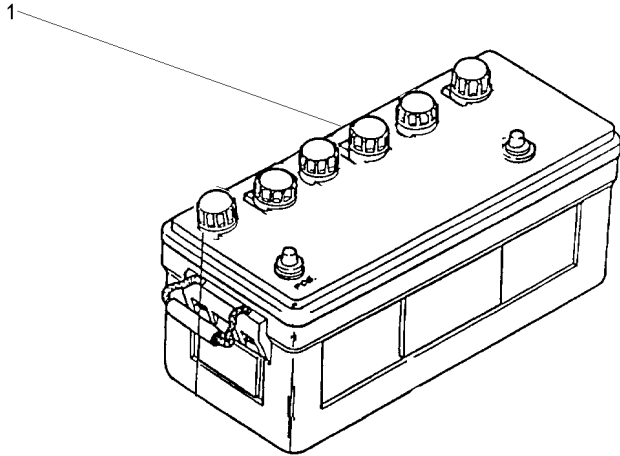
80-15

1 487161M93

1 BATERIA

BATTERY

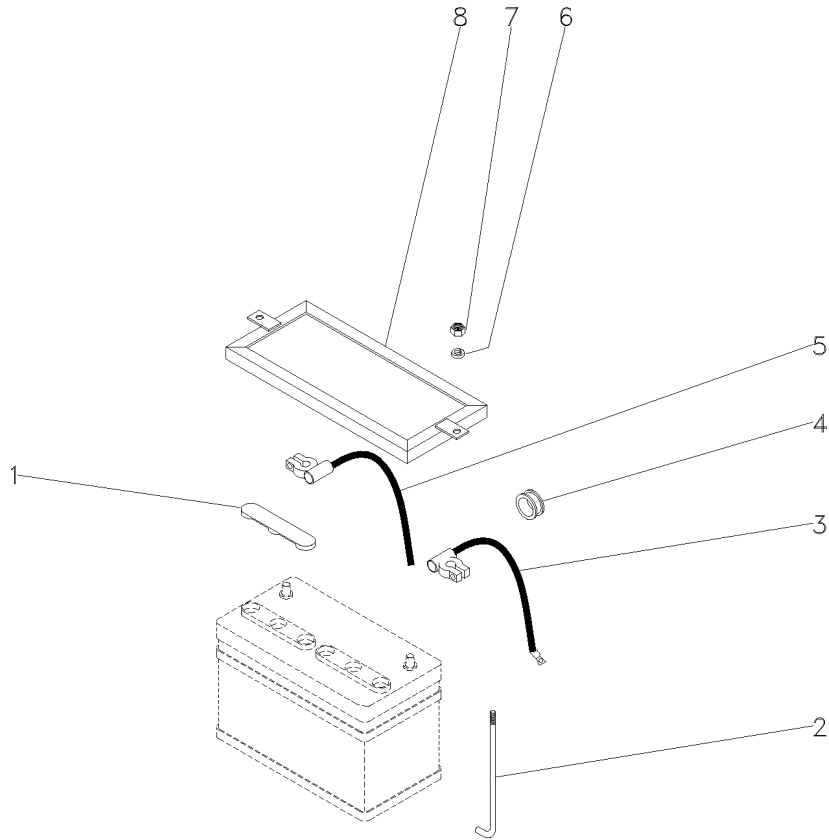
BATERIA



Sistema Eléctrico Dianteiro
 Front Electric System
 Sistema Eléctrico Delantero

Bateria
 Battery
 Bateria

80-20



- 1 050146P1
- 2 028345P1
- 3 036901T1 (+)
- 4 366195X1
- 5 3148351M91 (-)
- 6 355617X1
- 7 826760M1
- 8 027788P1

- 2 TAMPA
- 2 TIRANTE
- 1 CABO
- 1 PASSA-FIO
- 1 CABO
- 2 ARRUELA
- 2 PORCA
- 1 FIXADOR

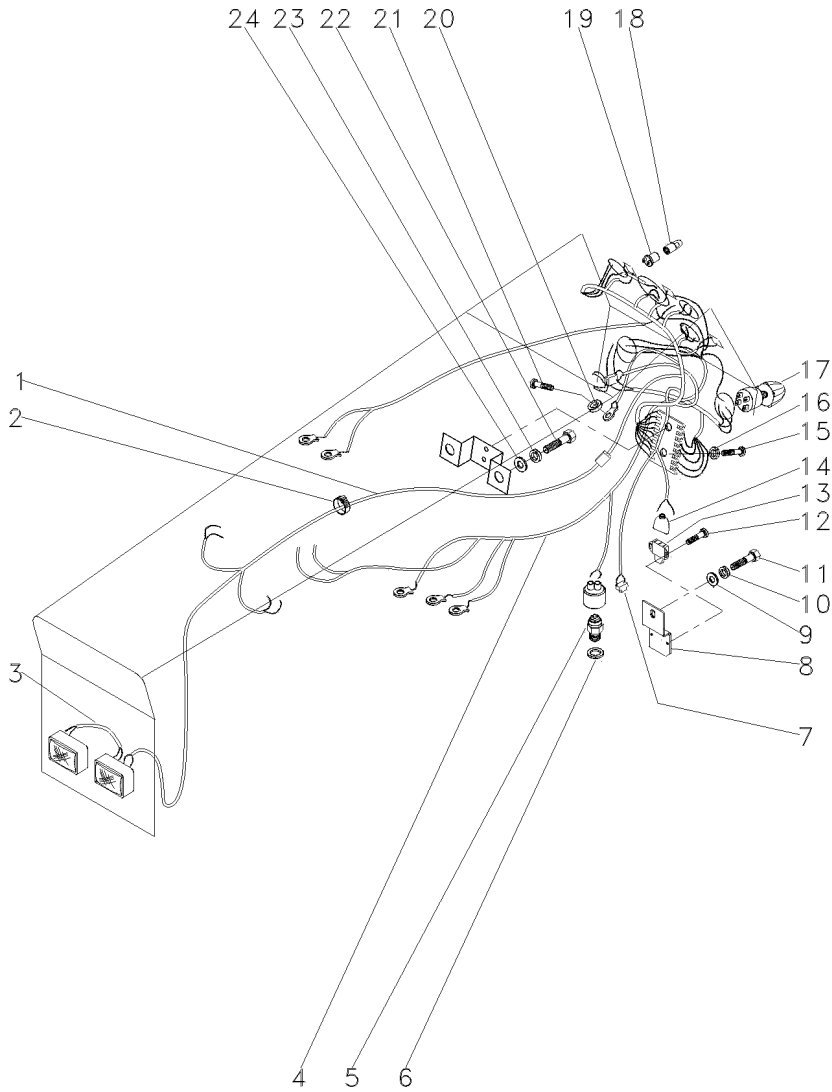
- COVER
- ROD
- CABLE
- GROMMET
- CABLE
- WASHER
- NUT
- ATTACHMENT

- CUBIERTA
- VARILLA
- CABLE
- PASACABLE
- CABLE
- ARANDELA
- TUERCA
- ADITAMENTO

Sistema Eléctrico Dianteiro
Front Electric System
Sistema Eléctrico Delantero

Panel E Farol
Panel And Lights
Tablero Y Luces

80-25



- 1 054617P1
- 2 3225356M1
- 3 052109P1
- 3 052109P1
- 3 022137P1
- 3 022137P1
- 4 052115P1
- 5 037171T2
- 6 181142M1
- 7 052120N1

- 7 052120N1
- 7 022660P1
- 7 022660P1
- 8 048835P1
- 9 353756X1
- 10 353434X1
- 11 353691X1
- 12 339665X1
- 13 046552T1
- 14 046875T1
- 15 1441268X1
- 16 339375X1
- 17 2801226M91
- 18 2801349M1
- 19 2801350M91
- 20 353445X1
- 21 355125X1
- 22 353691X1
- 23 353434X1
- 24 353756X1

[A] DIANTEIRO
FRONT
DELANTERO

[B] FAROL
LIGHTHOUSE
FAROL

[C] MOTOR DE PARTIDA
STARTER MOTOR
MOTOR ARRANQUE

[D] SEGURANÇA
SECURITY
SEGURIDAD

[E] MINI-CAPUZ
MINI-HOOD
MINI-CAPÓ

[A]

[B]

- 000682 - MF283/2
- 400577 - MF283/4
- 000681 - MF283/2
- 400576 - MF283/4

[C]

[D]

[E]

- 000682 - MF283/2
- 400577 - MF283/4
- 000681 - MF283/2
- 400576 - MF283/4

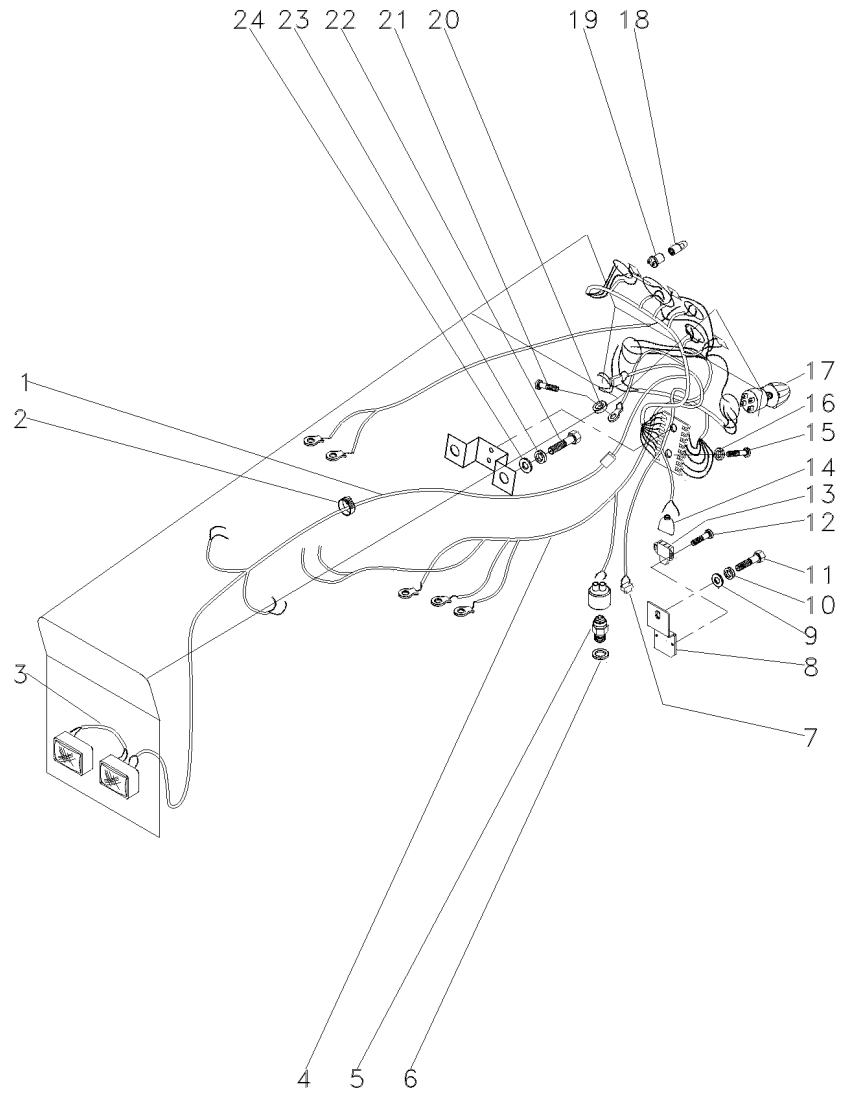
[F]

- | | | |
|---------------|-------------|-------------|
| 1 CHICOTE | HARNESS | MAZO CABLES |
| 6 PRESILHA | STAPLE | GRAPA |
| 1 CHICOTE | HARNESS | MAZO CABLES |
| 1 CHICOTE | HARNESS | MAZO CABLES |
| 1 CHICOTE | HARNESS | MAZO CABLES |
| 1 CHICOTE | HARNESS | MAZO CABLES |
| 1 INTERRUPTOR | INTERRUPTOR | INTERRUPTOR |
| 1 ARRUELA | WASHER | ARANDELA |
| 1 CHICOTE | HARNESS | MAZO CABLES |
| 1 CHICOTE | HARNESS | MAZO CABLES |
| 1 CHICOTE | HARNESS | MAZO CABLES |
| 1 SUPORTE | BRACKET | SOPORTE |
| 1 ARRUELA | WASHER | ARANDELA |
| 1 ARRUELA | WASHER | ARANDELA |
| 1 PARAFUSO | BOLT | PERNO |
| 2 PARAFUSO | BOLT | PERNO |
| 1 INTERRUPTOR | SWITCH | INTERRUPTOR |
| 1 CAPA | CAP | TAPA |
| 2 PARAFUSO | BOLT | PERNO |
| 2 ARRUELA | WASHER | ARANDELA |
| 1 INTERRUPTOR | SWITCH | INTERRUPTOR |
| 3 LÂMPADA | BULB | LAMPARA |
| 4 SOQUETE | SOCKET | ENCHUFE |
| 1 ARRUELA | WASHER | ARANDELA |
| 1 PARAFUSO | BOLT | PERNO |
| 4 PARAFUSO | BOLT | PERNO |
| 2 ARRUELA | WASHER | ARANDELA |
| 3 ARRUELA | WASHER | ARANDELA |

Sistema Eléctrico Dianteiro
Front Electric System
Sistema Eléctrico Delantero

Painel E Farol
Panel And Lights
Tablero Y Luces

80-25



[F] LUZ FREIO
BRAKE LIGHT
LUZ FRENO

Sistema Elétrico
Electric System
Sistema Eléctrico

Traseiro
Rear
Trasero

80-30

- 1 834096M1
- 2 052117P1
- 3 3146286M1
- 4 052118P1
- 5 2801324M1
- 6 832882M1
- 7 353666X1
- 8 353441X1
- 9 022182T1
- 10 2801348M1
- 11 3175270M1
- 12

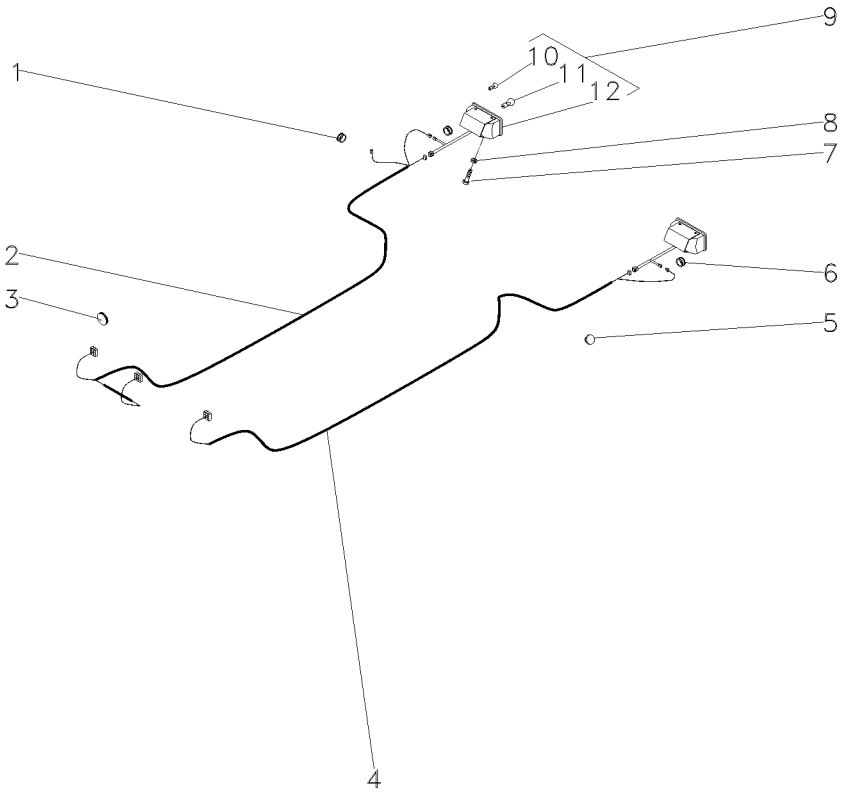


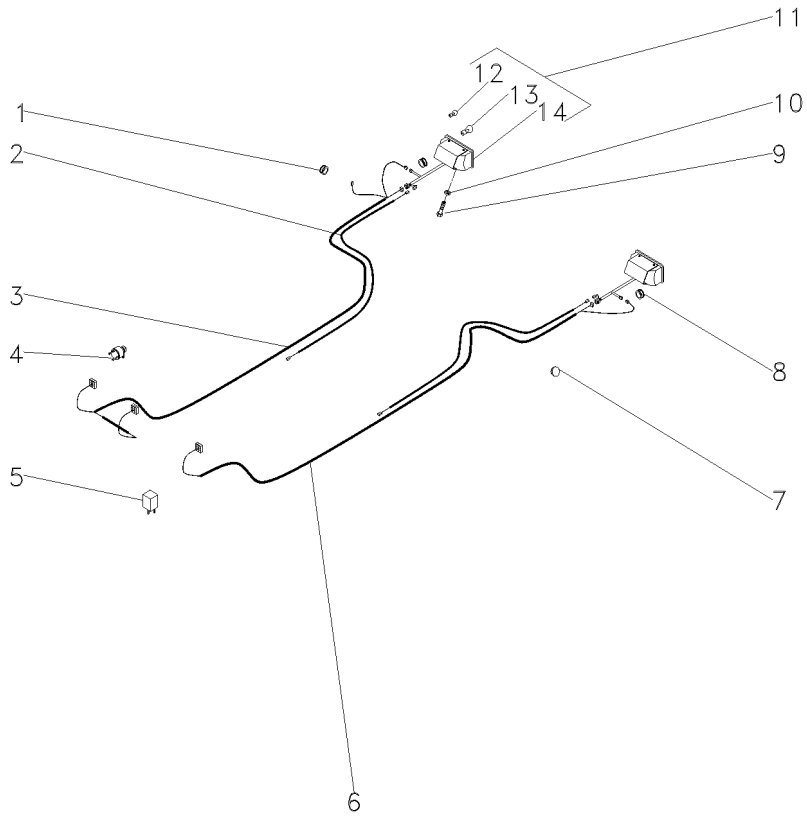
9
9
REF.9

- 1 PASSA-FIO
- 1 CHICOTE
- 1 BUJÃO
- 1 CHICOTE
- 3 TAMPÃO
- 2 PASSA-FIO
- 4 PARAFUSO
- 4 ARRUELA
- 2 LANTERNA
- 2 LÂMPADA
- 2 LÂMPADA
- 2 C.J. LANTERNA

- GROMMET
- HARNESS
- PLUG
- HARNESS
- PAD
- GROMMET
- BOLT
- WASHER
- LAMP
- BULB
- BULB
- LANTERN

- PASACABLE
- MAZO CABLES
- TAPON
- MAZO CABLES
- ALMOHADILLA
- PASACABLE
- PERNO
- ARANDELA
- FARO
- LAMPARA
- LAMPARA
- LINTERNA





- 1 834096M1
- 2 052591P1
- 3 052117P1
- 4 3412847M91
- 5 3412137M1
- 6 052118P1
- 7 2801324M1
- 8 832882M1
- 9 353666X1
- 10 353441X1
- 11 022193T1
- 12 2810348M1
- 13 3175270M1
- 14



11

11

REF.11

- 1 PASSA-FIO
- 2 CHICOTE
- 1 CHICOTE
- 1 INTERRUPTOR
- 1 RELÉ
- 1 CHICOTE
- 3 TAMPÃO
- 2 PASSA-FIO
- 4 PARAFUSO
- 4 ARRUELA
- 2 C.J. LANTERNA
- 2 LÂMPADA
- 11
- 2 LÂMPADA
- 2 C.J. LANTERNA

- GROMMET
- HARNESS
- HARNESS
- SWITCH
- RELAY
- HARNESS
- PAD
- GROMMET
- BOLT
- WASHER
- LANTERN
- BULB
- BULB
- LANTERN

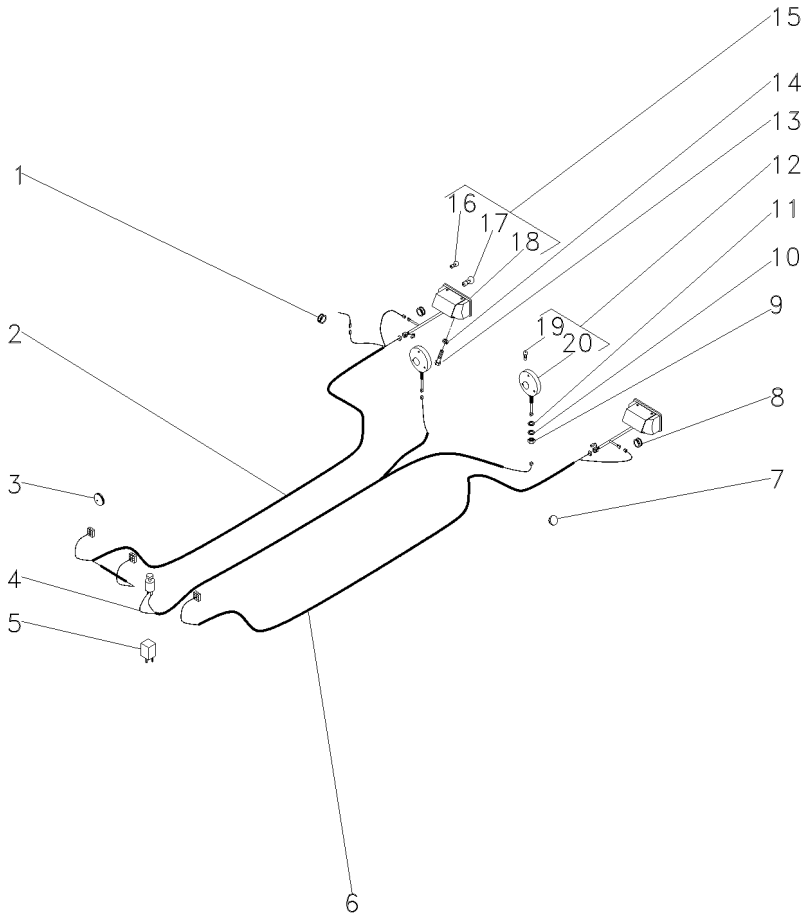
- PASACABLE
- MAZO CABLES
- MAZO CABLES
- INTERRUPTOR
- RELE
- MAZO CABLES
- ALMOHADILLA
- PASACABLE
- PERNO
- ARANDELA
- LINTERNA
- LAMPARA
- LAMPARA
- LINTERNA

Sistema Eléctrico
Electric System
Sistema Eléctrico

Traseiro
Rear
Trasero

80-40

Com Pisca Alerta E Sem Seta Direcional
With Hazard Light And Without Turn Light
Con La Luz De Riesgo Y Sin La Luz Del Giro



- 1 834096M1
- 2 052117P1
- 3 3146286M1
- 4 052123N1
- 5 3412137M1
- 6 052118P1
- 7 2801324M1
- 8 832882M1
- 9 339054X1
- 10 339763X1
- 11 3147503M1
- 12 022197T1
- 13 353666X1
- 14 353441X1
- 15 022182T1
- 16 2801348M1
- 17 3175270M1
- 18
- 19 2710837M1
- 20



15

15 REF.15

12

12 REF.12

- 1 PASSA-FIO
- 1 CHICOTE
- 1 BUJÃO
- 1 CHICOTE
- 1 RELÉ
- 1 CHICOTE
- 1 TAMPÃO
- 2 PASSA-FIO
- 2 PORCA
- 2 ARRUELA
- 2 ARRUELA
- 2 C.J. LANTERNA
- 4 PARAFUSO
- 4 ARRUELA
- 2 LANTERNA
- 2 LÂMPADA
- 2 LÂMPADA
- 2 C.J. LANTERNA
- 1 LÂMPADA
- 2 C.J. LANTERNA

- GROMMET
- HARNESS
- PLUG
- HARNESS
- RELAY
- HARNESS
- PAD
- GROMMET
- NUT
- WASHER
- WASHER
- LANTERN
- BOLT
- WASHER
- LAMP
- BULB
- BULB
- LANTERN
- BULB
- LANTERN

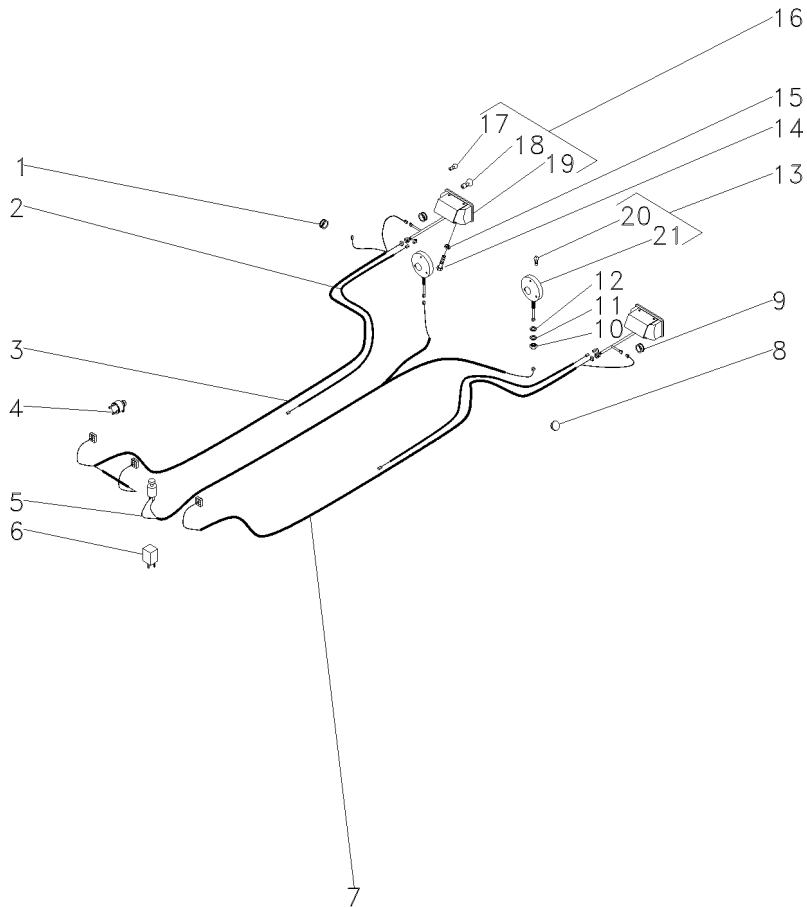
- PASACABLE
- MAZO CABLES
- TAPON
- MAZO CABLES
- RELE
- MAZO CABLES
- ALMOHADILLA
- PASACABLE
- TUERCA
- ARANDELA
- ARANDELA
- LINTERNA
- PERNO
- ARANDELA
- FARO
- LAMPARA
- LAMPARA
- LINTERNA
- LAMPARA
- LINTERNA

Sistema Eléctrico
Electric System
Sistema Eléctrico

Traseiro
Rear
Trasero

80-45

Com Pisca Alerta E Com Seta Direcional
With Hazard Light And With Turn Light
Con La Luz De Riesgo Y Con La Luz Del Giro



- 1 834096M1
- 2 052591P1
- 3 052117P1
- 4 3412847M91
- 5 052123N1
- 6 3412137M1
- 7 052118P1
- 8 2801324M1
- 9 832882M1
- 10 339054X1
- 11 339763X1
- 12 3147503M1
- 13 022197T1
- 14 353666X1
- 15 353441X1
- 16 022193T1
- 17 2801348N1
- 18 3175270M1
- 19
- 20 2710837M1
- 21

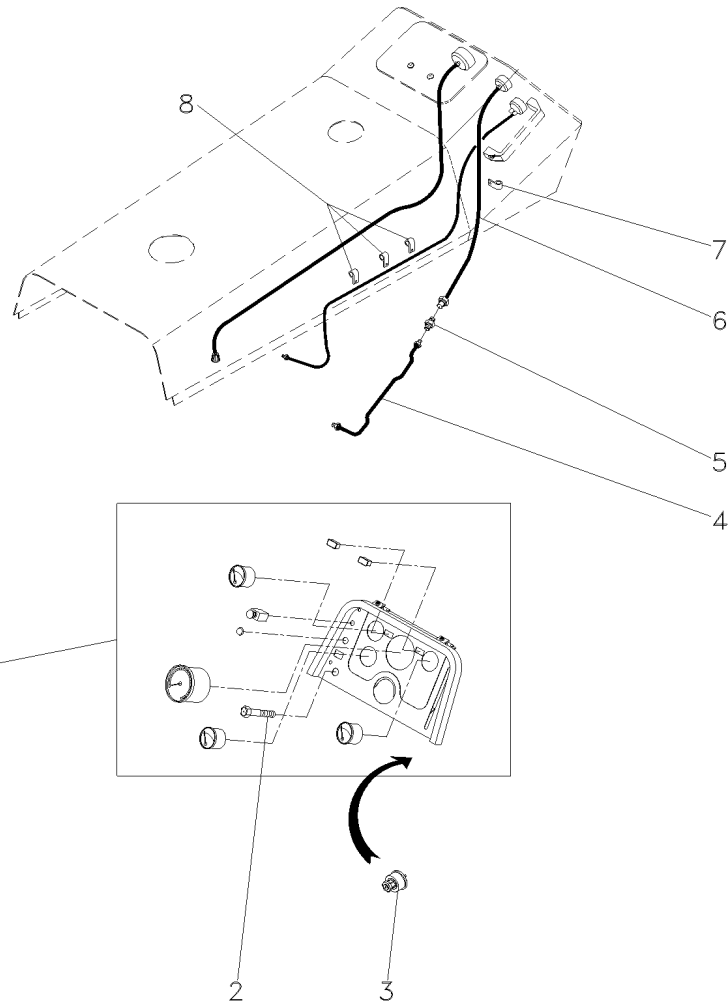


- 16
 - 16
 - 13
- REF.16
- REF.13

- 1 PASSA-FIO
- 2 CHICOTE
- 1 CHICOTE
- 1 INTERRUPTOR
- 1 CHICOTE
- 1 RELÉ
- 1 CHICOTE
- 1 TAMPÃO
- 2 PASSA-FIO
- 2 PORCA
- 2 ARRUELA
- 2 ARRUELA
- 2 CJ. LANTERNA
- 4 PARAFUSO
- 4 ARRUELA
- 2 CJ. LANTERNA
- 2 LÂMPADA
- 2 LÂMPADA
- 2 CJ. LANTERNA
- 1 LÂMPADA
- 2 CJ. LANTERNA

- GROMMET
- HARNESS
- HARNESS
- SWITCH
- HARNESS
- RELAY
- HARNESS
- PAD
- GROMMET
- NUT
- WASHER
- WASHER
- LANTERN
- BOLT
- WASHER
- LANTERN
- BULB
- BULB
- LANTERN
- BULB
- LANTERN

- PASACABLE
- MAZO CABLES
- MAZO CABLES
- INTERRUPTOR
- MAZO CABLES
- RELÉ
- MAZO CABLES
- ALMOHADILLA
- PASACABLE
- TUERCA
- ARANDELA
- ARANDELA
- LINTERNA
- PERNO
- ARANDELA
- LINTERNA
- LAMPARA
- LAMPARA
- LINTERNA
- LAMPARA
- LINTERNA



- 1 040557N1
- 2 355863X1
- 3 3146008M91
- 4 2802508M92
- 5 356081X1
- 6 2802192M92
- 7 3225356M1
- 8 3225356M1

80-55 No

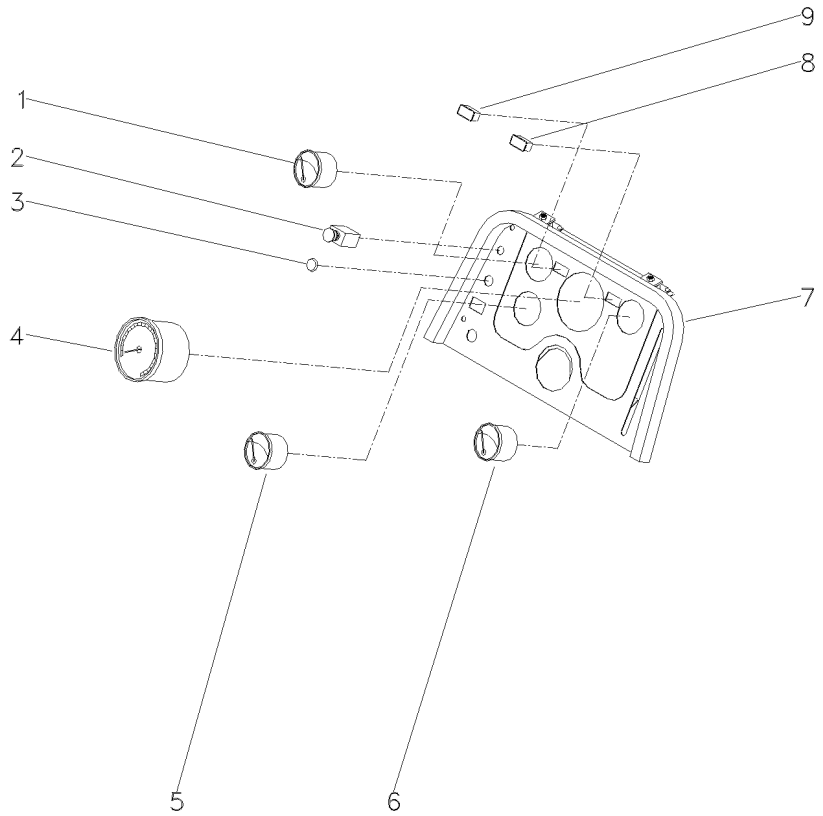
- 1 C.J. PAINEL
- 4 PARAFUSO
- 1 INTERRUPTOR
- 1 C.J. TUBO
- 1 CONEXÃO
- 6 TUBO
- 1 PRESILHA
- 3 PRESILHA


- KIT, PANEL
- BOLT
- SWITCH
- TUBE ASSY
- CONNECTION
- PIPE
- STAPLE
- STAPLE

- JUEGO DE PANEL
- PERNO
- INTERRUPTOR
- CONJ.DE TUBO
- CONEXION
- CANO
- GRAPA
- GRAPA

Painel De Instrumentos
Instrument Panel
Tablero De Instrumentos

80-55



- 1 039282T1
- 2 023668T1 [E]
- 3 3146271M1
- 4 037749T1
- 5 039269N1 [C]
- 6 039276T1 [B]
- 7 3587011M91  80-60 No
- 8 022402T1 [D]
- 9 022398T1 [A]

[A] ALTERNADOR
ALTERNATOR
ALTERNADOR

[B] COMBUSTÍVEL
FUEL
COMBUSTIBLE

[C] ÁGUA
WATER
AGUA

[D] FILTRO DE AR
AIR CLEANER
FILTRO DE AIRE

[E] FAROL AUXILIAR
AUXILIARY LANTERN
FAROL AUXILIAR

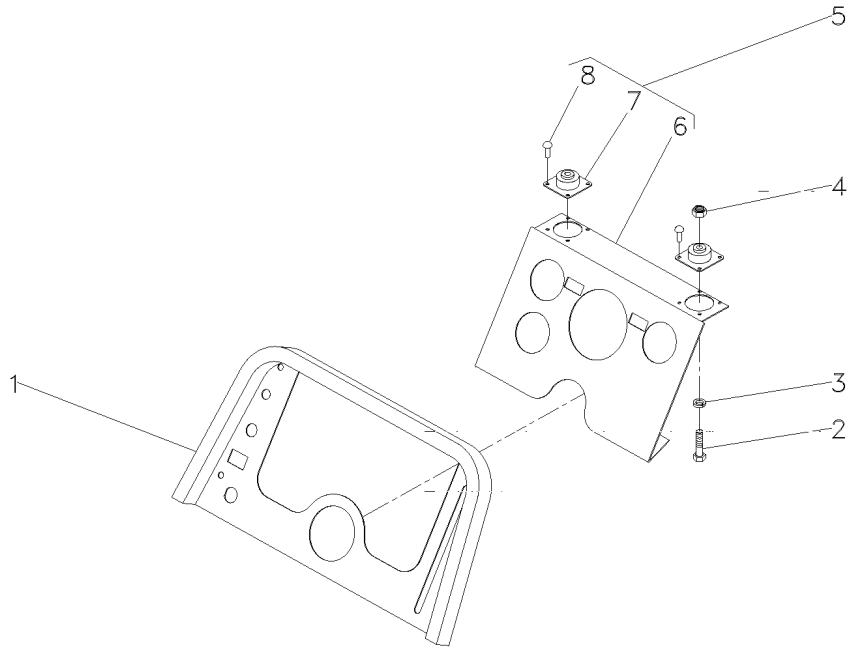
- | | | |
|-----------------|----------------|------------------|
| 1 MANÔMETRO | MANOMETER | MANOMETRO |
| 1 INTERRUPTOR | SWITCH | INTERRUPTOR |
| 1 BUJÃO | PLUG | TAPON |
| 1 TRATÔMETRO | TRACTORMETER | TRACTOMETRO |
| 1 TERMÔMETRO | THERMOMETER | TERMOMETRO |
| 1 INDICADOR | GAUGE | APARAT INDICADOR |
| 1 CJ. PAINEL | KIT, PANEL | JUEGO DE PANEL |
| 1 CJ. INDICADOR | KIT, INDICATOR | JUEGO INDICADOR |
| 1 CJ. INDICADOR | KIT, INDICATOR | JUEGO INDICADOR |

Painel De Instrumentos
Instrument Panel
Panel Instrumentos

80-60

- 1 3587349M91
- 2 3408768M1 10X32X24X1.1/2
- 3 353445X1 11/32X13/64X3/64
- 4 354120X1 1.1/4X5/32
- 5 3587102M91
- 6 3587010M1 5
- 7 3408984M1 5
- 8 2833960M1 5

- | | | |
|-------------------|---------------|---------------|
| 1 PAINEL | PANEL | PANEL |
| 4 PARAFUSO | BOLT | PERNO |
| 4 ARRUELA | WASHER | ARANDELA |
| 4 PORCA | NUT | TUERCA |
| 1 CJ. AMORTECEDOR | KIT, MOUNTING | JUEGO MONTAJE |
| 1 PAINEL | PANEL | PANEL |
| 1 COXIM | MOUNTING | MONTANTE |
| 16 REBITE | RIVET | REMACHE |



Bloco Ótico
Headlamp
Bloco Ocular

80-65

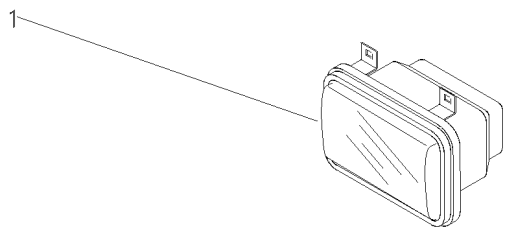
1 022335N1

80-70 No

1 FAROL DIANTEIRO

FRONT LIGHT

FRONT LIGHT



022359N1

EG51Z003

CPE283 E01 (0)

05/01 80-65

Bloco Ótico
Headlamp
Faro

80-70

Lado Direito
Right Hand
Derecha

- 1 3410451M91
- 2 3410450M1
- 3 2802112M1
- 4 963441M1
- 5 963442M1
- 6 2710838M1
- 7

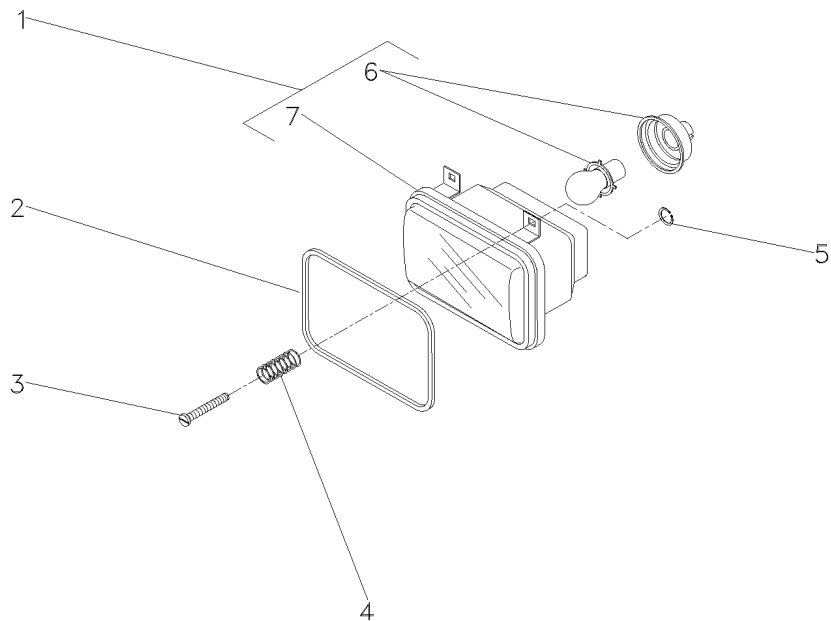
10X32X1.3/8

1
▶ 1

- 2 BLOCO ÓTICO
- 2 GUARNIÇÃO
- 6 PARAFUSO
- 6 MOLA
- 6 ANEL TRAVA
- 1 LÂMPADA
- 2 BLOCO ÓTICO

- KIT, LAMP
- FOAM
- BOLT
- SPRING
- CIRCLIP
- BULB
- KIT, LAMP

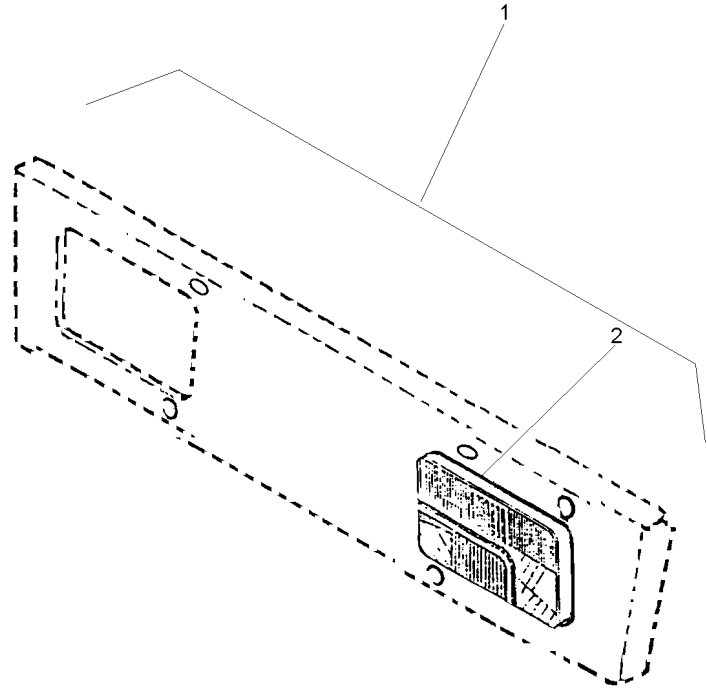
- JUEGO LAMPARA
- ESPUMA
- PERNO
- RESORTE
- CIRCULITO
- LAMPARA
- JUEGO LAMPARA



Bloco Ótico
Headlamp
Bloco Ocular

Foco Lado Esquerdo
Left Hand Light
Foco Lado Izquierdo

80-75



1
2 022336N1

022360N1
1 80-80 No

1 BLOCO ÓTICO
1 FAROL DIANTEIRO

KIT, LAMP
FRONT LIGHT

JUEGO LAMPARA
FRONT LIGHT

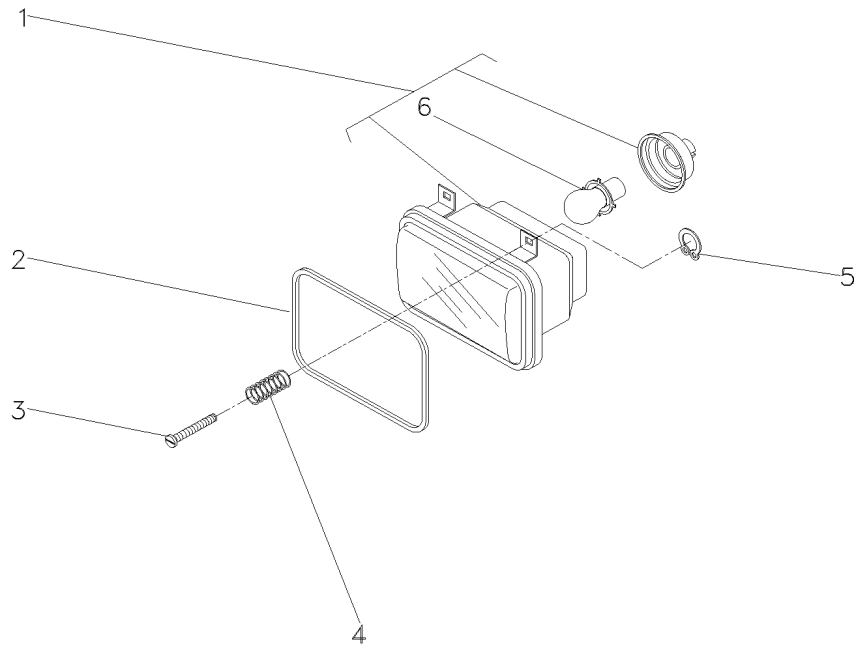
Bloco Ótico
Headlamp
Bloco Ocular

80-80

Lado Esquerdo
Left Hand
Izquierdo

1 3410474M91
2 3410450M1
3 2802112M1 10x32x1.3/8
4 963441M1
5 963442M1
6 2710838M1 1

2 BLOCO ÓTICO	KIT, LAMP	JUEGO LAMPARA
2 GUARNIÇÃO	FOAM	ESPUMA
6 PARAFUSO	BOLT	PERNO
6 MOLA	SPRING	RESORTE
6 ANEL TRAVA	CIRCLIP	CIRCULITO
1 LÂMPADA	BULB	LAMPARA



Farol De Serviço
Headlamp
Faro

80-85

Montado No Pára-Lama
Mounted In The Fender
Montado En El Guardabarros

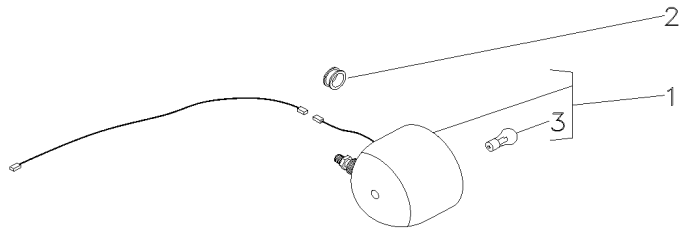
- 1 3146342M92
- 2 834096M1
- 3 487387M1

1

- 1 FAROL
- 1 PASSA-FIO
- 1 LÂMPADA

- LIGHT
- GROMMET
- BULB

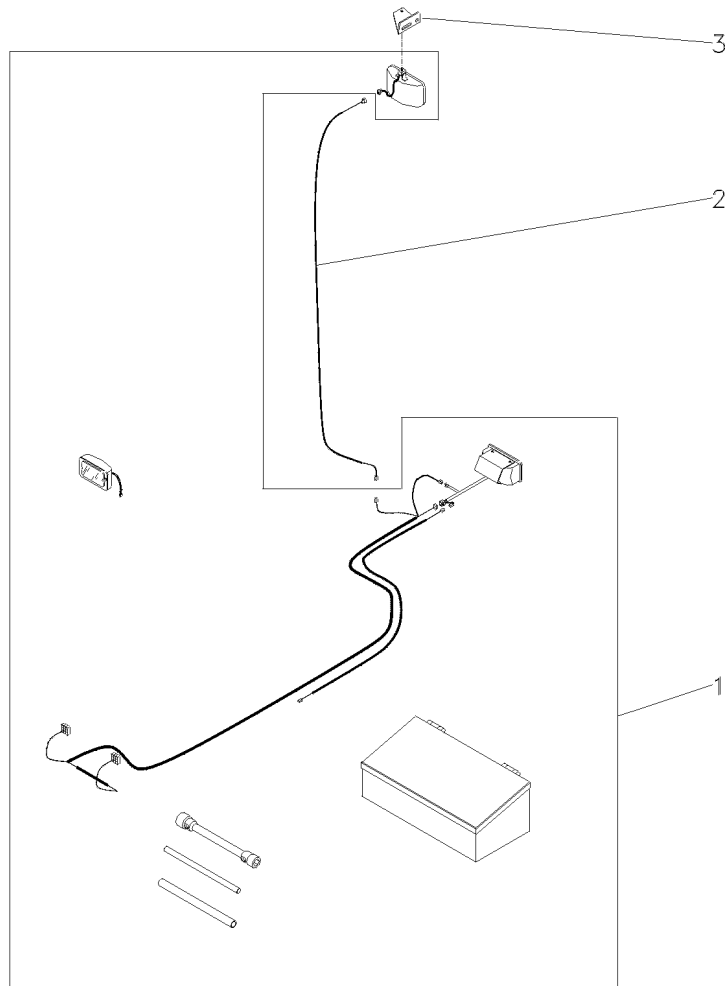
- ALUMBRADO
- PASACABLE
- LAMPARA



Farol De Serviço
Headlamp
Faro

80-90

Montado No Rops
Mounted In The Rops
Montado En El Rops



- 1 049072N1
- 2 022836P1
- 3 033089P1

👁 140-15 No

- 1 KIT FERRAMENTAS
- 1 CHICOTE
- 1 SUPORTE

KIT, TOOL
HARNESS
BRACKET

JGO.HERRAMIENTAS
MAZO CABLES
SOPORTE

Farol De Serviço
Headlamp
Faro

80-95

Montado No Pára-Lama
Mounted In The Fender
Montado En El Guardabarros

- 1 049349N1
- 2 3146342M92
- 3 834096M1
- 4 487387M1

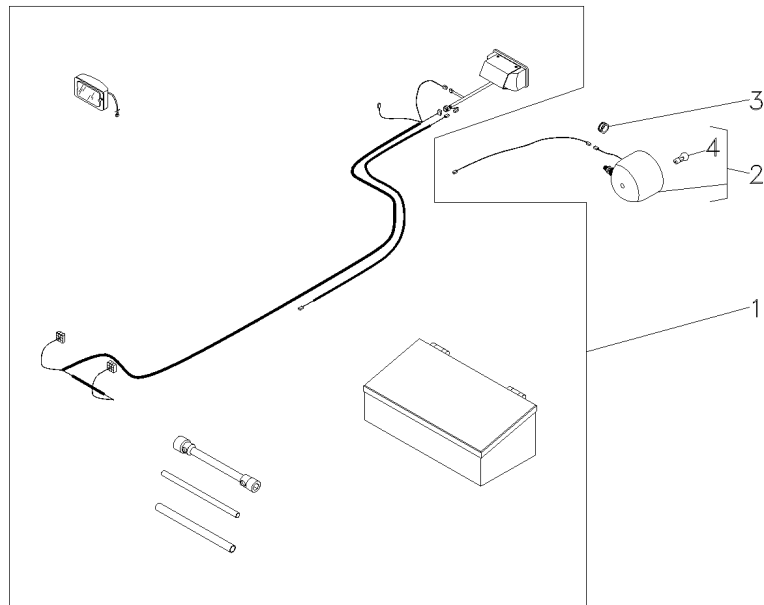
140-20 No

2

- 1 KIT FERRAMENTAS
- 1 FAROL
- 1 PASSA-FIO
- 1 LÂMPADA

KIT, TOOL
LIGHT
GROMMET
BULB

JGO.HERRAMIENTAS
ALUMBRADO
PASACABLE
LAMPARA



Farol De Serviço
Headlamp
Faro

80-100

Montado No Rops
Mounted In The Rops
Montado En El Rops

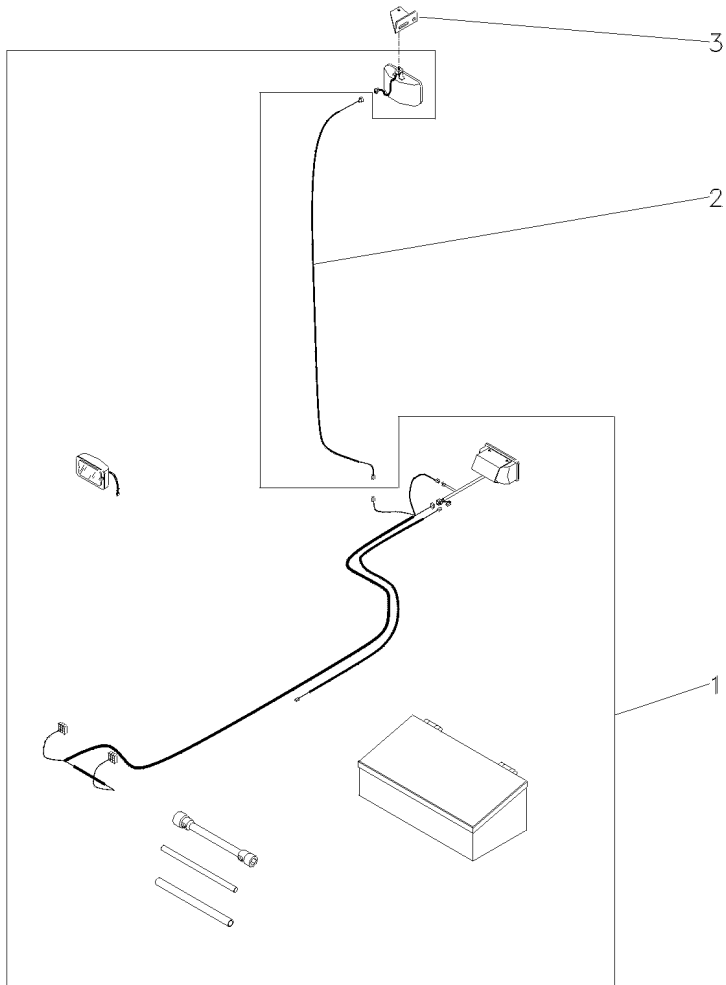
- 1 049071N1
- 2 022836P1
- 3 033089P1

👁 140-25 No

- 1 KIT FERRAMENTAS
- 1 CHICOTE
- 1 SUPORTE

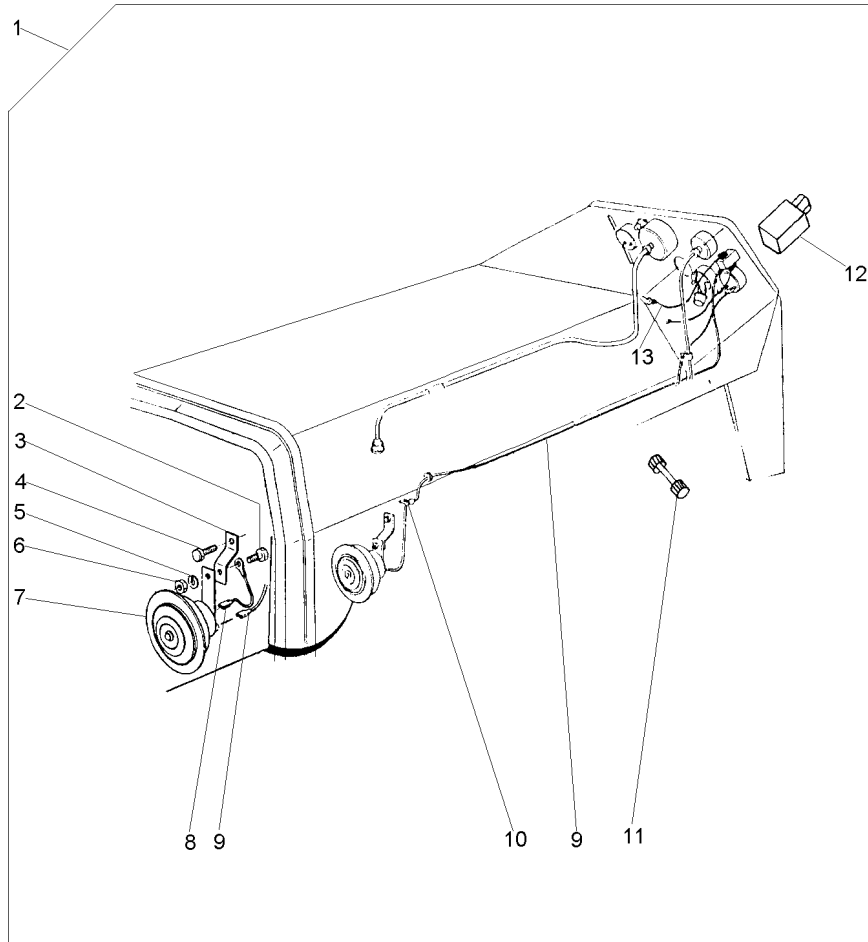
KIT, TOOL
HARNESS
BRACKET

JGO.HERRAMIENTAS
MAZO CABLES
SOPORTE



Buzina
Horn
Bocina

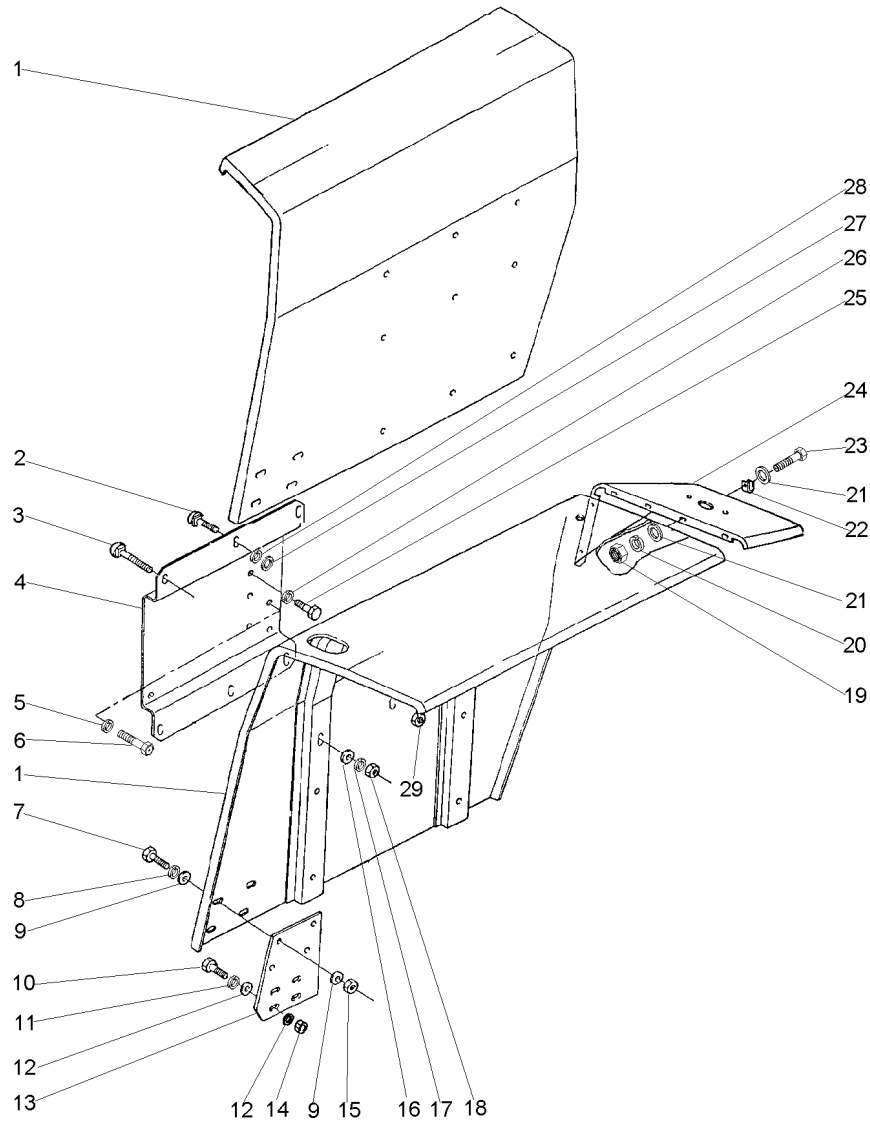
80-105



1		3148106M91	1 BUZINA	HORN	BOCINA
2	353537X1	1	1 PARAFUSO	BOLT	PERNO
3	488859M1	1	1 SUPORTE	BRACKET	SOPORTE
4	353517X1	1	1 PARAFUSO	BOLT	PERNO
5	353434X1	1	1 ARRUELA	WASHER	ARANDELA
6	353431X1	1	1 PORCA	NUT	TUERCA
7	2802862M91	1	1 BUZINA	HORN	BOCINA
8	3145818M91	1	1 FIO-TERRA	EARTH STRAP	CABLE DE MASA
9	2802135M91	1	1 CABO	CABLE	CABLE
10	506293M1	1	1 PRESILHA	STAPLE	GRAPA
11	3146808M1	1 10A	1 FUSÍVEL	FUSE	FUSIBLE
12	2802609M91	1	1 BOTÃO	BUTTON	PULSADOR
13	3147478M91	1	1 CHICOTE	HARNESS	MAZO CABLES

Para-Lama
Mudguard
Guardabarros

100-10



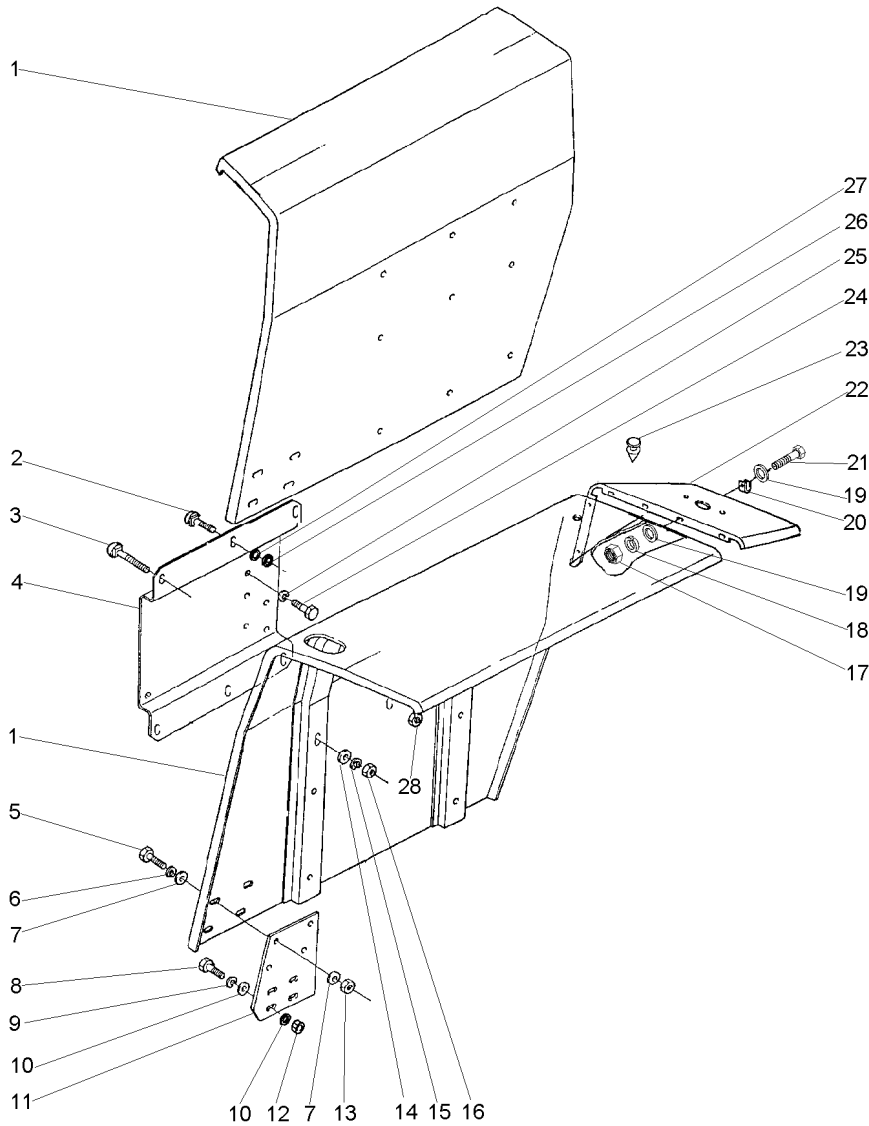
- 1 022888S1
- 1 022889S1
- 2 353810X1
- 3 353816X1
- 4 022884S2
- 4 022885P2
- 5 339369X1
- 6 391375X1
- 7 353677X1
- 8 353446X1
- 9 829185M1
- 10 353679X1
- 11 353446X1
- 12 829185M1
- 13 022890P1
- 14 355565X1
- 15 355565X1
- 16 339534X1
- 17 353434X1
- 18 353431X1
- 19 355564X1
- 20 353441X1
- 21 355617X1
- 22 506293M1
- 23 353666X1
- 24 022886P2
- 24 022887P2
- 25 339139X1
- 26 339369X1
- 27 339534X1
- 28 353434X1
- 29 353431X1



1 PÁRA-LAMA	FENDER	GUARDABARRO
1 PÁRA-LAMA	FENDER	GUARDABARRO
4 PARAFUSO	BOLT	PERNO
8 PARAFUSO	BOLT	PERNO
1 SUPORTE	BRACKET	SOPORTE
1 SUPORTE	BRACKET	SOPORTE
2 ARRUELA	WASHER	ARANDELA
2 PARAFUSO	BOLT	PERNO
8 PARAFUSO	BOLT	PERNO
8 ARRUELA	WASHER	ARANDELA
16 ARRUELA	WASHER	ARANDELA
4 PARAFUSO	BOLT	PERNO
4 ARRUELA	WASHER	ARANDELA
8 ARRUELA	WASHER	ARANDELA
2 EXTENSÃO	EXTENSION	EXTENSION
4 PORCA	NUT	TUERCA
8 PORCA	NUT	TUERCA
8 ARRUELA	WASHER	ARANDELA
8 ARRUELA	WASHER	ARANDELA
8 PORCA	NUT	TUERCA
10 PORCA	NUT	TUERCA
10 ARRUELA	WASHER	ARANDELA
20 ARRUELA	WASHER	ARANDELA
2 PRESILHA	STAPLE	GRAPA
10 PARAFUSO	BOLT	PERNO
1 EXTENSÃO	EXTENSION	EXTENSION
1 EXTENSÃO	EXTENSION	EXTENSION
10 PARAFUSO	BOLT	PERNO
12 ARRUELA	WASHER	ARANDELA
4 ARRUELA	WASHER	ARANDELA
4 ARRUELA	WASHER	ARANDELA
4 PORCA	NUT	TUERCA

Para-Lama
Mudguard
Guardabarros

100-15



- 1 022891S1
- 1 022892S1
- 2 353810X1
- 3 353816X1
- 4 022880S2
- 4 022881P2
- 5 353677X1
- 6 353446X1
- 7 829185M1
- 8 353679X1
- 9 353446X1
- 10 829185M1
- 11 022890P1
- 12 355565X1
- 13 355565X1
- 14 339534X1
- 15 353434X1
- 16 353431X1
- 17 355564X1
- 18 353441X1
- 19 355617X1
- 20 506293M1
- 21 353666X1
- 22 022886P2
- 22 022887P2
- 23 022894P1
- 24 339139X1
- 25 339369X1
- 26 339534X1
- 27 353434X1
- 28 353431X1



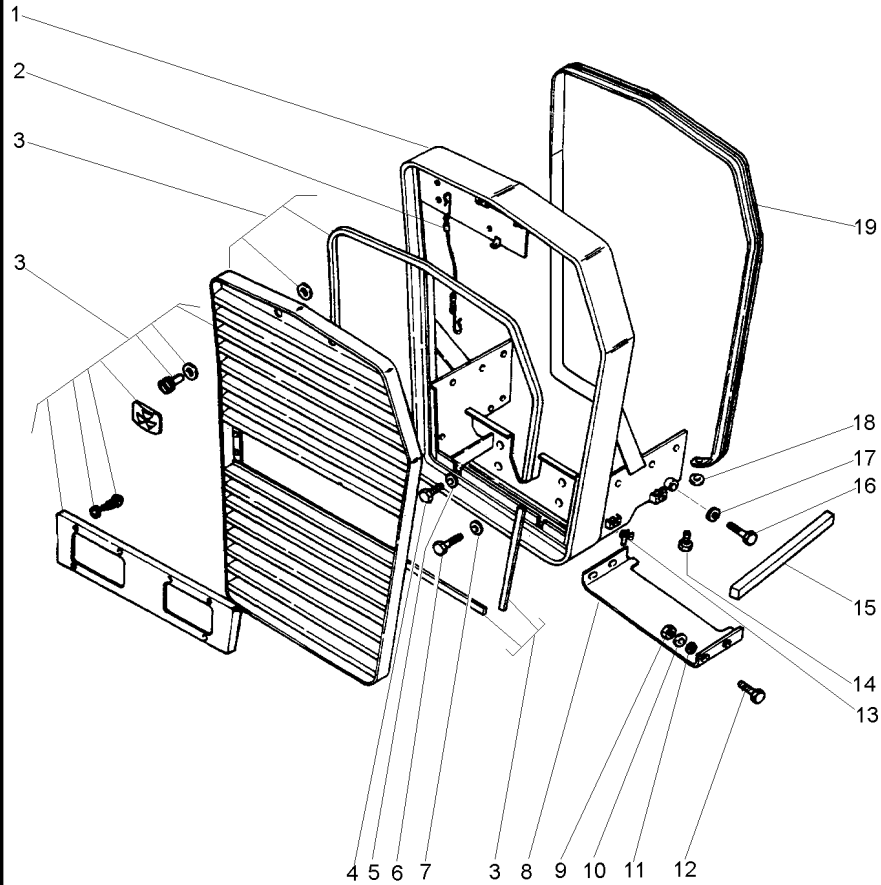
- | | | |
|-------------|-----------|-------------|
| 1 PÁRA-LAMA | FENDER | GUARDABARRO |
| 1 PÁRA-LAMA | FENDER | GUARDABARRO |
| 4 PARAFUSO | BOLT | PERNO |
| 8 PARAFUSO | BOLT | PERNO |
| 1 SUPORTE | BRACKET | SOPORTE |
| 1 SUPORTE | BRACKET | SOPORTE |
| 8 PARAFUSO | BOLT | PERNO |
| 8 ARRUELA | WASHER | ARANDELA |
| 16 ARRUELA | WASHER | ARANDELA |
| 4 PARAFUSO | BOLT | PERNO |
| 4 ARRUELA | WASHER | ARANDELA |
| 8 ARRUELA | WASHER | ARANDELA |
| 2 EXTENSÃO | EXTENSION | EXTENSION |
| 4 PORCA | NUT | TUERCA |
| 8 PORCA | NUT | TUERCA |
| 8 ARRUELA | WASHER | ARANDELA |
| 8 ARRUELA | WASHER | ARANDELA |
| 8 PORCA | NUT | TUERCA |
| 10 PORCA | NUT | TUERCA |
| 10 ARRUELA | WASHER | ARANDELA |
| 20 ARRUELA | WASHER | ARANDELA |
| 2 PRESILHA | STAPLE | GRAPA |
| 10 PARAFUSO | BOLT | PERNO |
| 1 EXTENSÃO | EXTENSION | EXTENSION |
| 1 EXTENSÃO | EXTENSION | EXTENSION |
| 4 TAMPÃO | PAD | ALMOHADILLA |
| 12 PARAFUSO | BOLT | PERNO |
| 12 ARRUELA | WASHER | ARANDELA |
| 4 ARRUELA | WASHER | ARANDELA |
| 4 ARRUELA | WASHER | ARANDELA |
| 4 PORCA | NUT | TUERCA |

Lataria
Bodywork
Carroceria

Envolvório
Grille
Parrilla

100-20

2 Rodas Motrizes
2 Wheels Drive
2 Ruedas Motriz



- 1 026379N1
- 2 022625N1
- 3 022622N1
- 4 3145222M1
- 5 353433X1
- 6 353726X1
- 7 353433X1
- 8 038581S1
- 8 3147364M1
- 9 355564X1
- 10 355617X1
- 11 353441X1
- 12 353669X1
- 13 368897X1
- 14 353679X1
- 15 3148341M1
- 16 3145222M1
- 17 353433X1
- 18 829185M1
- 19 2802221M1

👁 100-25 No

👁 100-30 No

- 1 ENVOLTÓRIO
- 1 CABO
- 1 GRADE
- 2 PARAFUSO
- 2 ARRUELA
- 2 PARAFUSO
- 2 ARRUELA
- 1 PLACA
- 1 PLACA
- 4 PORCA
- 4 ARRUELA
- 4 ARRUELA
- 4 PARAFUSO
- 4 PORCA
- 2 PARAFUSO
- 2 GUARNIÇÃO
- 2 PARAFUSO
- 2 ARRUELA
- 2 ARRUELA
- 1 MOLDURA

- NOSE
- CABLE
- GRILLE
- BOLT
- WASHER
- BOLT
- WASHER
- PLATE
- PLATE
- NUT
- WASHER
- WASHER
- BOLT
- NUT
- BOLT
- FOAM
- BOLT
- WASHER
- WASHER
- MOULDING

- NARIZ
- CABLE
- REJILLA
- PERNO
- ARANDELA
- PERNO
- ARANDELA
- PLATO
- PLATO
- TUERCA
- ARANDELA
- ARANDELA
- PERNO
- TUERCA
- PERNO
- ESPUMA
- PERNO
- ARANDELA
- ARANDELA
- BORDON

Envoltório
Grille
Parrilla

100-25

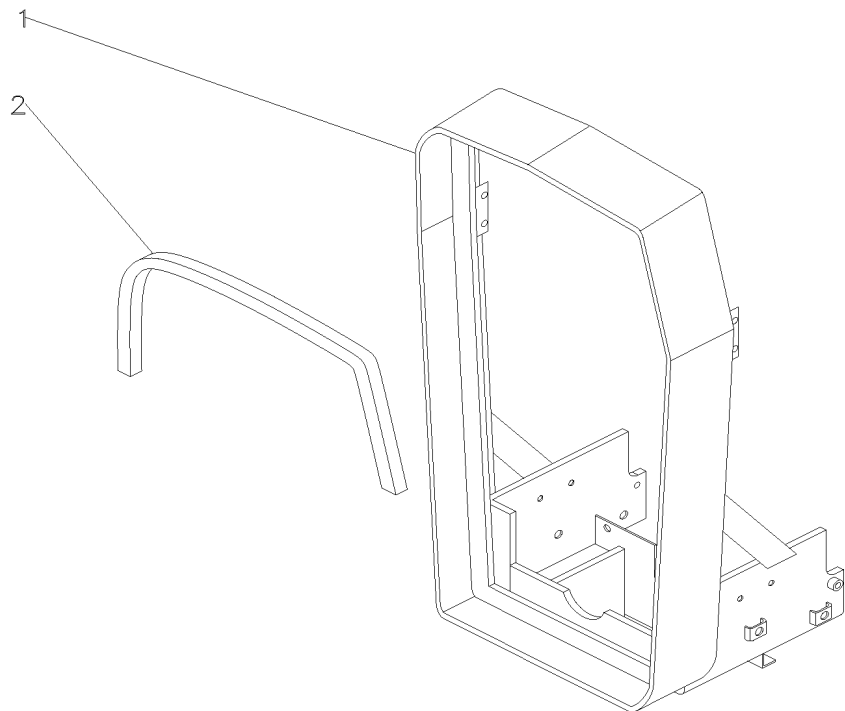
1 026378S2
2 022966P1

1950MM

1 ENVOLTÓRIO
1 GUARNIÇÃO

NOSE
FOAM

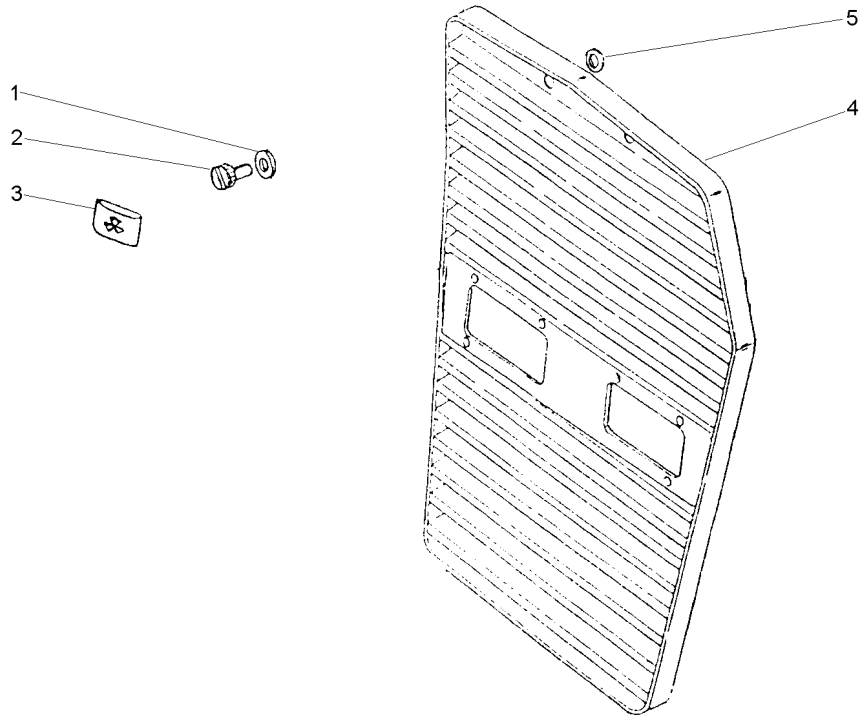
NARIZ
ESPUMA



Grade Frontal
 Front Grille
 Rejilla Delantera

100-30

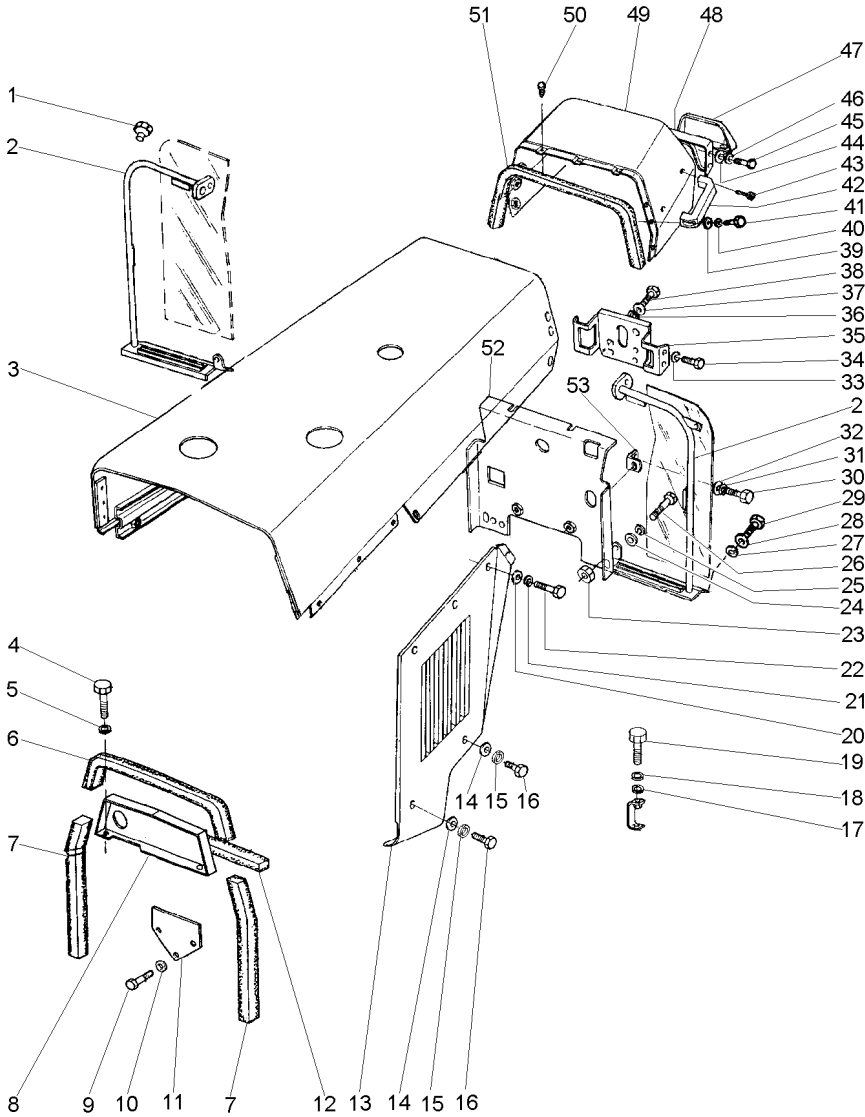
1 353756X1	13/16X13/32X1/16	2 ARRUELA	WASHER	ARANDELA
2 487426M1	1/4X20	2 PARAFUSO	BOLT	PERNO
3 3587203M1		1 EMBLEMA	EMBLEM	EMBLEMA
4 022623S1		1 GRADE	GRILLE	REJILLA
5 829185M1	11/16X3/8X1/16	2 ARRUELA	WASHER	ARANDELA



Lataria
Bodywork
Carroceria

100-35

2 Rodas Motrizes
2 Wheels Drive
2 Ruedas Motriz



- 1 2801324M1
- 2 037159N1
- 2 037160N1
- 3 1484416M94
- 4 353676X1
- 5 356446X1
- 6 1876211M1
- 7 1876210M1
- 8 022866S1
- 9 353723X1
- 10 353439X1
- 11 2800991M3
- 12 1876208M1
- 13 041216S1
- 13 2800179M92
- 14 829185M1
- 15 353446X1
- 16 353681X1
- 17 353756X1
- 18 353434X1
- 19 353691X1
- 20 829185M1
- 21 353446X1
- 22 353676X1
- 23 355564X1
- 24 355617X1
- 25 353441X1
- 26 353667X1
- 27 355617X1
- 28 353441X1
- 29 353667X1
- 30 353667X1
- 31 355617X1
- 32 353441X1
- 33 353434X1
- 34 353688X1
- 35 026451S1
- 36 353756X1
- 37 353434X1
- 38 353691X1
- 39 829185M1
- 40 353446X1
- 41 353679X1
- 42 3589241M1
- 43 360826X1
- 44 355617X1
- 45 353666X1
- 46 353441X1
- 47 3149352M91

▶▶ 105-120 No

▶

▶▶

▶ 100-40 No

3 TAMPÃO	PAD	ALMOHADILLA
1 DEFLETOR	DEFLECTOR	DEFLECTOR
1 DEFLETOR	DEFLECTOR	DEFLECTOR
1 CAPUZ	HOOD	CAPO
2 PARAFUSO	BOLT	PERNO
2 ARRUELA	WASHER	ARANDELA
1 GUARNIÇÃO	FOAM	ESPUMA
2 GUARNIÇÃO	FOAM	ESPUMA
1 PAINEL	PANEL	PANEL
2 PARAFUSO	BOLT	PERNO
2 ARRUELA	WASHER	ARANDELA
1 TAMPA	COVER	CUBIERTA
1 GUARNIÇÃO	FOAM	ESPUMA
1 PAINEL	PANEL	PANEL
1 PAINEL	PANEL	PANEL
4 ARRUELA	WASHER	ARANDELA
4 ARRUELA	WASHER	ARANDELA
4 PARAFUSO	BOLT	PERNO
2 ARRUELA	WASHER	ARANDELA
2 ARRUELA	WASHER	ARANDELA
2 PARAFUSO	BOLT	PERNO
10 ARRUELA	WASHER	ARANDELA
10 ARRUELA	WASHER	ARANDELA
10 PARAFUSO	BOLT	PERNO
2 PORCA	NUT	TUERCA
4 ARRUELA	WASHER	ARANDELA
2 ARRUELA	WASHER	ARANDELA
2 PARAFUSO	BOLT	PERNO
6 ARRUELA	WASHER	ARANDELA
6 ARRUELA	WASHER	ARANDELA
6 PARAFUSO	BOLT	PERNO
2 PARAFUSO	BOLT	PERNO
2 ARRUELA	WASHER	ARANDELA
2 ARRUELA	WASHER	ARANDELA
4 ARRUELA	WASHER	ARANDELA
4 PARAFUSO	BOLT	PERNO
1 SUPORTE	SUPPORT	DISPOS.DE SOSTEN
3 ARRUELA	WASHER	ARANDELA
3 ARRUELA	WASHER	ARANDELA
3 PARAFUSO	BOLT	PERNO
2 ARRUELA	WASHER	ARANDELA
2 ARRUELA	WASHER	ARANDELA
2 PARAFUSO	BOLT	PERNO
1 ALÇA	STRAP	FAJA
2 PARAFUSO	BOLT	PERNO
4 ARRUELA	WASHER	ARANDELA
4 PARAFUSO	BOLT	PERNO
4 ARRUELA	WASHER	ARANDELA
1 TAMPA	COVER	CUBIERTA

T0223028B

ED51Z024

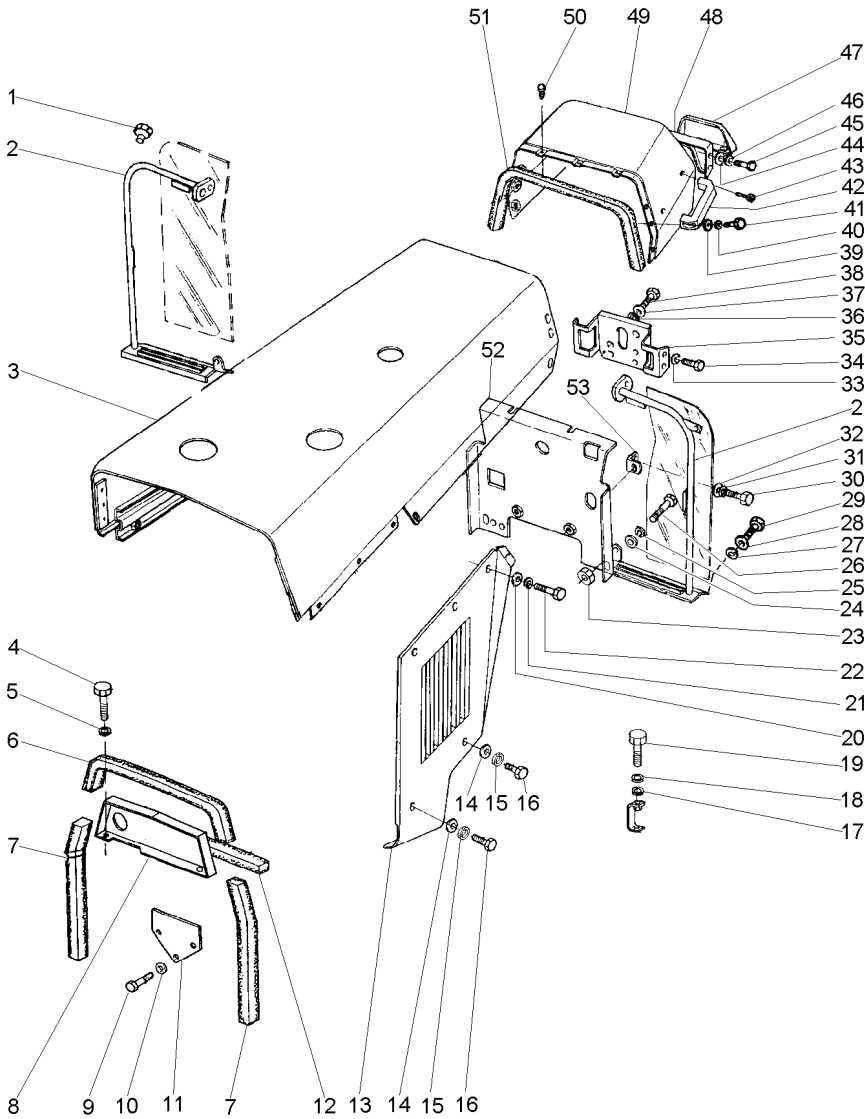
CPE283 E01 (0)

05/01 100-35

Lataria
Bodywork
Carroceria

100-35

2 Rodas Motrizes
2 Wheels Drive
2 Ruedas Motriz



- 48 3149357M91
- 49 022955S1
- 50 490742M1
- 51 2801689M2
- 52 022985S1
- 53 026409P1

- 1 PAINEL
- 1 MINICAPUZ
- 3 AMORTECEDOR
- 1 GUARNIÇÃO
- 1 DEFLETOR
- 2 SUPORTE

- PANEL
- MINIHOOD
- DAMPER
- FOAM
- DEFLECTOR
- BRACKET

- PANEL
- MINICAPÓ
- VALV.REGULADORA
- ESPUMA
- DEFLECTOR
- SOPORTE

T0223028B

ED51Z024

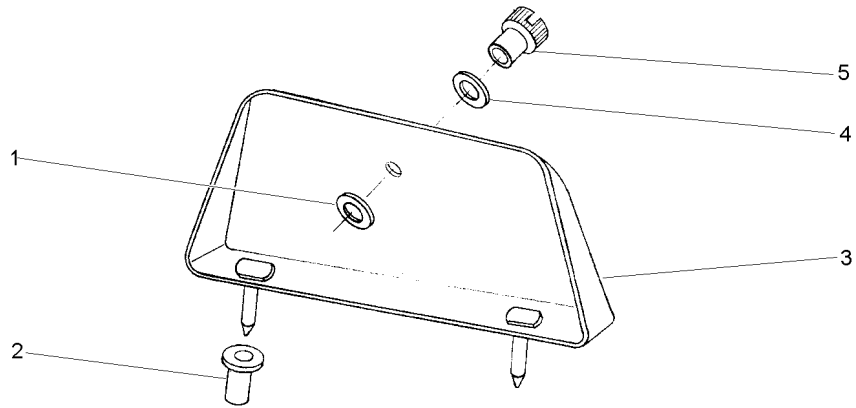
CPE283 E01 (0)

05/01 100-35

Tampa
Cover
Tapa

100-40

1	829185M1	11/16X3/8X1/16	1	ARRUELA	WASHER	ARANDELA
2	829251M1		1	LUVA	SLEEVE	MANCHA
3	3149353M91		1	TAMPA	COVER	CUBIERTA
4	353756X1	13/16X13/32X1/16	1	ARRUELA	WASHER	ARANDELA
5	487426M1	1/4X20	1	PARAFUSO	BOLT	PERNO

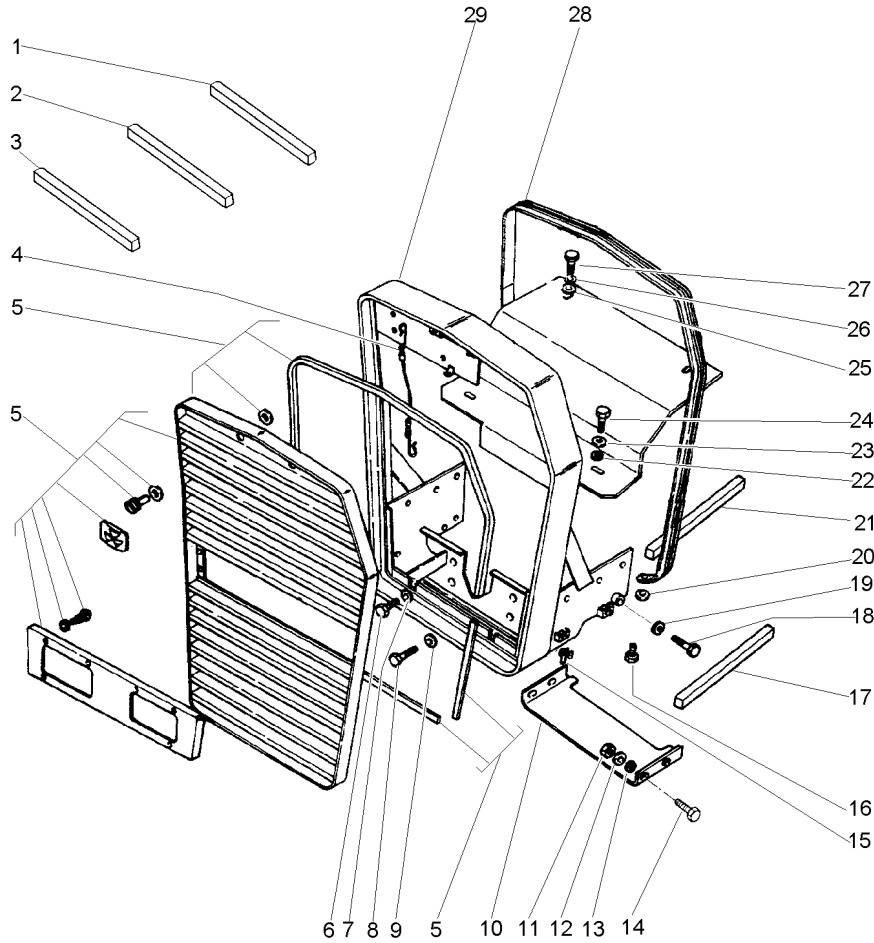


Lataria
Sheet Metal
Emplanchados

Envoltório
Grille
Parrilla

100-45

4 Rodas Motrizes
4 Wheels Drive
4 Ruedas Motriz



- 1 3149668M1
- 2 3412754M1
- 3 050658P1
- 4 022625N1
- 5 022622N1
- 6 353726X1
- 7 353433X1
- 8 353726X1
- 9 353433X1
- 10 038581S1
- 11 355564X1
- 12 355617X1
- 13 353441X1
- 14 353669X1
- 15 368897X1
- 16 353679X1
- 17 3148341M1
- 18 3145222M1
- 19 353433X1
- 20 829185M1
- 21 3148341M1
- 22 829185M1
- 23 353446X1
- 24 353676X1
- 25 353756X1
- 26 353434X1
- 27 353688X1
- 28 2802221M1
- 29 026379N1

👁 100-30 No

👁 100-25 No

- 1 GUARNIÇÃO
- 2 GUARNIÇÃO
- 1 GUARNIÇÃO
- 1 CABO
- 1 GRADE
- 2 PARAFUSO
- 2 ARRUELA
- 2 PARAFUSO
- 2 ARRUELA
- 1 PLACA
- 4 PORCA
- 4 ARRUELA
- 4 ARRUELA
- 4 PARAFUSO
- 4 PORCA
- 2 PARAFUSO
- 2 GUARNIÇÃO
- 2 PARAFUSO
- 2 ARRUELA
- 2 ARRUELA
- 2 ARRUELA
- 2 GUARNIÇÃO
- 2 ARRUELA
- 2 ARRUELA
- 2 ARRUELA
- 2 PARAFUSO
- 2 ARRUELA
- 2 ARRUELA
- 2 PARAFUSO
- 1 MOLDURA
- 1 ENVOLTÓRIO

- FOAM
- FOAM
- FOAM
- CABLE
- GRILLE
- BOLT
- WASHER
- BOLT
- WASHER
- PLATE
- NUT
- WASHER
- WASHER
- BOLT
- NUT
- BOLT
- FOAM
- BOLT
- WASHER
- WASHER
- FOAM
- WASHER
- WASHER
- WASHER
- BOLT
- WASHER
- WASHER
- BOLT
- MOULDING
- NOSE

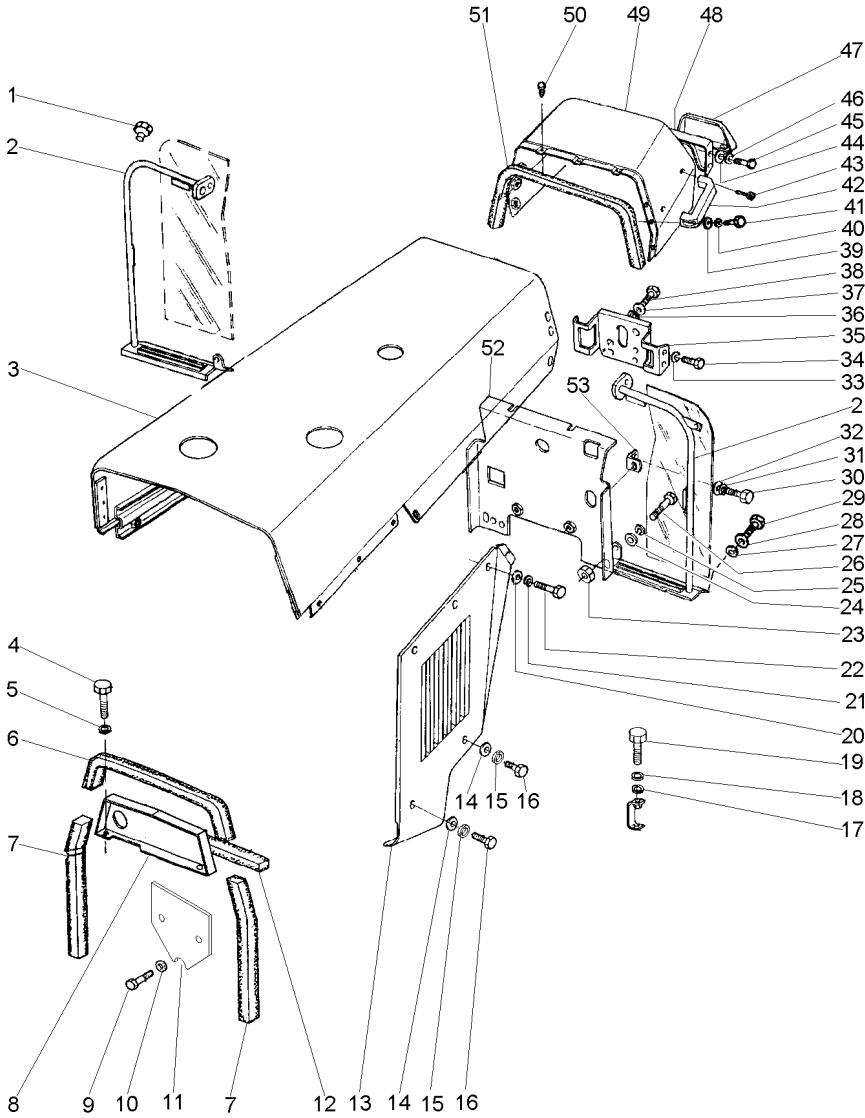
- ESPUMA
- ESPUMA
- ESPUMA
- CABLE
- REJILLA
- PERNO
- ARANDELA
- PERNO
- ARANDELA
- PLATO
- TUERCA
- ARANDELA
- ARANDELA
- PERNO
- TUERCA
- PERNO
- ESPUMA
- PERNO
- ARANDELA
- ARANDELA
- ESPUMA
- ARANDELA
- ARANDELA
- ARANDELA
- PERNO
- ARANDELA
- ARANDELA
- PERNO
- BORDON
- NARIZ

Lateria
Sheet Metal
Emplanchados

Capuz
Hood
Capo

100-50

4 Rodas Motrizes
4 Wheels Drive
4 Ruedas Motriz



- 1 2801324M1
- 2 037159N1
- 2 037160N1
- 3 1484416M94
- 4 353676X1
- 5 356446X1
- 6 1876211M1
- 7 1876210M1
- 8 022866S1
- 9 353723X1
- 10 353439X1
- 11 052176P1
- 12 1876208M1
- 13 3409476M91
- 13 041508S1
- 14 829185M1
- 15 353446X1
- 16 353681X1
- 17 353756X1
- 18 353434X1
- 19 353691X1
- 20 829185M1
- 21 353446X1
- 22 353676X1
- 23 355564X1
- 24 355617X1
- 25 353441X1
- 26 353667X1
- 27 355617X1
- 28 353441X1
- 29 353667X1
- 30 353667X1
- 31 355617X1
- 32 353441X1
- 33 353434X1
- 34 353688X1
- 35 026451S1
- 36 353756X1
- 37 353434X1
- 38 353691X1
- 39 829185M1
- 40 353446X1
- 41 353679X1
- 42 3589241M1
- 43 360826X1
- 44 355617X1
- 45 353666X1
- 46 353441X1
- 47 3149352M91

105-120 No

- 3 TAMPÃO
- 1 DEFLETOR
- 1 DEFLETOR
- 1 CAPUZ
- 2 PARAFUSO
- 2 ARRUELA
- 1 GUARNIÇÃO
- 2 GUARNIÇÃO
- 1 PAINEL
- 2 PARAFUSO
- 2 ARRUELA
- 1 TAMPA
- 1 GUARNIÇÃO
- 1 PAINEL
- 1 PAINEL
- 4 ARRUELA
- 4 ARRUELA
- 4 PARAFUSO
- 2 ARRUELA
- 2 ARRUELA
- 2 PARAFUSO
- 10 ARRUELA
- 10 ARRUELA
- 10 PARAFUSO
- 2 PORCA
- 4 ARRUELA
- 2 ARRUELA
- 2 PARAFUSO
- 6 ARRUELA
- 6 ARRUELA
- 6 PARAFUSO
- 2 PARAFUSO
- 2 ARRUELA
- 2 ARRUELA
- 4 ARRUELA
- 4 PARAFUSO
- 1 SUPORTE
- 3 ARRUELA
- 3 ARRUELA
- 3 PARAFUSO
- 2 ARRUELA
- 2 ARRUELA
- 2 PARAFUSO
- 1 ALÇA
- 2 PARAFUSO
- 4 ARRUELA
- 4 PARAFUSO
- 4 ARRUELA
- 1 TAMPA

- PAD
DEFLECTOR
- DEFLECTOR
HOOD
- WASHER
WASHER
- FOAM
FOAM
- PANEL
BOLT
- WASHER
COVER
- FOAM
PANEL
- PANEL
PANEL
- PANEL
WASHER
- WASHER
WASHER
- BOLT
WASHER
- WASHER
WASHER
- BOLT
WASHER
- WASHER
WASHER
- BOLT
BOLT
- NUT
WASHER
- WASHER
WASHER
- BOLT
BOLT
- WASHER
WASHER
- WASHER
WASHER
- BOLT
BOLT
- SUPPORT
WASHER
- WASHER
WASHER
- BOLT
BOLT
- WASHER
WASHER
- BOLT
BOLT
- STRAP
BOLT
- BOLT
WASHER
- BOLT
WASHER
- COVER
COVER

- ALMOHADILLA
DEFLECTOR
- DEFLECTOR
CAPO
- PERNO
ARANDELA
- ESPUMA
ESPUMA
- PANEL
PANEL
- PERNO
ARANDELA
- CUBIERTA
ESPUMA
- PANEL
PANEL
- PANEL
ARANDELA
- ARANDELA
ARANDELA
- PERNO
ARANDELA
- PERNO
ARANDELA
- PERNO
ARANDELA
- TUERCA
ARANDELA
- ARANDELA
ARANDELA
- PERNO
ARANDELA
- PERNO
ARANDELA
- PERNO
ARANDELA
- PERNO
ARANDELA
- PERNO
ARANDELA
- PERNO
ARANDELA
- PERNO
ARANDELA
- DISPOS.DE SOSTEN
ARANDELA
- ARANDELA
ARANDELA
- PERNO
ARANDELA
- PERNO
ARANDELA
- PERNO
ARANDELA
- PERNO
ARANDELA
- PERNO
CUBIERTA

T0223027B

AR03Z004

CPE283 E01 (0)

05/01 100-50

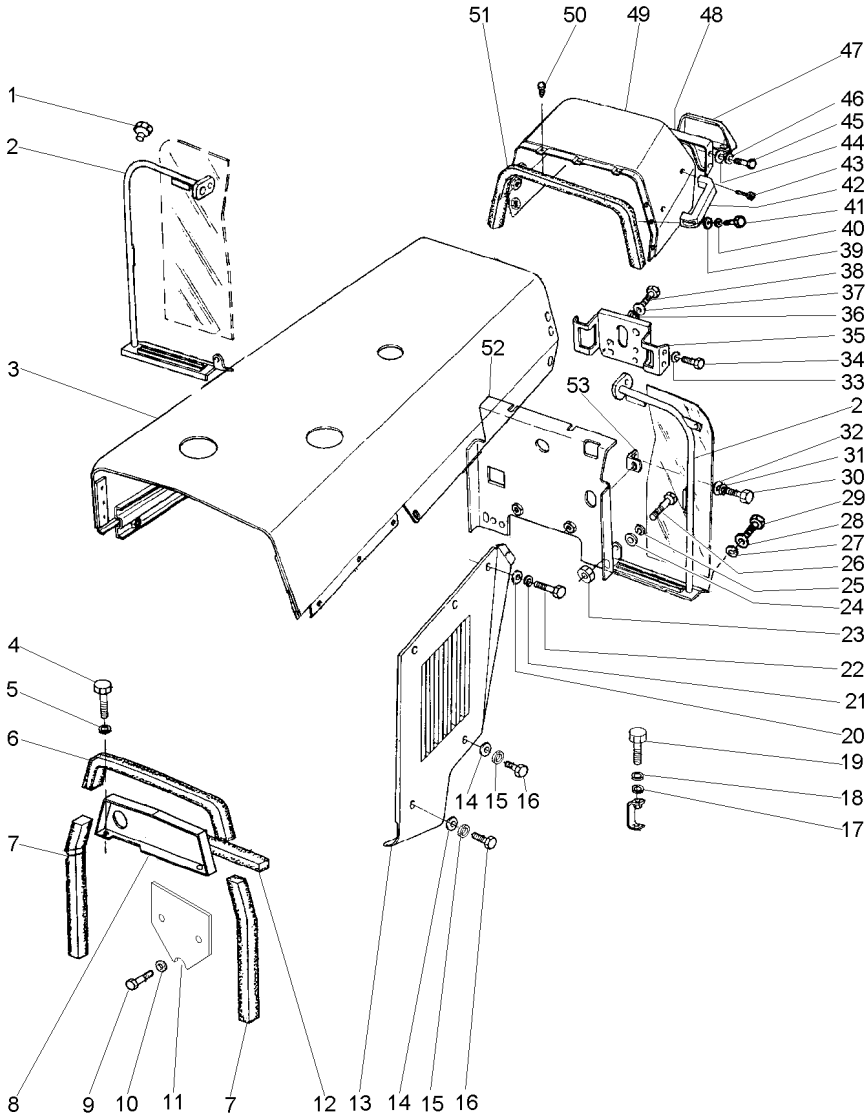
100-40 No

Lataria
Sheet Metal
Emplanchados

Capuz
Hood
Capo

100-50

4 Rodas Motrizes
4 Wheels Drive
4 Ruedas Motriz



- 48 3149357M91
- 49 022955S1
- 50 490742M1
- 51 2801689M2
- 52 022985S1
- 53 026409P1

- 1 PAINEL
- 1 MINICAPUZ
- 3 AMORTECEDOR
- 1 GUARNIÇÃO
- 1 DEFLETOR
- 2 SUPORTE

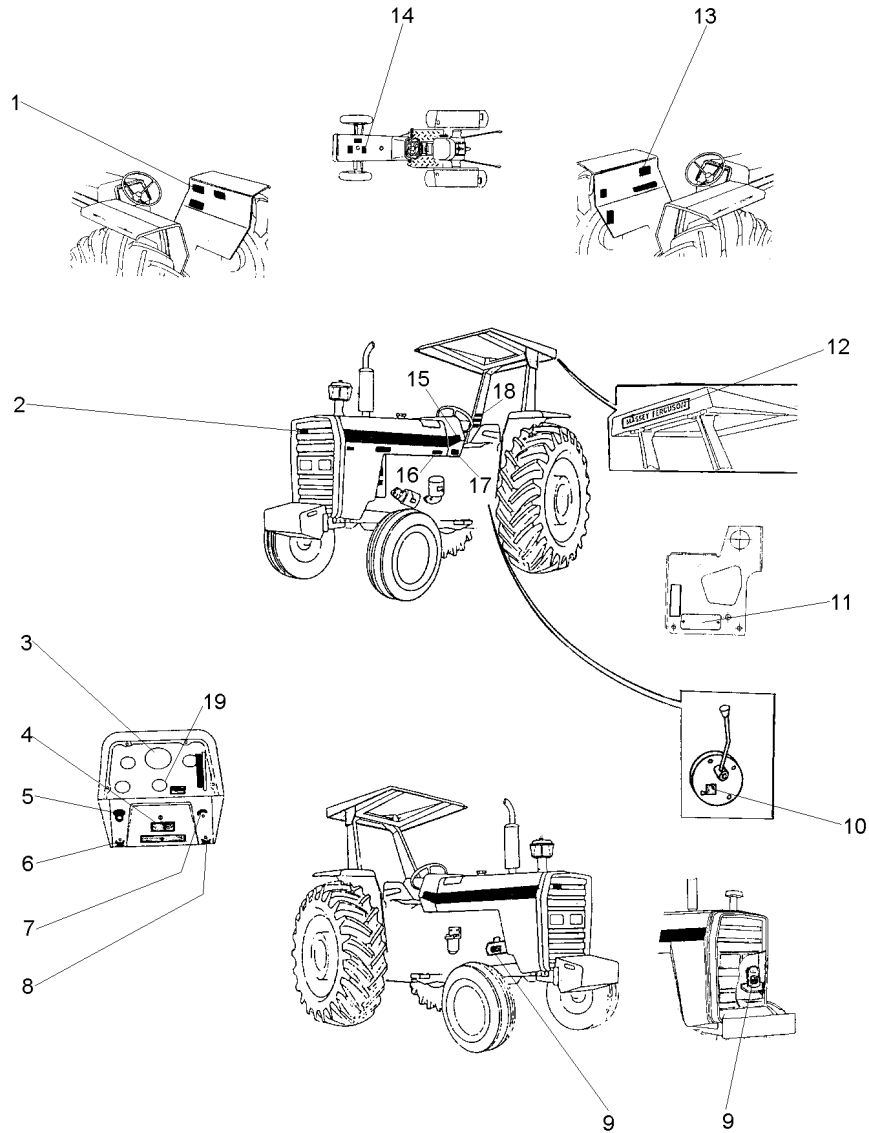
- PANEL
- MINIHOOD
- DAMPER
- FOAM
- DEFLECTOR
- BRACKET

- PANEL
- MINICAPÓ
- VALV.REGULADORA
- ESPUMA
- DEFLECTOR
- SOPORTE

Emblemas
Emblems
Emblemas

Português
Portuguese
Português

100-55



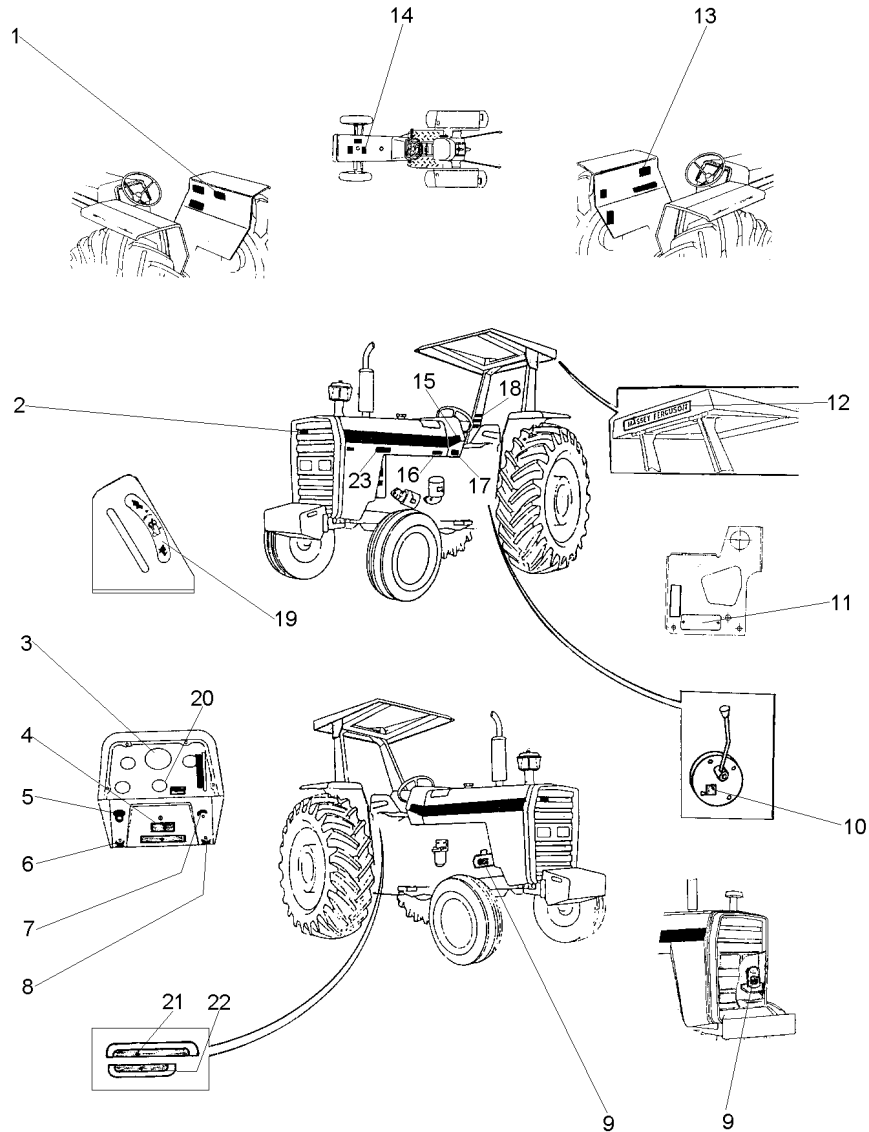
- 1 049101P1
- 2 3587203M1
- 3 2800862M1
- 4 3410238M1
- 5 2801186M1
- 6 3410244M1
- 7 026694P1
- 8 3410245M1
- 9 3146752M1
- 10 3149896M1
- 11 036880P1
- 12 3410581M1
- 13 3149677M1
- 14 022100P2
- 15 3146834M1
- 16 022081P1
- 17 022091P1
- 18 3410581M1
- 19 3697173M1
- 022083P1
- 1875315M1

- | | | | |
|---|---------|--------|------------|
| 1 | DECAL | DECAL | CALCOMANIA |
| X | EMBLEMA | EMBLEM | EMBLEMA |
| 1 | DECAL | DECAL | CALCOMANIA |
| X | DECAL | DECAL | CALCOMANIA |
| 1 | EMBLEMA | EMBLEM | EMBLEMA |
| 1 | EMBLEMA | EMBLEM | EMBLEMA |
| 1 | DECAL | DECAL | CALCOMANIA |
| 1 | EMBLEMA | EMBLEM | EMBLEMA |
| 1 | DECAL | DECAL | CALCOMANIA |
| X | DECAL | DECAL | CALCOMANIA |
| 1 | PLACA | PLATE | PLATO |
| 2 | REBITE | RIVET | REMACHE |
| X | DECAL | DECAL | CALCOMANIA |
| 1 | DECAL | DECAL | CALCOMANIA |
| 1 | DECAL | DECAL | CALCOMANIA |
| 2 | DECAL | DECAL | CALCOMANIA |
| 1 | DECAL | DECAL | CALCOMANIA |
| 4 | REBITE | RIVET | REMACHE |
| 1 | PLACA | PLATE | PLATO |
| 1 | DECAL | DECAL | CALCOMANIA |
| X | EMBLEMA | EMBLEM | EMBLEMA |

Emblemas
Emblems
Emblemas

100-60

Português - Com Hidráulico
Portuguese - With Hydraulic
Portugués - Con Hidraulico



- 1 3148171M1
- 2 3587203M1
- 3 2800862M1
- 4 3410238M1
- 5 2801186M1
- 6 3410244M1
- 7 026694P1
- 8 3410245M1
- 9 3146752M1
- 10 3149896M1
- 11 036880P1
- 12 3410581M1
- 13 3149677M1
- 14 022100P2
- 15 3146834M1
- 16 022081P1
- 17 022091P1
- 18 3410581M1
- 19 3697173M1
- 20 022083P1
- 21 1875315M1
- 22 3148214M1
- 23 022651P3
- 24 022656P2
- 25 048210P1

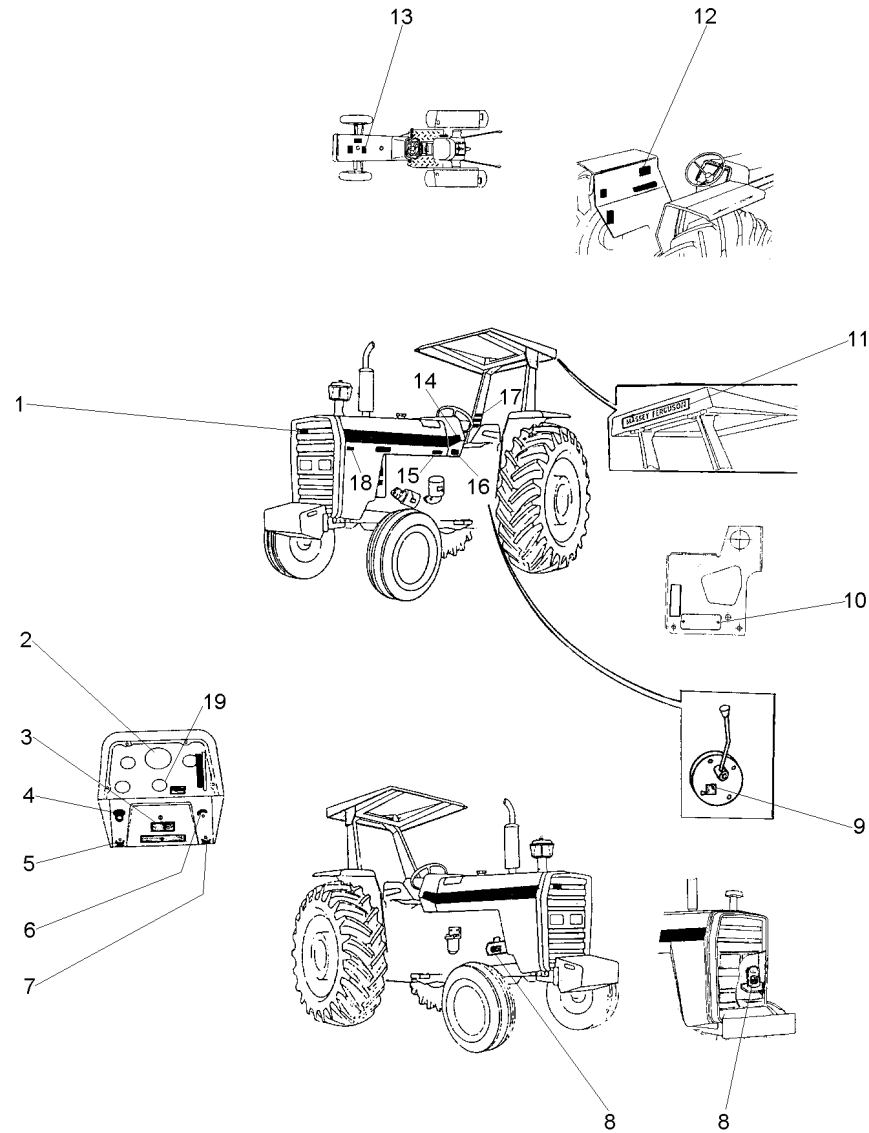
EXPORT

1	DECAL	DECAL	CALCOMANIA
X	EMBLEMA	EMBLEM	EMBLEMA
1	DECAL	DECAL	CALCOMANIA
X	DECAL	DECAL	CALCOMANIA
1	EMBLEMA	EMBLEM	EMBLEMA
1	EMBLEMA	EMBLEM	EMBLEMA
1	DECAL	DECAL	CALCOMANIA
1	EMBLEMA	EMBLEM	EMBLEMA
1	DECAL	DECAL	CALCOMANIA
X	DECAL	DECAL	CALCOMANIA
1	PLACA	PLATE	PLATO
2	REBITE	RIVET	REMACHE
1	DECAL	DECAL	CALCOMANIA
1	DECAL	DECAL	CALCOMANIA
1	DECAL	DECAL	CALCOMANIA
2	DECAL	DECAL	CALCOMANIA
1	DECAL	DECAL	CALCOMANIA
4	REBITE	RIVET	REMACHE
1	PLACA	PLATE	PLATO
X	DECAL	DECAL	CALCOMANIA
X	EMBLEMA	EMBLEM	EMBLEMA
1	EMBLEMA	EMBLEM	EMBLEMA
1	DECAL	DECAL	CALCOMANIA
1	DECAL	DECAL	CALCOMANIA
2	DECAL	DECAL	CALCOMANIA

Emblemas
Emblems
Emblemas

100-65

Inglês - Sem Hidráulico
English - Without Hydraulic
Inglés - Sin Hidraulico



- 1 3587203M1
- 2 3411432M1
- 3 3410238M1
- 4 2801186M1
- 5 3410244M1
- 6 026694P1
- 7 3410245M1
- 8 3146754M1
- 9 3149896M1
- 10 036880P1
- 10 3410581M1
- 11 3149677M1
- 12 022102P2
- 13 022097P1
- 14 022081P1
- 15 022093P1
- 16 3410581M1
- 16 3697173M1
- 17 3595689M1
- 18 022672P1
- 19 1875315M1

- X EMBLEMA
- 1 DECAL
- X DECAL
- 1 EMBLEMA
- 1 EMBLEMA
- 1 DECAL
- 1 EMBLEMA
- 1 DECAL
- X DECAL
- 1 PLACA
- 2 REBITE
- X DECAL
- 1 DECAL
- 1 DECAL
- 2 DECAL
- 1 DECAL
- 4 REBITE
- 1 PLACA
- 1 DECAL
- 1 DECAL
- X EMBLEMA

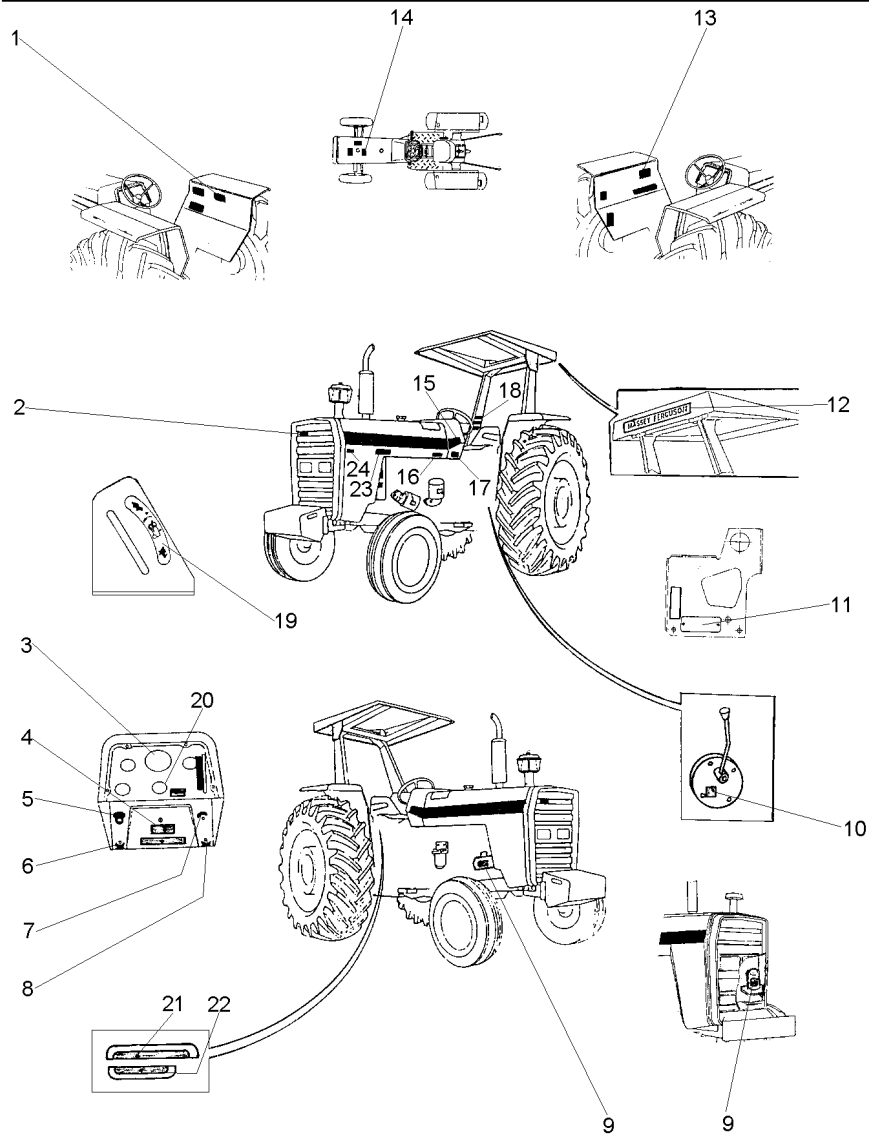
- EMBLEM
- DECAL
- DECAL
- EMBLEM
- EMBLEM
- DECAL
- DECAL
- DECAL
- DECAL
- PLATE
- RIVET
- DECAL
- DECAL
- DECAL
- DECAL
- DECAL
- RIVET
- PLATE
- DECAL
- DECAL
- EMBLEM

- EMBLEMA
- CALCOMANIA
- CALCOMANIA
- EMBLEMA
- EMBLEMA
- CALCOMANIA
- CALCOMANIA
- CALCOMANIA
- CALCOMANIA
- PLATO
- REMACHE
- CALCOMANIA
- CALCOMANIA
- CALCOMANIA
- CALCOMANIA
- CALCOMANIA
- REMACHE
- PLATO
- CALCOMANIA
- CALCOMANIA
- EMBLEMA

Emblemas
Emblems
Emblemas

100-70

Inglês - Com Hidráulico
English - With Hydraulic
Inglés - Con Hidraulico



- 1 3410239M1
- 2 3587203M1
- 3 3411432M1
- 4 3410238M1
- 5 2801186M1
- 6 3410244M1
- 7 026694P1
- 8 3410245M1
- 9 3146754M1
- 10 3149896M1
- 11 036880P1
- 12 3149677M1
- 13 022102P2
- 14 022097P1
- 15 022081P1
- 16 022093P1
- 17 3410581M1
- 18 3697173M1
- 19 3595689M1
- 20 3148214M1
- 21 1875315M1
- 22 022652P3
- 23 022657P2
- 24 048210P1
- 24 022672P1

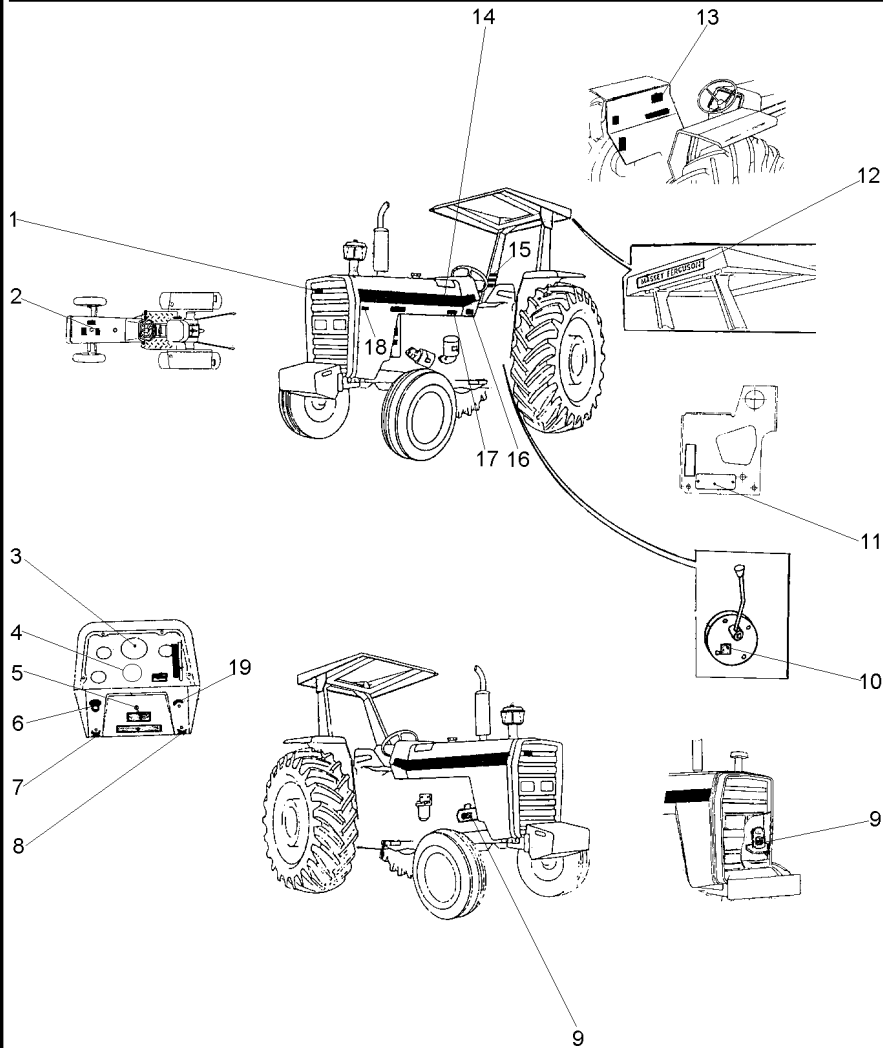
EXPORT

1	DECAL	DECAL	CALCOMANIA
X	EMBLEMA	EMBLEM	EMBLEMA
1	DECAL	DECAL	CALCOMANIA
X	DECAL	DECAL	CALCOMANIA
1	EMBLEMA	EMBLEM	EMBLEMA
1	EMBLEMA	EMBLEM	EMBLEMA
1	DECAL	DECAL	CALCOMANIA
1	EMBLEMA	EMBLEM	EMBLEMA
1	DECAL	DECAL	CALCOMANIA
X	DECAL	DECAL	CALCOMANIA
1	PLACA	PLATE	PLATO
2	REBITE	RIVET	REMACHE
X	DECAL	DECAL	CALCOMANIA
1	DECAL	DECAL	CALCOMANIA
2	DECAL	DECAL	CALCOMANIA
1	DECAL	DECAL	CALCOMANIA
4	REBITE	RIVET	REMACHE
1	PLACA	PLATE	PLATO
1	DECAL	DECAL	CALCOMANIA
1	EMBLEMA	EMBLEM	EMBLEMA
X	EMBLEMA	EMBLEM	EMBLEMA
1	DECAL	DECAL	CALCOMANIA
1	DECAL	DECAL	CALCOMANIA
2	DECAL	DECAL	CALCOMANIA
1	DECAL	DECAL	CALCOMANIA

Emblemas
Emblems
Emblemas

100-75

Espanhol - Sem Hidráulico
Spanish - Without Hydraulic
Español - Sin Hidraulico



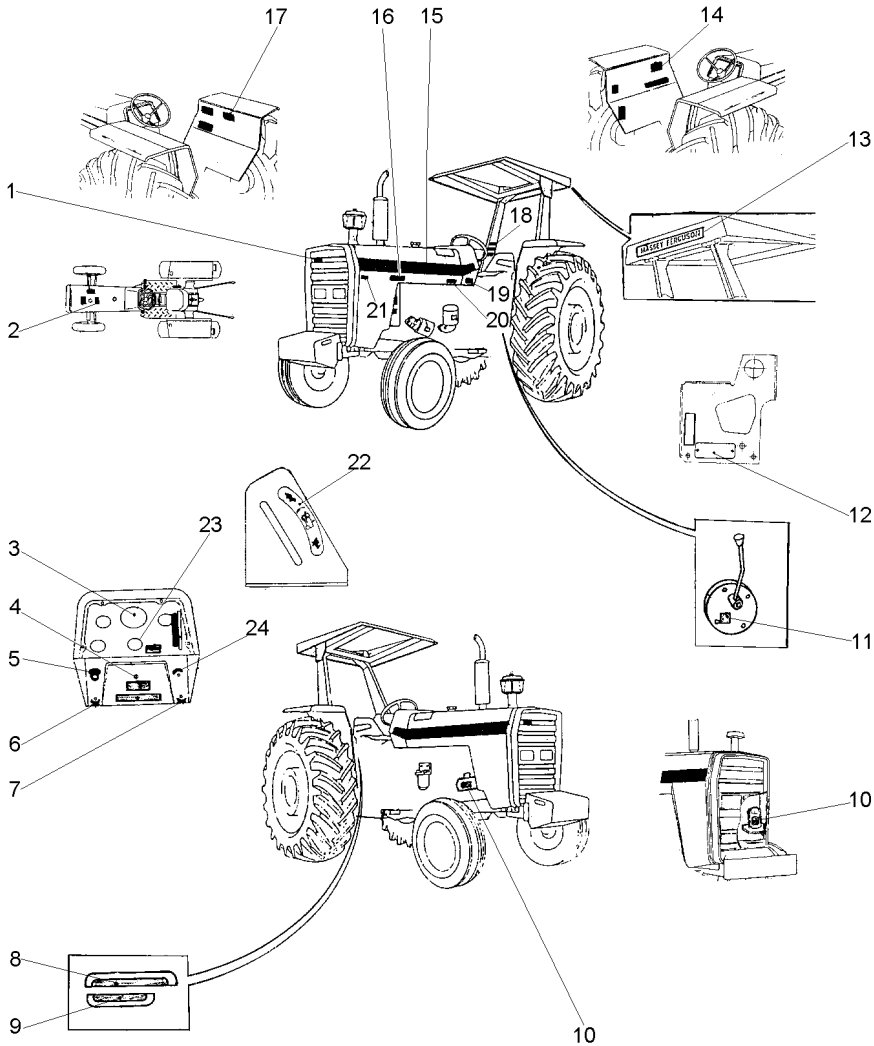
- 1 3587203M1
- 2 022096P1
- 3 3410241M1
- 4 1875315M1
- 5 3410238M1
- 6 2801186M1
- 7 3410244M1
- 8 3410245M1
- 9 3146299M1
- 10 3149896M1
- 11 036880P1
- 11 3410581M1
- 12 3149677M1
- 13 022101P2
- 14 022081P1
- 15 022084P1
- 16 3410581M1
- 16 3697173M1
- 17 022092P1
- 18 022672P1
- 19 026694P1

X	EMBLEMA	EMBLEM	EMBLEMA
1	DECAL	DECAL	CALCOMANIA
1	DECAL	DECAL	CALCOMANIA
X	EMBLEMA	EMBLEM	EMBLEMA
X	DECAL	DECAL	CALCOMANIA
1	EMBLEMA	EMBLEM	EMBLEMA
1	EMBLEMA	EMBLEM	EMBLEMA
1	EMBLEMA	EMBLEM	EMBLEMA
1	DECAL	DECAL	CALCOMANIA
X	DECAL	DECAL	CALCOMANIA
1	PLACA	PLATE	PLATO
2	REBITE	RIVET	REMACHE
X	DECAL	DECAL	CALCOMANIA
1	DECAL	DECAL	CALCOMANIA
2	DECAL	DECAL	CALCOMANIA
1	DECAL	DECAL	CALCOMANIA
4	REBITE	RIVET	REMACHE
1	PLACA	PLATE	PLATO
1	DECAL	DECAL	CALCOMANIA
1	DECAL	DECAL	CALCOMANIA
1	DECAL	DECAL	CALCOMANIA

Emblemas
Emblems
Emblemas

100-80

Espanhol - Com Hidráulico
Spanish - With Hydraulic
Español - Con Hidraulico



- 1 3587203M1
- 2 022096P1
- 3 3410241M1
- 4 3410238M1
- 5 2801186M1
- 6 3410244M1
- 7 3410245M1
- 8 022654P3
- 9 022659P2
- 10 3146299M1
- 11 3149896M1
- 12 036880P1
- 13 3410581M1
- 14 3149677M1
- 15 022101P2
- 16 022081P1
- 17 3146334M2
- 18 022084P1
- 19 3410581M1
- 19 3697173M1
- 20 022092P1
- 21 022672P1
- 22 3148214M1
- 23 1875315M1
- 24 026694P1

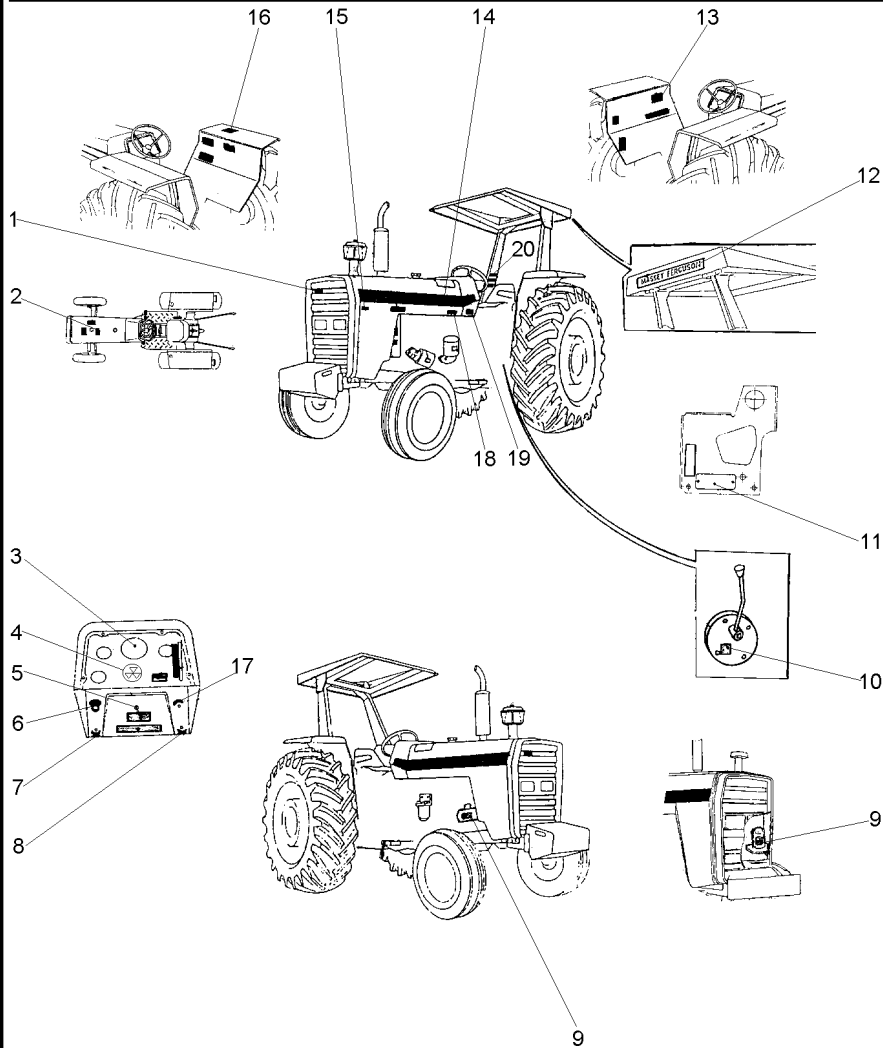
EXPORT

X EMBLEMA	EMBLEM	EMBLEMA
1 DECAL	DECAL	CALCOMANIA
1 DECAL	DECAL	CALCOMANIA
X DECAL	DECAL	CALCOMANIA
1 EMBLEMA	EMBLEM	EMBLEMA
1 EMBLEMA	EMBLEM	EMBLEMA
1 EMBLEMA	EMBLEM	EMBLEMA
1 DECAL	DECAL	CALCOMANIA
1 DECAL	DECAL	CALCOMANIA
1 DECAL	DECAL	CALCOMANIA
X DECAL	DECAL	CALCOMANIA
1 PLACA	PLATE	PLATO
2 REBITE	RIVET	REMACHE
X DECAL	DECAL	CALCOMANIA
1 DECAL	DECAL	CALCOMANIA
2 DECAL	DECAL	CALCOMANIA
2 DECAL	DECAL	CALCOMANIA
1 DECAL	DECAL	CALCOMANIA
1 DECAL	DECAL	CALCOMANIA
4 REBITE	RIVET	REMACHE
1 PLACA	PLATE	PLATO
1 DECAL	DECAL	CALCOMANIA
1 DECAL	DECAL	CALCOMANIA
1 EMBLEMA	EMBLEM	EMBLEMA
X EMBLEMA	EMBLEM	EMBLEMA
1 DECAL	DECAL	CALCOMANIA

Emblemas
Emblems
Emblemas

100-85

Francês - Sem Hidráulico
French - Without Hydraulic
Francés - Sin Hidraulico



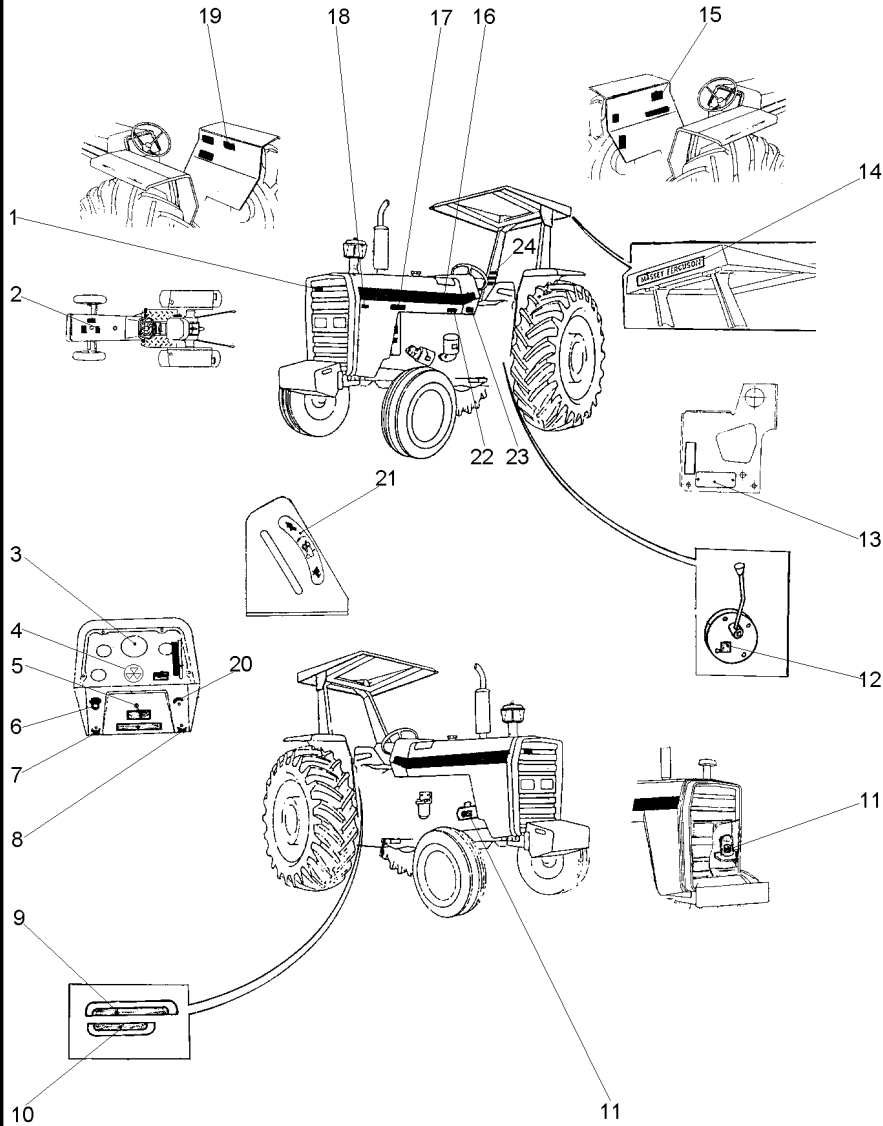
- 1 3587203M1
- 2 022098P1
- 3 3408126M1
- 4 1875315M1
- 5 3410238M1
- 6 2801186M1
- 7 3410244M1
- 8 3410245M1
- 9 3408125M1
- 10 3149896M1
- 11 036880P1
- 12 3410581M1
- 13 3149677M1
- 14 022103P2
- 15 022081P1
- 16 022672P1
- 17 049101P1
- 18 026694P1
- 19 022094P1
- 20 3410581M1
- 21 3697173M1
- 22 022085P1

X	EMBLEMA	EMBLEM	EMBLEMA
1	DECAL	DECAL	CALCOMANIA
1	DECAL	DECAL	CALCOMANIA
X	EMBLEMA	EMBLEM	EMBLEMA
X	DECAL	DECAL	CALCOMANIA
1	EMBLEMA	EMBLEM	EMBLEMA
1	EMBLEMA	EMBLEM	EMBLEMA
1	EMBLEMA	EMBLEM	EMBLEMA
1	DECAL	DECAL	CALCOMANIA
X	DECAL	DECAL	CALCOMANIA
1	PLACA	PLATE	PLATO
2	REBITE	RIVET	REMACHE
X	DECAL	DECAL	CALCOMANIA
1	DECAL	DECAL	CALCOMANIA
2	DECAL	DECAL	CALCOMANIA
1	DECAL	DECAL	CALCOMANIA
1	DECAL	DECAL	CALCOMANIA
1	DECAL	DECAL	CALCOMANIA
1	DECAL	DECAL	CALCOMANIA
4	REBITE	RIVET	REMACHE
1	PLACA	PLATE	PLATO
1	DECAL	DECAL	CALCOMANIA

Emblemas
Emblems
Emblemas

100-90

Francês - Com Hidráulico
French - With Hydraulic
Francés - Con Hidraulico



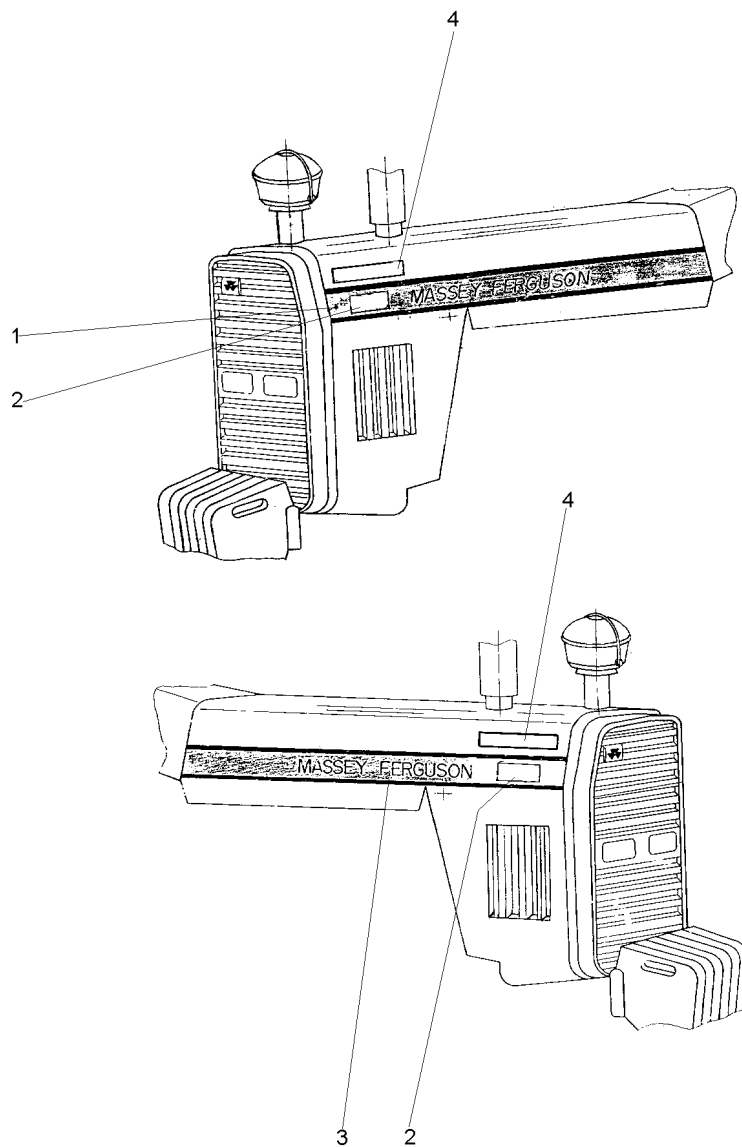
- 1 3587203M1
- 2 022098P1
- 3 3408126M1
- 4 1875315M1
- 5 3410238M1
- 6 2801186M1
- 7 3410244M1
- 8 3410245M1
- 9 022653P3
- 10 022658P2
- 11 3408125M1
- 12 3149896M1
- 13 036880P1
- 13 3410581M1
- 14 3149677M1
- 15 022103P2
- 16 022081P1
- 17 048210P1
- 18 022672P1
- 19 3408130M1
- 20 026694P1
- 21 3148214M1
- 22 022094P1
- 23 3410581M1
- 23 3697173M1
- 24 022085P1

EXPORT

X	EMBLEMA	EMBLEM	EMBLEMA
1	DECAL	DECAL	CALCOMANIA
1	DECAL	DECAL	CALCOMANIA
X	EMBLEMA	EMBLEM	EMBLEMA
X	DECAL	DECAL	CALCOMANIA
1	EMBLEMA	EMBLEM	EMBLEMA
1	EMBLEMA	EMBLEM	EMBLEMA
1	EMBLEMA	EMBLEM	EMBLEMA
1	DECAL	DECAL	CALCOMANIA
1	DECAL	DECAL	CALCOMANIA
X	DECAL	DECAL	CALCOMANIA
1	PLACA	PLATE	PLATO
2	REBITE	RIVET	REMACHE
X	DECAL	DECAL	CALCOMANIA
1	DECAL	DECAL	CALCOMANIA
2	DECAL	DECAL	CALCOMANIA
1	DECAL	DECAL	CALCOMANIA
1	DECAL	DECAL	CALCOMANIA
1	DECAL	DECAL	CALCOMANIA
1	DECAL	DECAL	CALCOMANIA
1	EMBLEMA	EMBLEM	EMBLEMA
1	DECAL	DECAL	CALCOMANIA
4	REBITE	RIVET	REMACHE
1	PLACA	PLATE	PLATO
1	DECAL	DECAL	CALCOMANIA

Decalcomania
 Decal
 Calcomania

100-95



- 1 035209P1
- 2 035217P1
- 3 022067P1
- 3 035208P1
- 4 027072P1

- | | | |
|---------|-------|------------|
| 1 DECAL | DECAL | CALCOMANIA |
| 2 DECAL | DECAL | CALCOMANIA |
| 1 DECAL | DECAL | CALCOMANIA |
| 1 DECAL | DECAL | CALCOMANIA |
| 2 DECAL | DECAL | CALCOMANIA |

Escala De Velocidades
 Velocity Scale
 Escala De Velocidades

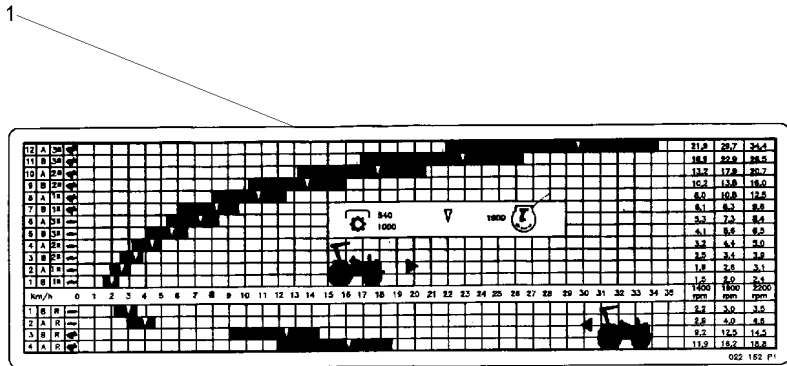
100-100

1 022161P1

1 DECAL

DECAL

CALCOMANIA



Escala De Velocidades
 Velocity Scale
 Escala De Velocidades

12v/Estreito

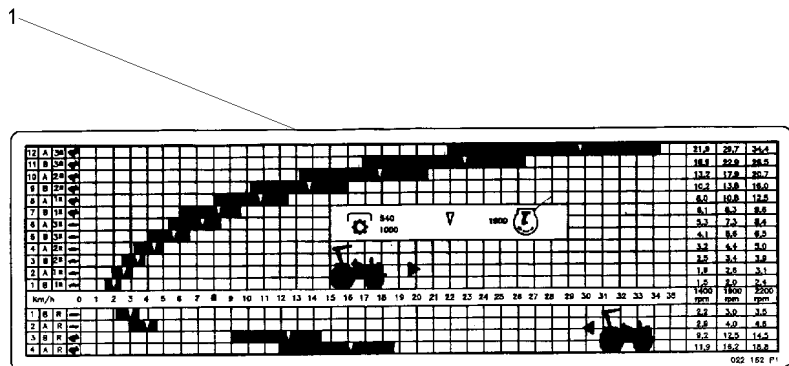
100-105

1 022340P1

1 DECAL

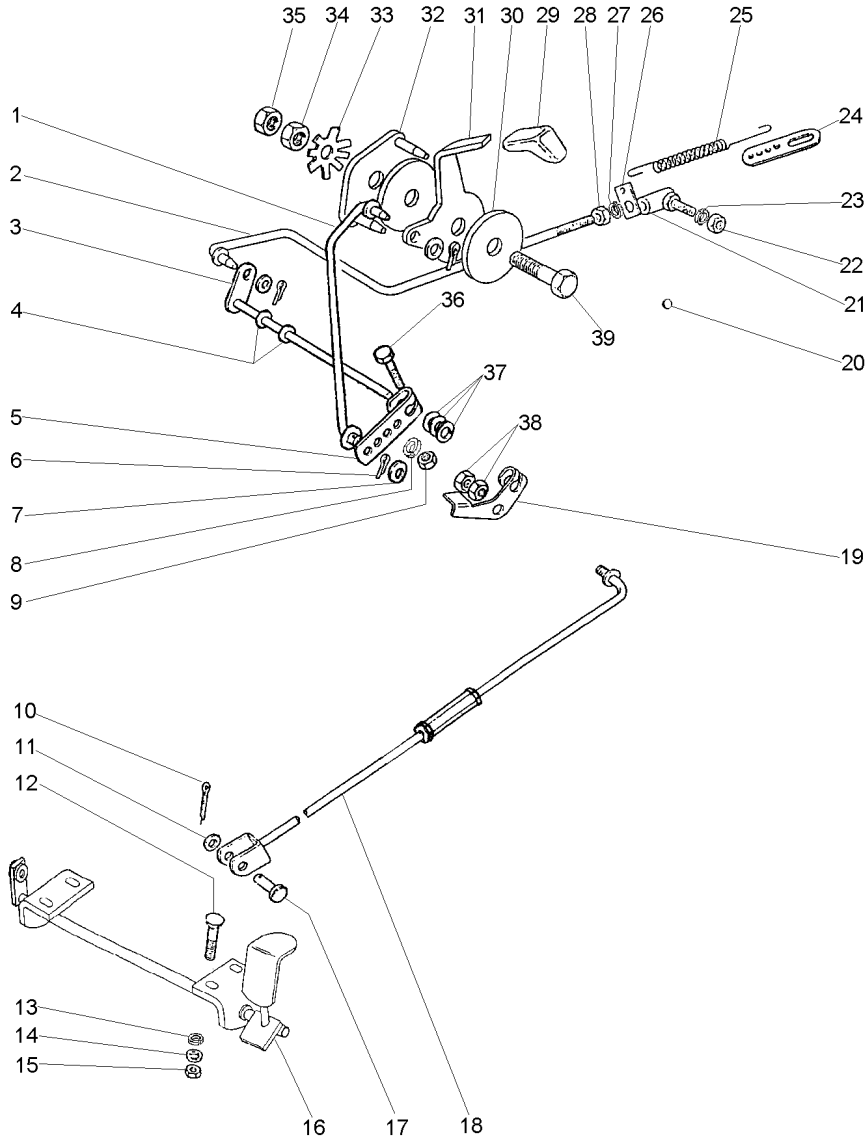
DECAL

CALCOMANIA



**Acelerador
Throttle
Acelerador**

105-10



- 1 3589461M91
- 2 027579N1
- 3 1484499M93
- 4 196010M1
- 5 2800006M1
- 6 354041X1
- 7 355617X1
- 8 353441X1
- 9 353918X1
- 10 354059X1
- 11 353756X1
- 12 1442175X1
- 13 353441X1
- 14 390971X1
- 15 339030X1
- 16 027983S1
- 17 832813M1
- 18 033794N1
- 19 3146871M2
- 20 2801324M1
- 21 3589565M91

- 22 353918X1
- 23 353441X1
- 24 3145926M1
- 25 893713M1
- 26 3145925M1
- 27 353441X1
- 28 353918X1
- 29 035972P1
- 30 184149M3
- 31 050043P1
- 32 2800299M91
- 33 184150M2
- 34 353431X1
- 35 353430X1
- 36 353671X1
- 37 353756X1
- 38 375109X1
- 39 353540X1

105-15 No

105-20 No
 1850559M91
 487077M91

- 1 CJ. TIRANTE
- 1 CJ. TIRANTE
- 1 EIXO
- 2 ARRUELA
- 1 ALAVANCA
- 3 CUPILHA
- 3 ARRUELA
- 1 ARRUELA
- 1 PORCA
- 1 CUPILHA
- 1 ARRUELA
- 4 PARAFUSO
- 4 ARRUELA
- 4 ARRUELA
- 4 PORCA
- 1 PEDAL
- 1 PINO
- 1 TIRANTE
- 1 ALAVANCA
- 1 TAMPÃO
- 1 CONECTOR

- KIT, ROD
- KIT, ROD
- SHAFT
- WASHER
- LEVER
- COTTER PIN
- WASHER
- WASHER
- NUT
- COTTER PIN
- WASHER
- BOLT
- WASHER
- WASHER
- NUT
- PEDAL
- PIN
- ROD
- LEVER
- PAD
- CONNECTOR

- JUEGO DE BIELAS
- JUEGO DE BIELAS
- ARBOL
- ARANDELA
- PALANCA
- PASADOR DOUBLE
- ARANDELA
- ARANDELA
- TUERCA
- PASADOR DOUBLE
- ARANDELA
- PERNO
- ARANDELA
- ARANDELA
- TUERCA
- PEDAL
- PASADOR
- VARILLA
- PALANCA
- ALMOHADILLA
- CONECTOR

- 1 PORCA
- 1 ARRUELA
- 1 SUPORTE
- 1 MOLA
- 1 SUPORTE
- 1 ARRUELA
- 1 PORCA
- 1 MANÍPULO
- 2 DISCO
- 1 ALAVANCA
- 1 PLACA
- 1 MOLA
- 1 PORCA
- 1 PORCA
- 1 PARAFUSO
- 3 ARRUELA
- 2 PORCA
- 1 PARAFUSO

- NUT
- WASHER
- BRACKET
- SPRING
- BRACKET
- WASHER
- NUT
- KNOB
- DISC
- LEVER
- PLATE
- SPRING
- NUT
- NUT
- BOLT
- WASHER
- NUT
- BOLT

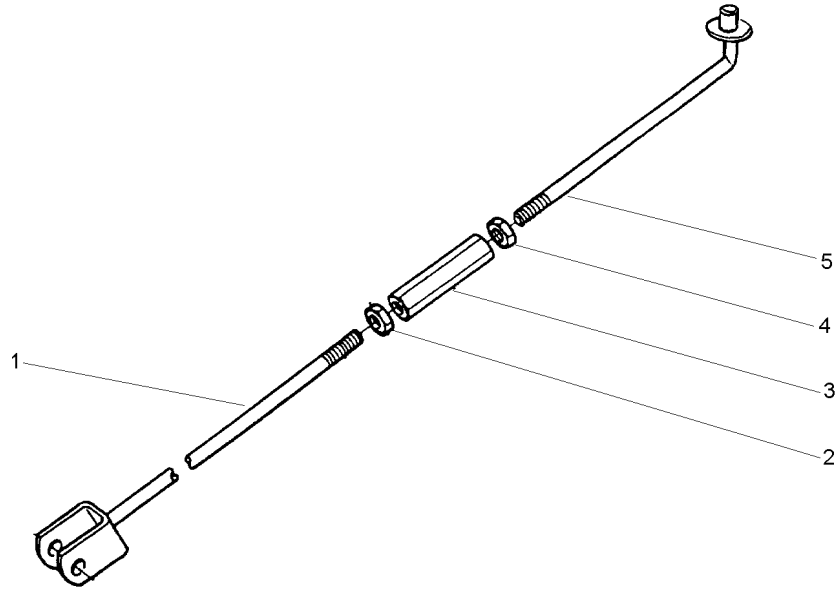
- TUERCA
- ARANDELA
- SOPORTE
- RESORTE
- SOPORTE
- ARANDELA
- TUERCA
- POMO
- DISCO
- PALANCA
- PLATO
- RESORTE
- TUERCA
- TUERCA
- PERNO
- ARANDELA
- TUERCA
- PERNO

Tirante
Rod
Varilla

105-15

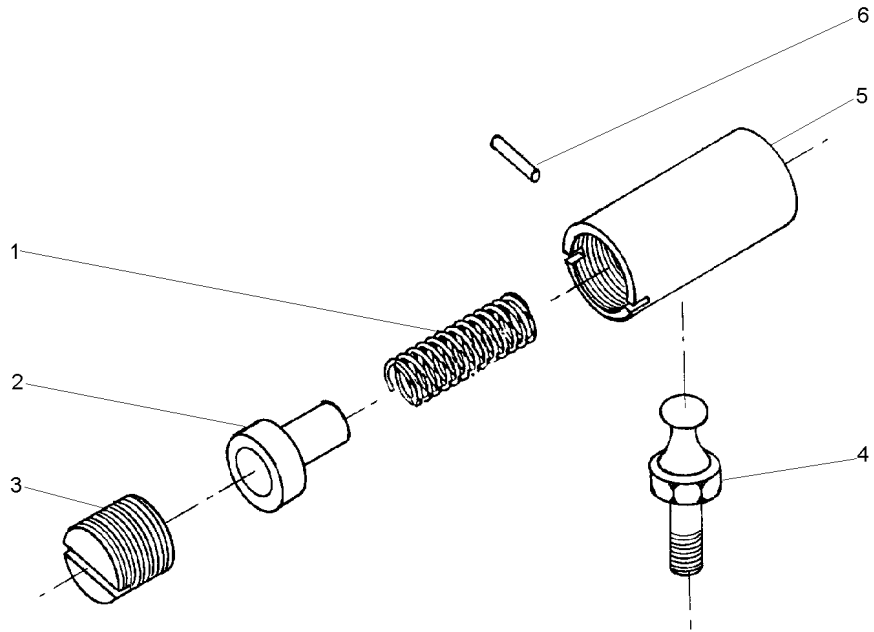
- 1 033796S1
- 2 3146867M1 3/8X16
- 3 3146866M1
- 4 375109X1 3/8X16
- 5 022368S1

- | | | |
|------------|-----------|----------|
| 1 TIRANTE | ROD | VARILLA |
| 1 PORCA | NUT | TUERCA |
| 1 CONECTOR | CONNECTOR | CONECTOR |
| 1 PORCA | NUT | TUERCA |
| 1 TIRANTE | ROD | VARILLA |



Conector
Ball Joint
Conector

105-20



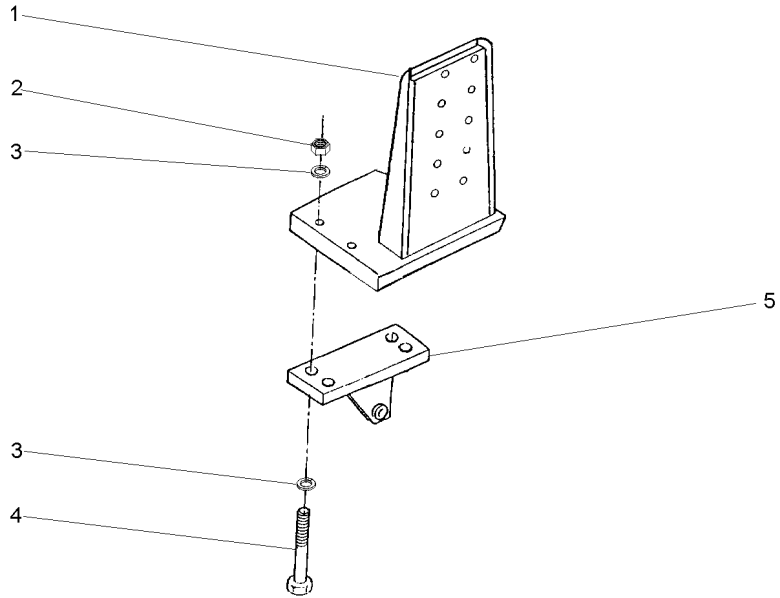
- 1 487082M1
- 2 487081M1
- 3 3589563M1
- 4 487079M1
- 5 3589564M1
- 6 354039X1

- | | | |
|---------------|--------|-----------|
| 1 MOLA | SPRING | RESORTE |
| 1 ASSENTO | SEAT | ASIENTO |
| 1 ASSENTO | SEAT | ASIENTO |
| 1 PRISIONEIRO | STUD | ESPARRAGO |
| 1 CORPO | BODY | CUERPO |
| 1 PINO | PIN | PASADOR |

Soporte
Support
Soporte

Paralama
Fender
Guardafangos

105-25



- 1 033364S1
- 1 033365S1
- 2 366957X1
- 3 353775X1
- 4 368547X1
- 5 037592S1
- 5 037591S1

- ◀
- ▶
- 3/4X10
- 1.1/2X13/16X7/32
- 3/4X10X10.1/2
- ▶
- ▶

- 1 SUPORTE
- 1 SUPORTE
- 8 PORCA
- 8 ARRUELA
- 8 PARAFUSO
- 1 SUPORTE
- 1 SUPORTE

- BRACKET
- BRACKET
- NUT
- WASHER
- BOLT
- BRACKET
- BRACKET

- SOPORTE
- SOPORTE
- TUERCA
- ARANDELA
- PERNO
- SOPORTE
- SOPORTE

Assento
Seat
Asiento

105-30

Sem Suspensão
Without Suspension
Sin Suspensión

- 1 037472T1
- 2 829185M1
- 3 353446X1
- 4 339123X1
- 5 353699X1
- 6 353432X1
- 7 355619X1
- 8 037305S1
- 9 353432X1
- 10 353426X1

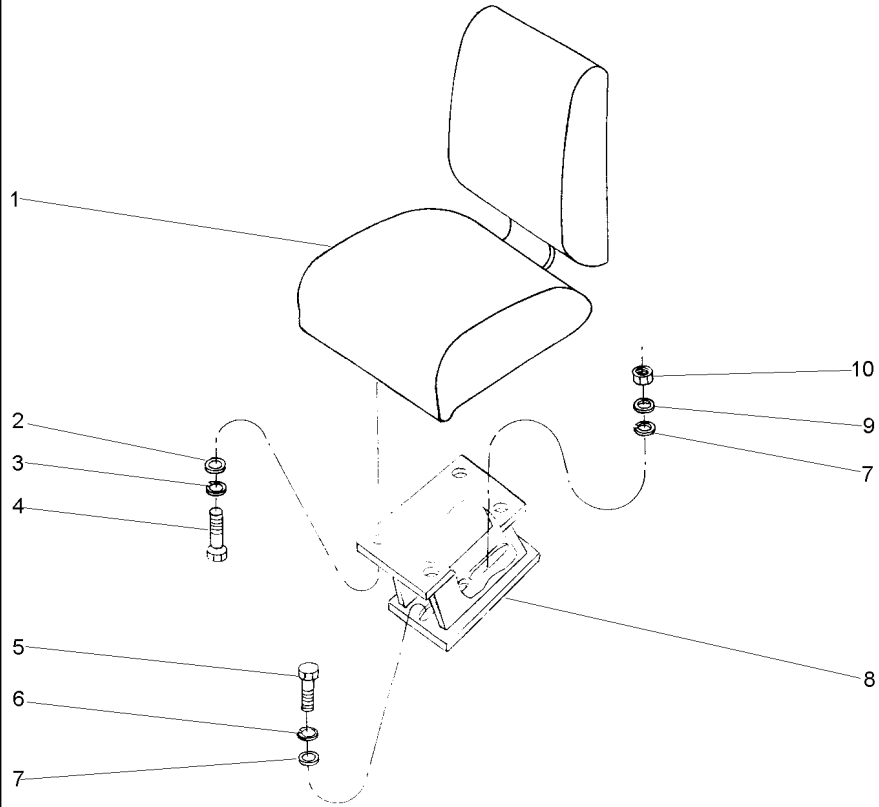
M8x1,25x20
7/16x14x1.1/8

7/16x20

- 1 ASSENTO
- 4 ARRUELA
- 4 ARRUELA
- 4 PARAFUSO
- 1 PARAFUSO
- 1 ARRUELA
- 1 ARRUELA
- 1 SUPORTE
- 1 ARRUELA
- 1 PORCA

SEAT
WASHER
WASHER
BOLT
BOLT
WASHER
WASHER
BRACKET
WASHER
NUT

ASIENTO
ARANDELA
ARANDELA
PERNO
PERNO
ARANDELA
ARANDELA
SOPORTE
ARANDELA
TUERCA

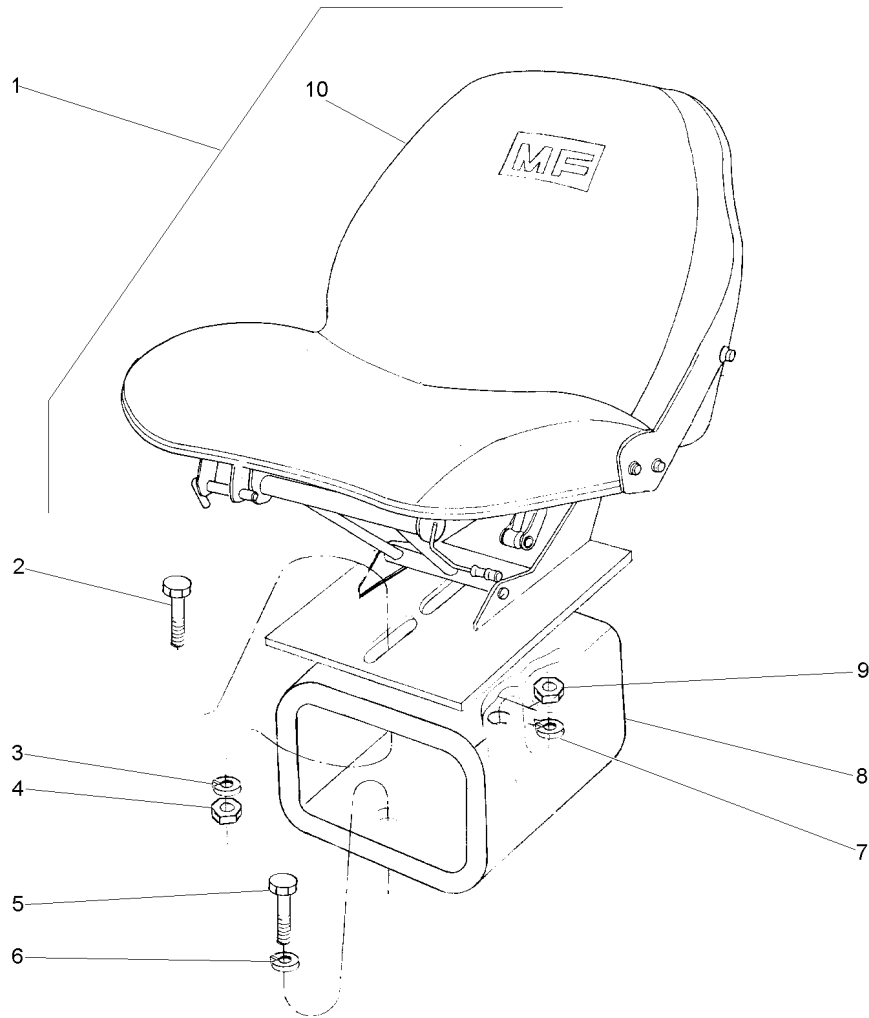


Assento
Seat
Asiento

Estreito
Strait
Estrecho

105-35

Com Suspensão
With Suspension
Con Suspensión



- 1
- 2 353560X1
- 3 353432X1
- 4 353426X1
- 5 353699X1
- 6 353432X1
- 7 353432X1
- 8 3148916M92
- 9 353426X1
- 10 035259T1

- 3408000M91
- 7/16x20x1.1/8
- 7/16x20
- 7/16x14x1.1/8
- 7/16x20

- 1 CJ. ASSENTO
- 2 PARAFUSO
- 2 ARRUELA
- 2 PORCA
- 1 PARAFUSO
- 1 ARRUELA
- 1 ARRUELA
- 1 ESPAÇADOR
- 1 PORCA
- 1 ASSENTO

- KIT, SEAT
- BOLT
- WASHER
- NUT
- BOLT
- WASHER
- WASHER
- SPACER
- NUT
- SEAT

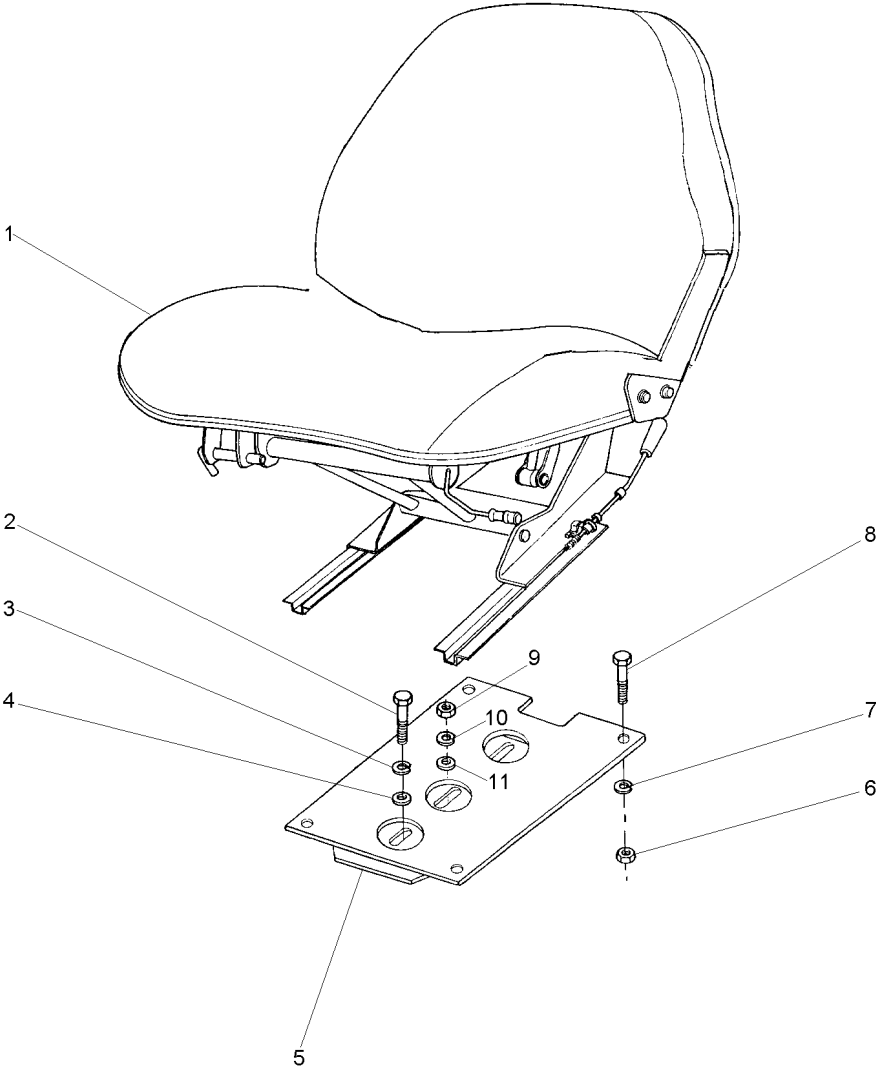
- ASIENTO JUEGO
- PERNO
- ARANDELA
- TUERCA
- PERNO
- ARANDELA
- ARANDELA
- PIEZA DISTANCIA
- TUERCA
- ASIENTO

Assento
Seat
Asiento

Sem Cinto De Segurança
Without Seat Belt
Sim Cinturon

105-40

Com Suspensão
With Suspension
Con Suspensión



- | | | |
|----|----------|---------------|
| 1 | 034129T1 | |
| 2 | 353699X1 | 7/16x14x1.1/8 |
| 3 | 353432X1 | |
| 4 | 355619X1 | |
| 5 | 047440P1 | |
| 6 | 355565X1 | 5/16x18 |
| 7 | 353446X1 | |
| 8 | 353677X1 | 5/16x18x3/4 |
| 9 | 353426X1 | 7/16x20 |
| 10 | 353432X1 | |
| 11 | 355619X1 | |

- | | | | |
|---|----------|---------|----------|
| 1 | ASSENTO | SEAT | ASIENTO |
| 1 | PARAFUSO | BOLT | PERNO |
| 1 | ARRUELA | WASHER | ARANDELA |
| 1 | ARRUELA | WASHER | ARANDELA |
| 1 | SUPORTE | BRACKET | SOPORTE |
| 4 | PORCA | NUT | TUERCA |
| 4 | ARRUELA | WASHER | ARANDELA |
| 4 | PARAFUSO | BOLT | PERNO |
| 1 | PORCA | NUT | TUERCA |
| 1 | ARRUELA | WASHER | ARANDELA |
| 1 | ARRUELA | WASHER | ARANDELA |

Cinto De Segurança
Seat Belt
Cinturon De Seguridad

105-45

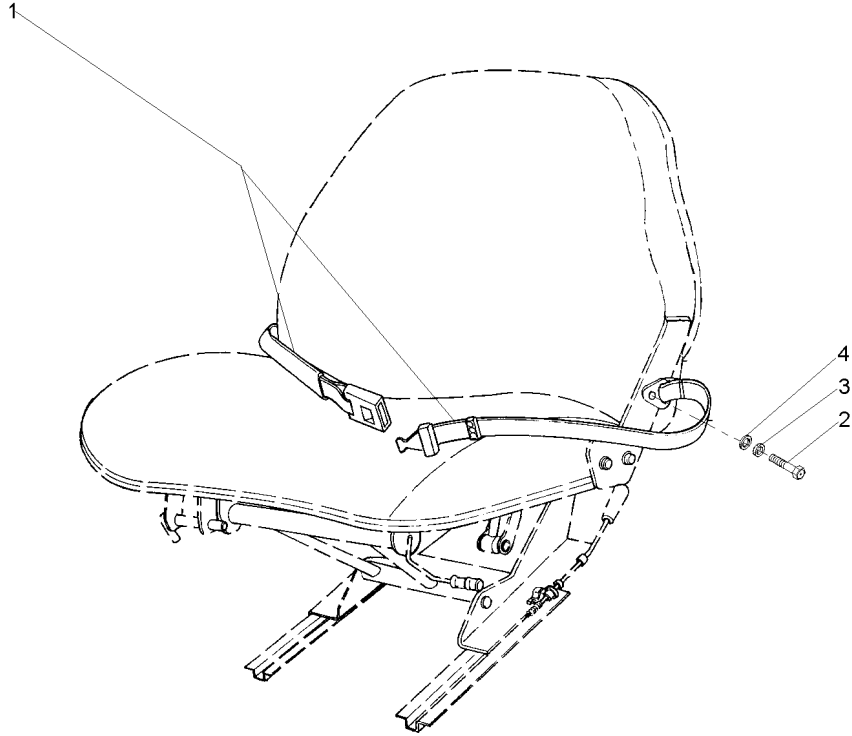
- 1 3587418M91
- 2 353560X1
- 3 353432X1
- 4 353758X1

7/16x20x1.1/8

- 1 CINTO SEGURANÇA
- 2 PARAFUSO
- 2 ARRUELA
- 2 ARRUELA

SAFETY BELT
BOLT
WASHER
WASHER

CINTURA DE SEGUR
PERNO
ARANDELA
ARANDELA



T0287001

EQ41Z001

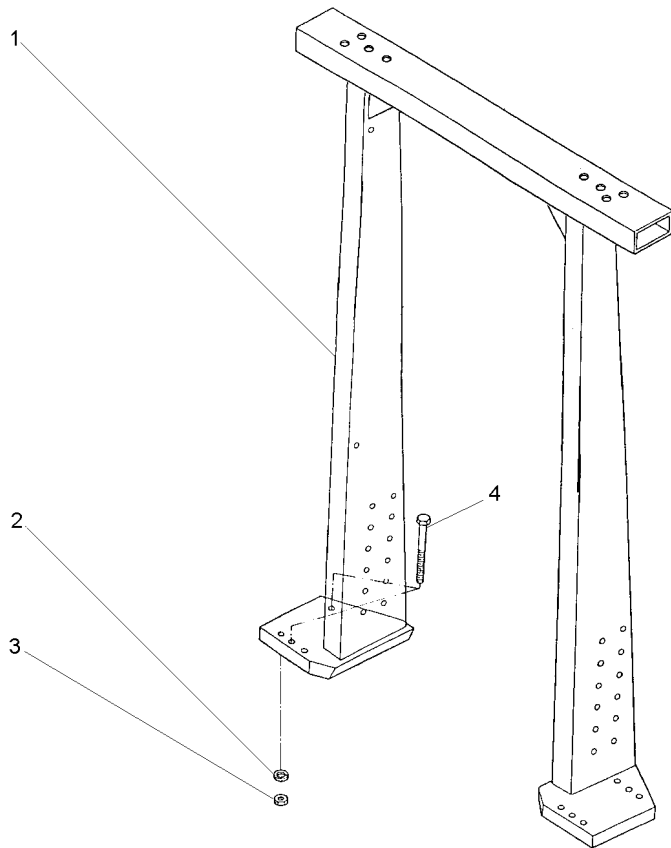
CPE283 E01 (0)

05/01 105-45

Estrutura De Proteção
Roll- Over Protective
Estructura De Protecion

105-50

Rígido
Rigid
Rígido



- 1 036033N1
- 2 353775X1
- 3 366957X1
- 4 368547X1

👁 105-55 No

- 1 CJ. ARMAÇÃO
- 8 ARRUELA
- 8 PORCA
- 8 PARAFUSO

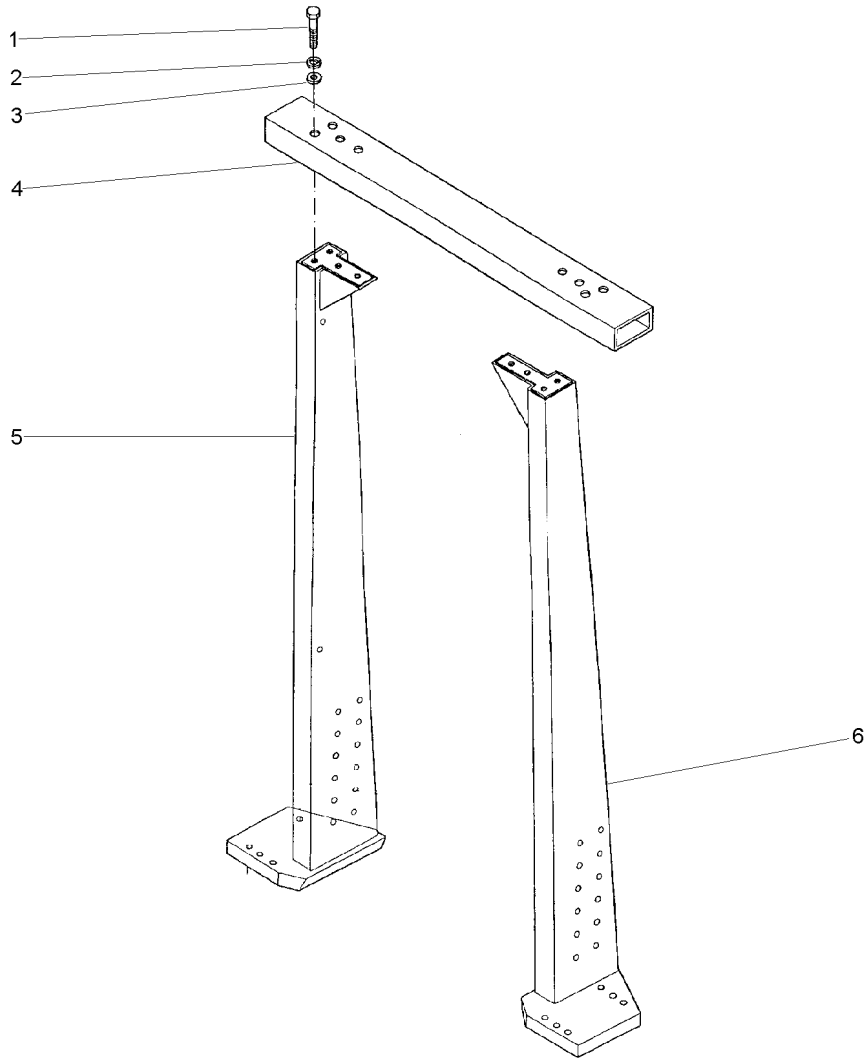
FRAME ASSY
WASHER
NUT
BOLT

CJTO.BASTIDOR
ARANDELA
TUERCA
PERNO

Estrutura De Proteção
Roll- Over Protective
Estructura De Protecion

105-55

Rígido
Rigid
Rígido



- 1 391120X1
- 2 353433X1
- 3 339027X1
- 4 036013S1
- 5 036021S1
- 6 036020S1

- 8 PARAFUSO
- 8 ARRUELA
- 8 ARRUELA
- 1 TRAVESSA
- 1 ESTRUTURA
- 1 ESTRUTURA

- BOLT
- WASHER
- WASHER
- BRIDGE PIECE
- STRUCTURE
- STRUCTURE

- PERNO
- ARANDELA
- ARANDELA
- CODO DE CRUCE
- ESTRUCTURA
- ESTRUCTURA

036033N1

ED08Z001

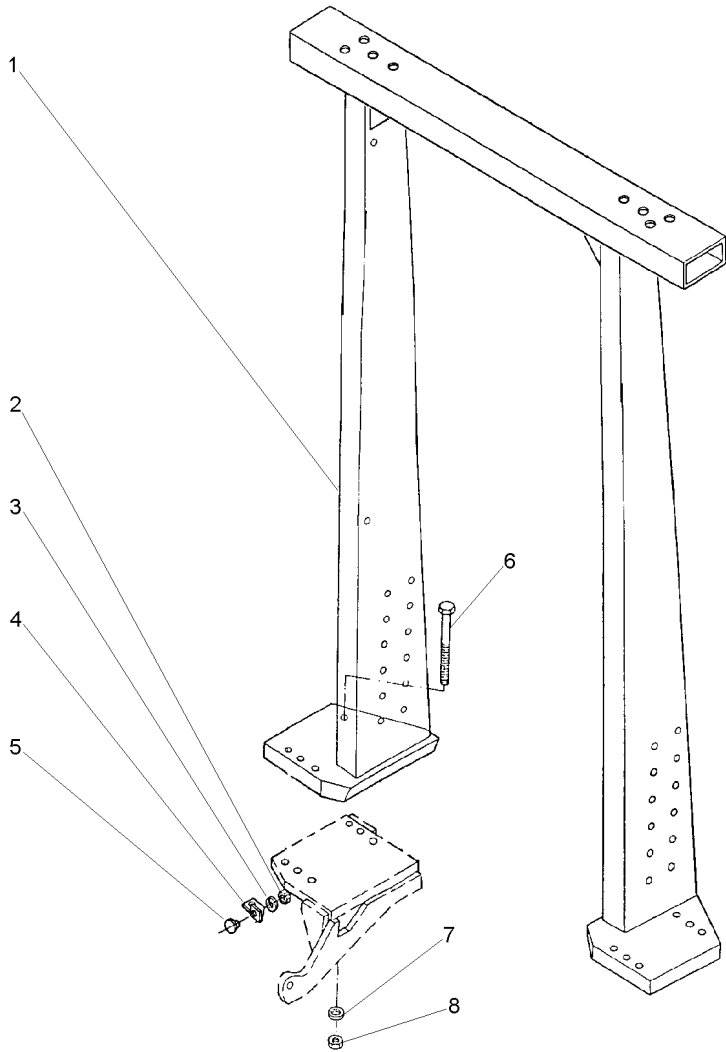
CPE283 E01 (0)

05/01 105-55

Estrutura De Proteção
 Roll- Over Protective
 Estructura De Protecion

105-60

Basculante
 Inclinable
 Inclinable



- 1 022756N1
- 2 339030X1
- 3 339375X1
- 4 3587343M1
- 4 3587344M1
- 5 3587400M91
- 6 373686X1
- 7 353775X1
- 8 366957X1

👁 105-65 No



- 1 CJ. ESTRUTURA
- 2 PORCA
- 2 ARRUELA
- 1 SUPORTE
- 1 SUPORTE
- 2 REFLETOR
- 8 PARAFUSO
- 8 ARRUELA
- 8 PORCA

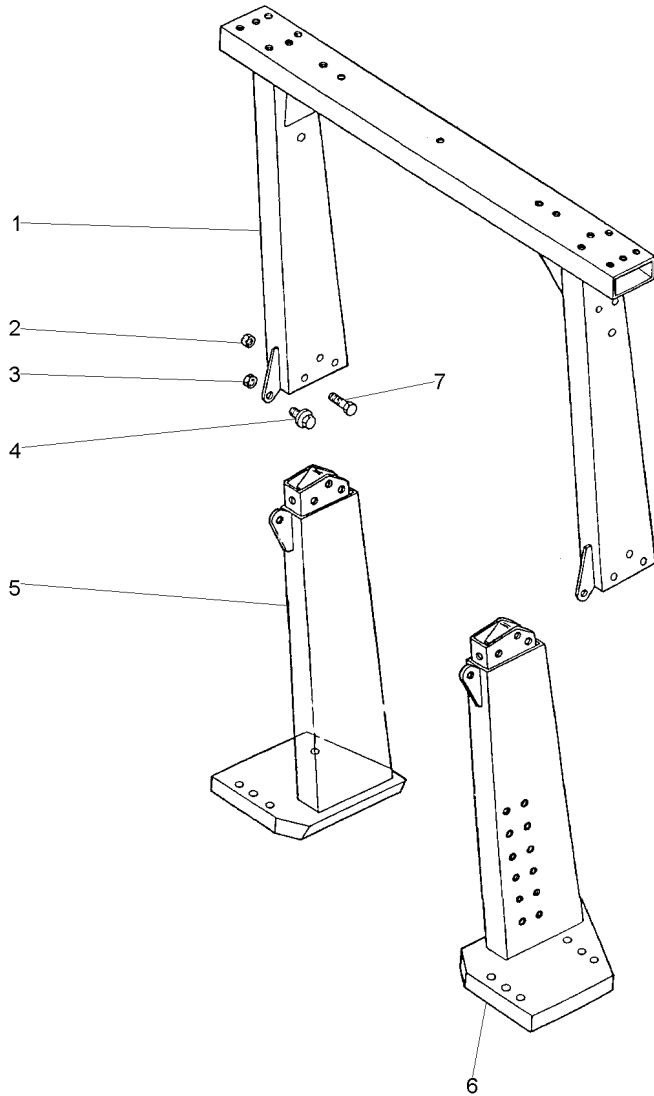
- STRUCTURE
- NUT
- WASHER
- BRACKET
- BRACKET
- REFLECTOR
- BOLT
- WASHER
- NUT

- ESTRUCTURA
- TUERCA
- ARANDELA
- SOPORTE
- SOPORTE
- CATADIOPTICO
- PERNO
- ARANDELA
- TUERCA

Estrutura De Proteção
 Roll- Over Protective
 Estructura De Protecion

Rops Basculante
 Rops Inclinable
 Rops Inclinable

105-65



- 1 022759S1
- 2 339034X1
- 3 339035X1
- 4 3009255X1
- 5 022758S1
- 6 022757S1
- 7 390864X1



- 1 TRAVESSA
- 6 PORCA
- 2 PORCA
- 2 PARAFUSO
- 1 COLUNA
- 1 COLUNA
- 6 PARAFUSO

- BRIDGE PIECE
- NUT
- NUT
- BOLT
- COLUMN
- COLUMN
- BOLT

- CODO DE CRUCE
- TUERCA
- TUERCA
- PERNO
- COLUMNA
- COLUMNA
- PERNO

022756N1

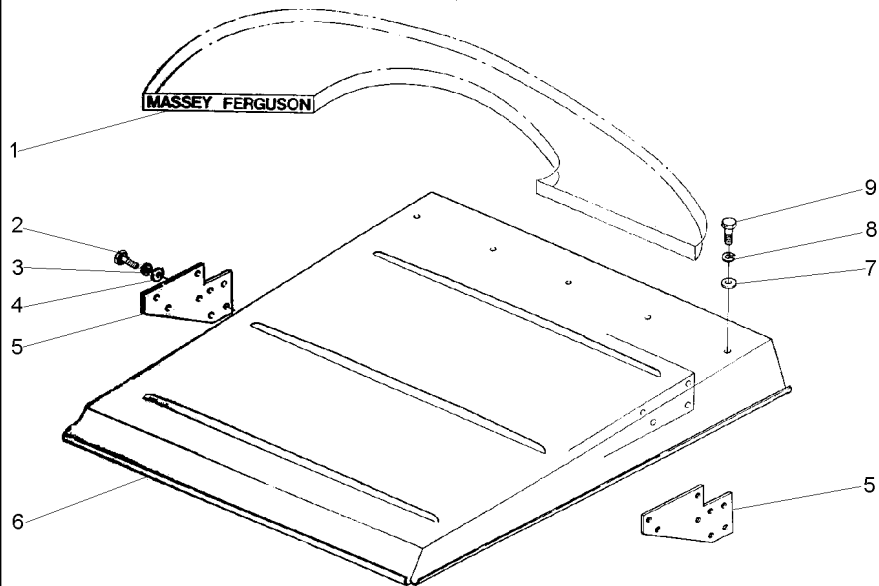
ED09Z001

CPE283 E01 (0)

05/01 105-65

Toldo
Canopy
Toldo

105-70



- 1 3149677M1
- 2 339451X1
- 3 339376X1
- 4 390734X1
- 5 022846T1
- 6 022847T1
- 7 390734X1
- 8 339376X1
- 9 339451X1

- 1 DECAL
- 2 PARAFUSO
- 2 ARRUELA
- 2 ARRUELA
- 2 SUPORTE
- 1 TOLDO
- 19 ARRUELA
- 19 ARRUELA
- 19 PARAFUSO

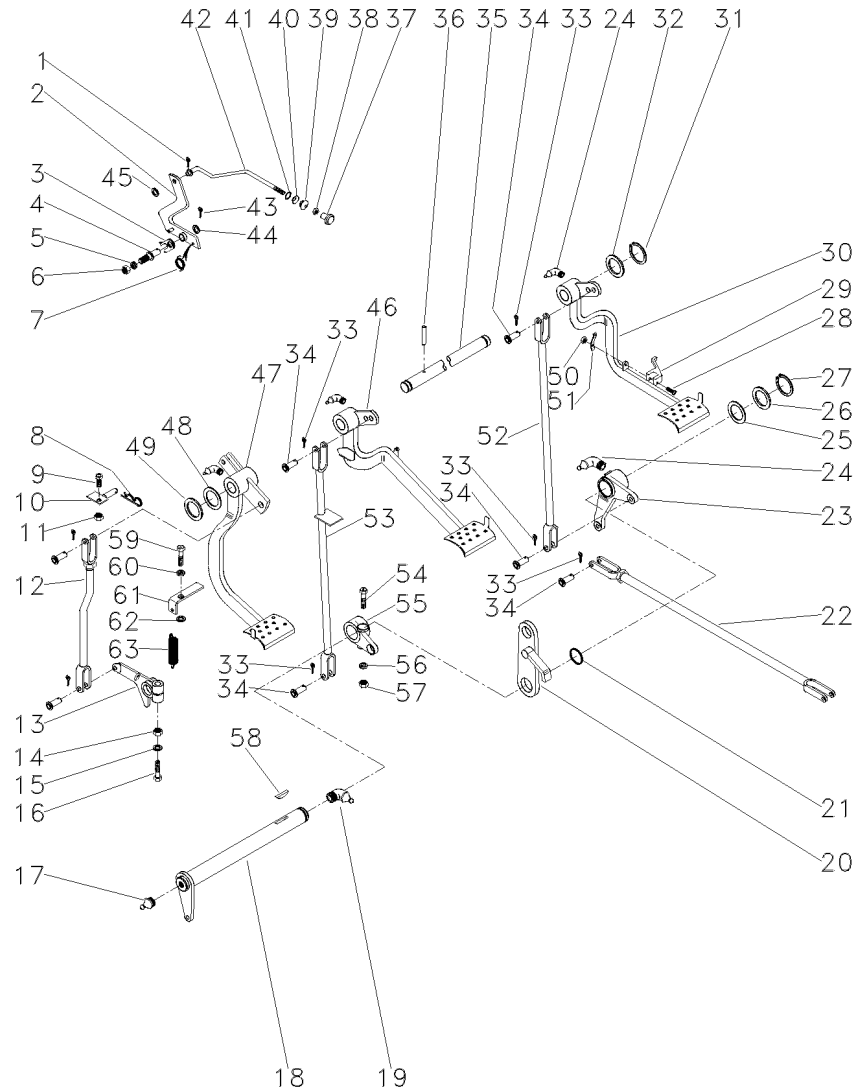
- DECAL
- BOLT
- WASHER
- WASHER
- BRACKET
- CANOPY
- WASHER
- WASHER
- BOLT

- CALCOMANIA
- PERNO
- ARANDELA
- ARANDELA
- SOPORTE
- DOSEL
- ARANDELA
- ARANDELA
- PERNO

Pedais Do Freio E Embreagem
Brake Pedals And Clutch
Pedales De Freno Y Embrague

2rm
 2wd
 2rm

105-75



- 1 361332X1
- 2 3589508M91
- 3 181150M1
- 4 3588673M1
- 5 339376X1
- 6 339402X1
- 7 2802224M1
- 8 195708M1
- 9 353540X1
- 10 027511S1
- 11 353430X1
- 12 026648N1
- 13 027534P1
- 14 353437X1
- 15 353439X1
- 16 353888X1
- 17 13811X
- 18 3409161M91
- 19 850778M1
- 20 2800888M91
- 21 1001489M1
- 22 187661M91
- 23 2802114M91
- 24 29951X
- 25 1482675M1
- 25 1482676M1
- 25 1482677M1
- 26 1482670M1
- 27 339469X1
- 28 361203X1
- 29 3589503M1
- 30 027960N1
- 31 352438X1
- 32 3145369M1
- 33 354059X1
- 34 832813M1
- 35 3589498M1
- 36 339248X1
- 37 487096M1
- 38 357515X1
- 39 2801075M1
- 40 2801172M1
- 41 2801154M1
- 42 3589513M1
- 43 354048X1
- 44 391166X1
- 45 353753X1

👁 105-80 No

👁 105-85 No

▶ 105-90 No

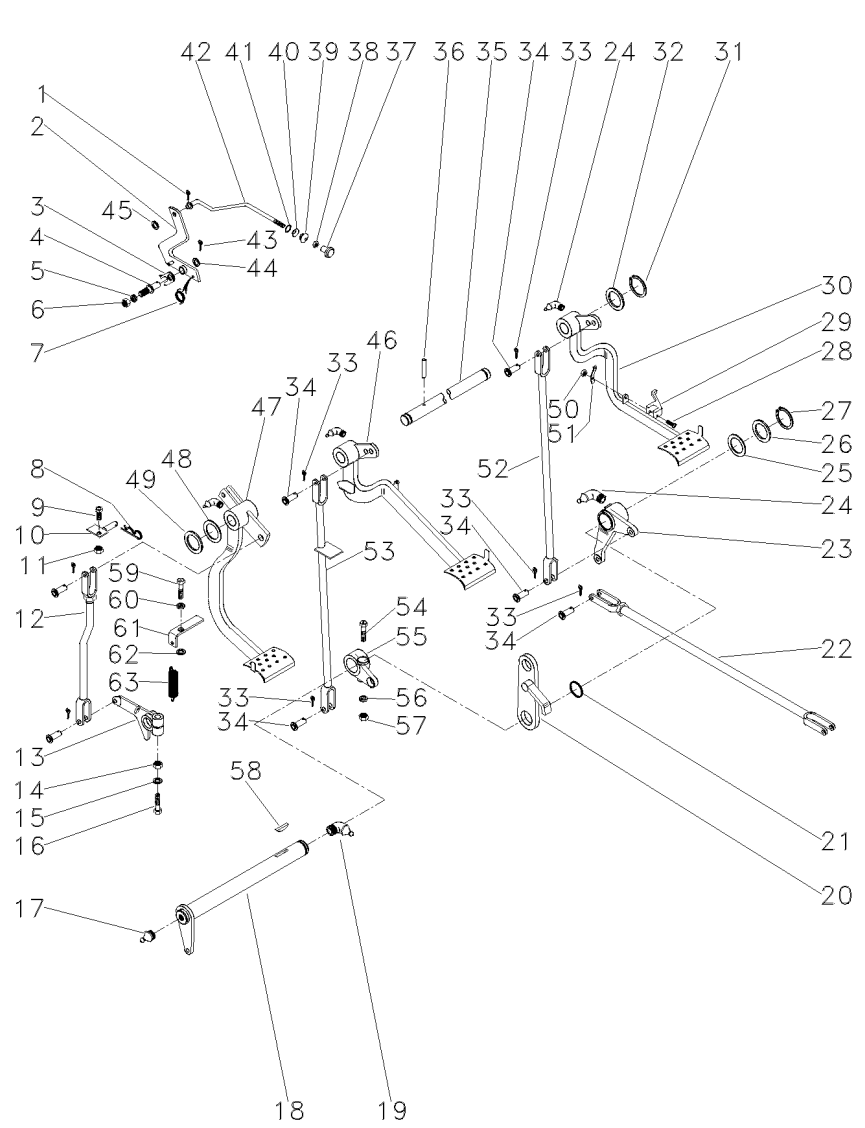
▶ 105-95 No

- | | | |
|----------------|------------|-----------------|
| 1 CUPILHA | COTTER PIN | PASADOR DOUBLE |
| 1 ALAVANCA | LEVER | PALANCA |
| 1 TRINCO | LATCH | CERROJO |
| 1 PINO | PIN | PASADOR |
| 1 ARRUELA | WASHER | ARANDELA |
| 1 PORCA | NUT | TUERCA |
| 1 MOLA | SPRING | RESORTE |
| 1 GRAMPO | CRAMP | PASADOR |
| 1 PARAFUSO | BOLT | PERNO |
| 1 BATENTE | STOP | PARO |
| 1 PORCA | NUT | TUERCA |
| 1 C.J. TIRANTE | KIT, ROD | JUEGO DE BIELAS |
| 1 BRAÇO | ARM | BRAZO |
| 1 PORCA | NUT | TUERCA |
| 1 ARRUELA | WASHER | ARANDELA |
| 1 PARAFUSO | BOLT | PERNO |
| 1 GRAXEIRA | GREASER | ENGRASADOR |
| 1 ALAVANCA | LEVER | PALANCA |
| 1 GRAXEIRA | GREASER | ENGRASADOR |
| 1 SUPORTE | BRACKET | SOPORTE |
| 2 ANEL "O" | O RING | JUNTA TORICA |
| 2 C.J. TIRANTE | KIT, ROD | JUEGO DE BIELAS |
| 1 ALAVANCA | LEVER | PALANCA |
| 4 GRAXEIRA | GREASER | ENGRASADOR |
| X CALÇO | SHIM | CALCE |
| X CALÇO | SHIM | CALCE |
| X CALÇO | SHIM | CALCE |
| 2 ARRUELA | WASHER | ARANDELA |
| 1 ANEL TRAVA | CIRCLIP | CIRCULITO |
| 1 PARAFUSO | BOLT | PERNO |
| 1 TRAVA | LOCK | RETENEDOR |
| 1 PEDAL | PEDAL | PEDAL |
| 2 ANEL TRAVA | CIRCLIP | CIRCULITO |
| 2 ARRUELA | WASHER | ARANDELA |
| 10 CUPILHA | COTTER PIN | PASADOR DOUBLE |
| 10 PINO | PIN | PASADOR |
| 1 EIXO | SHAFT | ARBOL |
| 1 PINO | PIN | PASADOR |
| 1 BOTÃO | BUTTON | PULSADOR |
| 1 PORCA | NUT | TUERCA |
| 1 PASSADOR | COTTER | PASADOR ABIERTO |
| 1 ARRUELA | WASHER | ARANDELA |
| 1 ANEL | RING | ARO |
| 1 TIRANTE | ROD | VARILLA |
| 1 CUPILHA | COTTER PIN | PASADOR DOUBLE |
| 1 ARRUELA | WASHER | ARANDELA |
| 1 ARRUELA | WASHER | ARANDELA |

Pedais Do Freio E Embreagem
Brake Pedals And Clutch
Pedales De Freno Y Embrague

2rm
 2wd
 2rm

105-75



- 46 027958N1
- 47 022532N1
- 48 1669096M2
- 49 180812M1
- 50 195663M1
- 51 181958M1
- 52 022524S1
- 53 048833S1
- 53 048833S1
- 53 022523S2
- 53 022523S2
- 54 377563X1
- 55 2800894M1
- 56 353432X1
- 57 353426X1
- 58 12501X
- 59 377184X1
- 60 353432X1
- 61 022529P1
- 62 022842P1
- 63 3145414M1

- ▶ 105-100 No
- ▶ 105-105 No
- ▶ 000395 - MF283/2
- ▶ 400145 - MF283/4
- ▶ 000394 - MF283/2
- ▶ 400144 - MF283/4
- ▶

1	PEDAL	PEDAL	PEDAL
1	PEDAL	PEDAL	PEDAL
4	CALÇO	SHIM	CALCE
X	ARRUELA	WASHER	ARANDELA
1	PORCA	NUT	TUERCA
1	MOLA	SPRING	RESORTE
1	TIRANTE	ROD	VARILLA
1	TIRANTE	ROD	VARILLA
1	TIRANTE	ROD	VARILLA
1	TIRANTE	ROD	VARILLA
1	TIRANTE	ROD	VARILLA
1	PARAFUSO	BOLT	PERNO
1	ALAVANCA	LEVER	PALANCA
1	ARRUELA	WASHER	ARANDELA
1	PORCA	NUT	TUERCA
1	CHAVETA	KEY	CLAVE
1	PARAFUSO	BOLT	PERNO
1	ARRUELA	WASHER	ARANDELA
1	SUPORTE	BRACKET	SOPORTE
1	ESPAÇADOR	SPACER	PIEZA DISTANCIA
1	MOLA	SPRING	RESORTE

Tirante
Rod
Varilla

Embreagem
Clutch
Embrague

105-80

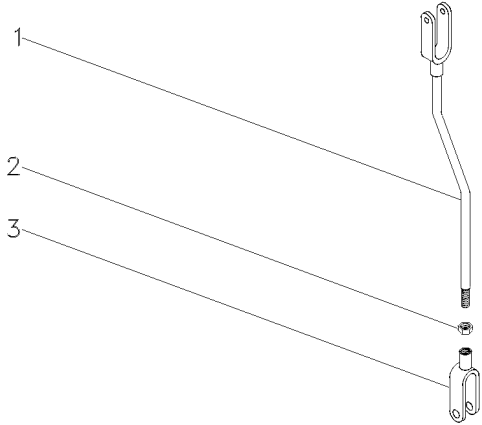
1 026646S1
2 353430X1
3 195270M1

3/8X24

1 TIRANTE
1 PORCA
1 GARFO

ROD
NUT
FORK

VARILLA
TUERCA
HORQUILLA



026648N1

E021Z001

CPE283 E01 (0)

05/01 105-80

Tirante
Rod
Varilla

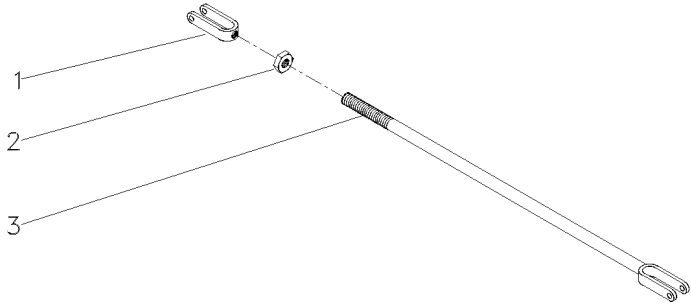
105-85

1 195270M1
2 353430X1 3/8x24
3 184174M91

1 GARFO
1 PORCA
1 TIRANTE

FORK
NUT
ROD

HORQUILLA
TUERCA
VARILLA



Alavanca Do Freio
Lever Kit
Juego De Palanca

105-90

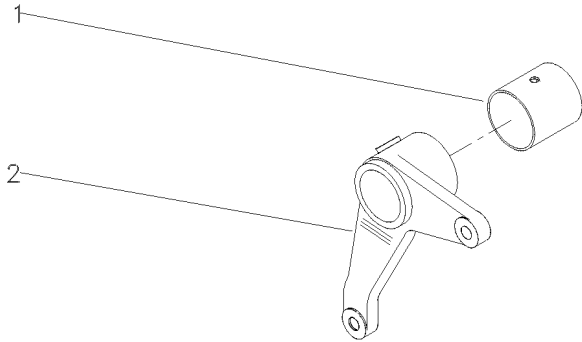
Lado Direito
Right Hand
Derecha

- 1 195910M1
- 2 2800895M1

- 1 BUCHA
- 1 ALAVANCA

BUSH
LEVER

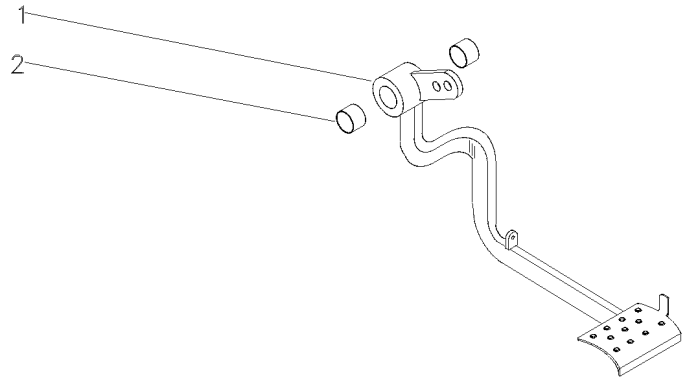
CASQUILLO
PALANCA



Pedal De Freio
Brake Pedal
Pedal De Freno

Lado Direito
Right Hand
Lado Derecho

105-95



1
2 184592M1

027960N1

1 PEDAL
2 BUCHA

PEDAL
BUSH

PEDAL
CASQUILLO

027960N1

E023Z001

CPE283 E01 (0)

05/01 105-95

Freio
Brakes
Frenos

Pedal
Pedals
Pedals

105-100

Lado Esquero
Left Hand
Izquierdo

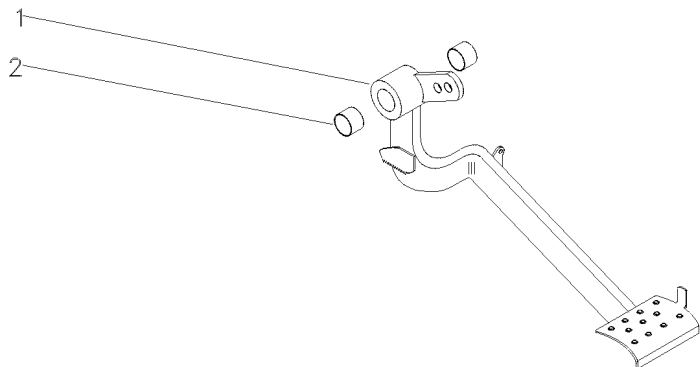
1
2 184592M1

027958N1

1 PEDAL
2 BUCHA

PEDAL
BUSH

PEDAL
CASQUILLO



Embreagem
Clutch
Embrague

Pedal
Pedal
Pedal

105-105

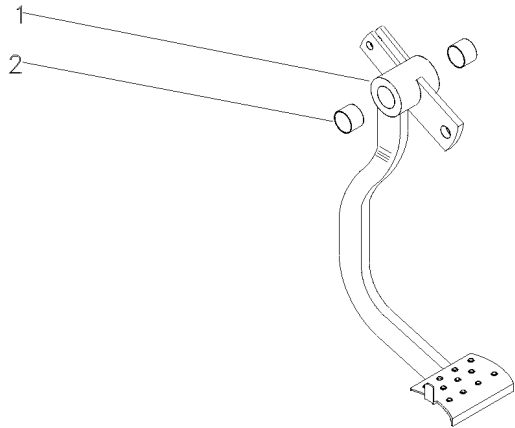
1
2 184592M1

022532N1

1 PEDAL
2 BUCHA

PEDAL
BUSH

PEDAL
CASQUILLO



022532N1

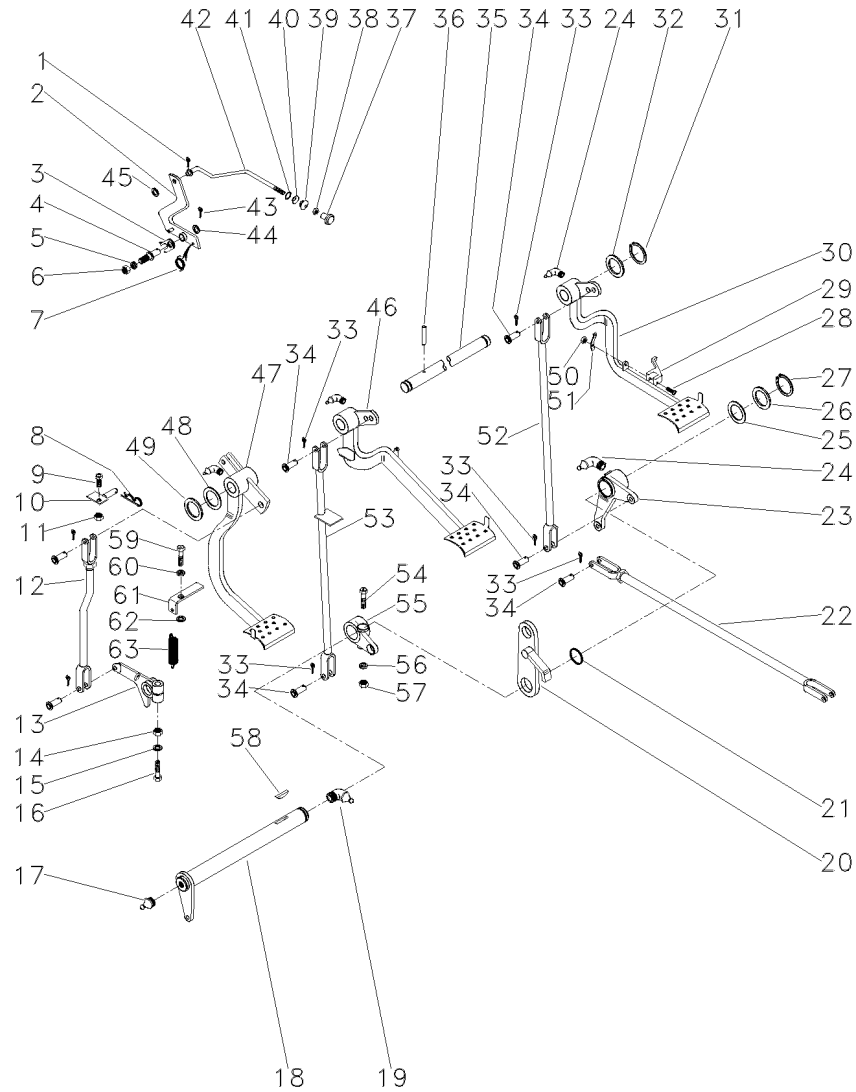
IS40Z001

CPE283 E01 (0)

05/01 105-105

Pedais Do Freio E Embreagem
Brake Pedals And Clutch
Pedales De Freno Y Embrague

105-110



- 1 361332X1
- 2 3589508M91
- 3 181150M1
- 4 3588673M1
- 5 339376X1
- 6 339402X1
- 7 2802224M1
- 8 195708M1
- 9 353540X1
- 10 027511S1
- 11 353430X1
- 12 026648N1
- 13 027534P1
- 14 353437X1
- 15 353439X1
- 16 353888X1
- 17 13811X
- 18 3409161M91
- 19 850778M1
- 20 2800888M91
- 21 1001489M1
- 22 3146699M91
- 23 2802114M91
- 24 29951X
- 25 1482675M1
- 25 1482676M1
- 25 1482677M1
- 26 1482670M1
- 27 339469X1
- 28 361203X1
- 29 3589503M1
- 30 027960N1
- 31 352438X1
- 32 3145369M1
- 33 354059X1
- 34 832813M1
- 35 3589498M1
- 36 339248X1
- 37 487096M1
- 38 357515X1
- 39 2801075M1
- 40 2801172M1
- 41 2801154M1
- 42 3589513M1
- 43 354048X1
- 44 391166X1
- 45 353753X1

👁 105-80 No

👁 105-115 No

▶ 105-90 No

▶ 105-95 No

- | | | |
|----------------|------------|-----------------|
| 1 CUPILHA | COTTER PIN | PASADOR DOUBLE |
| 1 ALAVANCA | LEVER | PALANCA |
| 1 TRINCO | LATCH | CERROJO |
| 1 PINO | PIN | PASADOR |
| 1 ARRUELA | WASHER | ARANDELA |
| 1 PORCA | NUT | TUERCA |
| 1 MOLA | SPRING | RESORTE |
| 1 GRAMPO | CRAMP | PASADOR |
| 1 PARAFUSO | BOLT | PERNO |
| 1 BATENTE | STOP | PARO |
| 1 PORCA | NUT | TUERCA |
| 1 C.J. TIRANTE | KIT, ROD | JUEGO DE BIELAS |
| 1 BRAÇO | ARM | BRAZO |
| 1 PORCA | NUT | TUERCA |
| 1 ARRUELA | WASHER | ARANDELA |
| 1 PARAFUSO | BOLT | PERNO |
| 1 GRAXEIRA | GREASER | ENGRASADOR |
| 1 ALAVANCA | LEVER | PALANCA |
| 1 GRAXEIRA | GREASER | ENGRASADOR |
| 1 SUPORTE | BRACKET | SOPORTE |
| 2 ANEL "O" | O RING | JUNTA TORICA |
| 2 C.J. TIRANTE | KIT, ROD | JUEGO DE BIELAS |
| 1 ALAVANCA | LEVER | PALANCA |
| 2 GRAXEIRA | GREASER | ENGRASADOR |
| X CALÇO | SHIM | CALCE |
| X CALÇO | SHIM | CALCE |
| X CALÇO | SHIM | CALCE |
| 2 ARRUELA | WASHER | ARANDELA |
| 1 ANEL TRAVA | CIRCLIP | CIRCULITO |
| 1 PARAFUSO | BOLT | PERNO |
| 1 TRAVA | LOCK | RETENEDOR |
| 1 PEDAL | PEDAL | PEDAL |
| 2 ANEL TRAVA | CIRCLIP | CIRCULITO |
| 2 ARRUELA | WASHER | ARANDELA |
| 10 CUPILHA | COTTER PIN | PASADOR DOUBLE |
| 10 PINO | PIN | PASADOR |
| 1 EIXO | SHAFT | ARBOL |
| 1 PINO | PIN | PASADOR |
| 1 BOTÃO | BUTTON | PULSADOR |
| 1 PORCA | NUT | TUERCA |
| 1 PASSADOR | COTTER | PASADOR ABIERTO |
| 1 ARRUELA | WASHER | ARANDELA |
| 1 ANEL | RING | ARO |
| 1 TIRANTE | ROD | VARILLA |
| 1 CUPILHA | COTTER PIN | PASADOR DOUBLE |
| 1 ARRUELA | WASHER | ARANDELA |
| 1 ARRUELA | WASHER | ARANDELA |

022840N1

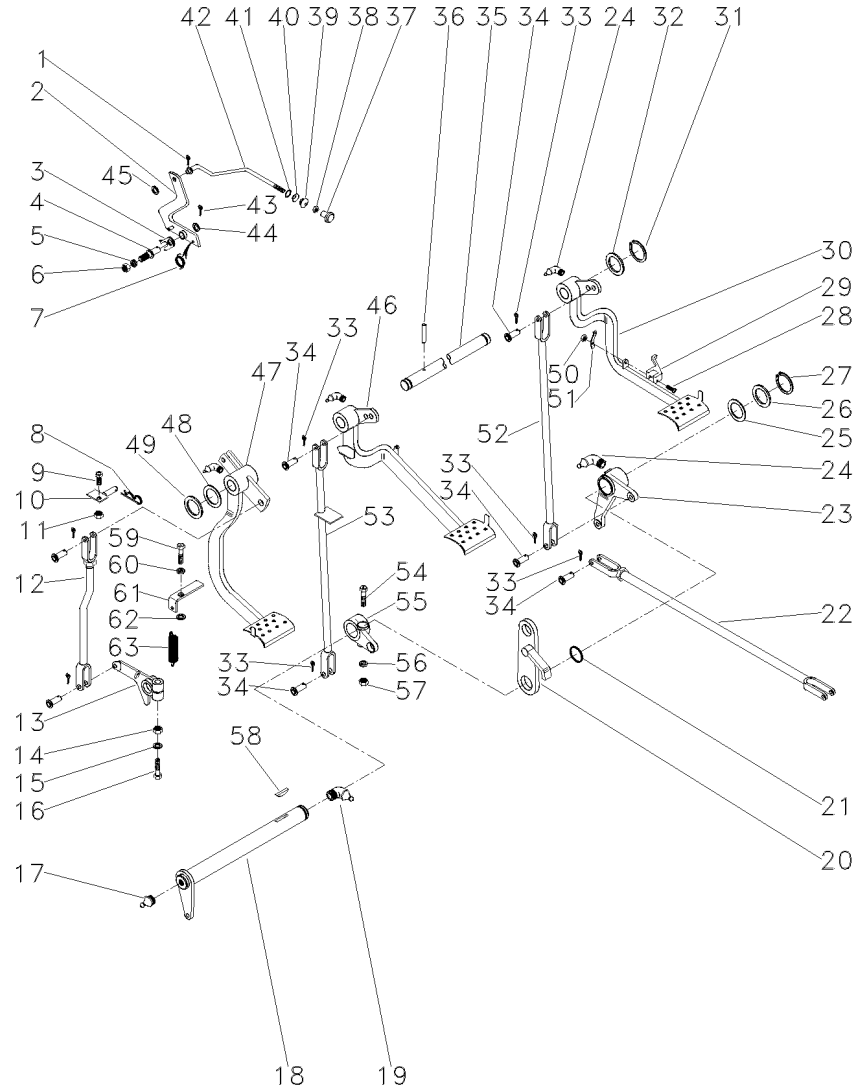
EL88Z002

CPE283 E01 (0)

05/01 105-110

Pedais Do Freio E Embreagem
Brake Pedals And Clutch
Pedales De Freno Y Embrague

105-110



- 46 027958N1
- 47 022532N1
- 48 1669096M2
- 49 180812M1
- 50 195663M1
- 51 181958M1
- 52 022524S1
- 53 048833S1
- 54 377563X1
- 55 2800894M1
- 56 353432X1
- 57 353426X1
- 58 12501X
- 59 377184X1
- 60 353432X1
- 61 022529P1
- 62 022842P1
- 63 3145414M1

▶ 105-100 No
 ▶ Undefined Ref



105-100 No	Undefined Ref	Portuguese	English	Spanish
▶	▶	1 PEDAL	PEDAL	PEDAL
▶	▶	1 PEDAL	PEDAL	PEDAL
▶	▶	4 CALÇO	SHIM	CALCE
▶	▶	3 ARRUELA	WASHER	ARANDELA
▶	▶	1 PORCA	NUT	TUERCA
▶	▶	1 MOLA	SPRING	RESORTE
▶	▶	1 TIRANTE	ROD	VARILLA
▶	▶	1 TIRANTE	ROD	VARILLA
▶	▶	1 PARAFUSO	BOLT	PERNO
▶	▶	1 ALAVANCA	LEVER	PALANCA
▶	▶	1 ARRUELA	WASHER	ARANDELA
▶	▶	1 PORCA	NUT	TUERCA
▶	▶	1 CHAVETA	KEY	CLAVE
▶	▶	1 PARAFUSO	BOLT	PERNO
▶	▶	1 ARRUELA	WASHER	ARANDELA
▶	▶	1 SUPORTE	BRACKET	SOPORTE
▶	▶	1 ESPAÇADOR	SPACER	PIEZA DISTANCIA
▶	▶	1 MOLA	SPRING	RESORTE

Tirante
Rod
Varilla

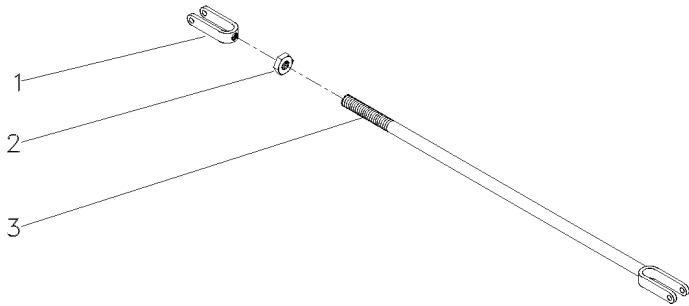
105-115

- 1 195270M1
- 2 353430X1
- 3 3146704M91

- 1 GARFO
- 1 PORCA
- 1 CJ. TIRANTE

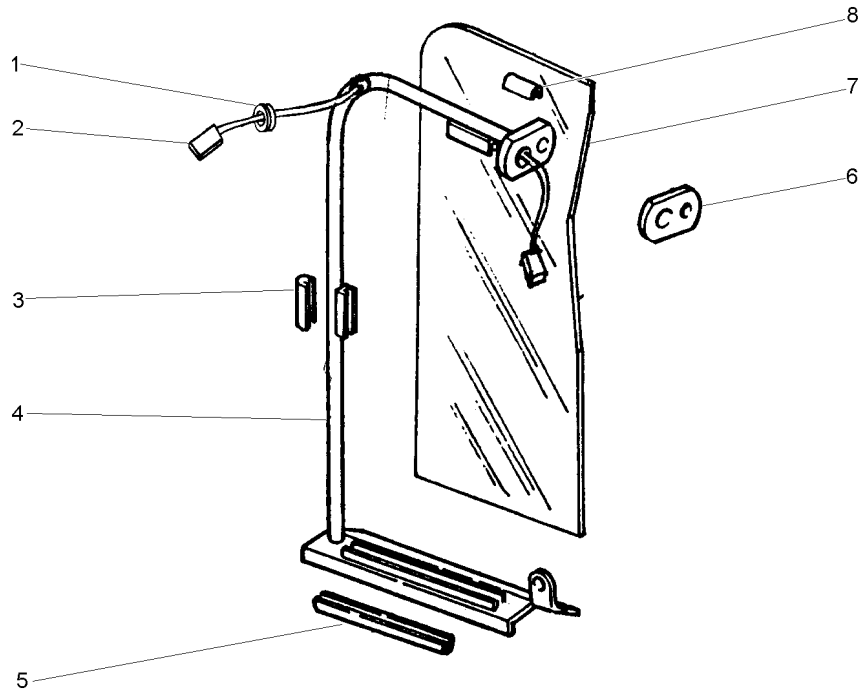
- FORK
- NUT
- KIT, ROD

- HORQUILLA
- TUERCA
- JUEGO DE BIELAS



Defletor
Deflector
Deflector

105-120



- 1 033091P1
- 2 027687P1
- 3 026495P1
- 4 022947S1
- 4 022949S1
- 5 026497P1
- 6 026492P1
- 7 022993P1
- 8 026494P1



- 1 PASSA-FIO
- 1 CHICOTE
- 1 GUARNIÇÃO
- 1 TUBO
- 1 TUBO
- 1 GUARNIÇÃO
- 1 LUVA
- 1 DEFLETOR
- 1 GUARNIÇÃO

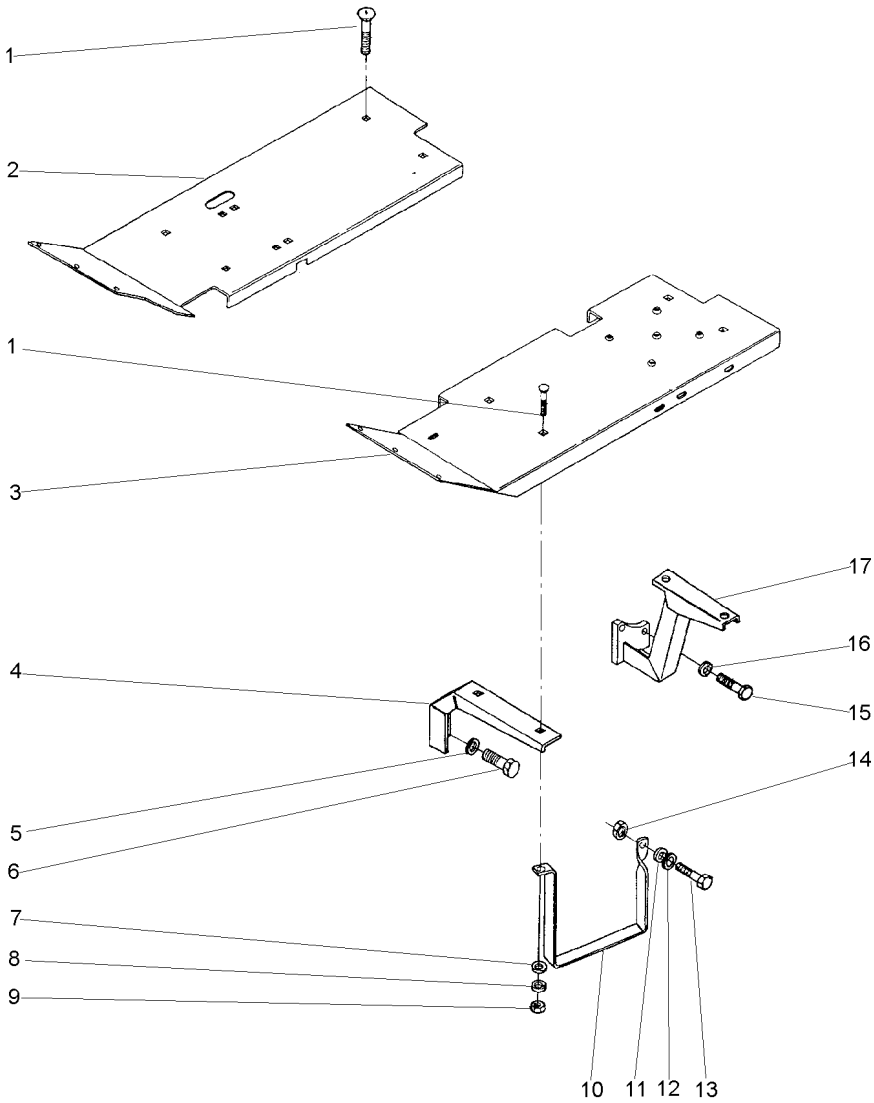
- GROMMET
- HARNESS
- FOAM
- PIPE
- PIPE
- FOAM
- SLEEVE
- DEFLECTOR
- FOAM

- PASACABLE
- MAZO CABLES
- ESPUMA
- CANO
- CANO
- ESPUMA
- MANCHA
- DEFLECTOR
- ESPUMA

Soleira E Estribo
Footsteps
Chapas De Piso

2rm
2wd
2rm

105-125



- 1 353810X1
- 2 033590S1
- 3 027351S1
- 4 027368P1
- 5 353432X1
- 6 353698X1
- 7 353756X1
- 8 353434X1
- 9 353431X1
- 10 037902P1
- 11 353446X1
- 12 829185M1
- 13 353517X1
- 14 353916X1
- 15 377184X1
- 16 353432X1
- 17 027355S1
- 17 027356S1



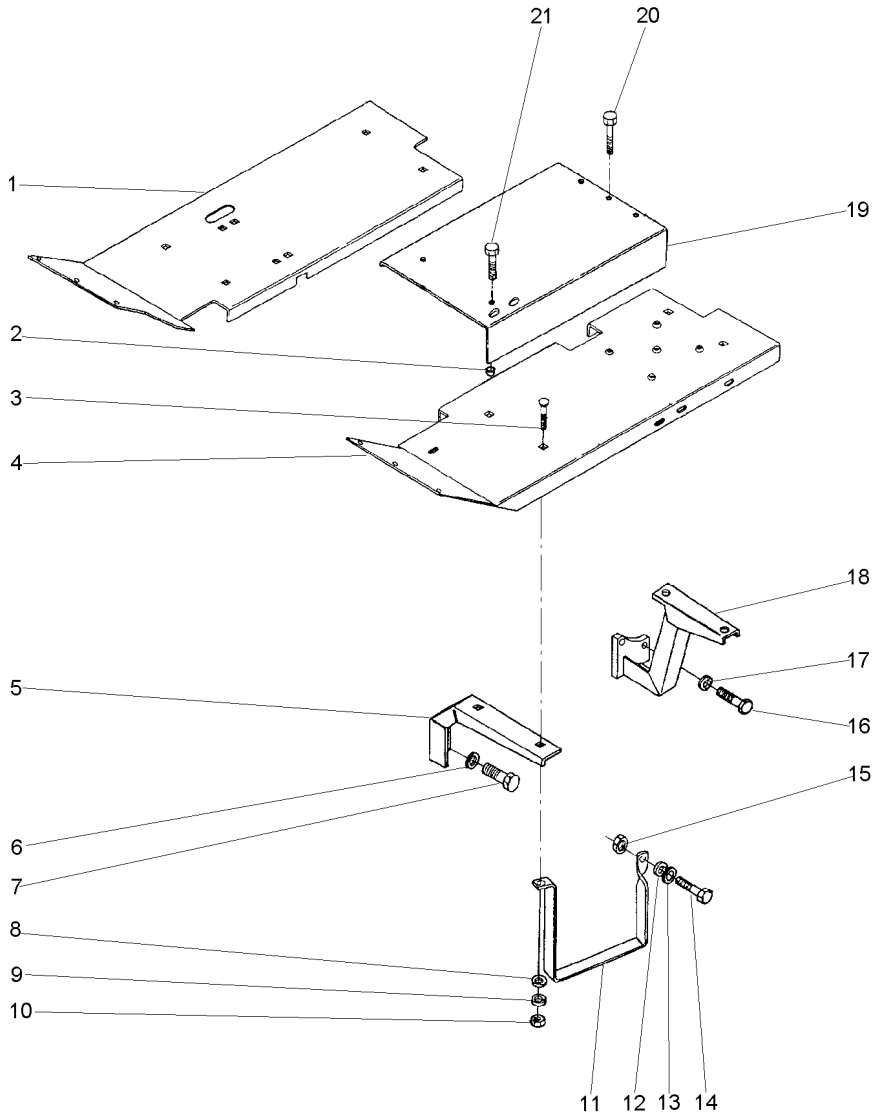
- 8 PARAFUSO
- 1 SOLEIRA
- 1 SOLEIRA
- 2 SUPORTE
- 4 ARRUELA
- 4 PARAFUSO
- 7 ARRUELA
- 8 ARRUELA
- 8 PORCA
- 1 ESTRIBO
- 1 ARRUELA
- 1 ARRUELA
- 1 PARAFUSO
- 1 PORCA
- 4 PARAFUSO
- 4 ARRUELA
- 1 SUPORTE
- 1 SUPORTE

- BOLT
- FOOT REST
- FOOT REST
- BRACKET
- WASHER
- BOLT
- WASHER
- WASHER
- NUT
- FOOT BOARD
- WASHER
- WASHER
- BOLT
- NUT
- BOLT
- WASHER
- BRACKET
- BRACKET

- PERNO
- REPOSAPIES
- REPOSAPIES
- SOPORTE
- ARANDELA
- PERNO
- ARANDELA
- ARANDELA
- TUERCA
- ESTRIBO
- ARANDELA
- ARANDELA
- PERNO
- TUERCA
- PERNO
- ARANDELA
- SOPORTE
- SOPORTE

Soleira E Estribo
Footsteps
Chapas De Piso

105-130



- 1 033591S1
- 2 3147363M1
- 3 353810X1
- 4 027352S1
- 5 027368P1
- 6 353432X1
- 7 353698X1
- 8 353756X1
- 9 353434X1
- 10 353431X1
- 11 037902P1
- 12 353446X1
- 13 829185M1
- 14 353517X1
- 15 353916X1
- 16 377184X1
- 17 353432X1
- 18 027355S1
- 18 027356S1
- 19 027349P1
- 20 377622X1
- 21 377825X1

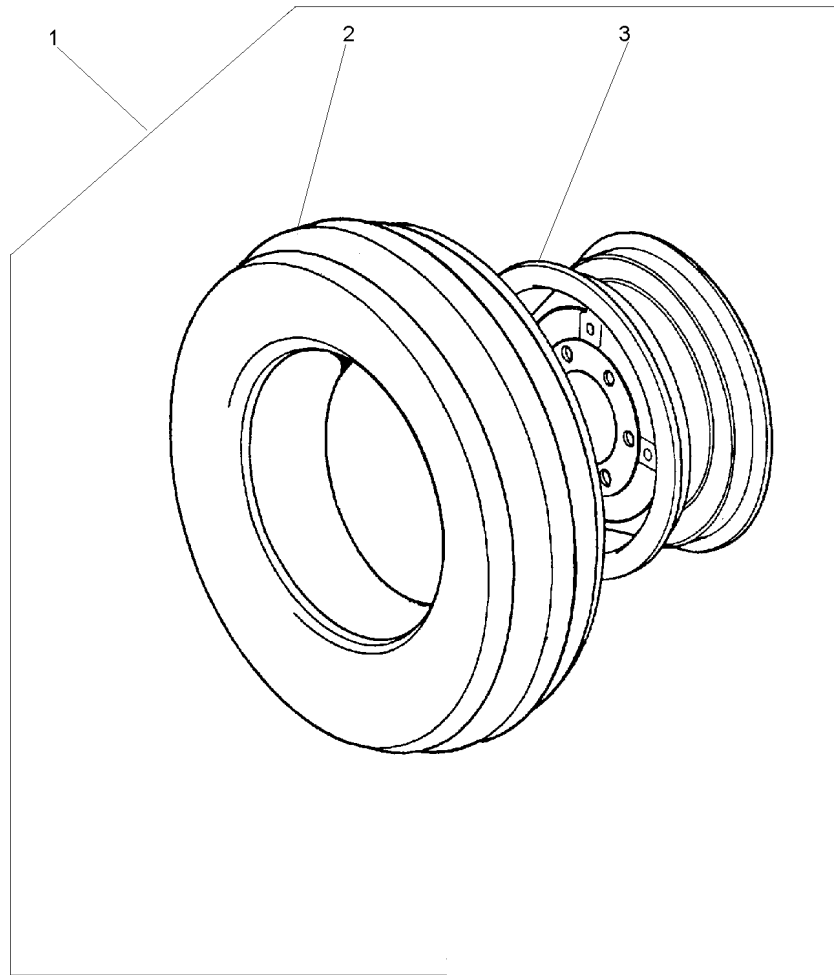


- | | | |
|-------------|------------|-----------------|
| 1 SOLEIRA | FOOT REST | REPOSAPIES |
| 2 ESPAÇADOR | SPACER | PIEZA DISTANCIA |
| 8 PARAFUSO | BOLT | PERNO |
| 1 SOLEIRA | FOOT REST | REPOSAPIES |
| 2 SUPORTE | BRACKET | SOPORTE |
| 4 ARRUELA | WASHER | ARANDELA |
| 4 PARAFUSO | BOLT | PERNO |
| 7 ARRUELA | WASHER | ARANDELA |
| 8 ARRUELA | WASHER | ARANDELA |
| 8 PORCA | NUT | TUERCA |
| 1 ESTRIBO | FOOT BOARD | ESTRIBO |
| 1 ARRUELA | WASHER | ARANDELA |
| 1 ARRUELA | WASHER | ARANDELA |
| 1 PARAFUSO | BOLT | PERNO |
| 1 PORCA | NUT | TUERCA |
| 4 PARAFUSO | BOLT | PERNO |
| 4 ARRUELA | WASHER | ARANDELA |
| 1 SUPORTE | BRACKET | SOPORTE |
| 1 SUPORTE | BRACKET | SOPORTE |
| 1 SOLEIRA | FOOT REST | REPOSAPIES |
| 3 PARAFUSO | BOLT | PERNO |
| 2 PARAFUSO | BOLT | PERNO |

Rodas Dianteiras
Front Wheels
Ruedas Delanteras

7.50-16f2 (6l)

130-10



1	2801498M91	1 RODAGEM	WHEELS	RODAJE	
2	488030M92	1 7.50X16	1 CJ.PNEU E CÂMARA	TYRE AND TUBE	NEUM.Y.CAMARA
3	488334M91	1 130-15 No	1 RODA	WHEEL	RUEDA

Pneu & Câmara
Tyre & Chamber
Neum & Camara

7.50-16f2 (6l)
7.50-16f2 (6l)
7.50-16f2 (6l)

130-15

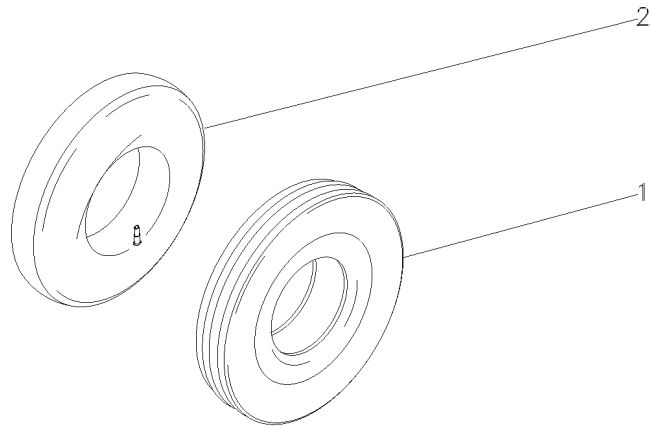
1 3149495M1
2 488036M1

7.50X16L8
7.50X16

1 PNEU
1 CÂMARA

TYRE
CHAMBER

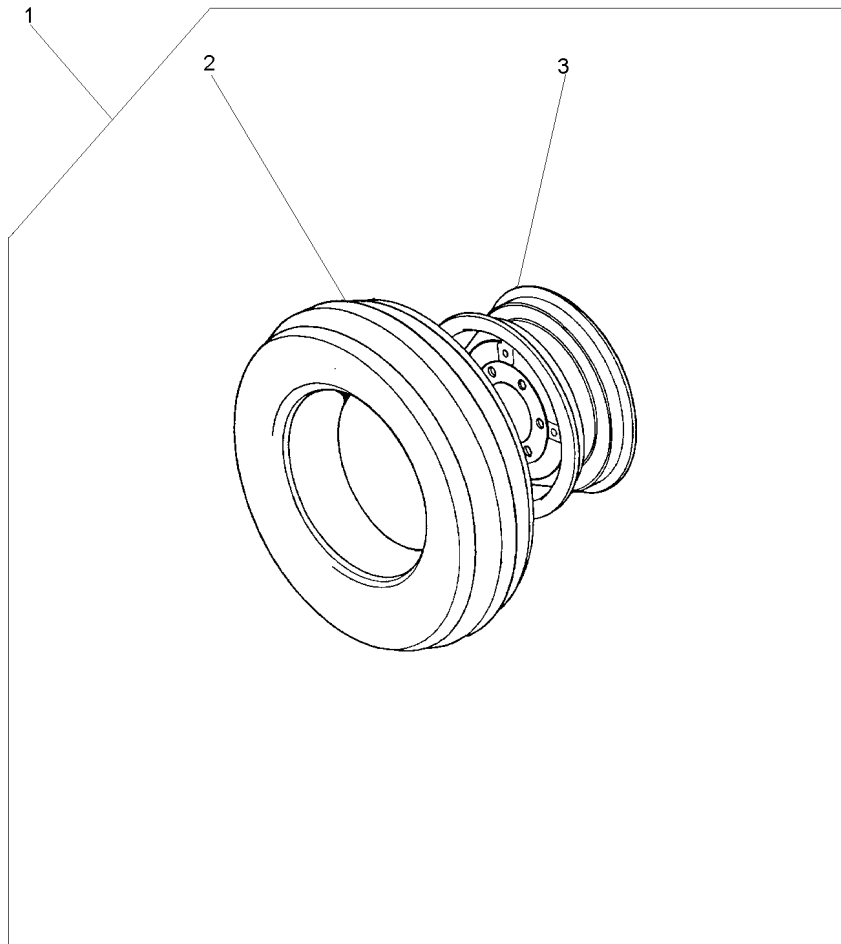
NEUMATICO
CAMARA



Rodas Dianteiras
Front Wheels
Ruedas Delanteras

7.50-16f2 (6l)

130-20



1
2 488030M92
3 3147067M91

3145661M91
1 130-15 No
1

1 CJ. RODAGEM
1 CJ.PNEU E CÂMARA
1 RODA

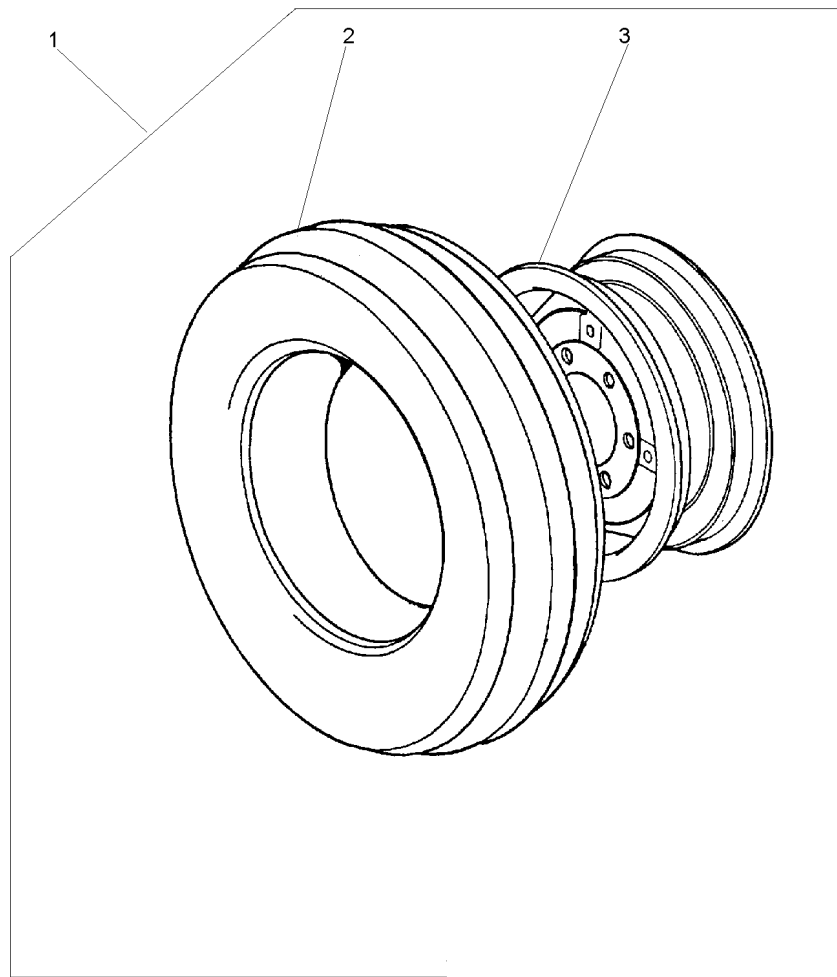
WHEELS
TYRE AND TUBE
WHEEL

RODAJE
NEUM.Y.CAMARA
RUEDA

Rodas Dianteiras
Front Wheels
Ruedas Delanteras

7.50-18f2 (8l)
7.50-18f2 (8l)
7.50-18f2 (8l)

130-25



1
2 833286M91
3 489690M91

3149801M91
1 130-30 No
1

1 CJ.PNEU E CÂMARA
1 CJ.PNEU E CÂMARA
1 ARO

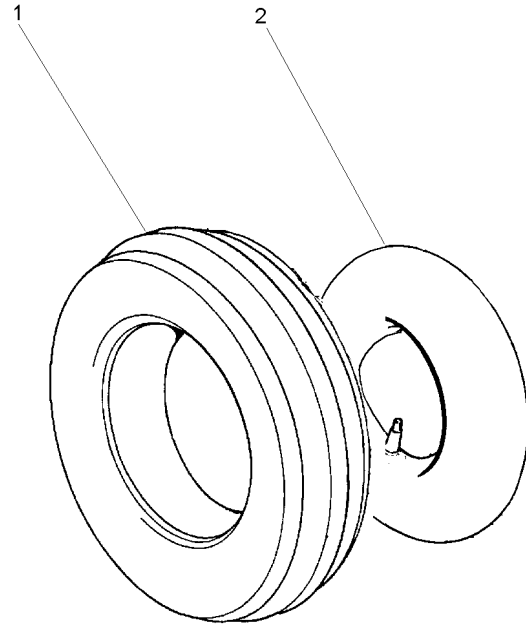
TYRE AND TUBE
TYRE AND TUBE
RIM

NEUM.Y.CAMARA
NEUM.Y.CAMARA
LLANTA

Pneu & Câmara
Tyre & Chamber
Neum & Camara

7.50-18f2 (8l)
7.50-18f2 (8l)
7.50-18f2 (8l)

130-30



1 3149494M1
2 31442D

1 PNEU
1 CÂMARA

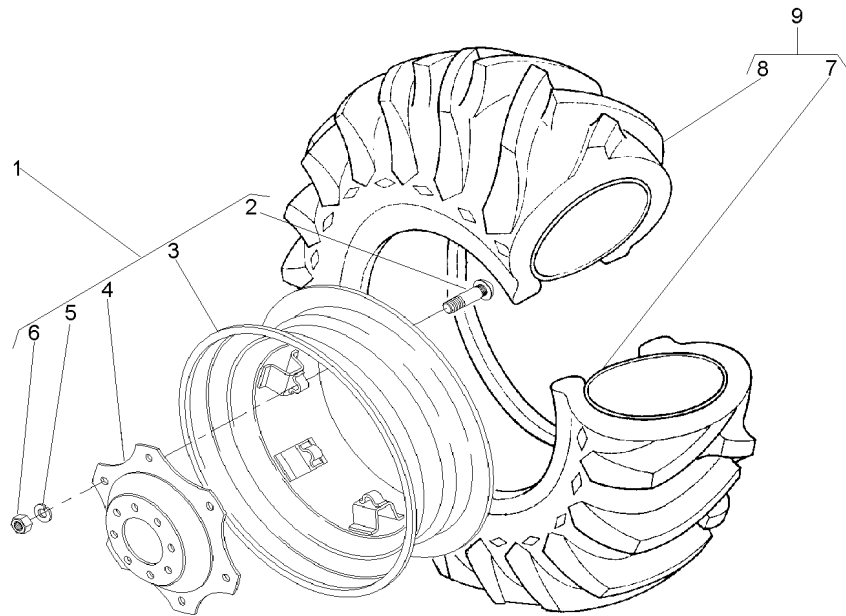
TYRE
CHAMBER

NEUMATICO
CAMARA

Rodas Dianteiras
Front Wheels
Ruedas Delanteras

8.30-24r1 (6l)

130-35



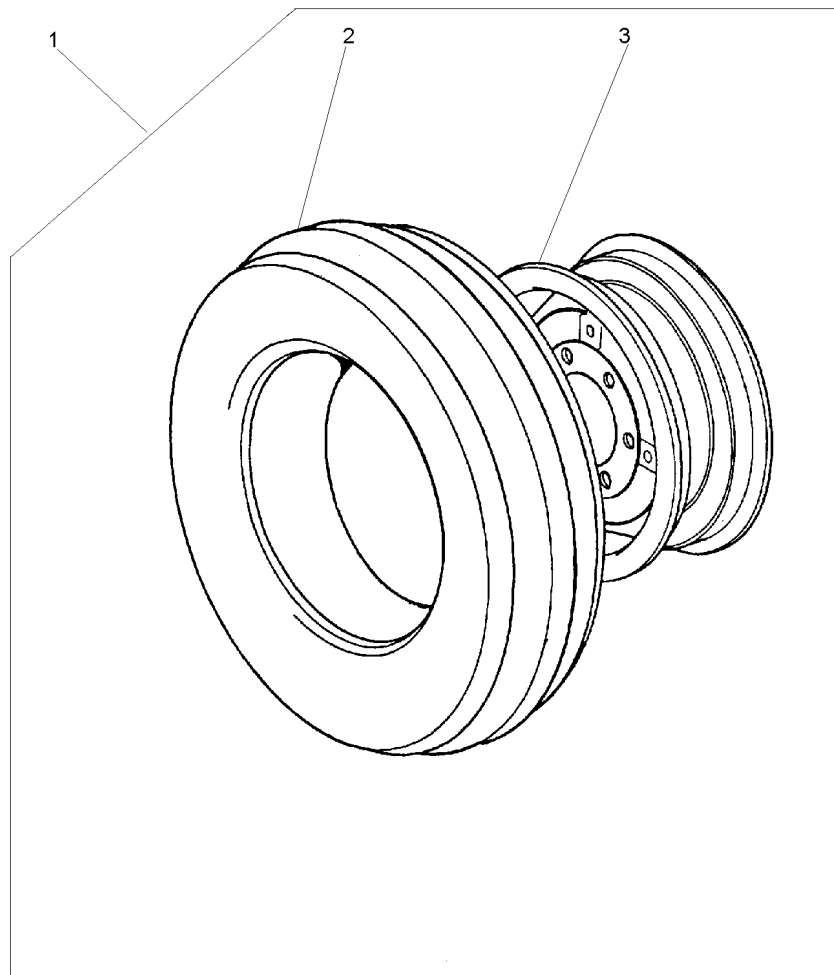
1	037008N1	
2	3408246M1	1
3	037009S1	1
4	037010P1	1
5	353774X1	1
6	353427X1	1
7	036996P1	9
8	036995P1	9
9	036994N1	8.3X24

1	RODA	WHEEL	RUEDA
6	PARAFUSO	BOLT	PERNO
1	ARO	RIM	LLANTA
1	DISCO	DISC	DISCO
6	ARRUELA	WASHER	ARANDELA
6	PORCA	NUT	TUERCA
1	CÂMARA	CHAMBER	CAMARA
1	PNEU	TYRE	NEUMATICO
1	CJ.PNEU E CÂMARA	TYRE AND TUBE	NEUM.Y.CAMARA

Rodas Dianteiras
Front Wheels
Ruedas Delanteras

9.00-16f2 (6l)
9.00-16f2 (6l)
9.00-16f2 (6l)

130-40



1
2 3146503M91
3 489331M91

3149799M91
1 130-45 No
1 650X16

2 CJ.PNEU E CÂMARA
1 CJ.PNEU E CÂMARA
1 ARO

TYRE AND TUBE
TYRE AND TUBE
RIM

NEUM.Y.CAMARA
NEUM.Y.CAMARA
LLANTA

Pneu & Câmara
Tyre & Chamber
Neum & Camara

9.00-16f2 (6l)
9.00-16f2 (6l)
9.00-16f2 (6l)

130-45

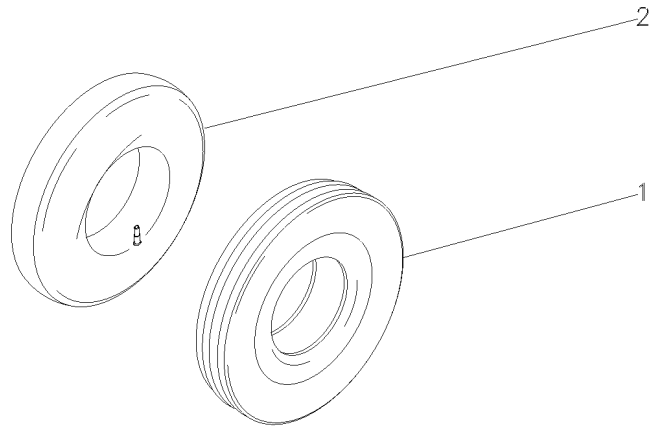
1 3146504M1
2 880481M1

9.00X16 10L
9.00 X 16

1 PNEU
1 CÂMARA

TYRE
CHAMBER

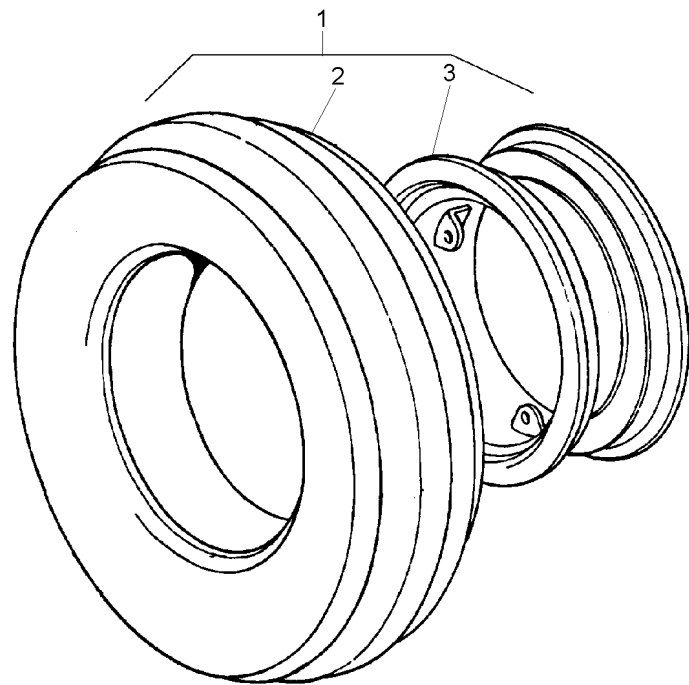
NEUMATICO
CAMARA



Rodas Dianteiras
Front Wheels
Ruedas Delanteras

9.00-16f2 (10l)
9.00-16f2 (10l)
9.00-16f2 (10l)

130-50



1
2 3146503M91
3 2802446M91

3149769M91
1 130-45 No
1

1 CJ. RODAGEM
1 CJ.PNEU E CÂMARA
1 ARO

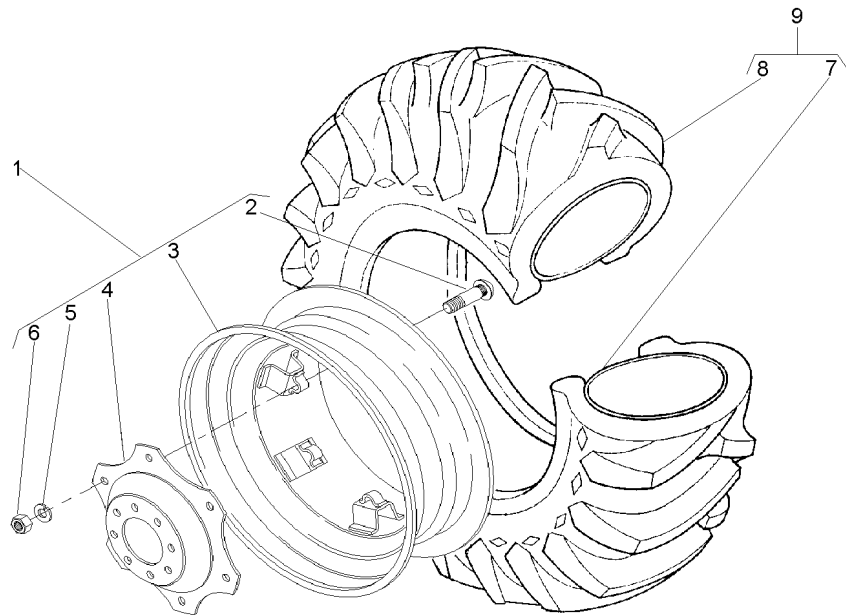
WHEELS
TYRE AND TUBE
RIM

RODAJE
NEUM.Y.CAMARA
LLANTA

Rodas Dianteiras
Front Wheels
Ruedas Delanteras

12.4-24r1 (6l)

130-55



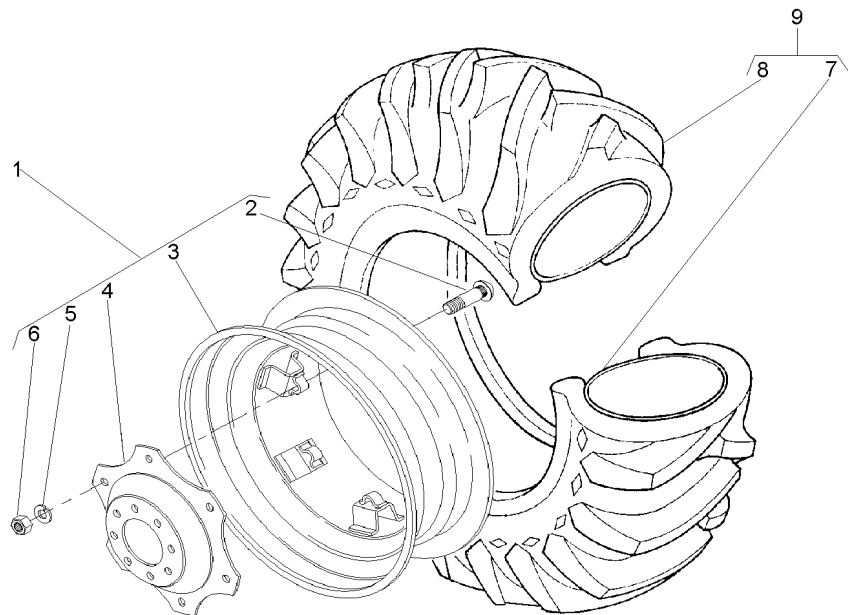
- | | | |
|---|------------|----|
| 1 | 3411239M91 | |
| 2 | 3408246M1 | 1 |
| 3 | 3408340M91 | 1 |
| 4 | 3411240M1 | 1 |
| 5 | 027646P1 | 1 |
| 6 | 353427X1 | 1 |
| 7 | 3408326M1 | 9 |
| 8 | 3408327M1 | 9 |
| 9 | 3408345M91 | 6L |

- | | | | |
|---|------------------|---------------|---------------|
| 1 | ARO | RIM | LLANTA |
| 6 | PARAFUSO | BOLT | PERNO |
| 1 | ARO | RIM | LLANTA |
| 1 | DISCO | DISC | DISCO |
| 6 | ARRUELA | WASHER | ARANDELA |
| 6 | PORCA | NUT | TUERCA |
| 1 | CÂMARA | CHAMBER | CAMARA |
| 1 | PNEU | TYRE | NEUMATICO |
| 1 | CJ.PNEU E CÂMARA | TYRE AND TUBE | NEUM.Y.CAMARA |

Rodas Dianteiras
 Front Wheels
 Ruedas Delanteras

14.9-24r1 (6l)
 14.9-24r1 (6l)
 14.9-24r1 (6l)

130-60



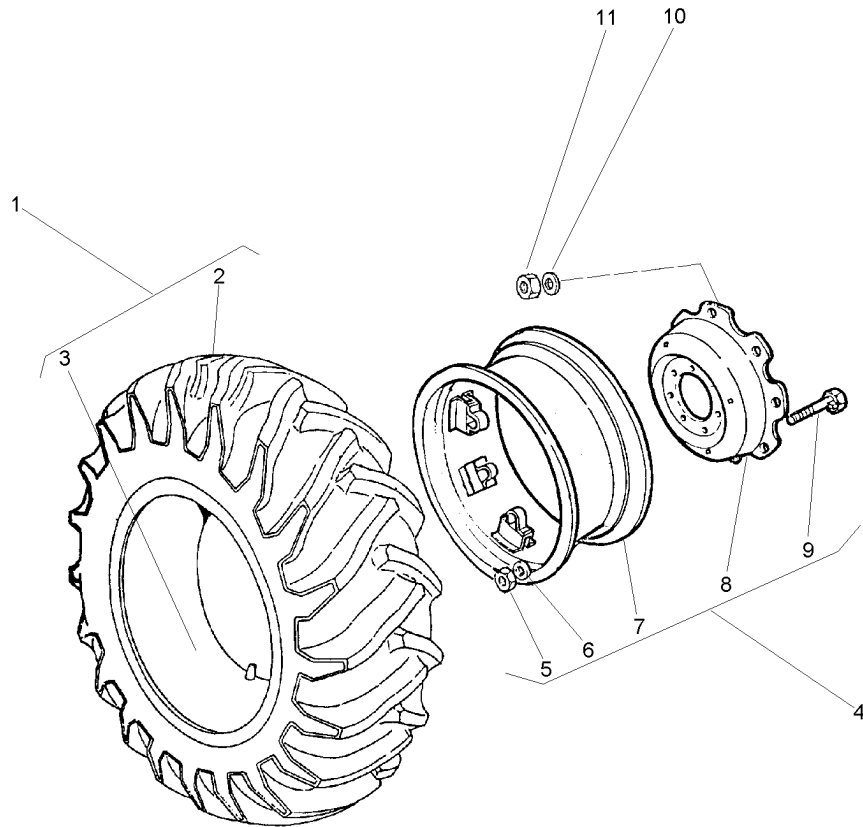
1	3411241M91	
2	3408246M1	1
3	487150M92	1
4	3411240M1	1
5	027646P1	1
6	353427X1	1
7	182578M1	9 13X24
8	831521M1	9 14.9/13X24
9	831522M91	

1	RODA	WHEEL	RUEDA
6	PARAFUSO	BOLT	PERNO
1	ARO	RIM	LLANTA
1	DISCO	DISC	DISCO
6	ARRUELA	WASHER	ARANDELA
6	PORCA	NUT	TUERCA
1	CÂMARA	CHAMBER	CAMARA
1	PNEU	TYRE	NEUMATICO
1	CJ.PNEU E CÂMARA	TYRE AND TUBE	NEUM.Y.CAMARA

Rodas Traseiras
Rear Wheels
Ruedas Traseras

13.6-38r1 (6l)

130-65



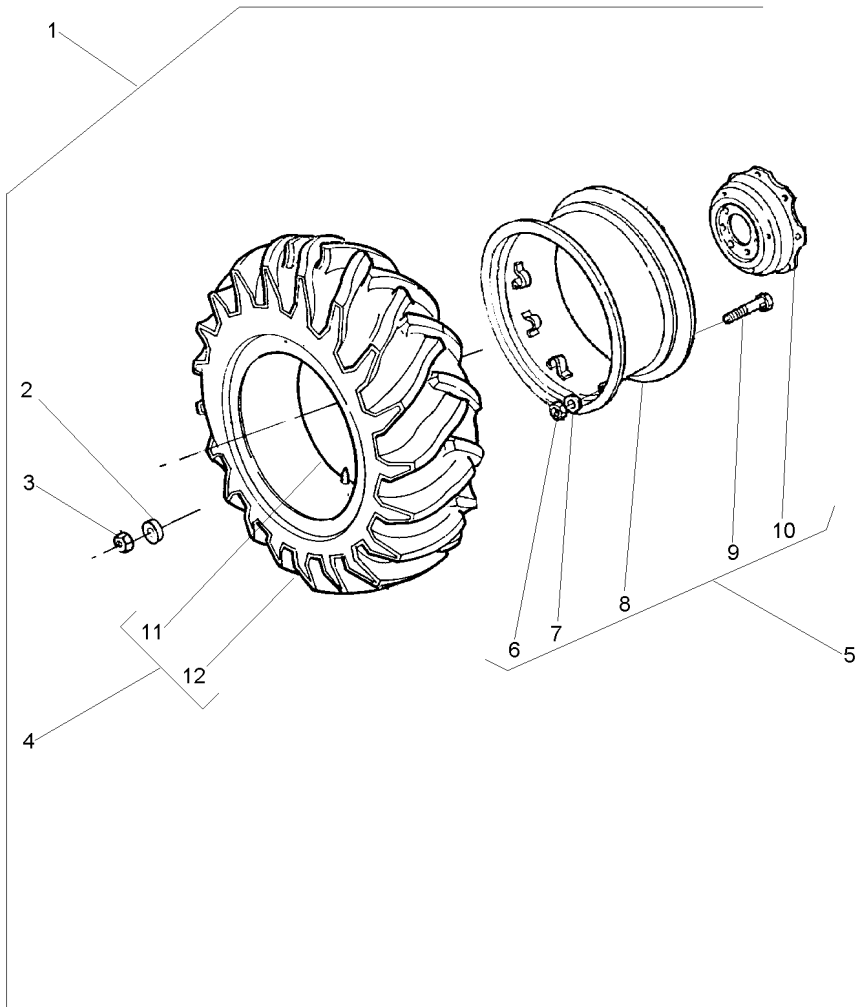
- | | | |
|----|------------|---------------|
| 1 | 488006M91 | 6L |
| 2 | 488007M1 | 1 |
| 3 | 488008M1 | 1 |
| 4 | 3149148M91 | 11 X 38 |
| 5 | 353427X1 | 4 |
| 6 | 027646P1 | 4 |
| 7 | 488004M91 | 4 |
| 8 | 3149172M1 | 4 |
| 9 | 3149812M1 | 4 → 3149914M1 |
| 10 | 3410536M1 | |
| 11 | 847417M1 | |

- | | | | |
|----|------------------|---------------|---------------|
| 1 | CJ.PNEU E CÂMARA | TYRE AND TUBE | NEUM.Y.CAMARA |
| 1 | PNEU | TYRE | NEUMATICO |
| 1 | CÂMARA | CHAMBER | CAMARA |
| 1 | RODA | WHEEL | RUEDA |
| 8 | PORCA | NUT | TUERCA |
| 8 | ARRUELA | WASHER | ARANDELA |
| 1 | ARO | RIM | LLANTA |
| 1 | DISCO | DISC | DISCO |
| 8 | PARAFUSO | BOLT | PERNO |
| 16 | ARRUELA | WASHER | ARANDELA |
| 16 | PORCA | NUT | TUERCA |

Rodas Traseiras
Rear Wheels
Ruedas Traseras

14.9-28r1 (6l)
14.9-28r1 (6l)
14.9-28r1 (6l)

130-70



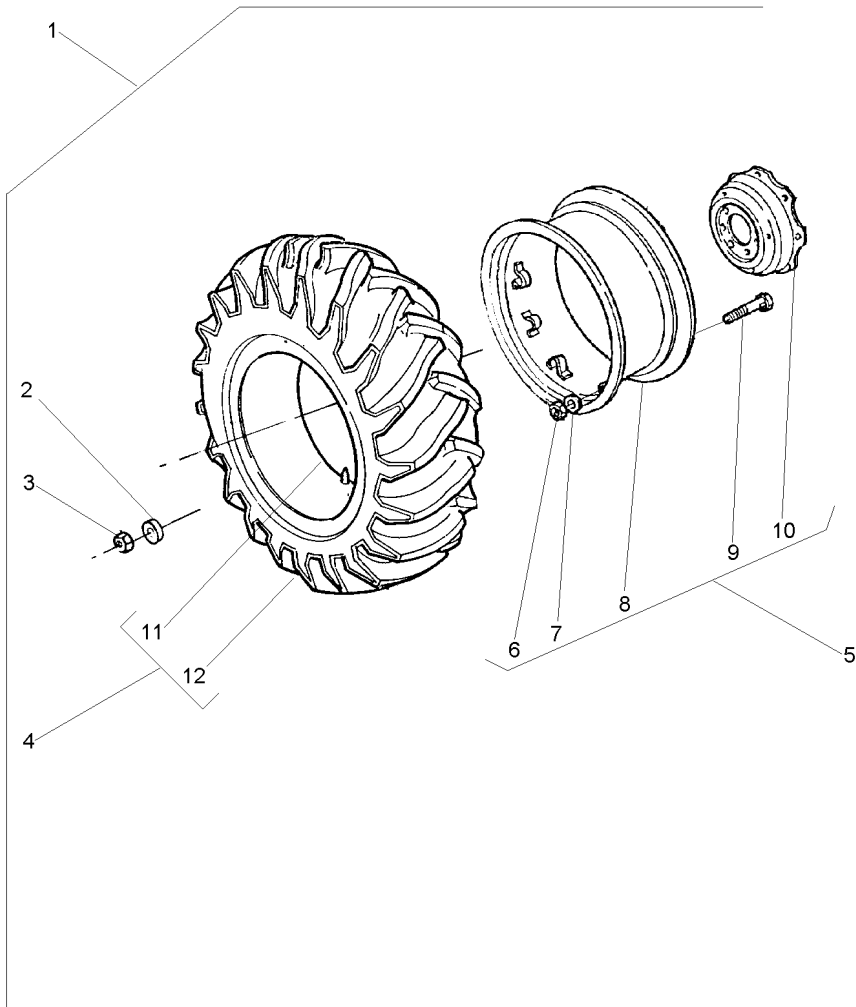
1		3410966M91
2	3410536M1	1
3	847417M1	1
4	828537M91	1
5	033901T1	
6	353427X1	5
7	027646P1	5
8	3408283M91	5
8	487308M91	5
9	3149812M1	5
10	3149172M1	5
11	828539M1	
12	828538M1	

1	RODAGEM	WHEELS	RODAJE
16	ARRUELA	WASHER	ARANDELA
16	PORCA	NUT	TUERCA
1	CJ.PNEU E CÂMARA	TYRE AND TUBE	NEUM.Y.CAMARA
1	ARO	RIM	LLANTA
8	PORCA	NUT	TUERCA
8	ARRUELA	WASHER	ARANDELA
1	ARO	RIM	LLANTA
1	ARO	RIM	LLANTA
8	PARAFUSO	BOLT	PERNO
1	DISCO	DISC	DISCO
1	CÂMARA	CHAMBER	CAMARA
1	PNEU	TYRE	NEUMATICO

Rodas Traseiras
Rear Wheels
Ruedas Traseras

14.9-28r2 (6l)

130-75



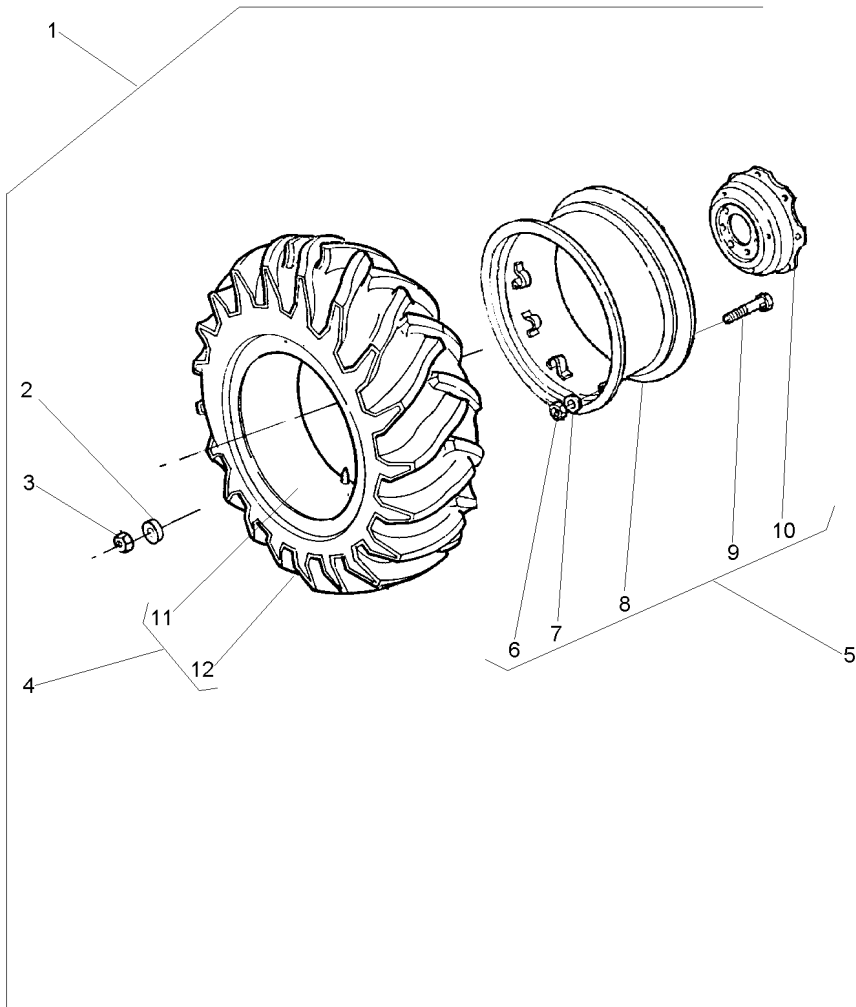
1		026866N1
2	3410536M1	1
3	847417M1	1
4	487540M91	1
5	033901T1	
6	353427X1	5
7	027646P1	5
8	3408283M91	5
8	487308M91	5
9	3149812M1	5
10	3149172M1	5
11	828539M1	4
12	487539M1	4

1	RODAGEM	WHEELS	RODAJE
16	ARRUELA	WASHER	ARANDELA
16	PORCA	NUT	TUERCA
1	CJ.PNEU E CÂMARA	TYRE AND TUBE	NEUM.Y.CAMARA
1	ARO	RIM	LLANTA
8	PORCA	NUT	TUERCA
8	ARRUELA	WASHER	ARANDELA
1	ARO	RIM	LLANTA
1	ARO	RIM	LLANTA
8	PARAFUSO	BOLT	PERNO
1	DISCO	DISC	DISCO
1	CÂMARA	CHAMBER	CAMARA
1	PNEU	TYRE	NEUMATICO

Rodas Traseiras
Rear Wheels
Ruedas Traseras

16.9-30r1 (6l)

130-80



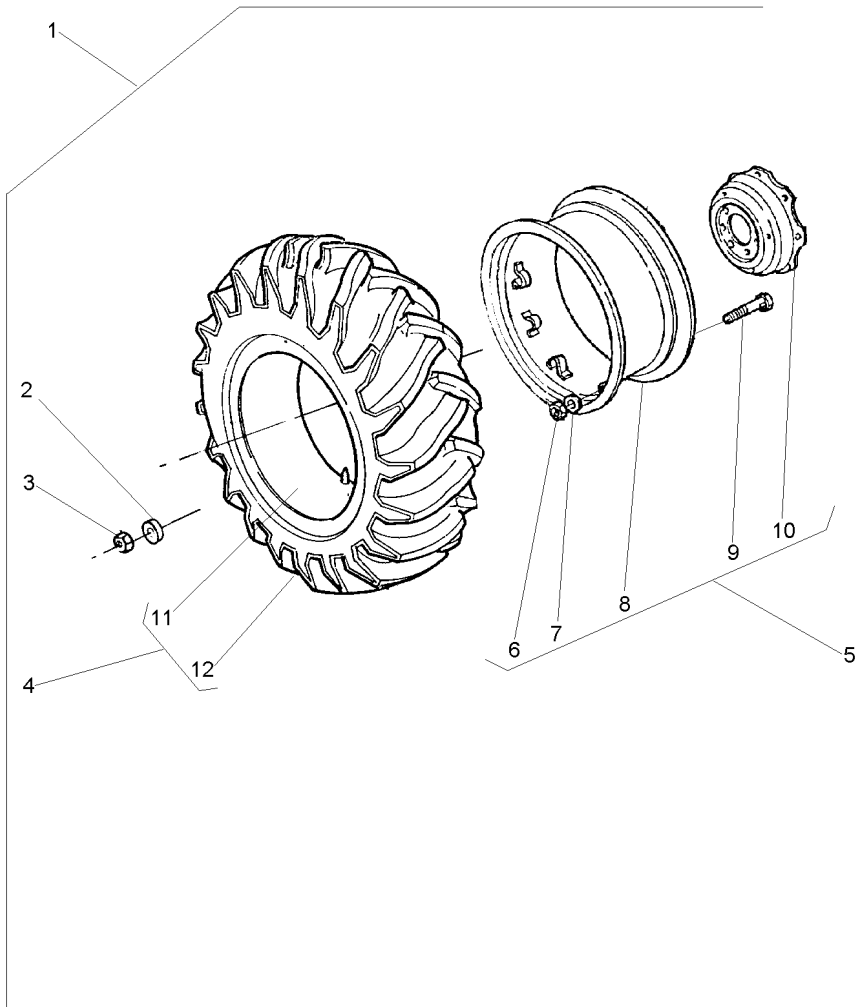
1		027386N1
2	3410536M1	1
3	847417M1	1
4	3098141M91	1
5	3149151M92	
6	353427X1	5
7	3585377M1	5
8	882230M92	5
9	3149812M1	5
10	3587145M1	5
11	487869M1	4
12	3098142M1	4

1	RODAGEM	WHEELS	RODAJE
16	ARRUELA	WASHER	ARANDELA
16	PORCA	NUT	TUERCA
1	CJ.PNEU E CÂMARA	TYRE AND TUBE	NEUM.Y.CAMARA
1	ARO	RIM	LLANTA
8	PORCA	NUT	TUERCA
8	ARRUELA	WASHER	ARANDELA
1	ARO	RIM	LLANTA
8	PARAFUSO	BOLT	PERNO
1	DISCO	DISC	DISCO
1	CÂMARA	CHAMBER	CAMARA
1	PNEU	TYRE	NEUMATICO

Rodas Traseiras
Rear Wheels
Ruedas Traseras

18.4-30r1 (10l)
18.4-30r1 (10l)
18.4-30r1 (10l)

130-85



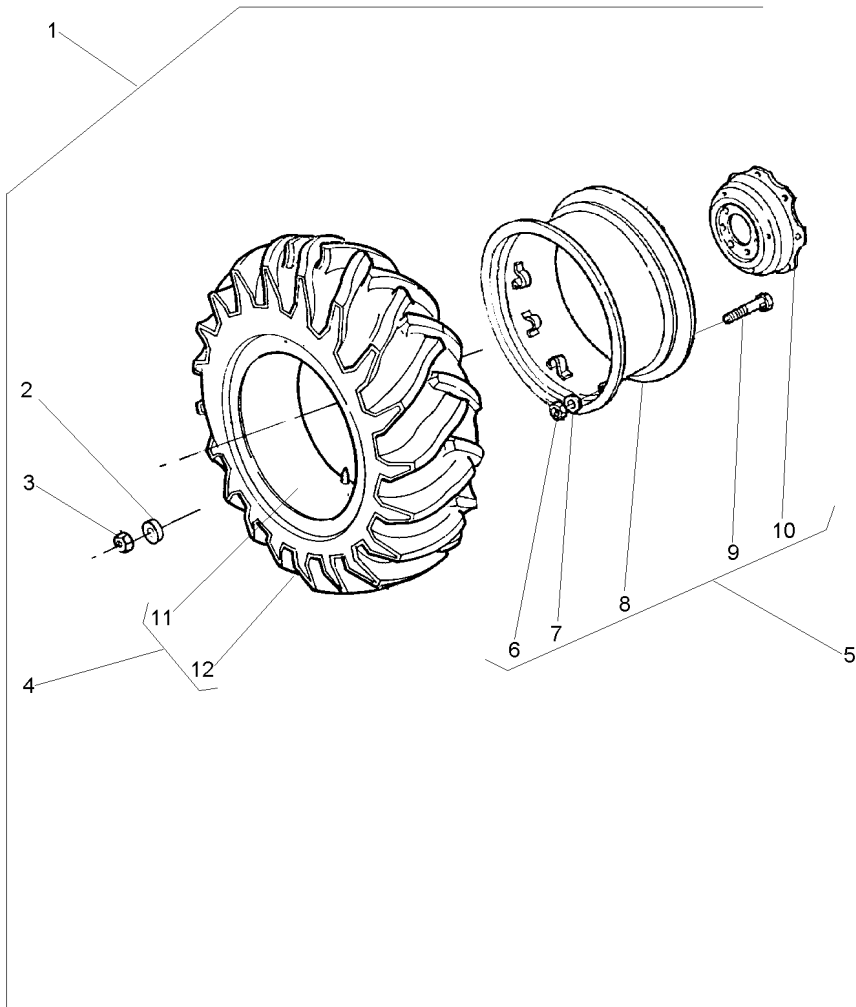
- | | | |
|----|------------|---------------|
| 1 | | 3410965M91 |
| 2 | 3410536M1 | 1 |
| 3 | 847417M1 | 1 |
| 4 | 488092M91 | 1 10L |
| 5 | 3149151M92 | 14X30 |
| 6 | 353427X1 | 5 |
| 7 | 3585377M1 | 5 |
| 8 | 882230M92 | 5 |
| 9 | 3149812M1 | 5 → 3149914M1 |
| 10 | 3587145M1 | 5 |
| 11 | 487869M1 | 4 |
| 12 | 487951M1 | 4 → 3149493M1 |

- | | | | |
|----|------------------|---------------|---------------|
| 1 | RODAGEM | WHEELS | RODAJE |
| 16 | ARRUELA | WASHER | ARANDELA |
| 16 | PORCA | NUT | TUERCA |
| 1 | CJ.PNEU E CÂMARA | TYRE AND TUBE | NEUM.Y.CAMARA |
| 1 | ARO | RIM | LLANTA |
| 8 | PORCA | NUT | TUERCA |
| 8 | ARRUELA | WASHER | ARANDELA |
| 1 | ARO | RIM | LLANTA |
| 8 | PARAFUSO | BOLT | PERNO |
| 1 | DISCO | DISC | DISCO |
| 1 | CÂMARA | CHAMBER | CAMARA |
| 1 | PNEU | TYRE | NEUMATICO |

Rodas Traseiras
Rear Wheels
Ruedas Traseras

18.4-30r2 (6l)
18.4-30r2 (6l)
18.4-30r2 (6l)

130-90



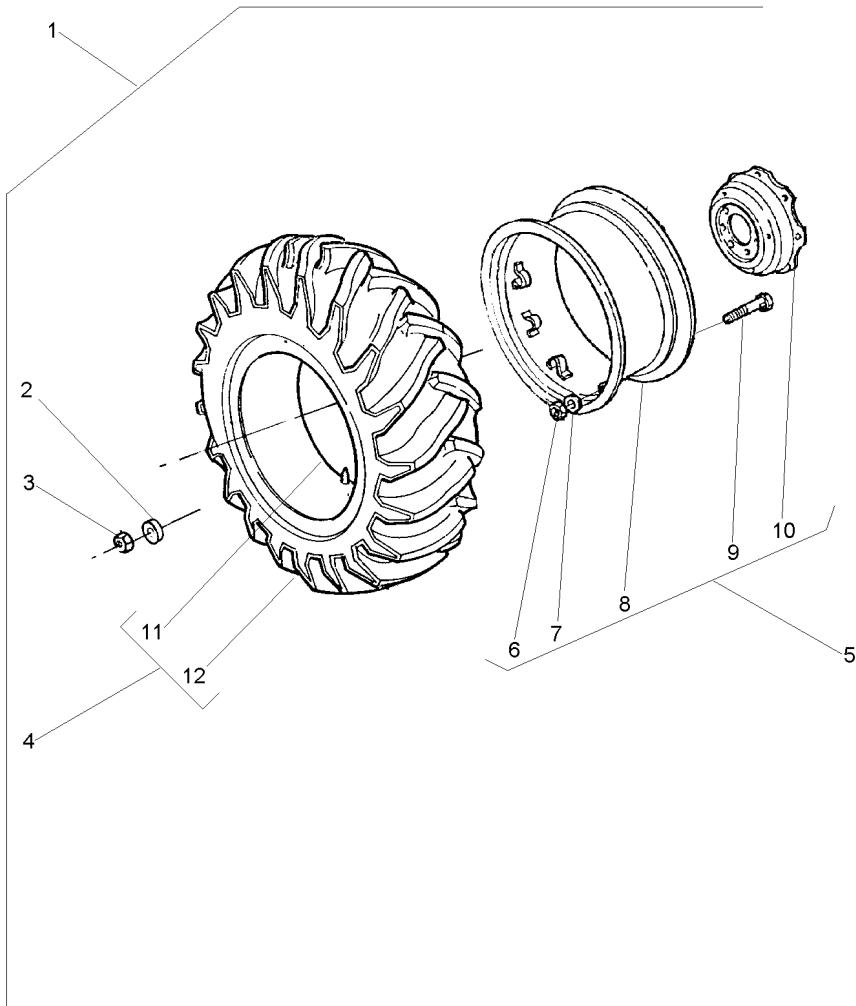
- | | | |
|----|------------|---------------|
| 1 | | 3410964M91 |
| 2 | 3410536M1 | 1 |
| 3 | 847417M1 | 1 |
| 4 | 487870M91 | 1 6L |
| 5 | 3149151M92 | 14X30 |
| 6 | 353427X1 | 5 |
| 7 | 3585377M1 | 5 |
| 8 | 882230M92 | 5 |
| 9 | 3149812M1 | 5 ↗ 3149914M1 |
| 10 | 3587145M1 | 5 |
| 11 | 487869M1 | 4 |
| 12 | 487868M1 | 4 |

- | | | | |
|----|------------------|---------------|---------------|
| 1 | RODAGEM | WHEELS | RODAJE |
| 16 | ARRUELA | WASHER | ARANDELA |
| 16 | PORCA | NUT | TUERCA |
| 1 | CJ.PNEU E CÂMARA | TYRE AND TUBE | NEUM.Y.CAMARA |
| 1 | ARO | RIM | LLANTA |
| 8 | PORCA | NUT | TUERCA |
| 8 | ARRUELA | WASHER | ARANDELA |
| 1 | ARO | RIM | LLANTA |
| 8 | PARAFUSO | BOLT | PERNO |
| 1 | DISCO | DISC | DISCO |
| 1 | CÂMARA | CHAMBER | CAMARA |
| 1 | PNEU | TYRE | NEUMATICO |

Rodas Traseiras
Rear Wheels
Ruedas Traseras

18.4-30r1 (6l)
18.4-30r1 (6l)
18.4-30r1 (6l)

130-95



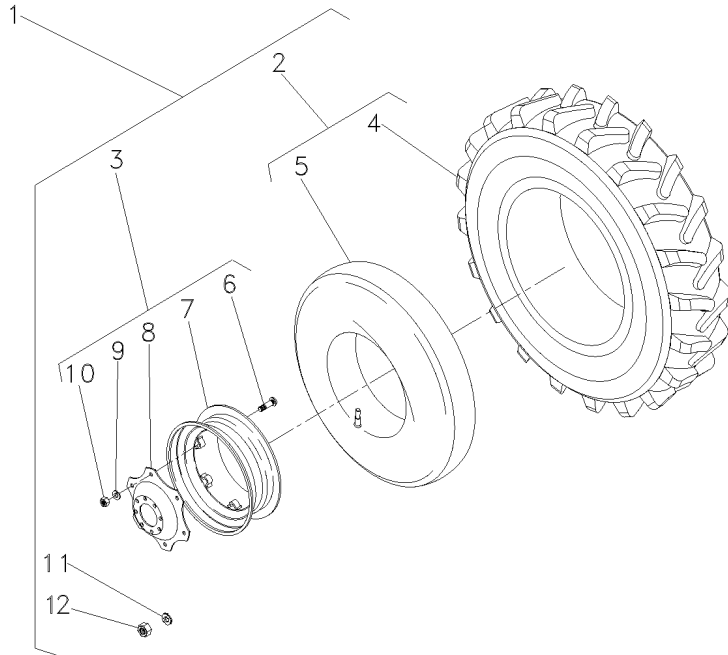
1		3587143M92
2	3410536M1	1
3	847417M1	1
4	3587140M91	1
5	3587146M91	16 X 30
6	353427X1	5
7	027646P1	5
8	3408526M91	5
9	3149812M1	5
10	3587145M1	5
11	487869M1	4
12	3587139M1	4

1	RODAGEM	WHEELS	RODAJE
16	ARRUELA	WASHER	ARANDELA
16	PORCA	NUT	TUERCA
1	CJ.PNEU E CÂMARA	TYRE AND TUBE	NEUM.Y.CAMARA
1	RODA	WHEEL	RUEDA
8	PORCA	NUT	TUERCA
8	ARRUELA	WASHER	ARANDELA
1	ARO	RIM	LLANTA
8	PARAFUSO	BOLT	PERNO
1	DISCO	DISC	DISCO
1	CÂMARA	CHAMBER	CAMARA
1	PNEU	TYRE	NEUMATICO

Rodas Traseiras
Rear Wheels
Ruedas Traseras

18.4-30 R1 (10 L)
18.4-30 R1 (10 L)
18.4-30 R1 (10 L)

130-100



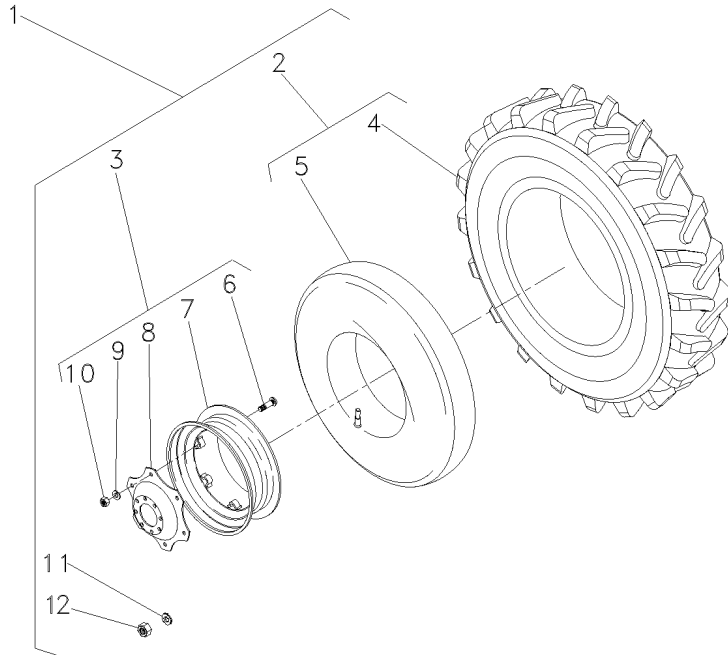
1		3408329M91
2	488092M91	1 10L
3	3587146M91	1
4	487869M1	2
5	487951M1	2
6	3149812M1	3
7	3408526M91	3
8	3587145M1	3
9	027646P1	3
10	353427X1	3
11	3410536M1	1
12	847417M1	1

1	RODAGEM	WHEELS	RODAJE
2	CJ.PNEU E CÂMARA	TYRE AND TUBE	NEUM.Y.CAMARA
2	RODA	WHEEL	RUEDA
1	CÂMARA	CHAMBER	CAMARA
2	PNEU	TYRE	NEUMATICO
8	PARAFUSO	BOLT	PERNO
1	ARO	RIM	LLANTA
1	DISCO	DISC	DISCO
8	ARRUELA	WASHER	ARANDELA
8	PORCA	NUT	TUERCA
16	ARRUELA	WASHER	ARANDELA
16	PORCA	NUT	TUERCA

Rodas Traseiras
Rear Wheels
Ruedas Traseras

18.4-30r2 (6l)
18.4-30r2 (6l)
18.4-30r2 (6l)

130-105



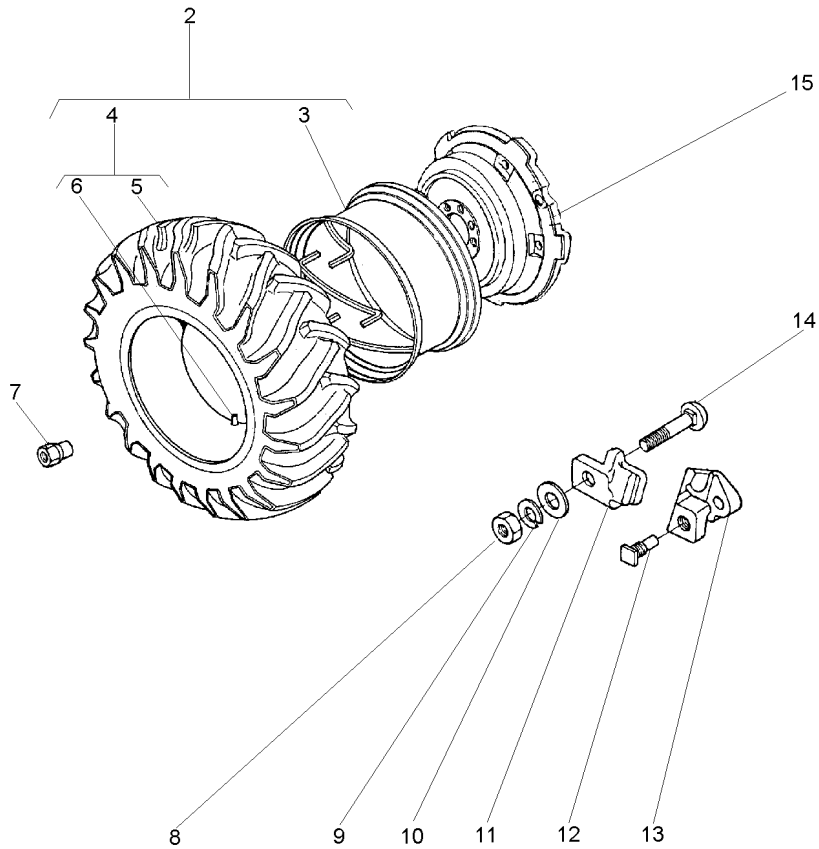
1		3408621M91
2	487870M91	5 6L
3	3587146M91	5
4	487869M1	2
5	487868M1	2
6	3149812M1	3
7	3408526M91	3
8	3587145M1	3
9	027646P1	3
10	353427X1	3
11	3410536M1	5
12	847417M1	5

1	RODAGEM	WHEELS	RODAJE
2	CJ.PNEU E CÂMARA	TYRE AND TUBE	NEUM.Y.CAMARA
2	RODA	WHEEL	RUEDA
1	CÂMARA	CHAMBER	CAMARA
1	PNEU	TYRE	NEUMATICO
8	PARAFUSO	BOLT	PERNO
1	ARO	RIM	LLANTA
1	DISCO	DISC	DISCO
8	ARRUELA	WASHER	ARANDELA
8	PORCA	NUT	TUERCA
16	ARRUELA	WASHER	ARANDELA
16	PORCA	NUT	TUERCA

Rodas Traseiras
Rear Wheels
Ruedas Traseras

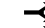
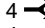
18.4-30r1 (10l)
18.4-30r1 (10l)
18.4-30r1 (10l)

130-110



- 2 1481920M91
- 3 897721M91
- 4 488092M91
- 5 487951M1
- 6 487869M1
- 7 1481045M1
- 8 1484541M1
- 9 353440X1
- 10 353775X1
- 11 898021M1
- 12 1751403M1
- 13 898022M2
- 14 363296X1
- 15 3147093M1

PAVT

-  3149641M91
-  3149493M1
- 4

- 1 CJ. RODA
- 1 ARO
- 1 CJ.PNEU E CÂMARA
- 1 PNEU
- 1 CÂMARA
- 8 PORCA
- 5 PORCA
- 5 ARRUELA
- 5 ARRUELA
- 5 GRAMPO
- 2 PARAFUSO
- 2 LIMITADOR RODA
- 5 PARAFUSO
- 1 DISCO

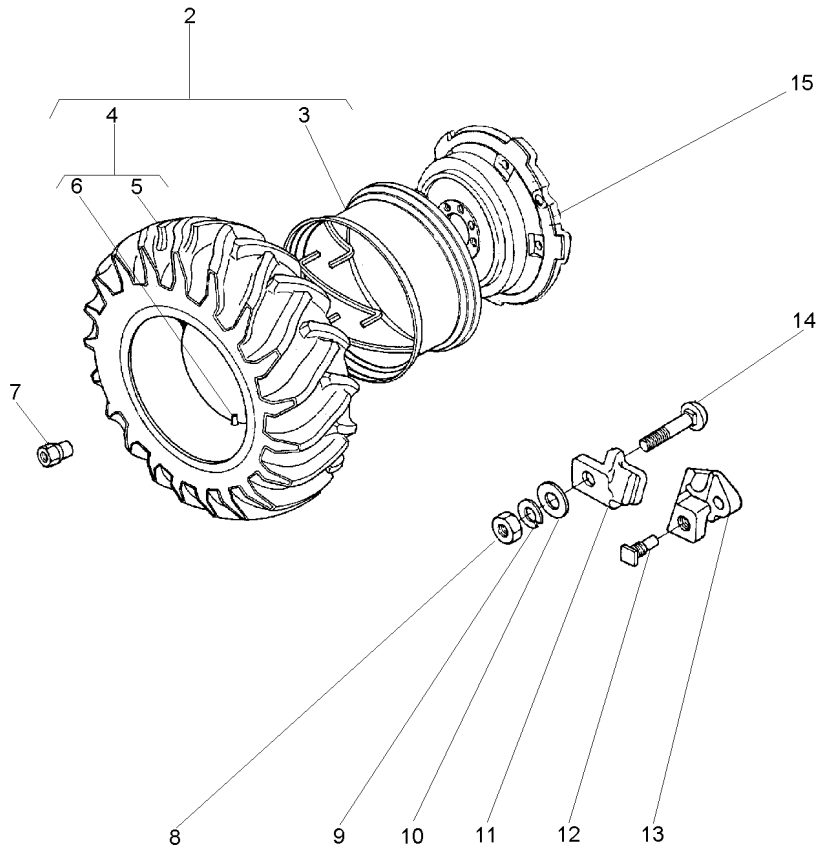
- KIT, WHEEL
- RIM
- TYRE AND TUBE
- TYRE
- CHAMBER
- NUT
- NUT
- WASHER
- WASHER
- CRAMP
- BOLT
- LIMITATION WHEEL
- BOLT
- DISC

- JUEGO DE RUEDA
- LLANTA
- NEUM.Y.CAMARA
- NEUMATICO
- CAMARA
- TUERCA
- TUERCA
- ARANDELA
- ARANDELA
- PASADOR
- PERNO
- LIMITATION WHEEL
- PERNO
- DISCO

Rodas Traseiras
Rear Wheels
Ruedas Traseras

18.4-30r2 (6l)
18.4-30r2 (6l)
18.4-30r2 (6l)

130-115



2 1481659M91
3 897721M91
4 487870M91
5 487868M1
6 487869M1
7 1481045M1
8 1484541M1
9 353440X1
10 353775X1
11 898021M1
12 1751403M1
13 898022M2
14 363296X1
15 3147093M1

2 14X30 PAVT
2
4
4

1 CJ. RODA
1 ARO
1 CJ.PNEU E CÂMARA
1 PNEU
1 CÂMARA
8 PORCA
5 PORCA
5 ARRUELA
5 ARRUELA
5 GRAMPO
2 PARAFUSO
2 LIMITADOR RODA
5 PARAFUSO
1 DISCO

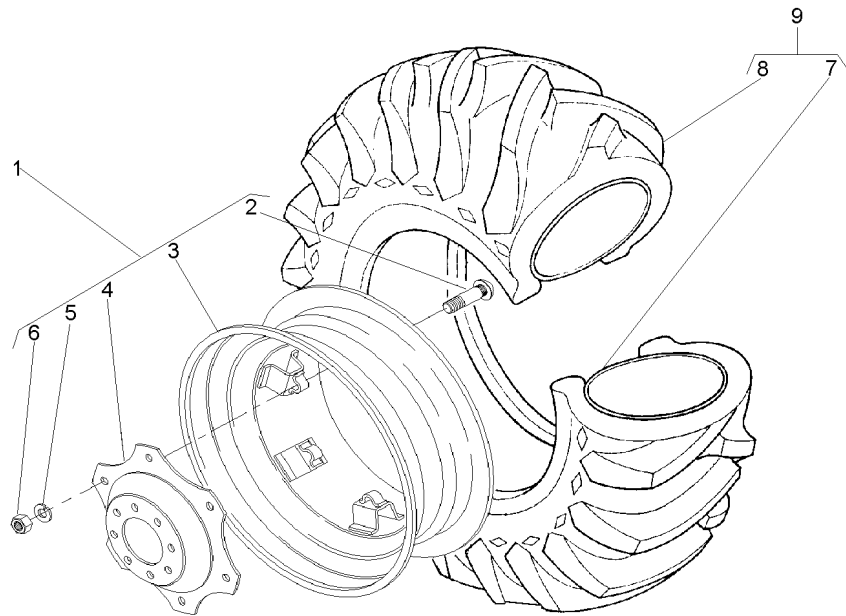
KIT, WHEEL
RIM
TYRE AND TUBE
TYRE
CHAMBER
NUT
NUT
WASHER
WASHER
CRAMP
BOLT
BOLT
LIMITATION WHEEL
BOLT
DISC

JUEGO DE RUEDA
LLANTA
NEUM.Y.CAMARA
NEUMATICO
CAMARA
TUERCA
TUERCA
ARANDELA
ARANDELA
PASADOR
PERNO
LIMITATION WHEEL
PERNO
DISCO

Rodas Traseiras
Rear Wheels
Ruedas Traseras

18.4-34r1 (8l)
18.4-34r1 (8l)
18.4-34r1 (8l)

130-120



1 042658N1
2 3149812M1
3 042659T1
4 3587145M1
5 027646P1
6 353427X1
7 833291M1
8 3145208M1
9 834530M91

1 → 3149914M1
1 16LX34
1
1
1
9 15X34
9 18.4/15X34

1 ARO
8 PARAFUSO
1 ARO
1 DISCO
8 ARRUELA
8 PORCA
1 CÂMARA
1 PNEU
1 C.J.PNEU E CÂMARA

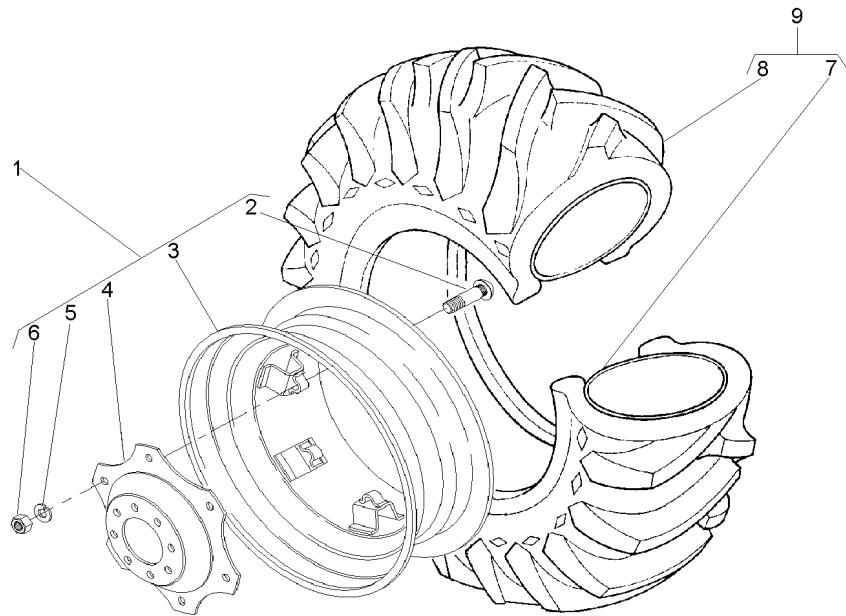
RIM
BOLT
RIM
DISC
WASHER
NUT
CHAMBER
TYRE
TYRE AND TUBE

LLANTA
PERNO
LLANTA
DISCO
ARANDELA
TUERCA
CAMARA
NEUMATICO
NEUM.Y.CAMARA

Rodas Traseiras
Rear Wheels
Ruedas Traseras

18.4-34r1 (10l)
18.4-34r1 (10l)
18.4-34r1 (10l)

130-125



1 042658N1
2 3149812M1
3 042659T1
4 3587145M1
5 027646P1
6 353427X1
7 833291M1
8 3145208M1
9 3145207M91

1 3149914M1
1 16LX34
1
1
1
9 15X34
9 18.4/15X34

1 ARO
8 PARAFUSO
1 ARO
1 DISCO
8 ARRUELA
8 PORCA
1 CÂMARA
1 PNEU
1 CJ.PNEU E CÂMARA

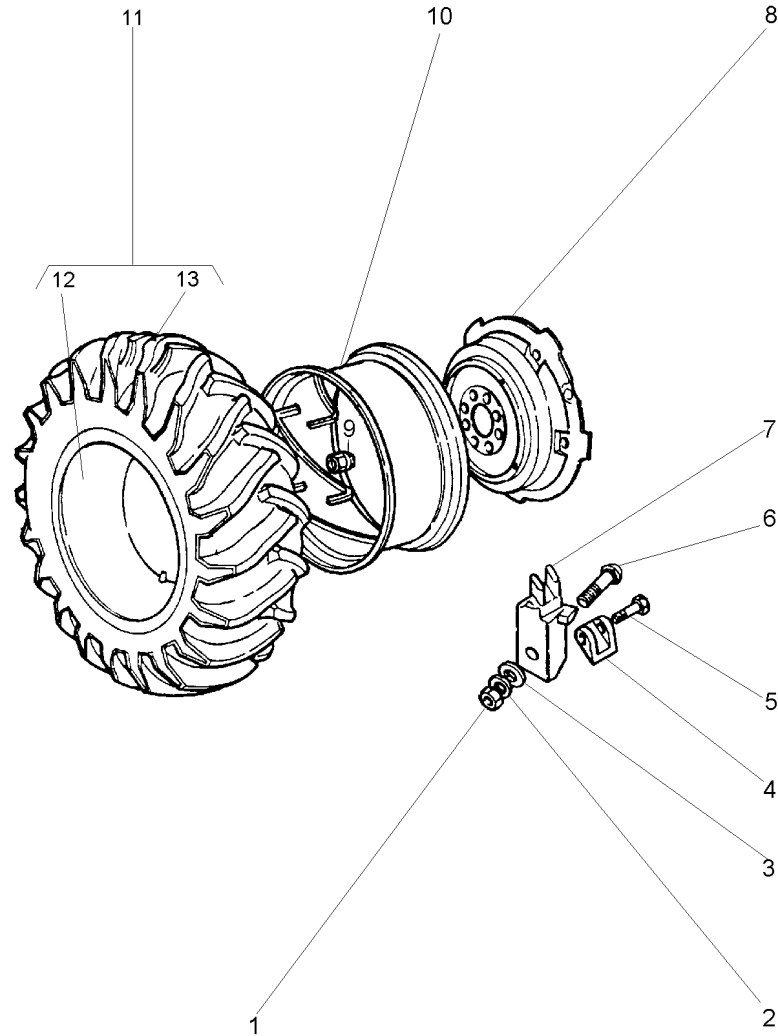
RIM
BOLT
RIM
DISC
WASHER
NUT
CHAMBER
TYRE
TYRE AND TUBE

LLANTA
PERNO
LLANTA
DISCO
ARANDELA
TUERCA
CAMARA
NEUMATICO
NEUM.Y.CAMARA

Rodas Traseiras
Rear Wheels
Ruedas Traseras

18.4-34r1 Pavt (8l)
18.4-34r1 Pavt (8l)
18.4-34r1 Pavt (8l)

130-130



1 1484541M1
2 353440X1
3 353775X1
4 898022M2
5 1751403M1
6 363296X1
7 898021M1
8 2801978M1
9 1481045M1
10 3147967M91
11 834530M91
12 833291M1
13 3145208M1

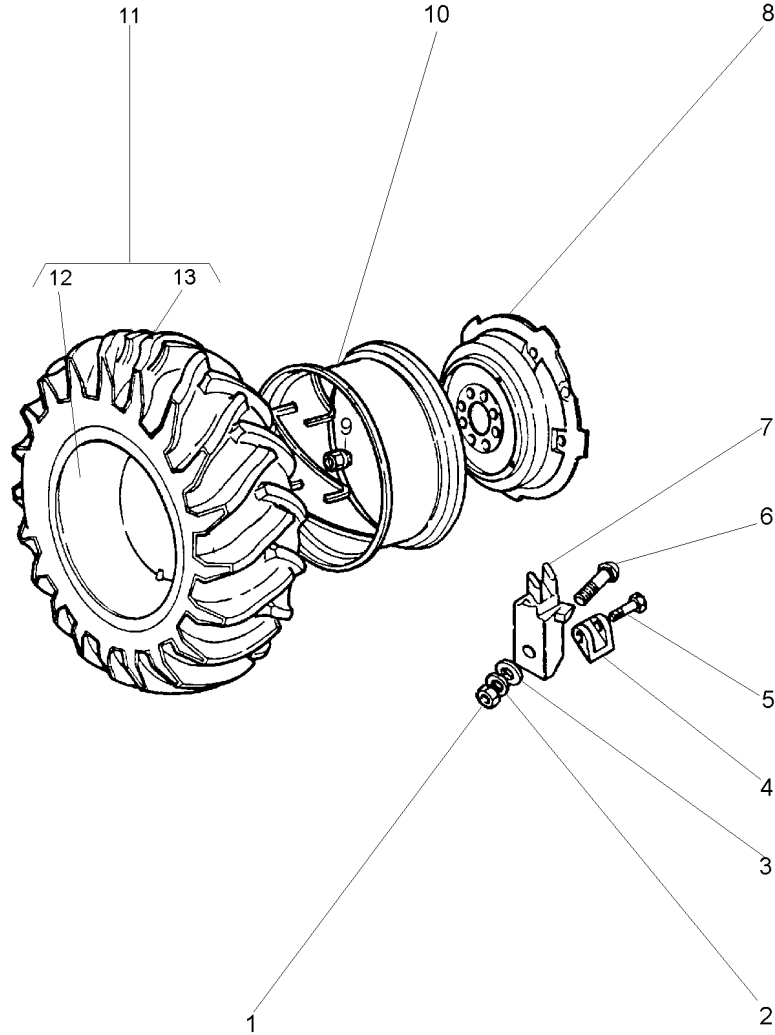
18.4/15X34
11 15X34
11 18.4/15X34

6 PORCA	NUT	TUERCA
6 ARRUELA	WASHER	ARANDELA
6 ARRUELA	WASHER	ARANDELA
2 LIMITADOR RODA	LIMITATION WHEEL	LIMITATION WHEEL
2 PARAFUSO	BOLT	PERNO
6 PARAFUSO	BOLT	PERNO
6 GRAMPO	CRAMP	PASADOR
1 DISCO	DISC	DISCO
8 PORCA	NUT	TUERCA
1 ARO	RIM	LLANTA
2 CJ.PNEU E CÂMARA	TYRE AND TUBE	NEUM.Y.CAMARA
1 CÂMARA	CHAMBER	CAMARA
1 PNEU	TYRE	NEUMATICO

Rodas Traseiras
Rear Wheels
Ruedas Traseras

18.4-34r1 (10l)
18.4-34r1 (10l)
18.4-34r1 (10l)

130-135



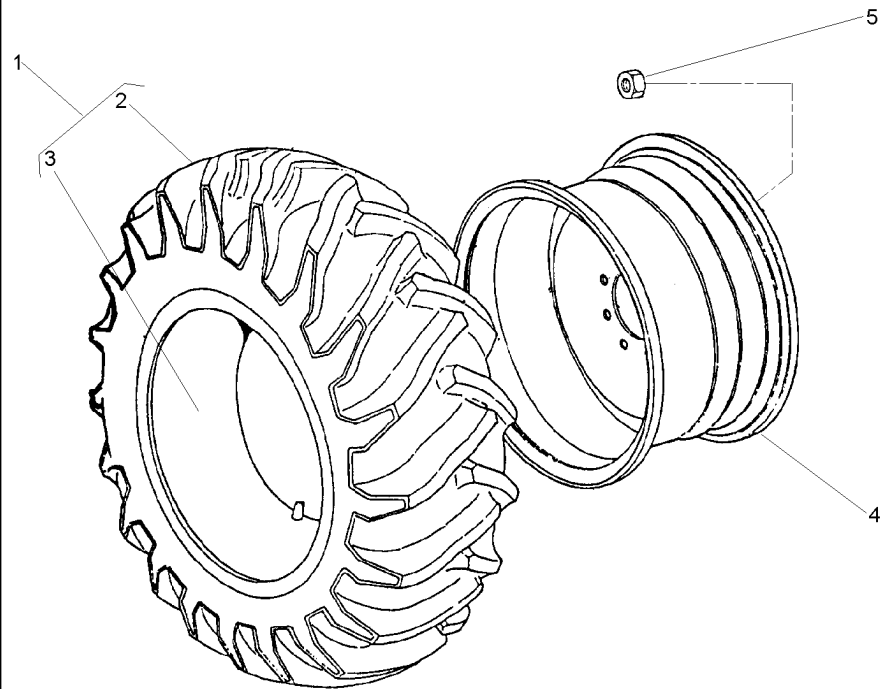
1	1484541M1	
2	353440X1	
3	353775X1	
4	898022M2	
5	1751403M1	
6	363296X1	
7	898021M1	
8	2801978M1	
9	1481045M1	
10	3147967M91	
11	3145207M91	
12	833291M1	11
13	3145208M1	11

12	PORCA	NUT	TUERCA
12	ARRUELA	WASHER	ARANDELA
12	ARRUELA	WASHER	ARANDELA
4	LIMITADOR RODA	LIMITATION WHEEL	LIMITATION WHEEL
4	PARAFUSO	BOLT	PERNO
12	PARAFUSO	BOLT	PERNO
12	GRAMPO	CRAMP	PASADOR
2	DISCO	DISC	DISCO
16	PORCA	NUT	TUERCA
1	ARO	RIM	LLANTA
1	CJ.PNEU E CÂMARA	TYRE AND TUBE	NEUM.Y.CAMARA
1	CÂMARA	CHAMBER	CAMARA
1	PNEU	TYRE	NEUMATICO

Rodas Traseiras
Rear Wheels
Ruedas Traseras

23.1-26r2 (8l)
23.1-26r2 (8l)
23.1-26r2 (8l)

130-140



1 490215M91
2 3411236M1
3 490217M1
4 1481017M92
5 847417M1

1
1 23.1/18X26
DW20X26

2 CJ.PNEU E CÂMARA
1 PNEU
1 CÂMARA
2 ARO
16 PORCA

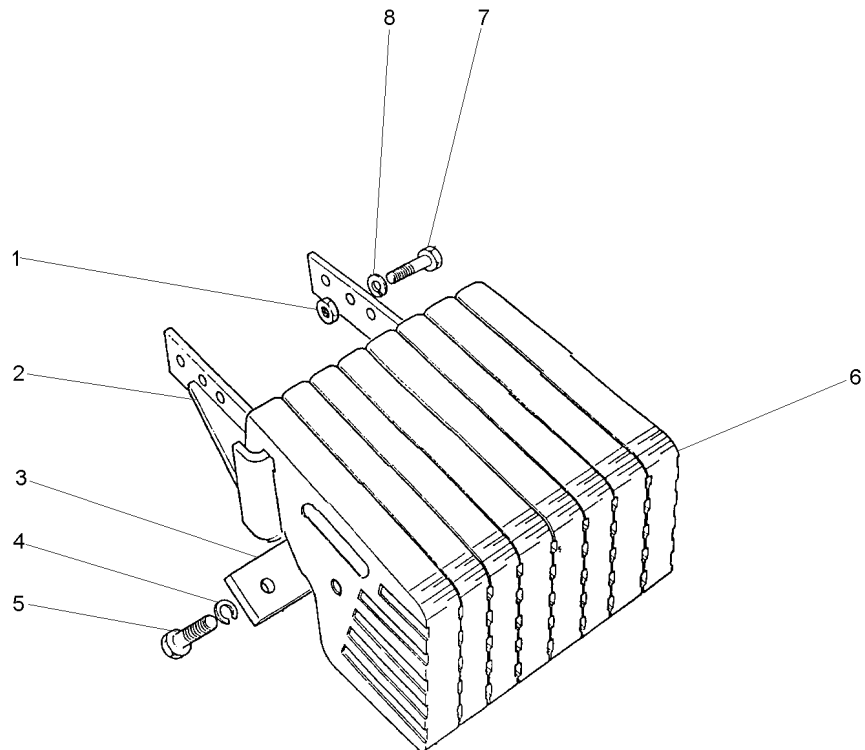
TYRE AND TUBE
TYRE
CHAMBER
RIM
NUT

NEUM.Y.CAMARA
NEUMATICO
CAMARA
LLANTA
TUERCA

Suporte E Pesos Dianteiros
Bracket And Front Weight
Soporte Y Pesos Delanteros

130-145

2 Rodas Motrizes
2 Wheels Drive
2 Ruedas Motriz



- 1 353427X1
- 2 2800242M94
- 3 3148437M1
- 4 353433X1
- 5 353726X1
- 6 049191P1
- 7 353613X1
- 8 353433X1

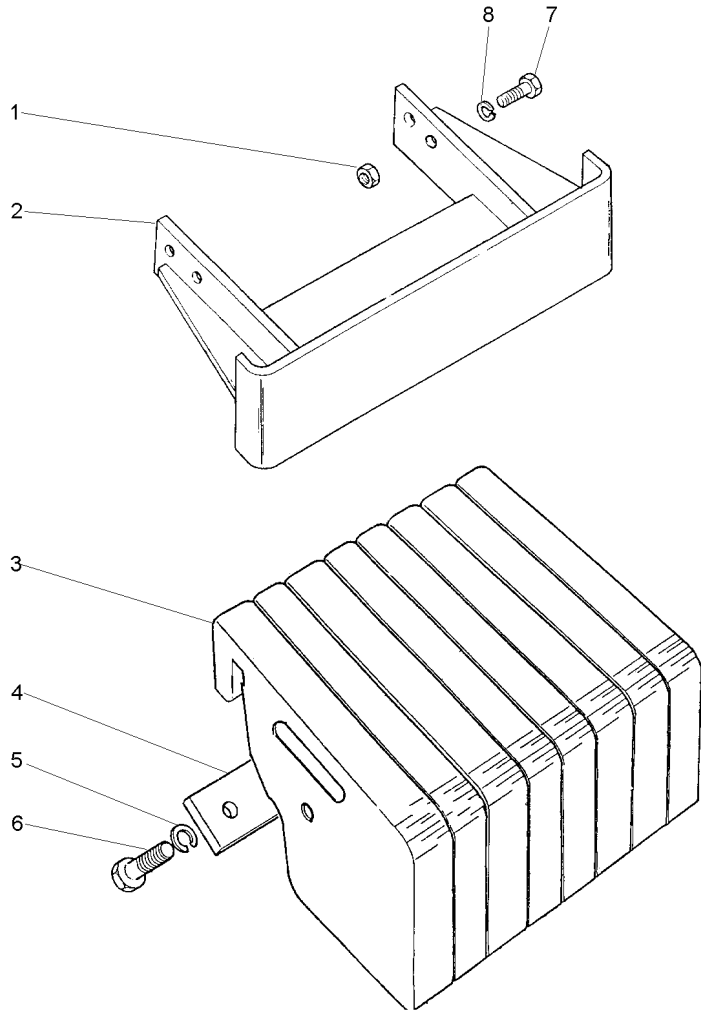
- 6 PORCA
- 1 SUPORTE
- 2 PLACA
- 8 ARRUELA
- 8 PARAFUSO
- 8 PESO
- 6 PARAFUSO
- 6 ARRUELA

- NUT
- BRACKET
- PLATE
- WASHER
- BOLT
- WEIGHT
- BOLT
- WASHER

- TUERCA
- SOPORTE
- PLATO
- ARANDELA
- PERNO
- PESA
- PERNO
- ARANDELA

Suporte E Pesos Dianteiros
Bracket And Front Weight
Soporte Y Pesos Delanteros

130-150



- 1 353427X1
- 2 3585442M91
- 3 049192P1
- 4 3148437M1
- 5 353433X1
- 6 353726X1
- 7 353613X1
- 8 353433X1

- 4 PORCA
- 1 SUPORTE
- 8 PESO
- 2 PLACA
- 8 ARRUELA
- 8 PARAFUSO
- 4 PARAFUSO
- 4 ARRUELA

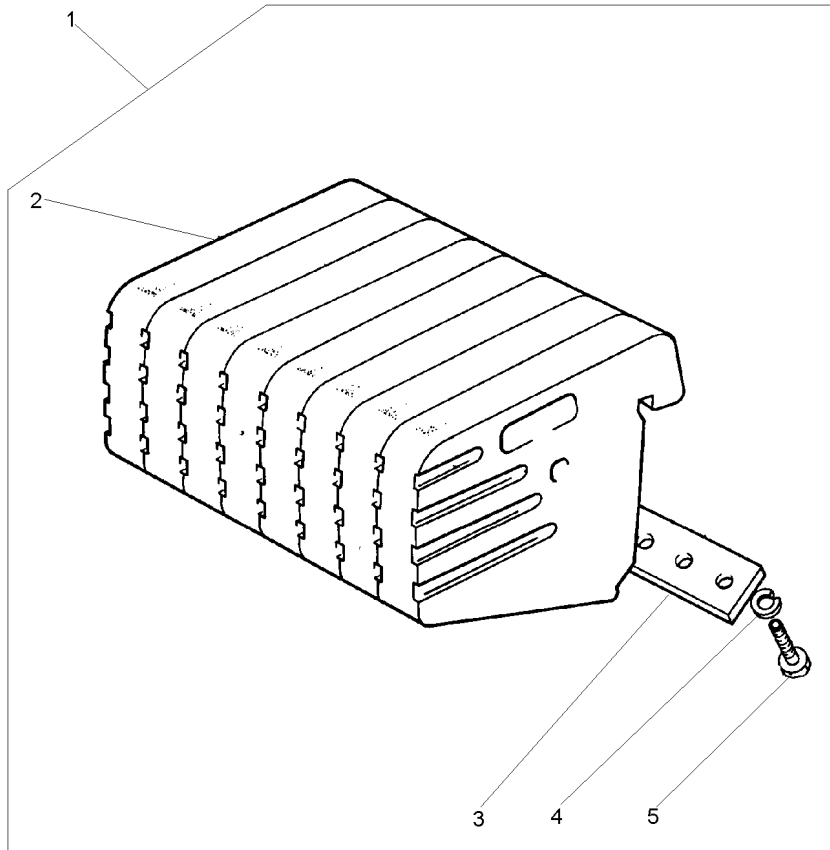
- NUT
- BRACKET
- WEIGHT
- PLATE
- WASHER
- BOLT
- BOLT
- WASHER

- TUERCA
- SOPORTE
- PESA
- PLATO
- ARANDELA
- PERNO
- PERNO
- ARANDELA

Pesos Dianteiros
Front Wheight
Pesos Delanteros

8 X 25 Kgf
8 X 25 Kgf
8 X 25 Kgf

130-155



- | | | |
|---|-----------|----------------|
| 1 | | 2801587M91 |
| 2 | 2800240M1 | 1 |
| 3 | 3148437M1 | 1 |
| 4 | 353433X1 | 1 |
| 5 | 3145222M1 | 1 5/8x11x1.7/8 |

- | | | | |
|---|----------|--------|----------|
| 1 | CJ. PESO | WEIGHT | PESA |
| 8 | PESO | WEIGHT | PESA |
| 2 | PLACA | PLATE | PLATO |
| 8 | ARRUELA | WASHER | ARANDELA |
| 8 | PARAFUSO | BOLT | PERNO |

Pesos Dianteiros
Front Wheight
Pesos Delanteros

8 X 35 Kgf
8 X 35 Kgf
8 X 35 Kgf

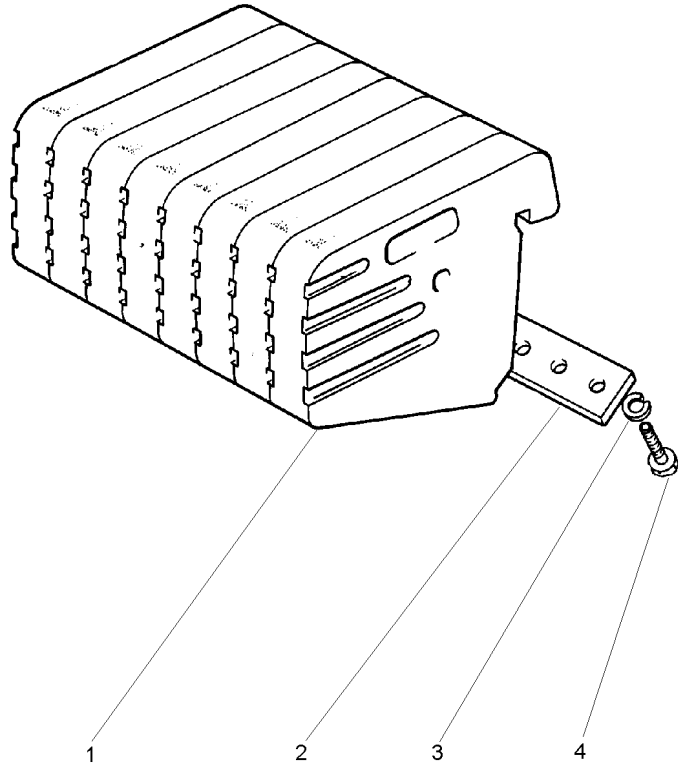
130-160

- 1 049192P1
- 2 3148437M1
- 3 353433X1
- 4 353726X1

- 8 PESO
- 2 PLACA
- 8 ARRUELA
- 8 PARAFUSO

- WEIGHT
PLATE
WASHER
BOLT

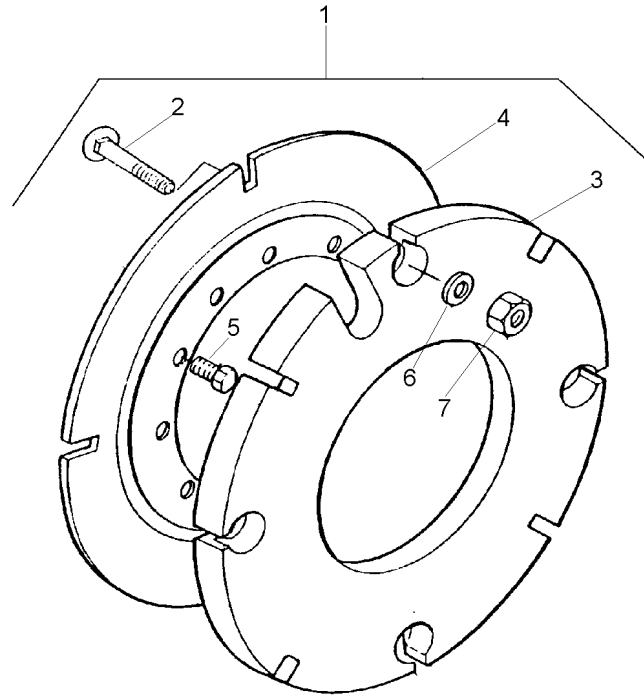
- PESA
PLATO
ARANDELA
PERNO



Peso Da Roda Traseira
Rear Wheel Weights
Contrapesos De La Roda Trasera

1 + 1 X 40 Kgf
1 + 1 X 40 Kgf
1 + 1 X 40 Kgf

130-165



1	027967N1
2	353864X1
3	2801392M2
4	2801394M2
5	353613X1
6	3585377M1
7	353429X1

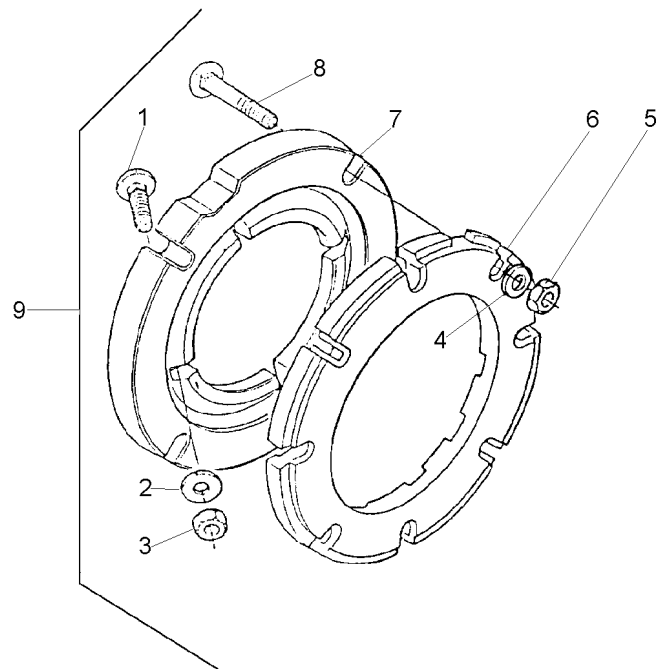
15/8x18x1.3/4	1 40 kg	1	15/8x18x1.3/4	133.5X17X3.75	15/8x18
---------------	---------	---	---------------	---------------	---------

1 PESO	WEIGHT	PESA
8 PARAFUSO	BOLT	PERNO
2 CONTRA PESO	COUNTERWEIGHT	CONTRAPESO
2 PLACA	PLATE	PLATO
8 PARAFUSO	BOLT	PERNO
8 ARRUELA	WASHER	ARANDELA
8 PORCA	NUT	TUERCA

Peso Da Roda Traseira
Rear Wheel Weights
Contrapesos De La Roda Trasera

1 + 1 X 52 Kgf
1 + 1 X 52 Kgf
1 + 1 X 52 Kgf

130-170



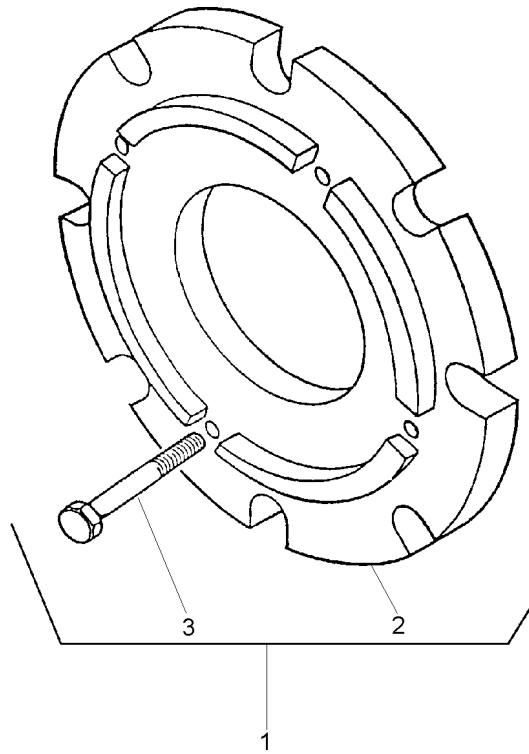
1	353864X1	9/5/8x18x1.3/4
2	3585377M1	9
3	353429X1	9/5/8x18
4	3585377M1	9
5	353429X1	9/5/8x18
6	2801403M1	9
7	3149851M1	9
8	353870X1	9/5/8x18x3"
9		027908N1

8	PARAFUSO	BOLT	PERNO
8	ARRUELA	WASHER	ARANDELA
8	PORCA	NUT	TUERCA
8	ARRUELA	WASHER	ARANDELA
8	PORCA	NUT	TUERCA
2	PESO	WEIGHT	PESA
2	ADAPTADOR	ADAPTOR	ADAPTADOR
8	PARAFUSO	BOLT	PERNO
1	PESO	WEIGHT	PESA

Peso Da Roda Traseira
Rear Wheel Weights
Contrapesos De La Roda Trasera

1 + 1 X 72 Kg
1 + 1 X 72 Kg
1 + 1 X 72 Kg

130-175



1 3408347M91
2 3408287M1 1
3 354285X1 1

1 CJ. PESO
2 PESO
8 PARAFUSO

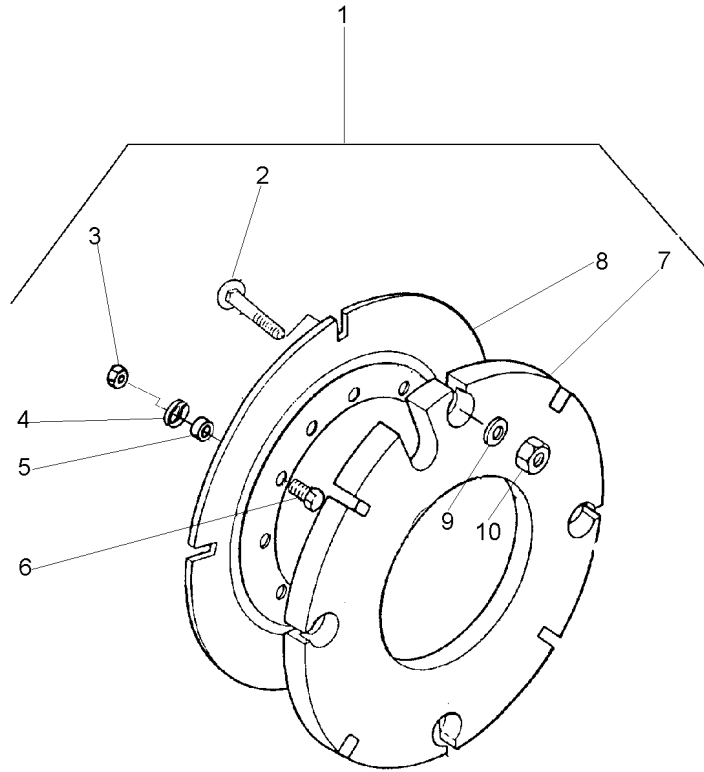
WEIGHT
WEIGHT
BOLT

PESA
PESA
PERNO

Pesos Traseiro
Rear Weights
Contrapesos Traseras

2 + 2 X 40 Kgf
2 + 2 X 40 Kgf
2 + 2 X 40 Kgf

130-180



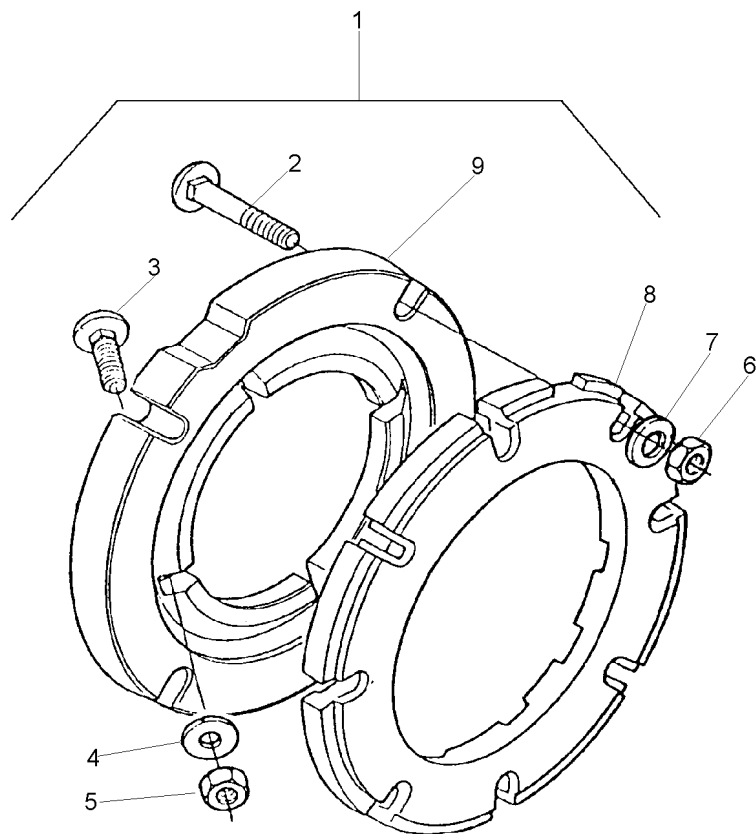
- | | | |
|----|-----------|-----------------|
| 1 | | 3589296M91 |
| 2 | 353864X1 | 10 5/8x18x1.3/4 |
| 3 | 353427X1 | 10 5/8x18 |
| 4 | 3585377M1 | 10 |
| 5 | 3589297M1 | 10 |
| 6 | 353617X1 | 10 5/8x18x2.1/4 |
| 7 | 2801392M2 | 10 |
| 8 | 2801394M2 | 10 |
| 9 | 3585377M1 | 10 |
| 10 | 353429X1 | 10 5/8x18 |

- | | | | |
|----|-------------|---------------|-----------------|
| 1 | PESO | WEIGHT | PESA |
| 16 | PARAFUSO | BOLT | PERNO |
| 8 | PORCA | NUT | TUERCA |
| 8 | ARRUELA | WASHER | ARANDELA |
| 8 | ESPAÇADOR | SPACER | PIEZA DISTANCIA |
| 8 | PARAFUSO | BOLT | PERNO |
| 4 | CONTRA PESO | COUNTERWEIGHT | CONTRAPESO |
| 2 | PLACA | PLATE | PLATO |
| 16 | ARRUELA | WASHER | ARANDELA |
| 16 | PORCA | NUT | TUERCA |

Peso Da Roda Traseira
Rear Wheel Weights
Contrapesos De La Roda Trasera

2 + 2 X 52 Kgf
2 + 2 X 52 Kgf
2 + 2 X 52 Kgf

130-185



- | | |
|---|-------------------------|
| 1 | 3149180M91 |
| 2 | 353870X1 15/8x18x3" |
| 3 | 353864X1 15/8x18x1.3/4 |
| 4 | 3585377M1 133.5X17X3.75 |
| 5 | 353429X1 15/8x18 |
| 6 | 353429X1 15/8x18 |
| 7 | 3585377M1 133.5X17X3.75 |
| 8 | 2801403M1 1 |
| 9 | 3149851M1 1 |

- | | | | |
|----|-----------|---------|-----------|
| 1 | PESO | WEIGHT | PESA |
| 16 | PARAFUSO | BOLT | PERNO |
| 8 | PARAFUSO | BOLT | PERNO |
| 16 | ARRUELA | WASHER | ARANDELA |
| 8 | PORCA | NUT | TUERCA |
| 16 | PORCA | NUT | TUERCA |
| 16 | ARRUELA | WASHER | ARANDELA |
| 4 | PESO | WEIGHT | PESA |
| 2 | ADAPTADOR | ADAPTOR | ADAPTADOR |

Peso Da Roda Traseira
Rear Wheel Weights
Contrapesos De La Roda Trasera

2 + 2 X 72 Kg
2 + 2 X 72 Kg
2 + 2 X 72 Kg

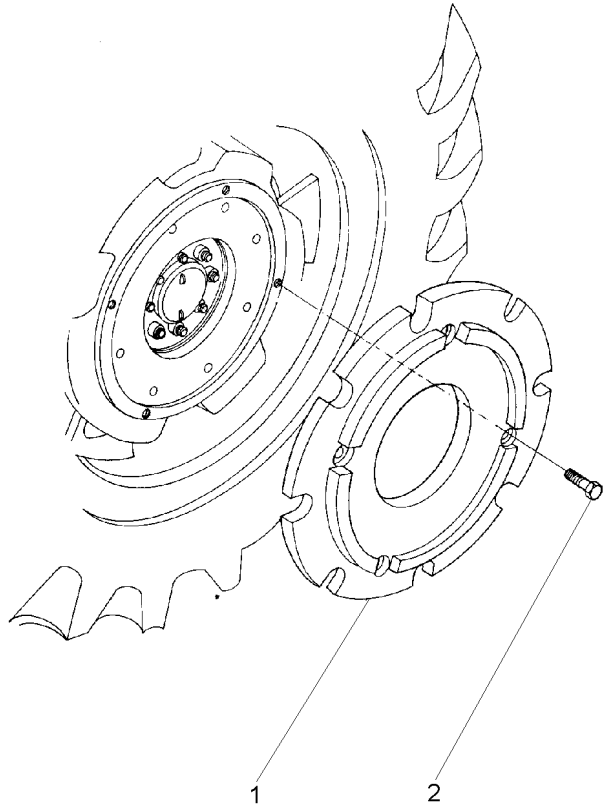
130-190

1 3408287M1
2 354285X1

4 PESO
16 PARAFUSO

WEIGHT
BOLT

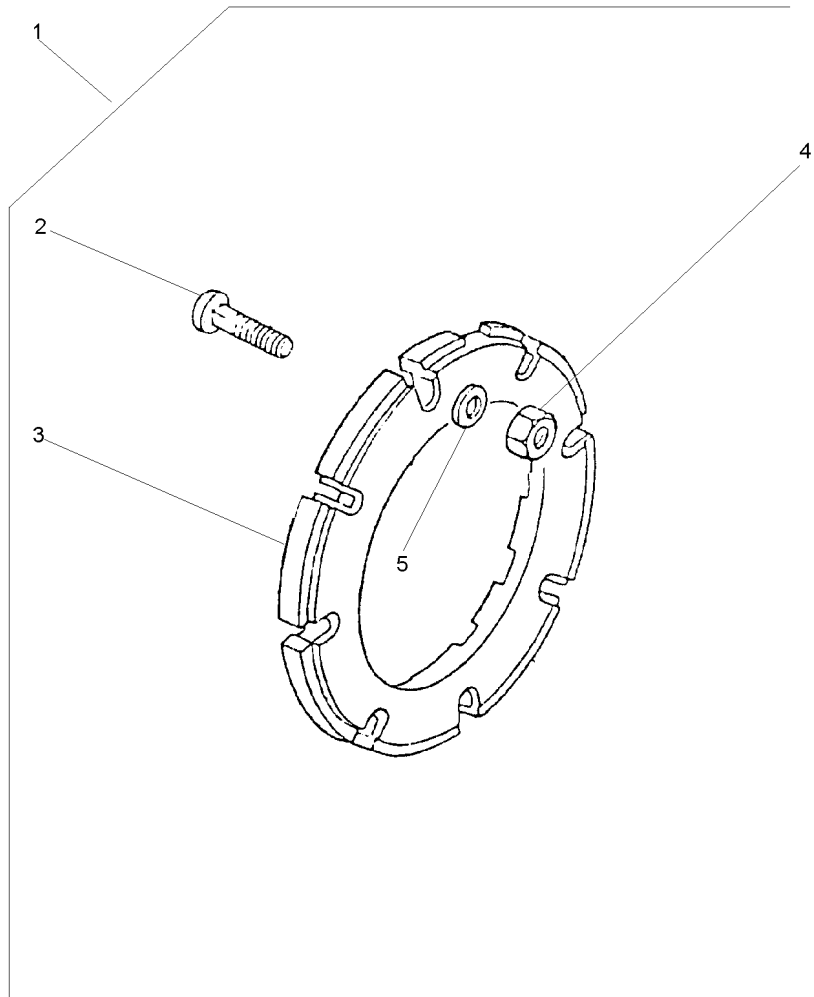
PESA
PERNO



Peso Da Roda Traseira
Rear Wheel Weights
Contrapesos De La Roda Trasera

2 + 2 X 52 Kgf
2 + 2 X 52 Kgf
2 + 2 X 52 Kgf

130-195



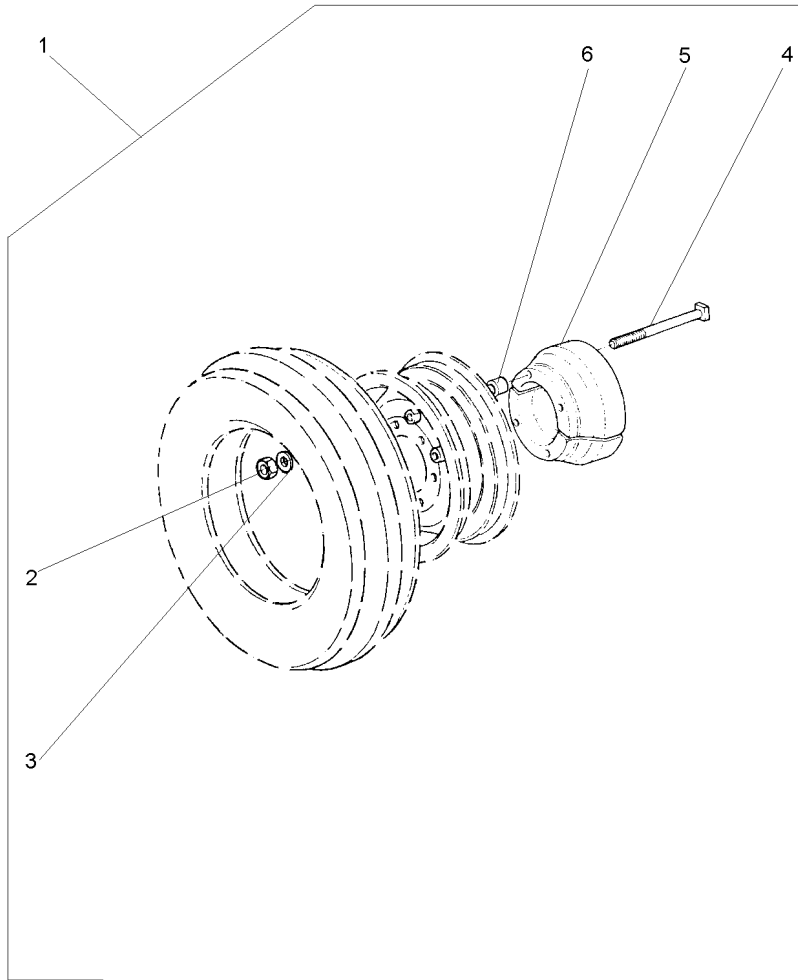
1 3408894M91
2 353870X1 1 5/8x18x3"
3 2801403M1 1
4 353429X1 1 5/8x18
5 3585377M1 1

1 PESO	WEIGHT	PESA
16 PARAFUSO	BOLT	PERNO
4 PESO	WEIGHT	PESA
16 PORCA	NUT	TUERCA
16 ARRUELA	WASHER	ARANDELA

Peso Da Roda Dianteira
 Front Wheel Weights
 Contrapesos De La Roda Delantera

2 + 2 X 15 Kgr

130-200

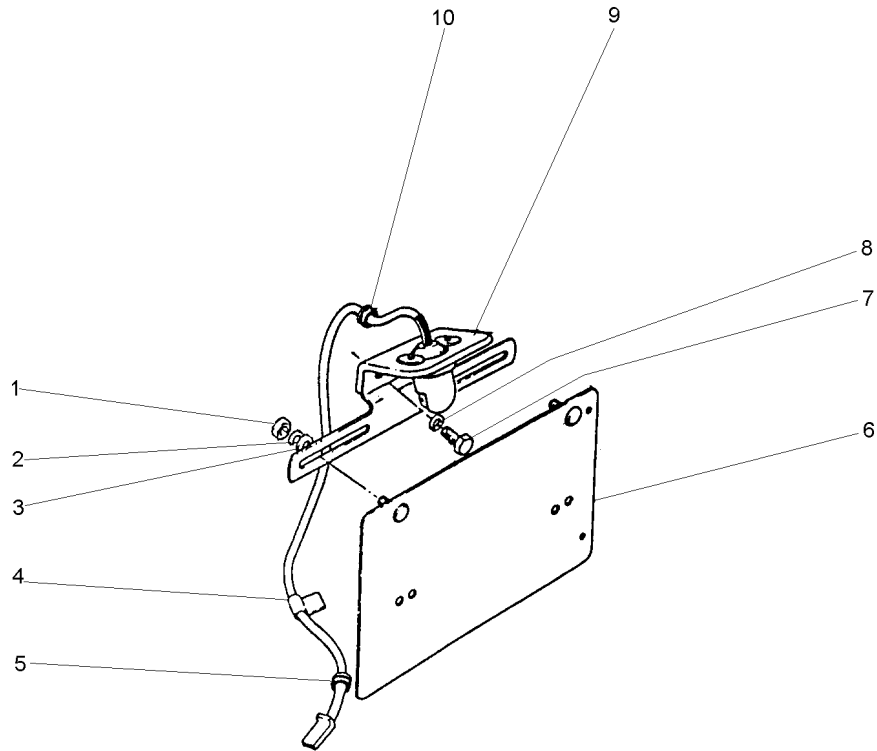


- | | | |
|---|-----------|--------------|
| 1 | | ➡ 3147070M91 |
| 2 | 353437X1 | 1 |
| 3 | 353439X1 | 1 |
| 4 | 3147068M1 | 1 |
| 5 | 2801582M2 | 1 |
| 6 | 3147071M1 | 1 |

- | | | | |
|---|-----------|--------|-----------------|
| 1 | CJ. PESO | WEIGHT | PESA |
| 8 | PORCA | NUT | TUERCA |
| 8 | ARRUELA | WASHER | ARANDELA |
| 8 | PARAFUSO | BOLT | PERNO |
| 4 | PESO | WEIGHT | PESA |
| 8 | ESPAÇADOR | SPACER | PIEZA DISTANCIA |

Kit Suporte Da Lanterna
 Kit Lighs Bracket
 Kit Linternas Soporte

140-10



- 1 353441X1
- 2 355564X1
- 3 355617X1
- 4 185320M1
- 5 366195X1
- 6 3145956M91
- 7 353676X1
- 8 353446X1
- 9 3149883M91
- 10 367770X1

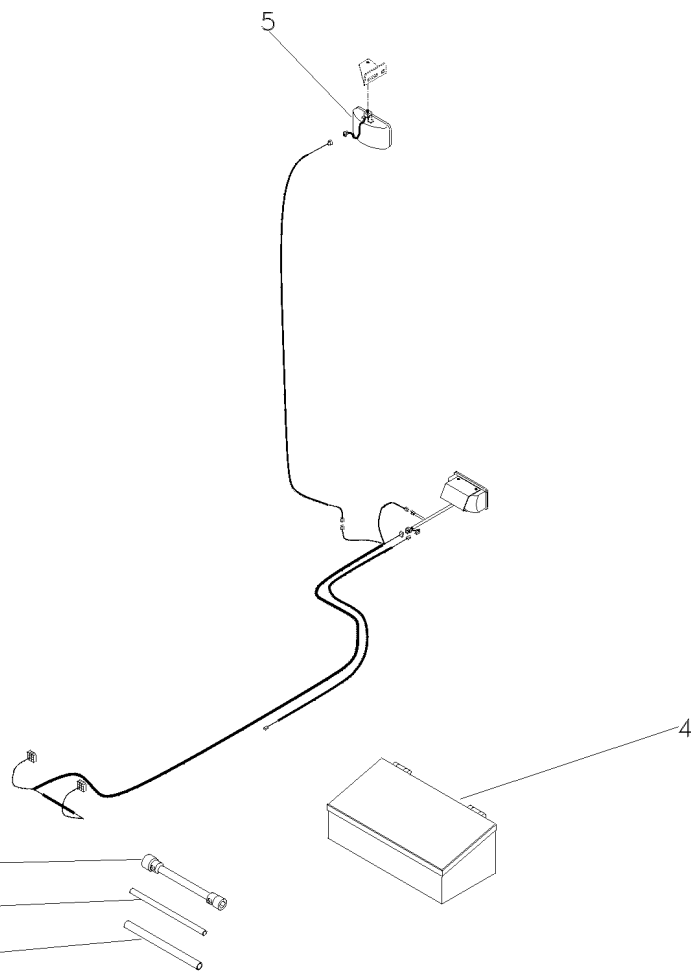
1/4x20

5/16x18x5/8

- | | | |
|-------------|---------|-----------|
| 2 ARRUELA | WASHER | ARANDELA |
| 2 PORCA | NUT | TUERCA |
| 2 ARRUELA | WASHER | ARANDELA |
| 1 PRESILHA | STAPLE | GRAPA |
| 1 PASSA-FIO | GROMMET | PASACABLE |
| 1 SUPORTE | BRACKET | SOPORTE |
| 2 PARAFUSO | BOLT | PERNO |
| 2 ARRUELA | WASHER | ARANDELA |
| 1 SUPORTE | BRACKET | SOPORTE |
| 1 PASSA-FIO | GROMMET | PASACABLE |

Kit De Ferramentas
Tools
Herramientas

140-15



- 1 3149636M2
- 2 3149804M1
- 3 3149803M1
- 4 EE123025M91
- 5 024393T1

[A]

[A] FAROL SERVIÇO
SERVING LANTERN
FAROL SERVICIO

- 1 CHAVE DE RODA
- 1 BARRA
- 1 TUBO
- 1 CAIXA
- 1 FAROL

- WHEEL KEY
- BAR
- PIPE
- BOX
- LIGHT

- LLAVE DE RUEDA
- BARRA
- CANO
- CAJA
- ALUMBRADO

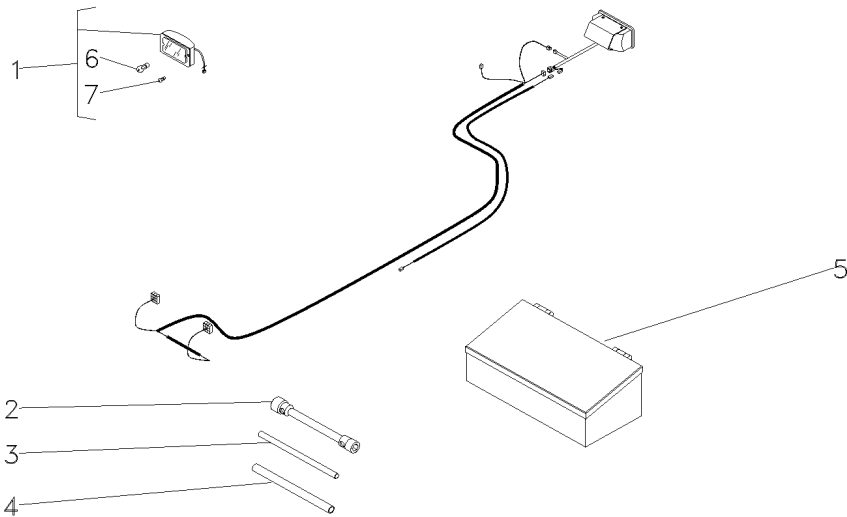
Kit De Ferramentas
Tools
Herramientas

140-20

- 1 022661T1 [A]
- 2 3149636M2
- 3 3149804M1
- 4 3149803M1
- 5 EE123025M91
- 6 3603706M1 1
- 7 2801348M1 1

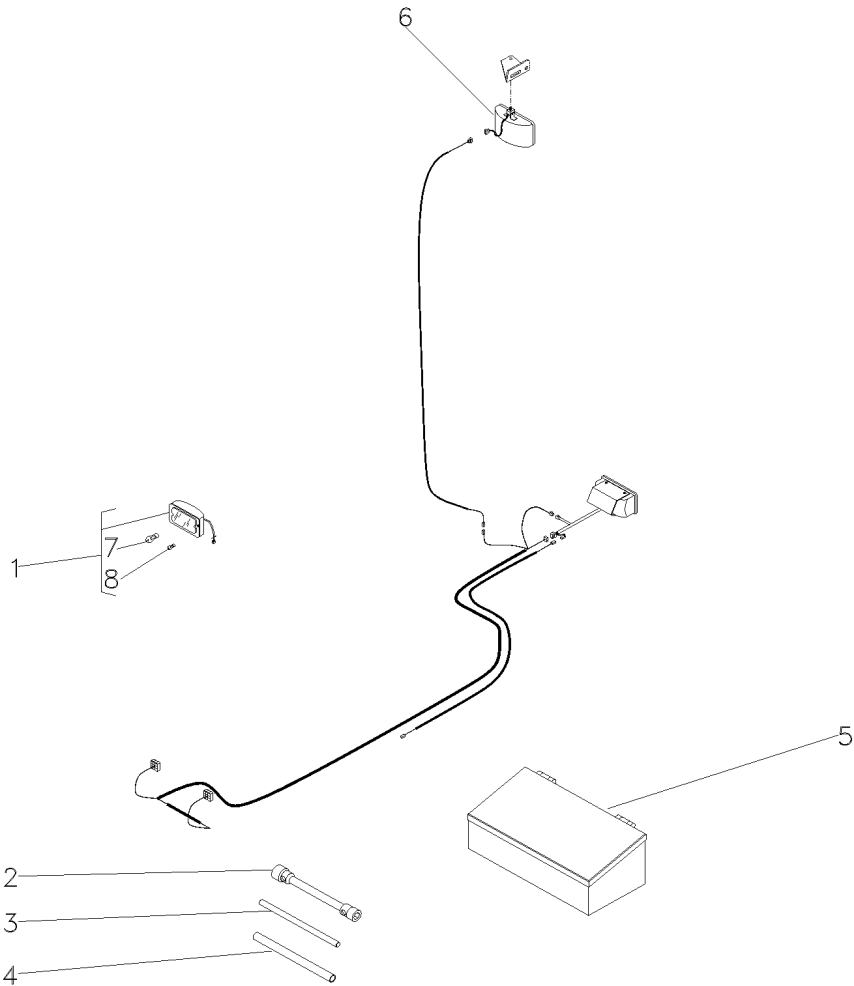
- | | | |
|-------------------|-------------|----------------|
| 2 FAROL DIANTEIRO | FRONT LIGHT | FRONT LIGHT |
| 1 CHAVE DE RODA | WHEEL KEY | LLAVE DE RUEDA |
| 1 BARRA | BAR | BARRA |
| 1 TUBO | PIPE | CANO |
| 1 CAIXA | BOX | CAJA |
| 1 LÂMPADA | BULB | LAMPARA |
| 1 LÂMPADA | BULB | LAMPARA |

[A] FAROL AUXILIAR
AUXILIARY LANTERN
FAROL AUXILIAR



Kit De Ferramentas
Tools
Herramientas

140-25



- 1 022661T1 [A]
- 2 3149636M2
- 3 3149804M1
- 4 3149803M1
- 5 EE123025M91
- 6 024393T1 [B]
- 7 3603706M1 1
- 8 2801348M1 1

[A] FAROL AUXILIAR
AUXILIARY LANTERN
FAROL AUXILIAR

[B] FAROL SERVIÇO
SERVING LANTERN
FAROL SERVICIO

- | | | |
|-------------------|-------------|----------------|
| 2 FAROL DIANTEIRO | FRONT LIGHT | FRONT LIGHT |
| 1 CHAVE DE RODA | WHEEL KEY | LLAVE DE RUEDA |
| 1 BARRA | BAR | BARRA |
| 1 TUBO | PIPE | CANO |
| 1 CAIXA | BOX | CAJA |
| 1 FAROL | LIGHT | ALUMBRADO |
| 1 LÂMPADA | BULB | LAMPARA |
| 1 LÂMPADA | BULB | LAMPARA |

Aquecedor De Partida
Starting Heater
Calentador De Partida

140-30

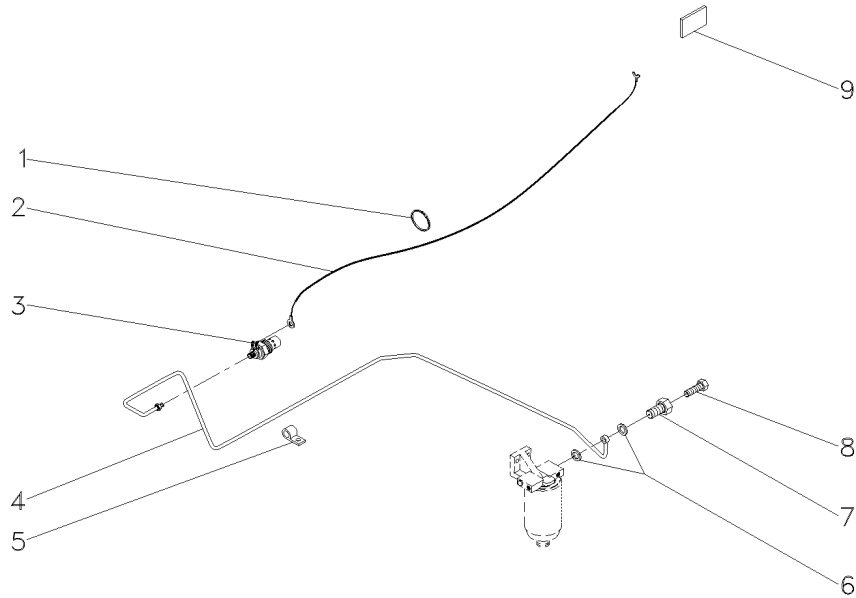
- 1 3225356M1
- 2 052110P1
- 2 052110P1
- 2 2802836M91
- 2 2802836M91
- 3 2802106M1
- 4 043360T1
- 5 037669P1
- 6 043357T1
- 7 043355T1
- 8 043356T1
- 9 3149938M1

- ➡ 000682 - MF283/2
- ➡ 400577 - MF283/4
- ➡ 000681 - MF283/2
- ➡ 400576 - MF283/4

- 7 PRESILHA
- 1 CABO
- 1 CABO
- 1 CABO
- 1 CABO
- 1 VELA AQUECEDORA
- 1 CJ. TUBO
- 2 PRESILHA
- 2 ARRUELA
- 1 PARAFUSO
- 1 PARAFUSO
- 1 DECAL

- STAPLE
- CABLE
- CABLE
- CABLE
- CABLE
- INTAKE HEATER
- TUBE ASSY
- STAPLE
- WASHER
- BOLT
- BOLT
- DECAL

- GRAPA
- CABLE
- CABLE
- CABLE
- CABLE
- CALENTADOR ADM
- CONJ.DE TUBO
- GRAPA
- ARANDELA
- PERNO
- PERNO
- CALCOMANIA



Tomada De Luz Da Carreta
Lighting System
Sistema De Iluminación

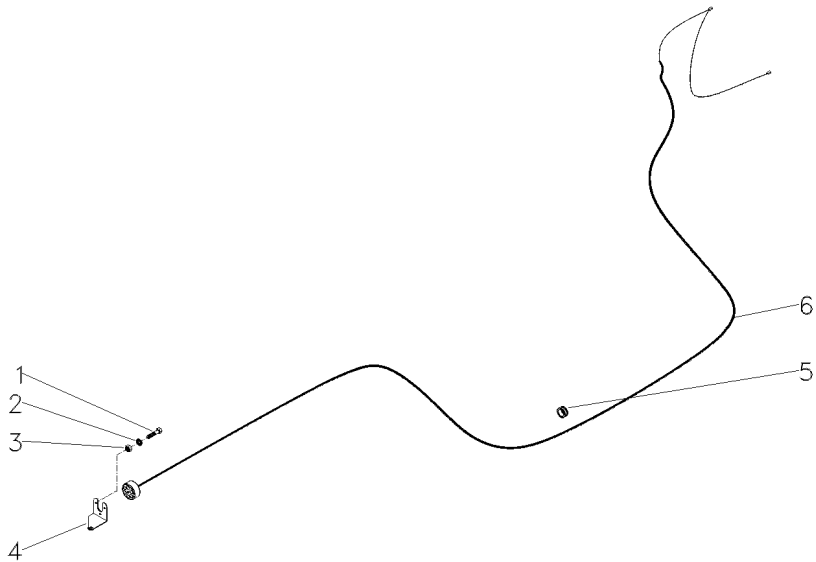
140-35

- 1 3009535X1
- 2 3006154X1
- 3 1441615X1
- 4 052640P1
- 5 366195X1
- 6 052122N1

- 3 PARAFUSO
- 3 ARRUELA
- 3 PORCA
- 1 SUPORTE
- 1 PASSA-FIO
- 1 CHICOTE

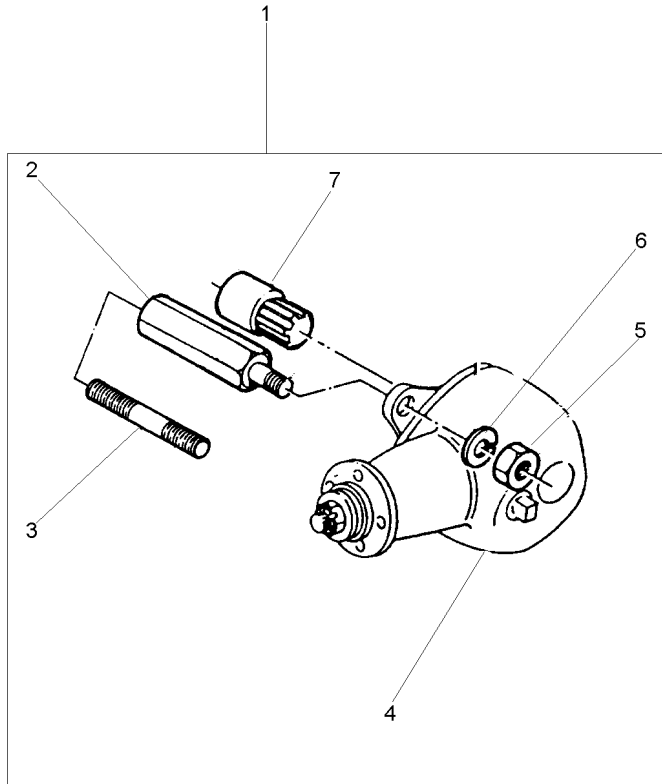
- BOLT
- WASHER
- NUT
- BRACKET
- GROMMET
- HARNESS

- PERNO
- ARANDELA
- TUERCA
- SOPORTE
- PASACABLE
- MAZO CABLES



Polia Tomada De Força
Power Take-Off Pulley
Polea Toma De Potencia

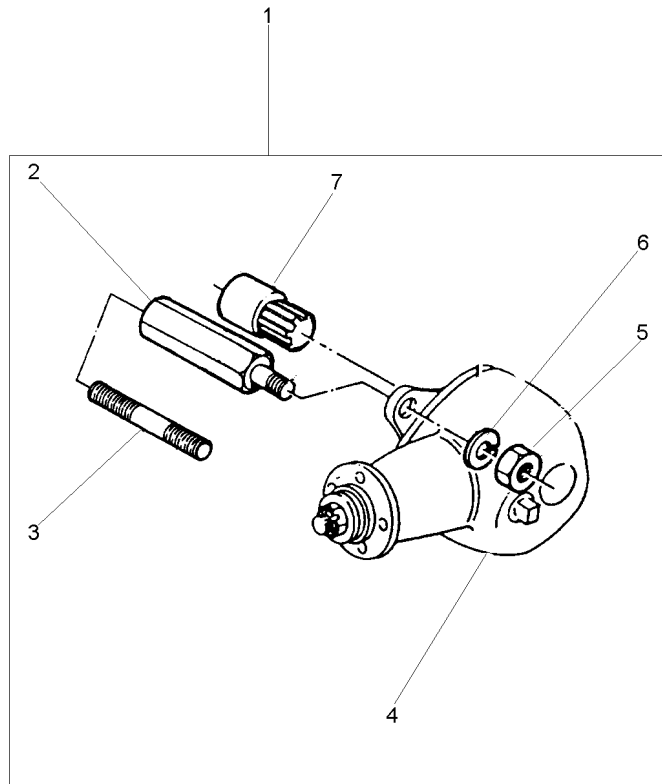
140-40



1	[A]	1	CJ. POLIA	KIT, PULLEY	JUEGO DE POLEA
	▶ 2802418M91				
1	[B]	1	CJ. POLIA	KIT, PULLEY	JUEGO DE POLEA
	▶ 2802419M91				
2	2802411M1	1	4 PRISIONEIRO	STUD	ESPARRAGO
3	1860900M1	1	4 PRISIONEIRO	STUD	ESPARRAGO
4	2802397M91	1 [B]	1 CJ. POLIA	KIT, PULLEY	JUEGO DE POLEA
4	487867M91	1 [A]	1 CJ. POLIA	KIT, PULLEY	JUEGO DE POLEA
		👁 10-245 No			
5	353437X1	1 1/2x20	4 PORCA	NUT	TUERCA
6	353439X1	1	4 ARRUELA	WASHER	ARANDELA
7	2802412M91	1	1 CJ. LUVÁ	KIT, SLEEVE	JUEGO MANGUITOS
[A] SERVIÇO LEVE NORMAL DUTY TIPO NORMALE					
[B] SERVIÇO PESADO HEAVY DUTY SERVICIO PESADO					

Polia Tomada De Força
 Power Take-Off Pulley
 Polea Toma De Potencia

Hd
 Hd
 Hd **140-45**

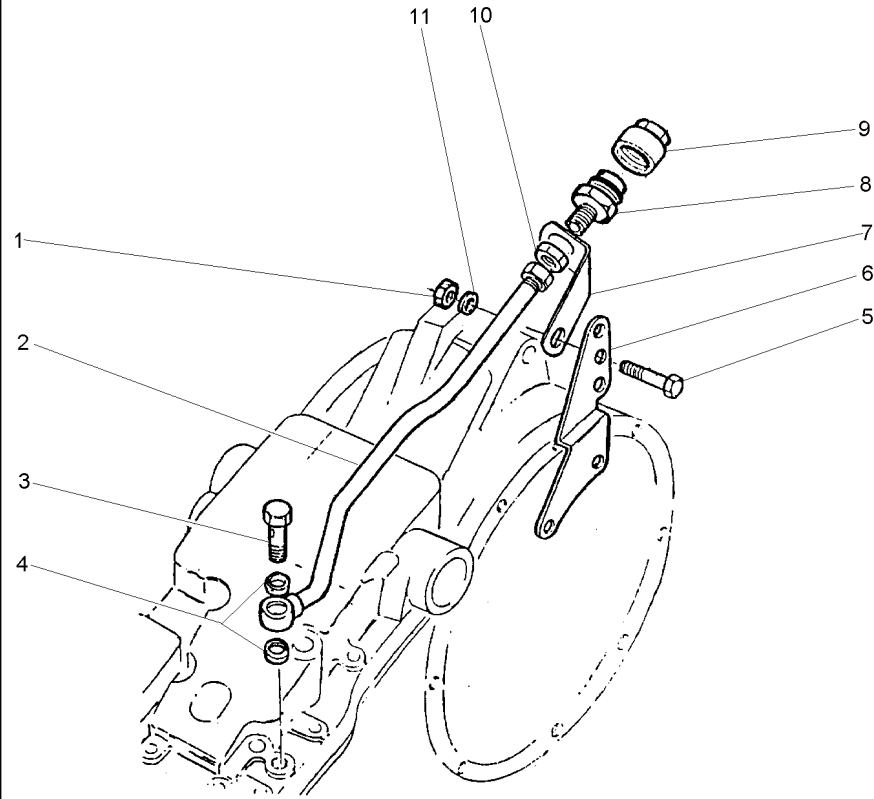


- | | | |
|---|------------|------------|
| 1 | | 2802419M91 |
| 2 | 2802411M1 | 1 |
| 3 | 1860900M1 | 1 |
| 4 | 2802397M91 | 1 |
| 5 | 353437X1 | 1 1/2x20 |
| 6 | 353439X1 | 1 |
| 7 | 2802412M91 | 1 |

- | | | | |
|---|-------------|-------------|-----------------|
| 1 | CJ. POLIA | KIT, PULLEY | JUEGO DE POLEA |
| 4 | PRISIONEIRO | STUD | ESPARRAGO |
| 4 | PRISIONEIRO | STUD | ESPARRAGO |
| 1 | CJ. POLIA | KIT, PULLEY | JUEGO DE POLEA |
| 4 | PORCA | NUT | TUERCA |
| 4 | ARRUELA | WASHER | ARANDELA |
| 1 | CJ. LUVA | KIT, SLEEVE | JUEGO MANGUITOS |

Tomada De Óleo Carreta
 Kit Oil Pipe
 Toma De Aceite

140-50



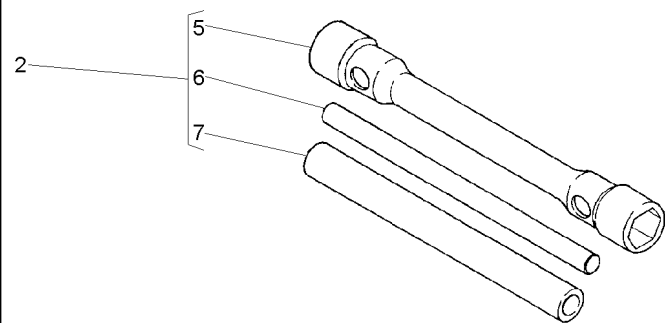
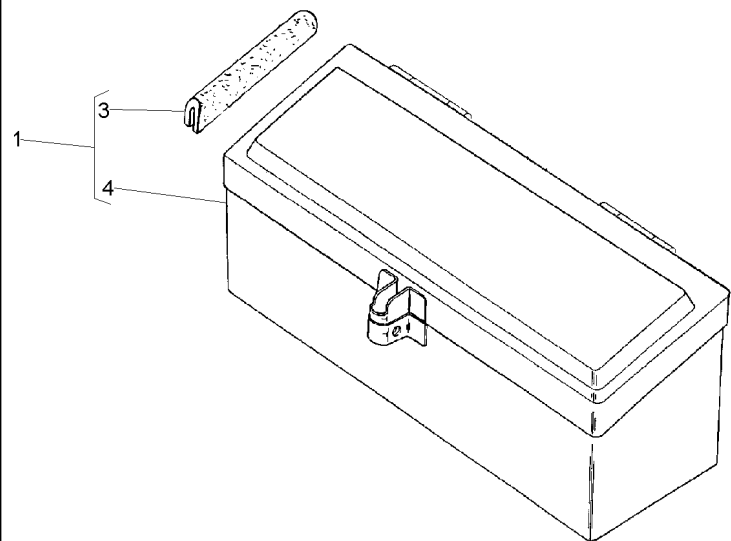
- 1 376760X1
- 2 827190M92
- 3 812561M1
- 4 826238M1
- 5 353560X1
- 6 888722M1
- 7 1861989M1
- 8 646670M91
- 9 646669M1
- 10 812560M1
- 11 353757X1

7/16x20x1.1/8

- | | | |
|------------|------------|----------|
| 1 PORCA | NUT | TUERCA |
| 1 TUBO | PIPE | CANO |
| 1 PARAFUSO | BOLT | PERNO |
| 2 ARRUELA | WASHER | ARANDELA |
| 1 PARAFUSO | BOLT | PERNO |
| 1 SUPORTE | BRACKET | SOPORTE |
| 1 SUPORTE | BRACKET | SOPORTE |
| 1 CONEXÃO | CONNECTION | CONEXION |
| 1 TERMINAL | END | EXTREMO |
| 1 PORCA | NUT | TUERCA |
| 1 ARRUELA | WASHER | ARANDELA |

Caixa De Ferramentas
Tools Box
Caja De Herramientas

140-55

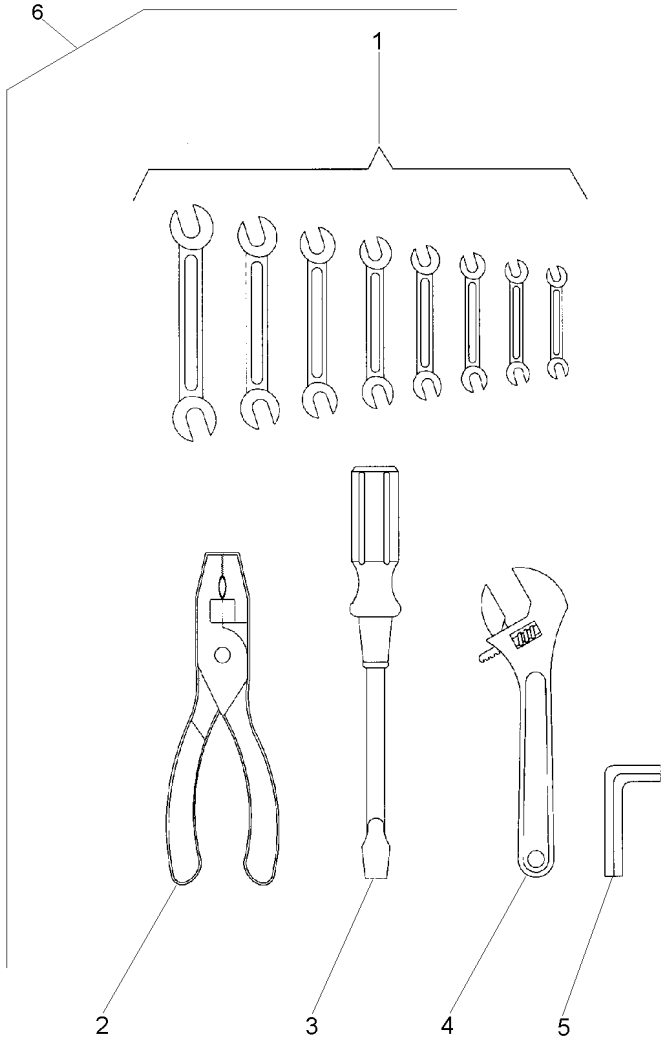


1	027964N1	
2	3149635M93	
3	027998P1	1
4	3587610M91	1
5	3149636M2	2
6	3149804M1	2
7	3149803M1	2

1	CX. FERRAMENTAS	TOOL BOX	CAJA HERRAMIENTA
1	CHAVE DE RODA	WHEEL KEY	LLAVE DE RUEDA
2	GUARNIÇÃO	FOAM	ESPUMA
1	CAIXA	BOX	CAJA
1	CHAVE DE RODA	WHEEL KEY	LLAVE DE RUEDA
1	BARRA	BAR	BARRA
1	TUBO	PIPE	CANO

Kit De Ferramentas
Tools
Herramientas

140-60



1	3145880M1	6	1	CHAVE DE BOCA	SPANNER	LLAVE DE RUEDA
1	3145881M1	6	1	CHAVE DE BOCA	SPANNER	LLAVE DE RUEDA
1	3145882M1	6	1	CHAVE DE BOCA	SPANNER	LLAVE DE RUEDA
1	3145883M1	6	1	CHAVE DE BOCA	SPANNER	LLAVE DE RUEDA
1	3145884M1	6	1	CHAVE DE BOCA	SPANNER	LLAVE DE RUEDA
1	3145885M1	6	1	CHAVE DE BOCA	SPANNER	LLAVE DE RUEDA
1	3145886M1	6	1	CHAVE DE BOCA	SPANNER	LLAVE DE RUEDA
1	3145887M1	6	1	CHAVE DE BOCA	SPANNER	LLAVE DE RUEDA
2	3145888M1	6	1	ALICATE	PLIERS	PINZAS
3	3145890M1	6	1	CHAVE DE FENDA	SCREWDRIVER	DESTORNILLADOR
4	3145889M1	6	1	CHAVETA	KEY	CLAVE
5	1437379M1	6	1	CHAVE ALLEN	ALLEN KEY	LLAVE ALLEN
6		6	1	KIT FERRAMENTAS	KIT, TOOL	JGO.HERRAMIENTAS

➡ 3145959M91

Engraxadeira
Greaser
Engrasadera

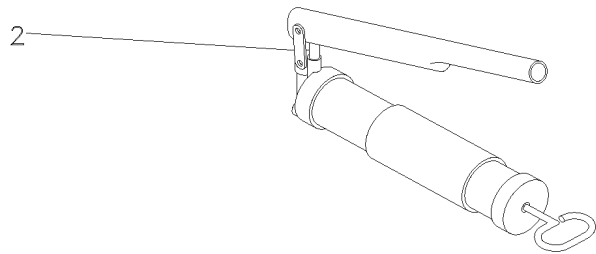
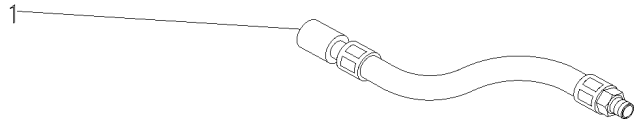
140-65

1 036336T1
2 036335T1

1 HASTE
1 ENGRAXADEIRA

SPINDLE
SHOES

MANGUETA
ZAPATAS



Protetor Auricular
Protector
Protetor

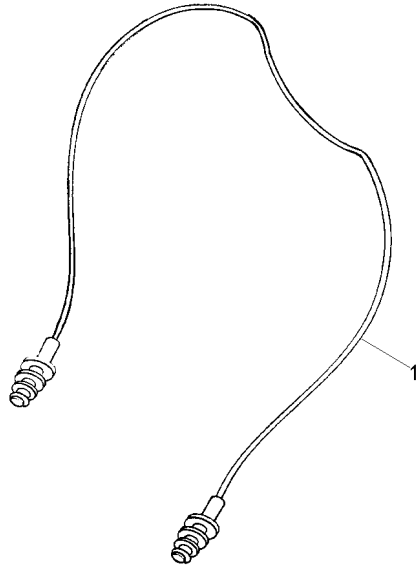
140-70

1 T0289054

1 PROTETOR

PROTECTOR

PROTECTOR



T0289054

EH83Z001

CPE283 E01 (0)

05/01 140-70