

CATÁLOGO DE PEÇAS

O presente catálogo de peças foi elaborado para facilitar a identificação e o reconhecimento de peças de sua **PLATAFORMA PARA MILHO BOCUDA**, no ato de compra ou substituição que se fizerem necessários, contendo o desenho, código, denominação e quantidade específica por modelo.

ÍNDICE

CM CHASSI	4
CM PÉ	6
CM CHASSI	8
CM CARACOL SUPERIOR (Chassi 3240 à 7720)	10
CM CARACOL INFERIOR (Chassi 3240 à 9070)	12
CM CARACOL INFERIOR (Chassi 9530 à 12030)	16
CM CARACOL INFERIOR (Chassi 9530 à 12030)	20
CM LIMITADOR TORQUE CARACOL	24
CM BRAÇO	26
CM BRAÇO	28
CM LINHA ALUMÍNIO/ FERRO FUNDIDO (Série 06)	30
CM LINHA ALUMÍNIO/ FERRO FUNDIDO (Série 06 I)	32
CM LINHA ABRE-FECHA ALUMÍNIO/ FERRO FUNDIDO (Série 06 I)	34
CM LINHA ALUMÍNIO/ FERRO FUNDIDO (Série 06)	38
CM CAIXA TRANSMISSÃO ALUMÍNIO/ FERRO FUNDIDO (Série 06)	40
CM CAIXA TRANSMISSÃO ALUMÍNIO/FERRO FUNDIDO (Série 06 I)	42
CM ROLO RECOLHEDOR DIR./ ESQ.	44
CM ABRE-FECHA CHASSI 3240	46
CM ABRE-FECHA CHASSI 3700	50
CM ABRE-FECHA CHASSI 4120	54
CM ABRE-FECHA CHASSI 4650	58
CM ABRE-FECHA CHASSI 5050	62
CM ABRE-FECHA CHASSI 5540	66
CM ABRE-FECHA CHASSI 5930	70
CM ABRE-FECHA CHASSI 6050	74
CM ABRE-FECHA CHASSI 6490	78
CM ABRE-FECHA CHASSI 6530	82
CM ABRE-FECHA CHASSI 6910	86
CM ABRE-FECHA CHASSI 7030	90
CM ABRE-FECHA CHASSI 7380	94
CM ABRE-FECHA CHASSI 7530	98
CM ABRE-FECHA CHASSI 7720	102
CM ABRE-FECHA CHASSI 8170	106
CM ABRE-FECHA CHASSI 8615	110
CM ABRE-FECHA CHASSI 8630	114
CM ABRE-FECHA CHASSI 9070	118
CM ABRE-FECHA CHASSI 9530	122
CM ABRE-FECHA CHASSI 10020	126
CM ABRE-FECHA CHASSI 10510	130
CM ABRE-FECHA CHASSI 10950	134
CM ABRE-FECHA CHASSI 11330 (13, 14, 15 e 16 linhas)	138
CM ABRE-FECHA CHASSI 11330 (17, 18, 19, 20, 22, 23, 24 e 25 linhas)	142
CM ABRE-FECHA CHASSI 11530	146
CM ABRE-FECHA CHASSI 11800	150
CM ABRE-FECHA CHASSI 12030	154
CM KIT 45 FIXO (Série 06)	158
CM KIT 50 FIXO (Série 06)	160
CM KIT 45 - 47 REGULÁVEL (Série 06)	162
CM KIT 49 - 52 REGULÁVEL (Série 06)	164
CM KIT 55 - 57 / 60 - 62 / 65 - 67 / 69 - 72 REGULÁVEL (Série 06)	166
CM KIT 75 - 77 / 79 - 82 / 85 - 87 / 90 REGULÁVEL (Série 06)	170
CM KIT 45 - 47 - 49 / 50 - 52 / 55 - 57 (Série 06 I)	174
CM KIT 60 - 62 / 65 - 67 - 69 / 70 - 72 / 75 - 77 / 80 - 82 / 85 - 87 / 90 (Série 06 I)	178
CM KIT 45 - 47 REGULÁVEL (Série 06 I)	182
CM KIT 49 - 52 REGULÁVEL (Série 06 I)	184
CM KIT 55 - 57 / 60 - 62 / 65 - 67 / 69 - 72 REGULÁVEL (Série 06 I)	188
CM KIT 75 - 77 / 80 - 82 / 85 - 87 / 90 REGULÁVEL (Série 06 I)	192
CM KIT CARENAGEM LATERAL BAIXA	196
CM KIT CARENAGEM LATERAL ALTA 45 - 69 / 70 - 90	198
CM TRANSMISSÃO PAR NH 8040/ 8055/ TC55/ TC57/ TC59 (Chassi 4120 à 7720)	200
CM TRANSMISSÃO ÍMPAR VALTRA BC4500/ MF (ADV após 2000)/ AGCO OPTIMA (Chassi 3240 à 7720)	202
CM TRANSMISSÃO PAR SLC/ IDEAL/ MF/ NH (Chassi 4120 à 6910)	204
CM TRANSMISSÃO ÍMPAR SLC/ IDEAL/ MF/ NH (Chassi 3240 à 6910)	206
CM TRANSMISSÃO PAR VALTRA BC4500/ MF (ADV após 2000)/ AGCO OPTIMA (Chassi 3240 à 3700)	208
CM TRANSMISSÃO ÍMPAR VALTRA BC4500/ MF (ADV após 2000)/ AGCO OPTIMA (Chassi 3240 à 3700)	210
CM TRANSMISSÃO PAR CASE IH/ CLAAS DOMINATOR/ LEXION/ GOMSELMASH/ JD/ SLC (Chassi 3240 à 3700)	212
CM TRANSMISSÃO ÍMPAR CASE IH/ CLAAS DOMINATOR/ LEXION/ GOMSELMASH/ JD/ SLC (Chassi 3240 à 3700)	214
CM TRANSMISSÃO PAR CASE IH/ CLAAS DOMINATOR/ LEXION/ GOMSELMASH/ JD/ SLC/ AGCO OPTIMA/ VALTRA BC (Chassi 4120 à 7720)	216
CM TRANSMISSÃO PAR CASE IH/ CLAAS DOMINATOR/ LEXION/ GOMSELMASH/ JD/ SLC/ AGCO OPTIMA/ VALTRA BC (Chassi 8170 à 12030)	218
CM TRANSMISSÃO ÍMPAR CASE IH/ CLAAS DOMINATOR/ LEXION/ GOMSELMASH/ JD/ SLC/ AGCO OPTIMA/ VALTRA BC (Chassi 4120 à 7720)	220



CM TRANSMISSÃO ÍMPAR CASE IH/ CLAAS DOMINATOR/ LEXION/ GOMSELMASH/ JD/ SLC/ AGCO OPTIMA/ VALTRA BC (Chassi 8170 à 12030)	224
CM TRANSMISSÃO PAR NH CR5080/6080/9060/9080/ CS660/ NH TC5070/TC5090	228
CM TRANSMISSÃO ÍMPAR NH CR5080/6080/9060/9080/ CS660/ NH TC5070/TC5090	230
CM LIMITADOR TORQUE LINHA Z30	234
CM ESTICADOR DIR./ ESQ.	236
CM ACOPLAMENTO CASE IH 2366/ 2388/ 2399	238
CM ACOPLAMENTO CASE IH 2688/ 2688 SPECIAL/ 2799	239
CM ACOPLAMENTO CASE IH 2566/ 2688/ 2799/ 7120/ 7230/ 8010/ 8120/ 8230/ 9230	240
CM ACOPLAMENTO CLAAS DOMINATOR 204	241
CM ACOPLAMENTO CLAAS LEXION/ CATERPILLAR	242
CM ACOPLAMENTO IDEAL (Até 1984)	243
CM ACOPLAMENTO JD 1165/ 1175/ SLC 2200/ 6200/ 6300/ 7100/ 7200/ 7300/ 7500	244
CM ACOPLAMENTO JD 960	245
CM ACOPLAMENTO JD/ S/ SLC	246
CM ACOPLAMENTO MF (Até 1999)/ IDEAL	247
CM ACOPLAMENTO MF (ADVANCED) (A partir de 2000)/ AGCO-ALLIS OPTIMA/ VALTRA BC	248
CM ACOPLAMENTO NH 1530/ 4040/ 5050/ 8040/ 8055	249
CM ACOPLAMENTO NH TC55/ TC57	250
CM ACOPLAMENTO NH TC59	251
CM ACOPLAMENTO NH CR5080/ 6080/ 9060/ 9080/ CS660/ TC5070/TC5090	252
CM ACOPLAMENTO SLC 1000/ 2000	253
CM ACIONAMENTO MF 6690 (Chassi 5050 à 6910)	254
CM ACIONAMENTO MF 6690 (Chassi 6530)	256
CM ACIONAMENTO IDEAL/ MF (6 ranhuras adaptador - até 1999) - (Chassi 3240 à 6050)	258
CM ACIONAMENTO AGCO OPTIMA/ MF (ADV após 2000 - 21 ranhuras) - (Chassi 3240 à 3700)	262
CM ACIONAMENTO AGCO OPTIMA/ MF (ADV após 2000 - 21 ranhuras) - (Chassi 4120 à 6050)	264
CM ACIONAMENTO AGCO OPTIMA/ MF (ADV após 2000 - 21 ranhuras) (Chassi 6490/ 6910/ 7380/ 7720/ 8170/ 8615/ 9070)	266
CM ACIONAMENTO AGCO OPTIMA/ MF (ADV após 2000 - 21 ranhuras) - (Chassi 6530/ 7030/ 7530/ 8630)	268
CM ACIONAMENTO MF 9690/ 9790 ATR (21 ranhuras) (Chassi 4120/4650/5050/5540/5930/6050/6490/6910/7380/7720/8170/8615/9070/10020/10510/10950)	270
CM ACIONAMENTO MF 9690/ 9790 ATR (21 ranhuras) - (Chassi 6530/7030/7530/8630)	272
CM ACIONAMENTO VALTRA BC4500 (21 ranhuras) - (Chassi 3700)	274
CM ACIONAMENTO VALTRA BC4500 (21 ranhuras) (Chassi 4120/4650/5050/5540/5930/6050/6490/6910/7380/7720/8170/8615/9070)	276
CM ACIONAMENTO VALTRA BC4500 (21 ranhuras) - (Chassi 6530/7030/7530/8630)	278
CM ACIONAMENTO VALTRA BC6500/ 7500 (21 ranhuras) (Chassi 5540/5930/6050/6490/6910/7380/7720/8170/8615/9070/9530/10020)	280
CM ACIONAMENTO VALTRA BC6500/ 7500 (21 ranhuras) - (Chassi 6530/7030/7530/8630)	282
CM ACIONAMENTO MF 9895/ VALTRA BC8800 (Chassi 5540/5930/6050/6490/6910/7380/7720/8170/8615)	284
CM ACIONAMENTO MF 9895/ VALTRA BC8800 (Chassi 9070/9530/10020/10510/10950/11330/11800)	286
CM ACIONAMENTO MF 9895/ VALTRA BC8800 (Chassi 6530/7030/7530/8630/11530/12030)	288
CM ACIONAMENTO NH 1530 (Luva) - (Chassi 3240/3700/4120)	290
CM ACIONAMENTO NH 1545/ 4040/ 5050 (Corrente e Copo) - (Chassi 3240 à 5050)	292
CM ACIONAMENTO NH 8040/ 8055/ TC55/ TC57 (6 ranhuras) - (Chassi 3240 à 6050)	294
CM ACIONAMENTO NH TC59 (6 ranhuras) - (Chassi 4120/4650/5050/5540/5930/6050/6490/6910/7380/7720)	298
CM ACIONAMENTO NH TC59 (6 ranhuras) - (Chassi 6530/7030/7530)	300
CM ACIONAMENTO NH CR5080-6080-9060/ CS660 (6 ranhuras) - (Chassi 4120 à 6490)	302
CM ACIONAMENTO NH CR5080-6080-9060/ CS660 (6 ranhuras) - (Chassi 6910/7380/7720/8170/8615/9070/9530/10020)	304
CM ACIONAMENTO NH CR5080-6080-9060/ CS660 (6 ranhuras) - (Chassi 6530/7030/7530/8630/12030)	306
CM ACIONAMENTO NH TC5070 (2 lados - 6 ranhuras) - (Chassi 3700 à 6490)	308
CM ACIONAMENTO NH TC5070 (2 lados - 6 ranhuras) - (Chassi 6910/7380/7720/8170/8615/9070)	310
CM ACIONAMENTO NH TC5070 (2 lados - 6 ranhuras) - (Chassi 6530/7030/7530/8630)	312
CM ACIONAMENTO NH TC5090 (2 lados - 6 ranhuras) - (Chassi 3700 à 6490)	314
CM ACIONAMENTO NH TC5090 (2 lados - 6 ranhuras) - (Chassi 6910/7380/7720/8170/8615/9070)	316
CM ACIONAMENTO NH TC5090 (2 lados - 6 ranhuras) - (Chassi 6530/7030/7530/8630)	318
CM ACIONAMENTO NH TR89/TR98 (6 ranhuras) - (Chassi 6050)	320
CM ACIONAMENTO CASE IH 2366/ 2388/ 2399 (Sext. 1.1/8") - (Chassi 4120 à 6490)	322
CM ACIONAMENTO CASE IH 2366/ 2388/ 2399 (Sext. 1.1/8") (Chassi 6910/7380/7720/8170/8615/9070/9530/10020/10510/10950)	324
CM ACIONAMENTO CASE IH 2366/ 2388/ 2399 (Sext. 1.1/8") - (Chassi 6530/7030/7530/8630)	326
CM ACIONAMENTO CASE IH 2566 (6 ranhuras) - (Chassi 4120 à 6490)	328
CM ACIONAMENTO CASE IH 2566 (6 ranhuras) - (Chassi 6910/7380/7720/8170/8615/9070/9530/10020)	330
CM ACIONAMENTO CASE IH 2566 (6 ranhuras) - (Chassi 6530/7030/7530/8630)	332
CM ACIONAMENTO CASE IH 2688/ 2688 SPECIAL/ 2799 (6 ranhuras) - (Chassi 4120 à 6490)	334
CM ACIONAMENTO CASE IH 2688/ 2688 SPECIAL/ 2799 (6 ranhuras) - (Chassi 6910/7380/7720/8170/8615/9070/9530/10020)	336
CM ACIONAMENTO CASE IH 2688/ 2688 SPECIAL/ 2799 (6 ranhuras) - (Chassi 6530/7030/7530/8630)	338
CM ACIONAMENTO CASE IH 8010 AFS/ AFX (6 ranhuras) (Chassi 5540/5930/6050/6490/6910/7380/7720/8170/8615/9070/9530/10020)	340

CM ACIONAMENTO CASE IH 8010 AFS/ AFX (6 ranhuras) - (Chassi 6530/7030/7530/8630)	342
CM ACIONAMENTO CASE IH 7120/ 8120 AFS (6 ranhuras) (Chassi 5540/5930/6050/6490/6910/7380/7720/8170/8615/9070/9530/10020/10510/10950/11330/11800)	344
CM ACIONAMENTO CASE IH 7120/ 8120 AFS (6 ranhuras) - (Chassi 6530/7030/7530/8630/11530/12030)	346
CM ACIONAMENTO CASE IH 7230/ 8230/ 9230 (Chassi 5540/5930/6050/6490/6910/7380/7720/8170/8615/9070/9530/10020/10510/10950/11330/11800)	348
CM ACIONAMENTO CASE IH 7230/ 8230/ 9230 (Chassi 6530/7030/7530/8630/11530/12030)	350
CM ACIONAMENTO CLAAS DOMINATOR 204 LEXION (6 ranhuras) - (Chassi 5050/5540)	352
CM ACIONAMENTO GOMSELMASH PALESSE GS12 (6 ranhuras) - (Chassi 5540/6910)	354
CM ACIONAMENTO JD S 540 / 550 (Chassi 4650 e 5050)	356
CM ACIONAMENTO SLC 1000/ 2000 (Corrente) - (Chassi 3240)	358
CM ACIONAMENTO SLC/ JONH DEERE 1165/ 1175 (Corrente) - (Chassi 3240/3700/4120/4650/5050/5540/5930/6050)	360
CM ACIONAMENTO SLC/ JOHN DEERE MASTER (6 ranhuras) - (Chassi 3700/4120/4650/5050/5540/5930/6050/6490/6910)	362
CM ACIONAMENTO SLC/ JOHN DEERE MASTER (6 ranhuras) - (Chassi 6530)	364
CM ACIONAMENTO JOHN DEERE 1175 HYDRO (21 ranhuras) - (Chassi 4120/4650/5050/5540/5930/6050/6490/6910)	366
CM ACIONAMENTO JOHN DEERE 1175 HYDRO (21 ranhuras) - (Chassi 6530)	368
CM ACIONAMENTO JD 1450/ 1550 (6 ranhuras - até 02/2005) - (Chassi 3700 à 6490)	370
CM ACIONAMENTO JD 1450/ 1550 (6 ranhuras - até 02/2005) - (Chassi 6910/7380/7720/8170/8615/9070)	372
CM ACIONAMENTO JD 1450/ 1550 (6 ranhuras - até 02/2005) - (Chassi 6530/7030/7530/8630)	374
CM ACIONAMENTO JD 1450/ 1550 (21 ranhuras - após 02/2005) / JD 1470/ 1570 (Chassi 4120/4650/5050/5540/5930/6050/6490/6910/7380/7720/8170)	376
CM ACIONAMENTO JD 1450/ 1550 (21 ranhuras - após 02/2005) / JD 1470/ 1570 (Chassi 6530/7030/7530)	378
CM ACIONAMENTO JD 9470/ 9570/ 9650/ 9670/ 9750/ 9760 STS (21 ranhuras) (Chassi 4120/4650/5050/5540/5930/6050/6490)	380
CM ACIONAMENTO JD 9470/ 9570/ 9650/ 9670/ 9750/ 9760 STS (21 ranhuras) (Chassi 6910/7380/7720/8170/8615/9070/9530/10020)	382
CM ACIONAMENTO JD 9470/ 9570/ 9650/ 9670/ 9750/ 9760 STS (21 ranhuras) - (Chassi 6530/7030/7530/8630)	384
CM ACIONAMENTO JOHN DEERE 9770 STS/ S 540/550/660/670/680 (21 ranhuras) (Chassi 5540/5930/6050/6490/6910/7380/7720/8170/8615)	386
CM ACIONAMENTO JOHN DEERE 9770 STS/ S 540/550/660/670/680 (21 ranhuras) - (Chassi 6530/7030/7530/8630)	388
CM ACIONAMENTO JOHN DEERE 9770 STS/ S 540/550/660/670/680 (21 ranhuras) (Chassi 9070/9530/10020/10510/10950/11330/11800)	390
CM ACIONAMENTO JOHN DEERE 9770 STS/ S 540/550/660/670/680 (21 ranhuras) - (Chassi 11530/12030)	392
CM SUPORTE MANCAL	394
CM MANCAL	396
CM PROTETOR	398
CM PROTETOR ESQ.	400
CM CARDAN 2500-1 1/4 SEXTAVADO x 1000 / 1200	402
CM FLANGE ADAPTADOR 6R / 21R / 1 1/8" SEXTAVADO	404
PENEIRA PARA MILHO	406
CM FECHAMENTO CILINDRO NH 1530/4040/5050/8040/TC55/8055/TC57/TC59	408
CM FECHAMENTO CILINDRO NH TC55/ TC57/ TC59 (A partir de 2000)	409
CM FECHAMENTO CILINDRO NH TC5070	410
CM FECHAMENTO CILINDRO NH TC5090	411
CM FECHAMENTO CILINDRO SLC 2200 (9 barras)	412
CM FECHAMENTO CILINDRO SLC/ JOHN DEERE	413
CM FECHAMENTO CILINDRO JONH DEERE 1185/ SLC 8700 MASTER	414
CM FECHAMENTO CILINDRO JOHN DEERE 1450	415
CM FECHAMENTO CILINDRO JOHN DEERE 1550	416
CM FECHAMENTO CILINDRO MF 32	417
CM FECHAMENTO CILINDRO MF 34	418
CM FECHAMENTO CILINDRO MF 38	419
CM FECHAMENTO CILINDRO IDEAL 1170 DS/ 1175 DS/ 9075/ 9090/ MF	420
CM FECHAMENTO CILINDRO IDEAL 1170/ 1175/ 9070/ 9075 (Baixa Inércia)	422
CM FECHAMENTO CILINDRO MF 3640 (Baixa Inércia)	423
APALPADOR HEADSIGHT (SENSOR DE ALTURA) - OPCIONAL	424
CM SUPORTE APALPADOR 45-90 FIXO	426
CM SUPORTE APALPADOR 45-50 FIXO	428
CM SUPORTE APALPADOR 45/50-55/60-65/70/75-80/85-90 REGULÁVEL	430
CM SUPORTE JD/MF	432
CM PROTETOR 45-52 HEADSIGHT	434
CAIXA DE PEÇAS PLATAFORMA BOCUDA - SÉRIE 06/ SÉRIE 06I	436
CM CAIXA Nº 1	437
CM KIT ADESIVOS	438

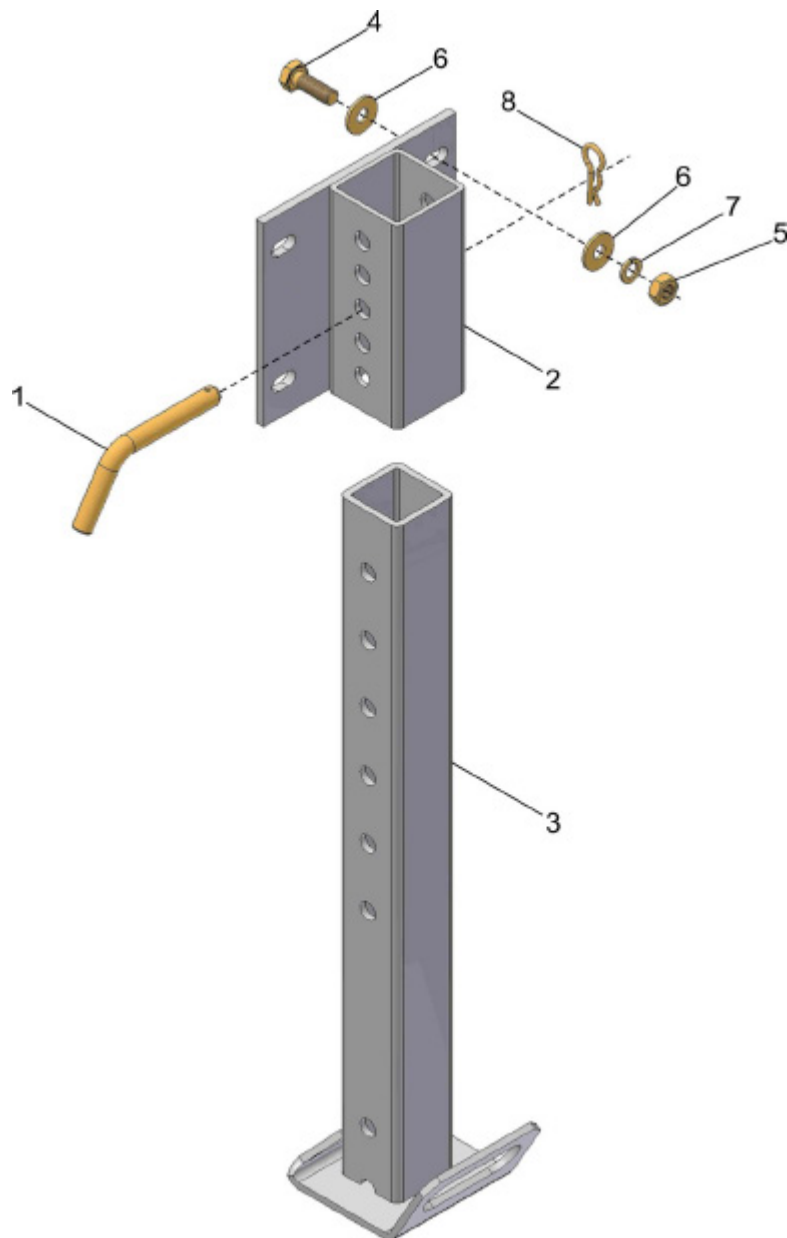
CM CHASSI



CM CHASSI

REF.	CÓDIGO	DENOMINAÇÃO	QTDE./ MÁQ.
1	7010-012-800	CS CHASSI 3240	*
1	7010-012-801	CS CHASSI 3700	*
1	7010-012-802	CS CHASSI 4120	*
1	7010-012-803	CS CHASSI 4650	*
1	7010-012-804	CS CHASSI 5050	*
1	7010-011-808	CS CHASSI 5540	*
1	506023000	CS CHASSI 5930	*
1	7010-011-809	CS CHASSI 6050	*
1	7010-011-810	CS CHASSI 6490	*
1	541001000	CS CHASSI 6530	*
1	7010-011-813	CS CHASSI 6910	*
1	544001000	CS CHASSI 7030	*
1	7010-011-811	CS CHASSI 7380	*
1	539003000	CS CHASSI 7530	*
1	7010-011-812	CS CHASSI 7720	*
1	7010-011-827	CS CHASSI 8170	*
1	7010-011-821	CS CHASSI 8615	*
1	540001000	CS CHASSI 8630	*
1	7010-011-826	CS CHASSI 9070	*
1	515003000	CS CHASSI 9530	*
1	514001000	CS CHASSI 10020	*
1	516003000	CS CHASSI 10510	*
1	517001000	CS CHASSI 10950	*
1	519001000	CS CHASSI 11330	*
1	545001000	CS CHASSI 11530	*
1	518003000	CS CHASSI 11800	*
1	538003000	CS CHASSI 12030	*
2	500020000	CM PÉ	2

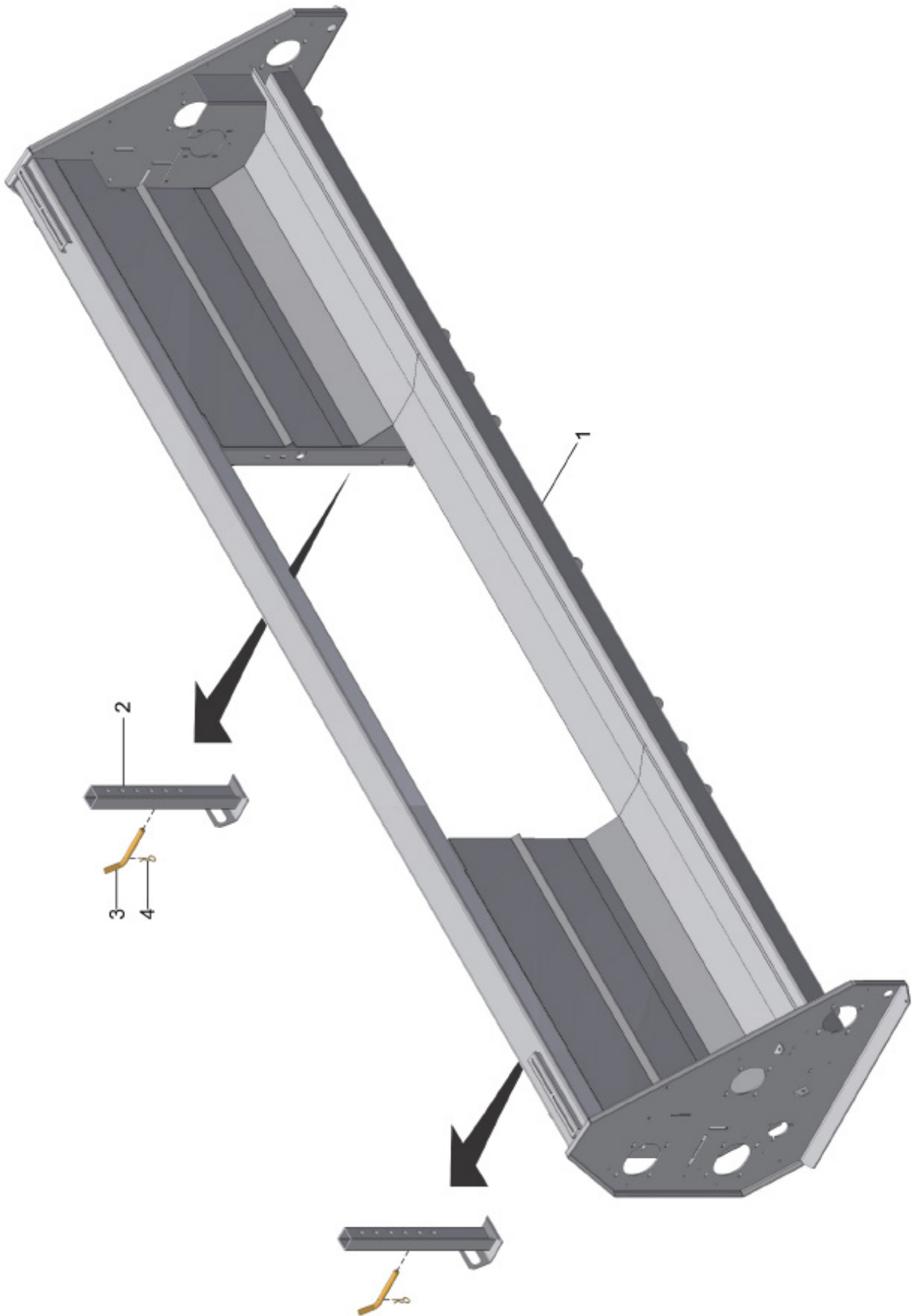
CM PÉ



CM PÉ

<i>REF.</i>	<i>CÓDIGO</i>	<i>DENOMINAÇÃO</i>	<i>QTDE./ CONJ.</i>
1	004001001	PINO	1
2	500021000	CS GUIA PÉ	1
3	500022000	CS PÉ APOIO	1
4	901313030	PARAF. SEXT. M10x1.5x30 DIN 933 8.8 ZFP	4
5	920001001	PORCA SEXT. M10x1.5 DIN 934 ZFP	4
6	921040040	ARRUELA LISA 10.5x25x2 ZCA	8
7	921050010	ARRUELA DE PRESSÃO B10 DIN 127 ZVO	4
8	922051236	PINO TRAVA R 3.0x45 ZCA (TECNOMOLA 211x3.00)	1
*	500020000	CM PÉ	*

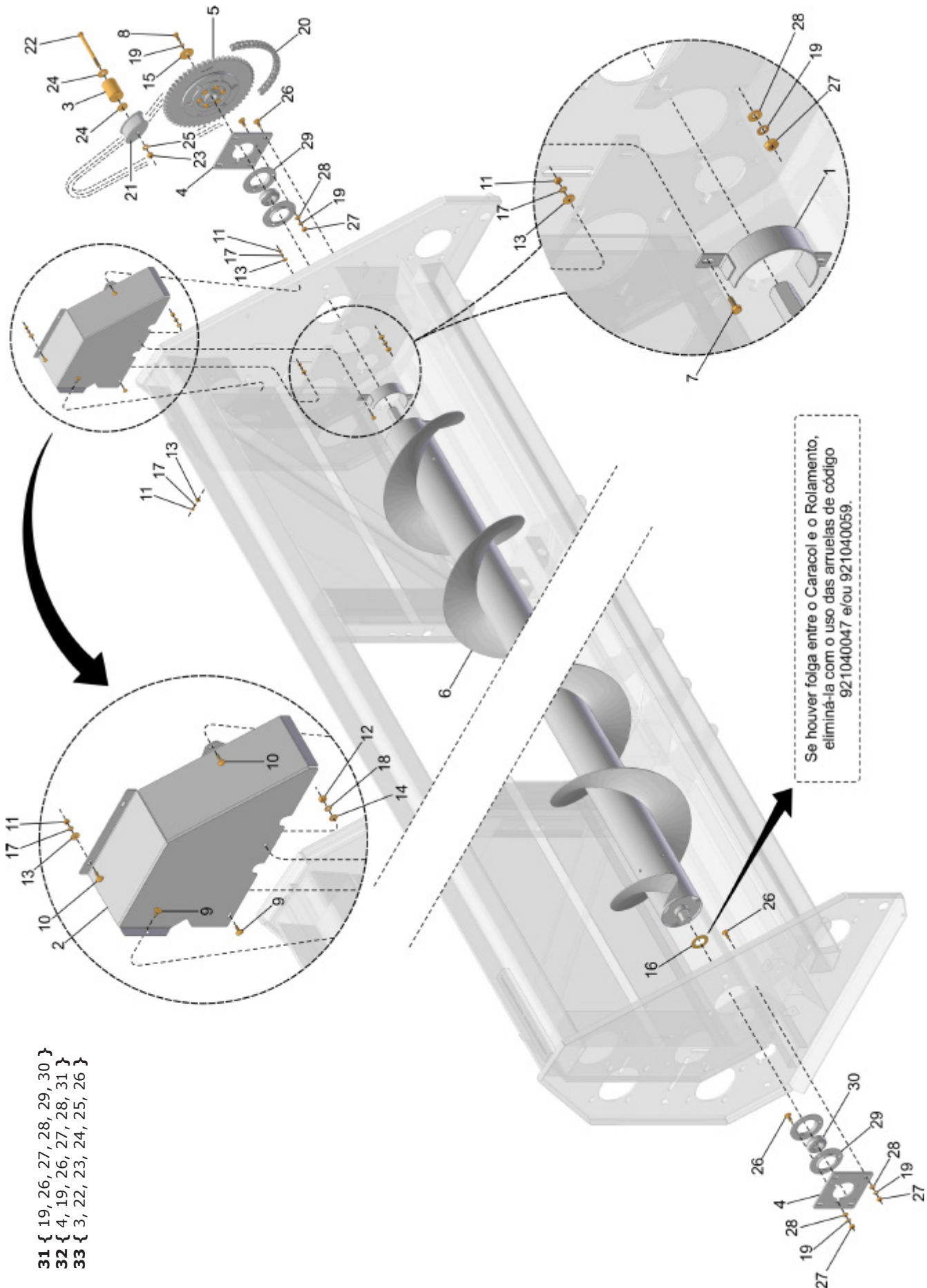
CM CHASSI



CM CHASSI

REF.	CÓDIGO	DENOMINAÇÃO	QTDE./ MÁQ.
1	7010-012-800	CS CHASSI 3240	*
1	7010-012-801	CS CHASSI 3700	*
1	7010-012-802	CS CHASSI 4120	*
1	7010-012-803	CS CHASSI 4650	*
1	7010-012-804	CS CHASSI 5050	*
1	7010-011-808	CS CHASSI 5540	*
1	506023000	CS CHASSI 5930	*
1	7010-011-809	CS CHASSI 6050	*
1	7010-011-810	CS CHASSI 6490	*
1	541001000	CS CHASSI 6530	*
1	7010-011-813	CS CHASSI 6910	*
1	544001000	CS CHASSI 7030	*
1	7010-011-811	CS CHASSI 7380	*
1	539003000	CS CHASSI 7530	*
1	7010-011-812	CS CHASSI 7720	*
1	7010-011-827	CS CHASSI 8170	*
1	7010-011-821	CS CHASSI 8615	*
1	540001000	CS CHASSI 8630	*
1	7010-011-826	CS CHASSI 9070	*
1	515003000	CS CHASSI 9530	*
1	514001000	CS CHASSI 10020	*
1	516003000	CS CHASSI 10510	*
1	517001000	CS CHASSI 10950	*
1	519001000	CS CHASSI 11330	*
1	545001000	CS CHASSI 11530	*
1	518003000	CS CHASSI 11800	*
1	538003000	CS CHASSI 12030	*
2	500004000	CS PÉ DE APOIO	2
3	500187001	PINO	2
4	922051242	PINO TRAVA R 3.0x60 ZCA (TECNOMOLA 221x3.00)	2

CM CARACOL SUPERIOR (Chassi 3240 à 7720)



Se houver folga entre o Caracol e o Rolamento, elimine-a com o uso das arruelas de código 921040047 e/ou 921040059.

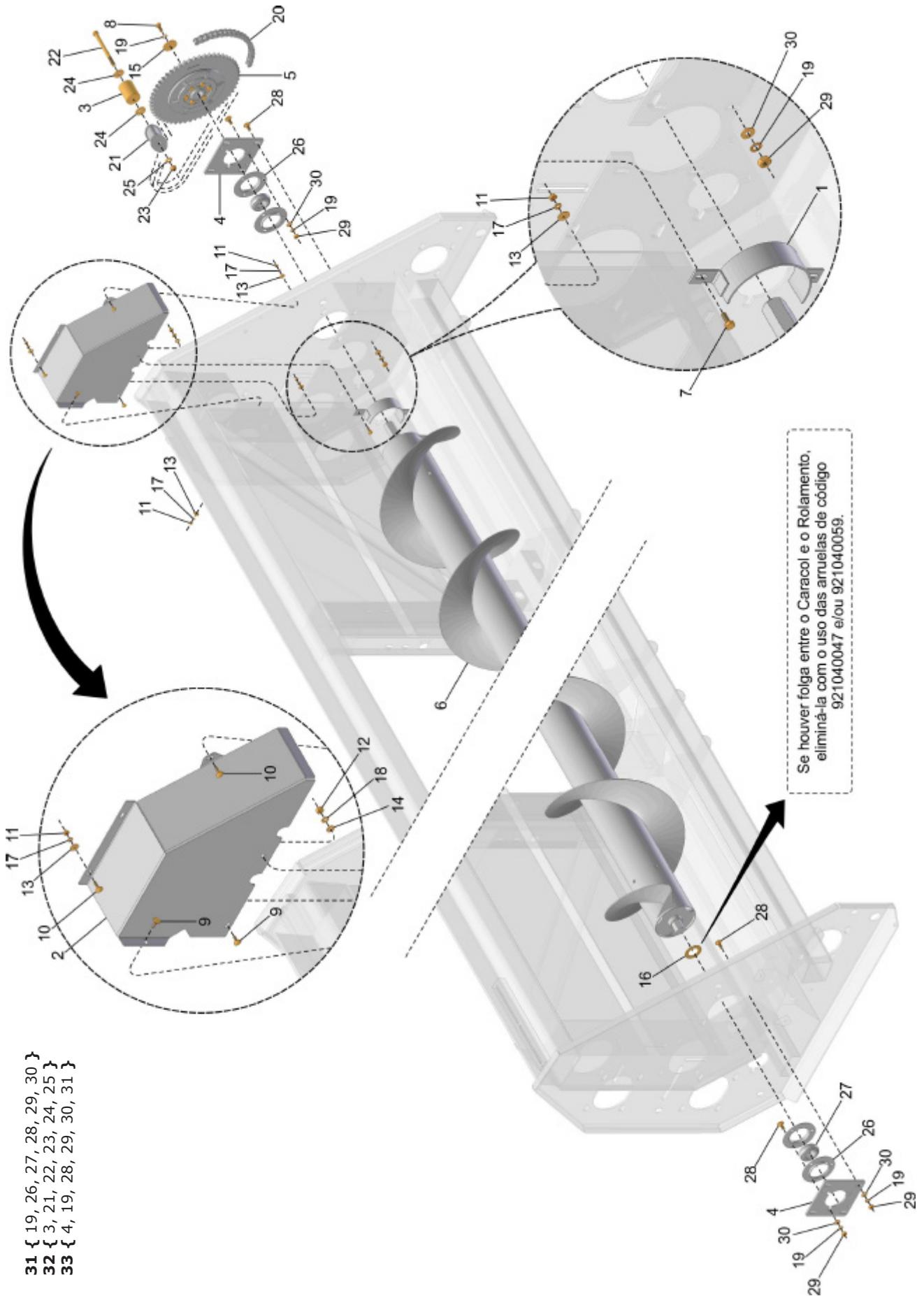
- 31 { 19, 26, 27, 28, 29, 30 }
- 32 { 4, 19, 26, 27, 28, 31 }
- 33 { 3, 22, 23, 24, 25, 26 }



CM CARACOL SUPERIOR (Chassi 3240 à 7720)
COLHEITADEIRAS: CLAAS DOMINATOR 204/LEXION (6 ranhuras)
IDEAL 1170/1175/9070/9075/9090
MF 3640/5650/6845/6850/6855/MAXION MX90 (até 99)
NH 1530/ NH 4040/ NH 5050/ NH 8040/ TC55/ TC57/ TC59
SLC 1000/2000

REF.	CÓDIGO	DENOMINAÇÃO	QTDE./ MÁQUINA														
			3240	3700	4120	4650	5050	5540	5930	6050	6490	6530	6910	7030	7380	7530	7720
1	500128000	CS PROTETOR CARACOL	1	1	1	1	1	1	1	1	1	1	1	1	1	1	1
2	520030001	TAMPA CARACOL	1	1	1	1	1	1	1	1	1	1	1	1	1	1	1
3	7010-031-817	CS BUCHA ESTICADOR	1	1	1	1	1	1	1	1	1	1	1	1	1	1	1
4	7010-031-112	SUPORTE	2	2	2	2	2	2	2	2	2	2	2	2	2	2	2
5	7010-033-503	CM LIMITADOR DE TORQUE 54 DENTES	1	1	1	1	1	1	1	1	1	1	1	1	1	1	1
6	7010-041-872	CS CARACOL 3240	1	-	-	-	-	-	-	-	-	-	-	-	-	-	-
6	7010-041-812	CS CARACOL 3700	-	1	-	-	-	-	-	-	-	-	-	-	-	-	-
6	7010-041-813	CS CARACOL 4120	-	-	1	-	-	-	-	-	-	-	-	-	-	-	-
6	7010-041-892	CS CARACOL 4650	-	-	-	1	-	-	-	-	-	-	-	-	-	-	-
6	7010-041-891	CS CARACOL 5050	-	-	-	-	1	-	-	-	-	-	-	-	-	-	-
6	7010-041-890	CS CARACOL 5540	-	-	-	-	-	1	-	-	-	-	-	-	-	-	-
6	506025000	CS CARACOL 5930	-	-	-	-	-	-	1	-	-	-	-	-	-	-	-
6	7010-041-889	CS CARACOL 6050	-	-	-	-	-	-	-	1	-	-	-	-	-	-	-
6	7010-041-868	CS CARACOL 6490	-	-	-	-	-	-	-	-	1	-	-	-	-	-	-
6	541015000	CS CARACOL 6530	-	-	-	-	-	-	-	-	-	1	-	-	-	-	-
6	7010-041-888	CS CARACOL 6910	-	-	-	-	-	-	-	-	-	-	1	-	-	-	-
6	544014000	CS CARACOL 7030	-	-	-	-	-	-	-	-	-	-	-	1	-	-	-
6	7010-041-887	CS CARACOL 7380	-	-	-	-	-	-	-	-	-	-	-	-	1	-	-
6	539018000	CS CARACOL 7530	-	-	-	-	-	-	-	-	-	-	-	-	-	1	-
6	7010-041-885	CS CARACOL 7720	-	-	-	-	-	-	-	-	-	-	-	-	-	-	1
7	901309020	PARAF. SEXT. M8x1.25x20 DIN 933 8.8 ZFP	2	2	2	2	2	2	2	2	2	2	2	2	2	2	2
8	901313025	PARAF. SEXT. M10x1.5x25 DIN 933 8.8 ZFP	1	1	1	1	1	1	1	1	1	1	1	1	1	1	1
9	902304016	PARAF. FRAN. M6x1x16 DIN 603 8.8 ZFP	2	2	2	2	2	2	2	2	2	2	2	2	2	2	2
10	902304020	PARAF. FRAN. M6x1x20 DIN 603 8.8 ZFP	3	3	3	3	3	3	3	3	3	3	3	3	3	3	3
11	920000601	PORCA SEXT. M6x1.0 DIN 934 ZFP	5	5	5	5	5	5	5	5	5	5	5	5	5	5	5
12	920000801	PORCA SEXT. M8x1.25 DIN 934 ZFP	2	2	2	2	2	2	2	2	2	2	2	2	2	2	2
13	921010006	ARRUELA LISA 6.4x18x1.5 DIN 9021 ZVO	5	5	5	5	5	5	5	5	5	5	5	5	5	5	5
14	921030008	ARRUELA LISA 8.4x17x1.5 ZCA	2	2	2	2	2	2	2	2	2	2	2	2	2	2	2
15	921040014	ARRUELA LISA 11x50x3 ZVO	1	1	1	1	1	1	1	1	1	1	1	1	1	1	1
16	921040047	ARRUELA LISA 37x65x2 ZVO	x	x	x	x	x	x	x	x	x	x	x	x	x	x	x
16	921040059	ARRUELA LISA 37x65x4.75 ZVO	x	x	x	x	x	x	x	x	x	x	x	x	x	x	x
17	921050006	ARRUELA DE PRESSÃO B6 DIN 127 ZVO	5	5	5	5	5	5	5	5	5	5	5	5	5	5	5
18	921050008	ARRUELA DE PRESSÃO B8 DIN 127 ZVO	2	2	2	2	2	2	2	2	2	2	2	2	2	2	2
19	921090010	ARRUELA DENT. A10 DIN 6798 ZVO	15	15	15	15	15	15	15	15	15	15	15	15	15	15	15
20	925010651	CORRENTE DE ROLO ASA 60 087 ELOS	1	1	1	1	1	1	1	1	1	1	1	1	1	1	1
21	900100209	TENSOR CORRENTE	1	1	1	1	1	1	1	1	1	1	1	1	1	1	1
22	901316150	PARAF. SEXT. M12x1.75x150 DIN 931 8.8 ZFP	1	1	1	1	1	1	1	1	1	1	1	1	1	1	1
23	920111201	PORCA SEXT. AUTOTR. M12x1.75 DIN 985 ZFP	1	1	1	1	1	1	1	1	1	1	1	1	1	1	1
24	921010012	ARRUELA LISA 13x37x3 DIN 9021 ZVO	2	2	2	2	2	2	2	2	2	2	2	2	2	2	2
25	921030012	ARRUELA LISA 13x24x2.5 DIN 125-A ZVO	1	1	1	1	1	1	1	1	1	1	1	1	1	1	1
26	902312025	PARAF. FRAN. M10x1.5x25 DIN 603 8.8 ZFP	14	14	14	14	14	14	14	14	14	14	14	14	14	14	14
27	920001001	PORCA SEXT. M10x1.5 DIN 934 ZFP	14	14	14	14	14	14	14	14	14	14	14	14	14	14	14
28	921030010	ARRUELA LISA 10.5x21x2 DIN 125-A ZVO	14	14	14	14	14	14	14	14	14	14	14	14	14	14	14
29	926030303	MANCAL MSB 72 INA	4	4	4	4	4	4	4	4	4	4	4	4	4	4	4
30	927210503	ROLAMENTO SEXT. 1 1/4 F-110949 (INA)	2	2	2	2	2	2	2	2	2	2	2	2	2	2	2
31	7010-031-536	CM MANCAL	2	2	2	2	2	2	2	2	2	2	2	2	2	2	2
32	7010-031-535	CM SUPORTE	2	2	2	2	2	2	2	2	2	2	2	2	2	2	2
33	7010-031-533	CM ESTICADOR CARACOL	1	1	1	1	1	1	1	1	1	1	1	1	1	1	1
*	520001000	CM CARACOL 3240 SUPERIOR	*	-	-	-	-	-	-	-	-	-	-	-	-	-	-
*	520003000	CM CARACOL 3700 SUPERIOR	-	*	-	-	-	-	-	-	-	-	-	-	-	-	-
*	520005000	CM CARACOL 4120 SUPERIOR	-	-	*	-	-	-	-	-	-	-	-	-	-	-	-
*	520007000	CM CARACOL 4650 SUPERIOR	-	-	-	*	-	-	-	-	-	-	-	-	-	-	-
*	520009000	CM CARACOL 5050 SUPERIOR	-	-	-	-	*	-	-	-	-	-	-	-	-	-	-
*	520011000	CM CARACOL 5540 SUPERIOR	-	-	-	-	-	*	-	-	-	-	-	-	-	-	-
*	520033000	CM CARACOL 5930 SUPERIOR	-	-	-	-	-	-	*	-	-	-	-	-	-	-	-
*	520013000	CM CARACOL 6050 SUPERIOR	-	-	-	-	-	-	-	*	-	-	-	-	-	-	-
*	520015000	CM CARACOL 6490 SUPERIOR	-	-	-	-	-	-	-	-	*	-	-	-	-	-	-
*	520039000	CM CARACOL 6530 SUPERIOR	-	-	-	-	-	-	-	-	-	*	-	-	-	-	-
*	520017000	CM CARACOL 6910 SUPERIOR	-	-	-	-	-	-	-	-	-	-	*	-	-	-	-
*	520041000	CM CARACOL 7030 SUPERIOR	-	-	-	-	-	-	-	-	-	-	-	*	-	-	-
*	520019000	CM CARACOL 7380 SUPERIOR	-	-	-	-	-	-	-	-	-	-	-	-	*	-	-
*	520036000	CM CARACOL 7530 SUPERIOR	-	-	-	-	-	-	-	-	-	-	-	-	-	*	-
*	520021000	CM CARACOL 7720 SUPERIOR	-	-	-	-	-	-	-	-	-	-	-	-	-	-	*

CM CARACOL INFERIOR (Chassi 3240 à 9070)



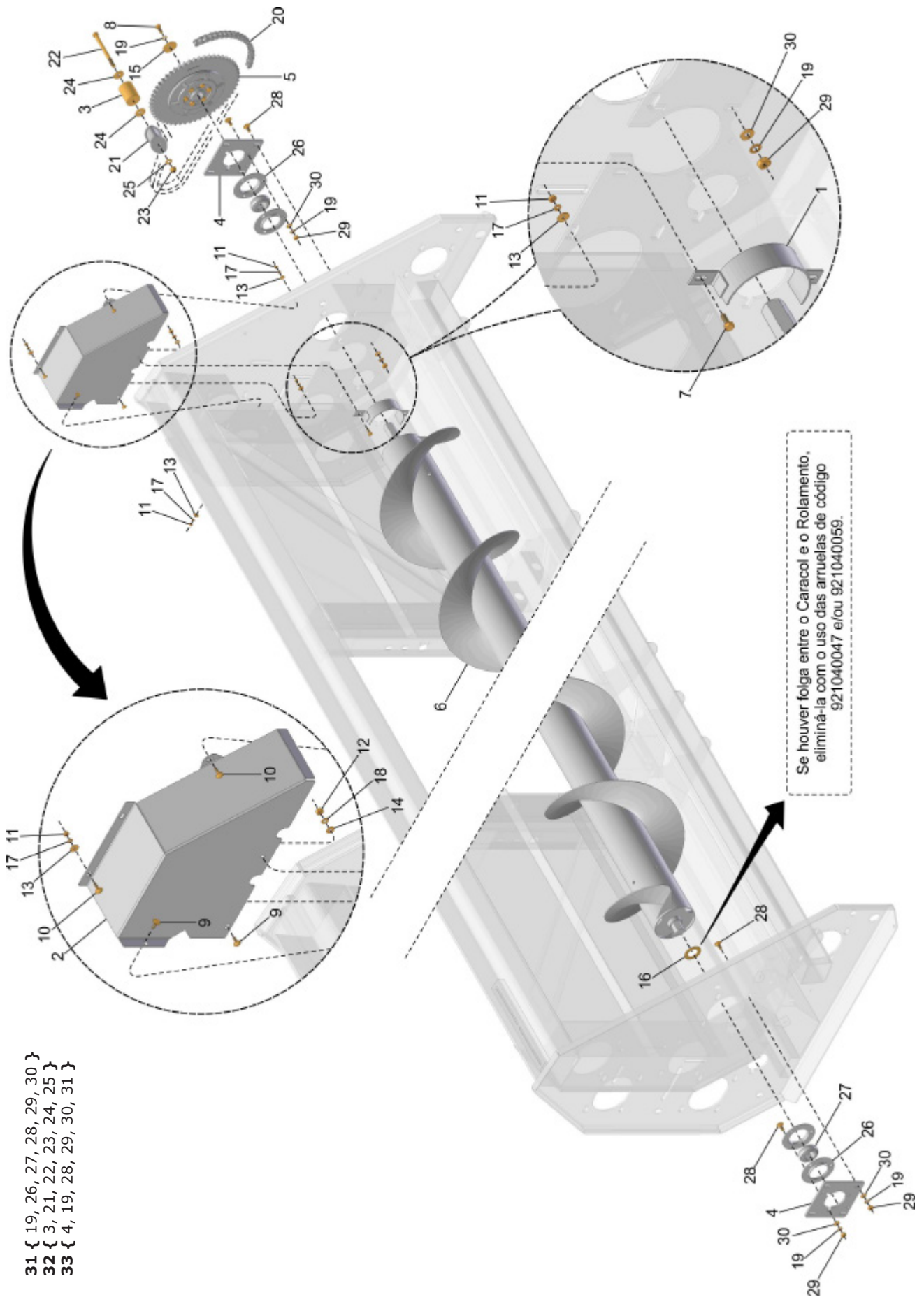
- 31 { 19, 26, 27, 28, 29, 30 }
- 32 { 3, 21, 22, 23, 24, 25 }
- 33 { 4, 19, 28, 29, 30, 31 }



CM CARACOL INFERIOR (Chassi 3240 à 9070)
COLHEITADEIRAS: GOMSELMASH PALESSE GS12 - MF 9690/9790/9895
MF 32/34/38/3640/5650 (ADV após 2000) - AGCO OPTIMA 550/660
CASE IH 2366/2388/2399/2566/2688/2799/7120/7230/8010/8120/8230/9230
NH CR5080/CR6080/CR9060/CR9080/CS660 - NH TC 5070/TC 5090
VALTRA BC 4500/BC 6500/BC 7500/BC 8800
JD 1450/1550 (6 ranhuras - até 02/05)
JD 1450/1550 (21 ranhuras - após 02/05) - JD 1470/1570 (21 ranhuras)
JD 9470/9570/9650/9670/9750/9760/9770 STS - JD S 540/550/660/670/680
SLC 2200/6200/6300/6500/7100/7200/7300/7500 - JD 1165/1175 (Corrente)
SLC 7700/8700 - JD 1165/1175/1185 MASTER (6 ranhuras)
JD 1175 HYDRO (21 ranhuras)

REF.	CÓDIGO	DENOMINAÇÃO	QTDE. MÁQUINA																				
			3240	3700	4120	4650	5050	5540	5930	6050	6490	6530	6910	7030	7380	7530	7720	8170	8615	8630	9070		
1	500128000	CS PROTETOR CARACOL	1	1	1	1	1	1	1	1	1	1	1	1	1	1	1	1	1	1	1		
2	520030001	TAMPA CARACOL	1	1	1	1	1	1	1	1	1	1	1	1	1	1	1	1	1	1	1		
3	7010-031-817	CS BUCHA ESTICADOR	1	1	1	1	1	1	1	1	1	1	1	1	1	1	1	1	1	1	1		
4	7010-031-112	SUPORTE	2	2	2	2	2	2	2	2	2	2	2	2	2	2	2	2	2	2	2		
5	7010-033-503	CM LIMITADOR DE TORQUE 54 DENTES	1	1	1	1	1	1	1	1	1	1	1	1	1	1	1	1	1	1	1		
6	7010-041-872	CS CARACOL 3240	1	-	-	-	-	-	-	-	-	-	-	-	-	-	-	-	-	-	-		
6	7010-041-812	CS CARACOL 3700	-	1	-	-	-	-	-	-	-	-	-	-	-	-	-	-	-	-	-		
6	7010-041-813	CS CARACOL 4120	-	-	1	-	-	-	-	-	-	-	-	-	-	-	-	-	-	-	-		
6	7010-041-892	CS CARACOL 4650	-	-	-	1	-	-	-	-	-	-	-	-	-	-	-	-	-	-	-		
6	7010-041-891	CS CARACOL 5050	-	-	-	-	1	-	-	-	-	-	-	-	-	-	-	-	-	-	-		
6	7010-041-890	CS CARACOL 5540	-	-	-	-	-	1	-	-	-	-	-	-	-	-	-	-	-	-	-		
6	506025000	CS CARACOL 5930	-	-	-	-	-	-	1	-	-	-	-	-	-	-	-	-	-	-	-		
6	7010-041-889	CS CARACOL 6050	-	-	-	-	-	-	-	1	-	-	-	-	-	-	-	-	-	-	-		
6	7010-041-868	CS CARACOL 6490	-	-	-	-	-	-	-	-	1	-	-	-	-	-	-	-	-	-	-		
6	541015000	CS CARACOL 6530	-	-	-	-	-	-	-	-	-	1	-	-	-	-	-	-	-	-	-		
6	7010-041-888	CS CARACOL 6910	-	-	-	-	-	-	-	-	-	-	1	-	-	-	-	-	-	-	-		
6	544014000	CS CARACOL 7030	-	-	-	-	-	-	-	-	-	-	-	-	1	-	-	-	-	-	-		
6	7010-041-887	CS CARACOL 7380	-	-	-	-	-	-	-	-	-	-	-	-	-	1	-	-	-	-	-		
6	539018000	CS CARACOL 7530	-	-	-	-	-	-	-	-	-	-	-	-	-	-	1	-	-	-	-		
6	7010-041-885	CS CARACOL 7720	-	-	-	-	-	-	-	-	-	-	-	-	-	-	-	1	-	-	-		
6	7010-041-909	CS CARACOL 8170	-	-	-	-	-	-	-	-	-	-	-	-	-	-	-	-	1	-	-		
6	7010-041-908	CS CARACOL 8615	-	-	-	-	-	-	-	-	-	-	-	-	-	-	-	-	-	1	-		
6	540019000	CS CARACOL 8630	-	-	-	-	-	-	-	-	-	-	-	-	-	-	-	-	-	-	1		
6	7010-041-930	CS CARACOL 9070	-	-	-	-	-	-	-	-	-	-	-	-	-	-	-	-	-	-	1		
7	901309020	PARAF. SEXT. M8x1.25x20 DIN 933 8.8 ZFP	2	2	2	2	2	2	2	2	2	2	2	2	2	2	2	2	2	2	2		
8	901313025	PARAF. SEXT. M10x1.5x25 DIN 933 8.8 ZFP	1	1	1	1	1	1	1	1	1	1	1	1	1	1	1	1	1	1	1		
9	902304016	PARAF. FRAN. M6x1x16 DIN 603 8.8 ZFP	2	2	2	2	2	2	2	2	2	2	2	2	2	2	2	2	2	2	2		
10	902304020	PARAF. FRAN. M6x1x20 DIN 603 8.8 ZFP	3	3	3	3	3	3	3	3	3	3	3	3	3	3	3	3	3	3	3		
11	920000601	PORCA SEXT. M6x1.0 DIN 934 ZFP	5	5	5	5	5	5	5	5	5	5	5	5	5	5	5	5	5	5	5		
12	920000801	PORCA SEXT. M8x1.25 DIN 934 ZFP	2	2	2	2	2	2	2	2	2	2	2	2	2	2	2	2	2	2	2		
13	921010006	ARRUELA LISA 6.4x18x1.5 DIN 9021 ZVO	5	5	5	5	5	5	5	5	5	5	5	5	5	5	5	5	5	5	5		
14	921030008	ARRUELA LISA 8.4x17x1.5 ZCA	2	2	2	2	2	2	2	2	2	2	2	2	2	2	2	2	2	2	2		
15	921040014	ARRUELA LISA 11x50x3 ZVO	1	1	1	1	1	1	1	1	1	1	1	1	1	1	1	1	1	1	1		
16	921040047	ARRUELA LISA 37x65x2 ZVO	1	1	1	1	1	1	1	1	1	1	1	1	1	1	1	1	1	1	1		
16	921040059	ARRUELA LISA 37x65x4.75 ZVO	1	1	1	1	1	1	1	1	1	1	1	1	1	1	1	1	1	1	1		
17	921050006	ARRUELA DE PRESSÃO B6 DIN 127 ZVO	5	5	5	5	5	5	5	5	5	5	5	5	5	5	5	5	5	5	5		
18	921050008	ARRUELA DE PRESSÃO B8 DIN 127 ZVO	2	2	2	2	2	2	2	2	2	2	2	2	2	2	2	2	2	2	2		
19	921090010	ARRUELA DENT A10 DIN 6798 ZVO	15	15	15	15	15	15	15	15	15	15	15	15	15	15	15	15	15	15	15		
20	925010645	CORRENTE DE ROLO ASA 60 081 ELOS	1	1	1	1	1	1	1	1	1	1	1	1	1	1	1	1	1	1	1		
21	900100209	TENSOR CORRENTE	1	1	1	1	1	1	1	1	1	1	1	1	1	1	1	1	1	1	1		
22	901316150	PARAF. SEXT. M12x1.75x150 DIN 931 8.8 ZFP	1	1	1	1	1	1	1	1	1	1	1	1	1	1	1	1	1	1	1		
23	920111201	PORCA SEXT. AUTOTR. M12x1.75 DIN 985	1	1	1	1	1	1	1	1	1	1	1	1	1	1	1	1	1	1	1		
24	921010012	ARRUELA LISA 13x37x3 DIN 9021 ZVO	2	2	2	2	2	2	2	2	2	2	2	2	2	2	2	2	2	2	2		
25	921030012	ARRUELA LISA 13x24x2.5 DIN 125-A ZVO	1	1	1	1	1	1	1	1	1	1	1	1	1	1	1	1	1	1	1		
26	926030303	MANCAL MSB 72 INA	4	4	4	4	4	4	4	4	4	4	4	4	4	4	4	4	4	4	4		
27	927210503	ROLAMENTO SEXT. 1 1/4 F-110949 (INA)	2	2	2	2	2	2	2	2	2	2	2	2	2	2	2	2	2	2	2		
28	902312025	PARAF. FRAN. M10x1.5x25 DIN 603 8.8 ZFP	14	14	14	14	14	14	14	14	14	14	14	14	14	14	14	14	14	14	14		
29	920001001	PORCA SEXT. M10x1.5 DIN 934 ZFP	14	14	14	14	14	14	14	14	14	14	14	14	14	14	14	14	14	14	14		
30	921030010	ARRUELA LISA 10.5x21x2 DIN 125-A ZVO	14	14	14	14	14	14	14	14	14	14	14	14	14	14	14	14	14	14	14		
31	7010-031-536	CM MANCAL	2	2	2	2	2	2	2	2	2	2	2	2	2	2	2	2	2	2	2		
32	7010-031-533	CM ESTICADOR CARACOL	1	1	1	1	1	1	1	1	1	1	1	1	1	1	1	1	1	1	1		
33	7010-031-535	CM SUPORTE	2	2	2	2	2	2	2	2	2	2	2	2	2	2	2	2	2	2	2		

CM CARACOL INFERIOR (Chassi 3240 à 9070)



Se houver folga entre o Caracol e o Rolamento, elimine-a com o uso das arruelas de código 921040059.

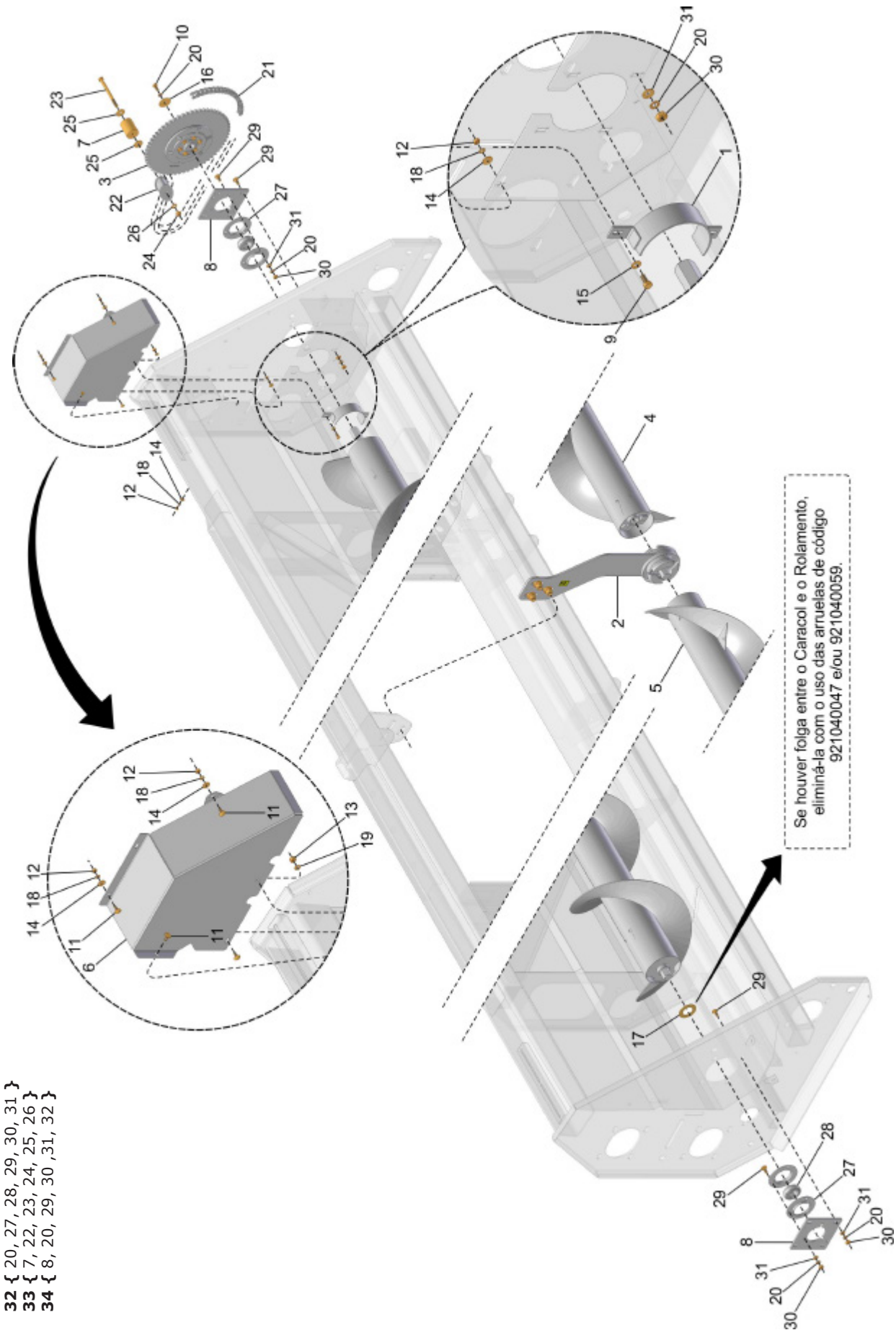
- 31 { 19, 26, 27, 28, 29, 30 }
- 32 { 3, 21, 22, 23, 24, 25 }
- 33 { 4, 19, 28, 29, 30, 31 }



CM CARACOL INFERIOR (Chassi 3240 à 9070)
COLHEITADEIRAS: GOMSELMASH PALESSE GS12 - MF 9690/9790/9895
MF 32/34/38/3640/5650 (ADV após 2000) - AGCO OPTIMA 550/660
CASE IH 2366/2388/2399/2566/2688/2799/7120/7230/8010/8120/8230/9230
NH CR5080/CR6080/CR9060/CR9080/CS660 - NH TC 5070/TC 5090
VALTRA BC 4500/BC 6500/BC 7500/BC 8800
JD 1450/1550 (6 ranhuras - até 02/05)
JD 1450/1550 (21 ranhuras - após 02/05) - JD 1470/1570 (21 ranhuras)
JD 9470/9570/9650/9670/9750/9760/9770 STS - JD S 540/550/660/670/680
SLC 2200/6200/6300/6500/7100/7200/7300/7500 - JD 1165/1175 (Corrente)
SLC 7700/8700 - JD 1165/1175/1185 MASTER (6 ranhuras)
JD 1175 HYDRO (21 ranhuras)

REF.	CÓDIGO	DENOMINAÇÃO	QTDE./ MÁQUINA																		
			3240	3700	4120	4650	5050	5540	5930	6050	6490	6530	6910	7030	7380	7530	7720	8170	8615	8630	9070
*	520002000	CM CARACOL 3240 INFERIOR	*	-	-	-	-	-	-	-	-	-	-	-	-	-	-	-	-	-	-
*	520004000	CM CARACOL 3700 INFERIOR	-	*	-	-	-	-	-	-	-	-	-	-	-	-	-	-	-	-	-
*	520006000	CM CARACOL 4120 INFERIOR	-	-	*	-	-	-	-	-	-	-	-	-	-	-	-	-	-	-	-
*	520008000	CM CARACOL 4650 INFERIOR	-	-	-	*	-	-	-	-	-	-	-	-	-	-	-	-	-	-	-
*	520010000	CM CARACOL 5050 INFERIOR	-	-	-	-	*	-	-	-	-	-	-	-	-	-	-	-	-	-	-
*	520012000	CM CARACOL 5540 INFERIOR	-	-	-	-	-	*	-	-	-	-	-	-	-	-	-	-	-	-	-
*	520031000	CM CARACOL 5930 INFERIOR	-	-	-	-	-	-	*	-	-	-	-	-	-	-	-	-	-	-	-
*	520014000	CM CARACOL 6050 INFERIOR	-	-	-	-	-	-	-	*	-	-	-	-	-	-	-	-	-	-	-
*	520016000	CM CARACOL 6490 INFERIOR	-	-	-	-	-	-	-	-	*	-	-	-	-	-	-	-	-	-	-
*	520038000	CM CARACOL 6530 INFERIOR	-	-	-	-	-	-	-	-	-	*	-	-	-	-	-	-	-	-	-
*	520018000	CM CARACOL 6910 INFERIOR	-	-	-	-	-	-	-	-	-	-	*	-	-	-	-	-	-	-	-
*	520040000	CM CARACOL 7030 INFERIOR	-	-	-	-	-	-	-	-	-	-	-	*	-	-	-	-	-	-	-
*	520020000	CM CARACOL 7380 INFERIOR	-	-	-	-	-	-	-	-	-	-	-	-	*	-	-	-	-	-	-
*	520035000	CM CARACOL 7530 INFERIOR	-	-	-	-	-	-	-	-	-	-	-	-	-	*	-	-	-	-	-
*	520022000	CM CARACOL 7720 INFERIOR	-	-	-	-	-	-	-	-	-	-	-	-	-	-	*	-	-	-	-
*	520024000	CM CARACOL 8170 INFERIOR	-	-	-	-	-	-	-	-	-	-	-	-	-	-	-	*	-	-	-
*	520026000	CM CARACOL 8615 INFERIOR	-	-	-	-	-	-	-	-	-	-	-	-	-	-	-	-	*	-	-
*	520037000	CM CARACOL 8630 INFERIOR	-	-	-	-	-	-	-	-	-	-	-	-	-	-	-	-	-	*	-
*	520028000	CM CARACOL 9070 INFERIOR	-	-	-	-	-	-	-	-	-	-	-	-	-	-	-	-	-	-	*

CM CARACOL INFERIOR (Chassi 9530 à 12030)



Se houver folga entre o Caracol e o Rolamento, eliminá-la com o uso das arruelas de código 921040047 e/ou 921040059.

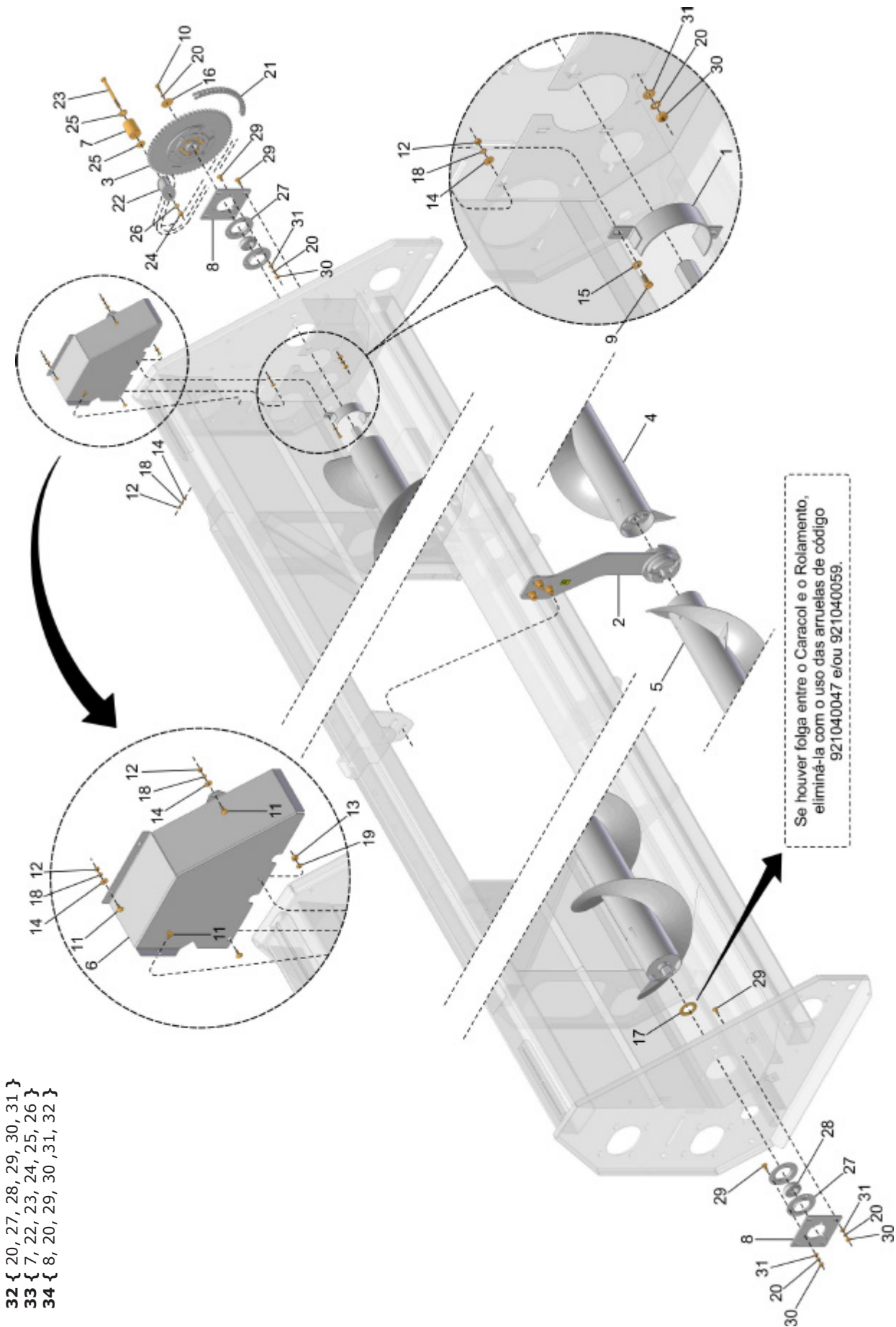
- 32 { 20, 27, 28, 29, 30, 31 }
- 33 { 7, 22, 23, 24, 25, 26 }
- 34 { 8, 20, 29, 30, 31, 32 }



CM CARACOL INFERIOR (Chassi 9530 à 12030)
COLHEITADEIRAS: GOMSELMASH PALESSE GS12 - MF 9690/9790/9895
MF 32/34/38/3640/5650 (ADV após 2000) - AGCO OPTIMA 550/660
CASE IH 2366/2388/2399/2566/2688/2799/7120/7230/8010/8120/8230/9230
NH CR5080/CR6080/CR9060/CR9080/CS660 - NH TC 5070/TC 5090
VALTRA BC 4500/BC 6500/BC 7500/BC 8800
JD 1450/1550 (6 ranhuras - até 02/05)
JD 1450/1550 (21 ranhuras - após 02/05) - JD 1470/1570 (21 ranhuras)
JD 9470/9570/9650/9670/9750/9760/9770 STS - JD S 540/550/660/670/680
SLC 2200/6200/6300/6500/7100/7200/7300/7500 - JD 1165/1175 (Corrente)
SLC 7700/8700 - JD 1165/1175/1185 MASTER (6 ranhuras)
JD 1175 HYDRO (21 ranhuras)

REF.	CÓDIGO	DENOMINAÇÃO	QTDE. MÁQUINA							
			9530	10020	10510	10950	11330	11530	11800	12030
1	500128000	CS PROTETOR CARACOL	1	1	1	1	1	1	1	1
2	514009000	CM BRAÇO	1	1	1	1	1	1	1	1
3	7010-033-503	CM LIMITADOR DE TORQUE 54 DENTES	1	1	1	1	1	1	1	1
4	515007000	CS CARACOL ESQ. 9530	1	-	-	-	-	-	-	-
4	514007000	CS CARACOL ESQ. 10020	-	1	-	-	-	-	-	-
4	516007000	CS CARACOL ESQ. 10510	-	-	1	-	-	-	-	-
4	517008000	CS CARACOL ESQ. 10950	-	-	-	1	-	-	-	-
4	519007000	CS CARACOL ESQ. 11330	-	-	-	-	1	-	-	-
4	545020000	CS CARACOL ESQ. 11530	-	-	-	-	-	1	-	-
4	518008000	CS CARACOL ESQ. 11800	-	-	-	-	-	-	1	-
4	538008000	CS CARACOL ESQ. 12030	-	-	-	-	-	-	-	1
5	515008000	CS CARACOL DIR. 9530	1	-	-	-	-	-	-	-
5	514008000	CS CARACOL DIR. 10020	-	1	-	-	-	-	-	-
5	516008000	CS CARACOL DIR. 10510	-	-	1	-	-	-	-	-
5	517009000	CS CARACOL DIR. 10950	-	-	-	1	-	-	-	-
5	519008000	CS CARACOL DIR. 11330	-	-	-	-	1	-	-	-
5	545021000	CS CARACOL DIR. 11530	-	-	-	-	-	1	-	-
5	518009000	CS CARACOL DIR. 11800	-	-	-	-	-	-	1	-
5	538007000	CS CARACOL DIR. 12030	-	-	-	-	-	-	-	1
6	520030001	TAMPA CARACOL	1	1	1	1	1	1	1	1
7	7010-031-817	CS BUCHA ESTICADOR	1	1	1	1	1	1	1	1
8	7010-031-112	SUPORTE	2	2	2	2	2	2	2	2
9	901309020	PARAF. SEXT. M8x1.25x20 DIN 933 8.8 ZFP	2	2	2	2	2	2	2	2
10	901313025	PARAF. SEXT. M10x1.5x25 DIN 933 8.8 ZFP	1	1	1	1	1	1	1	1
11	902304016	PARAF. FRAN. M6x1x16 DIN 603 8.8 ZFP	5	5	5	5	5	5	5	5
12	920000601	PORCA SEXT. M6x1.0 DIN 934 ZFP	5	5	5	5	5	5	5	5
13	920000801	PORCA SEXT. M8x1.25 DIN 934 ZFP	2	2	2	2	2	2	2	2
14	921010006	ARRUELA LISA 6.4x18x1.5 DIN 9021 ZVO	5	5	5	5	5	5	5	5
15	921030008	ARRUELA LISA 8.4x17x1.5 ZCA	2	2	2	2	2	2	2	2
16	921040014	ARRUELA LISA 11x50x3 ZVO	1	1	1	1	1	1	1	1
17	921040047	ARRUELA LISA 37x65x2 ZVO	1	1	1	1	1	1	1	1
17	921040059	ARRUELA LISA 37x65x4.75 ZVO	1	1	1	1	1	1	1	1
18	921050006	ARRUELA DE PRESSÃO B6 DIN 127 ZVO	5	5	5	5	5	5	5	5
19	921050008	ARRUELA DE PRESSÃO B8 DIN 127 ZVO	2	2	2	2	2	2	2	2
20	921090010	ARRUELA DENT. A10 DIN 6798 ZVO	15	15	15	15	15	15	15	15
21	925010645	CORRENTE DE ROLO ASA 60 081 ELOS	1	1	1	1	1	1	1	1
22	900100209	TENSOR CORRENTE	1	1	1	1	1	1	1	1
23	901316150	PARAF. SEXT. M12x1.75x150 DIN 931 8.8 ZFP	1	1	1	1	1	1	1	1
24	920111201	PORCA SEXT. AUTOTR. M12x1.75 DIN 985 ZFP	1	1	1	1	1	1	1	1
25	921010012	ARRUELA LISA 13x37x3 DIN 9021 ZVO	2	2	2	2	2	2	2	2
26	921030012	ARRUELA LISA 13x24x2.5 DIN 125-A ZVO	1	1	1	1	1	1	1	1
27	926030303	MANCAL MSB 72 INA	4	4	4	4	4	4	4	4
28	927210503	ROLAMENTO SEXT. 1 1/4 F-110949 (INA)	2	2	2	2	2	2	2	2

CM CARACOL INFERIOR (Chassi 9530 à 12030)



Se houver folga entre o Caracol e o Rolamento,
eliminará-la com o uso das arruelas de código
921040047 e/ou 921040059.

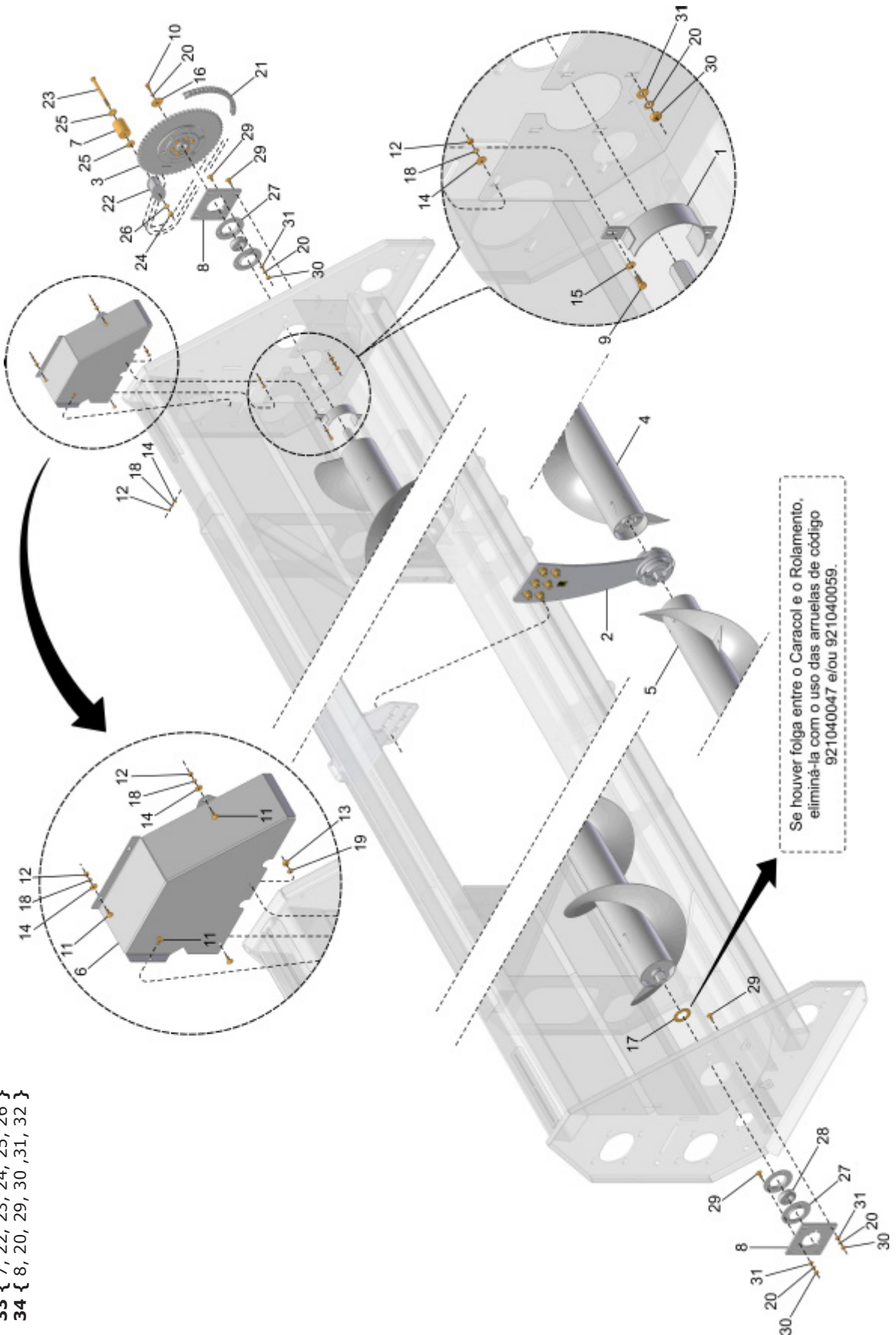
- 32 { 20, 27, 28, 29, 30, 31 }
- 33 { 7, 22, 23, 24, 25, 26 }
- 34 { 8, 20, 29, 30, 31, 32 }



CM CARACOL INFERIOR (Chassi 9530 à 12030)
COLHEITADEIRAS: GOMSELMASH PALESSE GS12 - MF 9690/9790/9895
MF 32/34/38/3640/5650 (ADV após 2000) - AGCO OPTIMA 550/660
CASE IH 2366/2388/2399/2566/2688/2799/7120/7230/8010/8120/8230/9230
NH CR5080/CR6080/CR9060/CR9080/CS660 - NH TC 5070/TC 5090
VALTRA BC 4500/BC 6500/BC 7500/BC 8800
JD 1450/1550 (6 ranhuras - até 02/05)
JD 1450/1550 (21 ranhuras - após 02/05) - JD 1470/1570 (21 ranhuras)
JD 9470/9570/9650/9670/9750/9760/9770 STS - JD S 540/550/660/670/680
SLC 2200/6200/6300/6500/7100/7200/7300/7500 - JD 1165/1175 (Corrente)
SLC 7700/8700 - JD 1165/1175/1185 MASTER (6 ranhuras)
JD 1175 HYDRO (21 ranhuras)

REF.	CÓDIGO	DENOMINAÇÃO	QTDE./ MÁQUINA								
			9530	10020	10510	10950	11330	11530	11800	12030	
29	902312025	PARAF. FRAN. M10x1.5x25 DIN 603 8.8 ZFP	14	14	14	14	14	14	14	14	14
30	920001001	PORCA SEXT. M10x1.5 DIN 934 ZFP	14	14	14	14	14	14	14	14	14
31	921030010	ARRUELA LISA 10.5x21x2 DIN 125-A ZVO	14	14	14	14	14	14	14	14	14
32	7010-031-536	CM MANCAL	2	2	2	2	2	2	2	2	2
33	7010-031-533	CM ESTICADOR CARACOL	1	1	1	1	1	1	1	1	1
34	7010-031-535	CM SUPORTE	2	2	2	2	2	2	2	2	2
*	520023000	CM CARACOL 9530 INFERIOR	*	-	-	-	-	-	-	-	-
*	520030000	CM CARACOL 10020 INFERIOR	-	*	-	-	-	-	-	-	-
*	520025000	CM CARACOL 10510 INFERIOR	-	-	*	-	-	-	-	-	-
*	520032000	CM CARACOL 10950 INFERIOR	-	-	-	*	-	-	-	-	-
*	520029000	CM CARACOL 11330 INFERIOR	-	-	-	-	*	-	-	-	-
*	520042000	CM CARACOL 11530 INFERIOR	-	-	-	-	-	*	-	-	-
*	520027000	CM CARACOL 11800 INFERIOR	-	-	-	-	-	-	*	-	-
*	520034000	CM CARACOL 12030 INFERIOR	-	-	-	-	-	-	-	*	-

CM CARACOL INFERIOR (Chassi 9530 à 12030)



Se houver folga entre o Caracol e o Rolamento, elimine-a com o uso das arruelas de código 921040047 e/ou 921040059.

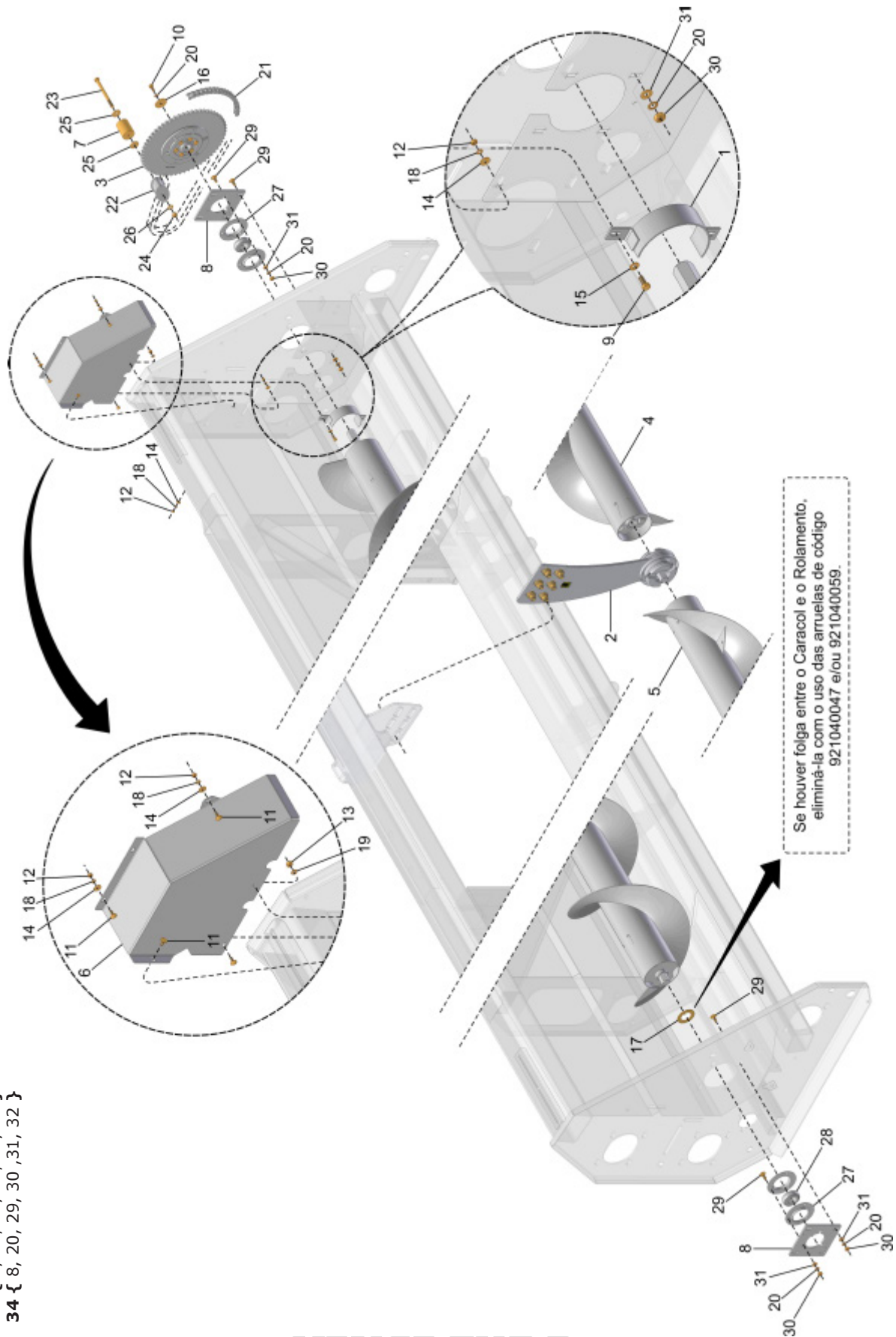
- 32 { 20, 27, 28, 29, 30, 31 }
- 33 { 7, 22, 23, 24, 25, 26 }
- 34 { 8, 20, 29, 30, 31, 32 }



CM CARACOL INFERIOR (Chassi 9530 à 12030)
COLHEITADEIRAS: GOMSELMASH PALESSE GS12 - MF 9690/9790/9895
MF 32/34/38/3640/5650 (ADV após 2000) - AGCO OPTIMA 550/660
CASE IH 2366/2388/2399/2566/2688/2799/7120/7230/8010/8120/8230/9230
NH CR5080/CR6080/CR9060/CR9080/CS660 - NH TC 5070/TC 5090
VALTRA BC 4500/BC 6500/BC 7500/BC 8800
JD 1450/1550 (6 ranhuras - até 02/05)
JD 1450/1550 (21 ranhuras - após 02/05) - JD 1470/1570 (21 ranhuras)
JD 9470/9570/9650/9670/9750/9760/9770 STS - JD S 540/550/660/670/680
SLC 2200/6200/6300/6500/7100/7200/7300/7500 - JD 1165/1175 (Corrente)
SLC 7700/8700 - JD 1165/1175/1185 MASTER (6 ranhuras)
JD 1175 HYDRO (21 ranhuras)

REF.	CÓDIGO	DENOMINAÇÃO	QTDE. / MÁQUINA							
			9530	10020	10510	10950	11330	11530	11800	12030
1	500128000	CS PROTETOR CARACOL	1	1	1	1	1	1	1	1
2	500281000	CM BRAÇO	1	1	1	1	1	1	1	1
3	7010-033-503	CM LIMITADOR DE TORQUE 54 DENTES	1	1	1	1	1	1	1	1
4	515007000	CS CARACOL ESQ. 9530	1	-	-	-	-	-	-	-
4	514007000	CS CARACOL ESQ. 10020	-	1	-	-	-	-	-	-
4	516007000	CS CARACOL ESQ. 10510	-	-	1	-	-	-	-	-
4	517008000	CS CARACOL ESQ. 10950	-	-	-	1	-	-	-	-
4	519007000	CS CARACOL ESQ. 11330	-	-	-	-	1	-	-	-
4	545020000	CS CARACOL ESQ 11530	-	-	-	-	-	1	-	-
4	518008000	CS CARACOL ESQ. 11800	-	-	-	-	-	-	1	-
4	538008000	CS CARACOL ESQ 12030	-	-	-	-	-	-	-	1
5	515008000	CS CARACOL DIR. 9530	1	-	-	-	-	-	-	-
5	514008000	CS CARACOL DIR. 10020	-	1	-	-	-	-	-	-
5	516008000	CS CARACOL DIR. 10510	-	-	1	-	-	-	-	-
5	517009000	CS CARACOL DIR. 10950	-	-	-	1	-	-	-	-
5	519008000	CS CARACOL DIR. 11330	-	-	-	-	1	-	-	-
5	545021000	CS CARACOL DIR 11530	-	-	-	-	-	1	-	-
5	518009000	CS CARACOL DIR. 11800	-	-	-	-	-	-	1	-
5	538007000	CS CARACOL DIR 12030	-	-	-	-	-	-	-	1
6	520030001	TAMPA CARACOL	1	1	1	1	1	1	1	1
7	7010-031-817	CS BUCHA ESTICADOR	1	1	1	1	1	1	1	1
8	7010-031-112	SUPORTE	2	2	2	2	2	2	2	2
9	901309020	PARAF. SEXT. M8x1.25x20 DIN 933 8.8 ZFP	2	2	2	2	2	2	2	2
10	901313025	PARAF. SEXT. M10x1.5x25 DIN 933 8.8 ZFP	1	1	1	1	1	1	1	1
11	902304016	PARAF. FRAN. M6x1x16 DIN 603 8.8 ZFP	5	5	5	5	5	5	5	5
12	920000601	PORCA SEXT. M6x1.0 DIN 934 ZFP	5	5	5	5	5	5	5	5
13	920000801	PORCA SEXT. M8x1.25 DIN 934 ZFP	2	2	2	2	2	2	2	2
14	921010006	ARRUELA LISA 6.4x18x1.5 DIN 9021 ZVO	5	5	5	5	5	5	5	5
15	921030008	ARRUELA LISA 8.4x17x1.5 ZCA	2	2	2	2	2	2	2	2
16	921040014	ARRUELA LISA 11x50x3 ZVO	1	1	1	1	1	1	1	1
17	921040047	ARRUELA LISA 37x65x2 ZVO	1	1	1	1	1	1	1	1
17	921040059	ARRUELA LISA 37x65x4.75 ZVO	1	1	1	1	1	1	1	1
18	921050006	ARRUELA DE PRESSÃO B6 DIN 127 ZVO	5	5	5	5	5	5	5	5
19	921050008	ARRUELA DE PRESSÃO B8 DIN 127 ZVO	2	2	2	2	2	2	2	2
20	921090010	ARRUELA DENT. A10 DIN 6798 ZVO	15	15	15	15	15	15	15	15
21	925010645	CORRENTE DE ROLO ASA 60 081 ELOS	1	1	1	1	1	1	1	1
22	900100209	TENSOR CORRENTE	1	1	1	1	1	1	1	1
23	901316150	PARAF. SEXT. M12x1.75x150 DIN 931 8.8 ZFP	1	1	1	1	1	1	1	1
24	920111201	PORCA SEXT. AUTOTR. M12x1.75 DIN 985 ZFP	1	1	1	1	1	1	1	1

CM CARACOL INFERIOR (Chassi 9530 à 12030)



Se houver folga entre o Caracol e o Rolamento, elimine-a com o uso das arruelas de código 921040047 e/ou 921040059.

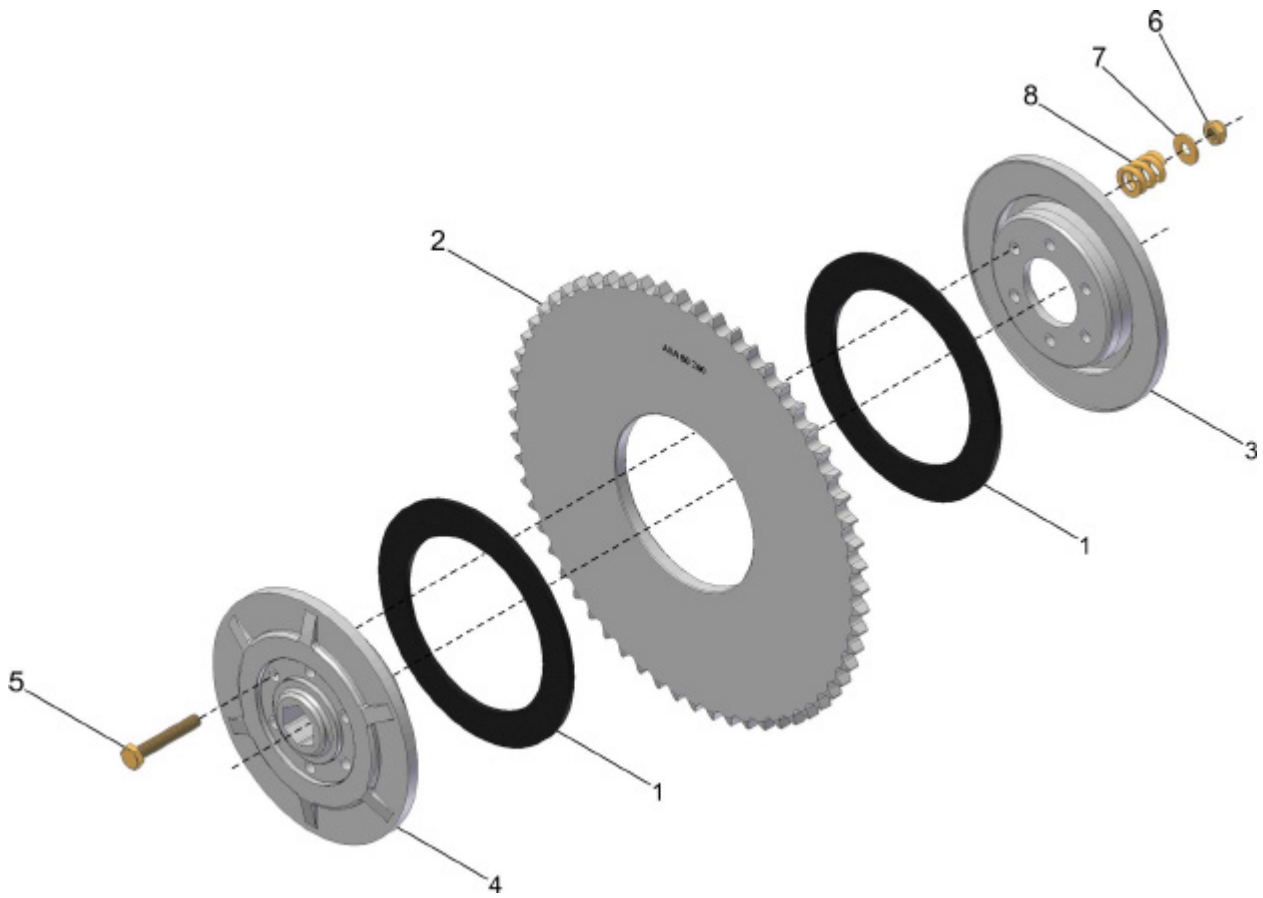
- 32 { 20, 27, 28, 29, 30, 31 }
- 33 { 7, 22, 23, 24, 25, 26 }
- 34 { 8, 20, 29, 30, 31, 32 }



CM CARACOL INFERIOR (Chassi 9530 à 12030)
COLHEITADEIRAS: GOMSELMASH PALESSE GS12 - MF 9690/9790/9895
MF 32/34/38/3640/5650 (ADV após 2000) - AGCO OPTIMA 550/660
CASE IH 2366/2388/2399/2566/2688/2799/7120/7230/8010/8120/8230/9230
NH CR5080/CR6080/CR9060/CR9080/CS660 - NH TC 5070/TC 5090
VALTRA BC 4500/BC 6500/BC 7500/BC 8800
JD 1450/1550 (6 ranhuras - até 02/05)
JD 1450/1550 (21 ranhuras - após 02/05) - JD 1470/1570 (21 ranhuras)
JD 9470/9570/9650/9670/9750/9760/9770 STS - JD S 540/550/660/670/680
SLC 2200/6200/6300/6500/7100/7200/7300/7500 - JD 1165/1175 (Corrente)
SLC 7700/8700 - JD 1165/1175/1185 MASTER (6 ranhuras)
JD 1175 HYDRO (21 ranhuras)

REF.	CÓDIGO	DENOMINAÇÃO	QTDE. I MÁQUINA							
			9530	10020	10510	10950	11330	11530	11800	12030
25	921010012	ARRUELA LISA 13x37x3 DIN 9021 ZVO	2	2	2	2	2	2	2	2
26	921030012	ARRUELA LISA 13x24x2.5 DIN 125-A ZVO	1	1	1	1	1	1	1	1
27	926030303	MANCAL MSB 72 INA	4	4	4	4	4	4	4	4
28	927210503	ROLAMENTO SEXT. 1 1/4 F-110949 (INA)	2	2	2	2	2	2	2	2
29	902312025	PARAF. FRAN. M10x1.5x25 DIN 603 8.8 ZFP	14	14	14	14	14	14	14	14
30	920001001	PORCA SEXT. M10x1.5 DIN 934 ZFP	14	14	14	14	14	14	14	14
31	921030010	ARRUELA LISA 10.5x21x2 DIN 125-A ZVO	14	14	14	14	14	14	14	14
32	7010-031-536	CM MANCAL	2	2	2	2	2	2	2	2
33	7010-031-533	CM ESTICADOR CARACOL	1	1	1	1	1	1	1	1
34	7010-031-535	CM SUPORTE	2	2	2	2	2	2	2	2
*	520023000	CM CARACOL 9530 INFERIOR	*	-	-	-	-	-	-	-
*	520030000	CM CARACOL 10020 INFERIOR	-	*	-	-	-	-	-	-
*	520025000	CM CARACOL 10510 INFERIOR	-	-	*	-	-	-	-	-
*	520032000	CM CARACOL 10950 INFERIOR	-	-	-	*	-	-	-	-
*	520029000	CM CARACOL 11330 INFERIOR	-	-	-	-	*	-	-	-
*	520042000	CM CARACOL 11530 INFERIOR	-	-	-	-	-	*	-	-
*	520027000	CM CARACOL 11800 INFERIOR	-	-	-	-	-	-	*	-
*	520034000	CM CARACOL 12030 INFERIOR	-	-	-	-	-	-	-	*

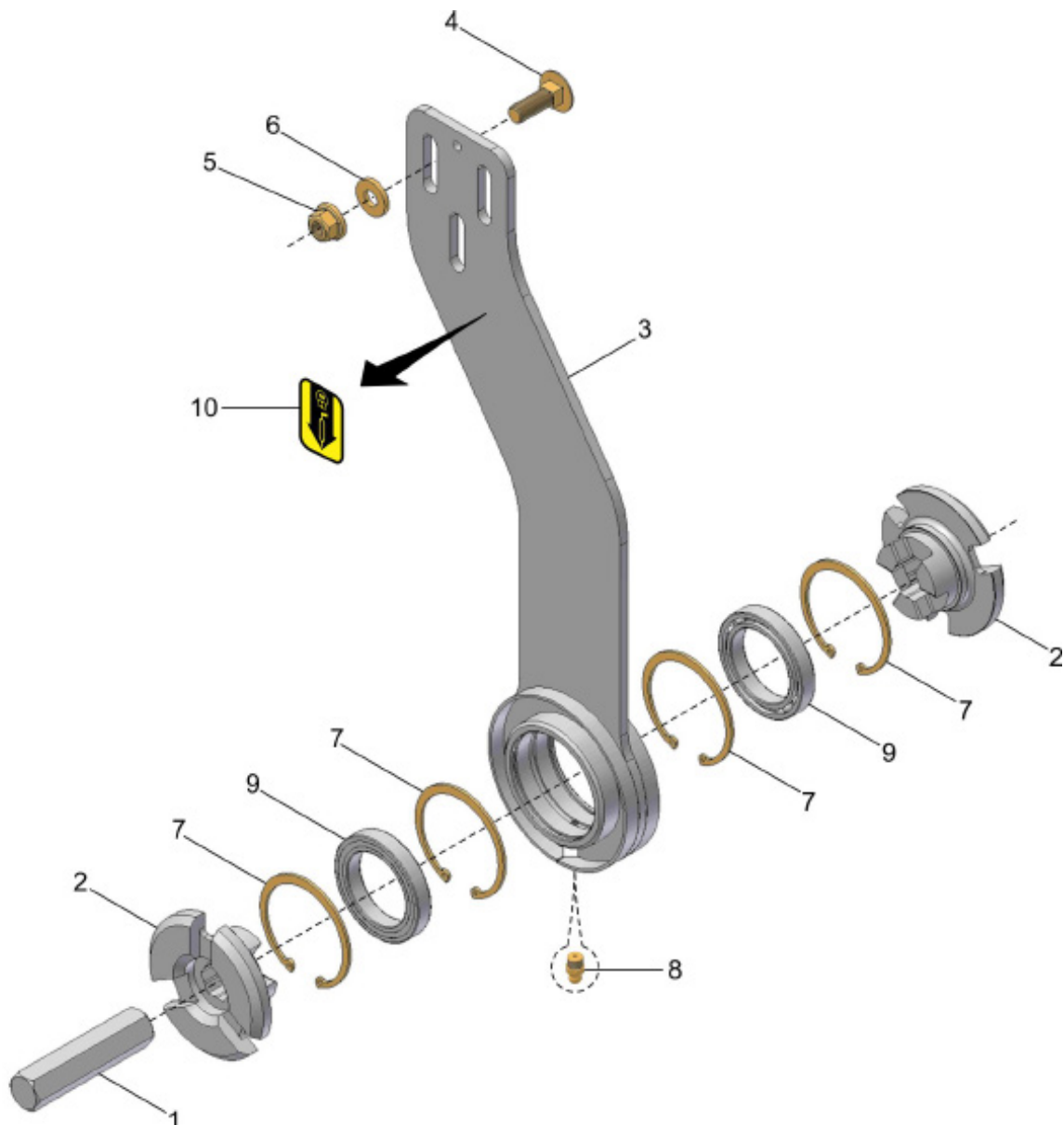
CM LIMITADOR TORQUE CARACOL



**CM LIMITADOR TORQUE CARACOL**

REF.	CÓDIGO	DENOMINAÇÃO	QTDE./ CONJ.
1	7010-031-102	DISCO DE FRICÇÃO	2
2	7010-031-121	RODA DENTADA ASA 60 Z54	1
3	7010-033-105	ARRASTADOR	1
4	7010-033-110	PLATÔ	1
5	901313065	PARAF. SEXT. M10x1.5x65 DIN 933 8.8 ZFP	6
6	920111001	PORCA SEXT. AUTOTR. M10x1.5 DIN 985 ZFP	6
7	921040040	ARRUELA LISA 10.5x25x2 ZVO	6
8	936001022	MOLA	6
*	7010-033-503	CM LIMITADOR DE TORQUE 54 DENTES	*

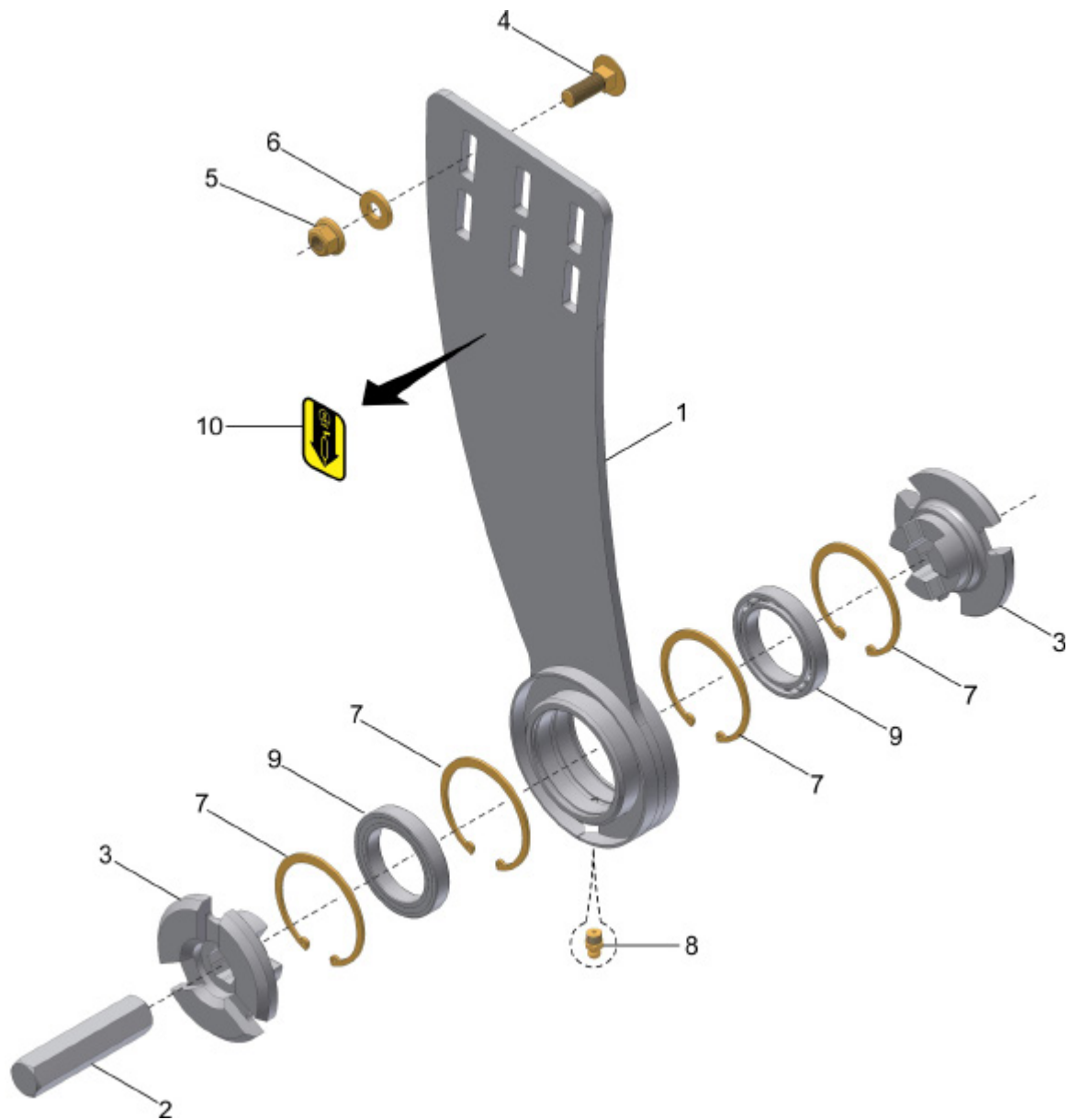
CM BRAÇO



**CM BRAÇO**

<i>REF.</i>	<i>CÓDIGO</i>	<i>DENOMINAÇÃO</i>	<i>QTDE./ CONJ.</i>
1	514009002	EIXO 140	1
2	514009003	ACOPLAMENTO	2
3	514013000	CS BRAÇO	1
4	902324050	PARAF. FRAN. M16x2x50 DIN 603 8.8 ZFP	3
5	920821601	PORCA SEXT. TORQUE FLANGE M16x2.0 DIN 6927 ZB	3
6	921040074	ARRUELA LISA 16.5x35x4.75 ZVO	3
7	923202100	ANEL ELÁSTICO I100 DIN 472	4
8	924080000	GRAXEIRA RETA M8 x 1 DIN71412	1
9	927010112	ROLAMENTO RIG. ESF. 61914 Z (PL) 70x100x16	2
10	934005053	AD LUBRIFICAR 8HS	1
*	514009000	CM BRAÇO	*

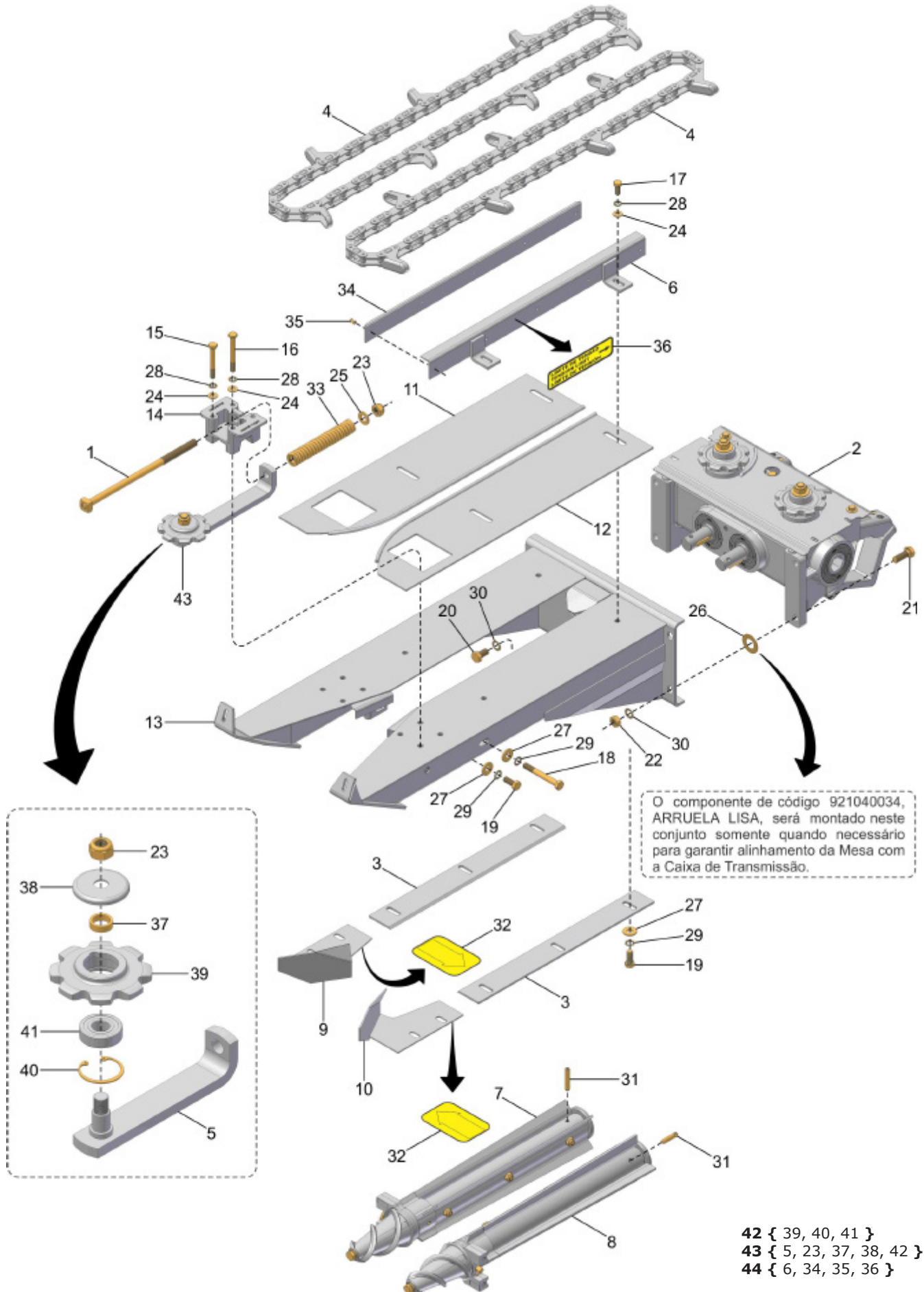
CM BRAÇO



CM BRAÇO

<i>REF.</i>	<i>CÓDIGO</i>	<i>DENOMINAÇÃO</i>	<i>QTDE./ CONJ.</i>
1	500282000	CS BRAÇO	1
2	514009002	EIXO 140	1
3	514009003	ACOPLAMENTO	2
4	902324050	PARAF FRAN M16x2x50 DIN 603 8.8 ZFP	6
5	920821601	PORCA SEXT TORQUE FLANGE M16x2.0 DIN 6927 ZB	6
6	921040074	ARRUELA LISA 16.5x35x4.75 ZVO	6
7	923202100	ANEL ELÁSTICO I100 DIN 472	4
8	924080000	GRAXEIRA RETA M8 x 1 DIN71412	1
9	927010112	ROLAMENTO RIG ESF 61914 Z 70x100x16	2
10	934305015	AD LUBRIFICAR 50 h	1
*	500281000	CM BRAÇO	*

CM LINHA ALUMÍNIO/ FERRO FUNDIDO (Série 06)

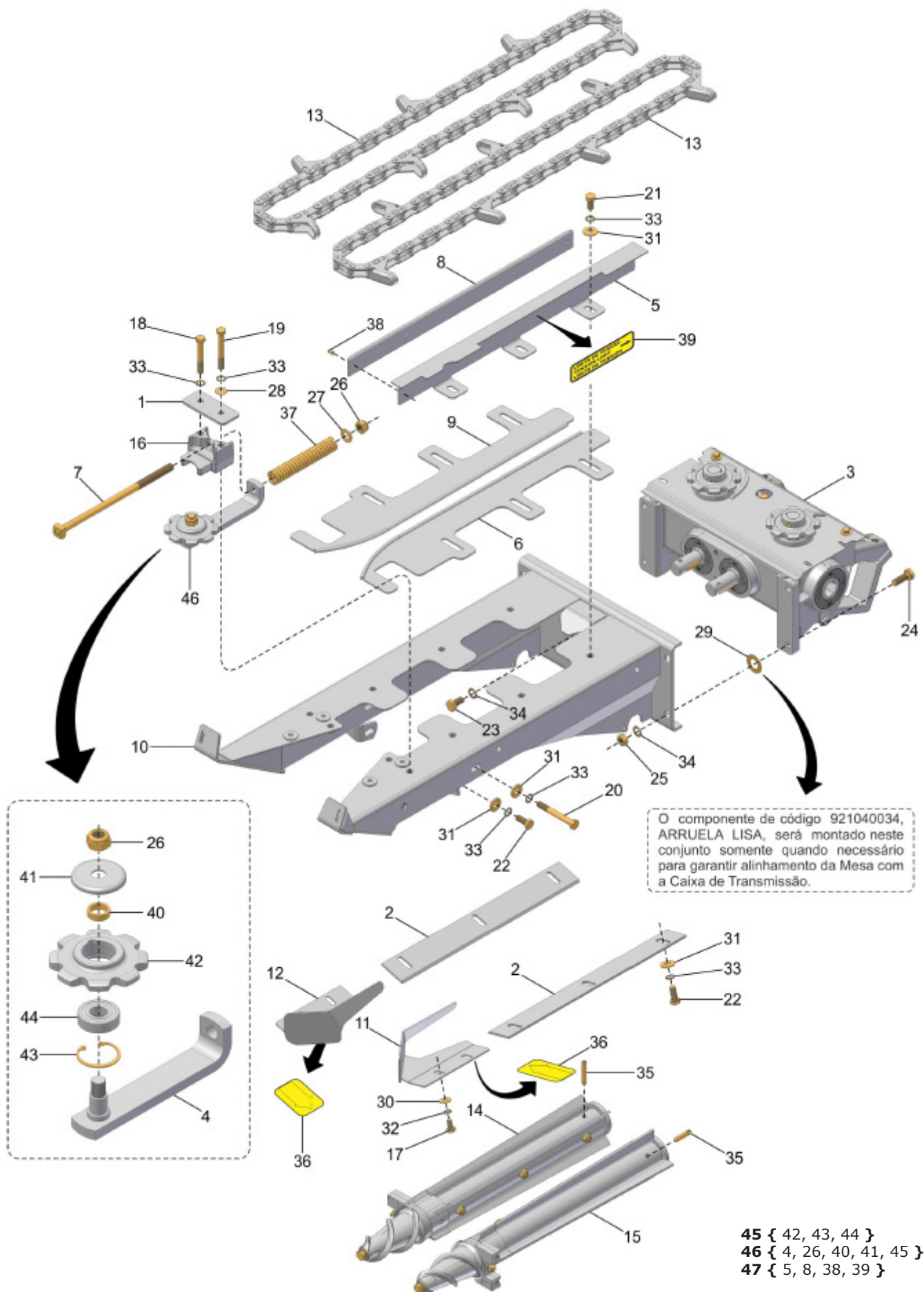




CM LINHA ALUMÍNIO/ FERRO FUNDIDO (Série 06)

REF.	CÓDIGO	DENOMINAÇÃO	QTDE./ CONJ.
1	500027000	CS PARAFUSO	2
2	7010-031-516	CM CAIXA TRANSM. ALUMÍNIO	1
2	7010-031-517	CM CAIXA TRANSM. FERRO FUNDIDO	1
3	7010-041-254	NAVALHA	2
4	7010-041-297	CORRENTE DE ROLO C2060H 056 ELOS	2
5	7010-041-919	CS ESTICADOR	2
6	7010-041-926	CS PROTETOR CORRENTE ESQ.	1
6	7010-041-927	CS PROTETOR CORRENTE DIR.	1
7	7010-041-550	CM ROLO RECOLHEDOR DIR.	1
8	7010-041-551	CM ROLO RECOLHEDOR ESQ.	1
9	7010-041-917	CS PROTETOR ROLO DIR.	1
10	7010-041-918	CS PROTETOR ROLO ESQ.	1
11	7010-041-920	CS DESLIZADOR DIR.	1
12	7010-041-921	CS DESLIZADOR ESQ.	1
13	7010-041-925	CS MESA	1
14	900005105	GUIA	2
15	901312080	PARAF. SEXT. M10x1.5x80 DIN 931 8.8 ZFP	6
16	901312090	PARAF. SEXT. M10x1.5x90 DIN 931 8.8 ZFP	2
17	901313025	PARAF. SEXT. M10x1.5x25 DIN 933 8.8 ZFP	4
18	901316100	PARAF. SEXT. M12x1.75x100 DIN 931 8.8 ZFP	2
19	901317030	PARAF. SEXT. M12x1.75x30 DIN 933 8.8 ZFP	12
20	901323025	PARAF. SEXT. M14x1.5x25 DIN 961 8.8 ZFP	2
21	901323035	PARAF. SEXT. M14x1.5x35 DIN 961 8.8 ZFP (Linha Ferro Fundido)	4
21	901323040	PARAF. SEXT. M14x1.5x40 DIN 961 8.8 ZFP (Linha Alumínio)	4
22	920001402	PORCA SEXT. M14x1.5 DIN 934 ZFP	4
23	920111601	PORCA SEXT. AUTOTR. M16x2.0 DIN 985 ZFP	4
24	921030010	ARRUELA LISA 10.5x21x2 DIN 125-A ZVO	12
25	921030016	ARRUELA LISA 17x30x3 DIN 125-A ZVO	2
26	921040034	ARRUELA LISA 20x38x1 ZVO	x
27	921040042	ARRUELA LISA 13x30x3 ZVO	14
28	921090010	ARRUELA DENT. A10 DIN 6798 ZVO	12
29	921090012	ARRUELA DENT. A12 DIN 6798 ZVO	14
30	921090014	ARRUELA DENT. A14 DIN 6798 ZVO	6
31	922013040	PINO ELÁSTICO 10x55 DIN 1481	2
32	934005053	AD LUBRIFICAR 8HS	2
33	936001009	MOLA	2
34	900100129	DESLIZADOR	2
35	922095872	REBITE CAB. RED. 3/16"x5/8" AL	10
36	934301001	AD LIMITE DE TENSÃO DIR.	1
36	934305016	AD LIMITE DE TENSÃO ESQ.	1
37	7010-041-276	SEPARADOR	2
38	7010-041-296	PROTETOR	2
39	500003006	RODA DENTADA Z8	2
40	923202047	ANEL ELÁSTICO I47 DIN 472	2
41	927010406	ROLAMENTO RÍGIDO DE ESFERAS 6204 2RS 20x47x14 (PL)	2
42	7010-041-554	CM RODA DENTADA Z8	2
43	7010-041-546	CM ESTICADOR	2
44	7010-041-548	CM PROTETOR CORRENTE ESQ.	1
44	7010-041-549	CM PROTETOR CORRENTE DIR.	1
*	7010-041-547	CM LINHA ALUMÍNIO	*
*	7010-041-552	CM LINHA FERRO FUNDIDO	*

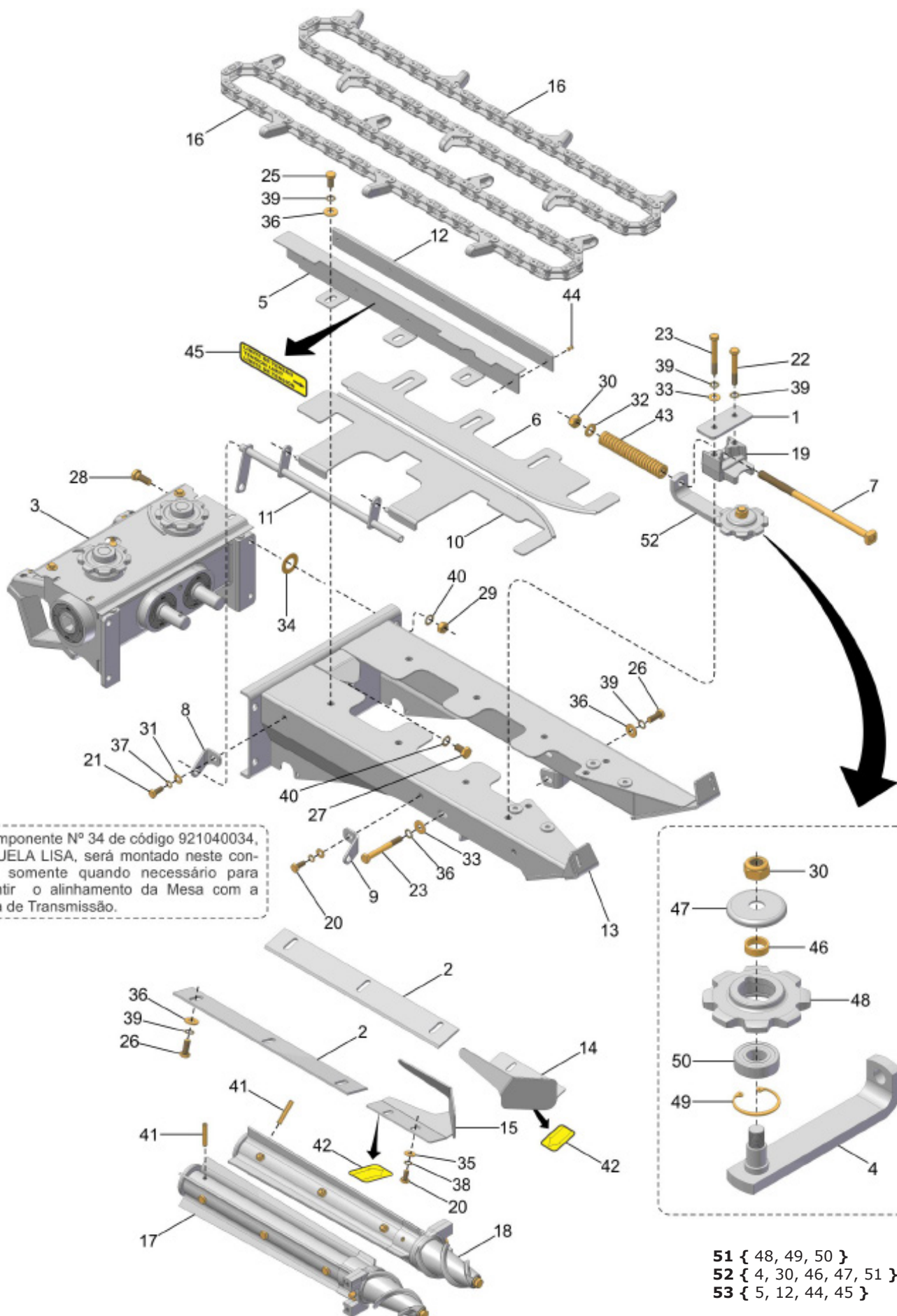
CM LINHA ALUMÍNIO/ FERRO FUNDIDO (Série 06 I)



CM LINHA ALUMÍNIO/ FERRO FUNDIDO (Série 06 I)

REF.	CÓDIGO	DENOMINAÇÃO	QTDE./ CONJ.
1	500002004	SUPORTE	2
2	500002005	NAVALHA	2
3	500029000	CM CAIXA TRANSM. ALUMÍNIO	1
3	500003000	CM CAIXA TRANSM. FERRO FUNDIDO	1
4	500013000	CS ESTICADOR	2
5	500015000	CS PROTETOR CORRENTE ESQ.	1
5	500109000	CS PROTETOR CORRENTE DIR.	1
6	500026000	CS DESLIZADOR ESQ.	1
7	500027000	CS PARAFUSO	2
8	900100129	DESLIZADOR	2
9	500182000	CS DESLIZADOR DIR.	1
10	500192000	CS MESA	1
11	500197000	CS PROTETOR ROLO ESQ.	1
12	500198000	CS PROTETOR ROLO DIR.	1
13	7010-041-297	CORRENTE DE ROLO C2060H 056 ELOS	2
14	7010-041-550	CM ROLO RECOLHEDOR DIR.	1
15	7010-041-551	CM ROLO RECOLHEDOR ESQ.	1
16	900005199	GUIA	2
17	901313020	PARAF. SEXT. M10x1.5x20 DIN 933 8.8 ZFP	4
18	901316080	PARAF. SEXT. M12x1.75x80 DIN 931 8.8 ZFP	2
19	901316090	PARAF. SEXT. M12x1.75x90 DIN 931 8.8 ZFP	2
20	901316100	PARAF. SEXT. M12x1.75x100 DIN 931 8.8 ZFP	2
21	901317025	PARAF. SEXT. M12x1.75x25 DIN 933 8.8 ZFP	6
22	901317030	PARAF. SEXT. M12x1.75x30 DIN 933 8.8 ZFP	8
23	901323025	PARAF. SEXT. M14x1.5x25 DIN 961 8.8 ZFP	2
24	901323035	PARAF. SEXT. M14x1.5x35 DIN 961 8.8 ZFP (Linha Ferro Fundido)	4
24	901323040	PARAF. SEXT. M14x1.5x40 DIN 961 8.8 ZFP (Linha Alumínio)	4
25	920001402	PORCA SEXT. M14x1.5 DIN 934 ZFP	4
26	920111601	PORCA SEXT. AUTOTR. M16x2.0 DIN 985 ZFP	4
27	921030016	ARRUELA LISA 17x30x3 DIN 125-A ZVO	2
28	921040015	ARRUELA LISA 12.5x25x1.2 ZVO	2
29	921040034	ARRUELA LISA 20x38x1 ZVO	x
30	921040040	ARRUELA LISA 10.5x25x2 ZVO	4
31	921040042	ARRUELA LISA 13x30x3 ZVO	16
32	921090010	ARRUELA DENT. A10 DIN 6798 ZVO	4
33	921090012	ARRUELA DENT. A12 DIN 6798 ZVO	20
34	921090014	ARRUELA DENT. A14 DIN 6798 ZVO	6
35	922013040	PINO ELÁSTICO 10x55 DIN 1481	2
36	934005053	AD LUBRIFICAR 8HS	2
37	936001009	MOLA	2
38	922095872	REBITE CAB. RED. 3/16"x5/8" AL	10
39	934301001	AD LIMITE DE TENSÃO	2
40	7010-041-276	SEPARADOR	2
41	7010-041-296	PROTETOR	2
42	500003006	RODA DENTADA Z8	2
43	923202047	ANEL ELÁSTICO I47 DIN 472	2
44	927010406	ROLAMENTO RÍGIDO DE ESFERAS 6204 2RS 20x47x14 (PL)	2
45	7010-041-554	CM RODA DENTADA Z8	2
46	500012000	CM ESTICADOR	2
47	500014000	CM PROTETOR CORRENTE ESQ.	1
47	500108000	CM PROTETOR CORRENTE DIR.	1
*	500200000	CM LINHA FERRO FUNDIDO	*
*	500201000	CM LINHA ALUMÍNIO	*

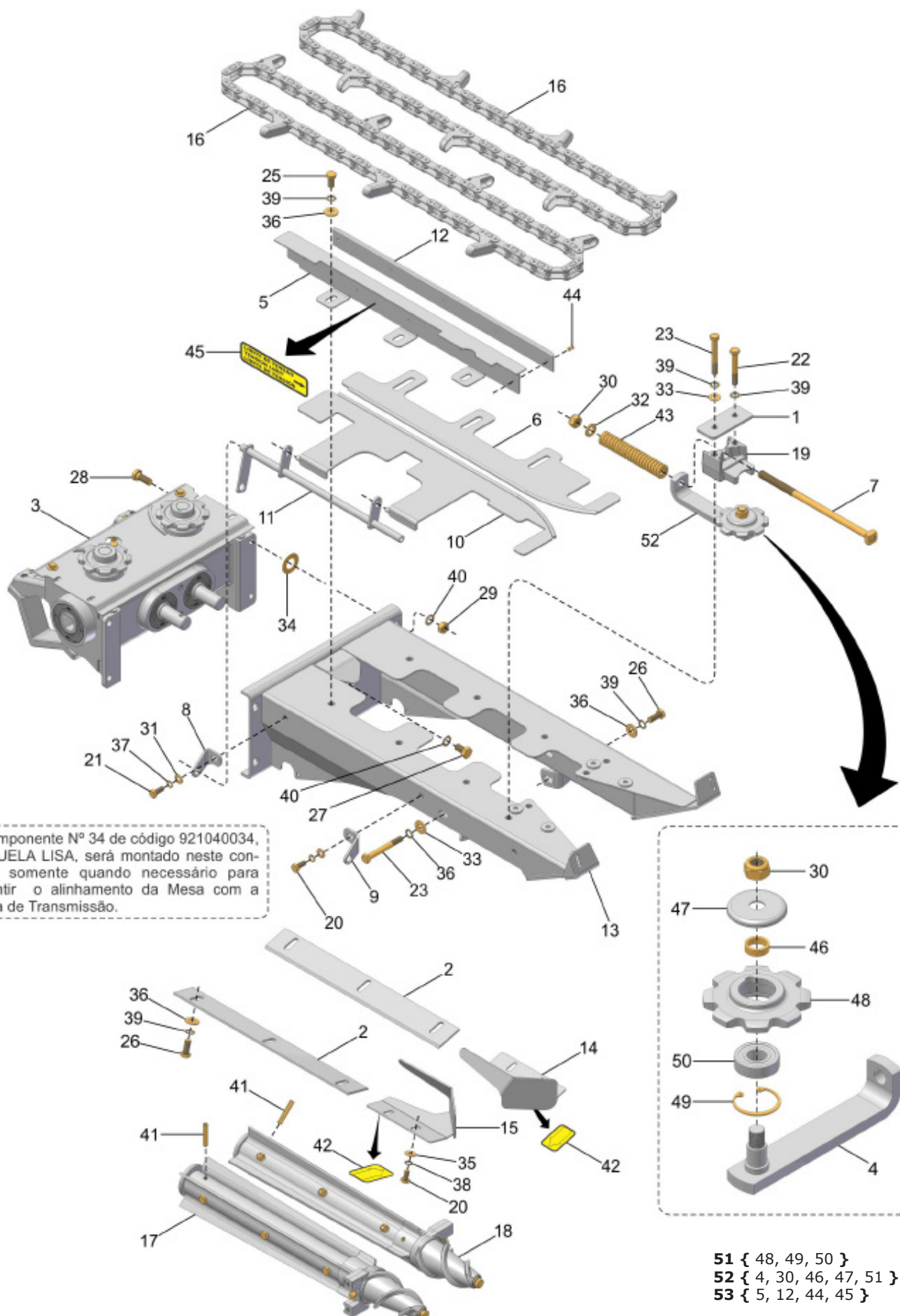
CM LINHA ABRE-FECHA ALUMÍNIO/ FERRO FUNDIDO (Série 06 I)



CM LINHA ABRE-FECHA ALUMÍNIO/ FERRO FUNDIDO (Série 06 I)

REF.	CÓDIGO	DENOMINAÇÃO	QTDE./ CONJ.
1	500002004	SUORTE	2
2	500002005	NAVALHA	2
3	500003000	CM CAIXA TRANSM. FERRO FUNDIDO	1
3	500029000	CM CAIXA TRANSM. ALUMÍNIO	1
4	500013000	CS ESTICADOR	2
5	500015000	CS PROTETOR CORRENTE ESQ.	1
5	500169000	CS PROTETOR CORRENTE DIR.	1
6	500026000	CS DESLIZADOR ESQ .	1
7	500027000	CS PARAFUSO	2
8	500136002	PERFIL MANCAL TRASEIRO	1
9	500136003	PERFIL MANCAL DIANTEIRO	1
10	500137000	CS DESLIZADOR DIR .	1
11	500138000	CS ACIONADOR	1
12	900100129	DESLIZADOR	2
13	500192000	CS MESA	1
14	500197000	CS PROTETOR ROLO ESQ.	1
15	500198000	CS PROTETOR ROLO DIR.	1
16	7010-041-297	CORRENTE DE ROLO C2060H 056 ELOS	2
17	7010-041-550	CM ROLO RECOLHEDOR DIR.	1
18	7010-041-551	CM ROLO RECOLHEDOR ESQ.	1
19	900005199	GUIA	2
20	901313020	PARAF. SEXT. M10x1.5x20 DIN 933 8.8 ZFP	4
21	901313025	PARAF. SEXT. M10x1.5x25 DIN 933 8.8 ZFP	2
22	901316080	PARAF. SEXT. M12x1.75x80 DIN 931 8.8 ZFP	2
23	901316090	PARAF. SEXT. M12x1.75x90 DIN 931 8.8 ZFP	2
24	901316100	PARAF. SEXT. M12x1.75x100 DIN 931 8.8 ZFP	2
25	901317025	PARAF. SEXT. M12x1.75x25 DIN 933 8.8 ZFP	6
26	901317030	PARAF. SEXT. M12x1.75x30 DIN 933 8.8 ZFP	8
27	901323025	PARAF. SEXT. M14x1.5x25 DIN 961 8.8 ZFP	2
28	901323035	PARAF. SEXT. M14x1.5x35 DIN 961 8.8 ZFP (Linha Ferro Fundido)	4
28	901323040	PARAF. SEXT. M14x1.5x40 DIN 961 8.8 ZFP (Linha Alumínio)	4
29	920001402	PORCA SEXT. M14x1.5 DIN 934 ZFP	4
30	920111601	PORCA SEXT. AUTOTR. M16x2.0 DIN 985 ZFP	4
31	921030010	ARRUELA LISA 10.5x21x2 DIN 125-A ZVO	2
32	921030016	ARRUELA LISA 17x30x3 DIN 125-A ZVO	2
33	921040015	ARRUELA LISA 12.5x25x1.2 ZVO	2
34	921040034	ARRUELA LISA 20x38x1 ZVO	x
35	921040040	ARRUELA LISA 10.5x25x2 ZVO	4
36	921040042	ARRUELA LISA 13x30x3 ZVO	16
37	921050010	ARRUELA DE PRESSÃO B10 DIN 127 ZVO	2
38	921090010	ARRUELA DENT. A10 DIN 6798 ZVO	4
39	921090012	ARRUELA DENT. A12 DIN 6798 ZVO	20
40	921090014	ARRUELA DENT. A14 DIN 6798 ZVO	6
41	922013040	PINO ELÁSTICO 10x55 DIN 1481	2
42	934005053	AD LUBRIFICAR 8HS	2
43	936001009	MOLA	2
44	922095872	REBITE CAB. RED. 3/16"x5/8" AL	10
45	934301001	AD LIMITE DE TENSÃO	2
46	7010-041-276	SEPARADOR	2
47	7010-041-296	PROTETOR	2
48	500003006	RODA DENTADA Z8	2
49	923202047	ANEL ELÁSTICO I47 DIN 472	2
50	927010406	ROLAMENTO RÍGIDO DE ESFERAS 6204 2RS 20x47x14 (PL)	2

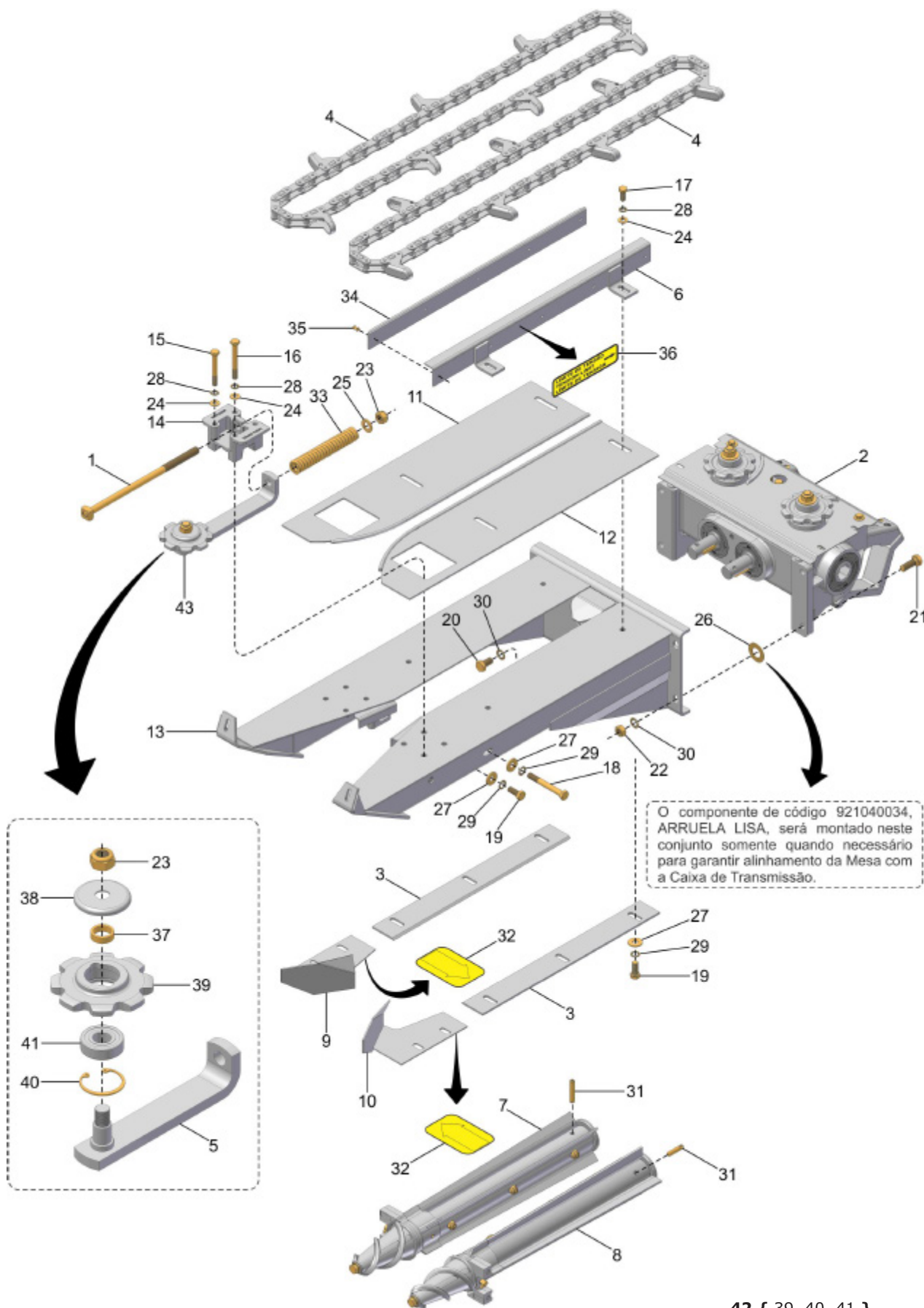
CM LINHA ABRE-FECHA ALUMÍNIO/ FERRO FUNDIDO (Série 06 I)



**CM LINHA ABRE-FECHA ALUMÍNIO/ FERRO FUNDIDO (Série 06 I)**

<i>REF.</i>	<i>CÓDIGO</i>	<i>DENOMINAÇÃO</i>	<i>QTDE./ CONJ.</i>
51	7010-041-554	CM RODA DENTADA Z8	2
52	500012000	CM ESTICADOR	2
53	500014000	CM PROTETOR CORRENTE ESQ.	1
53	500168000	CM PROTETOR CORRENTE DIR.	1
*	500191000	CM LINHA ABRE-FECHA FERRO FUNDIDO	*
*	500199000	CM LINHA ABRE-FECHA ALUMÍNIO	*

CM LINHA ALUMÍNIO/ FERRO FUNDIDO (Série 06)

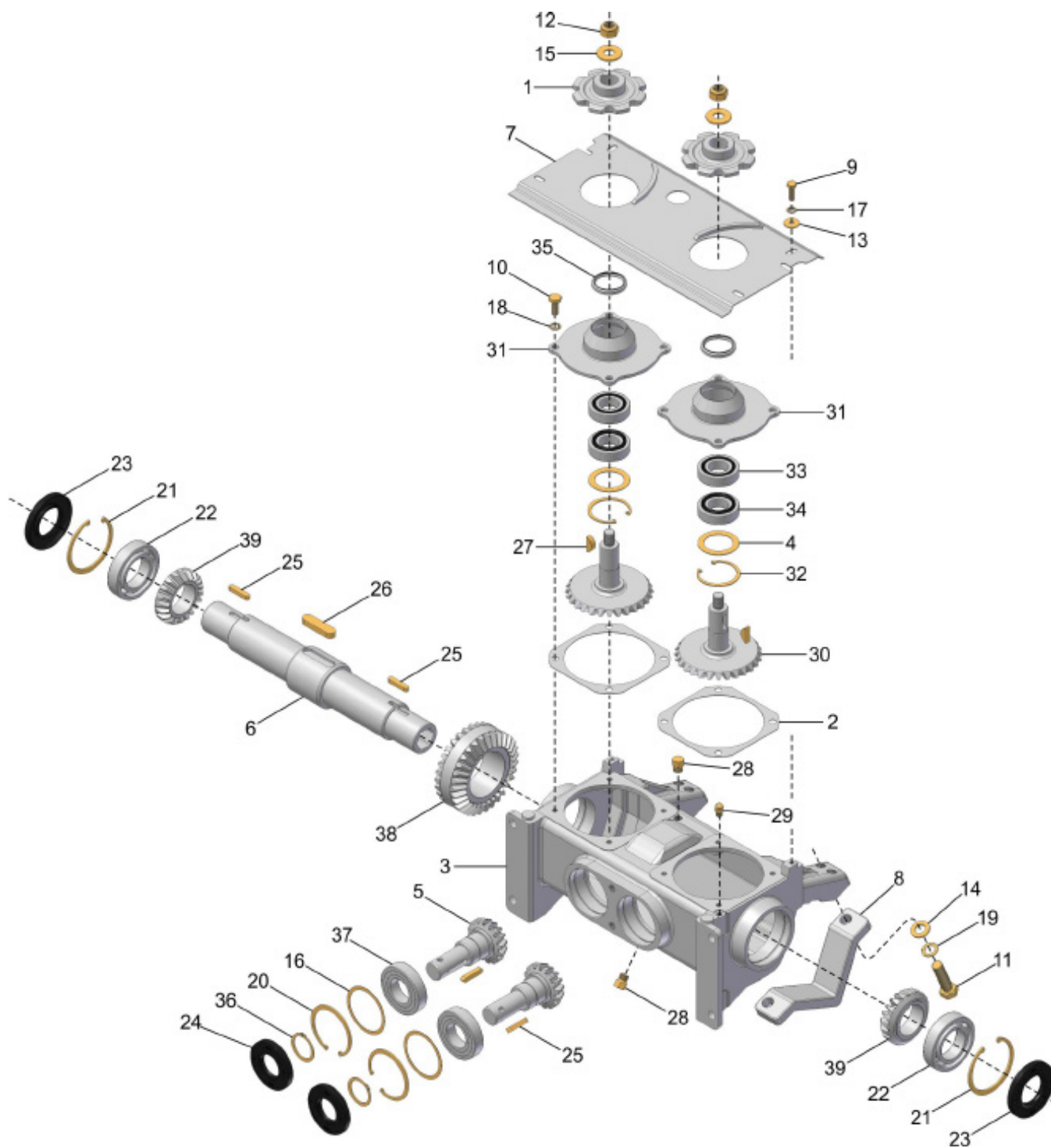


- 42 { 39, 40, 41 }
- 43 { 5, 23, 37, 38, 42 }
- 44 { 6, 34, 35, 36 }

CM LINHA ALUMÍNIO/ FERRO FUNDIDO (Série 06)

REF.	CÓDIGO	DENOMINAÇÃO	QTDE./ CONJ.
1	500027000	CS PARAFUSO	2
2	500029000	CM CAIXA TRANSM. ALUMÍNIO	1
2	500030000	CM CAIXA TRANSM. FERRO FUNDIDO	1
3	7010-041-254	NAVALHA	2
4	7010-041-297	CORRENTE DE ROLO C2060H 056 ELOS	2
5	7010-041-919	CS ESTICADOR	2
6	7010-041-926	CS PROTETOR CORRENTE ESQ.	1
6	7010-041-927	CS PROTETOR CORRENTE DIR.	1
7	7010-041-550	CM ROLO RECOLHEDOR DIR.	1
8	7010-041-551	CM ROLO RECOLHEDOR ESQ.	1
9	7010-041-917	CS PROTETOR ROLO DIR.	1
10	7010-041-918	CS PROTETOR ROLO ESQ.	1
11	7010-041-920	CS DESLIZADOR DIR.	1
12	7010-041-921	CS DESLIZADOR ESQ.	1
13	7010-041-925	CS MESA	1
14	900005105	GUIA	2
15	901312080	PARAF. SEXT. M10x1.5x80 DIN 931 8.8 ZFP	6
16	901312090	PARAF. SEXT. M10x1.5x90 DIN 931 8.8 ZFP	2
17	901313025	PARAF. SEXT. M10x1.5x25 DIN 933 8.8 ZFP	4
18	901316100	PARAF. SEXT. M12x1.75x100 DIN 931 8.8 ZFP	2
19	901317030	PARAF. SEXT. M12x1.75x30 DIN 933 8.8 ZFP	12
20	901323025	PARAF. SEXT. M14x1.5x25 DIN 961 8.8 ZFP	2
21	901323035	PARAF. SEXT. M14x1.5x35 DIN 961 8.8 ZFP (Linha Ferro Fundido)	4
21	901323040	PARAF. SEXT. M14x1.5x40 DIN 961 8.8 ZFP (Linha Alumínio)	4
22	920001402	PORCA SEXT. M14x1.5 DIN 934 ZFP	4
23	920111601	PORCA SEXT. AUTOTR. M16x2.0 DIN 985 ZFP	4
24	921030010	ARRUELA LISA 10.5x21x2 DIN 125-A ZVO	12
25	921030016	ARRUELA LISA 17x30x3 DIN 125-A ZVO	2
26	921040034	ARRUELA LISA 20x38x1 ZVO	x
27	921040042	ARRUELA LISA 13x30x3 ZVO	14
28	921090010	ARRUELA DENT. A10 DIN 6798 ZVO	12
29	921090012	ARRUELA DENT. A12 DIN 6798 ZVO	14
30	921090014	ARRUELA DENT. A14 DIN 6798 ZVO	6
31	922013040	PINO ELÁSTICO 10x55 DIN 1481	2
32	934005053	AD LUBRIFICAR 8HS	2
33	936001009	MOLA	2
34	900100129	DESLIZADOR	2
35	922095872	REBITE CAB. RED. 3/16"x5/8" AL	10
36	934301001	AD LIMITE DE TENSÃO DIR.	1
36	934305016	AD LIMITE DE TENSÃO ESQ.	1
37	7010-041-276	SEPARADOR	2
38	7010-041-296	PROTETOR	2
39	500003006	RODA DENTADA Z8	2
40	923202047	ANEL ELÁSTICO I47 DIN 472	2
41	927010406	ROLAMENTO RÍGIDO DE ESFERAS 6204 2RS 20x47x14 (PL)	2
42	7010-041-554	CM RODA DENTADA Z8	2
43	7010-041-546	CM ESTICADOR	2
44	7010-041-548	CM PROTETOR CORRENTE ESQ.	1
44	7010-041-549	CM PROTETOR CORRENTE DIR.	1
*	7010-041-547	CM LINHA ALUMÍNIO	*
*	7010-041-552	CM LINHA FERRO FUNDIDO	*

CM CAIXA TRANSMISSÃO ALUMÍNIO/ FERRO FUNDIDO (Série 06)



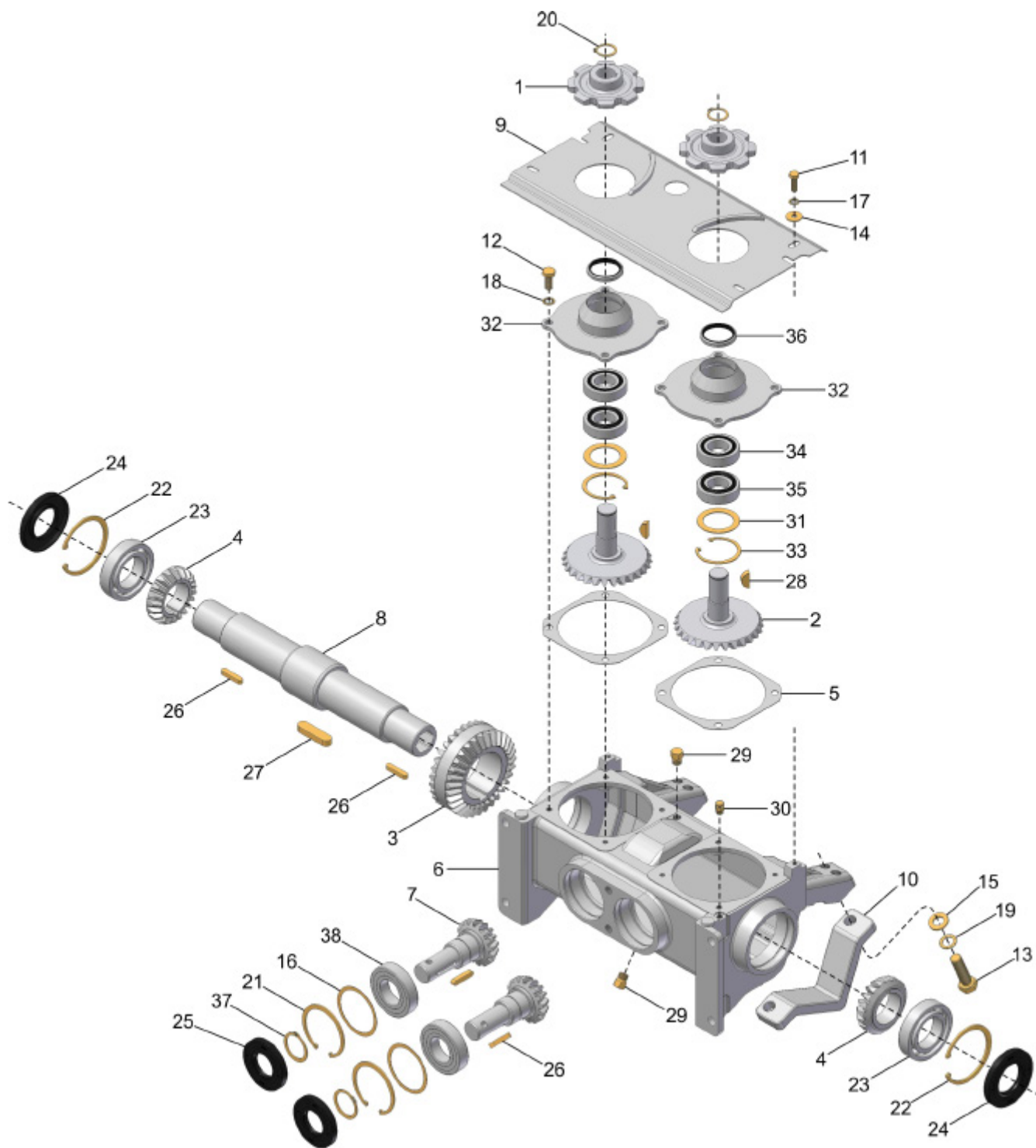
40 { 4, 31, 32, 33, 34, 35 }

41 { 5, 36, 37 }

CM CAIXA TRANSMISSÃO ALUMÍNIO/ FERRO FUNDIDO (Série 06)

REF.	CÓDIGO	DENOMINAÇÃO	QTDE./ CONJ.
1	500003004	RODA DENTADA Z8	2
2	7010-031-261	JUNTA	4
3	7010-031-265	CARCAÇA (ALUMÍNIO)	1
3	7010-031-293	CARCAÇA (FERRO FUNDIDO)	1
4	500006002	ARRUELA LISA 61.5x44x1.5 ZCA	2
5	7010-031-268	PINHÃO FRONTAL	2
6	7010-041-294	EIXO	1
7	7010-041-910	CS TAMPA	1
8	900005033	ABRAÇADEIRA	2
9	901309025	PARAF. SEXT. M8x1.25x25 DIN 933 8.8 ZFP	2
10	901313025	PARAF. SEXT. M10x1.5x25 DIN 933 8.8 ZFP	8
11	901325060	PARAF. SEXT. M16x2.0x60 DIN 933 8.8 ZFP	4
12	920111601	PORCA SEXT. AUTOTR. M16x2.0 DIN 985 ZFP	2
13	921010008	ARRUELA LISA 8.4x24x2 DIN 9021 ZVO	2
14	921030016	ARRUELA LISA 17x30x3 DIN 125-A ZVO	4
15	921040020	ARRUELA LISA 17x38x3 ZVO	2
16	921040046	ARRUELA LISA FLANDRES 68x79.3x0.40	2
17	921090008	ARRUELA DENT. A8 DIN 6798 ZVO	2
18	921090010	ARRUELA DENT. A10 DIN 6798 ZVO	8
19	921090016	ARRUELA DENT. A16 DIN 6798 ZVO	4
20	923202080	ANEL ELÁSTICO I80 DIN 472	2
21	923202090	ANEL ELÁSTICO I90 DIN 472	2
22	927010010	ROLAMENTO RÍGIDO DE ESFERAS 6210 50x90x20 (PL)	2
23	928010134	RETENTOR 5140 BRG 50x90x10 (ARCA)	2
24	928010135	RETENTOR 5341 BRG 40x80,10x10 (ARCA)	2
25	929001001	CHAVETA	4
26	929001007	CHAVETA 10x16	1
27	929002001	CHAVETA	2
28	932062201	BUJÃO NÍVEL 1/4" BSP	2
29	932068401	RESPIRO NPT 1/8" (SCAFIL)	1
30	7010-031-259	COROA Z28	2
31	7010-031-260	MANCAL	2
32	923202062	ANEL ELÁSTICO I62 DIN 472	2
33	927010009	ROLAMENTO RÍGIDO DE ESFERAS 6206 30x62x16 (PL)	2
34	927010309	ROLAMENTO RÍGIDO DE ESFERAS 6206 1RS 30x62x16 (PL)	2
35	928010118	RETENTOR 02979 BAG 43x52x6.5 (SABO)	2
36	923101040	ANEL ELÁSTICO E40 DIN 471	2
37	927010312	ROLAMENTO RÍGIDO DE ESFERAS 6208 1RS 40x80x18	2
38	7010-031-105	ENGRENAGEM DUPLA Z31	1
39	7010-031-107	PINHÃO LATERAL	2
40	7010-031-524	CM MANCAL	2
41	7010-031-525	CM PINHÃO	2
*	7010-031-516	CM CAIXA TRANSM. ALUMÍNIO	*
*	7010-031-517	CM CAIXA TRANSM. FERRO FUNDIDO	*

CM CAIXA TRANSMISSÃO ALUMÍNIO/ FERRO FUNDIDO (Série 06 I)



39 { 31, 32, 33, 34, 35, 36 }

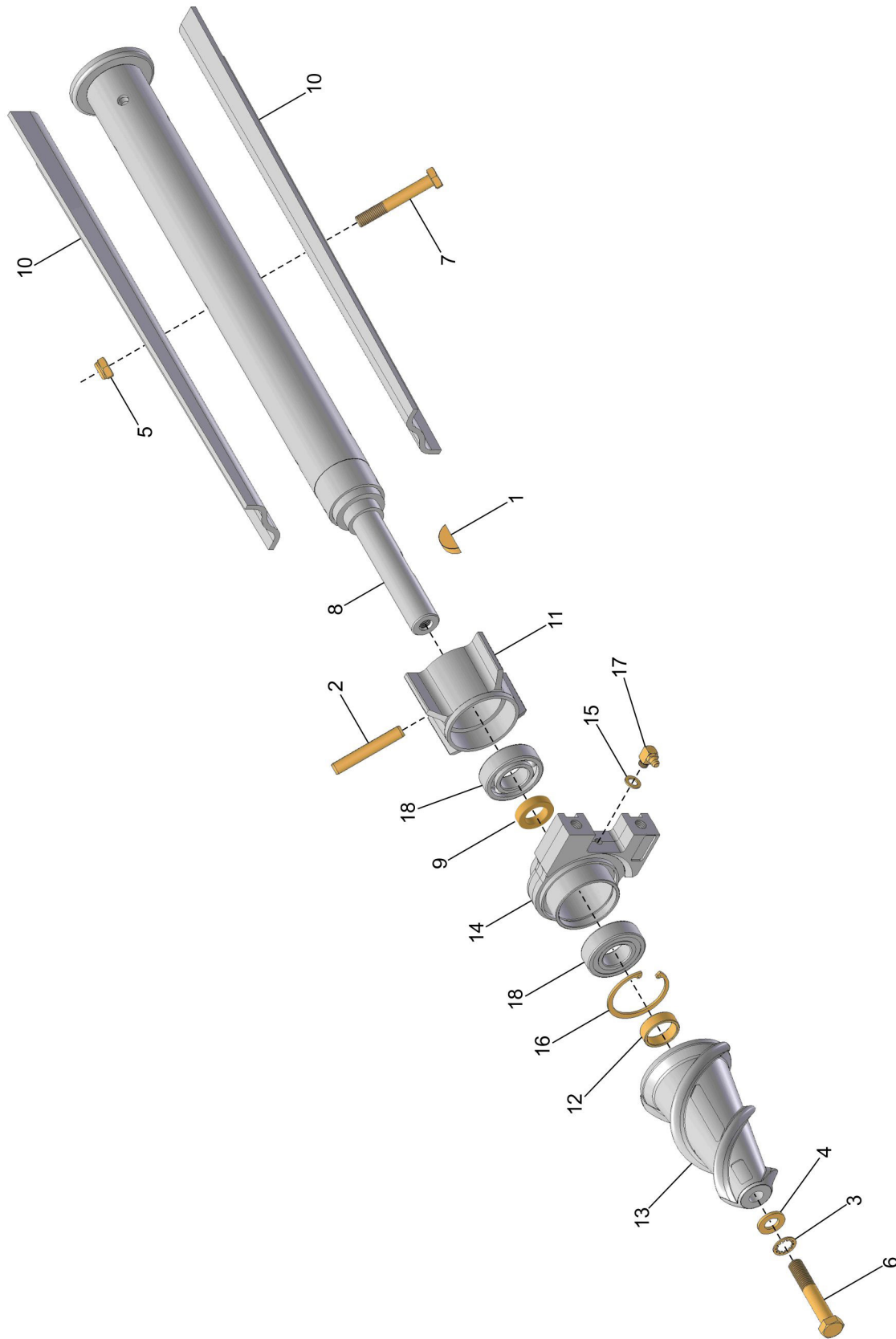
40 { 37, 38 }

41 { 2, 3, 4, 7 }

CM CAIXA TRANSMISSÃO ALUMÍNIO/ FERRO FUNDIDO (Série 06 I)

REF.	CÓDIGO	DENOMINAÇÃO	QTDE./ CONJ.
1	500003004	RODA DENTADA Z8	2
2	500245001	COROA	2
3	7010-031-105	ENGRENAGEM DUPLA Z31	1
4	7010-031-107	PINHÃO LATERAL	2
5	7010-031-261	JUNTA	4
6	7010-031-265	CARCAÇA (ALUMÍNIO)	1
6	7010-031-293	CARCAÇA (FERRO FUNDIDO)	1
7	7010-031-268	PINHÃO FRONTAL	2
8	7010-041-294	EIXO	1
9	7010-041-910	CS TAMPA	1
10	900005033	ABRAÇADEIRA	2
11	901309025	PARAF. SEXT. M8x1.25x25 DIN 933 8.8 ZFP	2
12	901313025	PARAF. SEXT. M10x1.5x25 DIN 933 8.8 ZFP	8
13	901325060	PARAF. SEXT. M16x2.0x60 DIN 933 8.8 ZFP	4
14	921010008	ARRUELA LISA 8.4x24x2 DIN 9021 ZVO	2
15	921030016	ARRUELA LISA 17x30x3 DIN 125-A ZVO	4
16	921040046	ARRUELA LISA FLANDRES 68x79.3x0.40	2
17	921090008	ARRUELA DENT. A8 DIN 6798 ZVO	2
18	921090010	ARRUELA DENT. A10 DIN 6798 ZVO	8
19	921090016	ARRUELA DENT. A16 DIN 6798 ZVO	4
20	923101028	ANEL ELÁSTICO E28 DIN 471	2
21	923202080	ANEL ELÁSTICO I80 DIN 472	2
22	923202090	ANEL ELÁSTICO I90 DIN 472	2
23	927010010	ROLAMENTO RÍGIDO DE ESFERAS 6210 50x90x20 (PL)	2
24	928010134	RETENTOR 5140 BRG 50x90x10 (ARCA)	2
25	928010135	RETENTOR 5341 BRG 40x80,10x10 (ARCA)	2
26	929001001	CHAVETA	4
27	929001007	CHAVETA 10x16	1
28	929002001	CHAVETA	2
29	932062201	BUJÃO NÍVEL 1/4" BSP	2
30	932068401	RESPIRO NPT 1/8" (SCAFIL)	1
31	500006002	ARRUELA LISA 61.5x44x1.5 ZCA	2
32	7010-031-260	MANCAL	2
33	923202062	ANEL ELÁSTICO I62 DIN 472	2
34	927010009	ROLAMENTO RÍGIDO DE ESFERAS 6206 30x62x16 (PL)	2
35	927010309	ROLAMENTO RÍGIDO DE ESFERAS 6206 1RS 30x62x16 (PL)	2
36	928010118	RETENTOR 02979 BAG 43x52x6.5 (SABO)	2
37	923101040	ANEL ELÁSTICO E40 DIN 471	2
38	927010312	ROLAMENTO RÍGIDO DE ESFERAS 6208 1RS 40x80x18	2
39	500006000	CM MANCAL	2
40	7010-031-525	CM PINHÃO	2
41	500245000	CM KIT ENGRENAGENS	1
*	500003000	CM CAIXA TRANSM. FERRO FUNDIDO	*
*	500029000	CM CAIXA TRANSM. ALUMÍNIO	*

CM ROLO RECOLHEDOR DIR./ ESQ.

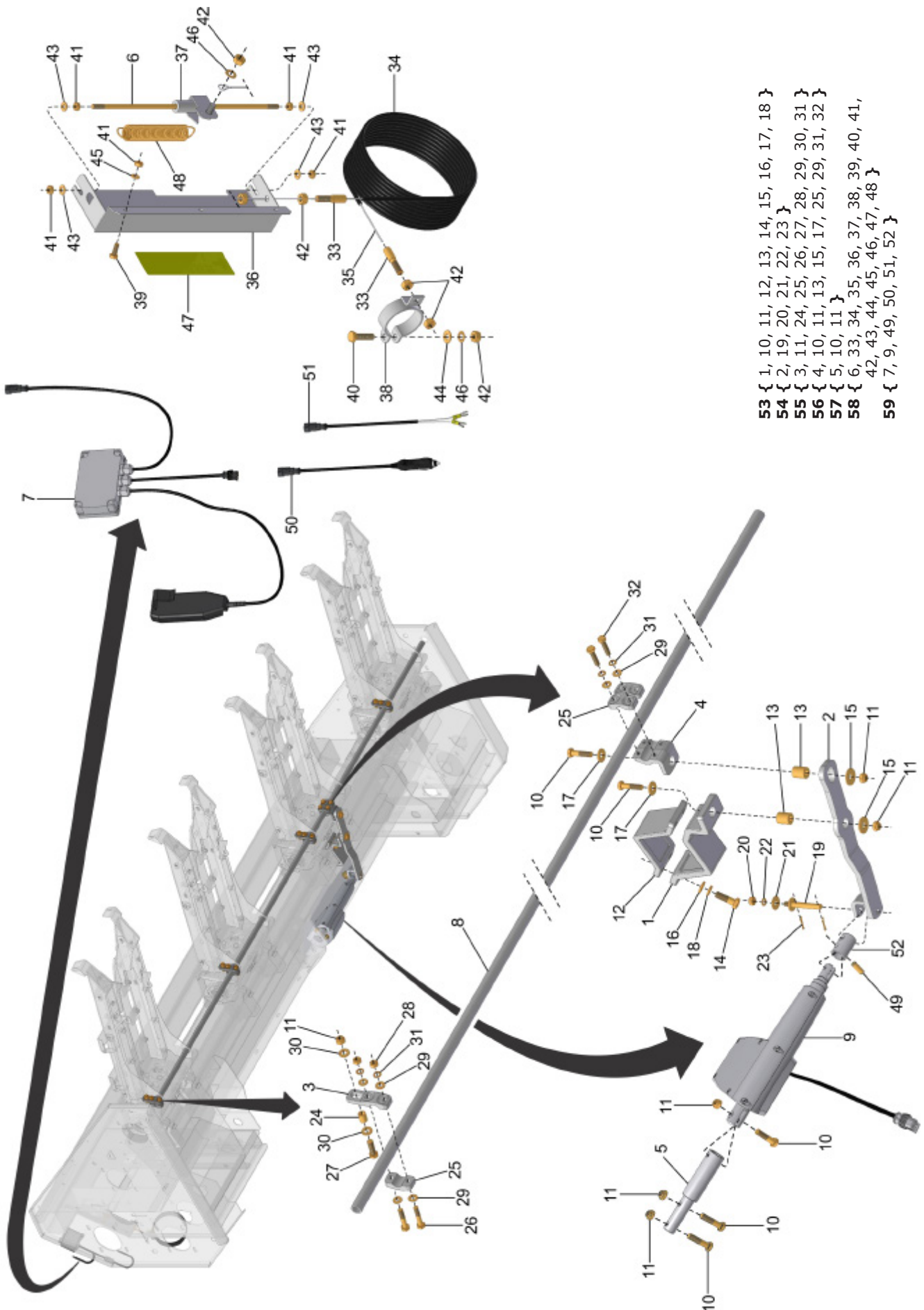


19 { 9, 14, 15, 16, 17, 18 }

CM ROLO RECOLHEDOR DIR./ ESQ.

REF.	CÓDIGO	DENOMINAÇÃO	QTDE./ CONJ.
1	929002001	CHAVETA	1
2	922013044	PINO ELÁSTICO 10x65 DIN 1481	1
3	921090012	ARRUELA DENT. A12 DIN 6798 ZVO	1
4	921030012	ARRUELA LISA 13x24x2.5 DIN 125-A ZVO	1
5	920111001	PORCA SEXT. AUTOTR. M10x1.5 DIN 985 ZFP	3
6	919316070	PARAF. SEXT. M12x1.75x70 ESQ DIN 931 8.8 ZFP	1
7	901312070	PARAF. SEXT. M10x1.5x70 DIN 931 8.8 ZFP	3
8	7010-041-928	CS ROLO DIREITO	1
8	7010-041-929	CS ROLO ESQUERDO	1
9	500243006	ESPAÇADOR	1
10	7010-041-245	ALETA	2
11	7010-041-240	TERMINAL	1
12	7010-040-179	ESPAÇADOR	1
13	500243005	PONTEIRA DIREITA	1
13	500244001	PONTEIRA ESQUERDA	1
14	7010-041-060	MANCAL	1
15	921040031	ARRUELA LISA 8.4x14x1.2 ALUMINIO	1
16	923202052	ANEL ELÁSTICO I52 DIN 472	1
17	924089018	GRAXEIRA 90° M8x1 DIN 71412	1
18	927010305	ROLAMENTO RÍGIDO DE ESFERAS 6205 1RS 25x52x15 (PL)	2
19	7010-041-530	CM MANCAL	1
*	7010-041-550	CM ROLO RECOLHEDOR DIR.	*
*	7010-041-551	CM ROLO RECOLHEDOR ESQ.	*

CM ABRE-FECHA CHASSI 3240



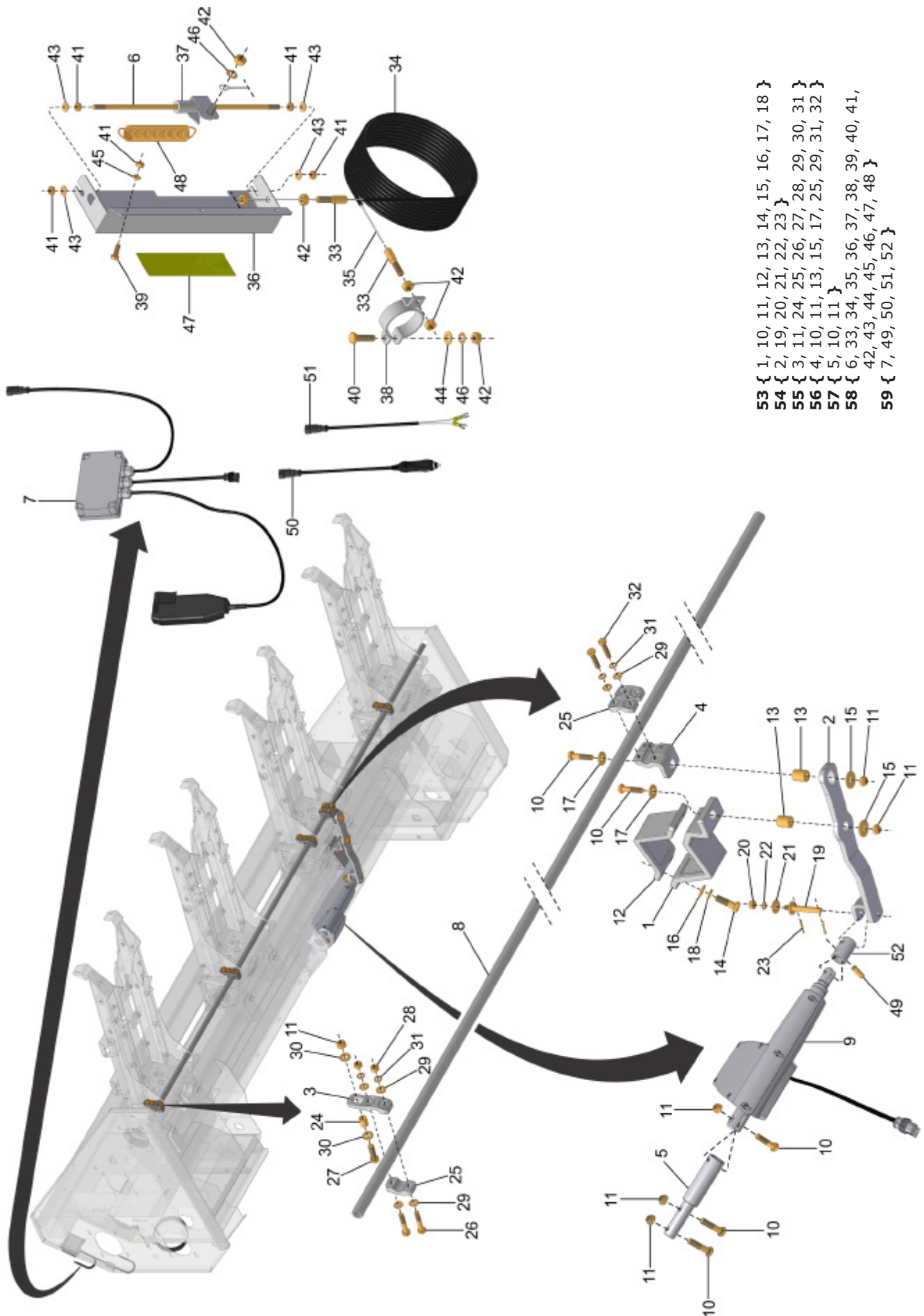
- 53 { 1, 10, 11, 12, 13, 14, 15, 16, 17, 18 }
- 54 { 2, 19, 20, 21, 22, 23 }
- 55 { 3, 11, 24, 25, 26, 27, 28, 29, 30, 31 }
- 56 { 4, 10, 11, 13, 15, 17, 25, 29, 31, 32 }
- 57 { 5, 10, 11 }
- 58 { 6, 33, 34, 35, 36, 37, 38, 39, 40, 41, 42, 43, 44, 45, 46, 47, 48 }
- 59 { 7, 9, 49, 50, 51, 52 }



CM ABRE-FECHA CHASSI 3240

REF.	CÓDIGO	DENOMINAÇÃO	QTDE./ CONJ.														
			4 L / 75cm	4 L / 77cm	4 L / 80cm	4 L / 82cm	4 L / 85cm	4 L / 87cm	4 L / 90cm	5 L / 60cm	5 L / 62cm	5 L / 65cm	5 L / 67cm	6 L / 50cm	6 L / 52cm	7 L / 45cm	
1	500140001	ABRAÇADEIRA	1	1	1	1	1	1	1	1	1	1	1	1	1	1	1
2	500142000	CS ALAVANCA	1	1	1	1	1	1	1	1	1	1	1	1	1	1	1
3	500144001	ACIONADOR LATERAL	4	4	4	4	4	4	4	5	5	5	5	6	6	7	
4	500145001	ACIONADOR CENTRAL	1	1	1	1	1	1	1	1	1	1	1	1	1	1	
5	500147000	CS EXTENSOR 120	-	-	1	1	1	1	1	-	-	-	-	-	-	1	
6	500158002	PINO	1	1	1	1	1	1	1	1	1	1	1	1	1	1	
7	938031002	CONTROLE DE ACIONAMENTO	1	1	1	1	1	1	1	1	1	1	1	1	1	1	
8	522001001	TUBO ABRE-FECHA 3240	1	1	1	1	1	1	1	1	1	1	1	1	1	1	
9	938030902	ATUADOR LINEAR LA35-6000N-100mm LINAK	1	1	1	1	1	1	1	1	1	1	1	1	1	1	
10	901316050	PARAF. SEXT. M12x1.75x50 DIN 931 8.8 ZFP	3	3	5	5	5	5	5	3	3	3	3	3	3	5	
11	920111201	PORCA SEXT. AUTOTR. M12x1.75 DIN 985 ZFP	7	7	9	9	9	9	9	8	8	8	8	9	9	12	
12	500140002	ABRAÇADEIRA	1	1	1	1	1	1	1	1	1	1	1	1	1	1	
13	500140003	BUCHA 30	2	2	2	2	2	2	2	2	2	2	2	2	2	2	
14	901322045	PARAF. SEXT. M14x1.5x45 DIN 960 8.8 ZFP	4	4	4	4	4	4	4	4	4	4	4	4	4	4	
15	921010012	ARRUELA LISA 13x37x3 DIN 9021 ZVO	2	2	2	2	2	2	2	2	2	2	2	2	2	2	
16	921030014	ARRUELA LISA 15x28x2.5 DIN 125-A ZVO	4	4	4	4	4	4	4	4	4	4	4	4	4	4	
17	921040042	ARRUELA LISA 13x30x3 ZVO	2	2	2	2	2	2	2	2	2	2	2	2	2	2	
18	921050014	ARRUELA PRESSAO B14 DIN127 ZVO	4	4	4	4	4	4	4	4	4	4	4	4	4	4	
19	500143000	CS PINO	1	1	1	1	1	1	1	1	1	1	1	1	1	1	
20	920111001	PORCA SEXT. AUTOTR. M10x1.5 DIN 985 ZFP	1	1	1	1	1	1	1	1	1	1	1	1	1	1	
21	921010010	ARRUELA LISA 10.5x30x2 DIN 9021 ZVO	1	1	1	1	1	1	1	1	1	1	1	1	1	1	
22	921050010	ARRUELA DE PRESSÃO B10 DIN 127 ZVO	1	1	1	1	1	1	1	1	1	1	1	1	1	1	
23	922171224	CONTRAPINO 3x25 DIN 94 ZCA	2	2	2	2	2	2	2	2	2	2	2	2	2	2	
24	500144002	BUCHA 21	4	4	4	4	4	4	4	5	5	5	5	6	6	7	
25	900005391	ACIONADOR	6	6	6	6	6	6	6	7	7	7	7	8	8	9	
26	901312055	PARAF. SEXT. M10x1.5x55 DIN 931 8.8 ZFP	8	8	8	8	8	8	8	10	10	10	10	12	12	14	
27	901317040	PARAF. SEXT. M12x1.75x40 DIN 933 8.8 ZFP	4	4	4	4	4	4	4	5	5	5	5	6	6	7	
28	920001001	PORCA SEXT. M10x1.5 DIN 934 ZFP	8	8	8	8	8	8	8	10	10	10	10	12	12	14	
29	921030010	ARRUELA LISA 10.5x21x2 DIN 125-A ZVO	20	20	20	20	20	20	20	24	24	24	24	28	28	32	
30	921030012	ARRUELA LISA 13x24x2.5 DIN 125-A ZVO	8	8	8	8	8	8	8	10	10	10	10	12	12	14	
31	921090010	ARRUELA DENT. A10 DIN 6798 ZVO	12	12	12	12	12	12	12	14	14	14	14	16	16	18	
32	901313045	PARAF. SEXT. M10x1.5x45 DIN 933 8.8 ZFP	4	4	4	4	4	4	4	4	4	4	4	4	4	4	
33	500158003	TERMINAL	2	2	2	2	2	2	2	2	2	2	2	2	2	2	
34	500158004	CONDUÍTE ESPIA (2,9m)	1	1	1	1	1	1	1	1	1	1	1	1	1	1	
35	500158005	ESPIA 1.6 (3,2m)	1	1	1	1	1	1	1	1	1	1	1	1	1	1	
36	500159000	CS CAIXA	1	1	1	1	1	1	1	1	1	1	1	1	1	1	
37	500160000	CS INDICADOR	1	1	1	1	1	1	1	1	1	1	1	1	1	1	
38	500161000	CS ABRAÇADEIRA	1	1	1	1	1	1	1	1	1	1	1	1	1	1	
39	901305016	PARAF. SEXT. M6x1.0x16 DIN 933 8.8 ZFP	3	3	3	3	3	3	3	3	3	3	3	3	3	3	
40	901309030	PARAF. SEXT. M8x1.25x30 DIN 933 8.8 ZFP	1	1	1	1	1	1	1	1	1	1	1	1	1	1	
41	920000601	PORCA SEXT. M6x1.0 DIN 934 ZFP	7	7	7	7	7	7	7	7	7	7	7	7	7	7	
42	920000801	PORCA SEXT. M8x1.25 DIN 934 ZFP	6	6	6	6	6	6	6	6	6	6	6	6	6	6	
43	921030006	ARRUELA LISA 6.4x12.5x1.5 ZCA	4	4	4	4	4	4	4	4	4	4	4	4	4	4	
44	921030008	ARRUELA LISA 8.4x17x1.5 ZCA	2	2	2	2	2	2	2	2	2	2	2	2	2	2	
45	921050006	ARRUELA DE PRESSÃO B6 DIN 127 ZVO	3	3	3	3	3	3	3	3	3	3	3	3	3	3	
46	921090008	ARRUELA DENT A8 DIN 6798 ZVO	2	2	2	2	2	2	2	2	2	2	2	2	2	2	
47	934301057	AD ESCALA ABRE-FECHA	1	1	1	1	1	1	1	1	1	1	1	1	1	1	
48	936002014	MOLA	1	1	1	1	1	1	1	1	1	1	1	1	1	1	
49	922013027	PINO ELÁSTICO 10x28 DIN 1481	1	1	1	1	1	1	1	1	1	1	1	1	1	1	
50	938030401	CHICOTE ACENDEADOR CIGARRO ABRE-FECHA	1	1	1	1	1	1	1	1	1	1	1	1	1	1	
51	938030402	CHICOTE BATERIA ABRE-FECHA	1	1	1	1	1	1	1	1	1	1	1	1	1	1	
52	522001002	BUCHA EXT FURO RED Ø30xØ22x43	1	1	1	1	1	1	1	1	1	1	1	1	1	1	
53	500140000	CM ABRAÇADEIRA	1	1	1	1	1	1	1	1	1	1	1	1	1	1	
54	500141000	CM ALAVANCA	1	1	1	1	1	1	1	1	1	1	1	1	1	1	
55	500144000	CM ACIONADOR LATERAL	4	4	4	4	4	4	4	5	5	5	5	6	6	7	
56	500145000	CM ACIONADOR CENTRAL	1	1	1	1	1	1	1	1	1	1	1	1	1	1	
57	500146000	CM EXTENSOR 120	-	-	1	1	1	1	1	-	-	-	-	-	-	1	
58	500158000	CM INDICADOR	1	1	1	1	1	1	1	1	1	1	1	1	1	1	
59	939105009	KIT ACIONAMENTO ABRE-FECHA	1	1	1	1	1	1	1	1	1	1	1	1	1	1	

CM ABRE-FECHA CHASSI 3240



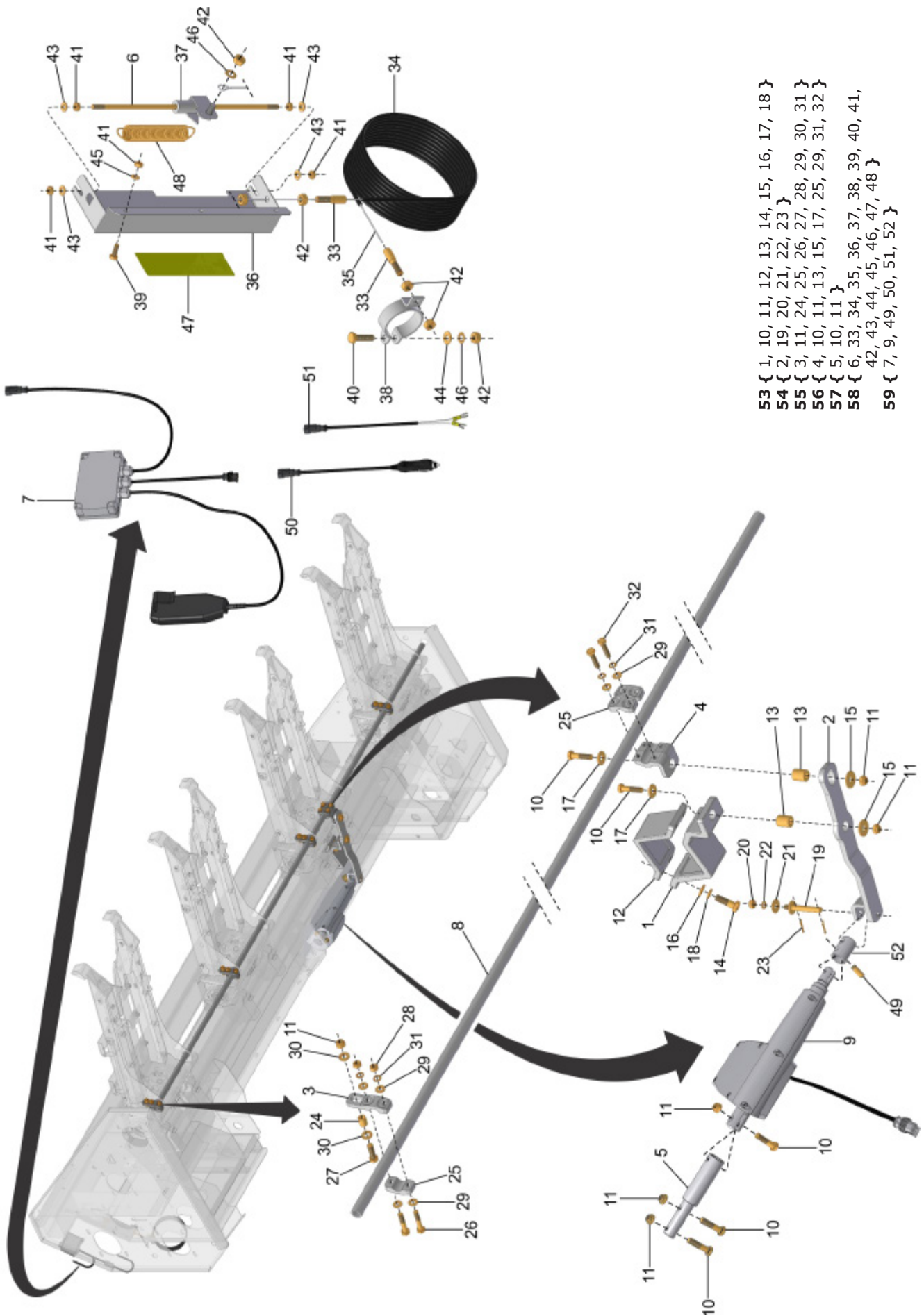
- 53 { 1, 10, 11, 12, 13, 14, 15, 16, 17, 18 }
- 54 { 2, 19, 20, 21, 22, 23 }
- 55 { 3, 11, 24, 25, 26, 27, 28, 29, 30, 31 }
- 56 { 4, 10, 11, 13, 15, 17, 25, 29, 31, 32 }
- 57 { 5, 10, 11 }
- 58 { 6, 33, 34, 35, 36, 37, 38, 39, 40, 41, 42, 43, 44, 45, 46, 47, 48 }
- 59 { 7, 49, 50, 51, 52 }



CM ABRE-FECHA CHASSI 3240

REF.	CÓDIGO	DENOMINAÇÃO	QTDE./ CONJ.														
			4 L / 75cm	4 L / 77cm	4 L / 80cm	4 L / 82cm	4 L / 85cm	4 L / 87cm	4 L / 90cm	5 L / 60cm	5 L / 62cm	5 L / 65cm	5 L / 67cm	6 L / 50cm	6 L / 52cm	7 L / 45cm	
*	522009000	CM ABRE-FECHA 3240 4L 75cm	*	-	-	-	-	-	-	-	-	-	-	-	-	-	-
*	522010000	CM ABRE-FECHA 3240 4L 77cm	-	*	-	-	-	-	-	-	-	-	-	-	-	-	-
*	522011000	CM ABRE-FECHA 3240 4L 80cm	-	-	*	-	-	-	-	-	-	-	-	-	-	-	-
*	522012000	CM ABRE-FECHA 3240 4L 82cm	-	-	-	*	-	-	-	-	-	-	-	-	-	-	-
*	522013000	CM ABRE-FECHA 3240 4L 85cm	-	-	-	-	*	-	-	-	-	-	-	-	-	-	-
*	522014000	CM ABRE-FECHA 3240 4L 87cm	-	-	-	-	-	*	-	-	-	-	-	-	-	-	-
*	522015000	CM ABRE-FECHA 3240 4L 90cm	-	-	-	-	-	-	*	-	-	-	-	-	-	-	-
*	522005000	CM ABRE-FECHA 3240 5L 60cm	-	-	-	-	-	-	-	*	-	-	-	-	-	-	-
*	522006000	CM ABRE-FECHA 3240 5L 62cm	-	-	-	-	-	-	-	-	*	-	-	-	-	-	-
*	522007000	CM ABRE-FECHA 3240 5L 65cm	-	-	-	-	-	-	-	-	-	*	-	-	-	-	-
*	522008000	CM ABRE-FECHA 3240 5L 67cm	-	-	-	-	-	-	-	-	-	-	*	-	-	-	-
*	522002000	CM ABRE-FECHA 3240 6L 50cm	-	-	-	-	-	-	-	-	-	-	-	*	-	-	-
*	522003000	CM ABRE-FECHA 3240 6L 52cm	-	-	-	-	-	-	-	-	-	-	-	-	*	-	-
*	522001000	CM ABRE-FECHA 3240 7L 45cm	-	-	-	-	-	-	-	-	-	-	-	-	-	-	*

CM ABRE-FECHA CHASSI 3700



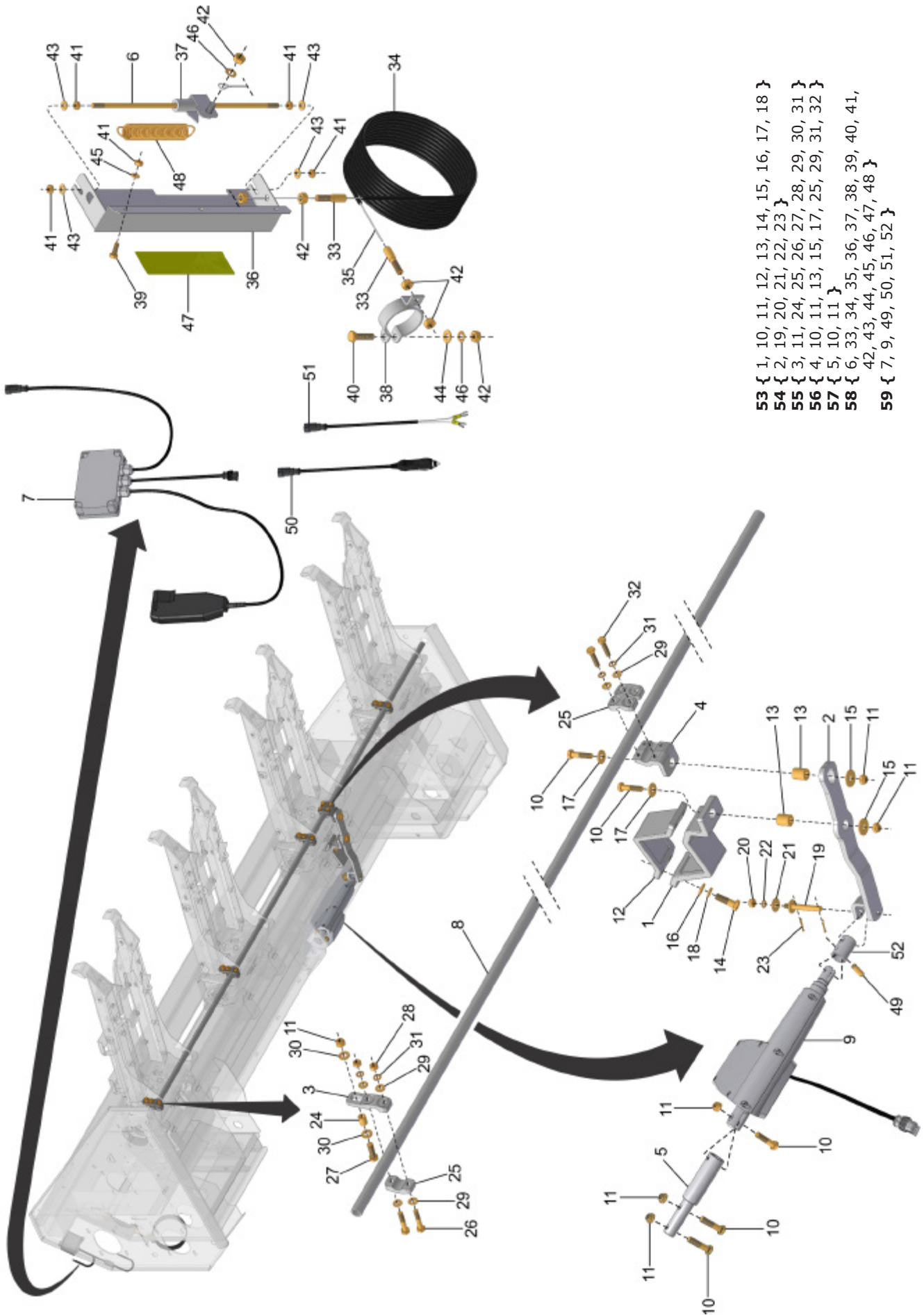
- 53 { 1, 10, 11, 12, 13, 14, 15, 16, 17, 18 }
- 54 { 2, 19, 20, 21, 22, 23 }
- 55 { 3, 11, 24, 25, 26, 27, 28, 29, 30, 31 }
- 56 { 4, 10, 11, 13, 15, 17, 25, 29, 31, 32 }
- 57 { 5, 10, 11 }
- 58 { 6, 33, 34, 35, 36, 37, 38, 39, 40, 41, 42, 43, 44, 45, 46, 47, 48 }
- 59 { 7, 9, 49, 50, 51, 52 }



CM ABRE-FECHA CHASSI 3700

REF.	CÓDIGO	DENOMINAÇÃO	QTDE./ CONJ.														
			4 L / 85cm	4 L / 87cm	4 L / 90cm	5 L / 70cm	5 L / 72cm	5 L / 75cm	5 L / 77cm	6 L / 57cm	6 L / 60cm	6 L / 62cm	7 L / 50cm	7 L / 52cm	8 L / 45cm		
1	500140001	ABRAÇADEIRA	1	1	1	1	1	1	1	1	1	1	1	1	1	1	1
2	500142000	CS ALAVANCA	1	1	1	1	1	1	1	1	1	1	1	1	1	1	1
3	500144001	ACIONADOR LATERAL	4	4	4	5	5	5	5	6	6	6	7	7	8		
4	500145001	ACIONADOR CENTRAL	1	1	1	1	1	1	1	1	1	1	1	1	1	1	1
5	500147000	CS EXTENSOR 120	1	1	1	-	-	-	-	-	-	-	-	1	1	-	-
6	500158002	PINO	1	1	1	1	1	1	1	1	1	1	1	1	1	1	1
7	938031002	CONTROLE DE ACIONAMENTO	1	1	1	1	1	1	1	1	1	1	1	1	1	1	1
8	522016001	TUBO ABRE-FECHA 3700	1	1	1	1	1	1	1	1	1	1	1	1	1	1	1
9	938030902	ATUADOR LINEAR LA35-6000N-100mm LINAK	1	1	1	1	1	1	1	1	1	1	1	1	1	1	1
10	901316050	PARAF. SEXT. M12x1.75x50 DIN 931 8.8 ZFP	5	5	5	3	3	3	3	3	3	3	3	5	5	3	
11	920111201	PORCA SEXT. AUTOTR. M12x1.75 DIN 985 ZFP	9	9	9	8	8	8	8	9	9	9	12	12	11		
12	500140002	ABRAÇADEIRA	1	1	1	1	1	1	1	1	1	1	1	1	1	1	1
13	500140003	BUCHA 30	2	2	2	2	2	2	2	2	2	2	2	2	2	2	2
14	901322045	PARAF. SEXT. M14x1.5x45 DIN 960 8.8 ZFP	4	4	4	4	4	4	4	4	4	4	4	4	4	4	4
15	921010012	ARRUELA LISA 13x37x3 DIN 9021 ZVO	2	2	2	2	2	2	2	2	2	2	2	2	2	2	2
16	921030014	ARRUELA LISA 15x28x2.5 DIN 125-A ZVO	4	4	4	4	4	4	4	4	4	4	4	4	4	4	4
17	921040042	ARRUELA LISA 13x30x3 ZVO	2	2	2	2	2	2	2	2	2	2	2	2	2	2	2
18	921050014	ARRUELA PRESSAO B14 DIN127 ZVO	4	4	4	4	4	4	4	4	4	4	4	4	4	4	4
19	500143000	CS PINO	1	1	1	1	1	1	1	1	1	1	1	1	1	1	1
20	920111001	PORCA SEXT. AUTOTR. M10x1.5 DIN 985 ZFP	1	1	1	1	1	1	1	1	1	1	1	1	1	1	1
21	921010010	ARRUELA LISA 10.5x30x2 DIN 9021 ZVO	1	1	1	1	1	1	1	1	1	1	1	1	1	1	1
22	921050010	ARRUELA DE PRESSÃO B10 DIN 127 ZVO	1	1	1	1	1	1	1	1	1	1	1	1	1	1	1
23	922171224	CONTRAPINO 3x25 DIN 94 ZCA	2	2	2	2	2	2	2	2	2	2	2	2	2	2	2
24	500144002	BUCHA 21	4	4	4	5	5	5	5	6	6	6	7	7	8		
25	900005391	ACIONADOR	6	6	6	7	7	7	7	8	8	8	9	9	10		
26	901312055	PARAF. SEXT. M10x1.5x55 DIN 931 8.8 ZFP	8	8	8	10	10	10	10	12	12	12	14	14	16		
27	901317040	PARAF. SEXT. M12x1.75x40 DIN 933 8.8 ZFP	4	4	4	5	5	5	5	6	6	6	7	7	8		
28	920001001	PORCA SEXT. M10x1.5 DIN 934 ZFP	8	8	8	10	10	10	10	12	12	12	14	14	16		
29	921030010	ARRUELA LISA 10.5x21x2 DIN 125-A ZVO	20	20	20	24	24	24	24	28	28	28	32	32	36		
30	921030012	ARRUELA LISA 13x24x2.5 DIN 125-A ZVO	8	8	8	10	10	10	10	12	12	12	14	14	16		
31	921090010	ARRUELA DENT. A10 DIN 6798 ZVO	12	12	12	14	14	14	14	16	16	16	18	18	20		
32	901313045	PARAF. SEXT. M10x1.5x45 DIN 933 8.8 ZFP	4	4	4	4	4	4	4	4	4	4	4	4	4	4	4
33	500158003	TERMINAL	2	2	2	2	2	2	2	2	2	2	2	2	2	2	2
34	500158004	CONDUÍTE ESPIA (3,3m)	1	1	1	1	1	1	1	1	1	1	1	1	1	1	1
35	500158005	ESPIA 1.6 (3,6m)	1	1	1	1	1	1	1	1	1	1	1	1	1	1	1
36	500159000	CS CAIXA	1	1	1	1	1	1	1	1	1	1	1	1	1	1	1
37	500160000	CS INDICADOR	1	1	1	1	1	1	1	1	1	1	1	1	1	1	1
38	500161000	CS ABRAÇADEIRA	1	1	1	1	1	1	1	1	1	1	1	1	1	1	1
39	901305016	PARAF. SEXT. M6x1.0x16 DIN 933 8.8 ZFP	3	3	3	3	3	3	3	3	3	3	3	3	3	3	3
40	901309030	PARAF. SEXT. M8x1.25x30 DIN 933 8.8 ZFP	1	1	1	1	1	1	1	1	1	1	1	1	1	1	1
41	920000601	PORCA SEXT. M6x1.0 DIN 934 ZFP	7	7	7	7	7	7	7	7	7	7	7	7	7	7	7
42	920000801	PORCA SEXT. M8x1.25 DIN 934 ZFP	6	6	6	6	6	6	6	6	6	6	6	6	6	6	6
43	921030006	ARRUELA LISA 6.4x12.5x1.5 ZCA	4	4	4	4	4	4	4	4	4	4	4	4	4	4	4
44	921030008	ARRUELA LISA 8.4x17x1.5 ZCA	2	2	2	2	2	2	2	2	2	2	2	2	2	2	2
45	921050006	ARRUELA DE PRESSÃO B6 DIN 127 ZVO	3	3	3	3	3	3	3	3	3	3	3	3	3	3	3
46	921090008	ARRUELA DENT. A8 DIN 6798 ZVO	2	2	2	2	2	2	2	2	2	2	2	2	2	2	2
47	934301057	AD ESCALA ABRE-FECHA	1	1	1	1	1	1	1	1	1	1	1	1	1	1	1
48	936002014	MOLA	1	1	1	1	1	1	1	1	1	1	1	1	1	1	1
49	922013027	PINO ELÁSTICO 10x28 DIN 1481	1	1	1	1	1	1	1	1	1	1	1	1	1	1	1
50	938030401	CHICOTE ACENDEADOR CIGARRO ABRE-FECHA	1	1	1	1	1	1	1	1	1	1	1	1	1	1	1
51	938030402	CHICOTE BATERIA ABRE-FECHA	1	1	1	1	1	1	1	1	1	1	1	1	1	1	1
52	522001002	BUCHA EXT FURO RED Ø30xØ22x43	1	1	1	1	1	1	1	1	1	1	1	1	1	1	1
53	500140000	CM ABRAÇADEIRA	1	1	1	1	1	1	1	1	1	1	1	1	1	1	1
54	500141000	CM ALAVANCA	1	1	1	1	1	1	1	1	1	1	1	1	1	1	1
55	500144000	CM ACIONADOR LATERAL	4	4	4	5	5	5	5	6	6	6	7	7	8		
56	500145000	CM ACIONADOR CENTRAL	1	1	1	1	1	1	1	1	1	1	1	1	1	1	1
57	500146000	CM EXTENSOR 120	1	1	1	-	-	-	-	-	-	-	-	1	1	-	-
58	500158000	CM INDICADOR	1	1	1	1	1	1	1	1	1	1	1	1	1	1	1
59	939105009	KIT ACIONAMENTO ABRE-FECHA	1	1	1	1	1	1	1	1	1	1	1	1	1	1	1

CM ABRE-FECHA CHASSI 3700



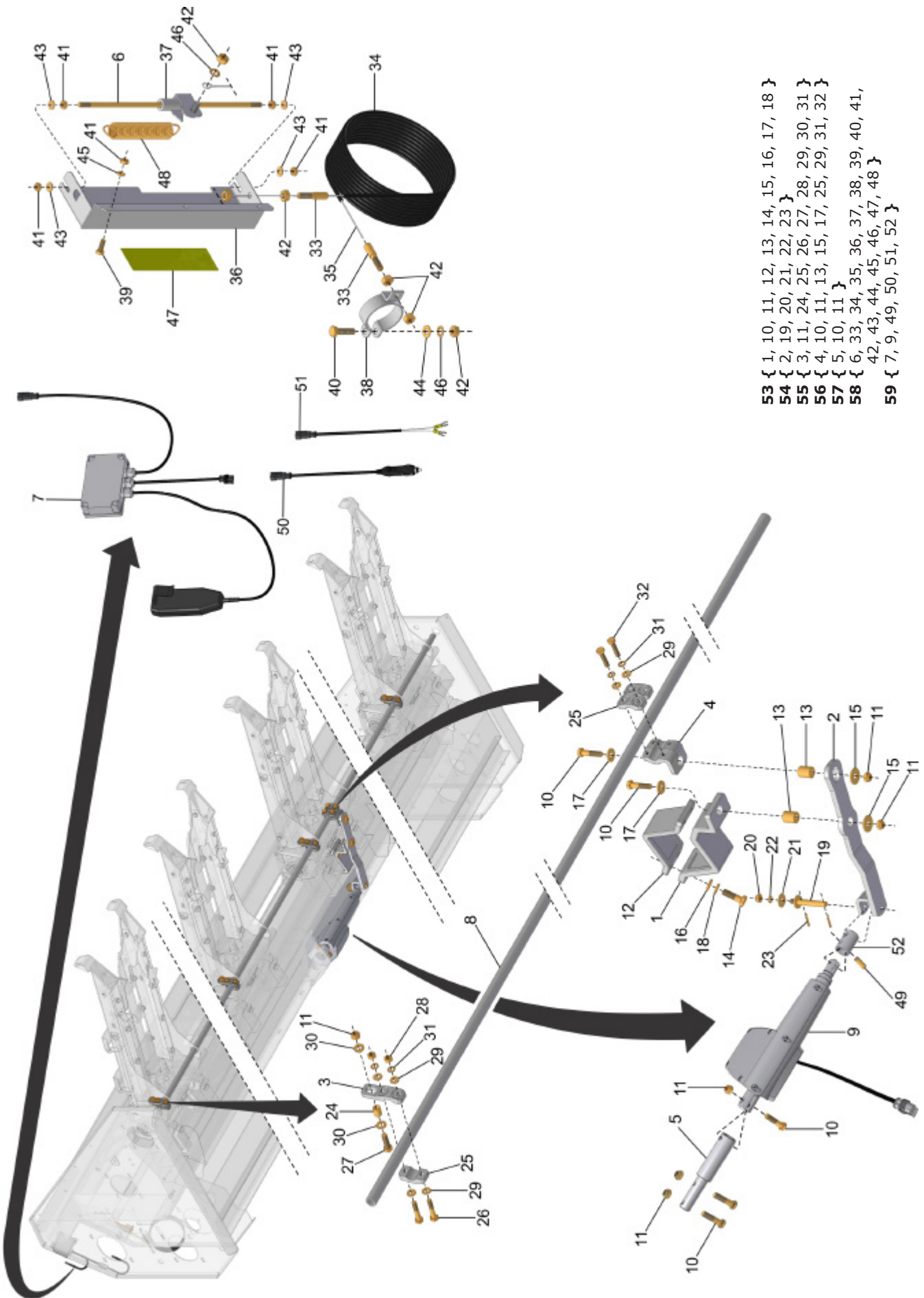
- 53 { 1, 10, 11, 12, 13, 14, 15, 16, 17, 18 }
- 54 { 2, 19, 20, 21, 22, 23 }
- 55 { 3, 11, 24, 25, 26, 27, 28, 29, 30, 31 }
- 56 { 4, 10, 11, 13, 15, 17, 25, 29, 31, 32 }
- 57 { 5, 10, 11 }
- 58 { 6, 33, 34, 35, 36, 37, 38, 39, 40, 41, 42, 43, 44, 45, 46, 47, 48 }
- 59 { 7, 9, 49, 50, 51, 52 }



CM ABRE-FECHA CHASSI 3700

REF.	CÓDIGO	DENOMINAÇÃO	QTDE./ CONJ.													
			4 L / 85cm	4 L / 87cm	4 L / 90cm	5 L / 70cm	5 L / 72cm	5 L / 75cm	5 L / 77cm	6 L / 57cm	6 L / 60cm	6 L / 62cm	7 L / 50cm	7 L / 52cm	8 L / 45cm	
*	522028000	CM ABRE-FECHA 3700 4L 85cm	*	-	-	-	-	-	-	-	-	-	-	-	-	-
*	522029000	CM ABRE-FECHA 3700 4L 87cm	-	*	-	-	-	-	-	-	-	-	-	-	-	-
*	522030000	CM ABRE-FECHA 3700 4L 90cm	-	-	*	-	-	-	-	-	-	-	-	-	-	-
*	522023000	CM ABRE-FECHA 3700 5L 70cm	-	-	-	*	-	-	-	-	-	-	-	-	-	-
*	522024000	CM ABRE-FECHA 3700 5L 72cm	-	-	-	-	*	-	-	-	-	-	-	-	-	-
*	522025000	CM ABRE-FECHA 3700 5L 75cm	-	-	-	-	-	*	-	-	-	-	-	-	-	-
*	522026000	CM ABRE-FECHA 3700 5L 77cm	-	-	-	-	-	-	*	-	-	-	-	-	-	-
*	522020000	CM ABRE-FECHA 3700 6L 57cm	-	-	-	-	-	-	-	*	-	-	-	-	-	-
*	522021000	CM ABRE-FECHA 3700 6L 60cm	-	-	-	-	-	-	-	-	*	-	-	-	-	-
*	522022000	CM ABRE-FECHA 3700 6L 62cm	-	-	-	-	-	-	-	-	-	*	-	-	-	-
*	522017000	CM ABRE-FECHA 3700 7L 50cm	-	-	-	-	-	-	-	-	-	-	*	-	-	-
*	522018000	CM ABRE-FECHA 3700 7L 52cm	-	-	-	-	-	-	-	-	-	-	-	*	-	-
*	522016000	CM ABRE-FECHA 3700 8L 45cm	-	-	-	-	-	-	-	-	-	-	-	-	-	*

CM ABRE-FECHA CHASSI 4120



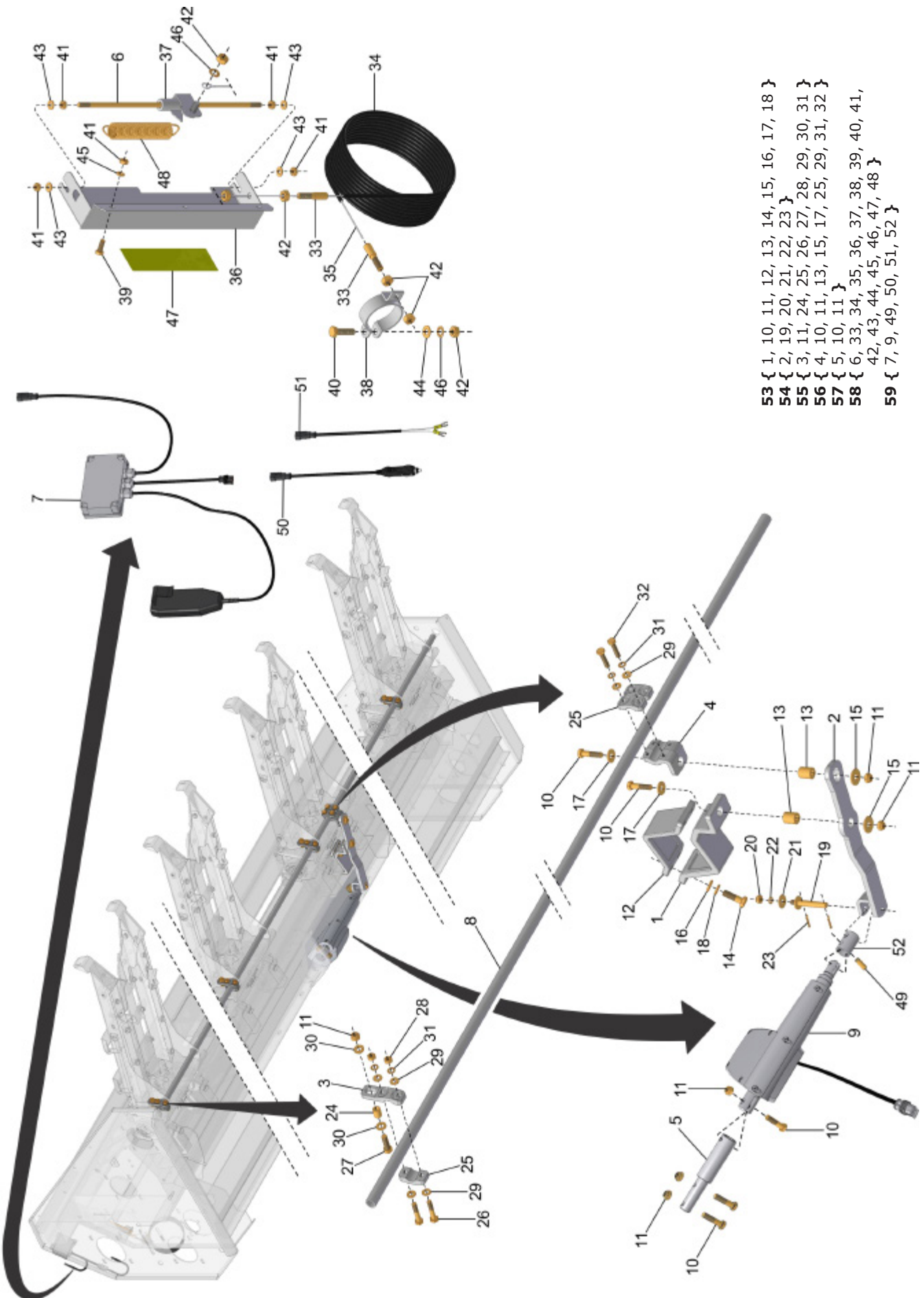
- 53 { 1, 10, 11, 12, 13, 14, 15, 16, 17, 18 }
- 54 { 2, 19, 20, 21, 22, 23 }
- 55 { 3, 11, 24, 25, 26, 27, 28, 29, 30, 31 }
- 56 { 4, 10, 11, 13, 15, 17, 25, 29, 31, 32 }
- 57 { 5, 10, 11 }
- 58 { 6, 33, 34, 35, 36, 37, 38, 39, 40, 41, 42, 43, 44, 45, 46, 47, 48 }
- 59 { 7, 9, 49, 50, 51, 52 }



CM ABRE-FECHA CHASSI 4120

REF.	CÓDIGO	DENOMINAÇÃO	QTDE./ CONJ.																		
			5 L / 75cm	5 L / 77cm	5 L / 80cm	5 L / 82cm	5 L / 85cm	5 L / 87cm	5 L / 90cm	6 L / 65cm	6 L / 67cm	6 L / 70cm	6 L / 72cm	7 L / 55cm	7 L / 57cm	7 L / 60cm	8 L / 50cm	9 L / 45cm			
1	500140001	ABRAÇADEIRA	1	1	1	1	1	1	1	1	1	1	1	1	1	1	1	1			
2	500142000	CS ALAVANCA	1	1	1	1	1	1	1	1	1	1	1	1	1	1	1	1			
3	500144001	ACIONADOR LATERAL	5	5	5	5	5	5	5	5	6	6	6	6	7	7	7	8	9		
4	500145001	ACIONADOR CENTRAL	1	1	1	1	1	1	1	1	1	1	1	1	1	1	1	1	1		
5	500147000	CS EXTENSOR 120	-	-	-	-	-	-	-	-	-	-	-	-	-	-	-	-	1	1	
5	500157000	CS EXTENSOR 150	-	-	-	-	-	-	-	-	-	-	-	-	1	1	-	-	-		
6	500158002	PINO	1	1	1	1	1	1	1	1	1	1	1	1	1	1	1	1	1	1	
7	938031002	CONTROLE DE ACIONAMENTO	1	1	1	1	1	1	1	1	1	1	1	1	1	1	1	1	1	1	
8	522031001	TUBO ABRE-FECHA 4120	1	1	1	1	1	1	1	1	1	1	1	1	1	1	1	1	1	1	
9	938030902	ATUADOR LINEAR LA35-6000N-100mm LINAK	1	1	1	1	1	1	1	1	1	1	1	1	1	1	1	1	1	1	
10	901316050	PARAF. SEXT. M12x1.75x50 DIN 931 8.8 ZFP	3	3	3	3	3	3	3	3	3	3	3	3	5	5	3	5	5		
11	920111201	PORCA SEXT. AUTOTR. M12x1.75 DIN 985 ZFP	8	8	8	8	8	8	8	8	9	9	9	9	12	12	10	13	14		
12	500140002	ABRAÇADEIRA	1	1	1	1	1	1	1	1	1	1	1	1	1	1	1	1	1	1	
13	500140003	BUCHA 30	2	2	2	2	2	2	2	2	2	2	2	2	2	2	2	2	2	2	
14	901322045	PARAF. SEXT. M14x1.5x45 DIN 960 8.8 ZFP	4	4	4	4	4	4	4	4	4	4	4	4	4	4	4	4	4	4	
15	921010012	ARRUELA LISA 13x37x3 DIN 9021 ZVO	2	2	2	2	2	2	2	2	2	2	2	2	2	2	2	2	2	2	
16	921030014	ARRUELA LISA 15x28x2.5 DIN 125-A ZVO	4	4	4	4	4	4	4	4	4	4	4	4	4	4	4	4	4	4	
17	921040042	ARRUELA LISA 13x30x3 ZVO	2	2	2	2	2	2	2	2	2	2	2	2	2	2	2	2	2	2	
18	921050014	ARRUELA PRESSAO B14 DIN127 ZVO	4	4	4	4	4	4	4	4	4	4	4	4	4	4	4	4	4	4	
19	500143000	CS PINO	1	1	1	1	1	1	1	1	1	1	1	1	1	1	1	1	1	1	
20	920111001	PORCA SEXT. AUTOTR. M10x1.5 DIN 985 ZFP	1	1	1	1	1	1	1	1	1	1	1	1	1	1	1	1	1	1	
21	921010010	ARRUELA LISA 10.5x30x2 DIN 9021 ZVO	1	1	1	1	1	1	1	1	1	1	1	1	1	1	1	1	1	1	
22	921050010	ARRUELA DE PRESSÃO B10 DIN 127 ZVO	1	1	1	1	1	1	1	1	1	1	1	1	1	1	1	1	1	1	
23	922171224	CONTRAPINO 3x25 DIN 94 ZCA	2	2	2	2	2	2	2	2	2	2	2	2	2	2	2	2	2	2	
24	500144002	BUCHA 21	5	5	5	5	5	5	5	5	6	6	6	6	7	7	7	8	9		
25	900005391	ACIONADOR	7	7	7	7	7	7	7	7	8	8	8	8	9	9	9	10	11		
26	901312055	PARAF. SEXT. M10x1.5x55 DIN 931 8.8 ZFP	10	10	10	10	10	10	10	10	12	12	12	12	14	14	14	16	18		
27	901317040	PARAF. SEXT. M12x1.75x40 DIN 933 8.8 ZFP	5	5	5	5	5	5	5	6	6	6	6	6	7	7	7	8	9		
28	920001001	PORCA SEXT. M10x1.5 DIN 934 ZFP	10	10	10	10	10	10	10	10	12	12	12	12	14	14	14	16	18		
29	921030010	ARRUELA LISA 10.5x21x2 DIN 125-A ZVO	24	24	24	24	24	24	24	28	28	28	28	32	32	32	36	40			
30	921030012	ARRUELA LISA 13x24x2.5 DIN 125-A ZVO	10	10	10	10	10	10	10	10	12	12	12	12	14	14	14	16	18		
31	921090010	ARRUELA DENT. A10 DIN 6798 ZVO	14	14	14	14	14	14	14	16	16	16	16	18	18	18	20	22			
32	901313045	PARAF. SEXT. M10x1.5x45 DIN 933 8.8 ZFP	4	4	4	4	4	4	4	4	4	4	4	4	4	4	4	4	4	4	
33	500158003	TERMINAL	2	2	2	2	2	2	2	2	2	2	2	2	2	2	2	2	2	2	
34	500158004	CONDUÍTE ESPIA (3,5m)	1	1	1	1	1	1	1	1	1	1	1	1	1	1	1	1	1	1	
35	500158005	ESPIA 1.6 (3,8m)	1	1	1	1	1	1	1	1	1	1	1	1	1	1	1	1	1	1	
36	500159000	CS CAIXA	1	1	1	1	1	1	1	1	1	1	1	1	1	1	1	1	1	1	
37	500160000	CS INDICADOR	1	1	1	1	1	1	1	1	1	1	1	1	1	1	1	1	1	1	
38	500161000	CS ABRAÇADEIRA	1	1	1	1	1	1	1	1	1	1	1	1	1	1	1	1	1	1	
39	901305016	PARAF. SEXT. M6x1.0x16 DIN 933 8.8 ZFP	3	3	3	3	3	3	3	3	3	3	3	3	3	3	3	3	3	3	
40	901309030	PARAF. SEXT. M8x1.25x30 DIN 933 8.8 ZFP	1	1	1	1	1	1	1	1	1	1	1	1	1	1	1	1	1	1	
41	920000601	PORCA SEXT. M6x1.0 DIN 934 ZFP	7	7	7	7	7	7	7	7	7	7	7	7	7	7	7	7	7	7	
42	920000801	PORCA SEXT. M8x1.25 DIN 934 ZFP	6	6	6	6	6	6	6	6	6	6	6	6	6	6	6	6	6	6	
43	921030006	ARRUELA LISA 6.4x12.5x1.5 ZCA	4	4	4	4	4	4	4	4	4	4	4	4	4	4	4	4	4	4	
44	921030008	ARRUELA LISA 8.4x17x1.5 ZCA	2	2	2	2	2	2	2	2	2	2	2	2	2	2	2	2	2	2	
45	921050006	ARRUELA DE PRESSÃO B6 DIN 127 ZVO	3	3	3	3	3	3	3	3	3	3	3	3	3	3	3	3	3	3	
46	921090008	ARRUELA DENT. A8 DIN 6798 ZVO	2	2	2	2	2	2	2	2	2	2	2	2	2	2	2	2	2	2	
47	934301057	AD ESCALA ABRE-FECHA	1	1	1	1	1	1	1	1	1	1	1	1	1	1	1	1	1	1	
48	936002014	MOLA	1	1	1	1	1	1	1	1	1	1	1	1	1	1	1	1	1	1	
49	922013027	PINO ELÁSTICO 10x28 DIN 1481	1	1	1	1	1	1	1	1	1	1	1	1	1	1	1	1	1	1	
50	938030401	CHICOTE ACENDEADOR CIGARRO ABRE-FECHA	1	1	1	1	1	1	1	1	1	1	1	1	1	1	1	1	1	1	
51	938030402	CHICOTE BATERIA ABRE-FECHA	1	1	1	1	1	1	1	1	1	1	1	1	1	1	1	1	1	1	
52	522001002	BUCHA EXT FURO RED Ø30xØ22x43	1	1	1	1	1	1	1	1	1	1	1	1	1	1	1	1	1	1	
53	500140000	CM ABRAÇADEIRA	1	1	1	1	1	1	1	1	1	1	1	1	1	1	1	1	1	1	
54	500141000	CM ALAVANCA	1	1	1	1	1	1	1	1	1	1	1	1	1	1	1	1	1	1	
55	500144000	CM ACIONADOR LATERAL	5	5	5	5	5	5	5	5	6	6	6	6	7	7	7	8	9		
56	500145000	CM ACIONADOR CENTRAL	1	1	1	1	1	1	1	1	1	1	1	1	1	1	1	1	1	1	
57	500146000	CM EXTENSOR 120	-	-	-	-	-	-	-	-	-	-	-	-	-	-	-	-	-	1	1
57	500156000	CM EXTENSOR 150	-	-	-	-	-	-	-	-	-	-	-	-	1	1	-	-	-	-	
58	500158000	CM INDICADOR	1	1	1	1	1	1	1	1	1	1	1	1	1	1	1	1	1	1	1
59	939105009	KIT ACIONAMENTO ABRE-FECHA	1	1	1	1	1	1	1	1	1	1	1	1	1	1	1	1	1	1	1

CM ABRE-FECHA CHASSI 4120



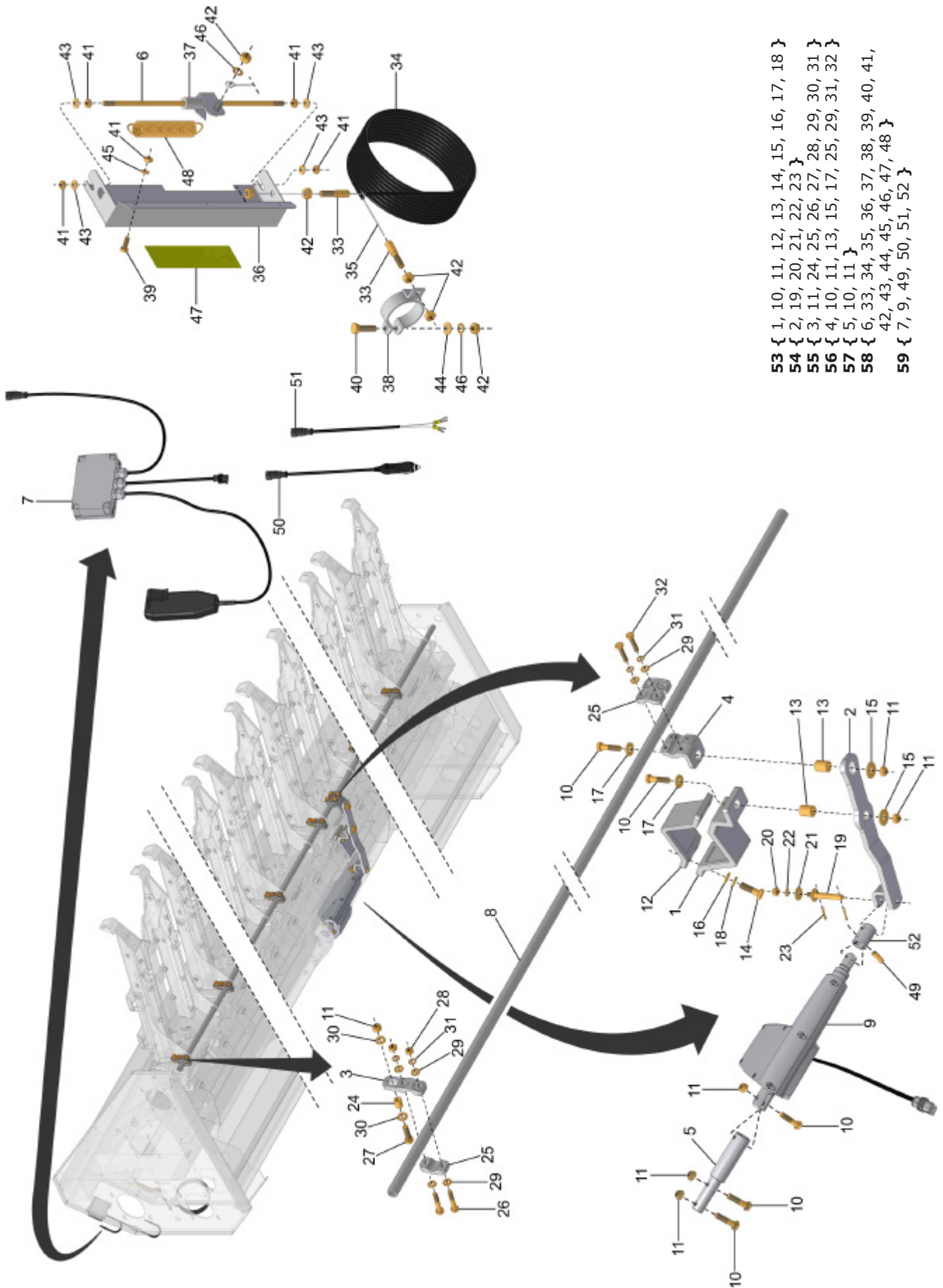
- 53 { 1, 10, 11, 12, 13, 14, 15, 16, 17, 18 }
- 54 { 2, 19, 20, 21, 22, 23 }
- 55 { 3, 11, 24, 25, 26, 27, 28, 29, 30, 31 }
- 56 { 4, 10, 11, 13, 15, 17, 25, 29, 31, 32 }
- 57 { 5, 10, 11 }
- 58 { 6, 33, 34, 35, 36, 37, 38, 39, 40, 41, 42, 43, 44, 45, 46, 47, 48 }
- 59 { 7, 9, 49, 50, 51, 52 }



CM ABRE-FECHA CHASSI 4120

REF.	CÓDIGO	DENOMINAÇÃO	QTDE./ CONJ.															
			5 L / 75cm	5 L / 77cm	5 L / 80cm	5 L / 82cm	5 L / 85cm	5 L / 87cm	5 L / 90cm	6 L / 65cm	6 L / 67cm	6 L / 70cm	6 L / 72cm	7 L / 55cm	7 L / 57cm	7 L / 60cm	8 L / 50cm	9 L / 45cm
*	522040000	CM ABRE-FECHA 4120 5L 75cm	*	-	-	-	-	-	-	-	-	-	-	-	-	-	-	-
*	522041000	CM ABRE-FECHA 4120 5L 77cm	-	*	-	-	-	-	-	-	-	-	-	-	-	-	-	-
*	522042000	CM ABRE-FECHA 4120 5L 80cm	-	-	*	-	-	-	-	-	-	-	-	-	-	-	-	-
*	522043000	CM ABRE-FECHA 4120 5L 82cm	-	-	-	*	-	-	-	-	-	-	-	-	-	-	-	-
*	522044000	CM ABRE-FECHA 4120 5L 85cm	-	-	-	-	*	-	-	-	-	-	-	-	-	-	-	-
*	522045000	CM ABRE-FECHA 4120 5L 87cm	-	-	-	-	-	*	-	-	-	-	-	-	-	-	-	-
*	522046000	CM ABRE-FECHA 4120 5L 90cm	-	-	-	-	-	-	*	-	-	-	-	-	-	-	-	-
*	522036000	CM ABRE-FECHA 4120 6L 65cm	-	-	-	-	-	-	-	*	-	-	-	-	-	-	-	-
*	522037000	CM ABRE-FECHA 4120 6L 67cm	-	-	-	-	-	-	-	-	*	-	-	-	-	-	-	-
*	522038000	CM ABRE-FECHA 4120 6L 70cm	-	-	-	-	-	-	-	-	-	*	-	-	-	-	-	-
*	522039000	CM ABRE-FECHA 4120 6L 72cm	-	-	-	-	-	-	-	-	-	-	*	-	-	-	-	-
*	522033000	CM ABRE-FECHA 4120 7L 55cm	-	-	-	-	-	-	-	-	-	-	-	*	-	-	-	-
*	522034000	CM ABRE-FECHA 4120 7L 57cm	-	-	-	-	-	-	-	-	-	-	-	-	*	-	-	-
*	522035000	CM ABRE-FECHA 4120 7L 60cm	-	-	-	-	-	-	-	-	-	-	-	-	-	*	-	-
*	522032000	CM ABRE-FECHA 4120 8L 50cm	-	-	-	-	-	-	-	-	-	-	-	-	-	-	*	-
*	522031000	CM ABRE-FECHA 4120 9L 45cm	-	-	-	-	-	-	-	-	-	-	-	-	-	-	-	*

CM ABRE-FECHA CHASSI 4650



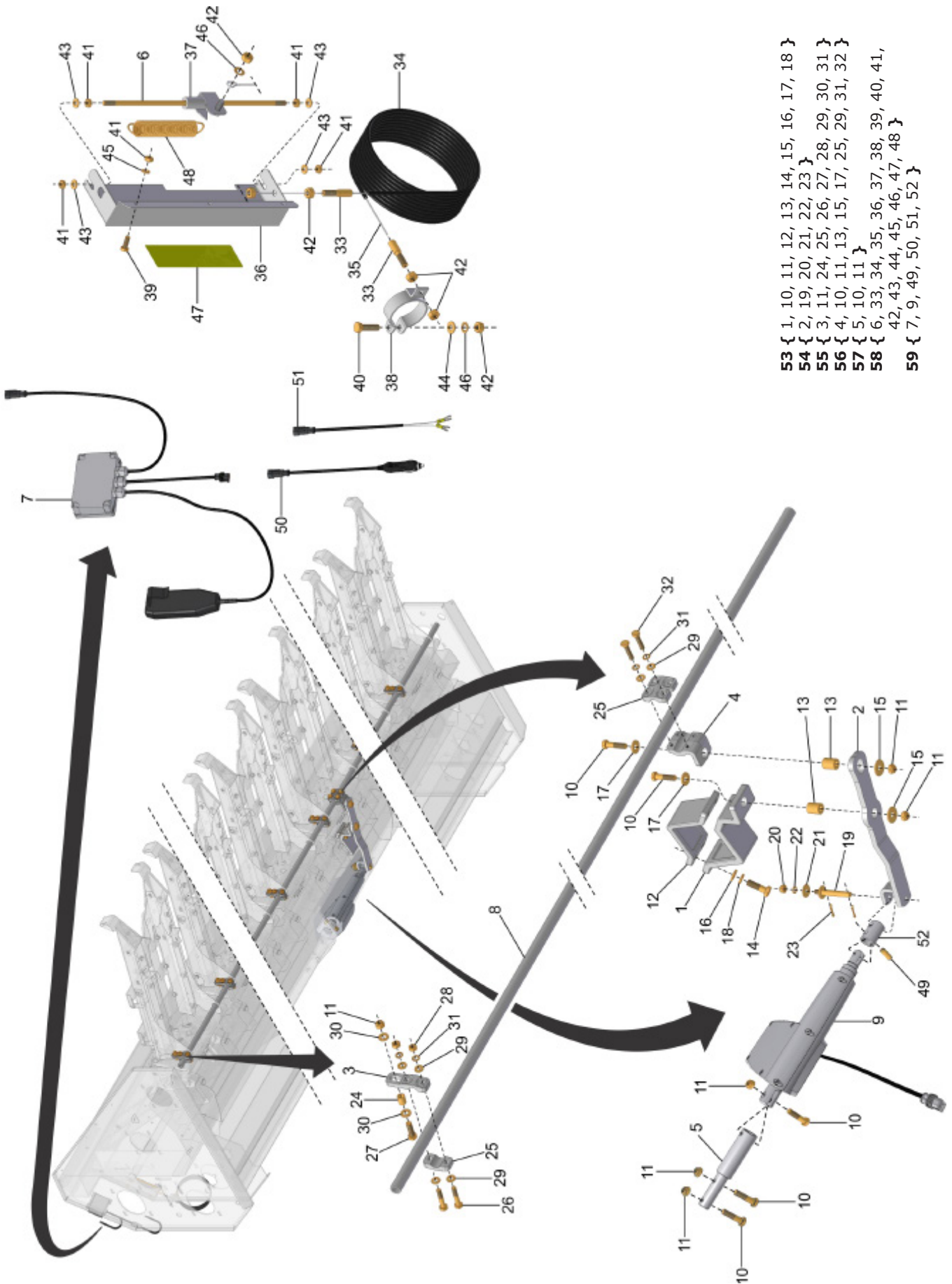
- 53 { 1, 10, 11, 12, 13, 14, 15, 16, 17, 18 }
- 54 { 2, 19, 20, 21, 22, 23 }
- 55 { 3, 11, 24, 25, 26, 27, 28, 29, 30, 31 }
- 56 { 4, 10, 11, 13, 15, 17, 25, 29, 31, 32 }
- 57 { 5, 10, 11 }
- 58 { 6, 33, 34, 35, 36, 37, 38, 39, 40, 41, 42, 43, 44, 45, 46, 47, 48 }
- 59 { 7, 9, 49, 50, 51, 52 }



CM ABRE-FECHA CHASSI 4650

REF.	CÓDIGO	DENOMINAÇÃO	QTDE./ CONJ.															
			5 L / 85cm	5 L / 87cm	5 L / 90cm	6 L / 75cm	6 L / 77cm	6 L / 80cm	6 L / 82cm	7 L / 65cm	7 L / 67cm	8 L / 55cm	8 L / 57cm	9 L / 50cm	10 L / 45cm			
1	500140001	ABRAÇADEIRA	1	1	1	1	1	1	1	1	1	1	1	1	1	1	1	1
2	500142000	CS ALAVANCA	1	1	1	1	1	1	1	1	1	1	1	1	1	1	1	1
3	500144001	ACIONADOR LATERAL	5	5	5	6	6	6	6	7	7	8	8	9	10			
4	500145001	ACIONADOR CENTRAL	1	1	1	1	1	1	1	1	1	1	1	1	1	1	1	1
5	500147000	CS EXTENSOR 120	-	-	-	-	-	-	-	-	-	-	-	-	-	1	-	
6	500158002	PINO	1	1	1	1	1	1	1	1	1	1	1	1	1	1	1	1
7	938031002	CONTROLE DE ACIONAMENTO	1	1	1	1	1	1	1	1	1	1	1	1	1	1	1	1
8	522047001	TUBO ABRE-FECHA 4650	1	1	1	1	1	1	1	1	1	1	1	1	1	1	1	1
9	938030902	ATUADOR LINEAR LA35-6000N-100mm LINAK	1	1	1	1	1	1	1	1	1	1	1	1	1	1	1	1
10	901316050	PARAF. SEXT. M12x1.75x50 DIN 931 8.8 ZFP	3	3	3	3	3	3	3	3	3	3	3	3	3	3	3	3
11	920111201	PORCA SEXT. AUTOTR. M12x1.75 DIN 985 ZFP	8	8	8	9	9	9	9	10	10	11	11	13	13			
12	500140002	ABRAÇADEIRA	1	1	1	1	1	1	1	1	1	1	1	1	1	1	1	1
13	500140003	BUCHA 30	2	2	2	2	2	2	2	2	2	2	2	2	2	2	2	2
14	901322045	PARAF. SEXT. M14x1.5x45 DIN 960 8.8 ZFP	4	4	4	4	4	4	4	4	4	4	4	4	4	4	4	4
15	921010012	ARRUELA LISA 13x37x3 DIN 9021 ZVO	2	2	2	2	2	2	2	2	2	2	2	2	2	2	2	2
16	921030014	ARRUELA LISA 15x28x2.5 DIN 125-A ZVO	4	4	4	4	4	4	4	4	4	4	4	4	4	4	4	4
17	921040042	ARRUELA LISA 13x30x3 ZVO	2	2	2	2	2	2	2	2	2	2	2	2	2	2	2	2
18	921050014	ARRUELA PRESSAO B14 DIN127 ZVO	4	4	4	4	4	4	4	4	4	4	4	4	4	4	4	4
19	500143000	CS PINO	1	1	1	1	1	1	1	1	1	1	1	1	1	1	1	1
20	920111001	PORCA SEXT. AUTOTR. M10x1.5 DIN 985 ZFP	1	1	1	1	1	1	1	1	1	1	1	1	1	1	1	1
21	921010010	ARRUELA LISA 10.5x30x2 DIN 9021 ZVO	1	1	1	1	1	1	1	1	1	1	1	1	1	1	1	1
22	921050010	ARRUELA DE PRESSÃO B10 DIN 127 ZVO	1	1	1	1	1	1	1	1	1	1	1	1	1	1	1	1
23	922171224	CONTRAPINO 3x25 DIN 94 ZCA	2	2	2	2	2	2	2	2	2	2	2	2	2	2	2	2
24	500144002	BUCHA 21	5	5	5	6	6	6	6	7	7	8	8	9	10			
25	900005391	ACIONADOR	7	7	7	8	8	8	8	9	9	10	10	11	12			
26	901312055	PARAF. SEXT. M10x1.5x55 DIN 931 8.8 ZFP	10	10	10	12	12	12	12	14	14	16	16	18	20			
27	901317040	PARAF. SEXT. M12x1.75x40 DIN 933 8.8 ZFP	5	5	5	6	6	6	6	7	7	8	8	9	10			
28	920001001	PORCA SEXT. M10x1.5 DIN 934 ZFP	10	10	10	12	12	12	12	14	14	16	16	18	20			
29	921030010	ARRUELA LISA 10.5x21x2 DIN 125-A ZVO	24	24	24	28	28	28	28	32	32	36	36	40	44			
30	921030012	ARRUELA LISA 13x24x2.5 DIN 125-A ZVO	10	10	10	12	12	12	12	14	14	16	16	18	20			
31	921090010	ARRUELA DENT. A10 DIN 6798 ZVO	14	14	14	16	16	16	16	18	18	20	20	22	24			
32	901313045	PARAF. SEXT. M10x1.5x45 DIN 933 8.8 ZFP	4	4	4	4	4	4	4	4	4	4	4	4	4	4	4	4
33	500158003	TERMINAL	2	2	2	2	2	2	2	2	2	2	2	2	2	2	2	2
34	500158004	CONDUÍTE ESPIA (3,8m)	1	1	1	1	1	1	1	1	1	1	1	1	1	1	1	1
35	500158005	ESPIA 1.6 (4,1m)	1	1	1	1	1	1	1	1	1	1	1	1	1	1	1	1
36	500159000	CS CAIXA	1	1	1	1	1	1	1	1	1	1	1	1	1	1	1	1
37	500160000	CS INDICADOR	1	1	1	1	1	1	1	1	1	1	1	1	1	1	1	1
38	500161000	CS ABRAÇADEIRA	1	1	1	1	1	1	1	1	1	1	1	1	1	1	1	1
39	901305016	PARAF. SEXT. M6x1.0x16 DIN 933 8.8 ZFP	3	3	3	3	3	3	3	3	3	3	3	3	3	3	3	3
40	901309030	PARAF. SEXT. M8x1.25x30 DIN 933 8.8 ZFP	1	1	1	1	1	1	1	1	1	1	1	1	1	1	1	1
41	920000601	PORCA SEXT. M6x1.0 DIN 934 ZFP	7	7	7	7	7	7	7	7	7	7	7	7	7	7	7	7
42	920000801	PORCA SEXT. M8x1.25 DIN 934 ZFP	6	6	6	6	6	6	6	6	6	6	6	6	6	6	6	6
43	921030006	ARRUELA LISA 6.4x12.5x1.5 ZCA	4	4	4	4	4	4	4	4	4	4	4	4	4	4	4	4
44	921030008	ARRUELA LISA 8.4x17x1.5 ZCA	2	2	2	2	2	2	2	2	2	2	2	2	2	2	2	2
45	921050006	ARRUELA DE PRESSÃO B6 DIN 127 ZVO	3	3	3	3	3	3	3	3	3	3	3	3	3	3	3	3
46	921090008	ARRUELA DENT. A8 DIN 6798 ZVO	2	2	2	2	2	2	2	2	2	2	2	2	2	2	2	2
47	934301057	AD ESCALA ABRE-FECHA	1	1	1	1	1	1	1	1	1	1	1	1	1	1	1	1
48	936002014	MOLA	1	1	1	1	1	1	1	1	1	1	1	1	1	1	1	1
49	922013027	PINO ELÁSTICO 10x28 DIN 1481	1	1	1	1	1	1	1	1	1	1	1	1	1	1	1	1
50	938030401	CHICOTE ACENEDOR CIGARRO ABRE-FECHA	1	1	1	1	1	1	1	1	1	1	1	1	1	1	1	1
51	938030402	CHICOTE BATERIA ABRE-FECHA	1	1	1	1	1	1	1	1	1	1	1	1	1	1	1	1
52	522001002	BUCHA EXT FURO RED Ø30xØ22x43	1	1	1	1	1	1	1	1	1	1	1	1	1	1	1	1
53	500140000	CM ABRAÇADEIRA	1	1	1	1	1	1	1	1	1	1	1	1	1	1	1	1
54	500141000	CM ALAVANCA	1	1	1	1	1	1	1	1	1	1	1	1	1	1	1	1
55	500144000	CM ACIONADOR LATERAL	5	5	5	6	6	6	6	7	7	8	8	9	10			
56	500145000	CM ACIONADOR CENTRAL	1	1	1	1	1	1	1	1	1	1	1	1	1	1	1	1
57	500146000	CM EXTENSOR 120	-	-	-	-	-	-	-	-	-	-	-	-	-	1	-	-

CM ABRE-FECHA CHASSI 4650



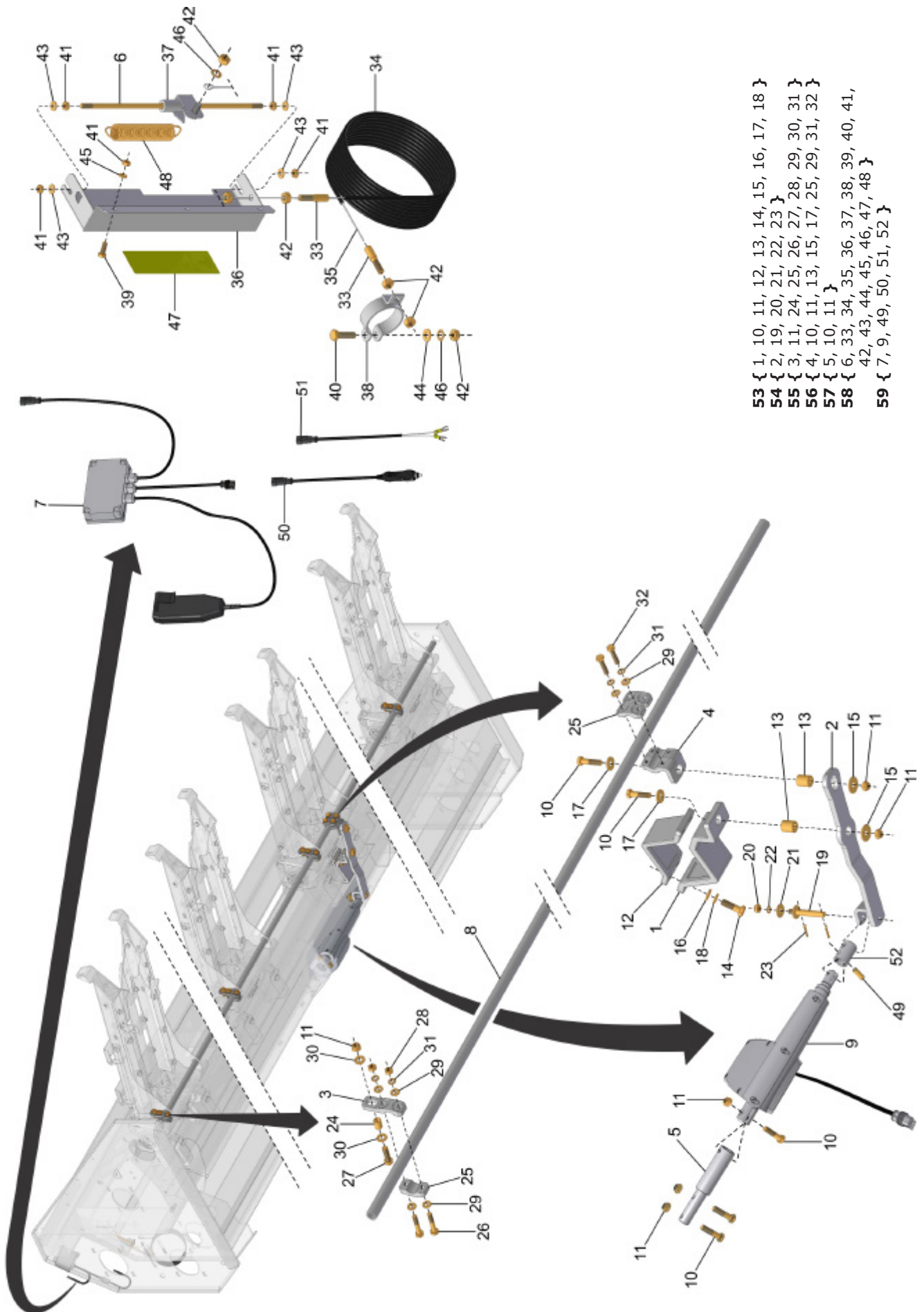
- 53 { 1, 10, 11, 12, 13, 14, 15, 16, 17, 18 }
- 54 { 2, 19, 20, 21, 22, 23 }
- 55 { 3, 11, 24, 25, 26, 27, 28, 29, 30, 31 }
- 56 { 4, 10, 11, 13, 15, 17, 25, 29, 31, 32 }
- 57 { 5, 10, 11 }
- 58 { 6, 33, 34, 35, 36, 37, 38, 39, 40, 41, 42, 43, 44, 45, 46, 47, 48 }
- 59 { 7, 9, 49, 50, 51, 52 }



CM ABRE-FECHA CHASSI 4650

REF.	CÓDIGO	DENOMINAÇÃO	QTDE./ CONJ.													
			5 L / 85cm	5 L / 87cm	5 L / 90cm	6 L / 75cm	6 L / 77cm	6 L / 80cm	6 L / 82cm	7 L / 65cm	7 L / 67cm	8 L / 55cm	8 L / 57cm	9 L / 50cm	10 L / 45cm	
58	500158000	CM INDICADOR	1	1	1	1	1	1	1	1	1	1	1	1	1	1
59	939105009	KIT ACIONAMENTO ABRE-FECHA	1	1	1	1	1	1	1	1	1	1	1	1	1	1
*	522058000	CM ABRE-FECHA 4650 5L 85cm	*	-	-	-	-	-	-	-	-	-	-	-	-	-
*	522059000	CM ABRE-FECHA 4650 5L 87cm	-	*	-	-	-	-	-	-	-	-	-	-	-	-
*	522060000	CM ABRE-FECHA 4650 5L 90cm	-	-	*	-	-	-	-	-	-	-	-	-	-	-
*	522054000	CM ABRE-FECHA 4650 6L 75cm	-	-	-	*	-	-	-	-	-	-	-	-	-	-
*	522055000	CM ABRE-FECHA 4650 6L 77cm	-	-	-	-	*	-	-	-	-	-	-	-	-	-
*	522056000	CM ABRE-FECHA 4650 6L 80cm	-	-	-	-	-	*	-	-	-	-	-	-	-	-
*	522057000	CM ABRE-FECHA 4650 6L 82cm	-	-	-	-	-	-	*	-	-	-	-	-	-	-
*	522051000	CM ABRE-FECHA 4650 7L 65cm	-	-	-	-	-	-	-	*	-	-	-	-	-	-
*	522052000	CM ABRE-FECHA 4650 7L 67cm	-	-	-	-	-	-	-	-	*	-	-	-	-	-
*	522049000	CM ABRE-FECHA 4650 8L 55cm	-	-	-	-	-	-	-	-	-	*	-	-	-	-
*	522050000	CM ABRE-FECHA 4650 8L 57cm	-	-	-	-	-	-	-	-	-	-	*	-	-	-
*	522048000	CM ABRE-FECHA 4650 9L 50cm	-	-	-	-	-	-	-	-	-	-	-	-	*	-
*	522047000	CM ABRE-FECHA 4650 10L 45cm	-	-	-	-	-	-	-	-	-	-	-	-	-	*

CM ABRE-FECHA CHASSI 5050



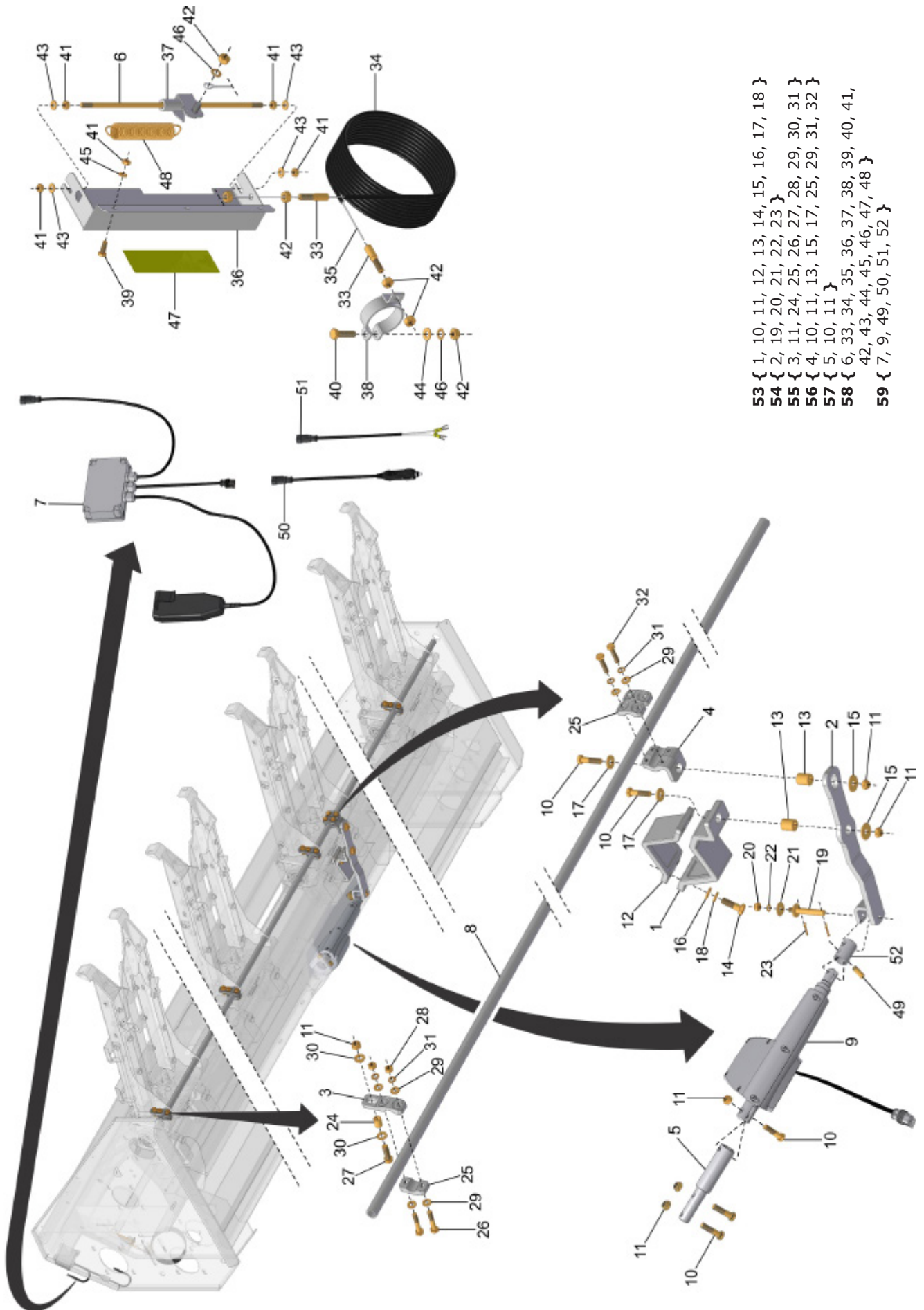
- 53 { 1, 10, 11, 12, 13, 14, 15, 16, 17, 18 }
- 54 { 2, 19, 20, 21, 22, 23 }
- 55 { 3, 11, 24, 25, 26, 27, 28, 29, 30, 31 }
- 56 { 4, 10, 11, 13, 15, 17, 25, 29, 31, 32 }
- 57 { 5, 10, 11 }
- 58 { 6, 33, 34, 35, 36, 37, 38, 39, 40, 41, 42, 43, 44, 45, 46, 47, 48 }
- 59 { 7, 9, 49, 50, 51, 52 }



CM ABRE-FECHA CHASSI 5050

REF.	CÓDIGO	DENOMINAÇÃO	QTDE./ CONJ.													
			6 L / 80cm	6 L / 82cm	6 L / 85cm	6 L / 87cm	6 L / 90cm	7 L / 70cm	7 L / 72cm	7 L / 75cm	8 L / 60cm	8 L / 62cm	9 L / 55cm	10 L / 50cm	11 L / 45cm	
1	500140001	ABRAÇADEIRA	1	1	1	1	1	1	1	1	1	1	1	1	1	1
2	500142000	CS ALAVANCA	1	1	1	1	1	1	1	1	1	1	1	1	1	1
3	500144001	ACIONADOR LATERAL	6	6	6	6	6	7	7	7	8	8	9	10	11	
4	500145001	ACIONADOR CENTRAL	1	1	1	1	1	1	1	1	1	1	1	1	1	
5	500147000	CS EXTENSOR 120	-	-	1	1	1	-	-	-	-	-	-	-	1	
5	500157000	CS EXTENSOR 150	-	-	-	-	-	-	-	-	-	-	1	-	-	
6	500158002	PINO	1	1	1	1	1	1	1	1	1	1	1	1	1	
7	938031002	CONTROLE DE ACIONAMENTO	1	1	1	1	1	1	1	1	1	1	1	1	1	
8	522061001	TUBO ABRE-FECHA 5050	1	1	1	1	1	1	1	1	1	1	1	1	1	
9	938030902	ATUADOR LINEAR LA35-6000N-100mm LINAK	1	1	1	1	1	1	1	1	1	1	1	1	1	
10	901316050	PARAF. SEXT. M12x1.75x50 DIN 931 8.8 ZFP	3	3	5	5	5	3	3	3	3	3	5	3	5	
11	920111201	PORCA SEXT. AUTOTR. M12x1.75 DIN 985 ZFP	9	9	11	11	11	10	10	10	11	11	14	13	17	
12	500140002	ABRAÇADEIRA	1	1	1	1	1	1	1	1	1	1	1	1	1	
13	500140003	BUCHA 30	2	2	2	2	2	2	2	2	2	2	2	2	2	
14	901322045	PARAF. SEXT. M14x1.5x45 DIN 960 8.8 ZFP	4	4	4	4	4	4	4	4	4	4	4	4	4	
15	921010012	ARRUELA LISA 13x37x3 DIN 9021 ZVO	2	2	2	2	2	2	2	2	2	2	2	2	2	
16	921030014	ARRUELA LISA 15x28x2.5 DIN 125-A ZVO	4	4	4	4	4	4	4	4	4	4	4	4	4	
17	921040042	ARRUELA LISA 13x30x3 ZVO	2	2	2	2	2	2	2	2	2	2	2	2	2	
18	921050014	ARRUELA PRESSAO B14 DIN127 ZVO	4	4	4	4	4	4	4	4	4	4	4	4	4	
19	500143000	CS PINO	1	1	1	1	1	1	1	1	1	1	1	1	1	
20	920111001	PORCA SEXT. AUTOTR. M10x1.5 DIN 985 ZFP	1	1	1	1	1	1	1	1	1	1	1	1	1	
21	921010010	ARRUELA LISA 10.5x30x2 DIN 9021 ZVO	1	1	1	1	1	1	1	1	1	1	1	1	1	
22	921050010	ARRUELA DE PRESSÃO B10 DIN 127 ZVO	1	1	1	1	1	1	1	1	1	1	1	1	1	
23	922171224	CONTRAPINO 3x25 DIN 94 ZCA	2	2	2	2	2	2	2	2	2	2	2	2	2	
24	500144002	BUCHA 21	6	6	6	6	6	7	7	7	8	8	9	10	11	
25	900005391	ACIONADOR	8	8	8	8	8	9	9	9	10	10	11	12	13	
26	901312055	PARAF. SEXT. M10x1.5x55 DIN 931 8.8 ZFP	12	12	12	12	12	14	14	14	16	16	18	20	22	
27	901317040	PARAF. SEXT. M12x1.75x40 DIN 933 8.8 ZFP	6	6	6	6	6	7	7	7	8	8	9	10	11	
28	920001001	PORCA SEXT. M10x1.5 DIN 934 ZFP	12	12	12	12	12	14	14	14	16	16	18	20	22	
29	921030010	ARRUELA LISA 10.5x21x2 DIN 125-A ZVO	28	28	28	28	28	32	32	32	36	36	40	44	48	
30	921030012	ARRUELA LISA 13x24x2.5 DIN 125-A ZVO	12	12	12	12	12	14	14	14	16	16	18	20	22	
31	921090010	ARRUELA DENT. A10 DIN 6798 ZVO	16	16	16	16	16	18	18	18	20	20	22	24	26	
32	901313045	PARAF. SEXT. M10x1.5x45 DIN 933 8.8 ZFP	4	4	4	4	4	4	4	4	4	4	4	4	4	
33	500158003	TERMINAL	2	2	2	2	2	2	2	2	2	2	2	2	2	
34	500158004	CONDUITE ESPIA (4m)	1	1	1	1	1	1	1	1	1	1	1	1	1	
35	500158005	ESPIA 1.6 (4,3m)	1	1	1	1	1	1	1	1	1	1	1	1	1	
36	500159000	CS CAIXA	1	1	1	1	1	1	1	1	1	1	1	1	1	
37	500160000	CS INDICADOR	1	1	1	1	1	1	1	1	1	1	1	1	1	
38	500161000	CS ABRAÇADEIRA	1	1	1	1	1	1	1	1	1	1	1	1	1	
39	901305016	PARAF. SEXT. M6x1.0x16 DIN 933 8.8 ZFP	3	3	3	3	3	3	3	3	3	3	3	3	3	
40	901309030	PARAF. SEXT. M8x1.25x30 DIN 933 8.8 ZFP	1	1	1	1	1	1	1	1	1	1	1	1	1	
41	920000601	PORCA SEXT. M6x1.0 DIN 934 ZFP	7	7	7	7	7	7	7	7	7	7	7	7	7	
42	920000801	PORCA SEXT. M8x1.25 DIN 934 ZFP	6	6	6	6	6	6	6	6	6	6	6	6	6	
43	921030006	ARRUELA LISA 6.4x12.5x1.5 ZCA	4	4	4	4	4	4	4	4	4	4	4	4	4	
44	921030008	ARRUELA LISA 8.4x17x1.5 ZCA	2	2	2	2	2	2	2	2	2	2	2	2	2	
45	921050006	ARRUELA DE PRESSÃO B6 DIN 127 ZVO	3	3	3	3	3	3	3	3	3	3	3	3	3	
46	921090008	ARRUELA DENT. A8 DIN 6798 ZVO	2	2	2	2	2	2	2	2	2	2	2	2	2	
47	934301057	AD ESCALA ABRE-FECHA	1	1	1	1	1	1	1	1	1	1	1	1	1	
48	936002014	MOLA	1	1	1	1	1	1	1	1	1	1	1	1	1	
49	922013027	PINO ELÁSTICO 10x28 DIN 1481	1	1	1	1	1	1	1	1	1	1	1	1	1	
50	938030401	CHICOTE ACENDEADOR CIGARRO ABRE-FECHA	1	1	1	1	1	1	1	1	1	1	1	1	1	
51	938030402	CHICOTE BATERIA ABRE-FECHA	1	1	1	1	1	1	1	1	1	1	1	1	1	
52	522001002	BUCHA EXT FURO RED Ø30xØ22x43	1	1	1	1	1	1	1	1	1	1	1	1	1	
53	500140000	CM ABRAÇADEIRA	1	1	1	1	1	1	1	1	1	1	1	1	1	
54	500141000	CM ALAVANCA	1	1	1	1	1	1	1	1	1	1	1	1	1	
55	500144000	CM ACIONADOR LATERAL	6	6	6	6	6	7	7	7	8	8	9	10	11	
56	500145000	CM ACIONADOR CENTRAL	1	1	1	1	1	1	1	1	1	1	1	1	1	

CM ABRE-FECHA CHASSI 5050

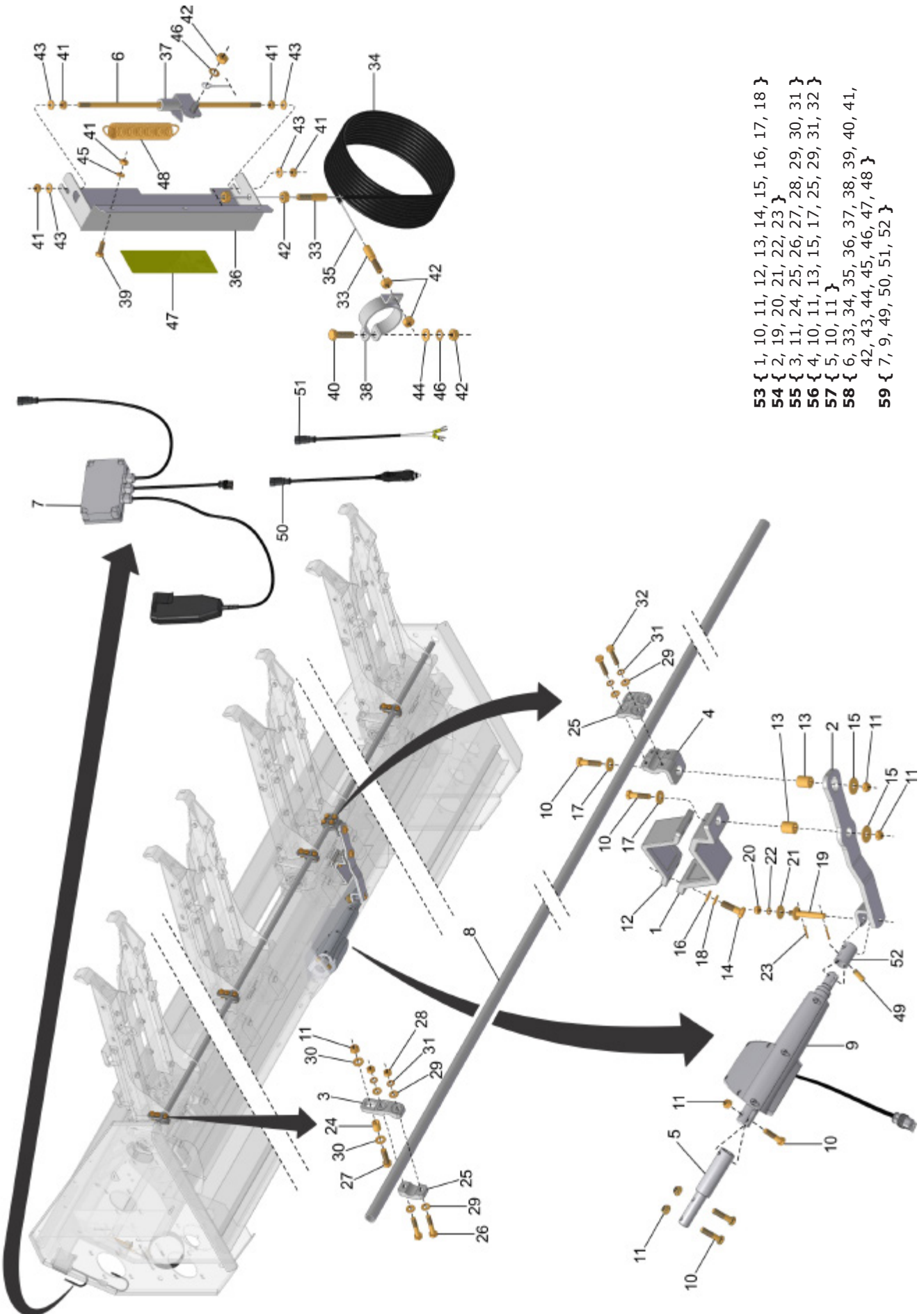


- 53 { 1, 10, 11, 12, 13, 14, 15, 16, 17, 18 }
- 54 { 2, 19, 20, 21, 22, 23 }
- 55 { 3, 11, 24, 25, 26, 27, 28, 29, 30, 31 }
- 56 { 4, 10, 11, 13, 15, 17, 25, 29, 31, 32 }
- 57 { 5, 10, 11 }
- 58 { 6, 33, 34, 35, 36, 37, 38, 39, 40, 41, 42, 43, 44, 45, 46, 47, 48 }
- 59 { 7, 9, 49, 50, 51, 52 }

CM ABRE-FECHA CHASSI 5050

REF.	CÓDIGO	DENOMINAÇÃO	QTDE./ CONJ.												
			6 L / 80cm	6 L / 82cm	6 L / 85cm	6 L / 87cm	6 L / 90cm	7 L / 70cm	7 L / 72cm	7 L / 75cm	8 L / 60cm	8 L / 62cm	9 L / 55cm	10 L / 50cm	11 L / 45cm
57	500146000	CM EXTENSOR 120	-	-	1	1	1	-	-	-	-	-	-	-	1
57	500156000	CM EXTENSOR 150	-	-	-	-	-	-	-	-	-	-	1	-	-
58	500158000	CM INDICADOR	1	1	1	1	1	1	1	1	1	1	1	1	1
59	939105009	KIT ACIONAMENTO ABRE-FECHA	1	1	1	1	1	1	1	1	1	1	1	1	1
*	522071000	CM ABRE-FECHA 5050 6L 80cm	*	-	-	-	-	-	-	-	-	-	-	-	-
*	522072000	CM ABRE-FECHA 5050 6L 82cm	-	*	-	-	-	-	-	-	-	-	-	-	-
*	522073000	CM ABRE-FECHA 5050 6L 85cm	-	-	*	-	-	-	-	-	-	-	-	-	-
*	522074000	CM ABRE-FECHA 5050 6L 87cm	-	-	-	*	-	-	-	-	-	-	-	-	-
*	522075000	CM ABRE-FECHA 5050 6L 90cm	-	-	-	-	*	-	-	-	-	-	-	-	-
*	522068000	CM ABRE-FECHA 5050 7L 70cm	-	-	-	-	-	*	-	-	-	-	-	-	-
*	522069000	CM ABRE-FECHA 5050 7L 72cm	-	-	-	-	-	-	*	-	-	-	-	-	-
*	522070000	CM ABRE-FECHA 5050 7L 75cm	-	-	-	-	-	-	-	*	-	-	-	-	-
*	522065000	CM ABRE-FECHA 5050 8L 60cm	-	-	-	-	-	-	-	-	*	-	-	-	-
*	522066000	CM ABRE-FECHA 5050 8L 62cm	-	-	-	-	-	-	-	-	-	*	-	-	-
*	522063000	CM ABRE-FECHA 5050 9L 55cm	-	-	-	-	-	-	-	-	-	-	*	-	-
*	522062000	CM ABRE-FECHA 5050 10L 50cm	-	-	-	-	-	-	-	-	-	-	-	*	-
*	522061000	CM ABRE-FECHA 5050 11L 45cm	-	-	-	-	-	-	-	-	-	-	-	-	*

CM ABRE-FECHA CHASSI 5540



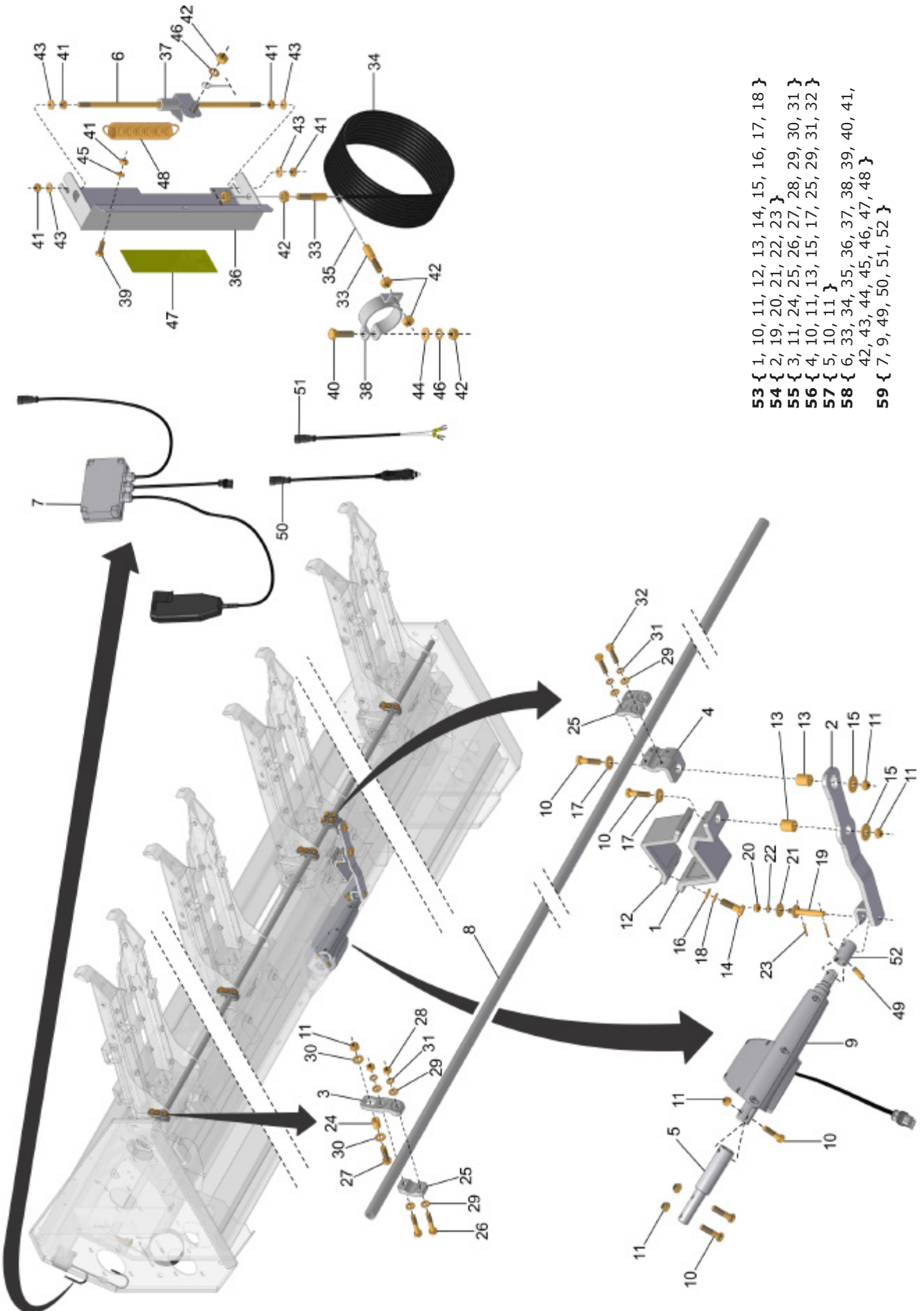
- 53 { 1, 10, 11, 12, 13, 14, 15, 16, 17, 18 }
- 54 { 2, 19, 20, 21, 22, 23 }
- 55 { 3, 11, 24, 25, 26, 27, 28, 29, 30, 31 }
- 56 { 4, 10, 11, 13, 15, 17, 25, 29, 31, 32 }
- 57 { 5, 10, 11 }
- 58 { 6, 33, 34, 35, 36, 37, 38, 39, 40, 41, 42, 43, 44, 45, 46, 47, 48 }
- 59 { 7, 9, 49, 50, 51, 52 }



CM ABRE-FECHA CHASSI 5540

REF.	CÓDIGO	DENOMINAÇÃO	QTDE./ CONJ.														
			6 L / 85cm	6 L / 87cm	6 L / 90cm	7 L / 75cm	7 L / 77cm	7 L / 80cm	7 L / 82cm	8 L / 65cm	8 L / 67cm	8 L / 70cm	9 L / 60cm	9 L / 62cm	10 L / 55cm	11 L / 50cm	12 L / 45cm
1	500140001	ABRAÇADEIRA	1	1	1	1	1	1	1	1	1	1	1	1	1	1	1
2	500142000	CS ALAVANCA	1	1	1	1	1	1	1	1	1	1	1	1	1	1	1
3	500144001	ACIONADOR LATERAL	6	6	6	7	7	7	7	8	8	8	9	9	10	11	12
4	500145001	ACIONADOR CENTRAL	1	1	1	1	1	1	1	1	1	1	1	1	1	1	1
5	500147000	CS EXTENSOR 120	1	1	1	-	-	-	-	-	-	-	-	-	-	-	-
6	500158002	PINO	1	1	1	1	1	1	1	1	1	1	1	1	1	1	1
7	938031002	CONTROLE DE ACIONAMENTO	1	1	1	1	1	1	1	1	1	1	1	1	1	1	1
8	522076001	TUBO ABRE-FECHA 5540	1	1	1	1	1	1	1	1	1	1	1	1	1	1	1
9	938030902	ATUADOR LINEAR LA35-6000N-100mm LINAK	1	1	1	1	1	1	1	1	1	1	1	1	1	1	1
10	901316050	PARAF. SEXT. M12x1.75x50 DIN 931 8.8 ZFP	5	5	5	3	3	3	3	3	3	3	3	3	3	5	3
11	920111201	PORCA SEXT. AUTOTR. M12x1.75 DIN 985 ZFP	11	11	11	10	10	10	10	11	11	11	12	12	13	16	15
12	500140002	ABRAÇADEIRA	1	1	1	1	1	1	1	1	1	1	1	1	1	1	1
13	500140003	BUCHA 30	2	2	2	2	2	2	2	2	2	2	2	2	2	2	2
14	901322045	PARAF. SEXT. M14x1.5x45 DIN 960 8.8 ZFP	4	4	4	4	4	4	4	4	4	4	4	4	4	4	4
15	921010012	ARRUELA LISA 13x37x3 DIN 9021 ZVO	2	2	2	2	2	2	2	2	2	2	2	2	2	2	2
16	921030014	ARRUELA LISA 15x28x2.5 DIN 125-A ZVO	4	4	4	4	4	4	4	4	4	4	4	4	4	4	4
17	921040042	ARRUELA LISA 13x30x3 ZVO	2	2	2	2	2	2	2	2	2	2	2	2	2	2	2
18	921050014	ARRUELA PRESSAO B14 DIN127 ZVO	4	4	4	4	4	4	4	4	4	4	4	4	4	4	4
19	500143000	CS PINO	1	1	1	1	1	1	1	1	1	1	1	1	1	1	1
20	920111001	PORCA SEXT. AUTOTR. M10x1.5 DIN 985 ZFP	1	1	1	1	1	1	1	1	1	1	1	1	1	1	1
21	921010010	ARRUELA LISA 10.5x30x2 DIN 9021 ZVO	1	1	1	1	1	1	1	1	1	1	1	1	1	1	1
22	921050010	ARRUELA DE PRESSÃO B10 DIN 127 ZVO	1	1	1	1	1	1	1	1	1	1	1	1	1	1	1
23	922171224	CONTRAPINO 3x25 DIN 94 ZCA	2	2	2	2	2	2	2	2	2	2	2	2	2	2	2
24	500144002	BUCHA 21	6	6	6	7	7	7	7	8	8	8	9	9	10	11	12
25	900005391	ACIONADOR	8	8	8	9	9	9	9	10	10	10	11	11	12	13	14
26	901312055	PARAF. SEXT. M10x1.5x55 DIN 931 8.8 ZFP	12	12	12	14	14	14	14	16	16	16	18	18	20	22	24
27	901317040	PARAF. SEXT. M12x1.75x40 DIN 933 8.8 ZFP	6	6	6	7	7	7	7	8	8	8	9	9	10	11	12
28	920001001	PORCA SEXT. M10x1.5 DIN 934 ZFP	12	12	12	14	14	14	14	16	16	16	18	18	20	22	24
29	921030010	ARRUELA LISA 10.5x21x2 DIN 125-A ZVO	28	28	28	32	32	32	32	36	36	36	40	40	44	48	52
30	921030012	ARRUELA LISA 13x24x2.5 DIN 125-A ZVO	12	12	12	14	14	14	14	16	16	16	18	18	20	22	24
31	921090010	ARRUELA DENT. A10 DIN 6798 ZVO	16	16	16	18	18	18	18	20	20	20	22	22	24	26	28
32	901313045	PARAF. SEXT. M10x1.5x45 DIN 933 8.8 ZFP	4	4	4	4	4	4	4	4	4	4	4	4	4	4	4
33	500158003	TERMINAL	2	2	2	2	2	2	2	2	2	2	2	2	2	2	2
34	500158004	CONDUÍTE ESPIA (3,8m)	1	1	1	1	1	1	1	1	1	1	1	1	1	1	1
35	500158005	ESPIA 1.6 (4,1m)	1	1	1	1	1	1	1	1	1	1	1	1	1	1	1
36	500159000	CS CAIXA	1	1	1	1	1	1	1	1	1	1	1	1	1	1	1
37	500160000	CS INDICADOR	1	1	1	1	1	1	1	1	1	1	1	1	1	1	1
38	500161000	CS ABRAÇADEIRA	1	1	1	1	1	1	1	1	1	1	1	1	1	1	1
39	901305016	PARAF. SEXT. M6x1.0x16 DIN 933 8.8 ZFP	3	3	3	3	3	3	3	3	3	3	3	3	3	3	3
40	901309030	PARAF. SEXT. M8x1.25x30 DIN 933 8.8 ZFP	1	1	1	1	1	1	1	1	1	1	1	1	1	1	1
41	920000601	PORCA SEXT. M6x1.0 DIN 934 ZFP	7	7	7	7	7	7	7	7	7	7	7	7	7	7	7
42	920000801	PORCA SEXT. M8x1.25 DIN 934 ZFP	6	6	6	6	6	6	6	6	6	6	6	6	6	6	6
43	921030006	ARRUELA LISA 6.4x12.5x1.5 ZCA	4	4	4	4	4	4	4	4	4	4	4	4	4	4	4
44	921030008	ARRUELA LISA 8.4x17x1.5 ZCA	2	2	2	2	2	2	2	2	2	2	2	2	2	2	2
45	921050006	ARRUELA DE PRESSÃO B6 DIN 127 ZVO	3	3	3	3	3	3	3	3	3	3	3	3	3	3	3
46	921090008	ARRUELA DENT. A8 DIN 6798 ZVO	2	2	2	2	2	2	2	2	2	2	2	2	2	2	2
47	934301057	AD ESCALA ABRE-FECHA	1	1	1	1	1	1	1	1	1	1	1	1	1	1	1
48	936002014	MOLA	1	1	1	1	1	1	1	1	1	1	1	1	1	1	1
49	922013027	PINO ELÁSTICO 10x28 DIN 1481	1	1	1	1	1	1	1	1	1	1	1	1	1	1	1
50	938030401	CHICOTE ACENDEDOR CIGARRO ABRE-FECHA	1	1	1	1	1	1	1	1	1	1	1	1	1	1	1
51	938030402	CHICOTE BATERIA ABRE-FECHA	1	1	1	1	1	1	1	1	1	1	1	1	1	1	1
52	522001002	BUCHA EXT FURO RED Ø30xØ22x43	1	1	1	1	1	1	1	1	1	1	1	1	1	1	1
53	500140000	CM ABRAÇADEIRA	1	1	1	1	1	1	1	1	1	1	1	1	1	1	1
54	500141000	CM ALAVANCA	1	1	1	1	1	1	1	1	1	1	1	1	1	1	1
55	500144000	CM ACIONADOR LATERAL	6	6	6	7	7	7	7	8	8	8	9	9	10	11	12
56	500145000	CM ACIONADOR CENTRAL	1	1	1	1	1	1	1	1	1	1	1	1	1	1	1
57	500146000	CM EXTENSOR 120	1	1	1	-	-	-	-	-	-	-	-	-	-	1	-
58	500158000	CM INDICADOR	1	1	1	1	1	1	1	1	1	1	1	1	1	1	1
59	939105009	KIT ACIONAMENTO ABRE-FECHA	1	1	1	1	1	1	1	1	1	1	1	1	1	1	1

CM ABRE-FECHA CHASSI 5540



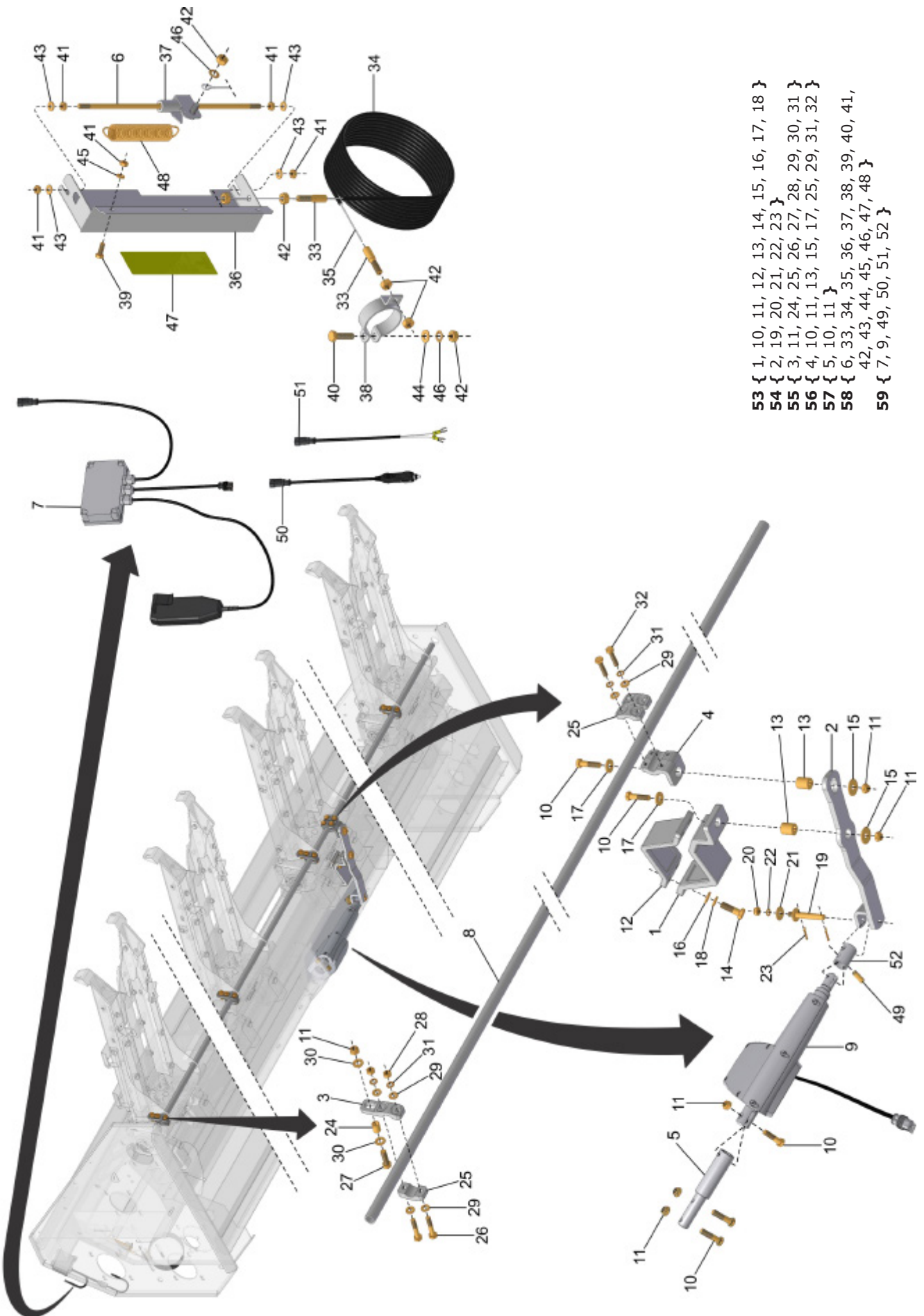
- 53 { 1, 10, 11, 12, 13, 14, 15, 16, 17, 18 }
- 54 { 2, 19, 20, 21, 22, 23 }
- 55 { 3, 11, 24, 25, 26, 27, 28, 29, 30, 31 }
- 56 { 4, 10, 11, 13, 15, 17, 25, 29, 31, 32 }
- 57 { 5, 10, 11 }
- 58 { 6, 33, 34, 35, 36, 37, 38, 39, 40, 41, 42, 43, 44, 45, 46, 47, 48 }
- 59 { 7, 9, 49, 50, 51, 52 }



CM ABRE-FECHA CHASSI 5540

REF.	CÓDIGO	DENOMINAÇÃO	QTDE./ CONJ.														
			6 L / 85cm	6 L / 87cm	6 L / 90cm	7 L / 75cm	7 L / 77cm	7 L / 80cm	7 L / 82cm	8 L / 65cm	8 L / 67cm	8 L / 70cm	9 L / 60cm	9 L / 62cm	10 L / 55cm	11 L / 50cm	12 L / 45cm
*	522089000	CM ABRE-FECHA 5540 6L 85cm	*	-	-	-	-	-	-	-	-	-	-	-	-	-	-
*	522090000	CM ABRE-FECHA 5540 6L 87cm	-	*	-	-	-	-	-	-	-	-	-	-	-	-	-
*	522091000	CM ABRE-FECHA 5540 6L 90cm	-	-	*	-	-	-	-	-	-	-	-	-	-	-	-
*	522085000	CM ABRE-FECHA 5540 7L 75cm	-	-	-	*	-	-	-	-	-	-	-	-	-	-	-
*	522086000	CM ABRE-FECHA 5540 7L 77cm	-	-	-	-	*	-	-	-	-	-	-	-	-	-	-
*	522087000	CM ABRE-FECHA 5540 7L 80cm	-	-	-	-	-	*	-	-	-	-	-	-	-	-	-
*	522088000	CM ABRE-FECHA 5540 7L 82cm	-	-	-	-	-	-	*	-	-	-	-	-	-	-	-
*	522081000	CM ABRE-FECHA 5540 8L 65cm	-	-	-	-	-	-	-	*	-	-	-	-	-	-	-
*	522082000	CM ABRE-FECHA 5540 8L 67cm	-	-	-	-	-	-	-	-	*	-	-	-	-	-	-
*	522083000	CM ABRE-FECHA 5540 8L 70cm	-	-	-	-	-	-	-	-	-	*	-	-	-	-	-
*	522079000	CM ABRE-FECHA 5540 9L 60cm	-	-	-	-	-	-	-	-	-	-	*	-	-	-	-
*	522080000	CM ABRE-FECHA 5540 9L 62cm	-	-	-	-	-	-	-	-	-	-	-	*	-	-	-
*	522078000	CM ABRE-FECHA 5540 10L 55cm	-	-	-	-	-	-	-	-	-	-	-	-	*	-	-
*	522077000	CM ABRE-FECHA 5540 11L 50cm	-	-	-	-	-	-	-	-	-	-	-	-	-	*	-
*	522076000	CM ABRE-FECHA 5540 12L 45cm	-	-	-	-	-	-	-	-	-	-	-	-	-	-	*

CM ABRE-FECHA CHASSI 5930



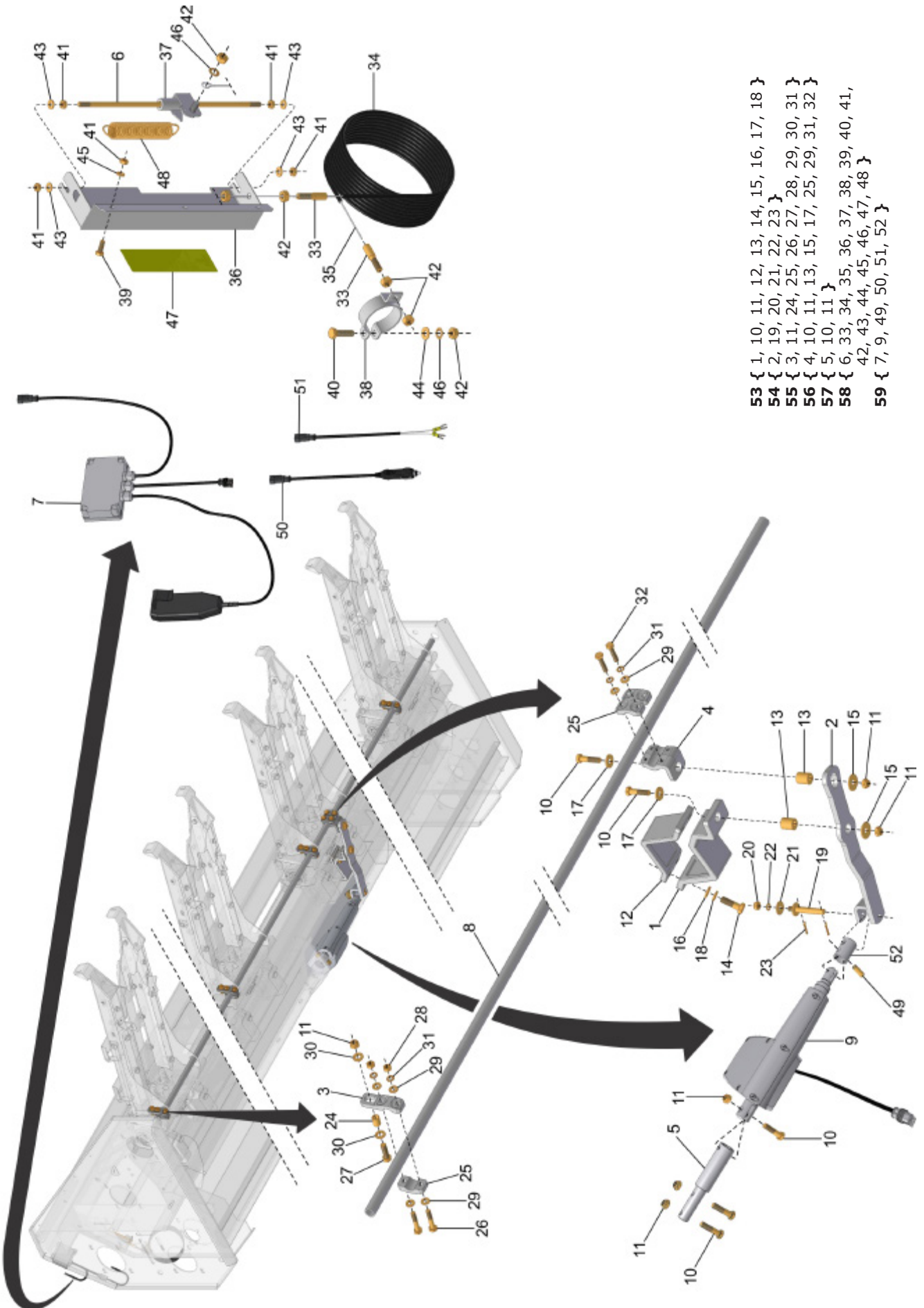
- 53 { 1, 10, 11, 12, 13, 14, 15, 16, 17, 18 }
- 54 { 2, 19, 20, 21, 22, 23 }
- 55 { 3, 11, 24, 25, 26, 27, 28, 29, 30, 31 }
- 56 { 4, 10, 11, 13, 15, 17, 25, 29, 31, 32 }
- 57 { 5, 10, 11 }
- 58 { 6, 33, 34, 35, 36, 37, 38, 39, 40, 41, 42, 43, 44, 45, 46, 47, 48 }
- 59 { 7, 9, 49, 50, 51, 52 }



CM ABRE-FECHA CHASSI 5930

REF.	CÓDIGO	DENOMINAÇÃO	QTDE./ CONJ.													
			7 L / 80cm	7 L / 82cm	7 L / 85cm	7 L / 87cm	7 L / 90cm	8 L / 72cm	8 L / 75cm	8 L / 77cm	9 L / 65cm	9 L / 67cm	10 L / 60cm	12 L / 49cm	13 L / 45cm	
1	500140001	ABRAÇADEIRA	1	1	1	1	1	1	1	1	1	1	1	1	1	1
2	500142000	CS ALAVANCA	1	1	1	1	1	1	1	1	1	1	1	1	1	1
3	500144001	ACIONADOR LATERAL	7	7	7	7	7	8	8	8	9	9	10	12	13	
4	500145001	ACIONADOR CENTRAL	1	1	1	1	1	1	1	1	1	1	1	1	1	
5	500147000	CS EXTENSOR 120	-	-	-	-	-	-	-	-	-	-	-	-	1	
6	500158002	PINO	1	1	1	1	1	1	1	1	1	1	1	1	1	
7	938031002	CONTROLE DE ACIONAMENTO	1	1	1	1	1	1	1	1	1	1	1	1	1	
8	522315001	TUBO ABRE-FECHA CHASSI 5930	1	1	1	1	1	1	1	1	1	1	1	1	1	
9	938030902	ATUADOR LINEAR LA35-6000N-100mm LINAK	1	1	1	1	1	1	1	1	1	1	1	1	1	
10	901316050	PARAF. SEXT. M12x1.75x50 DIN 931 8.8 ZFP	3	3	3	3	3	3	3	3	3	3	3	3	5	
11	920111201	PORCA SEXT. AUTOTR. M12x1.75 DIN 985 ZFP	10	10	10	10	10	11	11	11	12	12	13	15	18	
12	500140002	ABRAÇADEIRA	1	1	1	1	1	1	1	1	1	1	1	1	1	
13	500140003	BUCHA 30	2	2	2	2	2	2	2	2	2	2	2	2	2	
14	901322045	PARAF. SEXT. M14x1.5x45 DIN 960 8.8 ZFP	4	4	4	4	4	4	4	4	4	4	4	4	4	
15	921010012	ARRUELA LISA 13x37x3 DIN 9021 ZVO	2	2	2	2	2	2	2	2	2	2	2	2	2	
16	921030014	ARRUELA LISA 15x28x2.5 DIN 125-A ZVO	4	4	4	4	4	4	4	4	4	4	4	4	4	
17	921040042	ARRUELA LISA 13x30x3 ZVO	2	2	2	2	2	2	2	2	2	2	2	2	2	
18	921050014	ARRUELA PRESSAO B14 DIN127 ZVO	4	4	4	4	4	4	4	4	4	4	4	4	4	
19	500143000	CS PINO	1	1	1	1	1	1	1	1	1	1	1	1	1	
20	920111001	PORCA SEXT. AUTOTR. M10x1.5 DIN 985 ZFP	1	1	1	1	1	1	1	1	1	1	1	1	1	
21	921010010	ARRUELA LISA 10.5x30x2 DIN 9021 ZVO	1	1	1	1	1	1	1	1	1	1	1	1	1	
22	921050010	ARRUELA DE PRESSÃO B10 DIN 127 ZVO	1	1	1	1	1	1	1	1	1	1	1	1	1	
23	922171224	CONTRAPINO 3x25 DIN 94 ZCA	2	2	2	2	2	2	2	2	2	2	2	2	2	
24	500144002	BUCHA 21	7	7	7	7	7	8	8	8	9	9	10	12	13	
25	900005391	ACIONADOR	9	9	9	9	9	10	10	10	11	11	12	14	15	
26	901312055	PARAF. SEXT. M10x1.5x55 DIN 931 8.8 ZFP	14	14	14	14	14	16	16	16	18	18	20	24	26	
27	901317040	PARAF. SEXT. M12x1.75x40 DIN 933 8.8 ZFP	7	7	7	7	7	8	8	8	9	9	10	12	13	
28	920001001	PORCA SEXT. M10x1.5 DIN 934 ZFP	14	14	14	14	14	16	16	16	18	18	20	24	26	
29	921030010	ARRUELA LISA 10.5x21x2 DIN 125-A ZVO	32	32	32	32	32	36	36	36	40	40	44	52	56	
30	921030012	ARRUELA LISA 13x24x2.5 DIN 125-A ZVO	14	14	14	14	14	16	16	16	18	18	20	24	26	
31	921090010	ARRUELA DENT. A10 DIN 6798 ZVO	18	18	18	18	18	20	20	20	22	22	24	28	30	
32	901313045	PARAF. SEXT. M10x1.5x45 DIN 933 8.8 ZFP	4	4	4	4	4	4	4	4	4	4	4	4	4	
33	500158003	TERMINAL	2	2	2	2	2	2	2	2	2	2	2	2	2	
34	500158004	CONDUÍTE ESPIA (4m)	1	1	1	1	1	1	1	1	1	1	1	1	1	
35	500158005	ESPIA 1.6 (4,3m)	1	1	1	1	1	1	1	1	1	1	1	1	1	
36	500159000	CS CAIXA	1	1	1	1	1	1	1	1	1	1	1	1	1	
37	500160000	CS INDICADOR	1	1	1	1	1	1	1	1	1	1	1	1	1	
38	500161000	CS ABRAÇADEIRA	1	1	1	1	1	1	1	1	1	1	1	1	1	
39	901305016	PARAF. SEXT. M6x1.0x16 DIN 933 8.8 ZFP	3	3	3	3	3	3	3	3	3	3	3	3	3	
40	901309030	PARAF. SEXT. M8x1.25x30 DIN 933 8.8 ZFP	1	1	1	1	1	1	1	1	1	1	1	1	1	
41	920000601	PORCA SEXT. M6x1.0 DIN 934 ZFP	7	7	7	7	7	7	7	7	7	7	7	7	7	
42	920000801	PORCA SEXT. M8x1.25 DIN 934 ZFP	6	6	6	6	6	6	6	6	6	6	6	6	6	
43	921030006	ARRUELA LISA 6.4x12.5x1.5 ZCA	4	4	4	4	4	4	4	4	4	4	4	4	4	
44	921030008	ARRUELA LISA 8.4x17x1.5 ZCA	2	2	2	2	2	2	2	2	2	2	2	2	2	
45	921050006	ARRUELA DE PRESSÃO B6 DIN 127 ZVO	3	3	3	3	3	3	3	3	3	3	3	3	3	
46	921090008	ARRUELA DENT. A8 DIN 6798 ZVO	2	2	2	2	2	2	2	2	2	2	2	2	2	
47	934301057	AD ESCALA ABRE-FECHA	1	1	1	1	1	1	1	1	1	1	1	1	1	
48	936002014	MOLA	1	1	1	1	1	1	1	1	1	1	1	1	1	
49	922013027	PINO ELÁSTICO 10x28 DIN 1481	1	1	1	1	1	1	1	1	1	1	1	1	1	
50	938030401	CHICOTE ACENEDOR CIGARRO ABRE-FECHA	1	1	1	1	1	1	1	1	1	1	1	1	1	
51	938030402	CHICOTE BATERIA ABRE-FECHA	1	1	1	1	1	1	1	1	1	1	1	1	1	
52	522001002	BUCHA EXT FURO RED Ø30xØ22x43	1	1	1	1	1	1	1	1	1	1	1	1	1	
53	500140000	CM ABRAÇADEIRA	1	1	1	1	1	1	1	1	1	1	1	1	1	
54	500141000	CM ALAVANCA	1	1	1	1	1	1	1	1	1	1	1	1	1	
55	500144000	CM ACIONADOR LATERAL	7	7	7	7	7	8	8	8	9	9	10	12	13	
56	500145000	CM ACIONADOR CENTRAL	1	1	1	1	1	1	1	1	1	1	1	1	1	

CM ABRE-FECHA CHASSI 5930



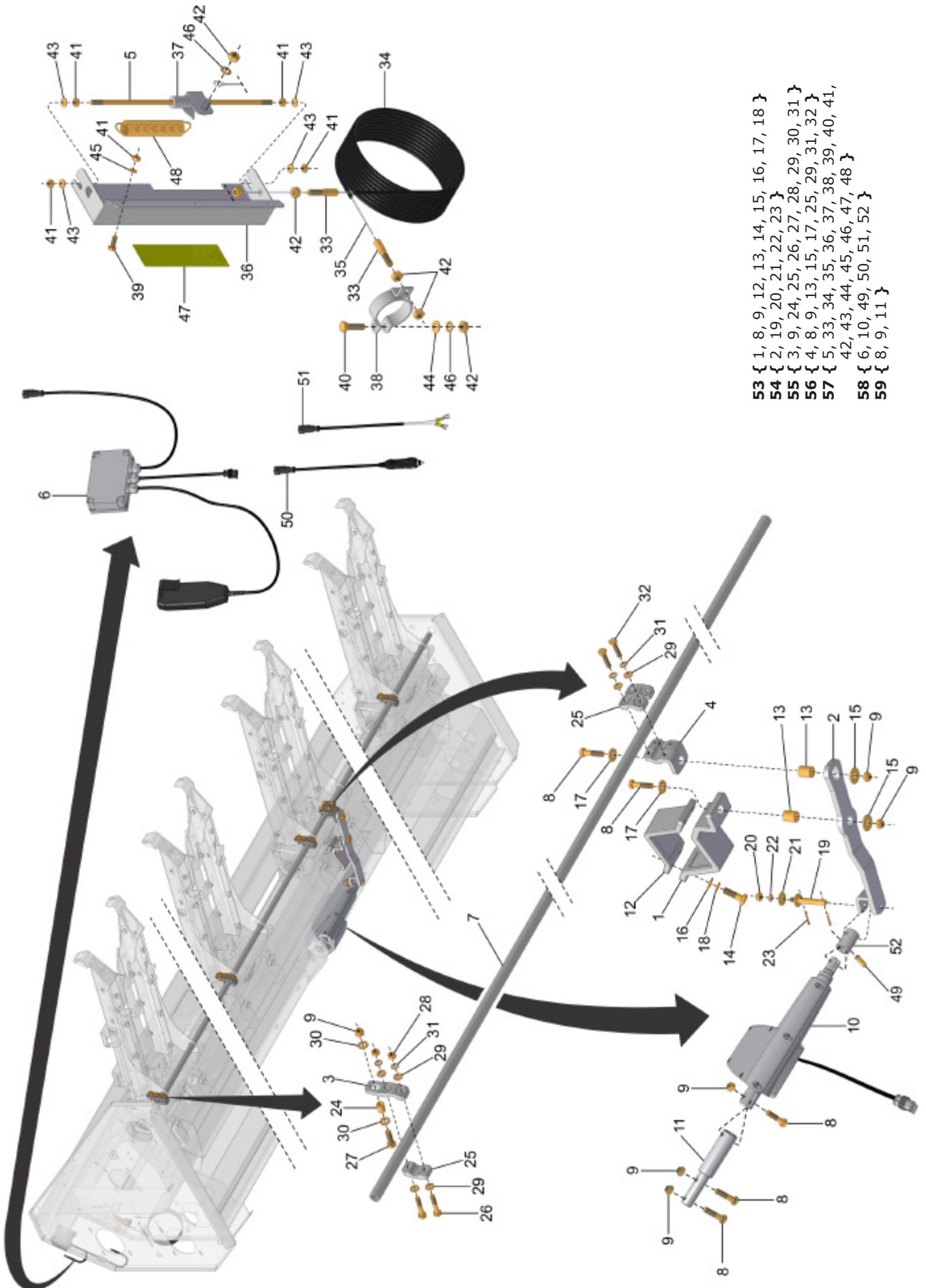
- 53 { 1, 10, 11, 12, 13, 14, 15, 16, 17, 18 }
- 54 { 2, 19, 20, 21, 22, 23 }
- 55 { 3, 11, 24, 25, 26, 27, 28, 29, 30, 31 }
- 56 { 4, 10, 11, 13, 15, 17, 25, 29, 31, 32 }
- 57 { 5, 10, 11 }
- 58 { 6, 33, 34, 35, 36, 37, 38, 39, 40, 41, 42, 43, 44, 45, 46, 47, 48 }
- 59 { 7, 9, 49, 50, 51, 52 }



CM ABRE-FECHA CHASSI 5930

REF.	CÓDIGO	DENOMINAÇÃO	QTDE./ CONJ.															
			7 L / 80cm	7 L / 82cm	7 L / 85cm	7 L / 87cm	7 L / 90cm	8 L / 72cm	8 L / 75cm	8 L / 77cm	9 L / 65cm	9 L / 67cm	10 L / 60cm	12 L / 49cm	13 L / 45cm			
57	500146000	CM EXTENSOR 120	-	-	-	-	-	-	-	-	-	-	-	-	-	-	-	1
58	500158000	CM INDICADOR	1	1	1	1	1	1	1	1	1	1	1	1	1	1	1	1
59	939105009	KIT ACIONAMENTO ABRE-FECHA	1	1	1	1	1	1	1	1	1	1	1	1	1	1	1	1
*	522323000	CM ABRE-FECHA 5930 7L 80cm	*	-	-	-	-	-	-	-	-	-	-	-	-	-	-	-
*	522324000	CM ABRE-FECHA 5930 7L 82cm	-	*	-	-	-	-	-	-	-	-	-	-	-	-	-	-
*	522325000	CM ABRE-FECHA 5930 7L 85cm	-	-	*	-	-	-	-	-	-	-	-	-	-	-	-	-
*	522326000	CM ABRE-FECHA 5930 7L 87cm	-	-	-	*	-	-	-	-	-	-	-	-	-	-	-	-
*	522327000	CM ABRE-FECHA 5930 7L 90cm	-	-	-	-	-	*	-	-	-	-	-	-	-	-	-	-
*	522320000	CM ABRE-FECHA 5930 8L 72cm	-	-	-	-	-	-	*	-	-	-	-	-	-	-	-	-
*	522321000	CM ABRE-FECHA 5930 8L 75cm	-	-	-	-	-	-	-	*	-	-	-	-	-	-	-	-
*	522322000	CM ABRE-FECHA 5930 8L 77cm	-	-	-	-	-	-	-	-	*	-	-	-	-	-	-	-
*	522318000	CM ABRE-FECHA 5930 9L 65cm	-	-	-	-	-	-	-	-	-	*	-	-	-	-	-	-
*	522319000	CM ABRE-FECHA 5930 9L 67cm	-	-	-	-	-	-	-	-	-	-	*	-	-	-	-	-
*	522317000	CM ABRE-FECHA 5930 10L 60cm	-	-	-	-	-	-	-	-	-	-	-	-	*	-	-	-
*	522316000	CM ABRE-FECHA 5930 12L 49cm	-	-	-	-	-	-	-	-	-	-	-	-	-	-	*	-
*	522315000	CM ABRE-FECHA 5930 13L 45cm	-	-	-	-	-	-	-	-	-	-	-	-	-	-	-	*

CM ABRE-FECHA CHASSI 6050



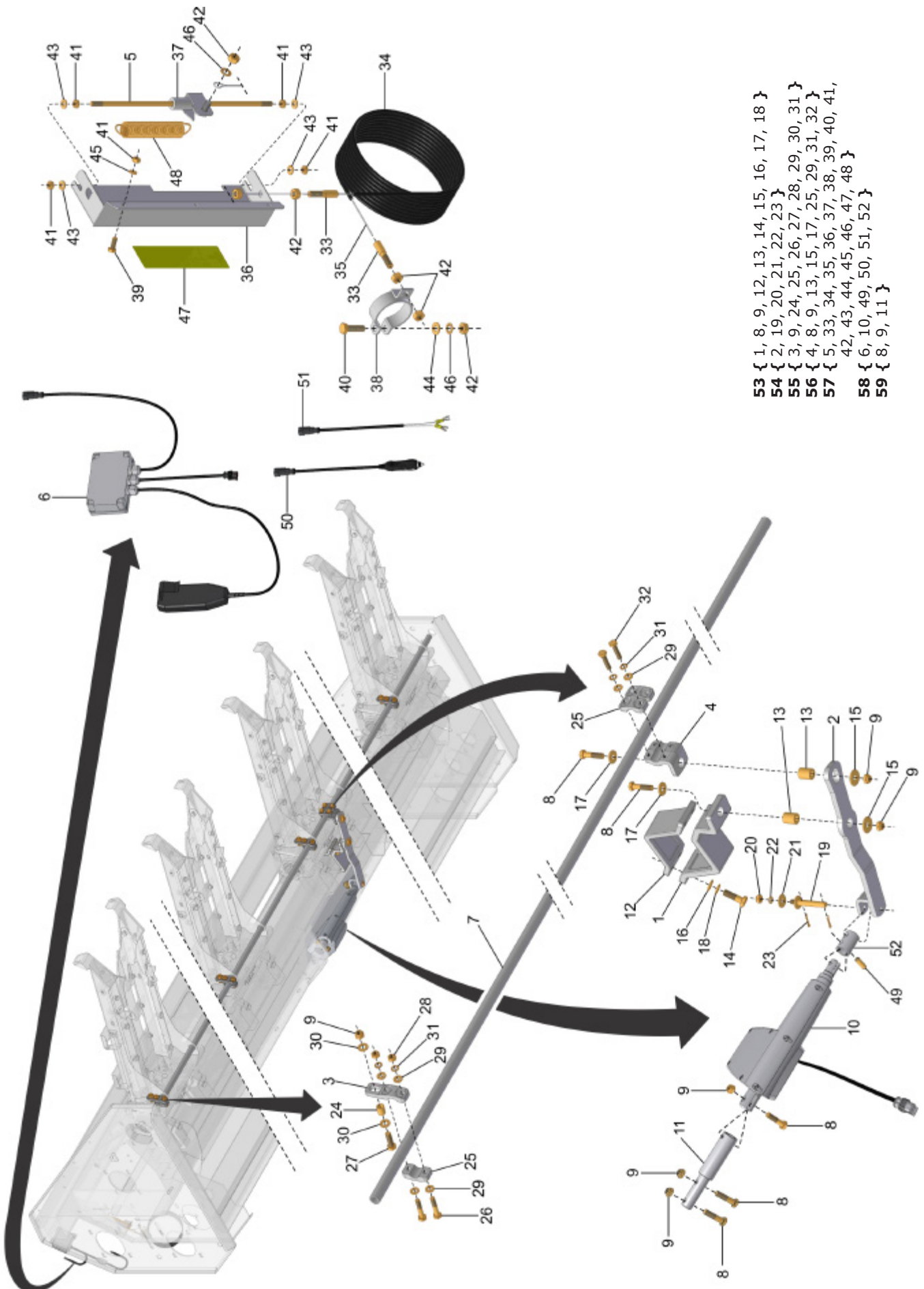
- 53 { 1, 8, 9, 12, 13, 14, 15, 16, 17, 18 }
- 54 { 2, 19, 20, 21, 22, 23 }
- 55 { 3, 9, 24, 25, 26, 27, 28, 29, 30, 31 }
- 56 { 4, 8, 9, 13, 15, 17, 25, 29, 31, 32 }
- 57 { 5, 33, 34, 35, 36, 37, 38, 39, 40, 41, 42, 43, 44, 45, 46, 47, 48 }
- 58 { 6, 10, 49, 50, 51, 52 }
- 59 { 8, 9, 11 }



CM ABRE-FECHA CHASSI 6050

REF.	CÓDIGO	DENOMINAÇÃO	QTDE./ CONJ.													
			7 L / 85cm	7 L / 87cm	7 L / 90cm	8 L / 72cm	8 L / 75cm	8 L / 77cm	8 L / 79cm	9 L / 65cm	9 L / 67cm	9 L / 69cm	10 L / 60cm	11 L / 55cm	12 L / 50cm	
1	500140001	ABRAÇADEIRA	1	1	1	1	1	1	1	1	1	1	1	1	1	1
2	500142000	CS ALAVANCA	1	1	1	1	1	1	1	1	1	1	1	1	1	1
3	500144001	ACIONADOR LATERAL	7	7	7	8	8	8	8	9	9	9	10	11	12	
4	500145001	ACIONADOR CENTRAL	1	1	1	1	1	1	1	1	1	1	1	1	1	1
5	500158002	PINO	1	1	1	1	1	1	1	1	1	1	1	1	1	1
6	938031002	CONTROLE DE ACIONAMENTO	1	1	1	1	1	1	1	1	1	1	1	1	1	1
7	522092001	TUBO ABRE-FECHA 6050	1	1	1	1	1	1	1	1	1	1	1	1	1	1
8	901316050	PARAF. SEXT. M12x1.75x50 DIN 931 8.8 ZFP	3	3	3	3	3	3	3	3	3	3	3	3	5	3
9	920111201	PORCA SEXT. AUTOTR. M12x1.75 DIN 985 ZFP	10	10	10	11	11	11	11	12	12	12	13	16	15	
10	938030902	ATUADOR LINEAR LA35-6000N-100mm LINAK	1	1	1	1	1	1	1	1	1	1	1	1	1	1
11	500157000	CS EXTENSOR 150	-	-	-	-	-	-	-	-	-	-	-	-	-	-
12	500140002	ABRAÇADEIRA	1	1	1	1	1	1	1	1	1	1	1	1	1	1
13	500140003	BUCHA 30	2	2	2	2	2	2	2	2	2	2	2	2	2	2
14	901322045	PARAF. SEXT. M14x1.5x45 DIN 960 8.8 ZFP	4	4	4	4	4	4	4	4	4	4	4	4	4	4
15	921010012	ARRUELA LISA 13x37x3 DIN 9021 ZVO	2	2	2	2	2	2	2	2	2	2	2	2	2	2
16	921030014	ARRUELA LISA 15x28x2.5 DIN 125-A ZVO	4	4	4	4	4	4	4	4	4	4	4	4	4	4
17	921040042	ARRUELA LISA 13x30x3 ZVO	2	2	2	2	2	2	2	2	2	2	2	2	2	2
18	921050014	ARRUELA PRESSAO B14 DIN127 ZVO	4	4	4	4	4	4	4	4	4	4	4	4	4	4
19	500143000	CS PINO	1	1	1	1	1	1	1	1	1	1	1	1	1	1
20	920111001	PORCA SEXT. AUTOTR. M10x1.5 DIN 985 ZFP	1	1	1	1	1	1	1	1	1	1	1	1	1	1
21	921010010	ARRUELA LISA 10.5x30x2 DIN 9021 ZVO	1	1	1	1	1	1	1	1	1	1	1	1	1	1
22	921050010	ARRUELA DE PRESSÃO B10 DIN 127 ZVO	1	1	1	1	1	1	1	1	1	1	1	1	1	1
23	922171224	CONTRAPINO 3x25 DIN 94 ZCA	2	2	2	2	2	2	2	2	2	2	2	2	2	2
24	500144002	BUCHA 21	7	7	7	8	8	8	8	9	9	9	10	11	12	
25	900005391	ACIONADOR	9	9	9	10	10	10	10	11	11	11	12	13	14	
26	901312055	PARAF. SEXT. M10x1.5x55 DIN 931 8.8 ZFP	14	14	14	16	16	16	16	18	18	18	20	22	24	
27	901317040	PARAF. SEXT. M12x1.75x40 DIN 933 8.8 ZFP	7	7	7	8	8	8	8	9	9	9	10	11	12	
28	920001001	PORCA SEXT. M10x1.5 DIN 934 ZFP	14	14	14	16	16	16	16	18	18	18	20	22	24	
29	921030010	ARRUELA LISA 10.5x21x2 DIN 125-A ZVO	32	32	32	36	36	36	36	40	40	40	44	48	52	
30	921030012	ARRUELA LISA 13x24x2.5 DIN 125-A ZVO	14	14	14	16	16	16	16	18	18	18	20	22	24	
31	921090010	ARRUELA DENT. A10 DIN 6798 ZVO	18	18	18	20	20	20	20	22	22	22	24	26	28	
32	901313045	PARAF. SEXT. M10x1.5x45 DIN 933 8.8 ZFP	4	4	4	4	4	4	4	4	4	4	4	4	4	4
33	500158003	TERMINAL	2	2	2	2	2	2	2	2	2	2	2	2	2	2
34	500158004	CONDUÍTE ESPIA (4m)	1	1	1	1	1	1	1	1	1	1	1	1	1	1
35	500158005	ESPIA 1.6 (4,3m)	1	1	1	1	1	1	1	1	1	1	1	1	1	1
36	500159000	CS CAIXA	1	1	1	1	1	1	1	1	1	1	1	1	1	1
37	500160000	CS INDICADOR	1	1	1	1	1	1	1	1	1	1	1	1	1	1
38	500161000	CS ABRAÇADEIRA	1	1	1	1	1	1	1	1	1	1	1	1	1	1
39	901305016	PARAF. SEXT. M6x1.0x16 DIN 933 8.8 ZFP	3	3	3	3	3	3	3	3	3	3	3	3	3	3
40	901309030	PARAF. SEXT. M8x1.25x30 DIN 933 8.8 ZFP	1	1	1	1	1	1	1	1	1	1	1	1	1	1
41	920000601	PORCA SEXT. M6x1.0 DIN 934 ZFP	7	7	7	7	7	7	7	7	7	7	7	7	7	7
42	920000801	PORCA SEXT. M8x1.25 DIN 934 ZFP	6	6	6	6	6	6	6	6	6	6	6	6	6	6
43	921030006	ARRUELA LISA 6.4x12.5x1.5 ZCA	4	4	4	4	4	4	4	4	4	4	4	4	4	4
44	921030008	ARRUELA LISA 8.4x17x1.5 ZCA	2	2	2	2	2	2	2	2	2	2	2	2	2	2
45	921050006	ARRUELA DE PRESSÃO B6 DIN 127 ZVO	3	3	3	3	3	3	3	3	3	3	3	3	3	3
46	921090008	ARRUELA DENT. A8 DIN 6798 ZVO	2	2	2	2	2	2	2	2	2	2	2	2	2	2
47	934301057	AD ESCALA ABRE-FECHA	1	1	1	1	1	1	1	1	1	1	1	1	1	1
48	936002014	MOLA	1	1	1	1	1	1	1	1	1	1	1	1	1	1
49	922013027	PINO ELÁSTICO 10x28 DIN 1481	1	1	1	1	1	1	1	1	1	1	1	1	1	1
50	938030401	CHICOTE ACENEDOR CIGARRO ABRE-FECHA	1	1	1	1	1	1	1	1	1	1	1	1	1	1
51	938030402	CHICOTE BATERIA ABRE-FECHA	1	1	1	1	1	1	1	1	1	1	1	1	1	1
52	522001002	BUCHA EXT FURO RED Ø30xØ22x43	1	1	1	1	1	1	1	1	1	1	1	1	1	1
53	500140000	CM ABRAÇADEIRA	1	1	1	1	1	1	1	1	1	1	1	1	1	1
54	500141000	CM ALAVANCA	1	1	1	1	1	1	1	1	1	1	1	1	1	1
55	500144000	CM ACIONADOR LATERAL	7	7	7	8	8	8	8	9	9	9	10	11	12	
56	500145000	CM ACIONADOR CENTRAL	1	1	1	1	1	1	1	1	1	1	1	1	1	1

CM ABRE-FECHA CHASSI 6050



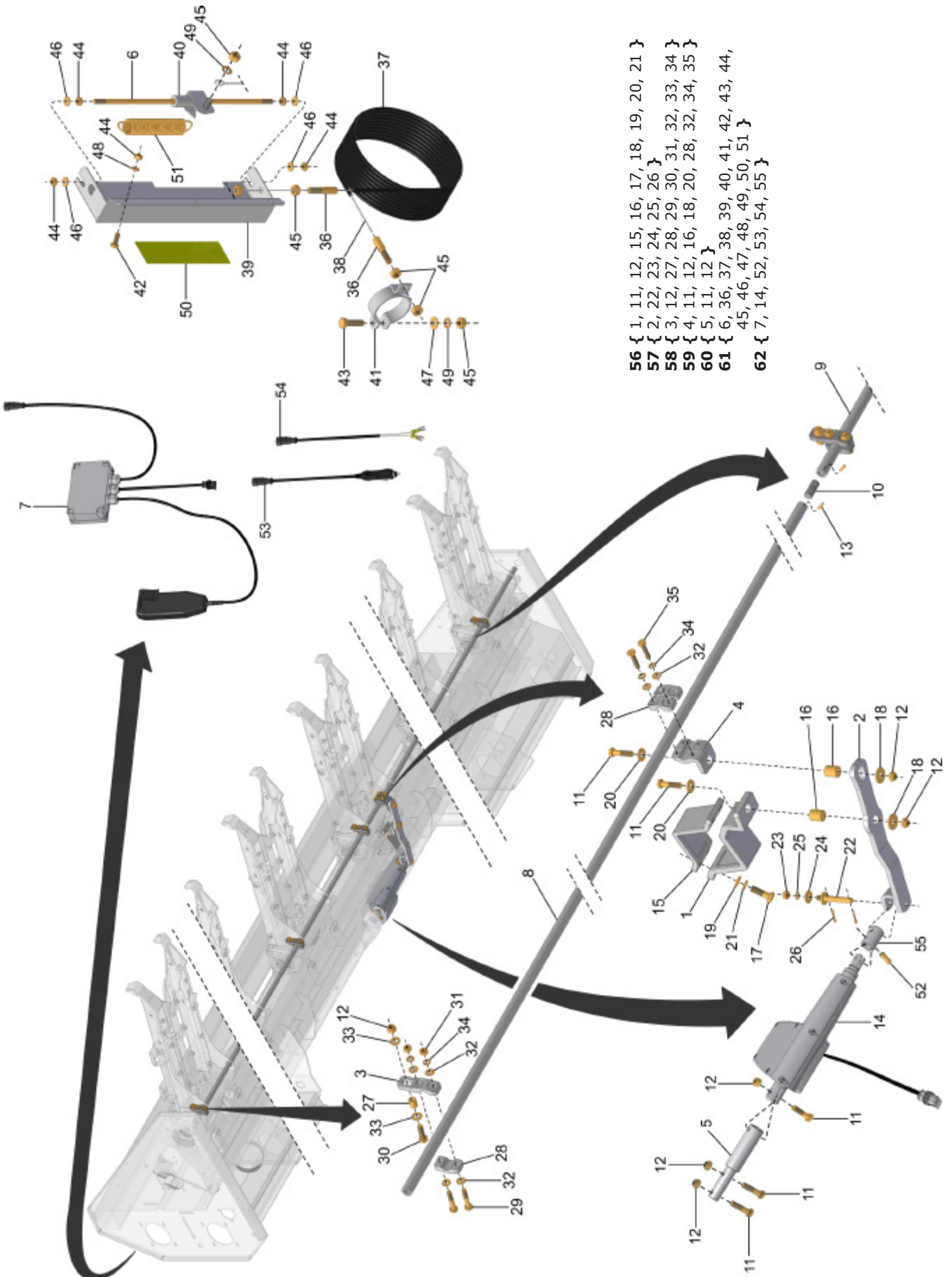
- 53 { 1, 8, 9, 12, 13, 14, 15, 16, 17, 18 }
- 54 { 2, 19, 20, 21, 22, 23 }
- 55 { 3, 9, 24, 25, 26, 27, 28, 29, 30, 31 }
- 56 { 4, 8, 9, 13, 15, 17, 25, 29, 31, 32 }
- 57 { 5, 33, 34, 35, 36, 37, 38, 39, 40, 41, 42, 43, 44, 45, 46, 47, 48 }
- 58 { 6, 10, 49, 50, 51, 52 }
- 59 { 8, 9, 11 }



CM ABRE-FECHA CHASSI 6050

REF.	CÓDIGO	DENOMINAÇÃO	QTDE./ CONJ.												
			7 L / 85cm	7 L / 87cm	7 L / 90cm	8 L / 72cm	8 L / 75cm	8 L / 77cm	8 L / 79cm	9 L / 65cm	9 L / 67cm	9 L / 69cm	10 L / 60cm	11 L / 55cm	12 L / 50cm
57	500158000	CM INDICADOR	1	1	1	1	1	1	1	1	1	1	1	1	1
58	939105009	KIT ACIONAMENTO ABRE-FECHA	1	1	1	1	1	1	1	1	1	1	1	1	1
59	500156000	CM EXTENSOR 150	-	-	-	-	-	-	-	-	-	-	-	1	-
*	522105000	CM ABRE-FECHA 6050 7L 85cm	*	-	-	-	-	-	-	-	-	-	-	-	-
*	522106000	CM ABRE-FECHA 6050 7L 87cm	-	*	-	-	-	-	-	-	-	-	-	-	-
*	522107000	CM ABRE-FECHA 6050 7L 90cm	-	-	*	-	-	-	-	-	-	-	-	-	-
*	522099000	CM ABRE-FECHA 6050 8L 72cm	-	-	-	*	-	-	-	-	-	-	-	-	-
*	522100000	CM ABRE-FECHA 6050 8L 75cm	-	-	-	-	*	-	-	-	-	-	-	-	-
*	522101000	CM ABRE-FECHA 6050 8L 77cm	-	-	-	-	-	*	-	-	-	-	-	-	-
*	522102000	CM ABRE-FECHA 6050 8L 79cm	-	-	-	-	-	-	*	-	-	-	-	-	-
*	522096000	CM ABRE-FECHA 6050 9L 65cm	-	-	-	-	-	-	-	*	-	-	-	-	-
*	522097000	CM ABRE-FECHA 6050 9L 67cm	-	-	-	-	-	-	-	-	*	-	-	-	-
*	522098000	CM ABRE-FECHA 6050 9L 69cm	-	-	-	-	-	-	-	-	-	*	-	-	-
*	522095000	CM ABRE-FECHA 6050 10L 60cm	-	-	-	-	-	-	-	-	-	-	*	-	-
*	522094000	CM ABRE-FECHA 6050 11L 55cm	-	-	-	-	-	-	-	-	-	-	-	*	-
*	522093000	CM ABRE-FECHA 6050 12L 50cm	-	-	-	-	-	-	-	-	-	-	-	-	*

CM ABRE-FECHA CHASSI 6490

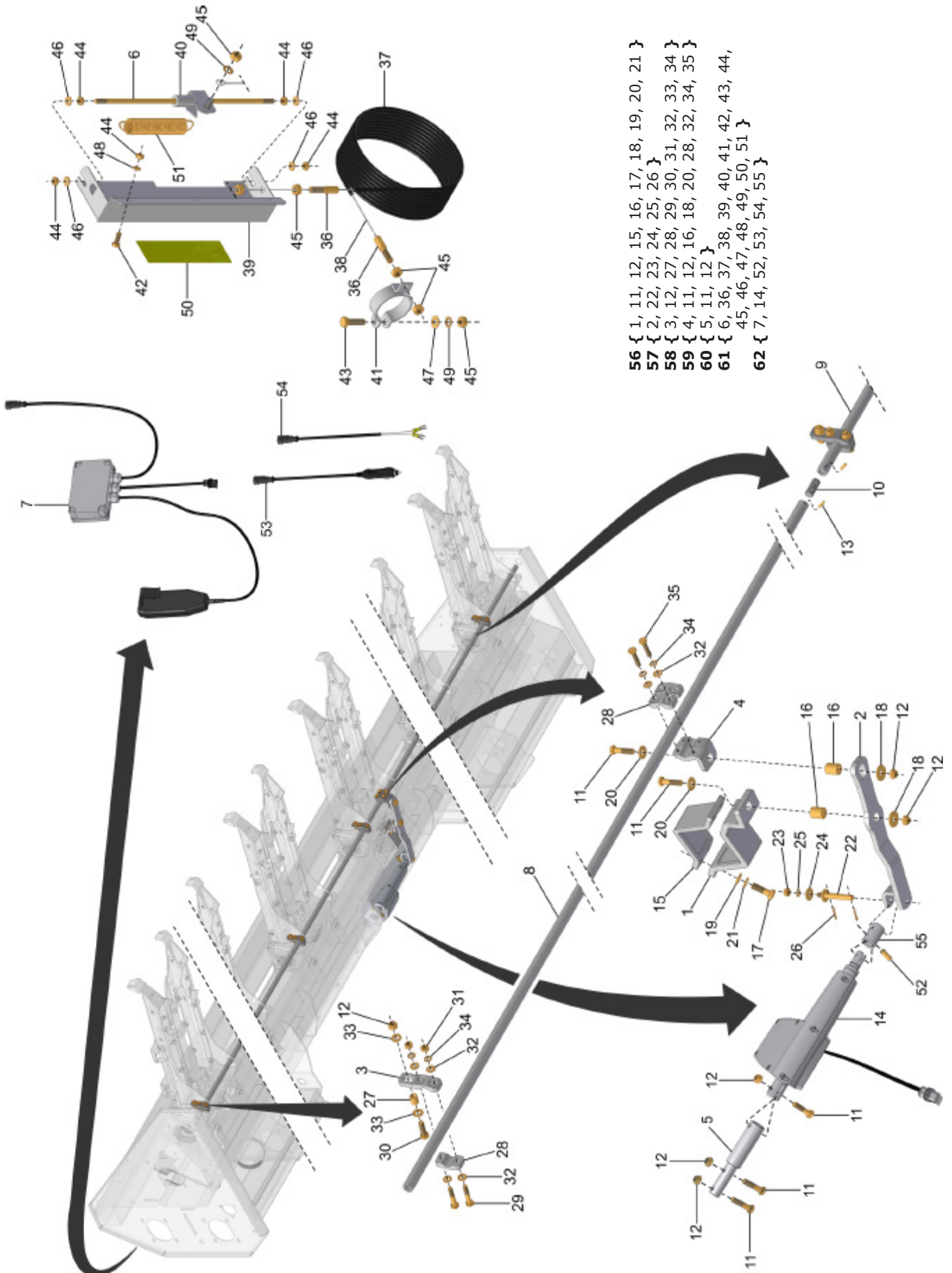


- 56** { 1, 11, 12, 15, 16, 17, 18, 19, 20, 21 }
- 57** { 2, 22, 23, 24, 25, 26 }
- 58** { 3, 12, 27, 28, 29, 30, 31, 32, 33, 34 }
- 59** { 4, 11, 12, 16, 18, 20, 28, 32, 34, 35 }
- 60** { 5, 11, 12 }
- 61** { 6, 36, 37, 38, 39, 40, 41, 42, 43, 44, 45, 46, 47, 48, 49, 50, 51 }
- 62** { 7, 14, 52, 53, 54, 55 }

CM ABRE-FECHA CHASSI 6490

REF.	CÓDIGO	DENOMINAÇÃO	QTDE./ CONJ.										
			7 L / 90cm	8 L / 80cm	8 L / 82cm	8 L / 85cm	9 L / 70cm	9 L / 72cm	10 L / 65cm	11 L / 57cm	14 L / 45cm		
1	500140001	ABRAÇADEIRA	1	1	1	1	1	1	1	1	1	1	1
2	500142000	CS ALAVANCA	1	1	1	1	1	1	1	1	1	1	1
3	500144001	ACIONADOR LATERAL	7	8	8	8	9	9	10	11	14		
4	500145001	ACIONADOR CENTRAL	1	1	1	1	1	1	1	1	1	1	1
5	500147000	CS EXTENSOR 120	-	-	-	1	-	-	-	-	-	-	-
5	500157000	CS EXTENSOR 150	-	-	-	-	-	-	-	-	1	-	-
6	500158002	PINO	1	1	1	1	1	1	1	1	1	1	1
7	938031002	CONTROLE DE ACIONAMENTO	1	1	1	1	1	1	1	1	1	1	1
8	522108001	TUBO DIR. ABRE-FECHA 6490	1	1	1	1	1	1	1	1	1	1	1
9	522108002	TUBO ESQ. ABRE-FECHA 6490	1	1	1	1	1	1	1	1	1	1	1
10	522108003	LUVA	1	1	1	1	1	1	1	1	1	1	1
11	901316050	PARAF. SEXT. M12x1.75x50 DIN 931 8.8 ZFP	3	3	3	5	3	3	3	5	3		
12	920111201	PORCA SEXT. AUTOTR. M12x1.75 DIN 985 ZFP	10	11	11	13	12	12	13	16	17		
13	922012426	PINO ELÁSTICO 6x26 DIN 1481	2	2	2	2	2	2	2	2	2	2	2
14	938030902	ATUADOR LINEAR LA35-6000N-100mm LINAK	1	1	1	1	1	1	1	1	1	1	1
15	500140002	ABRAÇADEIRA	1	1	1	1	1	1	1	1	1	1	1
16	500140003	BUCHA 30	2	2	2	2	2	2	2	2	2	2	2
17	901322045	PARAF. SEXT. M14x1.5x45 DIN 960 8.8 ZFP	4	4	4	4	4	4	4	4	4	4	4
18	921010012	ARRUELA LISA 13x37x3 DIN 9021 ZVO	2	2	2	2	2	2	2	2	2	2	2
19	921030014	ARRUELA LISA 15x28x2.5 DIN 125-A ZVO	4	4	4	4	4	4	4	4	4	4	4
20	921040042	ARRUELA LISA 13x30x3 ZVO	2	2	2	2	2	2	2	2	2	2	2
21	921050014	ARRUELA PRESSAO B14 DIN127 ZVO	4	4	4	4	4	4	4	4	4	4	4
22	500143000	CS PINO	1	1	1	1	1	1	1	1	1	1	1
23	920111001	PORCA SEXT. AUTOTR. M10x1.5 DIN 985 ZFP	1	1	1	1	1	1	1	1	1	1	1
24	921010010	ARRUELA LISA 10.5x30x2 DIN 9021 ZVO	1	1	1	1	1	1	1	1	1	1	1
25	921050010	ARRUELA DE PRESSÃO B10 DIN 127 ZVO	1	1	1	1	1	1	1	1	1	1	1
26	922171224	CONTRAPINO 3x25 DIN 94 ZCA	2	2	2	2	2	2	2	2	2	2	2
27	500144002	BUCHA 21	7	8	8	8	9	9	10	11	14		
28	900005391	ACIONADOR	9	10	10	10	11	11	12	13	16		
29	901312055	PARAF. SEXT. M10x1.5x55 DIN 931 8.8 ZFP	14	16	16	16	18	18	20	22	28		
30	901317040	PARAF. SEXT. M12x1.75x40 DIN 933 8.8 ZFP	7	8	8	8	9	9	10	11	14		
31	920001001	PORCA SEXT. M10x1.5 DIN 934 ZFP	14	16	16	16	18	18	20	22	28		
32	921030010	ARRUELA LISA 10.5x21x2 DIN 125-A ZVO	32	36	36	36	40	40	44	48	60		
33	921030012	ARRUELA LISA 13x24x2.5 DIN 125-A ZVO	14	16	16	16	18	18	20	22	28		
34	921090010	ARRUELA DENT. A10 DIN 6798 ZVO	18	20	20	20	22	22	24	26	32		
35	901313045	PARAF. SEXT. M10x1.5x45 DIN 933 8.8 ZFP	4	4	4	4	4	4	4	4	4	4	4
36	500158003	TERMINAL	2	2	2	2	2	2	2	2	2	2	2
37	500158004	CONDUÍTE ESPIA (4,2m)	1	1	1	1	1	1	1	1	1	1	1
38	500158005	ESPIA 1.6 (4,5m)	1	1	1	1	1	1	1	1	1	1	1
39	500159000	CS CAIXA	1	1	1	1	1	1	1	1	1	1	1
40	500160000	CS INDICADOR	1	1	1	1	1	1	1	1	1	1	1
41	500161000	CS ABRAÇADEIRA	1	1	1	1	1	1	1	1	1	1	1
42	901305016	PARAF. SEXT. M6x1.0x16 DIN 933 8.8 ZFP	3	3	3	3	3	3	3	3	3	3	3
43	901309030	PARAF. SEXT. M8x1.25x30 DIN 933 8.8 ZFP	1	1	1	1	1	1	1	1	1	1	1
44	920000601	PORCA SEXT. M6x1.0 DIN 934 ZFP	7	7	7	7	7	7	7	7	7	7	7
45	920000801	PORCA SEXT. M8x1.25 DIN 934 ZFP	6	6	6	6	6	6	6	6	6	6	6
46	921030006	ARRUELA LISA 6.4x12.5x1.5 ZCA	4	4	4	4	4	4	4	4	4	4	4
47	921030008	ARRUELA LISA 8.4x17x1.5 ZCA	2	2	2	2	2	2	2	2	2	2	2
48	921050006	ARRUELA DE PRESSÃO B6 DIN 127 ZVO	3	3	3	3	3	3	3	3	3	3	3
49	921090008	ARRUELA DENT. A8 DIN 6798 ZVO	2	2	2	2	2	2	2	2	2	2	2
50	934301057	AD ESCALA ABRE-FECHA	1	1	1	1	1	1	1	1	1	1	1
51	936002014	MOLA	1	1	1	1	1	1	1	1	1	1	1
52	922013027	PINO ELÁSTICO 10x28 DIN 1481	1	1	1	1	1	1	1	1	1	1	1
53	938030401	CHICOTE ACENDEDOR CIGARRO ABRE-FECHA	1	1	1	1	1	1	1	1	1	1	1

CM ABRE-FECHA CHASSI 6490

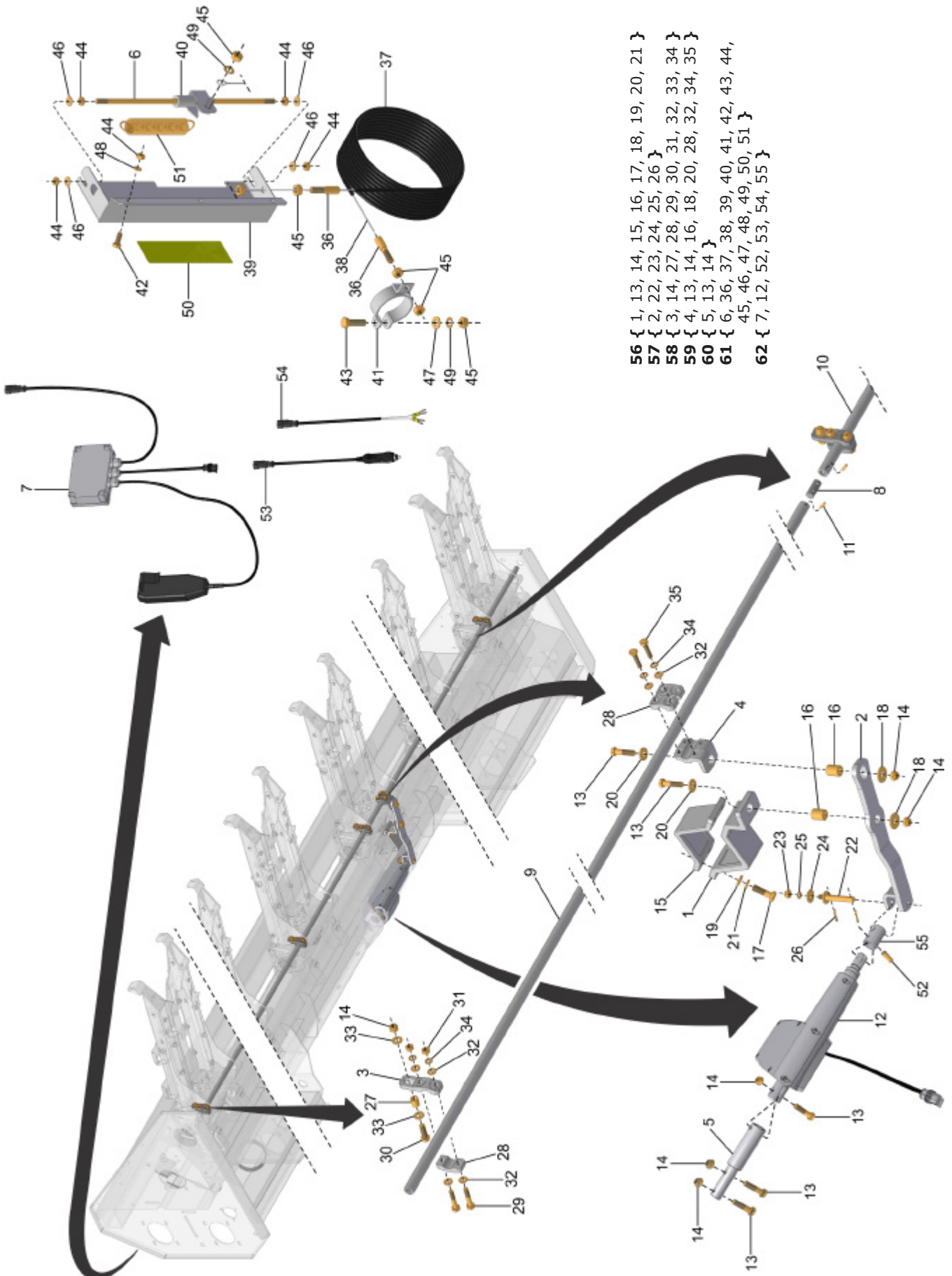


- 56** { 1, 11, 12, 15, 16, 17, 18, 19, 20, 21 }
- 57** { 2, 22, 23, 24, 25, 26 }
- 58** { 3, 12, 27, 28, 29, 30, 31, 32, 33, 34 }
- 59** { 4, 11, 12, 16, 18, 20, 28, 32, 34, 35 }
- 60** { 5, 11, 12 }
- 61** { 6, 36, 37, 38, 39, 40, 41, 42, 43, 44, 45, 46, 47, 48, 49, 50, 51 }
- 62** { 7, 14, 52, 53, 54, 55 }

CM ABRE-FECHA CHASSI 6490

REF.	CÓDIGO	DENOMINAÇÃO	QTDE./ CONJ.										
			7 L / 90cm	8 L / 80cm	8 L / 82cm	8 L / 85cm	9 L / 70cm	9 L / 72cm	10 L / 65cm	11 L / 57cm	14 L / 45cm		
54	938030402	CHICOTE BATERIA ABRE-FECHA	1	1	1	1	1	1	1	1	1	1	1
55	522001002	BUCHA EXT FURO RED Ø30xØ22x43	1	1	1	1	1	1	1	1	1	1	1
56	500140000	CM ABRAÇADEIRA	1	1	1	1	1	1	1	1	1	1	1
57	500141000	CM ALAVANCA	1	1	1	1	1	1	1	1	1	1	1
58	500144000	CM ACIONADOR LATERAL	7	8	8	8	9	9	10	11	14		
59	500145000	CM ACIONADOR CENTRAL	1	1	1	1	1	1	1	1	1	1	1
60	500146000	CM EXTENSOR 120	-	-	-	1	-	-	-	-	-	-	-
60	500156000	CM EXTENSOR 150	-	-	-	-	-	-	-	-	1	-	-
61	500158000	CM INDICADOR	1	1	1	1	1	1	1	1	1	1	1
62	939105009	KIT ACIONAMENTO ABRE-FECHA	1	1	1	1	1	1	1	1	1	1	1
*	522119000	CM ABRE-FECHA 6490 7L 90cm	*	-	-	-	-	-	-	-	-	-	-
*	522116000	CM ABRE-FECHA 6490 8L 80cm	-	*	-	-	-	-	-	-	-	-	-
*	522117000	CM ABRE-FECHA 6490 8L 82cm	-	-	*	-	-	-	-	-	-	-	-
*	522118000	CM ABRE-FECHA 6490 8L 85cm	-	-	-	*	-	-	-	-	-	-	-
*	522113000	CM ABRE-FECHA 6490 9L 70cm	-	-	-	-	*	-	-	-	-	-	-
*	522114000	CM ABRE-FECHA 6490 9L 72cm	-	-	-	-	-	*	-	-	-	-	-
*	522112000	CM ABRE-FECHA 6490 10L 65cm	-	-	-	-	-	-	*	-	-	-	-
*	522110000	CM ABRE-FECHA 6490 11L 57cm	-	-	-	-	-	-	-	*	-	-	-
*	522108000	CM ABRE-FECHA 6490 14L 45cm	-	-	-	-	-	-	-	-	-	*	-

CM ABRE-FECHA CHASSI 6530



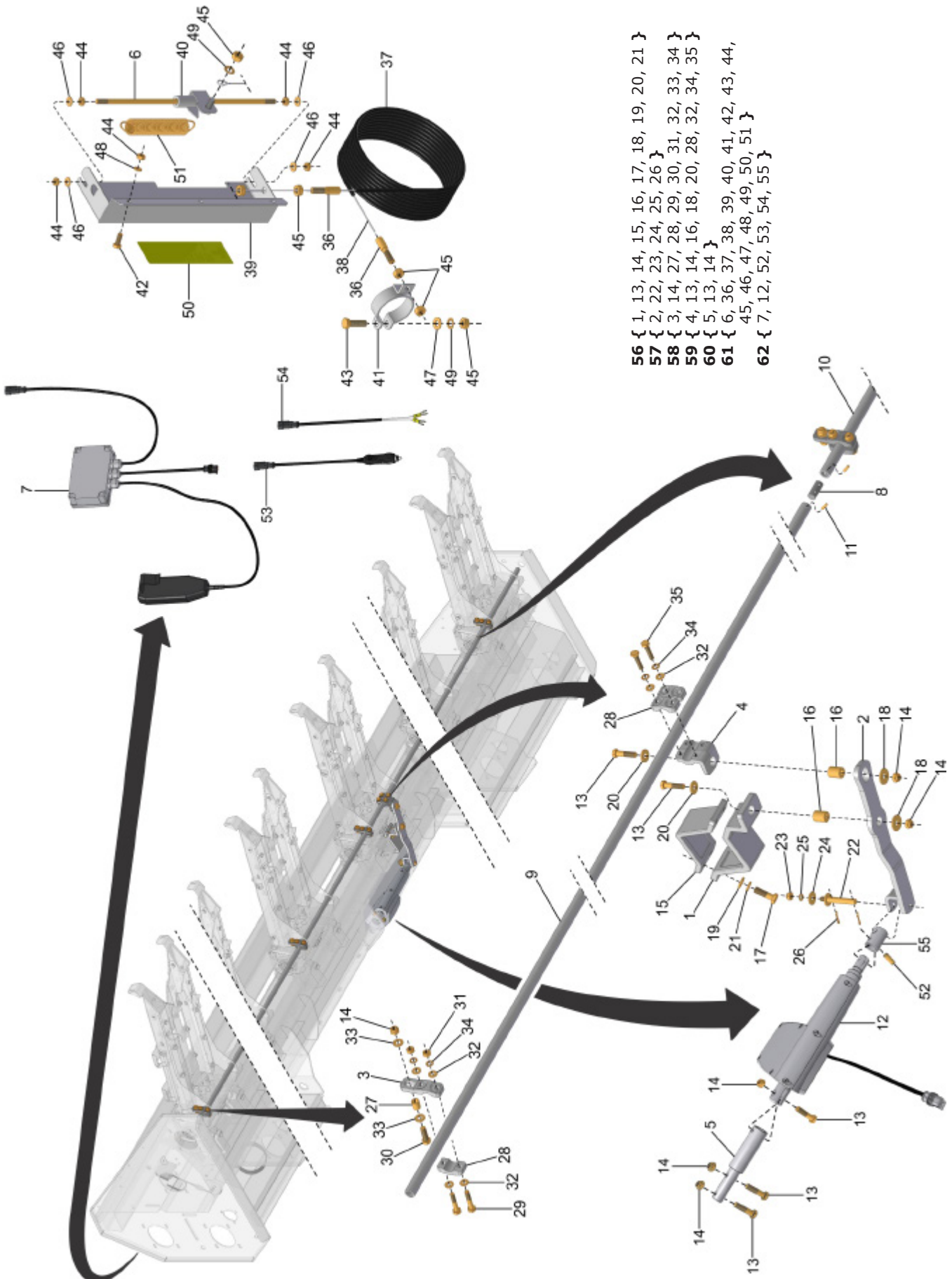
- 56** { 1, 13, 14, 15, 16, 17, 18, 19, 20, 21 }
- 57** { 2, 22, 23, 24, 25, 26 }
- 58** { 3, 14, 27, 28, 29, 30, 31, 32, 33, 34 }
- 59** { 4, 13, 14, 16, 18, 20, 28, 32, 34, 35 }
- 60** { 5, 13, 14 }
- 61** { 6, 36, 37, 38, 39, 40, 41, 42, 43, 44, 45, 46, 47, 48, 49, 50, 51 }
- 62** { 7, 12, 52, 53, 54, 55 }



CM ABRE-FECHA CHASSI 6530

REF.	CÓDIGO	DENOMINAÇÃO	QTDE./ CONJ.												
			7 L / 90cm	8 L / 80cm	8 L / 82cm	8 L / 85cm	9 L / 70cm	9 L / 72cm	9 L / 75cm	10 L / 65cm	10 L / 66cm	11 L / 60cm	13 L / 50cm		
1	500140001	ABRAÇADEIRA	1	1	1	1	1	1	1	1	1	1	1	1	1
2	500142000	CS ALAVANCA	1	1	1	1	1	1	1	1	1	1	1	1	1
3	500144001	ACIONADOR LATERAL	7	8	8	8	9	9	9	10	10	11	13		
4	500145001	ACIONADOR CENTRAL	1	1	1	1	1	1	1	1	1	1	1	1	1
5	500147000	CS EXTENSOR 120	-	-	-	1	-	-	-	-	-	-	-	-	1
6	500158002	PINO	1	1	1	1	1	1	1	1	1	1	1	1	1
7	938031002	CONTROLE DE ACIONAMENTO	1	1	1	1	1	1	1	1	1	1	1	1	1
8	522108003	LUVA	1	1	1	1	1	1	1	1	1	1	1	1	1
9	522108001	TUBO DIR. ABRE-FECHA 6490	1	1	1	1	1	1	1	1	1	1	1	1	1
10	522369001	TUBO ESQ. ABRE-FECHA 6530	1	1	1	1	1	1	1	1	1	1	1	1	1
11	922012426	PINO ELÁSTICO 6x26 DIN 1481	2	2	2	2	2	2	2	2	2	2	2	2	2
12	938030902	ATUADOR LINEAR LA35-6000N-100mm LINAK	1	1	1	1	1	1	1	1	1	1	1	1	1
13	901316050	PARAF. SEXT. M12x1.75x50 DIN 931 8.8 ZFP	3	3	3	5	3	3	3	3	3	3	3	5	
14	920111201	PORCA SEXT. AUTOTR. M12x1.75 DIN 985 ZFP	10	11	11	13	12	12	12	13	13	14	18		
15	500140002	ABRAÇADEIRA	1	1	1	1	1	1	1	1	1	1	1	1	1
16	500140003	BUCHA 30	2	2	2	2	2	2	2	2	2	2	2	2	2
17	901322045	PARAF. SEXT. M14x1.5x45 DIN 960 8.8 ZFP	4	4	4	4	4	4	4	4	4	4	4	4	4
18	921010012	ARRUELA LISA 13x37x3 DIN 9021 ZVO	2	2	2	2	2	2	2	2	2	2	2	2	2
19	921030014	ARRUELA LISA 15x28x2.5 DIN 125-A ZVO	4	4	4	4	4	4	4	4	4	4	4	4	4
20	921040042	ARRUELA LISA 13x30x3 ZVO	2	2	2	2	2	2	2	2	2	2	2	2	2
21	921050014	ARRUELA PRESSAO B14 DIN127 ZVO	4	4	4	4	4	4	4	4	4	4	4	4	4
22	500143000	CS PINO	1	1	1	1	1	1	1	1	1	1	1	1	1
23	920111001	PORCA SEXT AUTOTR M10x1.5 DIN 985 ZFP	1	1	1	1	1	1	1	1	1	1	1	1	1
24	921010010	ARRUELA LISA 10.5x30x2 DIN 9021 ZVO	1	1	1	1	1	1	1	1	1	1	1	1	1
25	921050010	ARRUELA DE PRESSÃO B10 DIN 127 ZVO	1	1	1	1	1	1	1	1	1	1	1	1	1
26	922171224	CONTRAPINO 3x25 DIN 94 ZCA	2	2	2	2	2	2	2	2	2	2	2	2	2
27	500144002	BUCHA 21	7	8	8	8	9	9	9	10	10	11	13		
28	900005391	ACIONADOR	9	10	10	10	11	11	11	12	12	13	15		
29	901312055	PARAF. SEXT. M10x1.5x55 DIN 931 8.8 ZFP	14	16	16	16	18	18	18	20	20	22	26		
30	901317040	PARAF. SEXT. M12x1.75x40 DIN 933 8.8 ZFP	7	8	8	8	9	9	9	10	10	11	13		
31	920001001	PORCA SEXT. M10x1.5 DIN 934 ZFP	14	16	16	16	18	18	18	20	20	22	26		
32	921030010	ARRUELA LISA 10.5x21x2 DIN 125-A ZVO	32	36	36	36	40	40	40	44	44	48	56		
33	921030012	ARRUELA LISA 13x24x2.5 DIN 125-A ZVO	14	16	16	16	18	18	18	20	20	22	26		
34	921090010	ARRUELA DENT. A10 DIN 6798 ZVO	14	20	20	20	22	22	22	24	24	26	30		
35	901313045	PARAF. SEXT. M10x1.5x45 DIN 933 8.8 ZFP	4	4	4	4	4	4	4	4	4	4	4	4	4
36	500158003	TERMINAL	2	2	2	2	2	2	2	2	2	2	2	2	2
37	500158004	CONDUÍTE ESPIA (4,2m)	1	1	1	1	1	1	1	1	1	1	1	1	1
38	500158005	ESPIA 1.6 (4,5m)	1	1	1	1	1	1	1	1	1	1	1	1	1
39	500159000	CS CAIXA	1	1	1	1	1	1	1	1	1	1	1	1	1
40	500160000	CS INDICADOR	1	1	1	1	1	1	1	1	1	1	1	1	1
41	500161000	CS ABRAÇADEIRA	1	1	1	1	1	1	1	1	1	1	1	1	1
42	901305016	PARAF. SEXT. M6x1.0x16 DIN 933 8.8 ZFP	3	3	3	3	3	3	3	3	3	3	3	3	3
43	901309030	PARAF. SEXT. M8x1.25x30 DIN 933 8.8 ZFP	1	1	1	1	1	1	1	1	1	1	1	1	1
44	920000601	PORCA SEXT. M6x1.0 DIN 934 ZFP	7	7	7	7	7	7	7	7	7	7	7	7	7
45	920000801	PORCA SEXT. M8x1.25 DIN 934 ZFP	6	6	6	6	6	6	6	6	6	6	6	6	6
46	921030006	ARRUELA LISA 6.4x12.5x1.5 ZCA	4	4	4	4	4	4	4	4	4	4	4	4	4
47	921030008	ARRUELA LISA 8.4x17x1.5 ZCA	2	2	2	2	2	2	2	2	2	2	2	2	2
48	921050006	ARRUELA DE PRESSÃO B6 DIN 127 ZVO	3	3	3	3	3	3	3	3	3	3	3	3	3
49	921090008	ARRUELA DENT. A8 DIN 6798 ZVO	2	2	2	2	2	2	2	2	2	2	2	2	2
50	934301057	AD ESCALA ABRE-FECHA	1	1	1	1	1	1	1	1	1	1	1	1	1
51	936002014	MOLA	1	1	1	1	1	1	1	1	1	1	1	1	1
52	922013027	PINO ELÁSTICO 10x28 DIN 1481	1	1	1	1	1	1	1	1	1	1	1	1	1
53	938030401	CHICOTE ACENDEDOR CIGARRO ABRE-FECHA	1	1	1	1	1	1	1	1	1	1	1	1	1
54	938030402	CHICOTE BATERIA ABRE-FECHA	1	1	1	1	1	1	1	1	1	1	1	1	1

CM ABRE-FECHA CHASSI 6530



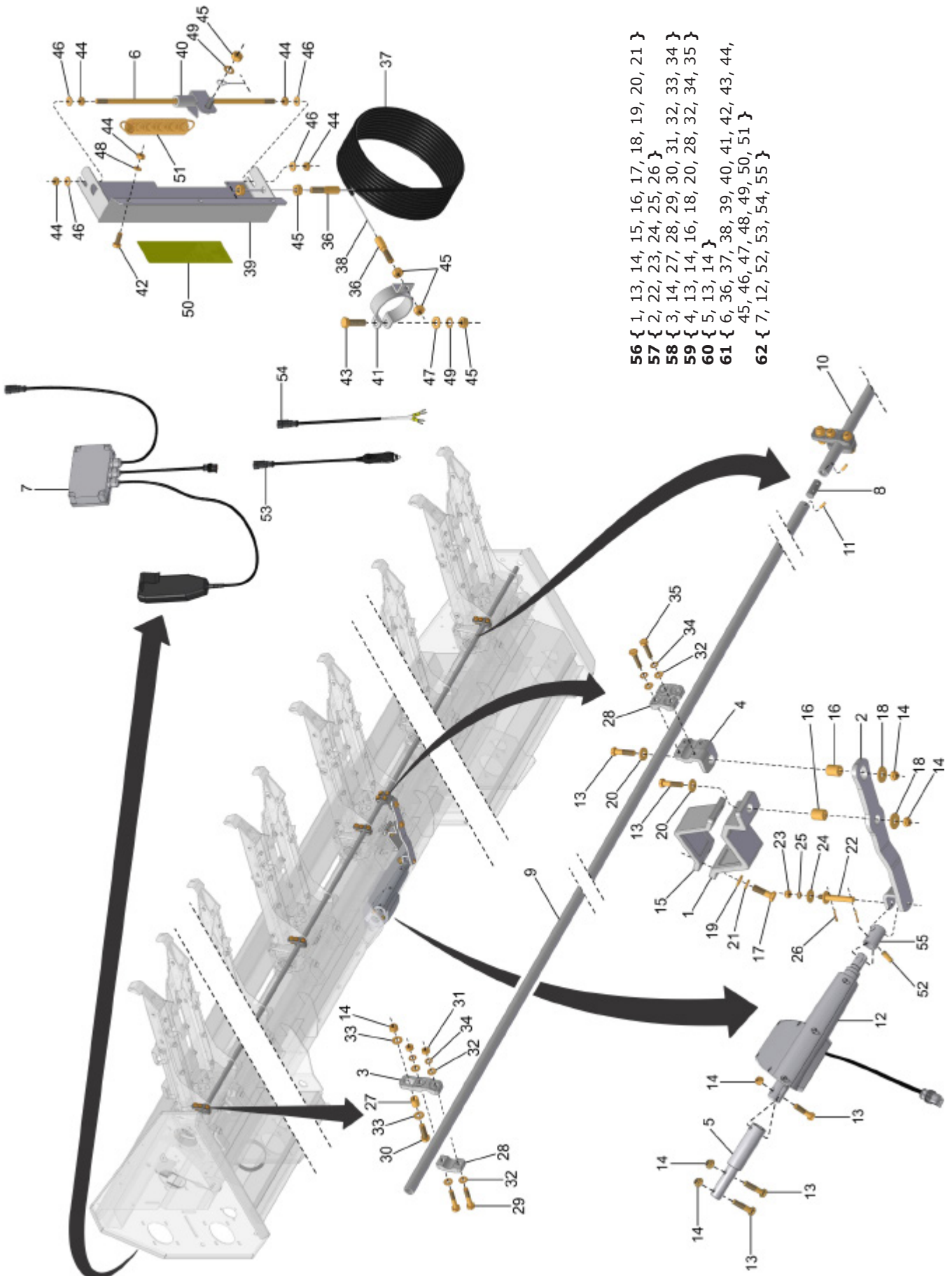
- 56** { 1, 13, 14, 15, 16, 17, 18, 19, 20, 21 }
- 57** { 2, 22, 23, 24, 25, 26 }
- 58** { 3, 14, 27, 28, 29, 30, 31, 32, 33, 34 }
- 59** { 4, 13, 14, 16, 18, 20, 28, 32, 34, 35 }
- 60** { 5, 13, 14 }
- 61** { 6, 36, 37, 38, 39, 40, 41, 42, 43, 44, 45, 46, 47, 48, 49, 50, 51 }
- 62** { 7, 12, 52, 53, 54, 55 }



CM ABRE-FECHA CHASSI 6530

REF.	CÓDIGO	DENOMINAÇÃO	QTDE./ CONJ.												
			7 L / 90cm	8 L / 80cm	8 L / 82cm	8 L / 85cm	9 L / 70cm	9 L / 72cm	9 L / 75cm	10 L / 65cm	10 L / 66cm	11 L / 60cm	13 L / 50cm		
55	522001002	BUCHA EXT FURO RED Ø30xØ22x43	1	1	1	1	1	1	1	1	1	1	1	1	1
56	500140000	CM ABRAÇADEIRA	1	1	1	1	1	1	1	1	1	1	1	1	1
57	500141000	CM ALAVANCA	1	1	1	1	1	1	1	1	1	1	1	1	1
58	500144000	CM ACIONADOR LATERAL	7	8	8	8	9	9	9	9	10	10	11	13	
59	500145000	CM ACIONADOR CENTRAL	1	1	1	1	1	1	1	1	1	1	1	1	1
60	500146000	CM EXTENSOR 120	-	-	-	1	-	-	-	-	-	-	-	-	1
61	500158000	CM INDICADOR	1	1	1	1	1	1	1	1	1	1	1	1	1
62	939105009	KIT ACIONAMENTO ABRE-FECHA	1	1	1	1	1	1	1	1	1	1	1	1	1
*	522379000	CM ABRE-FECHA 6530 7L 90cm	*	-	-	-	-	-	-	-	-	-	-	-	-
*	522376000	CM ABRE-FECHA 6530 8L 80cm	-	*	-	-	-	-	-	-	-	-	-	-	-
*	522377000	CM ABRE-FECHA 6530 8L 82cm	-	-	*	-	-	-	-	-	-	-	-	-	-
*	522378000	CM ABRE-FECHA 6530 8L 85cm	-	-	-	*	-	-	-	-	-	-	-	-	-
*	522373000	CM ABRE-FECHA 6530 9L 70cm	-	-	-	-	*	-	-	-	-	-	-	-	-
*	522374000	CM ABRE-FECHA 6530 9L 72cm	-	-	-	-	-	*	-	-	-	-	-	-	-
*	522375000	CM ABRE-FECHA 6530 9L 75cm	-	-	-	-	-	-	*	-	-	-	-	-	-
*	522371000	CM ABRE-FECHA 6530 10L 65cm	-	-	-	-	-	-	-	-	*	-	-	-	-
*	522372000	CM ABRE-FECHA 6530 10L 66cm	-	-	-	-	-	-	-	-	-	*	-	-	-
*	522370000	CM ABRE-FECHA 6530 11L 60cm	-	-	-	-	-	-	-	-	-	-	*	-	-
*	522369000	CM ABRE-FECHA 6530 13L 50cm	-	-	-	-	-	-	-	-	-	-	-	-	*

CM ABRE-FECHA CHASSI 6910



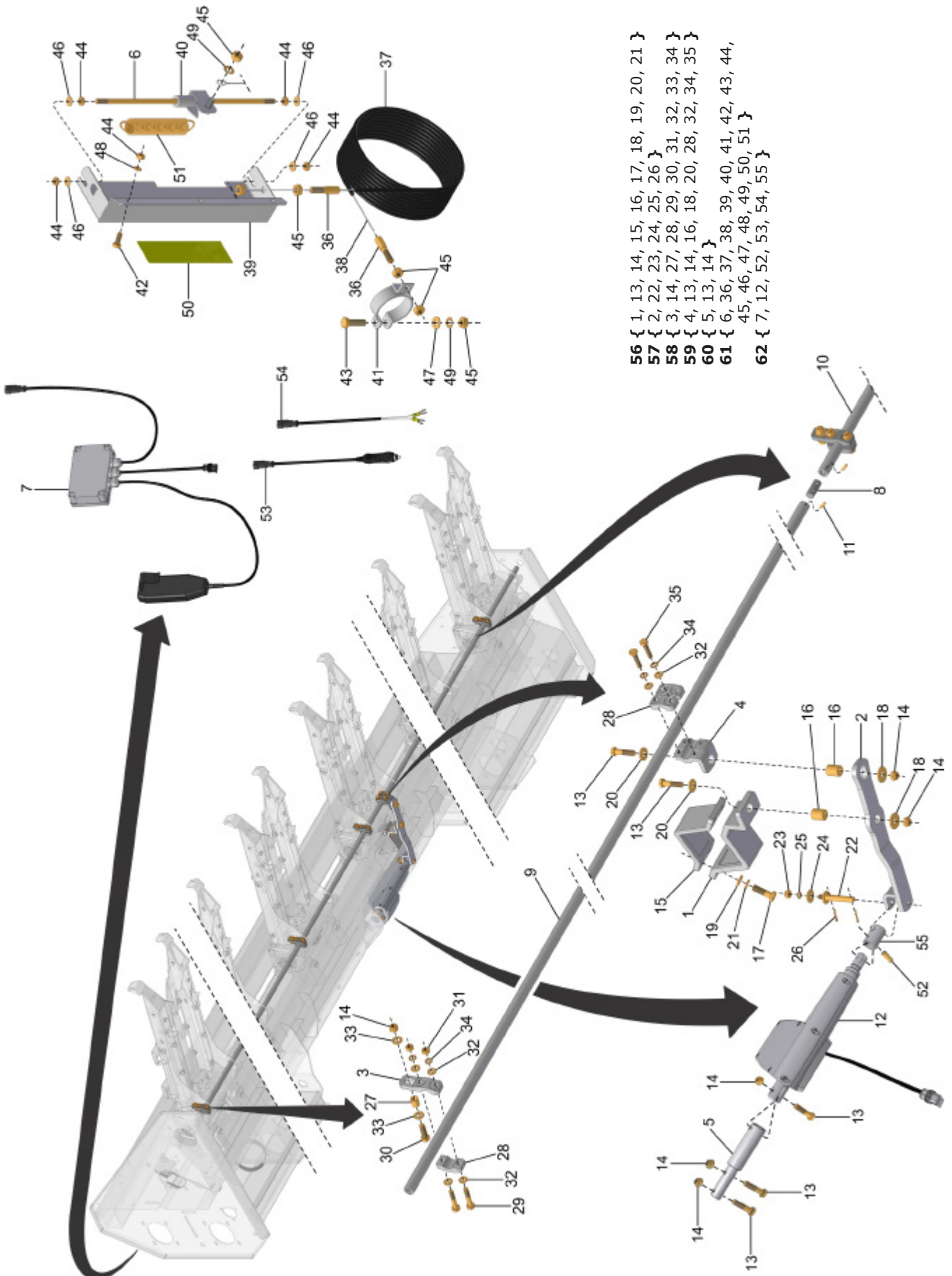
- 56** { 1, 13, 14, 15, 16, 17, 18, 19, 20, 21 }
- 57** { 2, 22, 23, 24, 25, 26 }
- 58** { 3, 14, 27, 28, 29, 30, 31, 32, 33, 34 }
- 59** { 4, 13, 14, 16, 18, 20, 28, 32, 34, 35 }
- 60** { 5, 13, 14 }
- 61** { 6, 36, 37, 38, 39, 40, 41, 42, 43, 44, 45, 46, 47, 48, 49, 50, 51 }
- 62** { 7, 12, 52, 53, 54, 55 }



CM ABRE-FECHA CHASSI 6910

REF.	CÓDIGO	DENOMINAÇÃO	QTDE./ CONJ.													
			8 L / 85cm	8 L / 87cm	8 L / 90cm	9 L / 75cm	9 L / 77cm	10 L / 67cm	10 L / 70cm	11 L / 62cm	12 L / 57cm	13 L / 52cm	14 L / 49cm	15 L / 45cm		
1	500140001	ABRAÇADEIRA	1	1	1	1	1	1	1	1	1	1	1	1	1	1
2	500142000	CS ALAVANCA	1	1	1	1	1	1	1	1	1	1	1	1	1	1
3	500144001	ACIONADOR LATERAL	8	8	8	9	9	10	10	11	12	13	14	15		
4	500145001	ACIONADOR CENTRAL	1	1	1	1	1	1	1	1	1	1	1	1	1	1
5	500147000	CS EXTENSOR 120	1	1	1	-	-	-	-	-	-	-	-	-	-	1
5	500157000	CS EXTENSOR 150	-	-	-	-	-	-	-	-	-	-	1	-	-	-
6	500158002	PINO	1	1	1	1	1	1	1	1	1	1	1	1	1	1
7	938031002	CONTROLE DE ACIONAMENTO	1	1	1	1	1	1	1	1	1	1	1	1	1	1
8	522108003	LUVA	1	1	1	1	1	1	1	1	1	1	1	1	1	1
9	522120001	TUBO DIR. ABRE-FECHA 6910	1	1	1	1	1	1	1	1	1	1	1	1	1	1
10	522120002	TUBO ESQ. ABRE-FECHA 6910	1	1	1	1	1	1	1	1	1	1	1	1	1	1
11	922012426	PINO ELÁSTICO 6x26 DIN 1481	2	2	2	2	2	2	2	2	2	2	2	2	2	2
12	938030902	ATUADOR LINEAR LA35-6000N-100mm LINAK	1	1	1	1	1	1	1	1	1	1	1	1	1	1
13	901316050	PARAF. SEXT. M12x1.75x50 DIN 931 8.8 ZFP	6	6	6	4	4	4	4	4	4	4	6	4	6	
14	920111201	PORCA SEXT. AUTOTR. M12x1.75 DIN 985 ZFP	12	12	12	11	11	12	12	13	14	17	16	19		
15	500140002	ABRAÇADEIRA	1	1	1	1	1	1	1	1	1	1	1	1	1	1
16	500140003	BUCHA 30	2	2	2	2	2	2	2	2	2	2	2	2	2	2
17	901322045	PARAF. SEXT. M14x1.5x45 DIN 960 8.8 ZFP	4	4	4	4	4	4	4	4	4	4	4	4	4	4
18	921010012	ARRUELA LISA 13x37x3 DIN 9021 ZVO	2	2	2	2	2	2	2	2	2	2	2	2	2	2
19	921030014	ARRUELA LISA 15x28x2.5 DIN 125-A ZVO	4	4	4	4	4	4	4	4	4	4	4	4	4	4
20	921040042	ARRUELA LISA 13x30x3 ZVO	2	2	2	2	2	2	2	2	2	2	2	2	2	2
21	921050014	ARRUELA PRESSAO B14 DIN127 ZVO	4	4	4	4	4	4	4	4	4	4	4	4	4	4
22	500143000	CS PINO	1	1	1	1	1	1	1	1	1	1	1	1	1	1
23	920111001	PORCA SEXT. AUTOTR. M10x1.5 DIN 985 ZFP	1	1	1	1	1	1	1	1	1	1	1	1	1	1
24	921010010	ARRUELA LISA 10.5x30x2 DIN 9021 ZVO	1	1	1	1	1	1	1	1	1	1	1	1	1	1
25	921050010	ARRUELA DE PRESSÃO B10 DIN 127 ZVO	1	1	1	1	1	1	1	1	1	1	1	1	1	1
26	922171224	CONTRAPINO 3x25 DIN 94 ZCA	2	2	2	2	2	2	2	2	2	2	2	2	2	2
27	500144002	BUCHA 21	10	10	10	11	11	12	12	13	14	15	16	17		
28	900005391	ACIONADOR	8	8	8	9	9	10	10	11	12	13	14	15		
29	901312055	PARAF. SEXT. M10x1.5x55 DIN 931 8.8 ZFP	16	16	16	18	18	20	20	22	24	26	28	30		
30	901317040	PARAF. SEXT. M12x1.75x40 DIN 933 8.8 ZFP	8	8	8	9	9	10	10	11	12	13	14	15		
31	920001001	PORCA SEXT. M10x1.5 DIN 934 ZFP	16	16	16	18	18	20	20	22	24	26	28	30		
32	921030010	ARRUELA LISA 10.5x21x2 DIN 125-A ZVO	36	36	36	40	40	44	44	48	52	56	60	64		
33	921030012	ARRUELA LISA 13x24x2.5 DIN 125-A ZVO	16	16	16	18	18	20	20	22	24	26	28	30		
34	921090010	ARRUELA DENT. A10 DIN 6798 ZVO	20	20	20	22	22	24	24	26	28	30	32	34		
35	901313045	PARAF. SEXT. M10x1.5x45 DIN 933 8.8 ZFP	4	4	4	4	4	4	4	4	4	4	4	4	4	4
36	500158003	TERMINAL	2	2	2	2	2	2	2	2	2	2	2	2	2	2
37	500158004	CONDUÍTE ESPIA (4,2m)	1	1	1	1	1	1	1	1	1	1	1	1	1	1
38	500158005	ESPIA 1.6 (4,5m)	1	1	1	1	1	1	1	1	1	1	1	1	1	1
39	500159000	CS CAIXA	1	1	1	1	1	1	1	1	1	1	1	1	1	1
40	500160000	CS INDICADOR	1	1	1	1	1	1	1	1	1	1	1	1	1	1
41	500161000	CS ABRAÇADEIRA	1	1	1	1	1	1	1	1	1	1	1	1	1	1
42	901305016	PARAF. SEXT. M6x1.0x16 DIN 933 8.8 ZFP	3	3	3	3	3	3	3	3	3	3	3	3	3	3
43	901309030	PARAF. SEXT. M8x1.25x30 DIN 933 8.8 ZFP	1	1	1	1	1	1	1	1	1	1	1	1	1	1
44	920000601	PORCA SEXT. M6x1.0 DIN 934 ZFP	7	7	7	7	7	7	7	7	7	7	7	7	7	7
45	920000801	PORCA SEXT. M8x1.25 DIN 934 ZFP	6	6	6	6	6	6	6	6	6	6	6	6	6	6
46	921030006	ARRUELA LISA 6.4x12.5x1.5 ZCA	4	4	4	4	4	4	4	4	4	4	4	4	4	4
47	921030008	ARRUELA LISA 8.4x17x1.5 ZCA	2	2	2	2	2	2	2	2	2	2	2	2	2	2
48	921050006	ARRUELA DE PRESSÃO B6 DIN 127 ZVO	3	3	3	3	3	3	3	3	3	3	3	3	3	3
49	921090008	ARRUELA DENT. A8 DIN 6798 ZVO	2	2	2	2	2	2	2	2	2	2	2	2	2	2
50	934301057	AD ESCALA ABRE-FECHA	1	1	1	1	1	1	1	1	1	1	1	1	1	1
51	936002014	MOLA	1	1	1	1	1	1	1	1	1	1	1	1	1	1
52	922013027	PINO ELÁSTICO 10x28 DIN 1481	1	1	1	1	1	1	1	1	1	1	1	1	1	1
53	938030401	CHICOTE ACENDEDOR CIGARRO ABRE-FECHA	1	1	1	1	1	1	1	1	1	1	1	1	1	1
54	938030402	CHICOTE BATERIA ABRE-FECHA	1	1	1	1	1	1	1	1	1	1	1	1	1	1

CM ABRE-FECHA CHASSI 6910



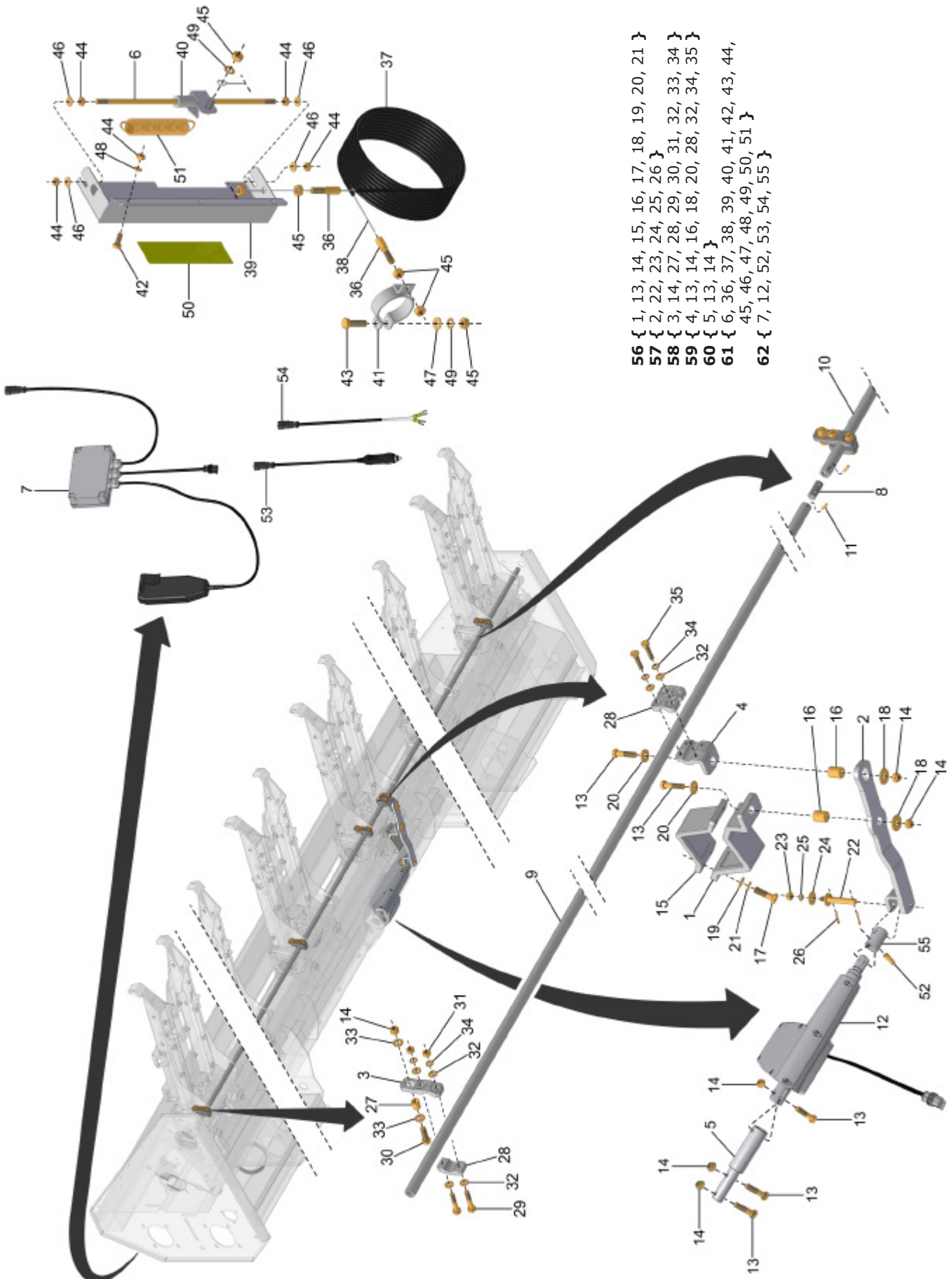
- 56** { 1, 13, 14, 15, 16, 17, 18, 19, 20, 21 }
- 57** { 2, 22, 23, 24, 25, 26 }
- 58** { 3, 14, 27, 28, 29, 30, 31, 32, 33, 34 }
- 59** { 4, 13, 14, 16, 18, 20, 28, 32, 34, 35 }
- 60** { 5, 13, 14 }
- 61** { 6, 36, 37, 38, 39, 40, 41, 42, 43, 44, 45, 46, 47, 48, 49, 50, 51 }
- 62** { 7, 12, 52, 53, 54, 55 }



CM ABRE-FECHA CHASSI 6910

REF.	CÓDIGO	DENOMINAÇÃO	QTDE./ CONJ.													
			8 L / 85cm	8 L / 87cm	8 L / 90cm	9 L / 75cm	9 L / 77cm	10 L / 67cm	10 L / 70cm	11 L / 62cm	12 L / 57cm	13 L / 52cm	14 L / 49cm	15 L / 45cm		
55	522001002	BUCHA EXT FURO RED Ø30xØ22x43	1	1	1	1	1	1	1	1	1	1	1	1	1	1
56	500140000	CM ABRAÇADEIRA	1	1	1	1	1	1	1	1	1	1	1	1	1	1
57	500141000	CM ALAVANCA	1	1	1	1	1	1	1	1	1	1	1	1	1	1
58	500144000	CM ACIONADOR LATERAL	8	8	8	9	9	10	10	11	12	13	14	15		
59	500145000	CM ACIONADOR CENTRAL	1	1	1	1	1	1	1	1	1	1	1	1	1	1
60	500146000	CM EXTENSOR 120	1	1	1	-	-	-	-	-	-	-	-	-	-	1
60	500156000	CM EXTENSOR 150	-	-	-	-	-	-	-	-	-	-	1	-	-	-
61	500158000	CM INDICADOR	1	1	1	1	1	1	1	1	1	1	1	1	1	1
62	939105009	KIT ACIONAMENTO ABRE-FECHA	1	1	1	1	1	1	1	1	1	1	1	1	1	1
*	522130000	CM ABRE-FECHA 6910 8L 85cm	*	-	-	-	-	-	-	-	-	-	-	-	-	-
*	522131000	CM ABRE-FECHA 6910 8L 87cm	-	*	-	-	-	-	-	-	-	-	-	-	-	-
*	522132000	CM ABRE-FECHA 6910 8L 90cm	-	-	*	-	-	-	-	-	-	-	-	-	-	-
*	522127000	CM ABRE-FECHA 6910 9L 75cm	-	-	-	*	-	-	-	-	-	-	-	-	-	-
*	522128000	CM ABRE-FECHA 6910 9L 77cm	-	-	-	-	*	-	-	-	-	-	-	-	-	-
*	522125000	CM ABRE-FECHA 6910 10L 67cm	-	-	-	-	-	-	*	-	-	-	-	-	-	-
*	522126000	CM ABRE-FECHA 6910 10L 70cm	-	-	-	-	-	-	-	*	-	-	-	-	-	-
*	522124000	CM ABRE-FECHA 6910 11L 62cm	-	-	-	-	-	-	-	-	*	-	-	-	-	-
*	522123000	CM ABRE-FECHA 6910 12L 57cm	-	-	-	-	-	-	-	-	-	*	-	-	-	-
*	522122000	CM ABRE-FECHA 6910 13L 52cm	-	-	-	-	-	-	-	-	-	-	*	-	-	-
*	522121000	CM ABRE-FECHA 6910 14L 49cm	-	-	-	-	-	-	-	-	-	-	-	*	-	-
*	522120000	CM ABRE-FECHA 6910 15L 45cm	-	-	-	-	-	-	-	-	-	-	-	-	*	*

CM ABRE-FECHA CHASSI 7030

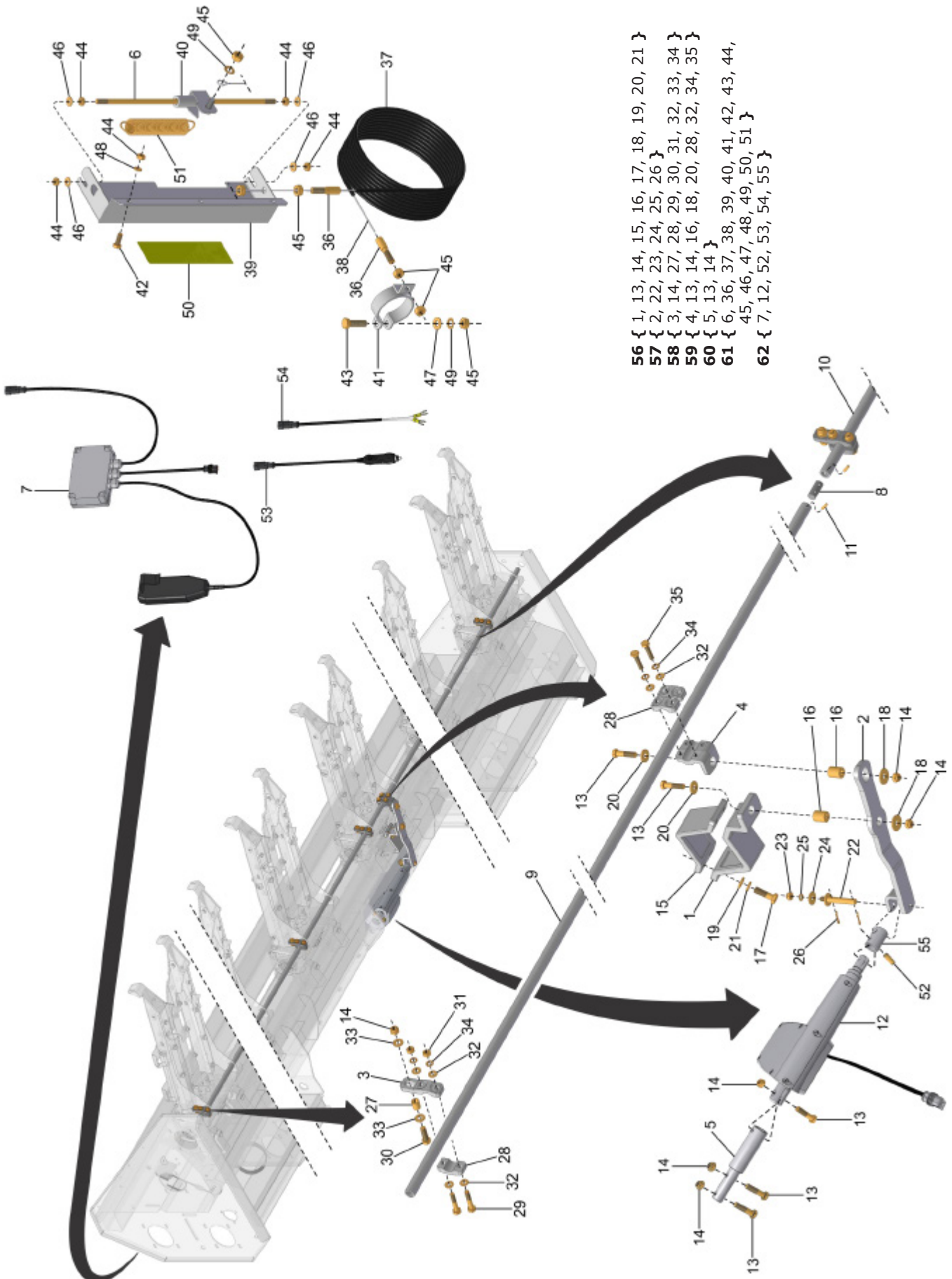


- 56** { 1, 13, 14, 15, 16, 17, 18, 19, 20, 21 }
- 57** { 2, 22, 23, 24, 25, 26 }
- 58** { 3, 14, 27, 28, 29, 30, 31, 32, 33, 34 }
- 59** { 4, 13, 14, 16, 18, 20, 28, 32, 34, 35 }
- 60** { 5, 13, 14 }
- 61** { 6, 36, 37, 38, 39, 40, 41, 42, 43, 44, 45, 46, 47, 48, 49, 50, 51 }
- 62** { 7, 12, 52, 53, 54, 55 }

CM ABRE-FECHA CHASSI 7030

REF.	CÓDIGO	DENOMINAÇÃO	QTDE./ CONJ.									
			8 L / 85cm	9 L / 75cm	9 L / 76cm	9 L / 77cm	9 L / 80cm	10 L / 70cm	10 L / 72cm	11 L / 65cm	14 L / 50cm	
1	500140001	ABRAÇADEIRA	1	1	1	1	1	1	1	1	1	1
2	500142000	CS ALAVANCA	1	1	1	1	1	1	1	1	1	1
3	500144001	ACIONADOR LATERAL	8	9	9	9	9	10	10	11	14	14
4	500145001	ACIONADOR CENTRAL	1	1	1	1	1	1	1	1	1	1
5	500147000	CS EXTENSOR 120	1	-	-	-	-	-	-	-	-	-
6	500158002	PINO	1	1	1	1	1	1	1	1	1	1
7	938031002	CONTROLE DE ACIONAMENTO	1	1	1	1	1	1	1	1	1	1
8	522108003	LUVA	1	1	1	1	1	1	1	1	1	1
9	522108001	TUBO DIR. ABRE-FECHA 6490	1	1	1	1	1	1	1	1	1	1
10	522380001	TUBO ESQ. ABRE-FECHA 7030	1	1	1	1	1	1	1	1	1	1
11	922012426	PINO ELÁSTICO 6x26 DIN 1481	2	2	2	2	2	2	2	2	2	2
12	938030902	ATUADOR LINEAR LA35-6000N-100mm LINAK	1	1	1	1	1	1	1	1	1	1
13	901316050	PARAF. SEXT. M12x1.75x50 DIN 931 8.8 ZFP	5	3	3	3	3	3	3	3	3	3
14	920111201	PORCA SEXT. AUTOTR. M12x1.75 DIN 985 ZFP	13	12	12	12	12	13	13	14	17	17
15	500140002	ABRAÇADEIRA	1	1	1	1	1	1	1	1	1	1
16	500140003	BUCHA 30	2	2	2	2	2	2	2	2	2	2
17	901322045	PARAF. SEXT. M14x1.5x45 DIN 960 8.8 ZFP	4	4	4	4	4	4	4	4	4	4
18	921010012	ARRUELA LISA 13x37x3 DIN 9021 ZVO	2	2	2	2	2	2	2	2	2	2
19	921030014	ARRUELA LISA 15x28x2.5 DIN 125-A ZVO	4	4	4	4	4	4	4	4	4	4
20	921040042	ARRUELA LISA 13x30x3 ZVO	2	2	2	2	2	2	2	2	2	2
21	921050014	ARRUELA PRESSAO B14 DIN127 ZVO	4	4	4	4	4	4	4	4	4	4
22	500143000	CS PINO	1	1	1	1	1	1	1	1	1	1
23	920111001	PORCA SEXT AUTOTR M10x1.5 DIN 985 ZFP	1	1	1	1	1	1	1	1	1	1
24	921010010	ARRUELA LISA 10.5x30x2 DIN 9021 ZVO	1	1	1	1	1	1	1	1	1	1
25	921050010	ARRUELA DE PRESSÃO B10 DIN 127 ZVO	1	1	1	1	1	1	1	1	1	1
26	922171224	CONTRAPINO 3x25 DIN 94 ZCA	2	2	2	2	2	2	2	2	2	2
27	500144002	BUCHA 21	8	9	9	9	9	10	10	11	14	14
28	900005391	ACIONADOR	10	11	11	11	11	12	12	13	16	16
29	901312055	PARAF. SEXT. M10x1.5x55 DIN 931 8.8 ZFP	16	18	18	18	18	20	20	22	28	28
30	901317040	PARAF. SEXT. M12x1.75x40 DIN 933 8.8 ZFP	8	9	9	9	9	10	10	11	14	14
31	920001001	PORCA SEXT. M10x1.5 DIN 934 ZFP	16	18	18	18	18	20	20	22	28	28
32	921030010	ARRUELA LISA 10.5x21x2 DIN 125-A ZVO	36	40	40	40	40	44	44	48	60	60
33	921030012	ARRUELA LISA 13x24x2.5 DIN 125-A ZVO	16	18	18	18	18	20	20	22	28	28
34	921090010	ARRUELA DENT. A10 DIN 6798 ZVO	20	22	22	22	22	24	24	26	32	32
35	901313045	PARAF. SEXT. M10x1.5x45 DIN 933 8.8 ZFP	4	4	4	4	4	4	4	4	4	4
36	500158003	TERMINAL	2	2	2	2	2	2	2	2	2	2
37	500158004	CONDUÍTE ESPIA (4,2m)	1	1	1	1	1	1	1	1	1	1
38	500158005	ESPIA 1.6 (4,5m)	1	1	1	1	1	1	1	1	1	1
39	500159000	CS CAIXA	1	1	1	1	1	1	1	1	1	1
40	500160000	CS INDICADOR	1	1	1	1	1	1	1	1	1	1
41	500161000	CS ABRAÇADEIRA	1	1	1	1	1	1	1	1	1	1
42	901305016	PARAF. SEXT. M6x1.0x16 DIN 933 8.8 ZFP	3	3	3	3	3	3	3	3	3	3
43	901309030	PARAF. SEXT. M8x1.25x30 DIN 933 8.8 ZFP	1	1	1	1	1	1	1	1	1	1
44	920000601	PORCA SEXT. M6x1.0 DIN 934 ZFP	7	7	7	7	7	7	7	7	7	7
45	920000801	PORCA SEXT. M8x1.25 DIN 934 ZFP	6	6	6	6	6	6	6	6	6	6
46	921030006	ARRUELA LISA 6.4x12.5x1.5 ZCA	4	4	4	4	4	4	4	4	4	4
47	921030008	ARRUELA LISA 8.4x17x1.5 ZCA	2	2	2	2	2	2	2	2	2	2
48	921050006	ARRUELA DE PRESSÃO B6 DIN 127 ZVO	3	3	3	3	3	3	3	3	3	3
49	921090008	ARRUELA DENT. A8 DIN 6798 ZVO	2	2	2	2	2	2	2	2	2	2
50	934301057	AD ESCALA ABRE-FECHA	1	1	1	1	1	1	1	1	1	1
51	936002014	MOLA	1	1	1	1	1	1	1	1	1	1
52	922013027	PINO ELÁSTICO 10x28 DIN 1481	1	1	1	1	1	1	1	1	1	1

CM ABRE-FECHA CHASSI 7030



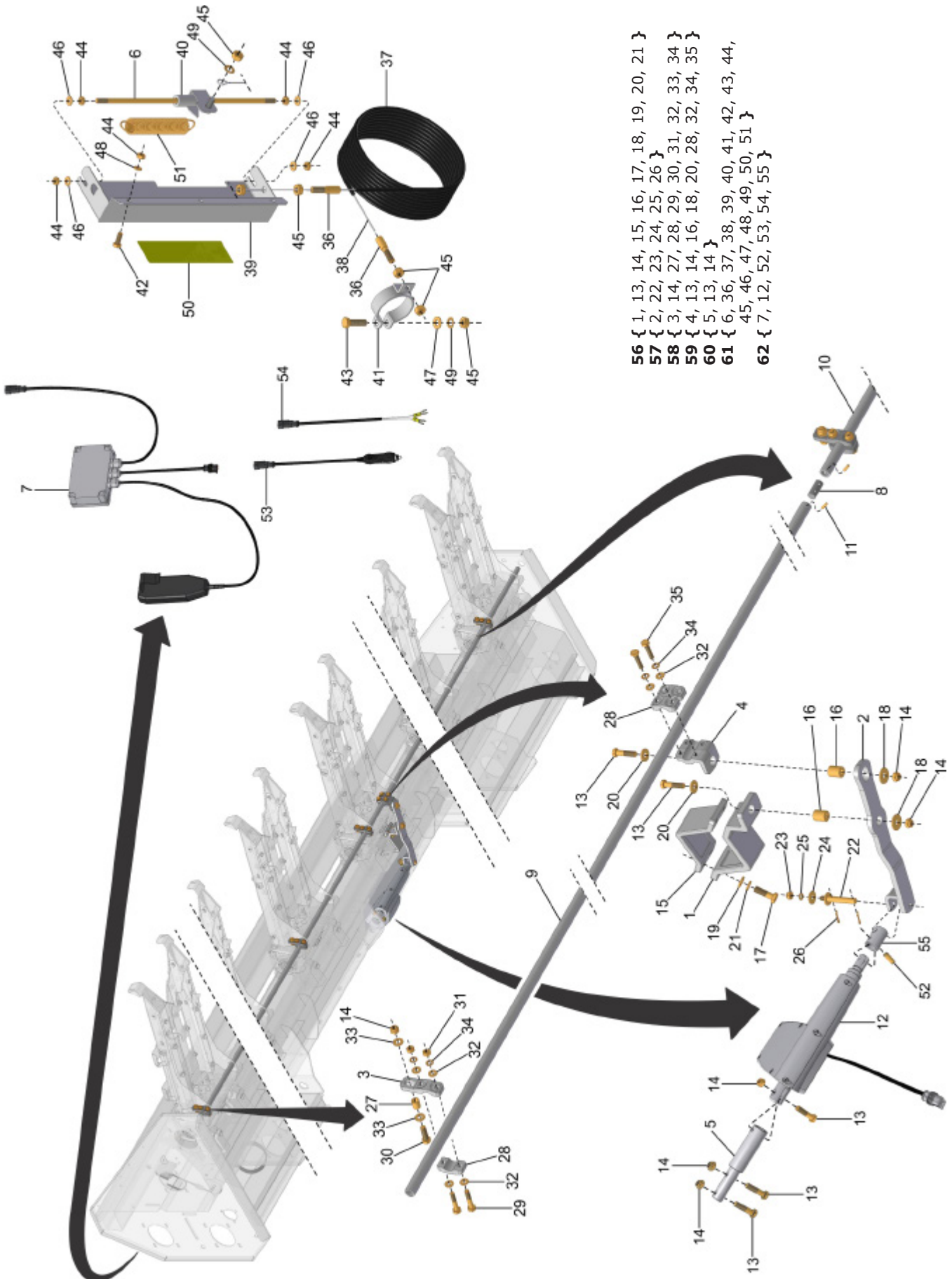
- 56 { 1, 13, 14, 15, 16, 17, 18, 19, 20, 21 }
- 57 { 2, 22, 23, 24, 25, 26 }
- 58 { 3, 14, 27, 28, 29, 30, 31, 32, 33, 34 }
- 59 { 4, 13, 14, 16, 18, 20, 28, 32, 34, 35 }
- 60 { 5, 13, 14 }
- 61 { 6, 36, 37, 38, 39, 40, 41, 42, 43, 44, 45, 46, 47, 48, 49, 50, 51 }
- 62 { 7, 12, 52, 53, 54, 55 }



CM ABRE-FECHA CHASSI 7030

REF.	CÓDIGO	DENOMINAÇÃO	QTDE./ CONJ.									
			8 L / 85cm	9 L / 75cm	9 L / 76cm	9 L / 77cm	9 L / 80cm	10 L / 70cm	10 L / 72cm	11 L / 65cm	14 L / 50cm	
53	938030401	CHICOTE ACENDEDOR CIGARRO ABRE-FECHA	1	1	1	1	1	1	1	1	1	1
54	938030402	CHICOTE BATERIA ABRE-FECHA	1	1	1	1	1	1	1	1	1	1
55	522001002	BUCHA EXT FURO RED Ø30xØ22x43	1	1	1	1	1	1	1	1	1	1
56	500140000	CM ABRAÇADEIRA	1	1	1	1	1	1	1	1	1	1
57	500141000	CM ALAVANCA	1	1	1	1	1	1	1	1	1	1
58	500144000	CM ACIONADOR LATERAL	8	9	9	9	9	10	10	11	14	
59	500145000	CM ACIONADOR CENTRAL	1	1	1	1	1	1	1	1	1	1
60	500146000	CM EXTENSOR 120	1	-	-	-	-	-	-	-	-	-
61	500158000	CM INDICADOR	1	1	1	1	1	1	1	1	1	1
62	939105009	KIT ACIONAMENTO ABRE-FECHA	1	1	1	1	1	1	1	1	1	1
*	522388000	CM ABRE-FECHA 7030 8L 85cm	*	-	-	-	-	-	-	-	-	-
*	522384000	CM ABRE-FECHA 7030 9L 75cm	-	*	-	-	-	-	-	-	-	-
*	522385000	CM ABRE-FECHA 7030 9L 76cm	-	-	*	-	-	-	-	-	-	-
*	522386000	CM ABRE-FECHA 7030 9L 77cm	-	-	-	*	-	-	-	-	-	-
*	522387000	CM ABRE-FECHA 7030 9L 80cm	-	-	-	-	*	-	-	-	-	-
*	522382000	CM ABRE-FECHA 7030 10L 70cm	-	-	-	-	-	*	-	-	-	-
*	522383000	CM ABRE-FECHA 7030 10L 72cm	-	-	-	-	-	-	*	-	-	-
*	522381000	CM ABRE-FECHA 7030 11L 65cm	-	-	-	-	-	-	-	*	-	-
*	522380000	CM ABRE-FECHA 7030 14L 50cm	-	-	-	-	-	-	-	-	-	*

CM ABRE-FECHA CHASSI 7380



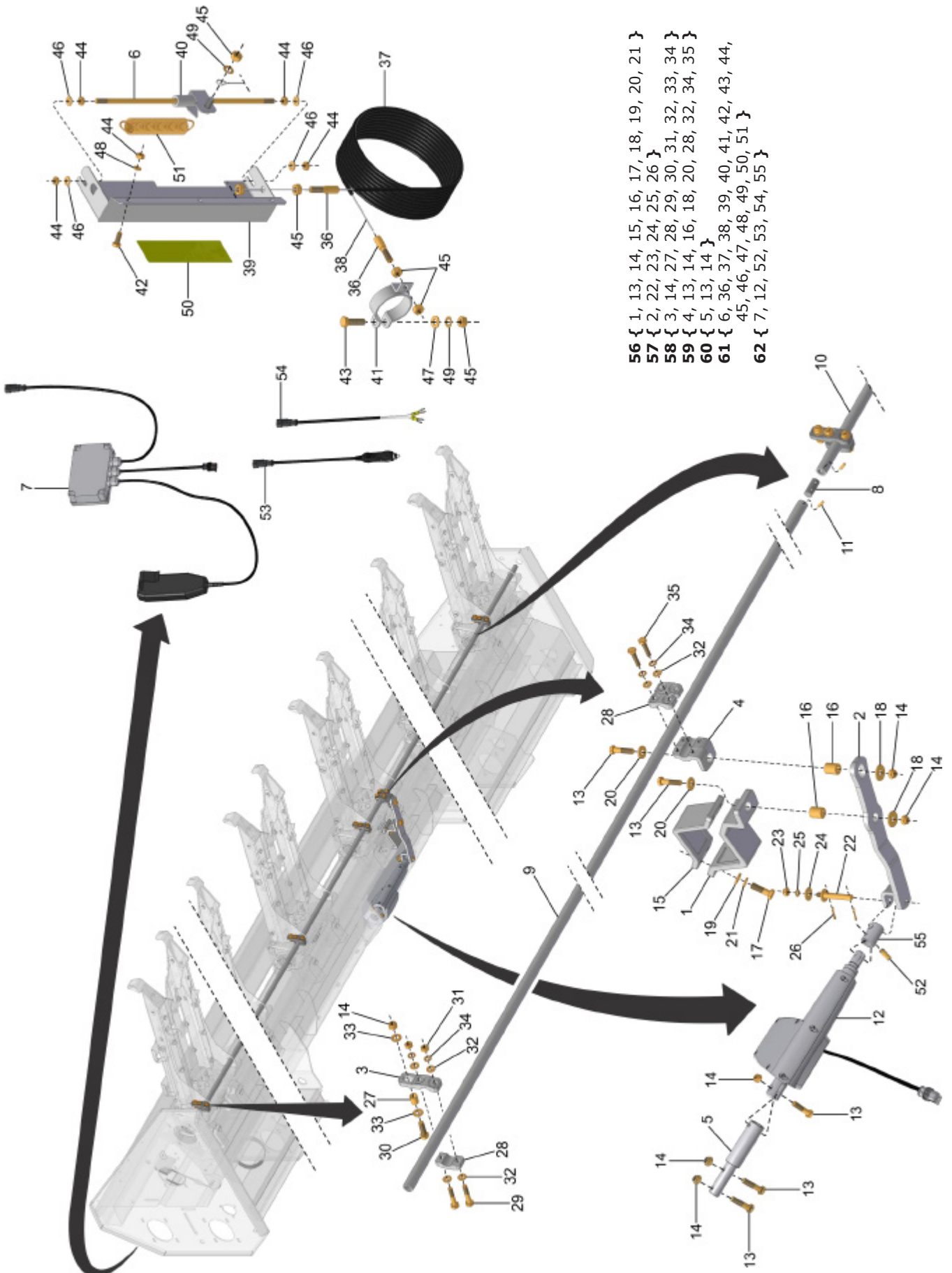
- 56 { 1, 13, 14, 15, 16, 17, 18, 19, 20, 21 }
- 57 { 2, 22, 23, 24, 25, 26 }
- 58 { 3, 14, 27, 28, 29, 30, 31, 32, 33, 34 }
- 59 { 4, 13, 14, 16, 18, 20, 28, 32, 34, 35 }
- 60 { 5, 13, 14 }
- 61 { 6, 36, 37, 38, 39, 40, 41, 42, 43, 44, 45, 46, 47, 48, 49, 50, 51 }
- 62 { 7, 12, 52, 53, 54, 55 }



CM ABRE-FECHA CHASSI 7380

REF.	CÓDIGO	DENOMINAÇÃO	QTDE./ CONJ.															
			8 L / 90cm	9 L / 80cm	9 L / 82cm	9 L / 85cm	10 L / 72cm	10 L / 75cm	11 L / 65cm	11 L / 67cm	12 L / 60cm	12 L / 62cm	13 L / 55cm	13 L / 57cm	14 L / 52cm	16 L / 45cm		
1	500140001	ABRAÇADEIRA	1	1	1	1	1	1	1	1	1	1	1	1	1	1	1	
2	500142000	CS ALAVANCA	1	1	1	1	1	1	1	1	1	1	1	1	1	1	1	
3	500144001	ACIONADOR LATERAL	8	9	9	9	10	10	11	11	12	12	13	13	14	16		
4	500145001	ACIONADOR CENTRAL	1	1	1	1	1	1	1	1	1	1	1	1	1	1		
5	500147000	CS EXTENSOR 120	1	-	-	-	-	-	-	-	-	-	-	-	-	-		
5	500157000	CS EXTENSOR 150	-	-	-	-	-	-	-	-	-	1	-	-	-	-		
6	500158002	PINO	1	1	1	1	1	1	1	1	1	1	1	1	1	1		
7	938031002	CONTROLE DE ACIONAMENTO	1	1	1	1	1	1	1	1	1	1	1	1	1	1		
8	522108003	LUVA	1	1	1	1	1	1	1	1	1	1	1	1	1	1		
9	522133001	TUBO DIR. ABRE-FECHA 7380	1	1	1	1	1	1	1	1	1	1	1	1	1	1		
10	522133002	TUBO ESQ. ABRE-FECHA 7380	1	1	1	1	1	1	1	1	1	1	1	1	1	1		
11	922012426	PINO ELÁSTICO 6x26 DIN 1481	2	2	2	2	2	2	2	2	2	2	2	2	2	2		
12	938030902	ATUADOR LINEAR LA35-6000N-100mm LINAK	1	1	1	1	1	1	1	1	1	1	1	1	1	1		
13	901316050	PARAF. SEXT. M12x1.75x50 DIN 931 8.8 ZFP	5	3	3	3	3	3	3	3	3	3	5	3	3	3		
14	920111201	PORCA SEXT. AUTOTR. M12x1.75 DIN 985 ZFP	13	12	12	12	13	13	14	14	15	15	18	16	17	19		
15	500140002	ABRAÇADEIRA	1	1	1	1	1	1	1	1	1	1	1	1	1	1		
16	500140003	BUCHA 30	2	2	2	2	2	2	2	2	2	2	2	2	2	2		
17	901322045	PARAF. SEXT. M14x1.5x45 DIN 960 8.8 ZFP	4	4	4	4	4	4	4	4	4	4	4	4	4	4		
18	921010012	ARRUELA LISA 13x37x3 DIN 9021 ZVO	2	2	2	2	2	2	2	2	2	2	2	2	2	2		
19	921030014	ARRUELA LISA 15x28x2.5 DIN 125-A ZVO	4	4	4	4	4	4	4	4	4	4	4	4	4	4		
20	921040042	ARRUELA LISA 13x30x3 ZVO	2	2	2	2	2	2	2	2	2	2	2	2	2	2		
21	921050014	ARRUELA PRESSAO B14 DIN127 ZVO	4	4	4	4	4	4	4	4	4	4	4	4	4	4		
22	500143000	CS PINO	1	1	1	1	1	1	1	1	1	1	1	1	1	1		
23	920111001	PORCA SEXT AUTOTR M10x1.5 DIN 985 ZFP	1	1	1	1	1	1	1	1	1	1	1	1	1	1		
24	921010010	ARRUELA LISA 10.5x30x2 DIN 9021 ZVO	1	1	1	1	1	1	1	1	1	1	1	1	1	1		
25	921050010	ARRUELA DE PRESSÃO B10 DIN 127 ZVO	1	1	1	1	1	1	1	1	1	1	1	1	1	1		
26	922171224	CONTRAPINO 3x25 DIN 94 ZCA	2	2	2	2	2	2	2	2	2	2	2	2	2	2		
27	500144002	BUCHA 21	8	9	9	9	10	10	11	11	12	12	13	13	14	16		
28	900005391	ACIONADOR	10	11	11	11	12	12	13	13	14	14	15	15	16	18		
29	901312055	PARAF. SEXT. M10x1.5x55 DIN 931 8.8 ZFP	16	18	18	18	20	20	22	22	24	24	26	26	28	32		
30	901317040	PARAF. SEXT. M12x1.75x40 DIN 933 8.8 ZFP	8	9	9	9	10	10	11	11	12	12	13	13	14	16		
31	920001001	PORCA SEXT. M10x1.5 DIN 934 ZFP	16	18	18	18	20	20	22	22	24	24	26	26	28	32		
32	921030010	ARRUELA LISA 10.5x21x2 DIN 125-A ZVO	36	40	40	40	44	44	48	48	52	52	56	56	60	68		
33	921030012	ARRUELA LISA 13x24x2.5 DIN 125-A ZVO	16	18	18	18	20	20	22	22	24	24	26	26	28	32		
34	921090010	ARRUELA DENT. A10 DIN 6798 ZVO	20	22	22	22	24	24	26	26	28	28	30	30	32	36		
35	901313045	PARAF. SEXT. M10x1.5x45 DIN 933 8.8 ZFP	4	4	4	4	4	4	4	4	4	4	4	4	4	4		
36	500158003	TERMINAL	2	2	2	2	2	2	2	2	2	2	2	2	2	2		
37	500158004	CONDUÍTE ESPIA (4,4m)	1	1	1	1	1	1	1	1	1	1	1	1	1	1		
38	500158005	ESPIA 1.6 (4,7m)	1	1	1	1	1	1	1	1	1	1	1	1	1	1		
39	500159000	CS CAIXA	1	1	1	1	1	1	1	1	1	1	1	1	1	1		
40	500160000	CS INDICADOR	1	1	1	1	1	1	1	1	1	1	1	1	1	1		
41	500161000	CS ABRAÇADEIRA	1	1	1	1	1	1	1	1	1	1	1	1	1	1		
42	901305016	PARAF. SEXT. M6x1.0x16 DIN 933 8.8 ZFP	3	3	3	3	3	3	3	3	3	3	3	3	3	3		
43	901309030	PARAF. SEXT. M8x1.25x30 DIN 933 8.8 ZFP	1	1	1	1	1	1	1	1	1	1	1	1	1	1		
44	920000601	PORCA SEXT. M6x1.0 DIN 934 ZFP	7	7	7	7	7	7	7	7	7	7	7	7	7	7		
45	920000801	PORCA SEXT. M8x1.25 DIN 934 ZFP	6	6	6	6	6	6	6	6	6	6	6	6	6	6		
46	921030006	ARRUELA LISA 6.4x12.5x1.5 ZCA	4	4	4	4	4	4	4	4	4	4	4	4	4	4		
47	921030008	ARRUELA LISA 8.4x17x1.5 ZCA	2	2	2	2	2	2	2	2	2	2	2	2	2	2		
48	921050006	ARRUELA DE PRESSÃO B6 DIN 127 ZVO	3	3	3	3	3	3	3	3	3	3	3	3	3	3		
49	921090008	ARRUELA DENT. A8 DIN 6798 ZVO	2	2	2	2	2	2	2	2	2	2	2	2	2	2		
50	934301057	AD ESCALA ABRE-FECHA	1	1	1	1	1	1	1	1	1	1	1	1	1	1		
51	936002014	MOLA	1	1	1	1	1	1	1	1	1	1	1	1	1	1		
52	922013027	PINO ELÁSTICO 10x28 DIN 1481	1	1	1	1	1	1	1	1	1	1	1	1	1	1		
53	938030401	CHICOTE ACENDEDOR CIGARRO ABRE-FECHA	1	1	1	1	1	1	1	1	1	1	1	1	1	1		
54	938030402	CHICOTE BATERIA ABRE-FECHA	1	1	1	1	1	1	1	1	1	1	1	1	1	1		
55	522001002	BUCHA EXT FURO RED Ø30xØ22x43	1	1	1	1	1	1	1	1	1	1	1	1	1	1		
56	500140000	CM ABRAÇADEIRA	1	1	1	1	1	1	1	1	1	1	1	1	1	1		
57	500141000	CM ALAVANCA	1	1	1	1	1	1	1	1	1	1	1	1	1	1		
58	500144000	CM ACIONADOR LATERAL	8	9	9	9	10	10	11	11	12	12	13	13	14	16		

CM ABRE-FECHA CHASSI 7380



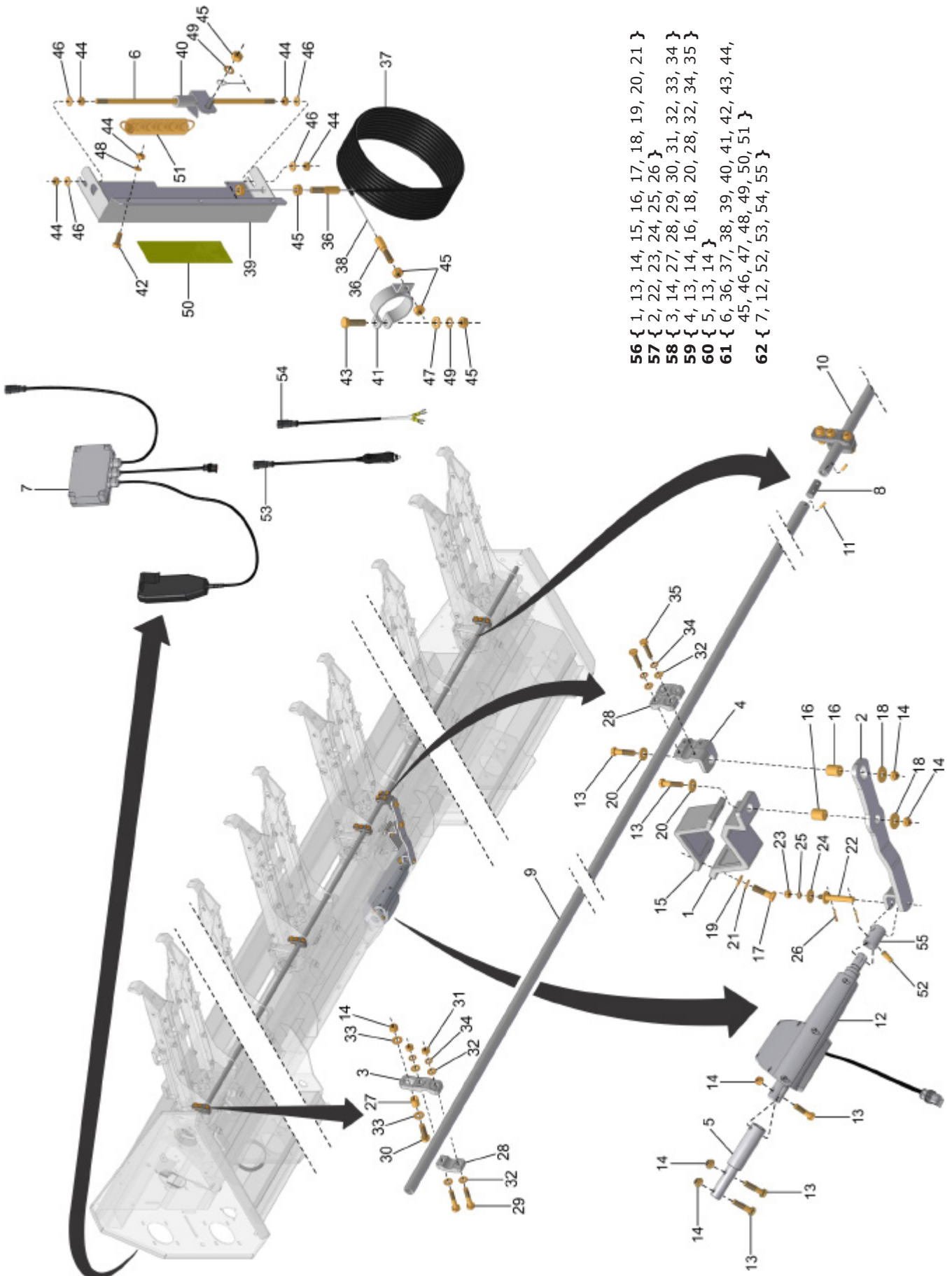
- 56** { 1, 13, 14, 15, 16, 17, 18, 19, 20, 21 }
- 57** { 2, 22, 23, 24, 25, 26 }
- 58** { 3, 14, 27, 28, 29, 30, 31, 32, 33, 34 }
- 59** { 4, 13, 14, 16, 18, 20, 28, 32, 34, 35 }
- 60** { 5, 13, 14 }
- 61** { 6, 36, 37, 38, 39, 40, 41, 42, 43, 44, 45, 46, 47, 48, 49, 50, 51 }
- 62** { 7, 12, 52, 53, 54, 55 }



CM ABRE-FECHA CHASSI 7380

REF.	CÓDIGO	DENOMINAÇÃO	QTDE./ CONJ.														
			8 L / 90cm	9 L / 80cm	9 L / 82cm	9 L / 85cm	10 L / 72cm	10 L / 75cm	11 L / 65cm	11 L / 67cm	12 L / 60cm	12 L / 62cm	13 L / 55cm	13 L / 57cm	14 L / 52cm	16 L / 45cm	
59	500145000	CM ACIONADOR CENTRAL	1	1	1	1	1	1	1	1	1	1	1	1	1	1	1
60	500146000	CM EXTENSOR 120	1	-	-	-	-	-	-	-	-	-	-	-	-	-	-
60	500156000	CM EXTENSOR 150	-	-	-	-	-	-	-	-	-	-	-	1	-	-	-
61	500158000	CM INDICADOR	1	1	1	1	1	1	1	1	1	1	1	1	1	1	1
62	939105009	KIT ACIONAMENTO ABRE-FECHA	1	1	1	1	1	1	1	1	1	1	1	1	1	1	1
*	522147000	CM ABRE-FECHA 7380 8L 90cm	*	-	-	-	-	-	-	-	-	-	-	-	-	-	-
*	522144000	CM ABRE-FECHA 7380 9L 80cm	-	*	-	-	-	-	-	-	-	-	-	-	-	-	-
*	522145000	CM ABRE-FECHA 7380 9L 82cm	-	-	*	-	-	-	-	-	-	-	-	-	-	-	-
*	522146000	CM ABRE-FECHA 7380 9L 85cm	-	-	-	*	-	-	-	-	-	-	-	-	-	-	-
*	522142000	CM ABRE-FECHA 7380 10L 72cm	-	-	-	-	-	*	-	-	-	-	-	-	-	-	-
*	522143000	CM ABRE-FECHA 7380 10L 75cm	-	-	-	-	-	-	*	-	-	-	-	-	-	-	-
*	522140000	CM ABRE-FECHA 7380 11L 65cm	-	-	-	-	-	-	-	*	-	-	-	-	-	-	-
*	522141000	CM ABRE-FECHA 7380 11L 67cm	-	-	-	-	-	-	-	-	*	-	-	-	-	-	-
*	522138000	CM ABRE-FECHA 7380 12L 60cm	-	-	-	-	-	-	-	-	-	*	-	-	-	-	-
*	522139000	CM ABRE-FECHA 7380 12L 62cm	-	-	-	-	-	-	-	-	-	-	*	-	-	-	-
*	522136000	CM ABRE-FECHA 7380 13L 55cm	-	-	-	-	-	-	-	-	-	-	-	*	-	-	-
*	522137000	CM ABRE-FECHA 7380 13L 57cm	-	-	-	-	-	-	-	-	-	-	-	-	*	-	-
*	522135000	CM ABRE-FECHA 7380 14L 52cm	-	-	-	-	-	-	-	-	-	-	-	-	-	*	-
*	522133000	CM ABRE-FECHA 7380 16L 45cm	-	-	-	-	-	-	-	-	-	-	-	-	-	-	*

CM ABRE-FECHA CHASSI 7530



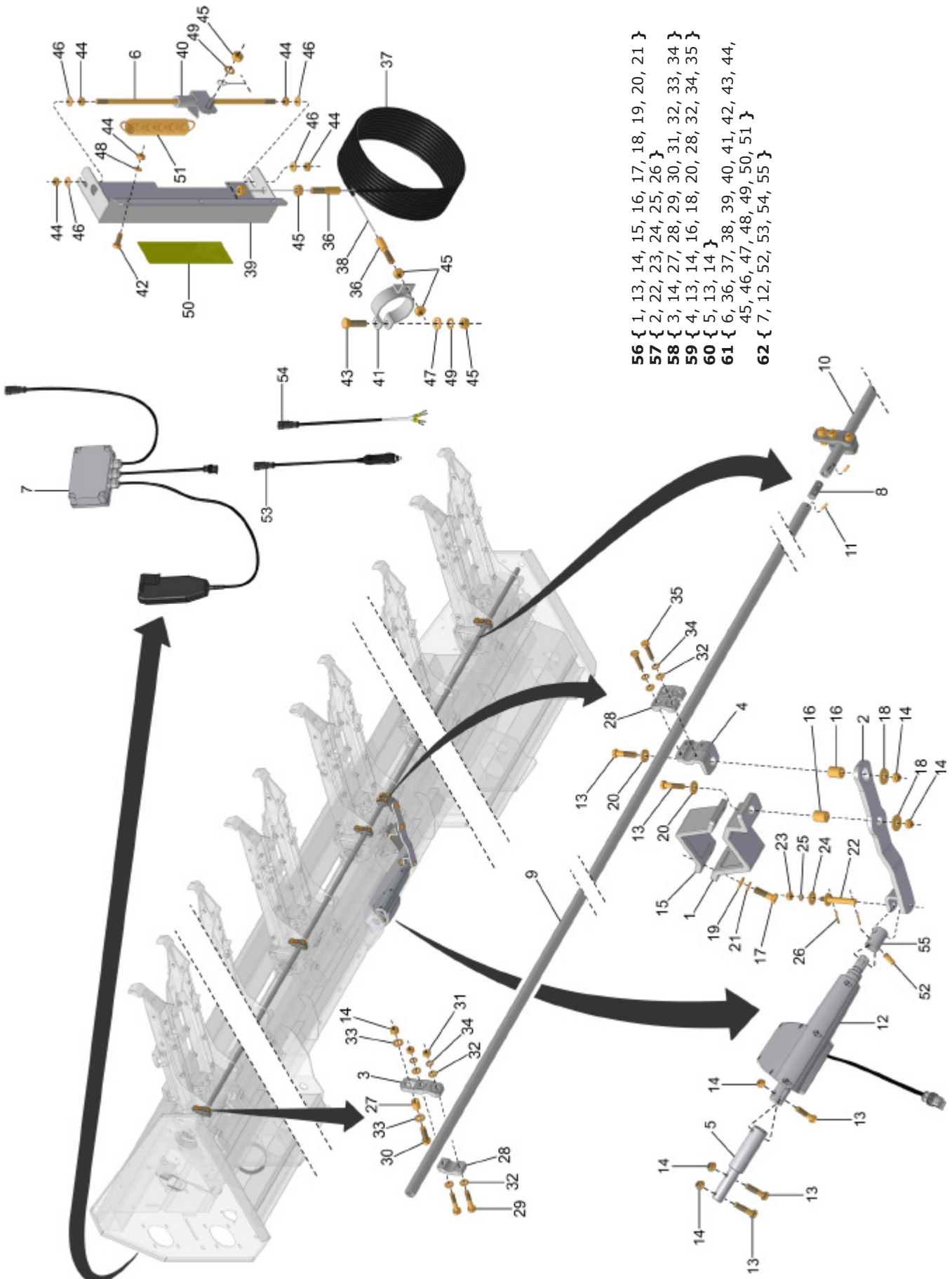
- 56** { 1, 13, 14, 15, 16, 17, 18, 19, 20, 21 }
- 57** { 2, 22, 23, 24, 25, 26 }
- 58** { 3, 14, 27, 28, 29, 30, 31, 32, 33, 34 }
- 59** { 4, 13, 14, 16, 18, 20, 28, 32, 34, 35 }
- 60** { 5, 13, 14 }
- 61** { 6, 36, 37, 38, 39, 40, 41, 42, 43, 44, 45, 46, 47, 48, 49, 50, 51 }
- 62** { 7, 12, 52, 53, 54, 55 }



CM ABRE-FECHA CHASSI 7530

REF.	CÓDIGO	DENOMINAÇÃO	QTDE./ CONJ.															
			8 L / 90cm	9 L / 80cm	9 L / 82cm	9 L / 85cm	9 L / 87cm	10 L / 72cm	10 L / 75cm	10 L / 76cm	10 L / 77cm	11 L / 67cm	11 L / 69cm	11 L / 70cm	12 L / 62cm	15 L / 50cm		
1	500140001	ABRAÇADEIRA	1	1	1	1	1	1	1	1	1	1	1	1	1	1	1	1
2	500142000	CS ALAVANCA	1	1	1	1	1	1	1	1	1	1	1	1	1	1	1	1
3	500144001	ACIONADOR LATERAL	8	9	9	9	9	10	10	10	10	11	11	11	12	15		
4	500145001	ACIONADOR CENTRAL	1	1	1	1	1	1	1	1	1	1	1	1	1	1	1	1
5	500147000	CS EXTENSOR 120	1	-	-	-	-	-	-	-	-	-	-	-	-	-	-	1
6	500158002	PINO	1	1	1	1	1	1	1	1	1	1	1	1	1	1	1	1
7	938031002	CONTROLE DE ACIONAMENTO	1	1	1	1	1	1	1	1	1	1	1	1	1	1	1	1
8	522108003	LUVA	1	1	1	1	1	1	1	1	1	1	1	1	1	1	1	1
9	522220001	TUBO ESQ. ABRE-FECHA 9530	1	1	1	1	1	1	1	1	1	1	1	1	1	1	1	1
10	522203001	TUBO ESQ. ABRE-FECHA 10020	1	1	1	1	1	1	1	1	1	1	1	1	1	1	1	1
11	922012426	PINO ELÁSTICO 6x26 DIN 1481	2	2	2	2	2	2	2	2	2	2	2	2	2	2	2	2
12	938030902	ATUADOR LINEAR LA35-6000N-100mm LINAK	1	1	1	1	1	1	1	1	1	1	1	1	1	1	1	1
13	901316050	PARAF. SEXT. M12x1.75x50 DIN 931 8.8 ZFP	5	3	3	3	3	3	3	3	3	3	3	3	3	3	3	5
14	920111201	PORCA SEXT. AUTOTR. M12x1.75 DIN 985 ZFP	13	12	12	12	12	13	13	13	13	14	14	14	15	20		
15	500140002	ABRAÇADEIRA	1	1	1	1	1	1	1	1	1	1	1	1	1	1	1	1
16	500140003	BUCHA 30	2	2	2	2	2	2	2	2	2	2	2	2	2	2	2	2
17	901322045	PARAF. SEXT. M14x1.5x45 DIN 960 8.8 ZFP	4	4	4	4	4	4	4	4	4	4	4	4	4	4	4	4
18	921010012	ARRUELA LISA 13x37x3 DIN 9021 ZVO	2	2	2	2	2	2	2	2	2	2	2	2	2	2	2	2
19	921030014	ARRUELA LISA 15x28x2.5 DIN 125-A ZVO	4	4	4	4	4	4	4	4	4	4	4	4	4	4	4	4
20	921040042	ARRUELA LISA 13x30x3 ZVO	2	2	2	2	2	2	2	2	2	2	2	2	2	2	2	2
21	921050014	ARRUELA PRESSAO B14 DIN127 ZVO	4	4	4	4	4	4	4	4	4	4	4	4	4	4	4	4
22	500143000	CS PINO	1	1	1	1	1	1	1	1	1	1	1	1	1	1	1	1
23	920111001	PORCA SEXT AUTOTR M10x1.5 DIN 985 ZFP	1	1	1	1	1	1	1	1	1	1	1	1	1	1	1	1
24	921010010	ARRUELA LISA 10.5x30x2 DIN 9021 ZVO	1	1	1	1	1	1	1	1	1	1	1	1	1	1	1	1
25	921050010	ARRUELA DE PRESSÃO B10 DIN 127 ZVO	1	1	1	1	1	1	1	1	1	1	1	1	1	1	1	1
26	922171224	CONTRAPINO 3x25 DIN 94 ZCA	2	2	2	2	2	2	2	2	2	2	2	2	2	2	2	2
27	500144002	BUCHA 21	8	9	9	9	9	10	10	10	10	11	11	11	12	15		
28	900005391	ACIONADOR	9	10	10	10	10	11	11	11	11	12	12	12	13	16		
29	901312055	PARAF. SEXT. M10x1.5x55 DIN 931 8.8 ZFP	16	18	18	18	18	20	20	20	20	22	22	22	24	30		
30	901317040	PARAF. SEXT. M12x1.75x40 DIN 933 8.8 ZFP	8	9	9	9	9	10	10	10	10	11	11	11	12	15		
31	920001001	PORCA SEXT. M10x1.5 DIN 934 ZFP	16	18	18	18	18	20	20	20	20	22	22	22	24	30		
32	921030010	ARRUELA LISA 10.5x21x2 DIN 125-A ZVO	36	40	40	40	40	44	44	44	44	48	48	48	52	64		
33	921030012	ARRUELA LISA 13x24x2.5 DIN 125-A ZVO	16	18	18	18	18	20	20	20	20	22	22	22	24	30		
34	921090010	ARRUELA DENT. A10 DIN 6798 ZVO	20	22	22	22	22	24	24	24	24	26	26	26	28	34		
35	901313045	PARAF. SEXT. M10x1.5x45 DIN 933 8.8 ZFP	4	4	4	4	4	4	4	4	4	4	4	4	4	4	4	4
36	500158003	TERMINAL	2	2	2	2	2	2	2	2	2	2	2	2	2	2	2	2
37	500158004	CONDUÍTE ESPIA (4,6m)	1	1	1	1	1	1	1	1	1	1	1	1	1	1	1	1
38	500158005	ESPIA 1.6 (4,9m)	1	1	1	1	1	1	1	1	1	1	1	1	1	1	1	1
39	500159000	CS CAIXA	1	1	1	1	1	1	1	1	1	1	1	1	1	1	1	1
40	500160000	CS INDICADOR	1	1	1	1	1	1	1	1	1	1	1	1	1	1	1	1
41	500161000	CS ABRAÇADEIRA	1	1	1	1	1	1	1	1	1	1	1	1	1	1	1	1
42	901305016	PARAF. SEXT. M6x1.0x16 DIN 933 8.8 ZFP	3	3	3	3	3	3	3	3	3	3	3	3	3	3	3	3
43	901309030	PARAF. SEXT. M8x1.25x30 DIN 933 8.8 ZFP	1	1	1	1	1	1	1	1	1	1	1	1	1	1	1	1
44	920000601	PORCA SEXT. M6x1.0 DIN 934 ZFP	7	7	7	7	7	7	7	7	7	7	7	7	7	7	7	7
45	920000801	PORCA SEXT. M8x1.25 DIN 934 ZFP	6	6	6	6	6	6	6	6	6	6	6	6	6	6	6	6
46	921030006	ARRUELA LISA 6.4x12.5x1.5 ZCA	4	4	4	4	4	4	4	4	4	4	4	4	4	4	4	4
47	921030008	ARRUELA LISA 8.4x17x1.5 ZCA	2	2	2	2	2	2	2	2	2	2	2	2	2	2	2	2
48	921050006	ARRUELA DE PRESSÃO B6 DIN 127 ZVO	3	3	3	3	3	3	3	3	3	3	3	3	3	3	3	3
49	921090008	ARRUELA DENT. A8 DIN 6798 ZVO	2	2	2	2	2	2	2	2	2	2	2	2	2	2	2	2
50	934301057	AD ESCALA ABRE-FECHA	1	1	1	1	1	1	1	1	1	1	1	1	1	1	1	1
51	936002014	MOLA	1	1	1	1	1	1	1	1	1	1	1	1	1	1	1	1
52	922013027	PINO ELÁSTICO 10x28 DIN 1481	1	1	1	1	1	1	1	1	1	1	1	1	1	1	1	1
53	938030401	CHICOTE ACENDEDOR CIGARRO ABRE-FECHA	1	1	1	1	1	1	1	1	1	1	1	1	1	1	1	1
54	938030402	CHICOTE BATERIA ABRE-FECHA	1	1	1	1	1	1	1	1	1	1	1	1	1	1	1	1
55	522001002	BUCHA EXT FURO RED Ø30xØ22x43	1	1	1	1	1	1	1	1	1	1	1	1	1	1	1	1
56	500140000	CM ABRAÇADEIRA	1	1	1	1	1	1	1	1	1	1	1	1	1	1	1	1
57	500141000	CM ALAVANCA	1	1	1	1	1	1	1	1	1	1	1	1	1	1	1	1
58	500144000	CM ACIONADOR LATERAL	8	9	9	9	9	10	10	10	10	11	11	11	12	15		

CM ABRE-FECHA CHASSI 7530



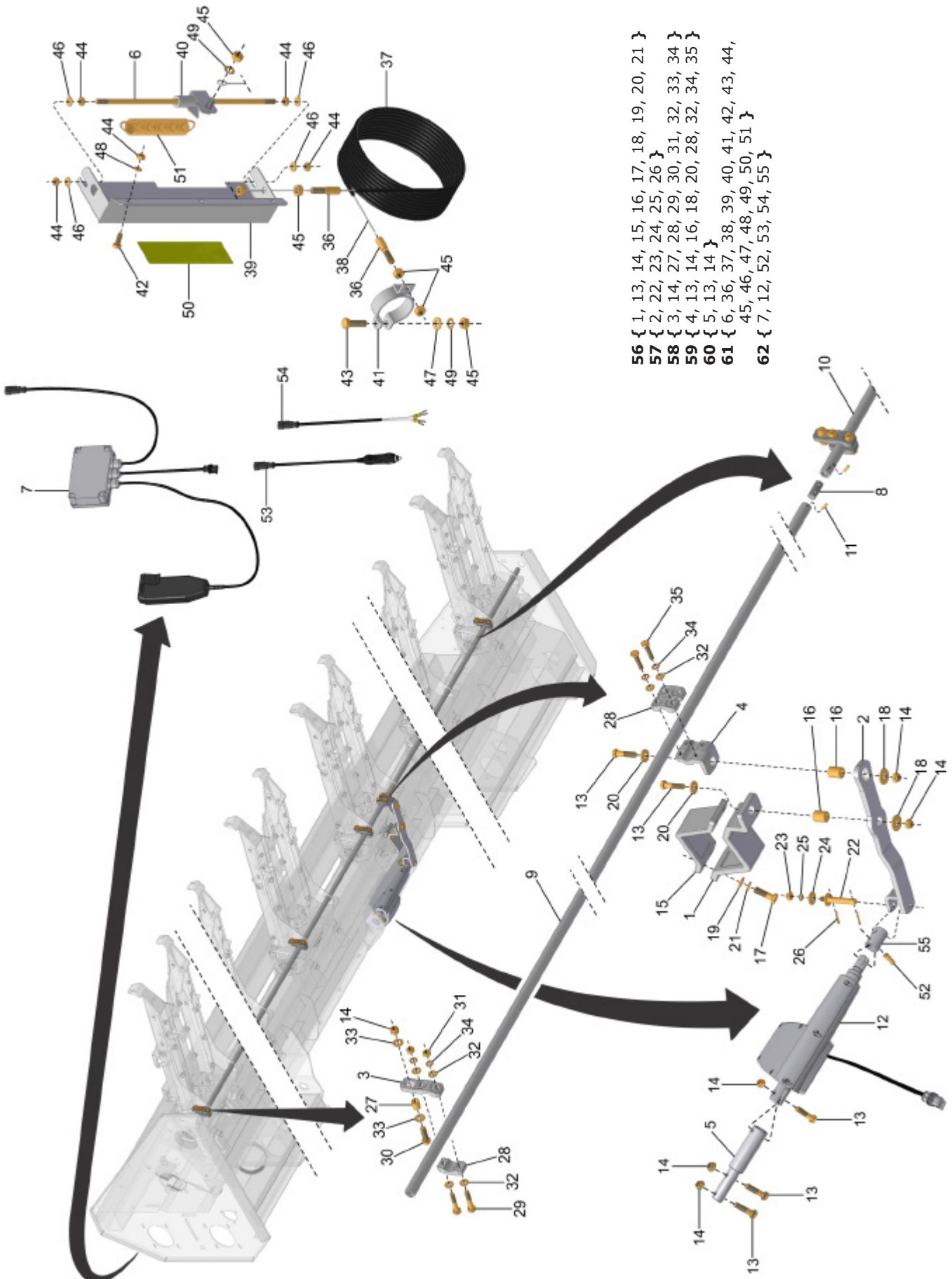
- 56** { 1, 13, 14, 15, 16, 17, 18, 19, 20, 21 }
- 57** { 2, 22, 23, 24, 25, 26 }
- 58** { 3, 14, 27, 28, 29, 30, 31, 32, 33, 34 }
- 59** { 4, 13, 14, 16, 18, 20, 28, 32, 34, 35 }
- 60** { 5, 13, 14 }
- 61** { 6, 36, 37, 38, 39, 40, 41, 42, 43, 44, 45, 46, 47, 48, 49, 50, 51 }
- 62** { 7, 12, 52, 53, 54, 55 }



CM ABRE-FECHA CHASSI 7530

REF.	CÓDIGO	DENOMINAÇÃO	QTDE./ CONJ.														
			8 L / 90cm	9 L / 80cm	9 L / 82cm	9 L / 85cm	9 L / 87cm	10 L / 72cm	10 L / 75cm	10 L / 76cm	10 L / 77cm	11 L / 67cm	11 L / 69cm	11 L / 70cm	12 L / 62cm	15 L / 50cm	
59	500145000	CM ACIONADOR CENTRAL	1	1	1	1	1	1	1	1	1	1	1	1	1	1	1
60	500146000	CM EXTENSOR 120	1	-	-	-	-	-	-	-	-	-	-	-	-	-	1
61	500158000	CM INDICADOR	1	1	1	1	1	1	1	1	1	1	1	1	1	1	1
62	939105009	KIT ACIONAMENTO ABRE-FECHA	1	1	1	1	1	1	1	1	1	1	1	1	1	1	1
*	522355000	CM ABRE-FECHA 7530 8L 90cm	*	-	-	-	-	-	-	-	-	-	-	-	-	-	-
*	522351000	CM ABRE-FECHA 7530 9L 80cm	-	*	-	-	-	-	-	-	-	-	-	-	-	-	-
*	522352000	CM ABRE-FECHA 7530 9L 82cm	-	-	*	-	-	-	-	-	-	-	-	-	-	-	-
*	522353000	CM ABRE-FECHA 7530 9L 85cm	-	-	-	*	-	-	-	-	-	-	-	-	-	-	-
*	522354000	CM ABRE-FECHA 7530 9L 87cm	-	-	-	-	*	-	-	-	-	-	-	-	-	-	-
*	522347000	CM ABRE-FECHA 7530 10L 72cm	-	-	-	-	-	*	-	-	-	-	-	-	-	-	-
*	522348000	CM ABRE-FECHA 7530 10L 75cm	-	-	-	-	-	-	*	-	-	-	-	-	-	-	-
*	522349000	CM ABRE-FECHA 7530 10L 76cm	-	-	-	-	-	-	-	*	-	-	-	-	-	-	-
*	522350000	CM ABRE-FECHA 7530 10L 77cm	-	-	-	-	-	-	-	-	*	-	-	-	-	-	-
*	522344000	CM ABRE-FECHA 7530 11L 67cm	-	-	-	-	-	-	-	-	-	*	-	-	-	-	-
*	522345000	CM ABRE-FECHA 7530 11L 69cm	-	-	-	-	-	-	-	-	-	-	*	-	-	-	-
*	522346000	CM ABRE-FECHA 7530 11L 70cm	-	-	-	-	-	-	-	-	-	-	-	*	-	-	-
*	522343000	CM ABRE-FECHA 7530 12L 62cm	-	-	-	-	-	-	-	-	-	-	-	-	-	*	-
*	522342000	CM ABRE-FECHA 7530 15L 50cm	-	-	-	-	-	-	-	-	-	-	-	-	-	-	*

CM ABRE-FECHA CHASSI 7720



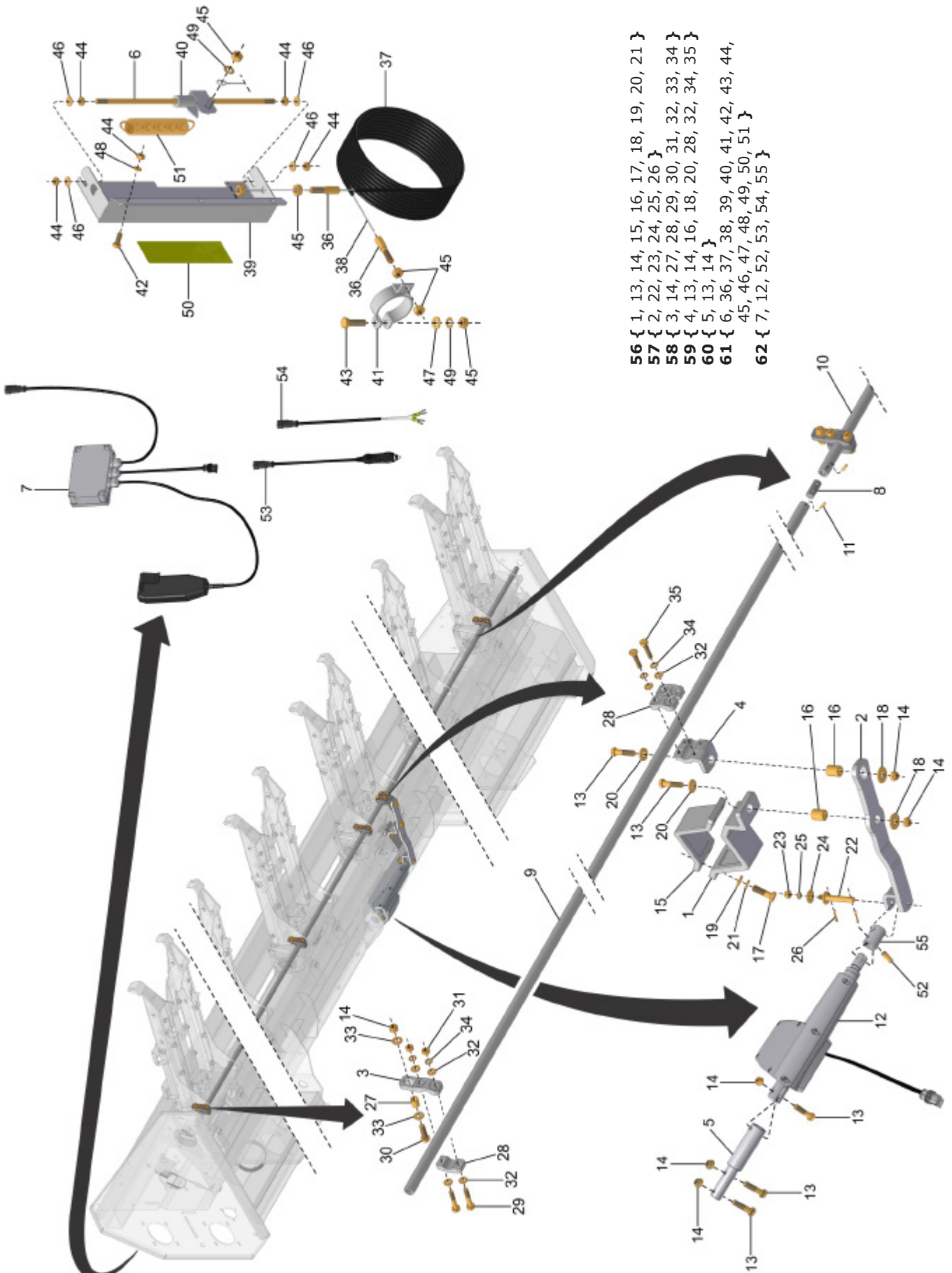
- 56** { 1, 13, 14, 15, 16, 17, 18, 19, 20, 21 }
- 57** { 2, 22, 23, 24, 25, 26 }
- 58** { 3, 14, 27, 28, 29, 30, 31, 32, 33, 34 }
- 59** { 4, 13, 14, 16, 18, 20, 28, 32, 34, 35 }
- 60** { 5, 13, 14 }
- 61** { 6, 36, 37, 38, 39, 40, 41, 42, 43, 44, 45, 46, 47, 48, 49, 50, 51 }
- 62** { 7, 12, 52, 53, 54, 55 }



CM ABRE-FECHA CHASSI 7720

REF.	CÓDIGO	DENOMINAÇÃO	QTDE./ CONJ.														
			9 L / 85cm	9 L / 87cm	9 L / 90cm	10 L / 75cm	10 L / 77cm	10 L / 80cm	11 L / 70cm	11 L / 72cm	12 L / 65cm	13 L / 60cm	14 L / 55cm	15 L / 51cm	16 L / 47cm	17 L / 45cm	
1	500140001	ABRAÇADEIRA	1	1	1	1	1	1	1	1	1	1	1	1	1	1	1
2	500142000	CS ALAVANCA	1	1	1	1	1	1	1	1	1	1	1	1	1	1	1
3	500144001	ACIONADOR LATERAL	9	9	9	10	10	10	11	11	12	13	14	15	16	17	
4	500145001	ACIONADOR CENTRAL	1	1	1	1	1	1	1	1	1	1	1	1	1	1	
5	500147000	CS EXTENSOR 120	-	-	-	-	-	-	-	-	-	-	-	1	-	1	
6	500158002	PINO	1	1	1	1	1	1	1	1	1	1	1	1	1	1	
7	938031002	CONTROLE DE ACIONAMENTO	1	1	1	1	1	1	1	1	1	1	1	1	1	1	
8	522108003	LUVA	1	1	1	1	1	1	1	1	1	1	1	1	1	1	
9	522148001	TUBO DIR. ABRE-FECHA 7720	1	1	1	1	1	1	1	1	1	1	1	1	1	1	
10	522148002	TUBO ESQ. ABRE-FECHA 7720	1	1	1	1	1	1	1	1	1	1	1	1	1	1	
11	922012426	PINO ELÁSTICO 6x26 DIN 1481	2	2	2	2	2	2	2	2	2	2	2	2	2	2	
12	938030902	ATUADOR LINEAR LA35-6000N-100mm LINAK	1	1	1	1	1	1	1	1	1	1	1	1	1	1	
13	901316050	PARAF. SEXT. M12x1.75x50 DIN 931 8.8 ZFP	3	3	3	3	3	3	3	3	3	3	3	5	3	5	
14	920111201	PORCA SEXT. AUTOTR. M12x1.75 DIN 985 ZFP	12	12	12	13	13	13	14	14	15	16	17	20	19	22	
15	500140002	ABRAÇADEIRA	1	1	1	1	1	1	1	1	1	1	1	1	1	1	
16	500140003	BUCHA 30	2	2	2	2	2	2	2	2	2	2	2	2	2	2	
17	901322045	PARAF. SEXT. M14x1.5x45 DIN 960 8.8 ZFP	4	4	4	4	4	4	4	4	4	4	4	4	4	4	
18	921010012	ARRUELA LISA 13x37x3 DIN 9021 ZVO	2	2	2	2	2	2	2	2	2	2	2	2	2	2	
19	921030014	ARRUELA LISA 15x28x2.5 DIN 125-A ZVO	4	4	4	4	4	4	4	4	4	4	4	4	4	4	
20	921040042	ARRUELA LISA 13x30x3 ZVO	2	2	2	2	2	2	2	2	2	2	2	2	2	2	
21	921050014	ARRUELA PRESSAO B14 DIN127 ZVO	4	4	4	4	4	4	4	4	4	4	4	4	4	4	
22	500143000	CS PINO	1	1	1	1	1	1	1	1	1	1	1	1	1	1	
23	920111001	PORCA SEXT. AUTOTR. M10x1.5 DIN 985 ZFP	1	1	1	1	1	1	1	1	1	1	1	1	1	1	
24	921010010	ARRUELA LISA 10.5x30x2 DIN 9021 ZVO	1	1	1	1	1	1	1	1	1	1	1	1	1	1	
25	921050010	ARRUELA DE PRESSÃO B10 DIN 127 ZVO	1	1	1	1	1	1	1	1	1	1	1	1	1	1	
26	922171224	CONTRAPINO 3x25 DIN 94 ZCA	2	2	2	2	2	2	2	2	2	2	2	2	2	2	
27	500144002	BUCHA 21	9	9	9	10	10	10	11	11	12	13	14	15	16	17	
28	900005391	ACIONADOR	11	11	11	12	12	12	13	13	14	15	16	17	18	19	
29	901312055	PARAF SEXT M10x1.5x55 DIN 931 8.8 ZFP	18	18	18	20	20	20	22	22	24	26	28	30	32	34	
30	901317040	PARAF SEXT M12x1.75x40 DIN 933 8.8 ZFP	9	9	9	10	10	10	11	11	12	13	14	15	16	17	
31	920001001	PORCA SEXT M10x1.5 DIN 934 ZFP	18	18	18	20	20	20	22	22	24	26	28	30	32	34	
32	921030010	ARRUELA LISA 10.5x21x2 DIN 125-A ZVO	40	40	40	44	44	44	48	48	52	56	60	64	68	72	
33	921030012	ARRUELA LISA 13x24x2.5 DIN 125-A ZVO	18	18	18	20	20	20	22	22	24	26	28	30	32	34	
34	921090010	ARRUELA DENT. A10 DIN 6798 ZVO	22	22	22	24	24	24	26	26	28	30	32	34	36	38	
35	901313045	PARAF. SEXT. M10x1.5x45 DIN 933 8.8 ZFP	4	4	4	4	4	4	4	4	4	4	4	4	4	4	
36	500158003	TERMINAL	2	2	2	2	2	2	2	2	2	2	2	2	2	2	
37	500158004	CONDUÍTE ESPIA (4,6m)	1	1	1	1	1	1	1	1	1	1	1	1	1	1	
38	500158005	ESPIA 1.6 (4,9m)	1	1	1	1	1	1	1	1	1	1	1	1	1	1	
39	500159000	CS CAIXA	1	1	1	1	1	1	1	1	1	1	1	1	1	1	
40	500160000	CS INDICADOR	1	1	1	1	1	1	1	1	1	1	1	1	1	1	
41	500161000	CS ABRAÇADEIRA	1	1	1	1	1	1	1	1	1	1	1	1	1	1	
42	901305016	PARAF. SEXT. M6x1.0x16 DIN 933 8.8 ZFP	3	3	3	3	3	3	3	3	3	3	3	3	3	3	
43	901309030	PARAF. SEXT. M8x1.25x30 DIN 933 8.8 ZFP	1	1	1	1	1	1	1	1	1	1	1	1	1	1	
44	920000601	PORCA SEXT. M6x1.0 DIN 934 ZFP	7	7	7	7	7	7	7	7	7	7	7	7	7	7	
45	920000801	PORCA SEXT. M8x1.25 DIN 934 ZFP	6	6	6	6	6	6	6	6	6	6	6	6	6	6	
46	921030006	ARRUELA LISA 6.4x12.5x1.5 ZCA	4	4	4	4	4	4	4	4	4	4	4	4	4	4	
47	921030008	ARRUELA LISA 8.4x17x1.5 ZCA	2	2	2	2	2	2	2	2	2	2	2	2	2	2	
48	921050006	ARRUELA DE PRESSÃO B6 DIN 127 ZVO	3	3	3	3	3	3	3	3	3	3	3	3	3	3	
49	921090008	ARRUELA DENT. A8 DIN 6798 ZVO	2	2	2	2	2	2	2	2	2	2	2	2	2	2	
50	934301057	AD ESCALA ABRE-FECHA	1	1	1	1	1	1	1	1	1	1	1	1	1	1	
51	936002014	MOLA	1	1	1	1	1	1	1	1	1	1	1	1	1	1	
52	922013027	PINO ELÁSTICO 10x28 DIN 1481	1	1	1	1	1	1	1	1	1	1	1	1	1	1	
53	938030401	CHICOTE ACENDEDOR CIGARRO ABRE-FECHA	1	1	1	1	1	1	1	1	1	1	1	1	1	1	
54	938030402	CHICOTE BATERIA ABRE-FECHA	1	1	1	1	1	1	1	1	1	1	1	1	1	1	
55	522001002	BUCHA EXT FURO RED Ø30xØ22x43	1	1	1	1	1	1	1	1	1	1	1	1	1	1	
56	500140000	CM ABRAÇADEIRA	1	1	1	1	1	1	1	1	1	1	1	1	1	1	
57	500141000	CM ALAVANCA	1	1	1	1	1	1	1	1	1	1	1	1	1	1	
58	500144000	CM ACIONADOR LATERAL	9	9	9	10	10	10	11	11	12	13	14	15	16	17	

CM ABRE-FECHA CHASSI 7720



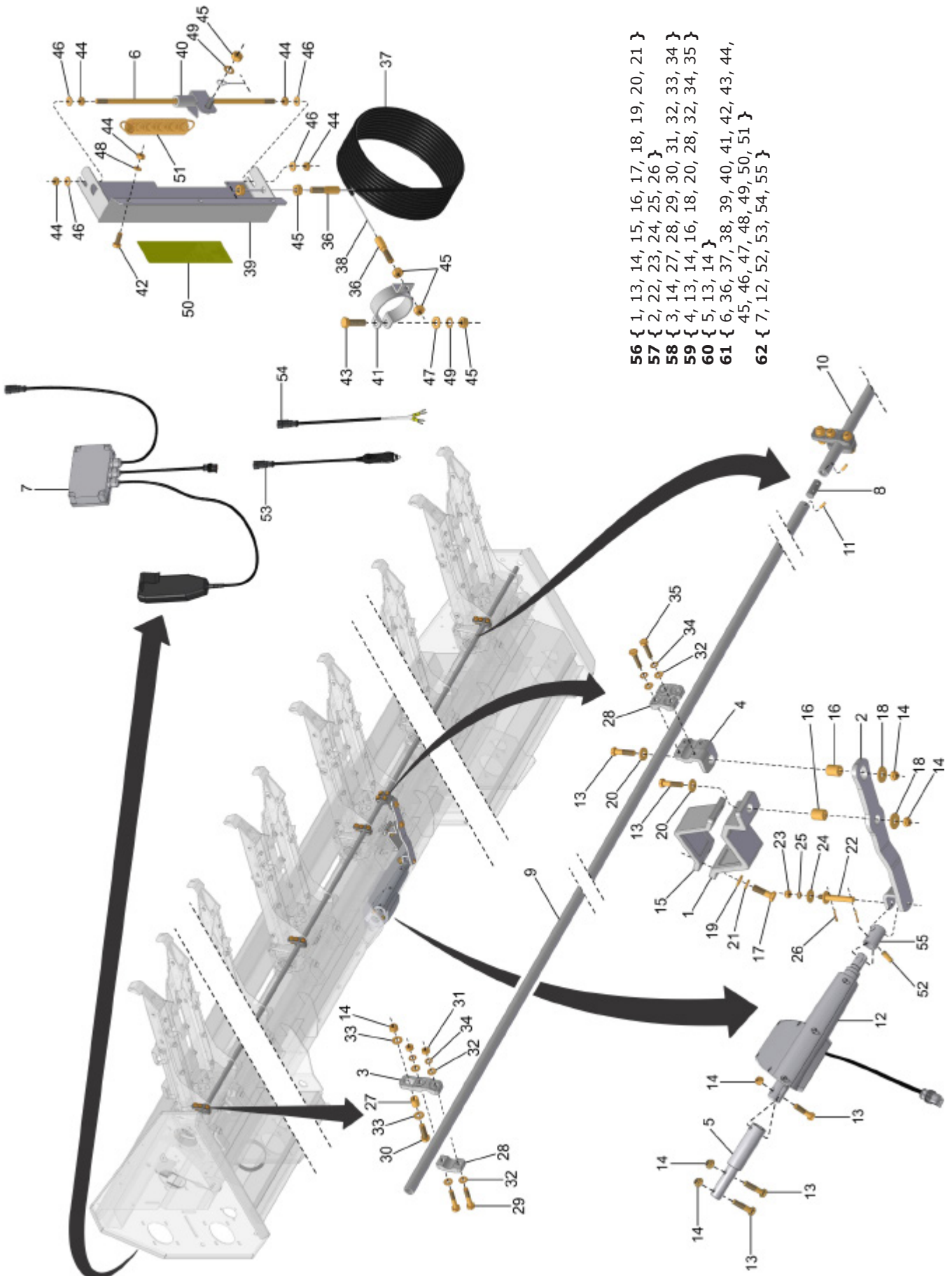
- 56** { 1, 13, 14, 15, 16, 17, 18, 19, 20, 21 }
- 57** { 2, 22, 23, 24, 25, 26 }
- 58** { 3, 14, 27, 28, 29, 30, 31, 32, 33, 34 }
- 59** { 4, 13, 14, 16, 18, 20, 28, 32, 34, 35 }
- 60** { 5, 13, 14 }
- 61** { 6, 36, 37, 38, 39, 40, 41, 42, 43, 44, 45, 46, 47, 48, 49, 50, 51 }
- 62** { 7, 12, 52, 53, 54, 55 }



CM ABRE-FECHA CHASSI 7720

REF.	CÓDIGO	DENOMINAÇÃO	QTDE./ CONJ.														
			9 L / 85cm	9 L / 87cm	9 L / 90cm	10 L / 75cm	10 L / 77cm	10 L / 80cm	11 L / 70cm	11 L / 72cm	12 L / 65cm	13 L / 60cm	14 L / 55cm	15 L / 51cm	16 L / 47cm	17 L / 45cm	
59	500145000	CM ACIONADOR CENTRAL	1	1	1	1	1	1	1	1	1	1	1	1	1	1	1
60	500146000	CM EXTENSOR 120	-	-	-	-	-	-	-	-	-	-	-	-	1	-	1
61	500158000	CM INDICADOR	1	1	1	1	1	1	1	1	1	1	1	1	1	1	1
62	939105009	KIT ACIONAMENTO ABRE-FECHA	1	1	1	1	1	1	1	1	1	1	1	1	1	1	1
*	522159000	CM ABRE-FECHA 7720 9L 85cm	*	-	-	-	-	-	-	-	-	-	-	-	-	-	-
*	522160000	CM ABRE-FECHA 7720 9L 87cm	-	*	-	-	-	-	-	-	-	-	-	-	-	-	-
*	522161000	CM ABRE-FECHA 7720 9L 90cm	-	-	*	-	-	-	-	-	-	-	-	-	-	-	-
*	522156000	CM ABRE-FECHA 7720 10L 75cm	-	-	-	*	-	-	-	-	-	-	-	-	-	-	-
*	522157000	CM ABRE-FECHA 7720 10L 77cm	-	-	-	-	*	-	-	-	-	-	-	-	-	-	-
*	522158000	CM ABRE-FECHA 7720 10L 80cm	-	-	-	-	-	*	-	-	-	-	-	-	-	-	-
*	522154000	CM ABRE-FECHA 7720 11L 70cm	-	-	-	-	-	-	*	-	-	-	-	-	-	-	-
*	522155000	CM ABRE-FECHA 7720 11L 72cm	-	-	-	-	-	-	-	*	-	-	-	-	-	-	-
*	522153000	CM ABRE-FECHA 7720 12L 65cm	-	-	-	-	-	-	-	-	*	-	-	-	-	-	-
*	522152000	CM ABRE-FECHA 7720 13L 60cm	-	-	-	-	-	-	-	-	-	*	-	-	-	-	-
*	522151000	CM ABRE-FECHA 7720 14L 55cm	-	-	-	-	-	-	-	-	-	-	*	-	-	-	-
*	522150000	CM ABRE-FECHA 7720 15L 51cm	-	-	-	-	-	-	-	-	-	-	-	*	-	-	-
*	522149000	CM ABRE-FECHA 7720 16L 47cm	-	-	-	-	-	-	-	-	-	-	-	-	-	*	-
*	522148000	CM ABRE-FECHA 7720 17L 45cm	-	-	-	-	-	-	-	-	-	-	-	-	-	-	*

CM ABRE-FECHA CHASSI 8170



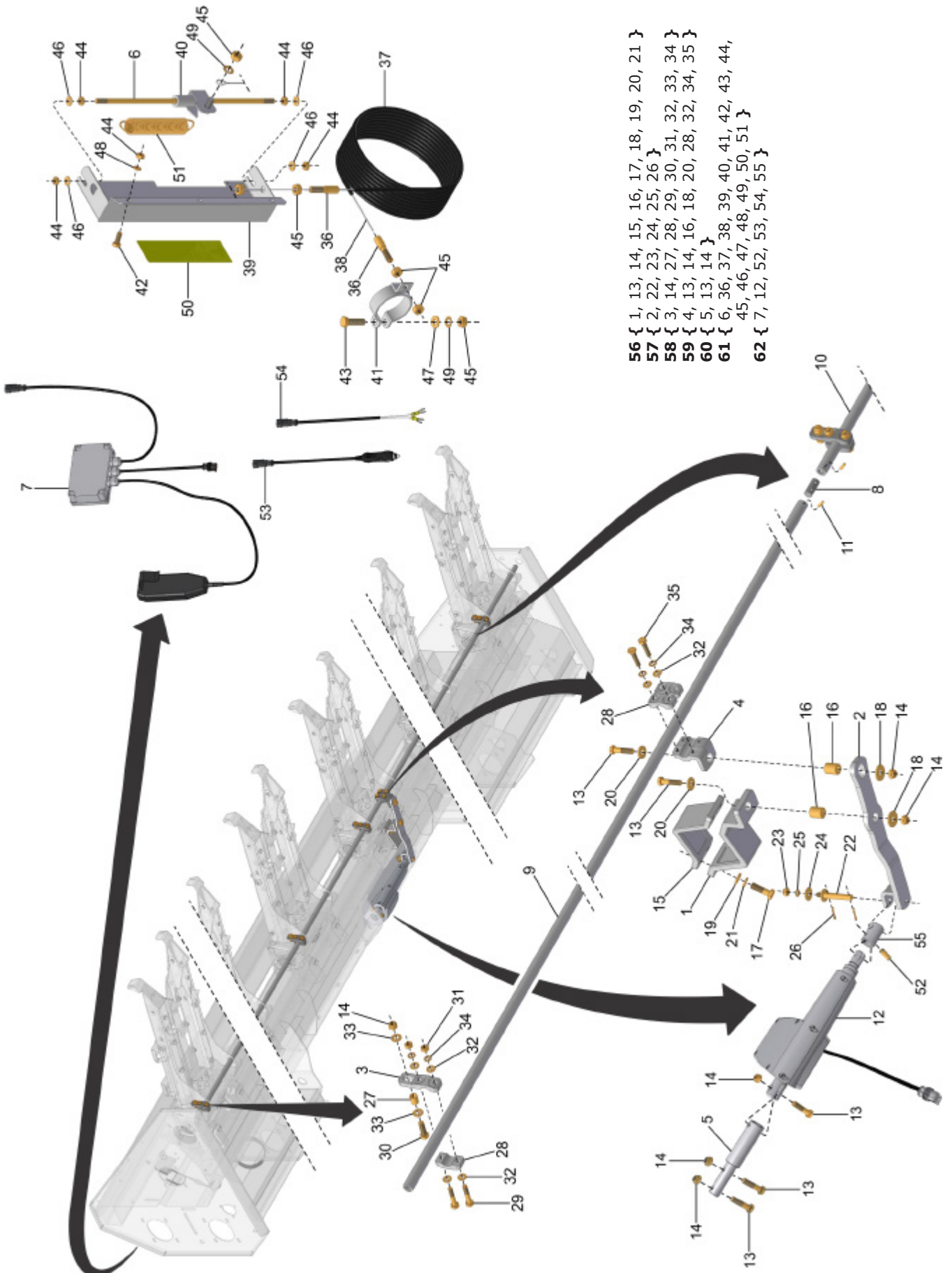
- 56** { 1, 13, 14, 15, 16, 17, 18, 19, 20, 21 }
- 57** { 2, 22, 23, 24, 25, 26 }
- 58** { 3, 14, 27, 28, 29, 30, 31, 32, 33, 34 }
- 59** { 4, 13, 14, 16, 18, 20, 28, 32, 34, 35 }
- 60** { 5, 13, 14 }
- 61** { 6, 36, 37, 38, 39, 40, 41, 42, 43, 44, 45, 46, 47, 48, 49, 50, 51 }
- 62** { 7, 12, 52, 53, 54, 55 }



CM ABRE-FECHA CHASSI 8170

REF.	CÓDIGO	DENOMINAÇÃO	QTDE./ CONJ.											
			9 L / 90cm	10 L / 80cm	10 L / 82cm	10 L / 85cm	11 L / 75cm	13 L / 62cm	14 L / 57cm	16 L / 50cm	17 L / 47cm	18 L / 45cm		
1	500140001	ABRAÇADEIRA	1	1	1	1	1	1	1	1	1	1	1	1
2	500142000	CS ALAVANCA	1	1	1	1	1	1	1	1	1	1	1	1
3	500144001	ACIONADOR LATERAL	9	10	10	10	11	11	13	14	16	17	18	18
4	500145001	ACIONADOR CENTRAL	1	1	1	1	1	1	1	1	1	1	1	1
5	500147000	CS EXTENSOR 120	-	-	-	-	-	-	-	-	-	1	-	-
6	500158002	PINO	1	1	1	1	1	1	1	1	1	1	1	1
7	938031002	CONTROLE DE ACIONAMENTO	1	1	1	1	1	1	1	1	1	1	1	1
8	522108003	LUVA	1	1	1	1	1	1	1	1	1	1	1	1
9	522162001	TUBO DIR. ABRE-FECHA 8170	1	1	1	1	1	1	1	1	1	1	1	1
10	522162002	TUBO ESQ. ABRE-FECHA 8170	1	1	1	1	1	1	1	1	1	1	1	1
11	922012426	PINO ELÁSTICO 6x26 DIN 1481	2	2	2	2	2	2	2	2	2	2	2	2
12	938030902	ATUADOR LINEAR LA35-6000N-100mm LINAK	1	1	1	1	1	1	1	1	1	1	1	1
13	901316050	PARAF. SEXT. M12x1.75x50 DIN 931 8.8 ZFP	3	3	3	3	3	3	3	3	3	5	3	3
14	920111201	PORCA SEXT. AUTOTR. M12x1.75 DIN 985 ZFP	12	13	13	13	14	16	17	19	22	21	21	21
15	500140002	ABRAÇADEIRA	1	1	1	1	1	1	1	1	1	1	1	1
16	500140003	BUCHA 30	2	2	2	2	2	2	2	2	2	2	2	2
17	901322045	PARAF. SEXT. M14x1.5x45 DIN 960 8.8 ZFP	4	4	4	4	4	4	4	4	4	4	4	4
18	921010012	ARRUELA LISA 13x37x3 DIN 9021 ZVO	2	2	2	2	2	2	2	2	2	2	2	2
19	921030014	ARRUELA LISA 15x28x2.5 DIN 125-A ZVO	4	4	4	4	4	4	4	4	4	4	4	4
20	921040042	ARRUELA LISA 13x30x3 ZVO	2	2	2	2	2	2	2	2	2	2	2	2
21	921050014	ARRUELA PRESSAO B14 DIN127 ZVO	4	4	4	4	4	4	4	4	4	4	4	4
22	500143000	CS PINO	1	1	1	1	1	1	1	1	1	1	1	1
23	920111001	PORCA SEXT. AUTOTR. M10x1.5 DIN 985 ZFP	1	1	1	1	1	1	1	1	1	1	1	1
24	921010010	ARRUELA LISA 10.5x30x2 DIN 9021 ZVO	1	1	1	1	1	1	1	1	1	1	1	1
25	921050010	ARRUELA DE PRESSÃO B10 DIN 127 ZVO	1	1	1	1	1	1	1	1	1	1	1	1
26	922171224	CONTRAPINO 3x25 DIN 94 ZCA	2	2	2	2	2	2	2	2	2	2	2	2
27	500144002	BUCHA 21	9	10	10	10	11	13	14	16	17	18	18	18
28	900005391	ACIONADOR	11	12	12	12	13	15	16	18	19	20	20	20
29	901312055	PARAF. SEXT. M10x1.5x55 DIN 931 8.8 ZFP	18	20	20	20	22	26	28	32	34	36	36	36
30	901317040	PARAF. SEXT. M12x1.75x40 DIN 933 8.8 ZFP	9	10	10	10	11	13	14	16	17	18	18	18
31	920001001	PORCA SEXT. M10x1.5 DIN 934 ZFP	18	20	20	20	22	26	28	32	34	36	36	36
32	921030010	ARRUELA LISA 10.5x21x2 DIN 125-A ZVO	40	44	44	44	48	56	60	68	72	76	76	76
33	921030012	ARRUELA LISA 13x24x2.5 DIN 125-A ZVO	18	20	20	20	22	26	28	32	34	36	36	36
34	921090010	ARRUELA DENT. A10 DIN 6798 ZVO	22	24	24	24	26	30	32	36	38	40	40	40
35	901313045	PARAF. SEXT. M10x1.5x45 DIN 933 8.8 ZFP	4	4	4	4	4	4	4	4	4	4	4	4
36	500158003	TERMINAL	2	2	2	2	2	2	2	2	2	2	2	2
37	500158004	CONDUÍTE ESPIA (4m)	1	1	1	1	1	1	1	1	1	1	1	1
38	500158005	ESPIA 1.6 (4,3m)	1	1	1	1	1	1	1	1	1	1	1	1
39	500159000	CS CAIXA	1	1	1	1	1	1	1	1	1	1	1	1
40	500160000	CS INDICADOR	1	1	1	1	1	1	1	1	1	1	1	1
41	500161000	CS ABRAÇADEIRA	1	1	1	1	1	1	1	1	1	1	1	1
42	901305016	PARAF. SEXT. M6x1.0x16 DIN 933 8.8 ZFP	3	3	3	3	3	3	3	3	3	3	3	3
43	901309030	PARAF. SEXT. M8x1.25x30 DIN 933 8.8 ZFP	1	1	1	1	1	1	1	1	1	1	1	1
44	920000601	PORCA SEXT. M6x1.0 DIN 934 ZFP	7	7	7	7	7	7	7	7	7	7	7	7
45	920000801	PORCA SEXT. M8x1.25 DIN 934 ZFP	6	6	6	6	6	6	6	6	6	6	6	6
46	921030006	ARRUELA LISA 6.4x12.5x1.5 ZCA	4	4	4	4	4	4	4	4	4	4	4	4
47	921030008	ARRUELA LISA 8.4x17x1.5 ZCA	2	2	2	2	2	2	2	2	2	2	2	2
48	921050006	ARRUELA DE PRESSÃO B6 DIN 127 ZVO	3	3	3	3	3	3	3	3	3	3	3	3
49	921090008	ARRUELA DENT. A8 DIN 6798 ZVO	2	2	2	2	2	2	2	2	2	2	2	2
50	934301057	AD ESCALA ABRE-FECHA	1	1	1	1	1	1	1	1	1	1	1	1
51	936002014	MOLA	1	1	1	1	1	1	1	1	1	1	1	1
52	922013027	PINO ELÁSTICO 10x28 DIN 1481	1	1	1	1	1	1	1	1	1	1	1	1
53	938030401	CHICOTE ACENDEDOR CIGARRO ABRE-FECHA	1	1	1	1	1	1	1	1	1	1	1	1
54	938030402	CHICOTE BATERIA ABRE-FECHA	1	1	1	1	1	1	1	1	1	1	1	1

CM ABRE-FECHA CHASSI 8170

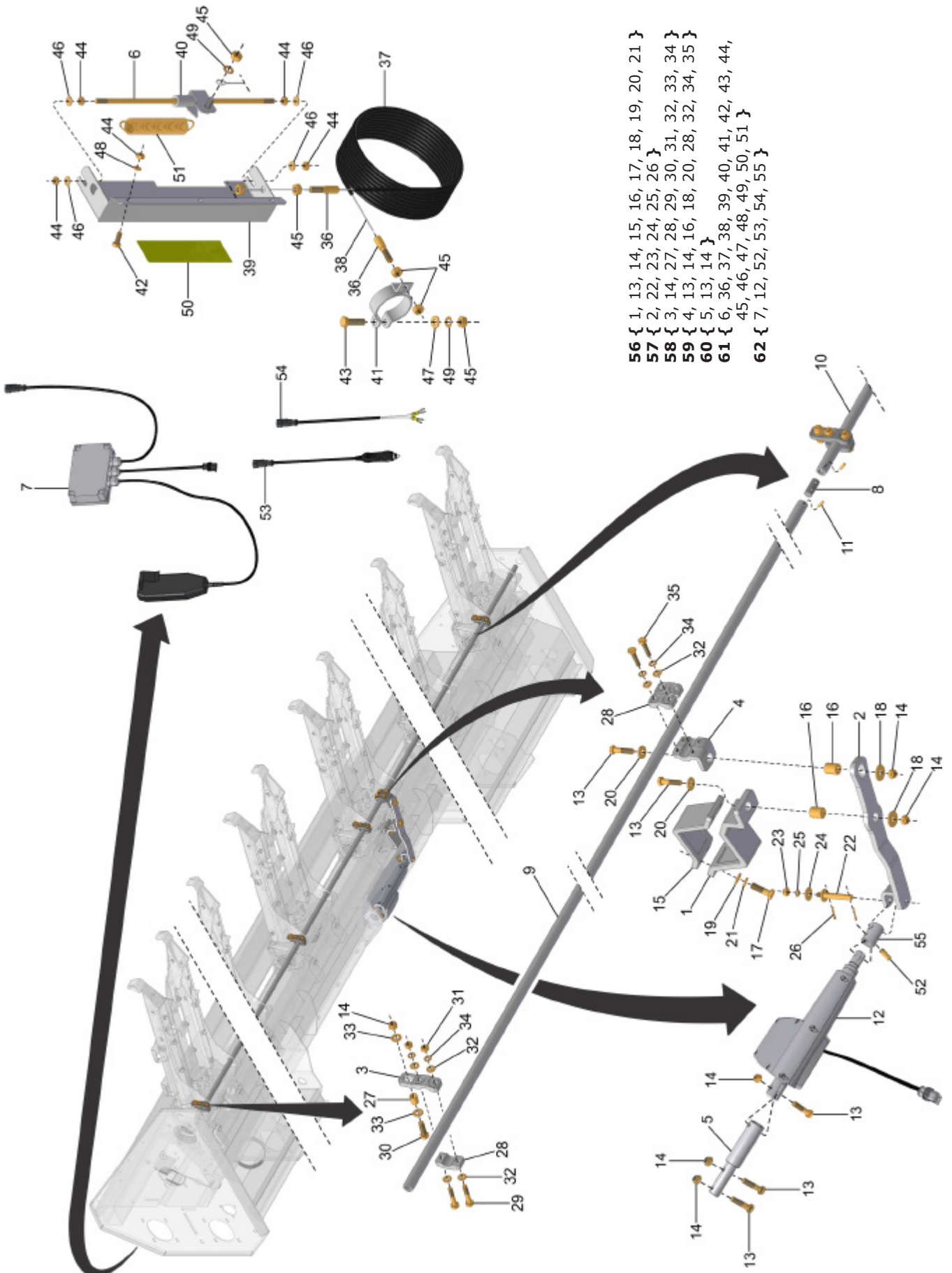


- 56** { 1, 13, 14, 15, 16, 17, 18, 19, 20, 21 }
- 57** { 2, 22, 23, 24, 25, 26 }
- 58** { 3, 14, 27, 28, 29, 30, 31, 32, 33, 34 }
- 59** { 4, 13, 14, 16, 18, 20, 28, 32, 34, 35 }
- 60** { 5, 13, 14 }
- 61** { 6, 36, 37, 38, 39, 40, 41, 42, 43, 44, 45, 46, 47, 48, 49, 50, 51 }
- 62** { 7, 12, 52, 53, 54, 55 }

CM ABRE-FECHA CHASSI 8170

REF.	CÓDIGO	DENOMINAÇÃO	QTDE./ CONJ.										
			9 L / 90cm	10 L / 80cm	10 L / 82cm	10 L / 85cm	11 L / 75cm	13 L / 62cm	14 L / 57cm	16 L / 50cm	17 L / 47cm	18 L / 45cm	
55	522001002	BUCHA EXT FURO RED Ø30xØ22x43	1	1	1	1	1	1	1	1	1	1	1
56	500140000	CM ABRAÇADEIRA	1	1	1	1	1	1	1	1	1	1	1
57	500141000	CM ALAVANCA	1	1	1	1	1	1	1	1	1	1	1
58	500144000	CM ACIONADOR LATERAL	9	10	10	10	11	13	14	16	17	18	18
59	500145000	CM ACIONADOR CENTRAL	1	1	1	1	1	1	1	1	1	1	1
60	500146000	CM EXTENSOR 120	-	-	-	-	-	-	-	-	1	-	-
61	500158000	CM INDICADOR	1	1	1	1	1	1	1	1	1	1	1
62	939105009	KIT ACIONAMENTO ABRE-FECHA	1	1	1	1	1	1	1	1	1	1	1
*	522173000	CM ABRE-FECHA 8170 9L 90cm	*	-	-	-	-	-	-	-	-	-	-
*	522170000	CM ABRE-FECHA 8170 10L 80cm	-	*	-	-	-	-	-	-	-	-	-
*	522171000	CM ABRE-FECHA 8170 10L 82cm	-	-	*	-	-	-	-	-	-	-	-
*	522172000	CM ABRE-FECHA 8170 10L 85cm	-	-	-	*	-	-	-	-	-	-	-
*	522169000	CM ABRE-FECHA 8170 11L 75cm	-	-	-	-	*	-	-	-	-	-	-
*	522167000	CM ABRE-FECHA 8170 13L 62cm	-	-	-	-	-	*	-	-	-	-	-
*	522166000	CM ABRE-FECHA 8170 14L 57cm	-	-	-	-	-	-	*	-	-	-	-
*	522164000	CM ABRE-FECHA 8170 16L 50cm	-	-	-	-	-	-	-	*	-	-	-
*	522163000	CM ABRE-FECHA 8170 17L 47cm	-	-	-	-	-	-	-	-	*	-	-
*	522162000	CM ABRE-FECHA 8170 18L 45cm	-	-	-	-	-	-	-	-	-	-	*

CM ABRE-FECHA CHASSI 8615



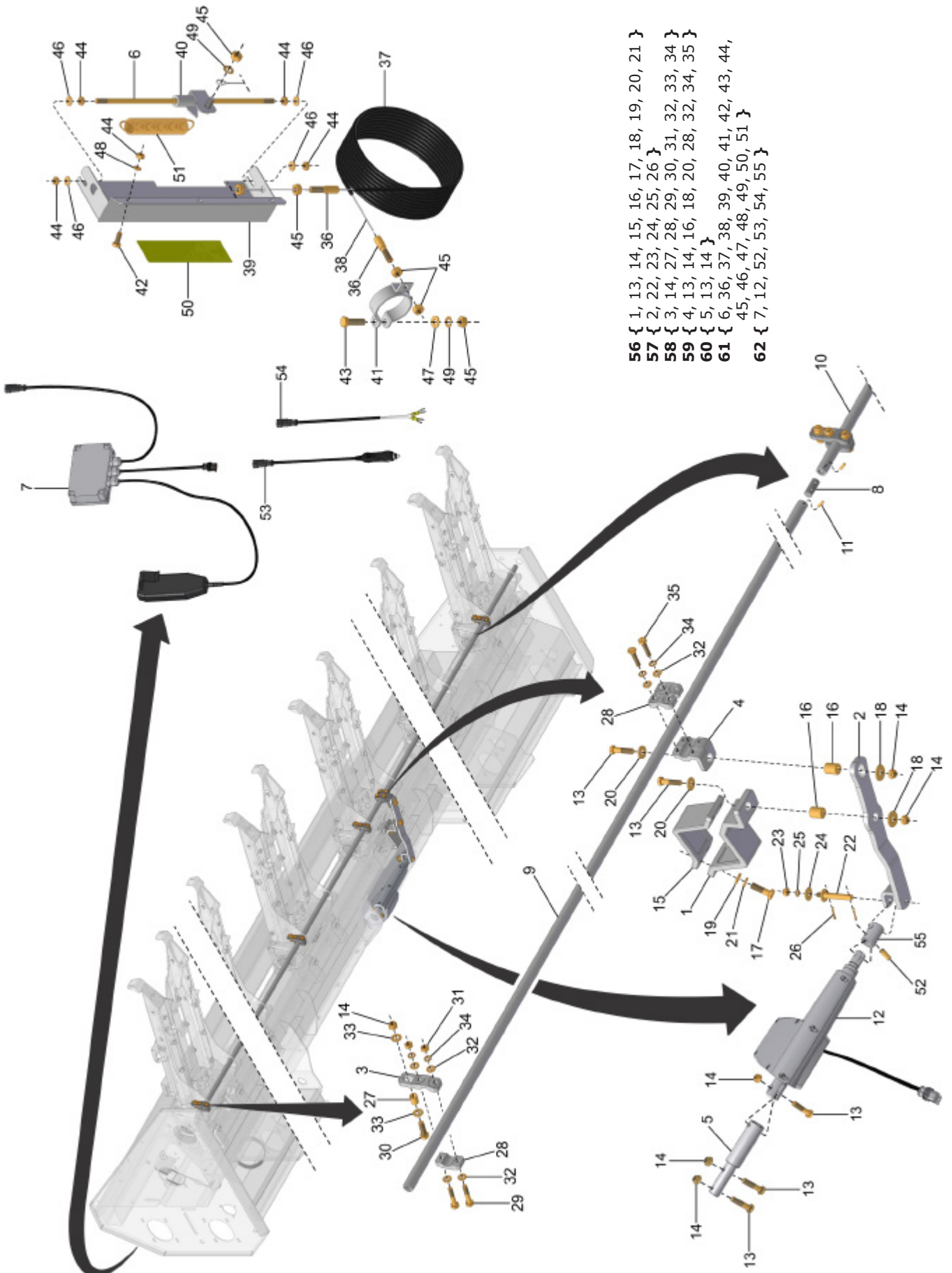
- 56 { 1, 13, 14, 15, 16, 17, 18, 19, 20, 21 }
- 57 { 2, 22, 23, 24, 25, 26 }
- 58 { 3, 14, 27, 28, 29, 30, 31, 32, 33, 34 }
- 59 { 4, 13, 14, 16, 18, 20, 28, 32, 34, 35 }
- 60 { 5, 13, 14 }
- 61 { 6, 36, 37, 38, 39, 40, 41, 42, 43, 44, 45, 46, 47, 48, 49, 50, 51 }
- 62 { 7, 12, 52, 53, 54, 55 }



CM ABRE-FECHA CHASSI 8615

REF.	CÓDIGO	DENOMINAÇÃO	QTDE./ CONJ.															
			10 L / 85cm	10 L / 87cm	11 L / 75cm	11 L / 77cm	11 L / 80cm	12 L / 70cm	12 L / 72cm	13 L / 65cm	14 L / 60cm	14 L / 62cm	15 L / 57cm	16 L / 52cm	17 L / 50cm	18 L / 47cm		
1	500140001	ABRAÇADEIRA	1	1	1	1	1	1	1	1	1	1	1	1	1	1		
2	500142000	CS ALAVANCA	1	1	1	1	1	1	1	1	1	1	1	1	1	1		
3	500144001	ACIONADOR LATERAL	10	10	11	11	11	12	12	13	14	14	15	16	17	18		
4	500145001	ACIONADOR CENTRAL	1	1	1	1	1	1	1	1	1	1	1	1	1	1		
5	500147000	CS EXTENSOR 120	1	1	-	-	-	-	-	-	-	-	-	-	1	-		
6	500158002	PINO	1	1	1	1	1	1	1	1	1	1	1	1	1	1		
7	938031002	CONTROLE DE ACIONAMENTO	1	1	1	1	1	1	1	1	1	1	1	1	1	1		
8	522108003	LUVA	1	1	1	1	1	1	1	1	1	1	1	1	1	1		
9	522175001	TUBO DIR. ABRE-FECHA 8615	1	1	1	1	1	1	1	1	1	1	1	1	1	1		
10	522175002	TUBO ESQ. ABRE-FECHA 8615	1	1	1	1	1	1	1	1	1	1	1	1	1	1		
11	922012426	PINO ELÁSTICO 6x26 DIN 1481	2	2	2	2	2	2	2	2	2	2	2	2	2	2		
12	938030902	ATUADOR LINEAR LA35-6000N-100mm LINAK	1	1	1	1	1	1	1	1	1	1	1	1	1	1		
13	901316050	PARAF. SEXT. M12x1.75x50 DIN 931 8.8 ZFP	5	5	3	3	3	3	3	3	3	3	3	3	5	3		
14	920111201	PORCA SEXT. AUTOTR. M12x1.75 DIN 985 ZFP	15	15	14	14	14	15	15	16	17	17	18	19	22	21		
15	500140002	ABRAÇADEIRA	1	1	1	1	1	1	1	1	1	1	1	1	1	1		
16	500140003	BUCHA 30	2	2	2	2	2	2	2	2	2	2	2	2	2	2		
17	901322045	PARAF. SEXT. M14x1.5x45 DIN 960 8.8 ZFP	4	4	4	4	4	4	4	4	4	4	4	4	4	4		
18	921010012	ARRUELA LISA 13x37x3 DIN 9021 ZVO	2	2	2	2	2	2	2	2	2	2	2	2	2	2		
19	921030014	ARRUELA LISA 15x28x2.5 DIN 125-A ZVO	4	4	4	4	4	4	4	4	4	4	4	4	4	4		
20	921040042	ARRUELA LISA 13x30x3 ZVO	2	2	2	2	2	2	2	2	2	2	2	2	2	2		
21	921050014	ARRUELA PRESSAO B14 DIN127 ZVO	4	4	4	4	4	4	4	4	4	4	4	4	4	4		
22	500143000	CS PINO	1	1	1	1	1	1	1	1	1	1	1	1	1	1		
23	920111001	PORCA SEXT. AUTOTR M10x1.5 DIN 985 ZFP	1	1	1	1	1	1	1	1	1	1	1	1	1	1		
24	921010010	ARRUELA LISA 10.5x30x2 DIN 9021 ZVO	1	1	1	1	1	1	1	1	1	1	1	1	1	1		
25	921050010	ARRUELA DE PRESSÃO B10 DIN 127 ZVO	1	1	1	1	1	1	1	1	1	1	1	1	1	1		
26	922171224	CONTRAPINO 3x25 DIN 94 ZCA	2	2	2	2	2	2	2	2	2	2	2	2	2	2		
27	500144002	BUCHA 21	10	10	11	11	11	12	12	13	14	14	15	16	17	18		
28	900005391	ACIONADOR	12	12	13	13	13	14	14	15	16	16	17	18	19	20		
29	901312055	PARAF. SEXT. M10x1.5x55 DIN 931 8.8 ZFP	20	20	22	22	22	24	24	26	28	28	30	32	34	36		
30	901317040	PARAF. SEXT. M12x1.75x40 DIN 933 8.8 ZFP	10	10	11	11	11	12	12	13	14	14	15	16	17	18		
31	920001001	PORCA SEXT. M10x1.5 DIN 934 ZFP	20	20	22	22	22	24	24	26	28	28	30	32	34	36		
32	921030010	ARRUELA LISA 10.5x21x2 DIN 125-A ZVO	44	44	48	48	48	52	52	56	60	60	64	68	72	76		
33	921030012	ARRUELA LISA 13x24x2.5 DIN 125-A ZVO	20	20	22	22	22	24	24	26	28	28	30	32	34	36		
34	921090010	ARRUELA DENT. A10 DIN 6798 ZVO	24	24	26	26	26	28	28	30	32	32	34	36	38	40		
35	901313045	PARAF. SEXT. M10x1.5x45 DIN 933 8.8 ZFP	4	4	4	4	4	4	4	4	4	4	4	4	4	4		
36	500158003	TERMINAL	2	2	2	2	2	2	2	2	2	2	2	2	2	2		
37	500158004	CONDUÍTE ESPIA (4,3m)	1	1	1	1	1	1	1	1	1	1	1	1	1	1		
38	500158005	ESPIA 1.6 (4,6m)	1	1	1	1	1	1	1	1	1	1	1	1	1	1		
39	500159000	CS CAIXA	1	1	1	1	1	1	1	1	1	1	1	1	1	1		
40	500160000	CS INDICADOR	1	1	1	1	1	1	1	1	1	1	1	1	1	1		
41	500161000	CS ABRAÇADEIRA	1	1	1	1	1	1	1	1	1	1	1	1	1	1		
42	901305016	PARAF. SEXT. M6x1.0x16 DIN 933 8.8 ZFP	3	3	3	3	3	3	3	3	3	3	3	3	3	3		
43	901309030	PARAF. SEXT. M8x1.25x30 DIN 933 8.8 ZFP	1	1	1	1	1	1	1	1	1	1	1	1	1	1		
44	920000601	PORCA SEXT. M6x1.0 DIN 934 ZFP	7	7	7	7	7	7	7	7	7	7	7	7	7	7		
45	920000801	PORCA SEXT. M8x1.25 DIN 934 ZFP	6	6	6	6	6	6	6	6	6	6	6	6	6	6		
46	921030006	ARRUELA LISA 6.4x12.5x1.5 ZCA	4	4	4	4	4	4	4	4	4	4	4	4	4	4		
47	921030008	ARRUELA LISA 8.4x17x1.5 ZCA	2	2	2	2	2	2	2	2	2	2	2	2	2	2		
48	921050006	ARRUELA DE PRESSÃO B6 DIN 127 ZVO	3	3	3	3	3	3	3	3	3	3	3	3	3	3		
49	921090008	ARRUELA DENT. A8 DIN 6798 ZVO	2	2	2	2	2	2	2	2	2	2	2	2	2	2		
50	934301057	AD ESCALA ABRE-FECHA	1	1	1	1	1	1	1	1	1	1	1	1	1	1		
51	936002014	MOLA	1	1	1	1	1	1	1	1	1	1	1	1	1	1		
52	922013027	PINO ELÁSTICO 10x28 DIN 1481	1	1	1	1	1	1	1	1	1	1	1	1	1	1		
53	938030401	CHICOTE ACENDEADOR CIGARRO ABRE-FECHA	1	1	1	1	1	1	1	1	1	1	1	1	1	1		
54	938030402	CHICOTE BATERIA ABRE-FECHA	1	1	1	1	1	1	1	1	1	1	1	1	1	1		
55	522001002	BUCHA EXT FURO RED Ø30xØ22x43	1	1	1	1	1	1	1	1	1	1	1	1	1	1		
56	500140000	CM ABRAÇADEIRA	1	1	1	1	1	1	1	1	1	1	1	1	1	1		
57	500141000	CM ALAVANCA	1	1	1	1	1	1	1	1	1	1	1	1	1	1		
58	500144000	CM ACIONADOR LATERAL	10	10	11	11	11	12	12	13	14	14	15	16	17	18		

CM ABRE-FECHA CHASSI 8615



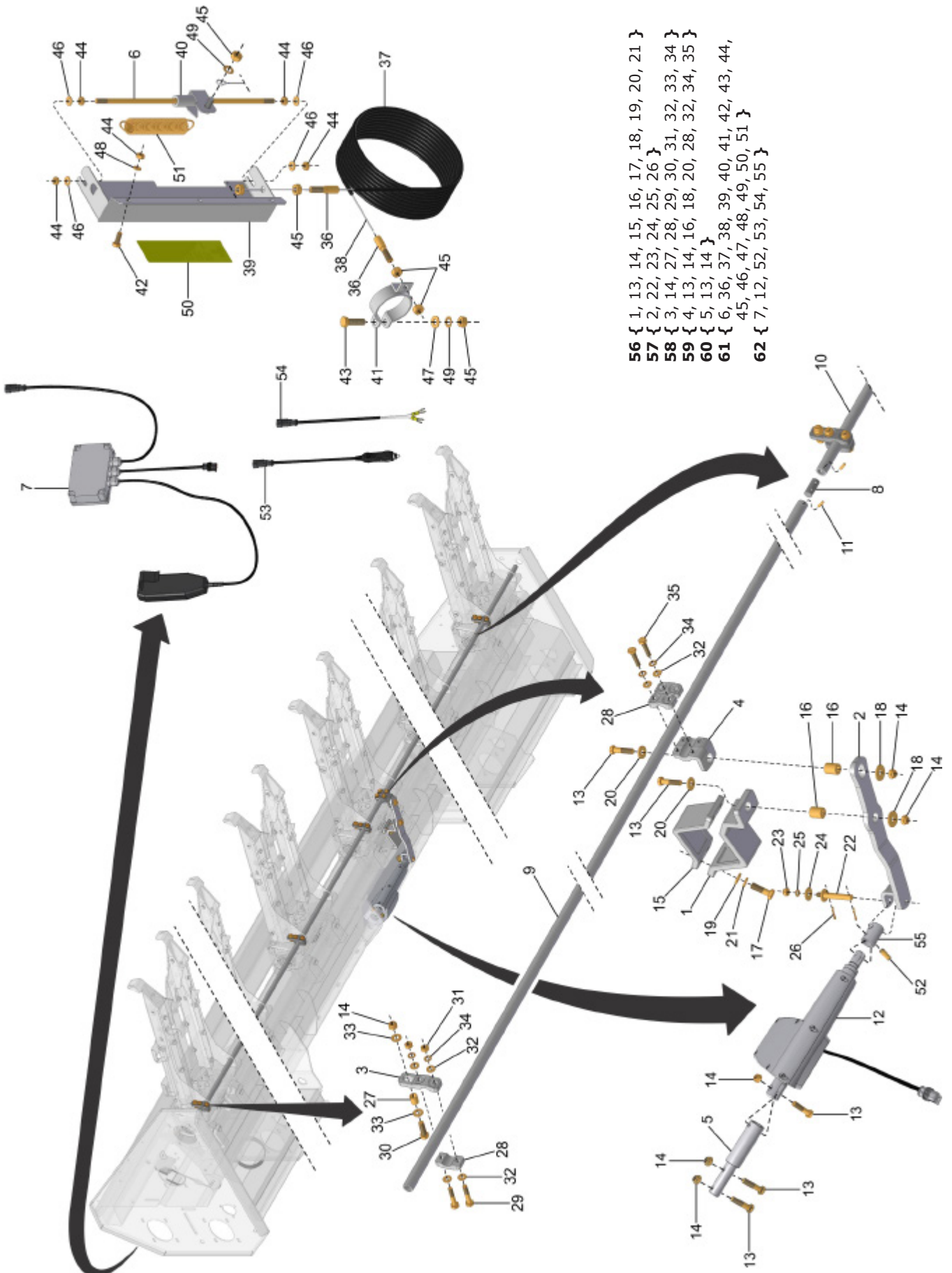
- 56** { 1, 13, 14, 15, 16, 17, 18, 19, 20, 21 }
- 57** { 2, 22, 23, 24, 25, 26 }
- 58** { 3, 14, 27, 28, 29, 30, 31, 32, 33, 34 }
- 59** { 4, 13, 14, 16, 18, 20, 28, 32, 34, 35 }
- 60** { 5, 13, 14 }
- 61** { 6, 36, 37, 38, 39, 40, 41, 42, 43, 44, 45, 46, 47, 48, 49, 50, 51 }
- 62** { 7, 12, 52, 53, 54, 55 }



CM ABRE-FECHA CHASSI 8615

REF.	CÓDIGO	DENOMINAÇÃO	QTDE./ CONJ.														
			10 L / 85cm	10 L / 87cm	11 L / 75cm	11 L / 77cm	11 L / 80cm	12 L / 70cm	12 L / 72cm	13 L / 65cm	14 L / 60cm	14 L / 62cm	15 L / 57cm	16 L / 52cm	17 L / 50cm	18 L / 47cm	
59	500145000	CM ACIONADOR CENTRAL	1	1	1	1	1	1	1	1	1	1	1	1	1	1	1
60	500146000	CM EXTENSOR 120	1	1	-	-	-	-	-	-	-	-	-	-	-	1	-
61	500158000	CM INDICADOR	1	1	1	1	1	1	1	1	1	1	1	1	1	1	1
62	939105009	KIT ACIONAMENTO ABRE-FECHA	1	1	1	1	1	1	1	1	1	1	1	1	1	1	1
*	522187000	CM ABRE-FECHA 8615 10L 85cm	*	-	-	-	-	-	-	-	-	-	-	-	-	-	-
*	522188000	CM ABRE-FECHA 8615 10L 87cm	-	*	-	-	-	-	-	-	-	-	-	-	-	-	-
*	522184000	CM ABRE-FECHA 8615 11L 75cm	-	-	*	-	-	-	-	-	-	-	-	-	-	-	-
*	522185000	CM ABRE-FECHA 8615 11L 77cm	-	-	-	*	-	-	-	-	-	-	-	-	-	-	-
*	522186000	CM ABRE-FECHA 8615 11L 80cm	-	-	-	-	*	-	-	-	-	-	-	-	-	-	-
*	522182000	CM ABRE-FECHA 8615 12L 70cm	-	-	-	-	-	*	-	-	-	-	-	-	-	-	-
*	522183000	CM ABRE-FECHA 8615 12L 72cm	-	-	-	-	-	-	*	-	-	-	-	-	-	-	-
*	522181000	CM ABRE-FECHA 8615 13L 65cm	-	-	-	-	-	-	-	*	-	-	-	-	-	-	-
*	522179000	CM ABRE-FECHA 8615 14L 60cm	-	-	-	-	-	-	-	-	*	-	-	-	-	-	-
*	522180000	CM ABRE-FECHA 8615 14L 62cm	-	-	-	-	-	-	-	-	-	*	-	-	-	-	-
*	522178000	CM ABRE-FECHA 8615 15L 57cm	-	-	-	-	-	-	-	-	-	-	-	*	-	-	-
*	522177000	CM ABRE-FECHA 8615 16L 52cm	-	-	-	-	-	-	-	-	-	-	-	-	*	-	-
*	522176000	CM ABRE-FECHA 8615 17L 50cm	-	-	-	-	-	-	-	-	-	-	-	-	-	*	-
*	522175000	CM ABRE-FECHA 8615 18L 47cm	-	-	-	-	-	-	-	-	-	-	-	-	-	-	*

CM ABRE-FECHA CHASSI 8630



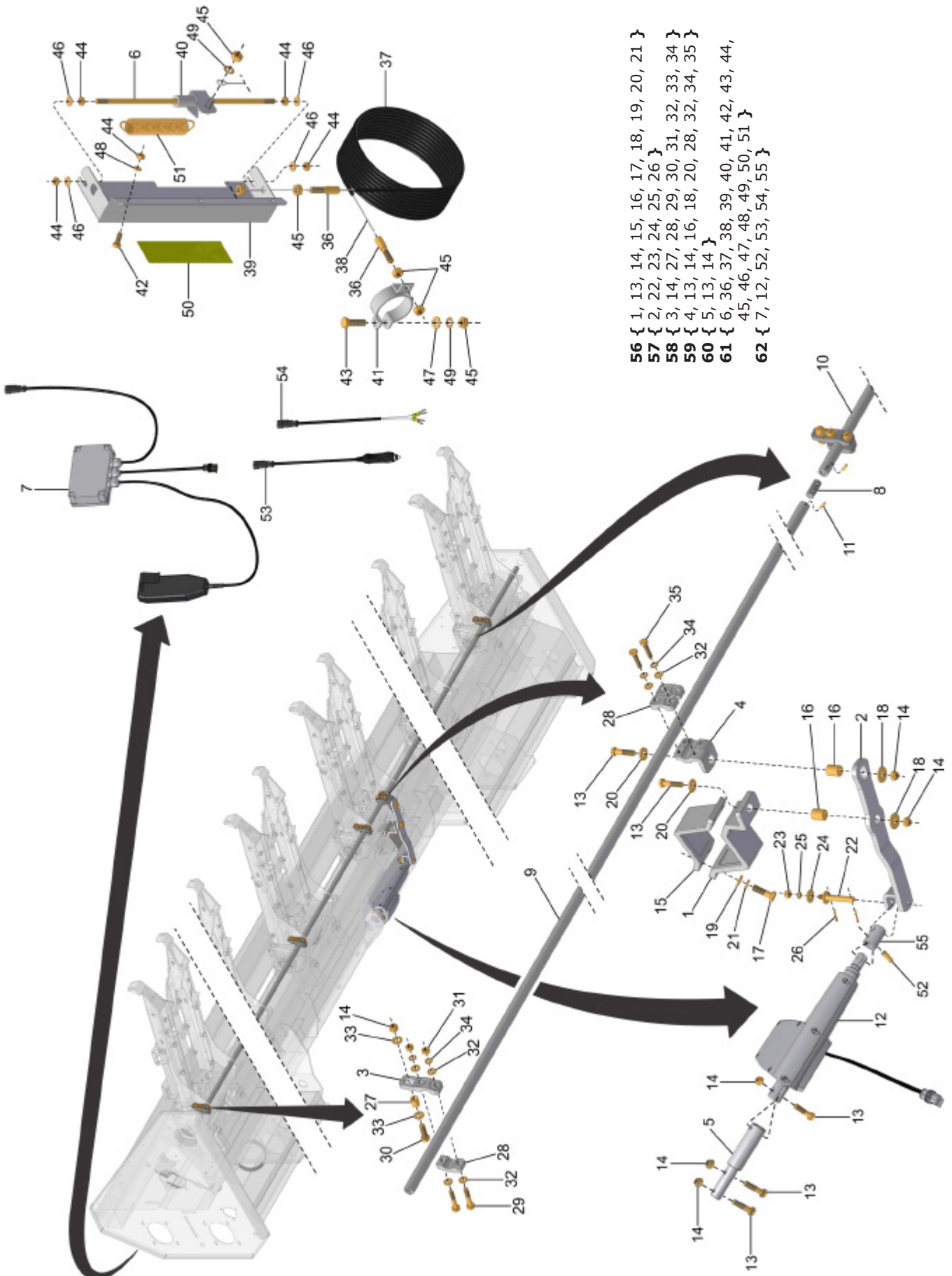
- 56 { 1, 13, 14, 15, 16, 17, 18, 19, 20, 21 }
- 57 { 2, 22, 23, 24, 25, 26 }
- 58 { 3, 14, 27, 28, 29, 30, 31, 32, 33, 34 }
- 59 { 4, 13, 14, 16, 18, 20, 28, 32, 34, 35 }
- 60 { 5, 13, 14 }
- 61 { 6, 36, 37, 38, 39, 40, 41, 42, 43, 44, 45, 46, 47, 48, 49, 50, 51 }
- 62 { 7, 12, 52, 53, 54, 55 }



CM ABRE-FECHA CHASSI 8630

REF.	CÓDIGO	DENOMINAÇÃO	QTDE./ CONJ.														
			10 L / 85cm	10L / 90cm	11 L / 75cm	11 L / 76cm	11 L / 77cm	11 L / 80cm	12 L / 70cm	12 L / 72cm	13 L / 65cm	14 L / 60cm	14 L / 62cm	17 L / 50cm	19 L / 45cm		
1	500140001	ABRAÇADEIRA	1	1	1	1	1	1	1	1	1	1	1	1	1	1	1
2	500142000	CS ALAVANCA	1	1	1	1	1	1	1	1	1	1	1	1	1	1	1
3	500144001	ACIONADOR LATERAL	10	10	11	11	11	11	11	12	12	13	14	14	17	19	
4	500145001	ACIONADOR CENTRAL	1	1	1	1	1	1	1	1	1	1	1	1	1	1	1
5	500147000	CS EXTENSOR 120	1	1	-	-	-	-	-	-	-	-	-	-	1	1	
6	500158002	PINO	1	1	1	1	1	1	1	1	1	1	1	1	1	1	1
7	938031002	CONTROLE DE ACIONAMENTO	1	1	1	1	1	1	1	1	1	1	1	1	1	1	1
8	522108003	LUVA	1	1	1	1	1	1	1	1	1	1	1	1	1	1	1
9	522175001	TUBO DIR. ABRE-FECHA 8615	1	1	1	1	1	1	1	1	1	1	1	1	1	1	1
10	522356001	TUBO ESQ. ABRE-FECHA 8630	1	1	1	1	1	1	1	1	1	1	1	1	1	1	1
11	922012426	PINO ELÁSTICO 6x26 DIN 1481	2	2	2	2	2	2	2	2	2	2	2	2	2	2	2
12	938030902	ATUADOR LINEAR LA35-6000N-100mm LINAK	1	1	1	1	1	1	1	1	1	1	1	1	1	1	1
13	901316050	PARAF. SEXT. M12x1.75x50 DIN 931 8.8 ZFP	5	5	3	3	3	3	3	3	3	3	3	3	5	5	
14	920111201	PORCA SEXT. AUTOTR. M12x1.75 DIN 985 ZFP	15	15	14	14	14	14	14	15	15	16	17	17	22	24	
15	500140002	ABRAÇADEIRA	1	1	1	1	1	1	1	1	1	1	1	1	1	1	1
16	500140003	BUCHA 30	2	2	2	2	2	2	2	2	2	2	2	2	2	2	2
17	901322045	PARAF. SEXT. M14x1.5x45 DIN 960 8.8 ZFP	4	4	4	4	4	4	4	4	4	4	4	4	4	4	4
18	921010012	ARRUELA LISA 13x37x3 DIN 9021 ZVO	2	2	2	2	2	2	2	2	2	2	2	2	2	2	2
19	921030014	ARRUELA LISA 15x28x2.5 DIN 125-A ZVO	4	4	4	4	4	4	4	4	4	4	4	4	4	4	4
20	921040042	ARRUELA LISA 13x30x3 ZVO	2	2	2	2	2	2	2	2	2	2	2	2	2	2	2
21	921050014	ARRUELA PRESSAO B14 DIN127 ZVO	4	4	4	4	4	4	4	4	4	4	4	4	4	4	4
22	500143000	CS PINO	1	1	1	1	1	1	1	1	1	1	1	1	1	1	1
23	920111001	PORCA SEXT AUTOTR M10x1.5 DIN 985 ZFP	1	1	1	1	1	1	1	1	1	1	1	1	1	1	1
24	921010010	ARRUELA LISA 10.5x30x2 DIN 9021 ZVO	1	1	1	1	1	1	1	1	1	1	1	1	1	1	1
25	921050010	ARRUELA DE PRESSÃO B10 DIN 127 ZVO	1	1	1	1	1	1	1	1	1	1	1	1	1	1	1
26	922171224	CONTRAPINO 3x25 DIN 94 ZCA	2	2	2	2	2	2	2	2	2	2	2	2	2	2	2
27	500144002	BUCHA 21	10	10	11	11	11	11	11	12	12	13	14	14	17	19	
28	900005391	ACIONADOR	12	12	13	13	13	13	13	14	14	15	16	16	19	21	
29	901312055	PARAF. SEXT. M10x1.5x55 DIN 931 8.8 ZFP	20	20	22	22	22	22	24	24	26	28	28	34	38		
30	901317040	PARAF. SEXT. M12x1.75x40 DIN 933 8.8 ZFP	10	10	11	11	11	11	12	12	13	14	14	17	19		
31	920001001	PORCA SEXT. M10x1.5 DIN 934 ZFP	20	20	22	22	22	22	24	24	26	28	28	34	38		
32	921030010	ARRUELA LISA 10.5x21x2 DIN 125-A ZVO	44	44	48	48	48	48	52	52	56	60	60	72	80		
33	921030012	ARRUELA LISA 13x24x2.5 DIN 125-A ZVO	16	18	18	18	20	20	22	22	24	24	26	26	28		
34	921090010	ARRUELA DENT. A10 DIN 6798 ZVO	20	22	22	22	24	24	26	26	28	28	30	30	32		
35	901313045	PARAF. SEXT. M10x1.5x45 DIN 933 8.8 ZFP	4	4	4	4	4	4	4	4	4	4	4	4	4	4	4
36	500158003	TERMINAL	2	2	2	2	2	2	2	2	2	2	2	2	2	2	2
37	500158004	CONDUÍTE ESPIA (4,3m)	1	1	1	1	1	1	1	1	1	1	1	1	1	1	1
38	500158005	ESPIA 1.6 (4,6m)	1	1	1	1	1	1	1	1	1	1	1	1	1	1	1
39	500159000	CS CAIXA	1	1	1	1	1	1	1	1	1	1	1	1	1	1	1
40	500160000	CS INDICADOR	1	1	1	1	1	1	1	1	1	1	1	1	1	1	1
41	500161000	CS ABRAÇADEIRA	1	1	1	1	1	1	1	1	1	1	1	1	1	1	1
42	901305016	PARAF. SEXT. M6x1.0x16 DIN 933 8.8 ZFP	3	3	3	3	3	3	3	3	3	3	3	3	3	3	3
43	901309030	PARAF. SEXT. M8x1.25x30 DIN 933 8.8 ZFP	1	1	1	1	1	1	1	1	1	1	1	1	1	1	1
44	920000601	PORCA SEXT. M6x1.0 DIN 934 ZFP	7	7	7	7	7	7	7	7	7	7	7	7	7	7	7
45	920000801	PORCA SEXT. M8x1.25 DIN 934 ZFP	6	6	6	6	6	6	6	6	6	6	6	6	6	6	6
46	921030006	ARRUELA LISA 6.4x12.5x1.5 ZCA	4	4	4	4	4	4	4	4	4	4	4	4	4	4	4
47	921030008	ARRUELA LISA 8.4x17x1.5 ZCA	2	2	2	2	2	2	2	2	2	2	2	2	2	2	2
48	921050006	ARRUELA DE PRESSÃO B6 DIN 127 ZVO	3	3	3	3	3	3	3	3	3	3	3	3	3	3	3
49	921090008	ARRUELA DENT. A8 DIN 6798 ZVO	2	2	2	2	2	2	2	2	2	2	2	2	2	2	2
50	934301057	AD ESCALA ABRE-FECHA	1	1	1	1	1	1	1	1	1	1	1	1	1	1	1
51	936002014	MOLA	1	1	1	1	1	1	1	1	1	1	1	1	1	1	1
52	922013027	PINO ELÁSTICO 10x28 DIN 1481	1	1	1	1	1	1	1	1	1	1	1	1	1	1	1
53	938030401	CHICOTE ACENEDOR CIGARRO ABRE-FECHA	1	1	1	1	1	1	1	1	1	1	1	1	1	1	1
54	938030402	CHICOTE BATERIA ABRE-FECHA	1	1	1	1	1	1	1	1	1	1	1	1	1	1	1
55	522001002	BUCHA EXT FURO RED Ø30xØ22x43	1	1	1	1	1	1	1	1	1	1	1	1	1	1	1
56	500140000	CM ABRAÇADEIRA	1	1	1	1	1	1	1	1	1	1	1	1	1	1	1

CM ABRE-FECHA CHASSI 8630



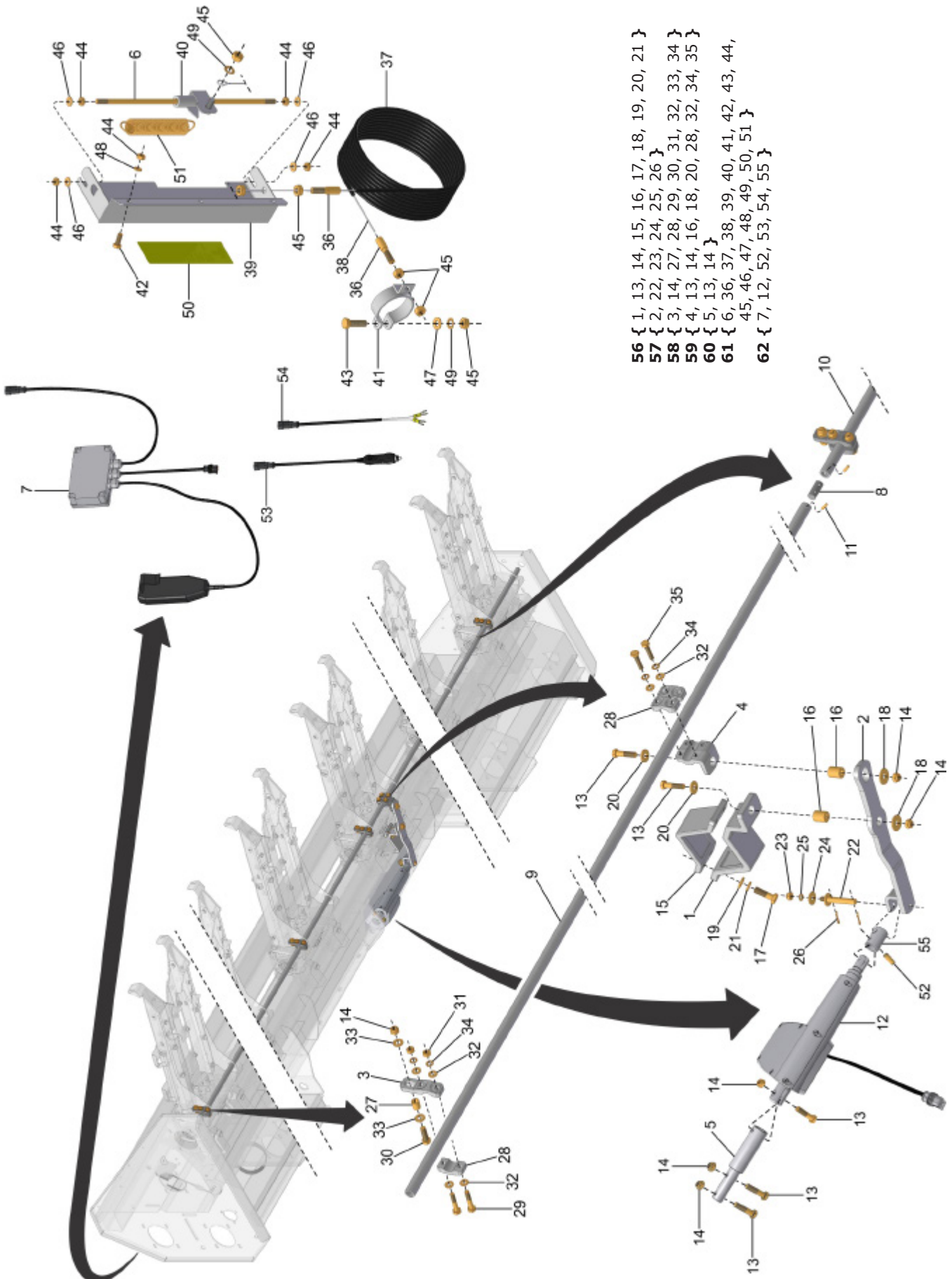
- 56** { 1, 13, 14, 15, 16, 17, 18, 19, 20, 21 }
- 57** { 2, 22, 23, 24, 25, 26 }
- 58** { 3, 14, 27, 28, 29, 30, 31, 32, 33, 34 }
- 59** { 4, 13, 14, 16, 18, 20, 28, 32, 34, 35 }
- 60** { 5, 13, 14 }
- 61** { 6, 36, 37, 38, 39, 40, 41, 42, 43, 44, 45, 46, 47, 48, 49, 50, 51 }
- 62** { 7, 12, 52, 53, 54, 55 }



CM ABRE-FECHA CHASSI 8630

REF.	CÓDIGO	DENOMINAÇÃO	QTDE./ CONJ.														
			10 L / 85cm	10L / 90cm	11 L / 75cm	11 L / 76cm	11 L / 77cm	11 L / 80cm	12 L / 70cm	12 L / 72cm	13 L / 65cm	14 L / 60cm	14 L / 62cm	17 L / 50cm	19 L / 45cm		
57	500141000	CM ALAVANCA	1	1	1	1	1	1	1	1	1	1	1	1	1	1	1
58	500144000	CM ACIONADOR LATERAL	10	10	11	11	11	11	12	12	13	14	14	17	19		
59	500145000	CM ACIONADOR CENTRAL	1	1	1	1	1	1	1	1	1	1	1	1	1	1	1
60	500146000	CM EXTENSOR 120	1	1	-	-	-	-	-	-	-	-	-	1	1		
61	500158000	CM INDICADOR	1	1	1	1	1	1	1	1	1	1	1	1	1	1	1
62	939105009	KIT ACIONAMENTO ABRE-FECHA	1	1	1	1	1	1	1	1	1	1	1	1	1	1	1
*	522367000	CM ABRE-FECHA 8630 10L 85cm	*	-	-	-	-	-	-	-	-	-	-	-	-	-	-
*	522368000	CM ABRE-FECHA 8630 10L 90cm	-	*	-	-	-	-	-	-	-	-	-	-	-	-	-
*	522363000	CM ABRE-FECHA 8630 11L 75cm	-	-	*	-	-	-	-	-	-	-	-	-	-	-	-
*	522364000	CM ABRE-FECHA 8630 11L 76cm	-	-	-	*	-	-	-	-	-	-	-	-	-	-	-
*	522365000	CM ABRE-FECHA 8630 11L 77cm	-	-	-	-	*	-	-	-	-	-	-	-	-	-	-
*	522366000	CM ABRE-FECHA 8630 11L 80cm	-	-	-	-	-	*	-	-	-	-	-	-	-	-	-
*	522361000	CM ABRE-FECHA 8630 12L 70cm	-	-	-	-	-	-	*	-	-	-	-	-	-	-	-
*	522362000	CM ABRE-FECHA 8630 12L 72cm	-	-	-	-	-	-	-	*	-	-	-	-	-	-	-
*	522360000	CM ABRE-FECHA 8630 13L 65cm	-	-	-	-	-	-	-	-	*	-	-	-	-	-	-
*	522358000	CM ABRE-FECHA 8630 14L 60cm	-	-	-	-	-	-	-	-	-	*	-	-	-	-	-
*	522359000	CM ABRE-FECHA 8630 14L 62cm	-	-	-	-	-	-	-	-	-	-	*	-	-	-	-
*	522357000	CM ABRE-FECHA 8630 17L 50cm	-	-	-	-	-	-	-	-	-	-	-	-	*	-	-
*	522356000	CM ABRE-FECHA 8630 19L 45cm	-	-	-	-	-	-	-	-	-	-	-	-	-	-	*

CM ABRE-FECHA CHASSI 9070



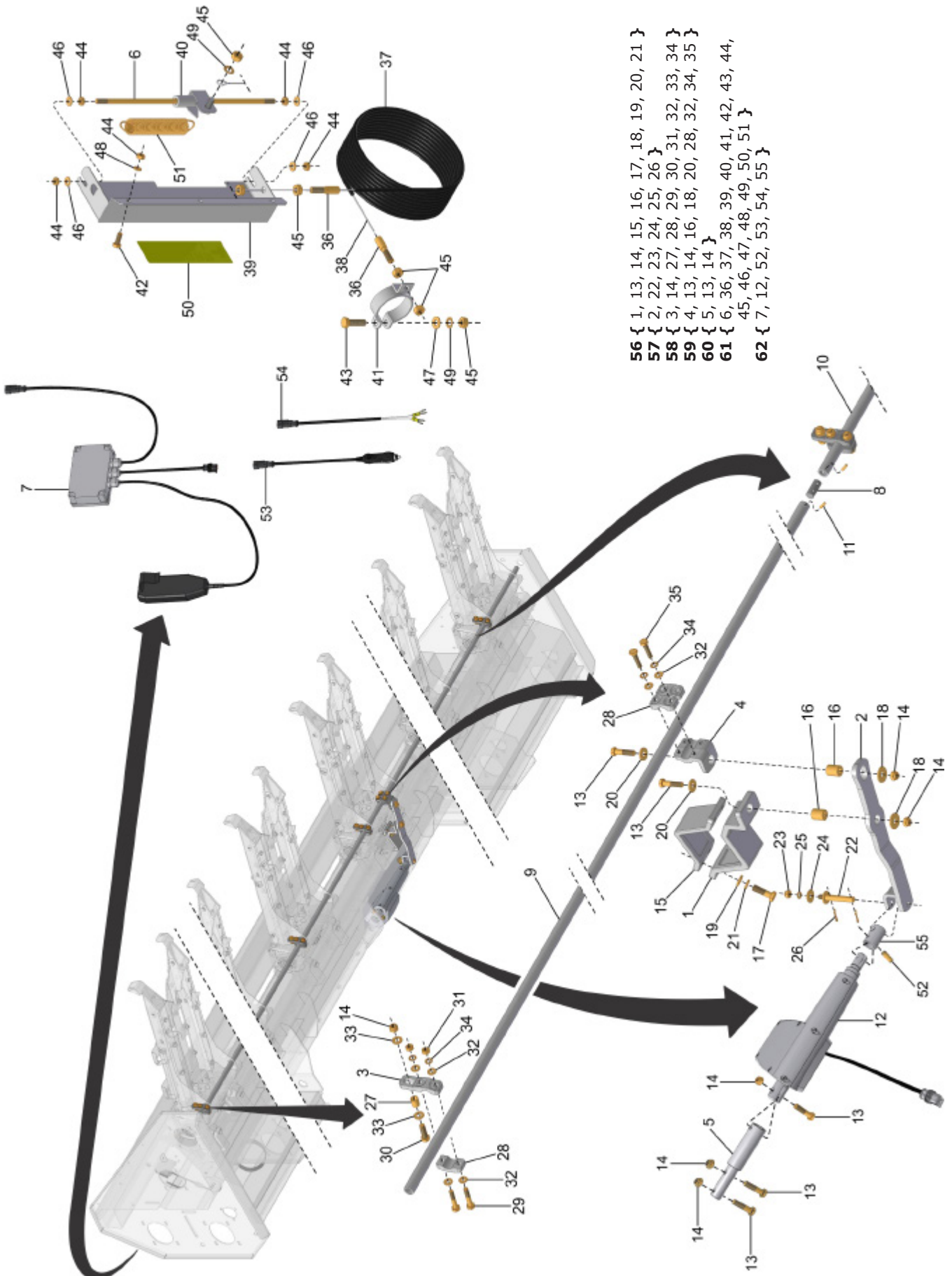
- 56** { 1, 13, 14, 15, 16, 17, 18, 19, 20, 21 }
- 57** { 2, 22, 23, 24, 25, 26 }
- 58** { 3, 14, 27, 28, 29, 30, 31, 32, 33, 34 }
- 59** { 4, 13, 14, 16, 18, 20, 28, 32, 34, 35 }
- 60** { 5, 13, 14 }
- 61** { 6, 36, 37, 38, 39, 40, 41, 42, 43, 44, 45, 46, 47, 48, 49, 50, 51 }
- 62** { 7, 12, 52, 53, 54, 55 }



CM ABRE-FECHA CHASSI 9070

REF.	CÓDIGO	DENOMINAÇÃO	QTDE./ CONJ.														
			10 L / 90cm	11 L / 80cm	11 L / 82cm	11 L / 85cm	12 L / 75cm	12 L / 77cm	13 L / 70cm	14 L / 65cm	15 L / 60cm	16 L / 57cm	17 L / 52cm	18 L / 50cm	20 L / 45cm		
1	500140001	ABRAÇADEIRA	1	1	1	1	1	1	1	1	1	1	1	1	1	1	1
2	500142000	CS ALAVANCA	1	1	1	1	1	1	1	1	1	1	1	1	1	1	1
3	500144001	ACIONADOR LATERAL	10	11	11	11	12	12	13	14	15	16	17	18	20		
4	500145001	ACIONADOR CENTRAL	1	1	1	1	1	1	1	1	1	1	1	1	1	1	1
5	500147000	CS EXTENSOR 120	1	-	-	-	-	-	-	-	-	-	1	-	-		
6	500158002	PINO	1	1	1	1	1	1	1	1	1	1	1	1	1	1	1
7	938031002	CONTROLE DE ACIONAMENTO	1	1	1	1	1	1	1	1	1	1	1	1	1	1	1
8	522108003	LUVA	1	1	1	1	1	1	1	1	1	1	1	1	1	1	1
9	522190001	TUBO DIR. ABRE-FECHA 9070	1	1	1	1	1	1	1	1	1	1	1	1	1	1	1
10	522190002	TUBO ESQ. ABRE-FECHA 9070	1	1	1	1	1	1	1	1	1	1	1	1	1	1	1
11	922012426	PINO ELÁSTICO 6x26 DIN 1481	2	2	2	2	2	2	2	2	2	2	2	2	2	2	2
12	938030902	ATUADOR LINEAR LA35-6000N-100mm LINAK	1	1	1	1	1	1	1	1	1	1	1	1	1	1	1
13	901316050	PARAF. SEXT. M12x1.75x50 DIN 931 8.8 ZFP	5	3	3	3	3	3	3	3	3	3	3	5	3	3	
14	920111201	PORCA SEXT. AUTOTR. M12x1.75 DIN 985 ZFP	15	14	14	14	15	15	16	17	18	19	22	21	23		
15	500140002	ABRAÇADEIRA	1	1	1	1	1	1	1	1	1	1	1	1	1	1	1
16	500140003	BUCHA 30	2	2	2	2	2	2	2	2	2	2	2	2	2	2	2
17	901322045	PARAF. SEXT. M14x1.5x45 DIN 960 8.8 ZFP	4	4	4	4	4	4	4	4	4	4	4	4	4	4	4
18	921010012	ARRUELA LISA 13x37x3 DIN 9021 ZVO	2	2	2	2	2	2	2	2	2	2	2	2	2	2	2
19	921030014	ARRUELA LISA 15x28x2.5 DIN 125-A ZVO	4	4	4	4	4	4	4	4	4	4	4	4	4	4	4
20	921040042	ARRUELA LISA 13x30x3 ZVO	2	2	2	2	2	2	2	2	2	2	2	2	2	2	2
21	921050014	ARRUELA PRESSAO B14 DIN127 ZVO	4	4	4	4	4	4	4	4	4	4	4	4	4	4	4
22	500143000	CS PINO	1	1	1	1	1	1	1	1	1	1	1	1	1	1	1
23	920111001	PORCA SEXT. AUTOTR. M10x1.5 DIN 985 ZFP	1	1	1	1	1	1	1	1	1	1	1	1	1	1	1
24	921010010	ARRUELA LISA 10.5x30x2 DIN 9021 ZVO	1	1	1	1	1	1	1	1	1	1	1	1	1	1	1
25	921050010	ARRUELA DE PRESSÃO B10 DIN 127 ZVO	1	1	1	1	1	1	1	1	1	1	1	1	1	1	1
26	922171224	CONTRAPINO 3x25 DIN 94 ZCA	2	2	2	2	2	2	2	2	2	2	2	2	2	2	2
27	500144002	BUCHA 21	10	11	11	11	12	12	13	14	15	16	17	18	20		
28	900005391	ACIONADOR	12	13	13	13	14	14	15	16	17	18	19	20	22		
29	901312055	PARAF. SEXT. M10x1.5x55 DIN 931 8.8 ZFP	20	22	22	22	24	24	26	28	30	32	34	36	40		
30	901317040	PARAF. SEXT. M12x1.75x40 DIN 933 8.8 ZFP	10	11	11	11	12	12	13	14	15	16	17	18	20		
31	920001001	PORCA SEXT. M10x1.5 DIN 934 ZFP	20	22	22	22	24	24	26	28	30	32	34	36	40		
32	921030010	ARRUELA LISA 10.5x21x2 DIN 125-A ZVO	44	48	48	48	52	52	56	60	64	68	72	76	84		
33	921030012	ARRUELA LISA 13x24x2.5 DIN 125-A ZVO	20	22	22	22	24	24	26	28	30	32	34	36	40		
34	921090010	ARRUELA DENT. A10 DIN 6798 ZVO	24	26	26	26	28	28	30	32	34	36	38	40	44		
35	901313045	PARAF. SEXT. M10x1.5x45 DIN 933 8.8 ZFP	4	4	4	4	4	4	4	4	4	4	4	4	4	4	4
36	500158003	TERMINAL	2	2	2	2	2	2	2	2	2	2	2	2	2	2	2
37	500158004	CONDUÍTE ESPIA (4,5m)	1	1	1	1	1	1	1	1	1	1	1	1	1	1	1
38	500158005	ESPIA 1.6 (4,6m)	1	1	1	1	1	1	1	1	1	1	1	1	1	1	1
39	500159000	CS CAIXA	1	1	1	1	1	1	1	1	1	1	1	1	1	1	1
40	500160000	CS INDICADOR	1	1	1	1	1	1	1	1	1	1	1	1	1	1	1
41	500161000	CS ABRAÇADEIRA	1	1	1	1	1	1	1	1	1	1	1	1	1	1	1
42	901305016	PARAF. SEXT. M6x1.0x16 DIN 933 8.8 ZFP	3	3	3	3	3	3	3	3	3	3	3	3	3	3	3
43	901309030	PARAF. SEXT. M8x1.25x30 DIN 933 8.8 ZFP	1	1	1	1	1	1	1	1	1	1	1	1	1	1	1
44	920000601	PORCA SEXT. M6x1.0 DIN 934 ZFP	7	7	7	7	7	7	7	7	7	7	7	7	7	7	7
45	920000801	PORCA SEXT. M8x1.25 DIN 934 ZFP	6	6	6	6	6	6	6	6	6	6	6	6	6	6	6
46	921030006	ARRUELA LISA 6.4x12.5x1.5 ZCA	4	4	4	4	4	4	4	4	4	4	4	4	4	4	4
47	921030008	ARRUELA LISA 8.4x17x1.5 ZCA	2	2	2	2	2	2	2	2	2	2	2	2	2	2	2
48	921050006	ARRUELA DE PRESSÃO B6 DIN 127 ZVO	3	3	3	3	3	3	3	3	3	3	3	3	3	3	3
49	921090008	ARRUELA DENT. A8 DIN 6798 ZVO	2	2	2	2	2	2	2	2	2	2	2	2	2	2	2
50	934301057	AD ESCALA ABRE-FECHA	1	1	1	1	1	1	1	1	1	1	1	1	1	1	1
51	936002014	MOLA	1	1	1	1	1	1	1	1	1	1	1	1	1	1	1
52	922013027	PINO ELÁSTICO 10x28 DIN 1481	1	1	1	1	1	1	1	1	1	1	1	1	1	1	1
53	938030401	CHICOTE ACENEDOR CIGARRO ABRE-FECHA	1	1	1	1	1	1	1	1	1	1	1	1	1	1	1
54	938030402	CHICOTE BATERIA ABRE-FECHA	1	1	1	1	1	1	1	1	1	1	1	1	1	1	1
55	522001002	BUCHA EXT FURO RED Ø30xØ22x43	1	1	1	1	1	1	1	1	1	1	1	1	1	1	1
56	500140000	CM ABRAÇADEIRA	1	1	1	1	1	1	1	1	1	1	1	1	1	1	1

CM ABRE-FECHA CHASSI 9070



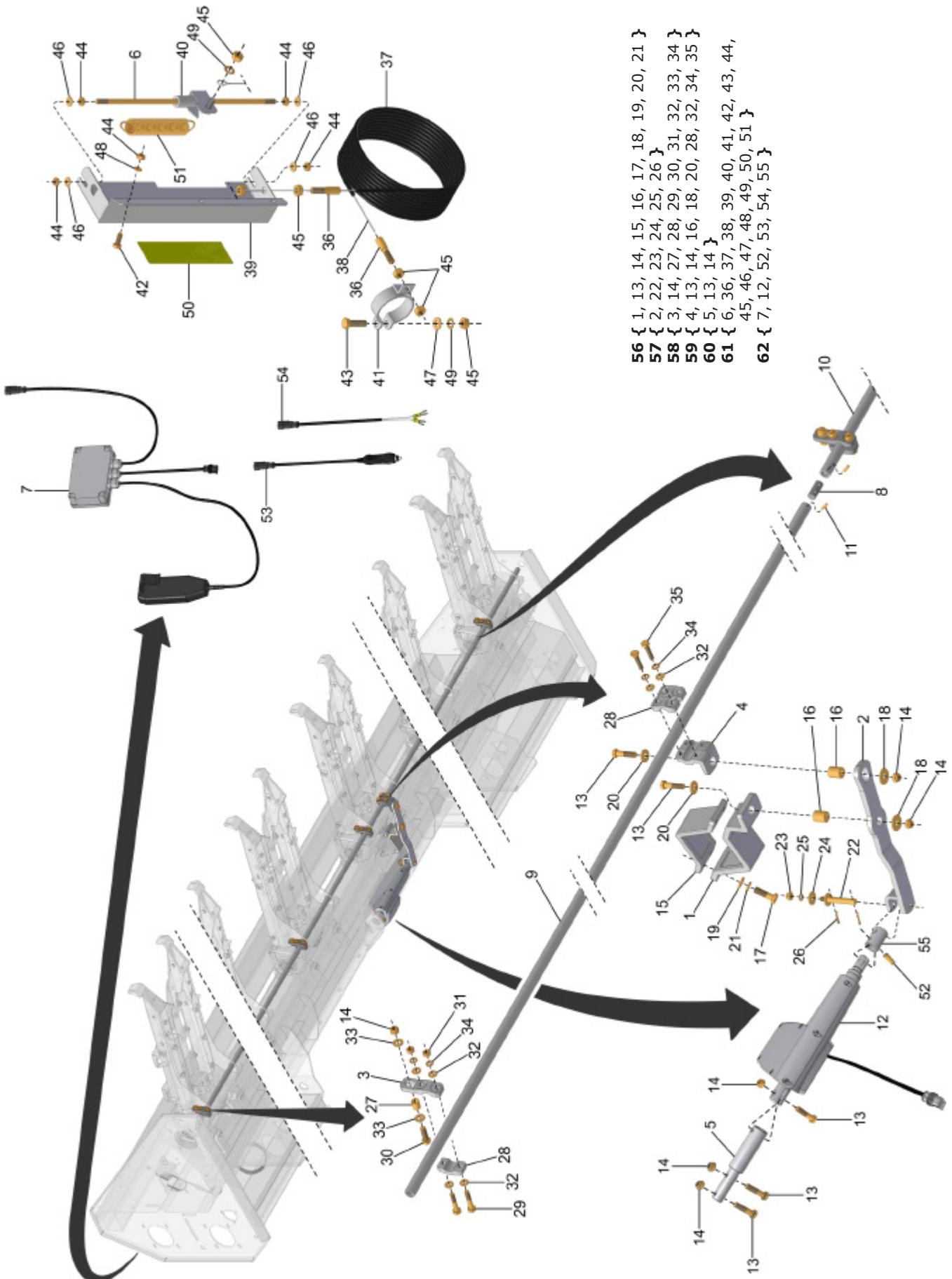
- 56** { 1, 13, 14, 15, 16, 17, 18, 19, 20, 21 }
- 57** { 2, 22, 23, 24, 25, 26 }
- 58** { 3, 14, 27, 28, 29, 30, 31, 32, 33, 34 }
- 59** { 4, 13, 14, 16, 18, 20, 28, 32, 34, 35 }
- 60** { 5, 13, 14 }
- 61** { 6, 36, 37, 38, 39, 40, 41, 42, 43, 44, 45, 46, 47, 48, 49, 50, 51 }
- 62** { 7, 12, 52, 53, 54, 55 }



CM ABRE-FECHA CHASSI 9070

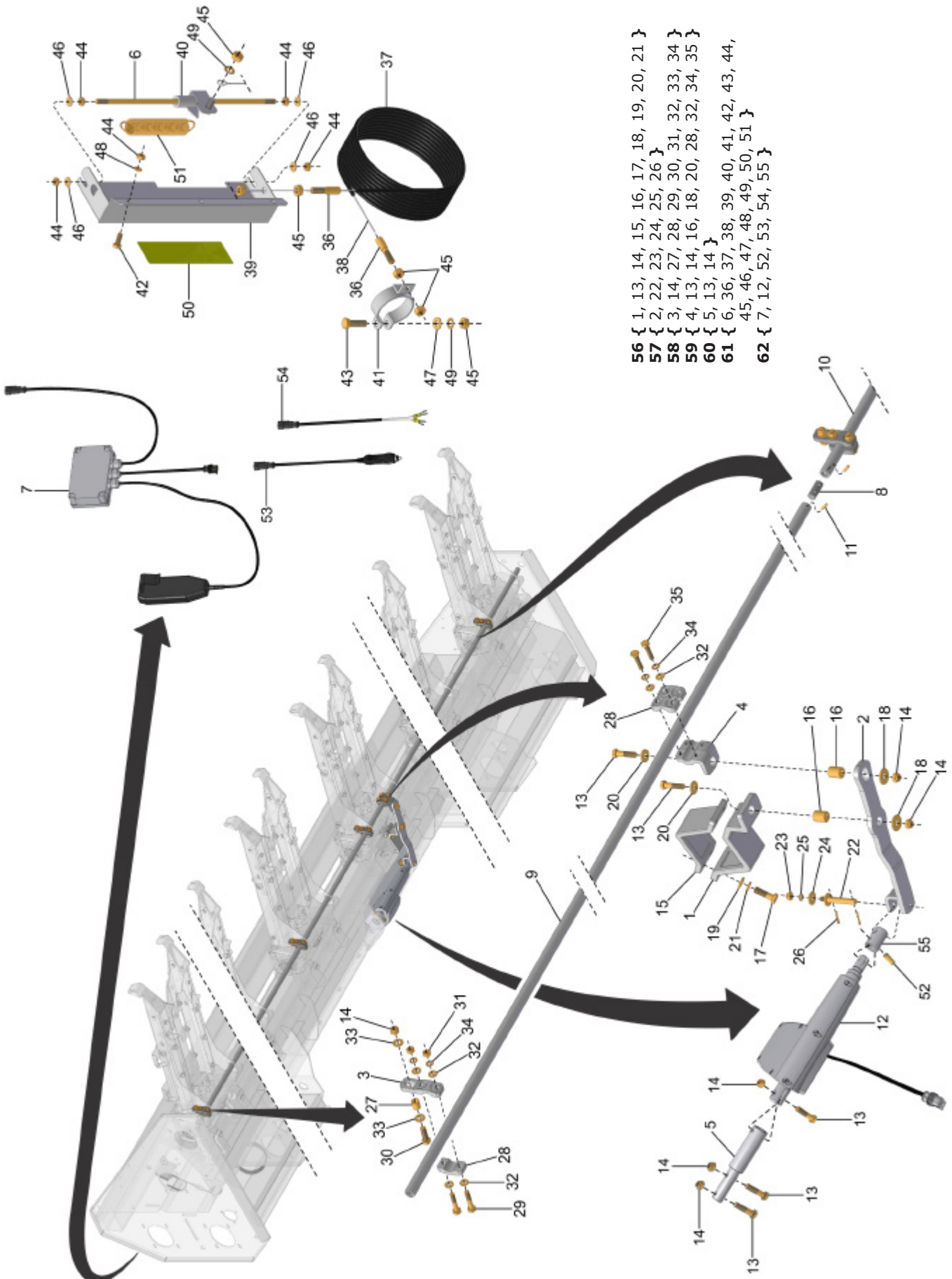
REF.	CÓDIGO	DENOMINAÇÃO	QTDE./ CONJ.													
			10 L / 90cm	11 L / 80cm	11 L / 82cm	11 L / 85cm	12 L / 75cm	12 L / 77cm	13 L / 70cm	14 L / 65cm	15 L / 60cm	16 L / 57cm	17 L / 52cm	18 L / 50cm	20 L / 45cm	
57	500141000	CM ALAVANCA	1	1	1	1	1	1	1	1	1	1	1	1	1	1
58	500144000	CM ACIONADOR LATERAL	10	11	11	11	12	12	13	14	15	16	17	18	20	
59	500145000	CM ACIONADOR CENTRAL	1	1	1	1	1	1	1	1	1	1	1	1	1	
60	500146000	CM EXTENSOR 120	1	-	-	-	-	-	-	-	-	-	1	-	-	
61	500158000	CM INDICADOR	1	1	1	1	1	1	1	1	1	1	1	1	1	
62	939105009	KIT ACIONAMENTO ABRE-FECHA	1	1	1	1	1	1	1	1	1	1	1	1	1	
*	522202000	CM ABRE-FECHA 9070 10L 90cm	*	-	-	-	-	-	-	-	-	-	-	-	-	
*	522199000	CM ABRE-FECHA 9070 11L 80cm	-	*	-	-	-	-	-	-	-	-	-	-	-	
*	522200000	CM ABRE-FECHA 9070 11L 82cm	-	-	*	-	-	-	-	-	-	-	-	-	-	
*	522201000	CM ABRE-FECHA 9070 11L 85cm	-	-	-	*	-	-	-	-	-	-	-	-	-	
*	522197000	CM ABRE-FECHA 9070 12L 75cm	-	-	-	-	*	-	-	-	-	-	-	-	-	
*	522198000	CM ABRE-FECHA 9070 12L 77cm	-	-	-	-	-	*	-	-	-	-	-	-	-	
*	522196000	CM ABRE-FECHA 9070 13L 70cm	-	-	-	-	-	-	*	-	-	-	-	-	-	
*	522195000	CM ABRE-FECHA 9070 14L 65cm	-	-	-	-	-	-	-	*	-	-	-	-	-	
*	522194000	CM ABRE-FECHA 9070 15L 60cm	-	-	-	-	-	-	-	-	*	-	-	-	-	
*	522193000	CM ABRE-FECHA 9070 16L 57cm	-	-	-	-	-	-	-	-	-	*	-	-	-	
*	522192000	CM ABRE-FECHA 9070 17L 52cm	-	-	-	-	-	-	-	-	-	-	*	-	-	
*	522191000	CM ABRE-FECHA 9070 18L 50cm	-	-	-	-	-	-	-	-	-	-	-	*	-	
*	522190000	CM ABRE-FECHA 9070 20L 45cm	-	-	-	-	-	-	-	-	-	-	-	-	*	

CM ABRE-FECHA CHASSI 9530



- 56 { 1, 13, 14, 15, 16, 17, 18, 19, 20, 21 }
- 57 { 2, 22, 23, 24, 25, 26 }
- 58 { 3, 14, 27, 28, 29, 30, 31, 32, 33, 34 }
- 59 { 4, 13, 14, 16, 18, 20, 28, 32, 34, 35 }
- 60 { 5, 13, 14 }
- 61 { 6, 36, 37, 38, 39, 40, 41, 42, 43, 44, 45, 46, 47, 48, 49, 50, 51 }
- 62 { 7, 12, 52, 53, 54, 55 }

CM ABRE-FECHA CHASSI 9530



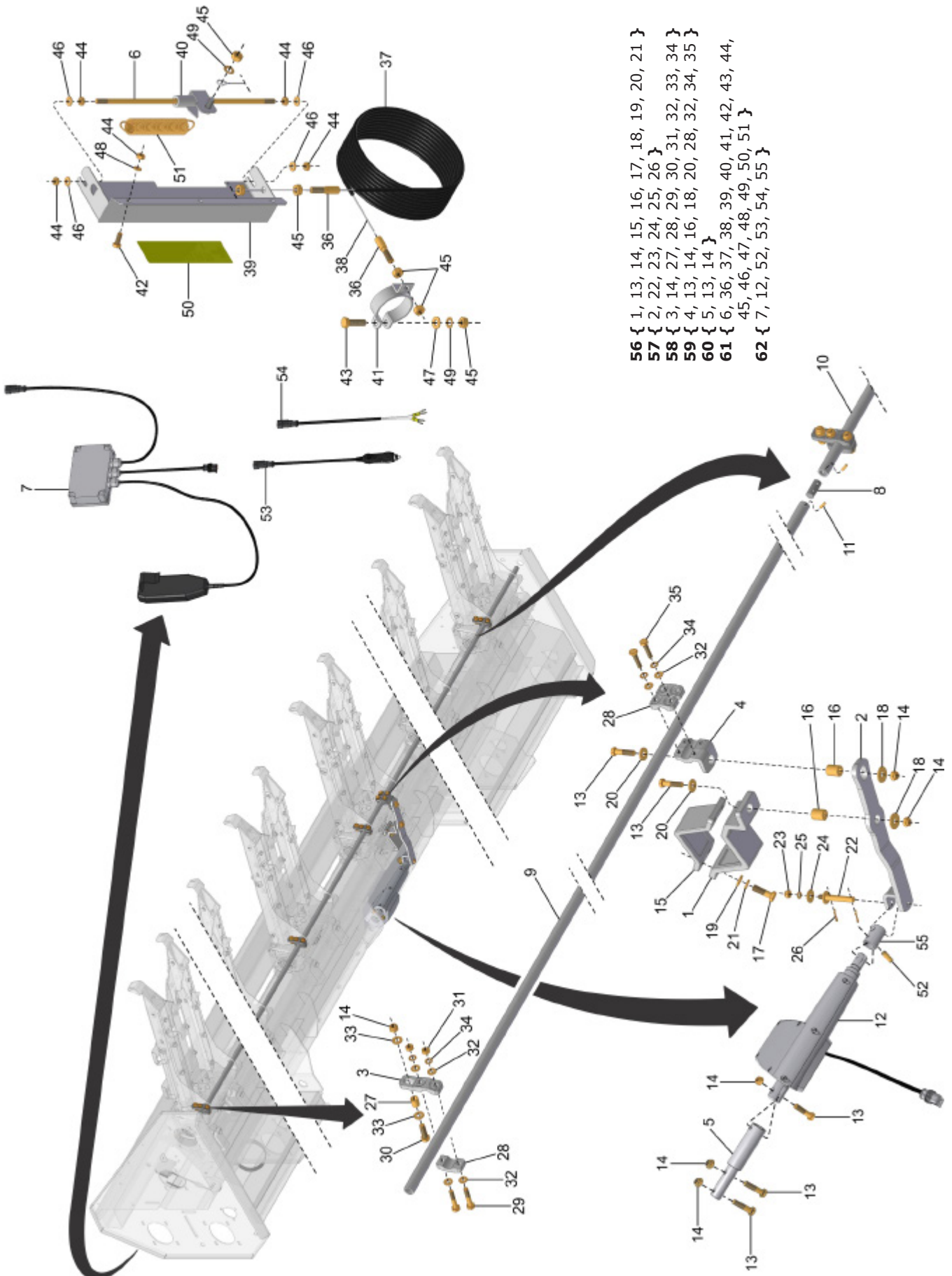
- 56 { 1, 13, 14, 15, 16, 17, 18, 19, 20, 21 }
- 57 { 2, 22, 23, 24, 25, 26 }
- 58 { 3, 14, 27, 28, 29, 30, 31, 32, 33, 34 }
- 59 { 4, 13, 14, 16, 18, 20, 28, 32, 34, 35 }
- 60 { 5, 13, 14 }
- 61 { 6, 36, 37, 38, 39, 40, 41, 42, 43, 44, 45, 46, 47, 48, 49, 50, 51 }
- 62 { 7, 12, 52, 53, 54, 55 }



CM ABRE-FECHA CHASSI 9530

REF.	CÓDIGO	DENOMINAÇÃO	QTDE./ CONJ.																		
			11 L / 85cm	11 L / 87cm	11 L / 90cm	12 L / 77cm	12 L / 80cm	12 L / 82cm	13 L / 72cm	13 L / 75cm	14 L / 66cm	14 L / 67cm	14 L / 69cm	15 L / 62cm	16 L / 60cm	17 L / 55cm	17 L / 56cm	18 L / 52cm	19 L / 50cm	20 L / 47cm	21 L / 45cm
*	522237000	CM ABRE-FECHA 9530 11L 85cm	*	-	-	-	-	-	-	-	-	-	-	-	-	-	-	-	-	-	-
*	522238000	CM ABRE-FECHA 9530 11L 87cm	-	*	-	-	-	-	-	-	-	-	-	-	-	-	-	-	-	-	-
*	522239000	CM ABRE-FECHA 9530 11L 90cm	-	-	*	-	-	-	-	-	-	-	-	-	-	-	-	-	-	-	-
*	522234000	CM ABRE-FECHA 9530 12L 77cm	-	-	-	*	-	-	-	-	-	-	-	-	-	-	-	-	-	-	-
*	522235000	CM ABRE-FECHA 9530 12L 80cm	-	-	-	-	*	-	-	-	-	-	-	-	-	-	-	-	-	-	-
*	522236000	CM ABRE-FECHA 9530 12L 82cm	-	-	-	-	-	*	-	-	-	-	-	-	-	-	-	-	-	-	-
*	522232000	CM ABRE-FECHA 9530 13L 72cm	-	-	-	-	-	-	*	-	-	-	-	-	-	-	-	-	-	-	-
*	522233000	CM ABRE-FECHA 9530 13L 75cm	-	-	-	-	-	-	-	*	-	-	-	-	-	-	-	-	-	-	-
*	522229000	CM ABRE-FECHA 9530 14L 66cm	-	-	-	-	-	-	-	-	*	-	-	-	-	-	-	-	-	-	-
*	522230000	CM ABRE-FECHA 9530 14L 67cm	-	-	-	-	-	-	-	-	-	*	-	-	-	-	-	-	-	-	-
*	522231000	CM ABRE-FECHA 9530 14L 69cm	-	-	-	-	-	-	-	-	-	-	*	-	-	-	-	-	-	-	-
*	522227000	CM ABRE-FECHA 9530 15L 62cm	-	-	-	-	-	-	-	-	-	-	-	*	-	-	-	-	-	-	-
*	522226000	CM ABRE-FECHA 9530 16L 60cm	-	-	-	-	-	-	-	-	-	-	-	-	*	-	-	-	-	-	-
*	522224000	CM ABRE-FECHA 9530 17L 55cm	-	-	-	-	-	-	-	-	-	-	-	-	-	*	-	-	-	-	-
*	522225000	CM ABRE-FECHA 9530 17L 56cm	-	-	-	-	-	-	-	-	-	-	-	-	-	-	*	-	-	-	-
*	522223000	CM ABRE-FECHA 9530 18L 52cm	-	-	-	-	-	-	-	-	-	-	-	-	-	-	-	*	-	-	-
*	522222000	CM ABRE-FECHA 9530 19L 50cm	-	-	-	-	-	-	-	-	-	-	-	-	-	-	-	-	*	-	-
*	522221000	CM ABRE-FECHA 9530 20L 47cm	-	-	-	-	-	-	-	-	-	-	-	-	-	-	-	-	-	*	-
*	522220000	CM ABRE-FECHA 9530 21L 45cm	-	-	-	-	-	-	-	-	-	-	-	-	-	-	-	-	-	-	*

CM ABRE-FECHA CHASSI 10020



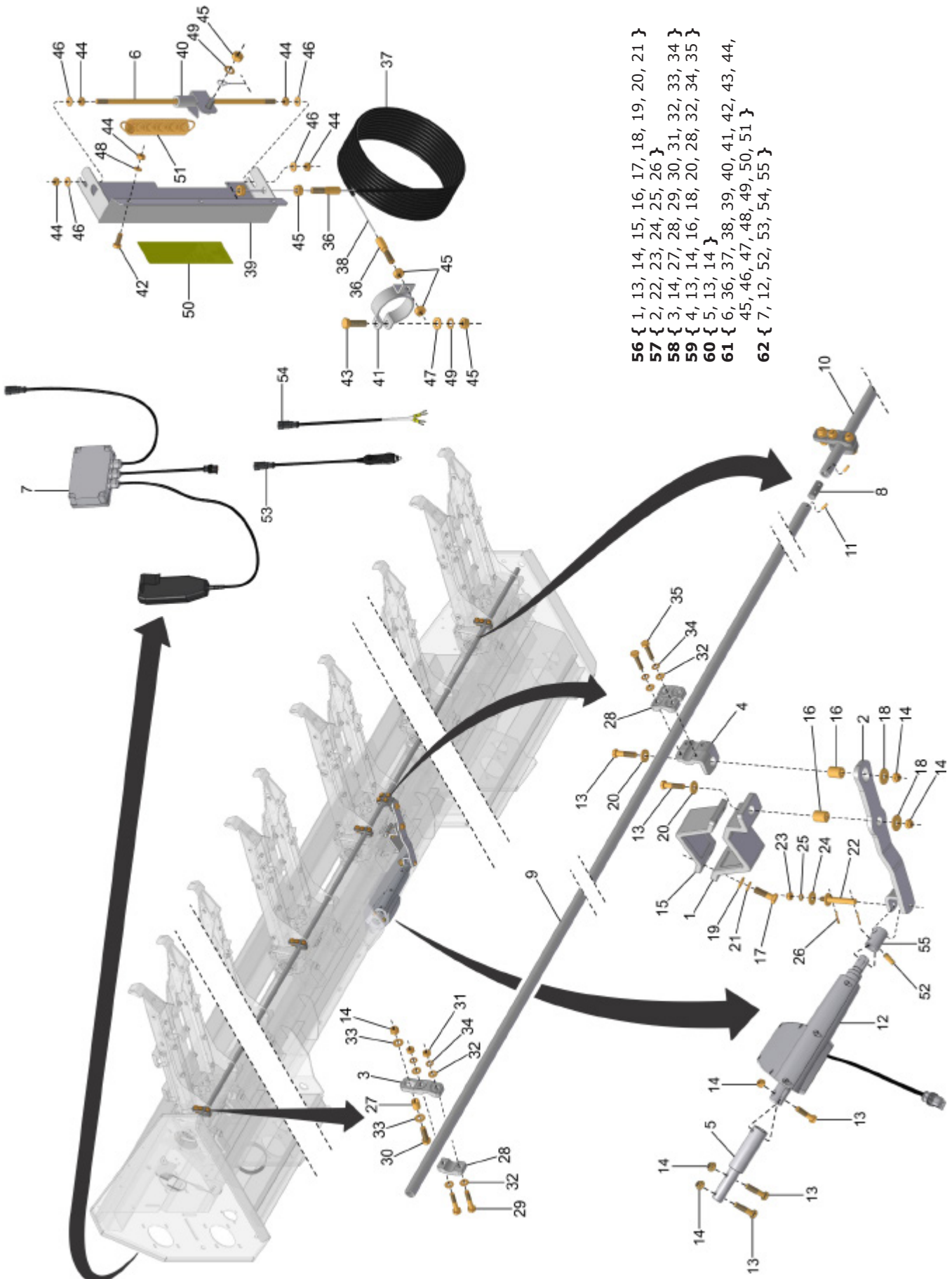
- 56 { 1, 13, 14, 15, 16, 17, 18, 19, 20, 21 }
- 57 { 2, 22, 23, 24, 25, 26 }
- 58 { 3, 14, 27, 28, 29, 30, 31, 32, 33, 34 }
- 59 { 4, 13, 14, 16, 18, 20, 28, 32, 34, 35 }
- 60 { 5, 13, 14 }
- 61 { 6, 36, 37, 38, 39, 40, 41, 42, 43, 44, 45, 46, 47, 48, 49, 50, 51 }
- 62 { 7, 12, 52, 53, 54, 55 }



CM ABRE-FECHA CHASSI 10020

REF.	CÓDIGO	DENOMINAÇÃO	QTDE./ CONJ.															
			11 L / 90cm	12 L / 80cm	12 L / 82cm	12 L / 85cm	13 L / 75cm	13 L / 77cm	14 L / 70cm	14 L / 72cm	15 L / 65cm	15 L / 67cm	16 L / 62cm	18 L / 55cm	19 L / 52cm	20 L / 50cm	21 L / 47cm	22 L / 45cm
1	500140001	ABRAÇADEIRA	1	1	1	1	1	1	1	1	1	1	1	1	1	1	1	1
2	500142000	CS ALAVANCA	1	1	1	1	1	1	1	1	1	1	1	1	1	1	1	1
3	500144001	ACIONADOR LATERAL	11	12	12	12	13	13	14	14	15	15	16	18	19	20	21	22
4	500145001	ACIONADOR CENTRAL	1	1	1	1	1	1	1	1	1	1	1	1	1	1	1	1
5	500147000	CS EXTENSOR 120	-	-	-	1	-	-	-	-	-	-	-	1	-	1	-	
6	500158002	PINO	1	1	1	1	1	1	1	1	1	1	1	1	1	1	1	1
7	938031002	CONTROLE DE ACIONAMENTO	1	1	1	1	1	1	1	1	1	1	1	1	1	1	1	1
8	522108003	LUVA	1	1	1	1	1	1	1	1	1	1	1	1	1	1	1	1
9	522148001	TUBO DIR. ABRE-FECHA 7720	1	1	1	1	1	1	1	1	1	1	1	1	1	1	1	1
10	522203001	TUBO ESQ. ABRE-FECHA 10020	1	1	1	1	1	1	1	1	1	1	1	1	1	1	1	1
11	922012426	PINO ELÁSTICO 6x26 DIN 1481	2	2	2	2	2	2	2	2	2	2	2	2	2	2	2	2
12	938030902	ATUADOR LINEAR LA35-6000N-100mm LINAK	1	1	1	1	1	1	1	1	1	1	1	1	1	1	1	1
13	901316050	PARAF. SEXT. M12x1.75x50 DIN 931 8.8 ZFP	3	3	3	5	3	3	3	3	3	3	3	5	3	2	5	
14	920111201	PORCA SEXT. AUTOTR. M12x1.75 DIN 985 ZFP	14	15	15	17	16	16	17	17	18	18	19	21	24	23	23	28
15	500140002	ABRAÇADEIRA	1	1	1	1	1	1	1	1	1	1	1	1	1	1	1	1
16	500140003	BUCHA 30	2	2	2	2	2	2	2	2	2	2	2	2	2	2	2	2
17	901322045	PARAF. SEXT. M14x1.5x45 DIN 960 8.8 ZFP	4	4	4	4	4	4	4	4	4	4	4	4	4	4	4	4
18	921010012	ARRUELA LISA 13x37x3 DIN 9021 ZVO	2	2	2	2	2	2	2	2	2	2	2	2	2	2	2	2
19	921030014	ARRUELA LISA 15x28x2.5 DIN 125-A ZVO	4	4	4	4	4	4	4	4	4	4	4	4	4	4	4	4
20	921040042	ARRUELA LISA 13x30x3 ZVO	2	2	2	2	2	2	2	2	2	2	2	2	2	2	2	2
21	921050014	ARRUELA PRESSAO B14 DIN127 ZVO	4	4	4	4	4	4	4	4	4	4	4	4	4	4	4	4
22	500143000	CS PINO	1	1	1	1	1	1	1	1	1	1	1	1	1	1	1	1
23	920111001	PORCA SEXT. AUTOTR. M10x1.5 DIN 985 ZFP	1	1	1	1	1	1	1	1	1	1	1	1	1	1	1	1
24	921010010	ARRUELA LISA 10.5x30x2 DIN 9021 ZVO	1	1	1	1	1	1	1	1	1	1	1	1	1	1	1	1
25	921050010	ARRUELA DE PRESSÃO B10 DIN 127 ZVO	1	1	1	1	1	1	1	1	1	1	1	1	1	1	1	1
26	922171224	CONTRAPINO 3x25 DIN 94 ZCA	2	2	2	2	2	2	2	2	2	2	2	2	2	2	2	2
27	500144002	BUCHA 21	11	12	12	12	13	13	14	14	15	15	16	18	19	20	21	22
28	900005391	ACIONADOR	13	14	14	14	15	15	16	16	17	17	18	20	21	22	23	24
29	901312055	PARAF. SEXT. M10x1.5x55 DIN 931 8.8 ZFP	22	24	24	24	26	26	28	28	30	30	32	36	38	40	42	44
30	901317040	PARAF. SEXT. M12x1.75x40 DIN 933 8.8 ZFP	11	12	12	12	13	13	14	14	15	15	16	18	19	20	21	22
31	920001001	PORCA SEXT. M10x1.5 DIN 934 ZFP	22	24	24	24	26	26	28	28	30	30	32	36	38	40	42	44
32	921030010	ARRUELA LISA 10.5x21x2 DIN 125-A ZVO	48	52	52	52	56	56	60	60	64	64	68	76	80	84	88	92
33	921030012	ARRUELA LISA 13x24x2.5 DIN 125-A ZVO	22	24	24	24	26	26	28	28	30	30	32	36	38	40	42	44
34	921090010	ARRUELA DENT. A10 DIN 6798 ZVO	26	28	28	28	30	30	32	32	34	34	36	40	42	44	46	48
35	901313045	PARAF. SEXT. M10x1.5x45 DIN 933 8.8 ZFP	4	4	4	4	4	4	4	4	4	4	4	4	4	4	4	4
36	500158003	TERMINAL	2	2	2	2	2	2	2	2	2	2	2	2	2	2	2	2
37	500158004	CONDUÍTE ESPIA (4,4m)	1	1	1	1	1	1	1	1	1	1	1	1	1	1	1	1
38	500158005	ESPIA 1.6 (4,7m)	1	1	1	1	1	1	1	1	1	1	1	1	1	1	1	1
39	500159000	CS CAIXA	1	1	1	1	1	1	1	1	1	1	1	1	1	1	1	1
40	500160000	CS INDICADOR	1	1	1	1	1	1	1	1	1	1	1	1	1	1	1	1
41	500161000	CS ABRAÇADEIRA	1	1	1	1	1	1	1	1	1	1	1	1	1	1	1	1
42	901305016	PARAF. SEXT. M6x1.0x16 DIN 933 8.8 ZFP	3	3	3	3	3	3	3	3	3	3	3	3	3	3	3	3
43	901309030	PARAF. SEXT. M8x1.25x30 DIN 933 8.8 ZFP	1	1	1	1	1	1	1	1	1	1	1	1	1	1	1	1
44	920000601	PORCA SEXT. M6x1.0 DIN 934 ZFP	7	7	7	7	7	7	7	7	7	7	7	7	7	7	7	7
45	920000801	PORCA SEXT. M8x1.25 DIN 934 ZFP	6	6	6	6	6	6	6	6	6	6	6	6	6	6	6	6
46	921030006	ARRUELA LISA 6.4x12.5x1.5 ZCA	4	4	4	4	4	4	4	4	4	4	4	4	4	4	4	4
47	921030008	ARRUELA LISA 8.4x17x1.5 ZCA	2	2	2	2	2	2	2	2	2	2	2	2	2	2	2	2
48	921050006	ARRUELA DE PRESSÃO B6 DIN 127 ZVO	3	3	3	3	3	3	3	3	3	3	3	3	3	3	3	3
49	921090008	ARRUELA DENT. A8 DIN 6798 ZVO	2	2	2	2	2	2	2	2	2	2	2	2	2	2	2	2
50	934301057	AD ESCALA ABRE-FECHA	1	1	1	1	1	1	1	1	1	1	1	1	1	1	1	1
51	936002014	MOLA	1	1	1	1	1	1	1	1	1	1	1	1	1	1	1	1
52	922013027	PINO ELÁSTICO 10x28 DIN 1481	1	1	1	1	1	1	1	1	1	1	1	1	1	1	1	1
53	938030401	CHICOTE ACENDEDOR CIGARRO ABRE-FECHA	1	1	1	1	1	1	1	1	1	1	1	1	1	1	1	1
54	938030402	CHICOTE BATERIA ABRE-FECHA	1	1	1	1	1	1	1	1	1	1	1	1	1	1	1	1
55	522001002	BUCHA EXT FURO RED Ø30xØ22x43	1	1	1	1	1	1	1	1	1	1	1	1	1	1	1	1
56	500140000	CM ABRAÇADEIRA	1	1	1	1	1	1	1	1	1	1	1	1	1	1	1	1
57	500141000	CM ALAVANCA	1	1	1	1	1	1	1	1	1	1	1	1	1	1	1	1
58	500144000	CM ACIONADOR LATERAL	11	12	12	12	13	13	14	14	15	15	16	18	19	20	21	22
59	500145000	CM ACIONADOR CENTRAL	1	1	1	1	1	1	1	1	1	1	1	1	1	1	1	1
60	500146000	CM EXTENSOR 120	-	-	-	1	-	-	-	-	-	-	-	1	-	1	-	
61	500158000	CM INDICADOR	1	1	1	1	1	1	1	1	1	1	1	1	1	1	1	1
62	939105009	KIT ACIONAMENTO ABRE-FECHA	1	1	1	1	1	1	1	1	1	1	1	1	1	1	1	1

CM ABRE-FECHA CHASSI 10020



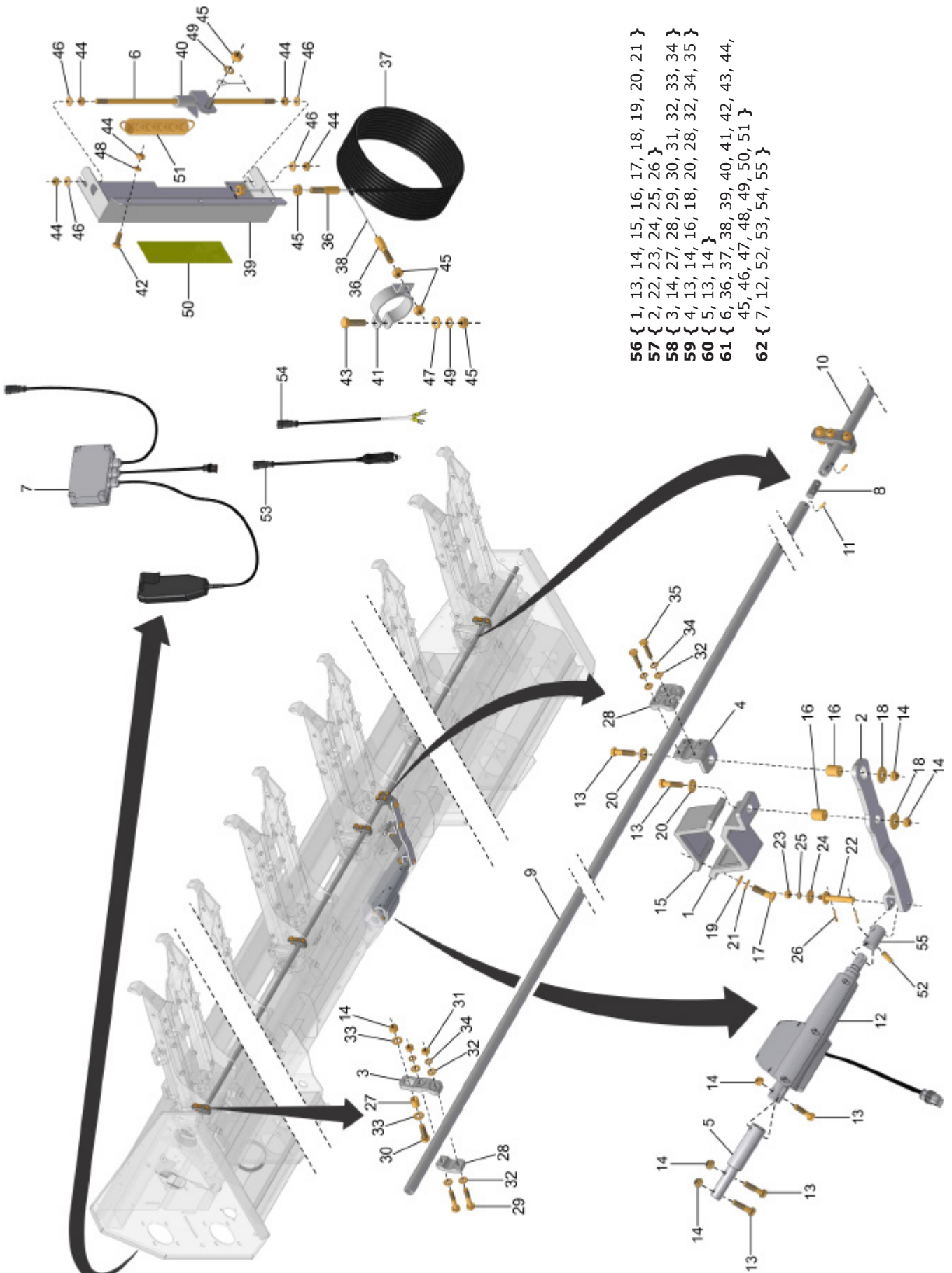
- 56** { 1, 13, 14, 15, 16, 17, 18, 19, 20, 21 }
- 57** { 2, 22, 23, 24, 25, 26 }
- 58** { 3, 14, 27, 28, 29, 30, 31, 32, 33, 34 }
- 59** { 4, 13, 14, 16, 18, 20, 28, 32, 34, 35 }
- 60** { 5, 13, 14 }
- 61** { 6, 36, 37, 38, 39, 40, 41, 42, 43, 44, 45, 46, 47, 48, 49, 50, 51 }
- 62** { 7, 12, 52, 53, 54, 55 }



CM ABRE-FECHA CHASSI 10020

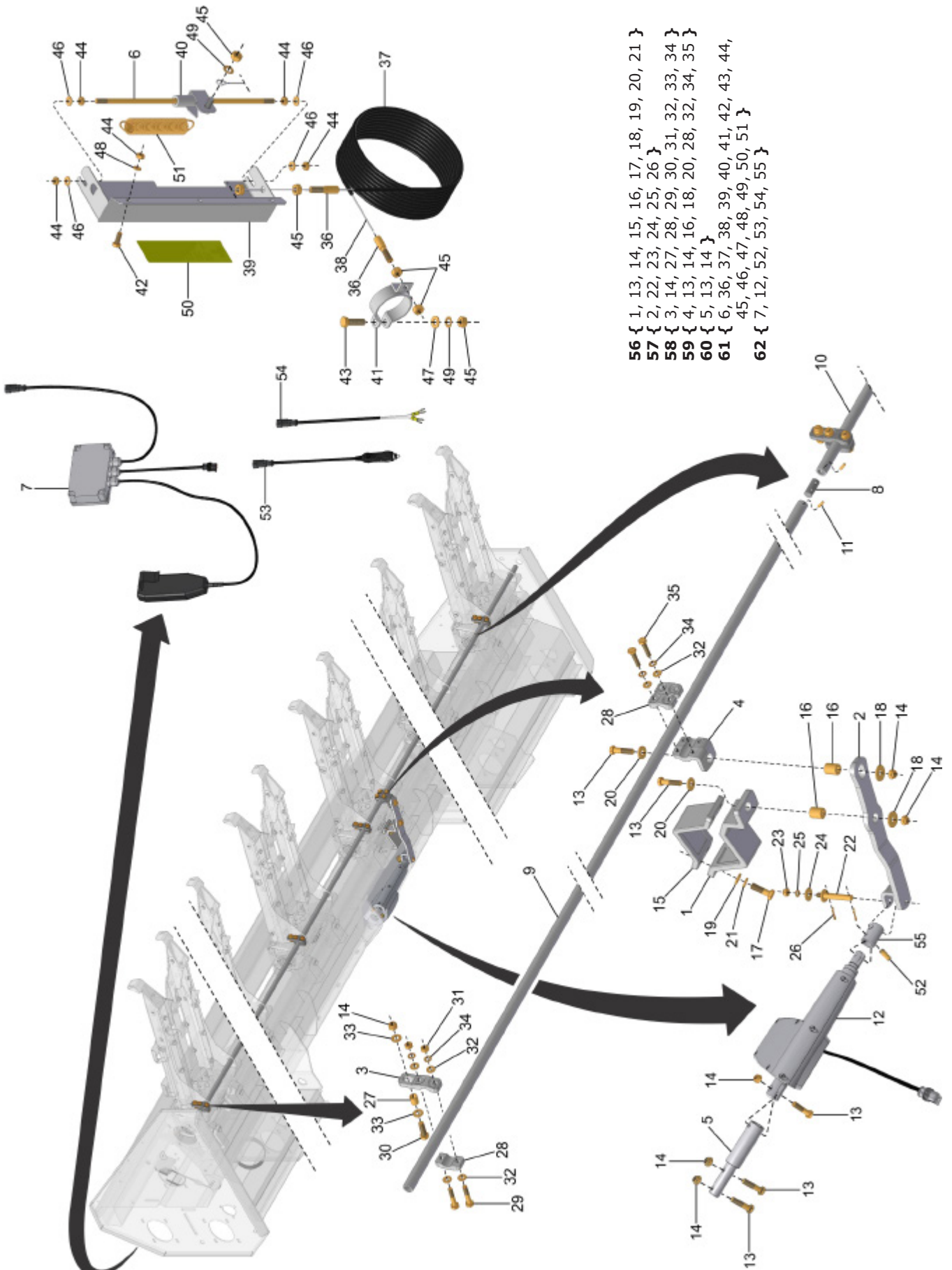
REF.	CÓDIGO	DENOMINAÇÃO	QTDE./ CONJ.															
			11 L / 90cm	12 L / 80cm	12 L / 82cm	12 L / 85cm	13 L / 75cm	13 L / 77cm	14 L / 70cm	14 L / 72cm	15 L / 65cm	15 L / 67cm	16 L / 62cm	18 L / 55cm	19 L / 52cm	20 L / 50cm	21 L / 47cm	22 L / 45cm
*	522219000	CM ABRE-FECHA 10020 11L 90cm	*	-	-	-	-	-	-	-	-	-	-	-	-	-	-	-
*	522216000	CM ABRE-FECHA 10020 12L 80cm	-	*	-	-	-	-	-	-	-	-	-	-	-	-	-	-
*	522217000	CM ABRE-FECHA 10020 12L 82cm	-	-	*	-	-	-	-	-	-	-	-	-	-	-	-	-
*	522218000	CM ABRE-FECHA 10020 12L 85cm	-	-	-	*	-	-	-	-	-	-	-	-	-	-	-	-
*	522214000	CM ABRE-FECHA 10020 13L 75cm	-	-	-	-	*	-	-	-	-	-	-	-	-	-	-	-
*	522215000	CM ABRE-FECHA 10020 13L 77cm	-	-	-	-	-	*	-	-	-	-	-	-	-	-	-	-
*	522212000	CM ABRE-FECHA 10020 14L 70cm	-	-	-	-	-	-	*	-	-	-	-	-	-	-	-	-
*	522213000	CM ABRE-FECHA 10020 14L 72cm	-	-	-	-	-	-	-	*	-	-	-	-	-	-	-	-
*	522210000	CM ABRE-FECHA 10020 15L 65cm	-	-	-	-	-	-	-	-	*	-	-	-	-	-	-	-
*	522211000	CM ABRE-FECHA 10020 15L 67cm	-	-	-	-	-	-	-	-	-	*	-	-	-	-	-	-
*	522209000	CM ABRE-FECHA 10020 16L 62cm	-	-	-	-	-	-	-	-	-	-	*	-	-	-	-	-
*	522207000	CM ABRE-FECHA 10020 18L 55cm	-	-	-	-	-	-	-	-	-	-	-	*	-	-	-	-
*	522206000	CM ABRE-FECHA 10020 19L 52cm	-	-	-	-	-	-	-	-	-	-	-	-	*	-	-	-
*	522205000	CM ABRE-FECHA 10020 20L 50cm	-	-	-	-	-	-	-	-	-	-	-	-	-	*	-	-
*	522204000	CM ABRE-FECHA 10020 21L 47cm	-	-	-	-	-	-	-	-	-	-	-	-	-	-	*	-
*	522203000	CM ABRE-FECHA 10020 22L 45cm	-	-	-	-	-	-	-	-	-	-	-	-	-	-	-	*

CM ABRE-FECHA CHASSI 10510



- 56** { 1, 13, 14, 15, 16, 17, 18, 19, 20, 21 }
- 57** { 2, 22, 23, 24, 25, 26 }
- 58** { 3, 14, 27, 28, 29, 30, 31, 32, 33, 34 }
- 59** { 4, 13, 14, 16, 18, 20, 28, 32, 34, 35 }
- 60** { 5, 13, 14 }
- 61** { 6, 36, 37, 38, 39, 40, 41, 42, 43, 44, 45, 46, 47, 48, 49, 50, 51 }
- 62** { 7, 12, 52, 53, 54, 55 }

CM ABRE-FECHA CHASSI 10510



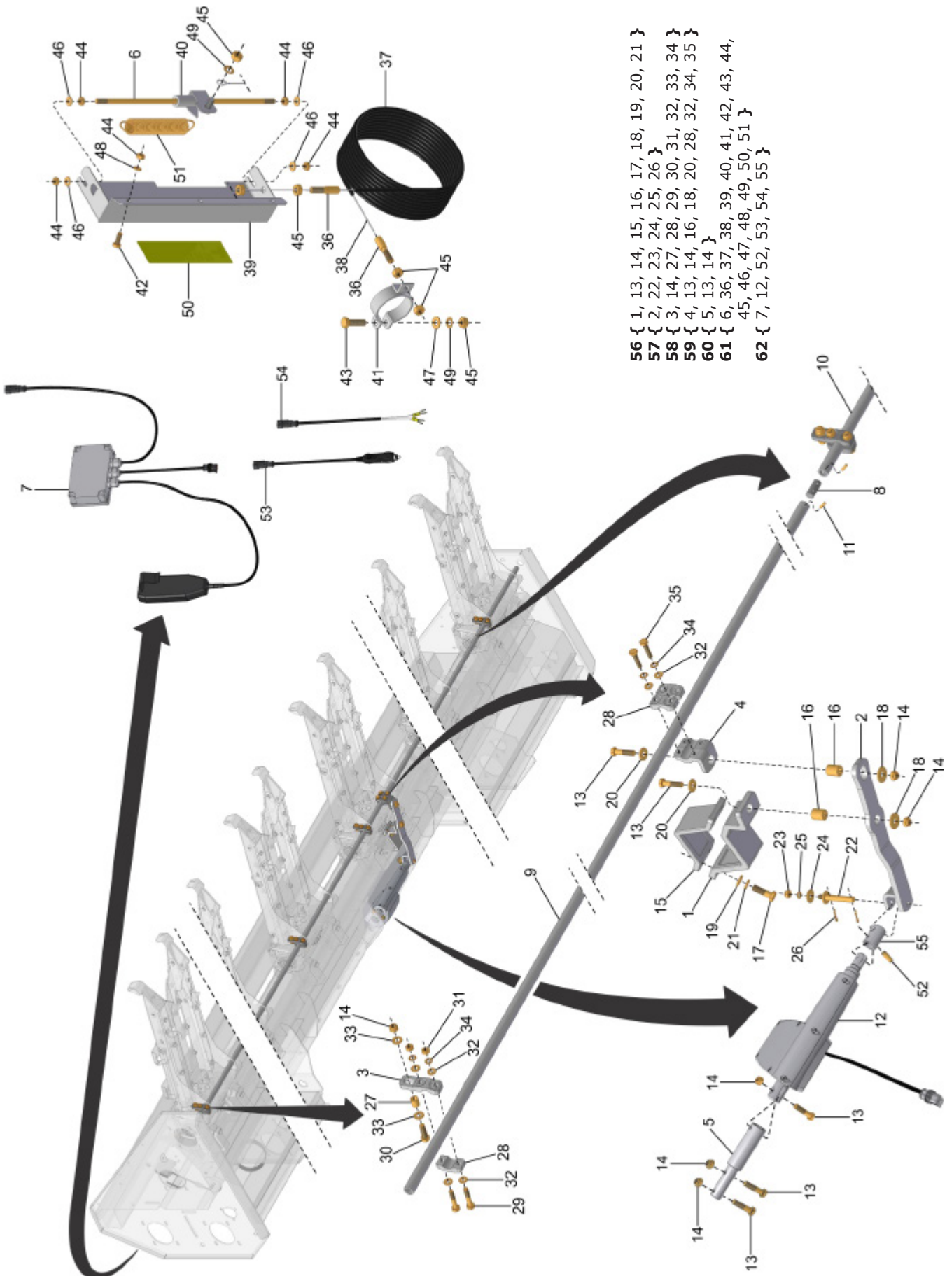
- 56 { 1, 13, 14, 15, 16, 17, 18, 19, 20, 21 }
- 57 { 2, 22, 23, 24, 25, 26 }
- 58 { 3, 14, 27, 28, 29, 30, 31, 32, 33, 34 }
- 59 { 4, 13, 14, 16, 18, 20, 28, 32, 34, 35 }
- 60 { 5, 13, 14 }
- 61 { 6, 36, 37, 38, 39, 40, 41, 42, 43, 44, 45, 46, 47, 48, 49, 50, 51 }
- 62 { 7, 12, 52, 53, 54, 55 }



CM ABRE-FECHA CHASSI 10510

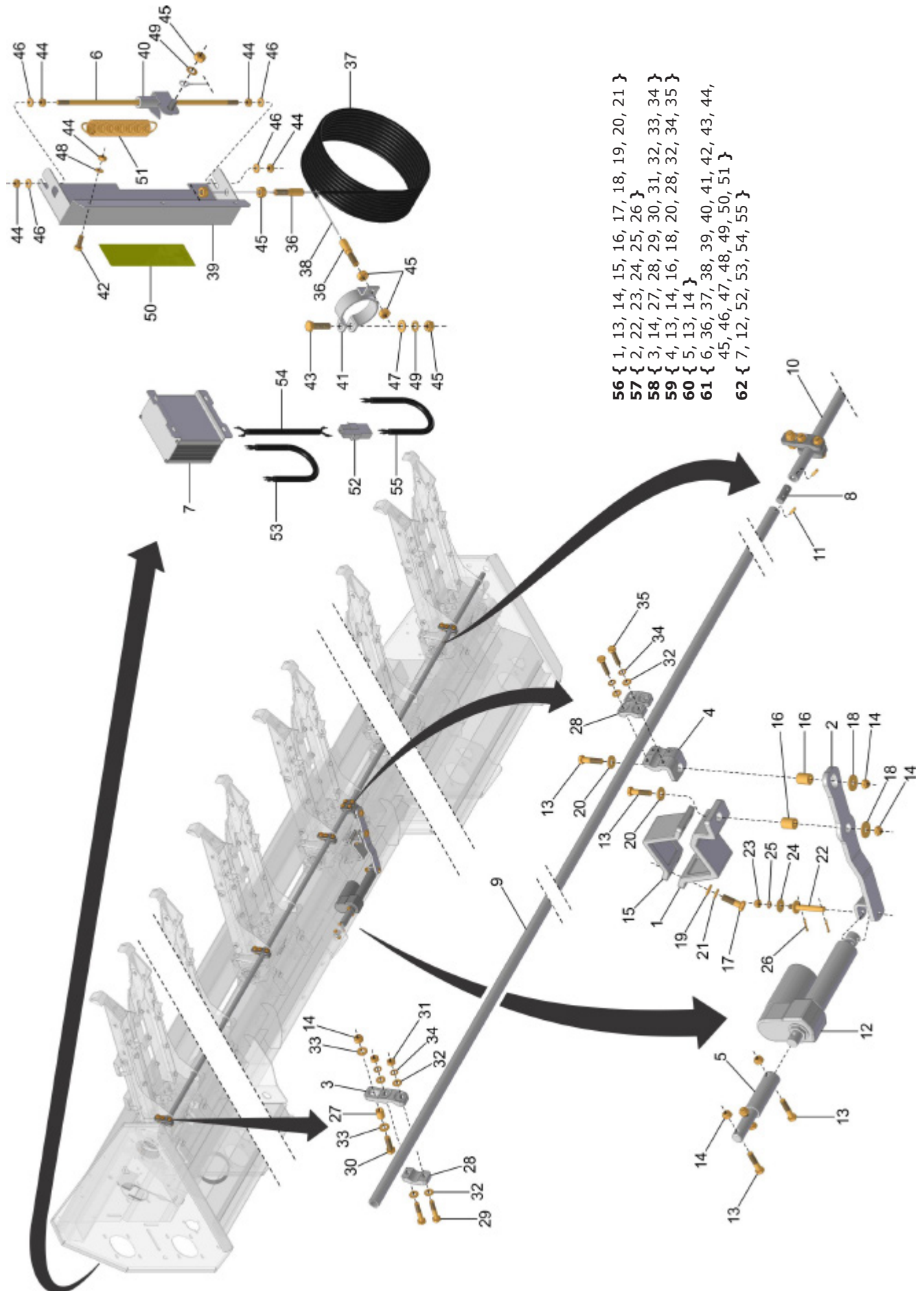
REF.	CÓDIGO	DENOMINAÇÃO	QTDE./ CONJ.																	
			12 L / 85cm	12 L / 87cm	12 L / 90cm	13 L / 80cm	13 L / 82cm	14 L / 72cm	14 L / 75cm	15 L / 69cm	15 L / 70cm	16 L / 65cm	17 L / 60cm	17 L / 62cm	18 L / 57cm	19 L / 55cm	20 L / 52cm	21 L / 50cm	22 L / 47cm	23 L / 45cm
*	522257000	CM ABRE-FECHA 10510 12L 85cm	*	-	-	-	-	-	-	-	-	-	-	-	-	-	-	-	-	
*	522258000	CM ABRE-FECHA 10510 12L 87cm	-	*	-	-	-	-	-	-	-	-	-	-	-	-	-	-	-	
*	522259000	CM ABRE-FECHA 10510 12L 90cm	-	-	*	-	-	-	-	-	-	-	-	-	-	-	-	-	-	
*	522255000	CM ABRE-FECHA 10510 13L 80cm	-	-	-	*	-	-	-	-	-	-	-	-	-	-	-	-	-	
*	522256000	CM ABRE-FECHA 10510 13L 82cm	-	-	-	-	*	-	-	-	-	-	-	-	-	-	-	-	-	
*	522252000	CM ABRE-FECHA 10510 14L 72cm	-	-	-	-	-	*	-	-	-	-	-	-	-	-	-	-	-	
*	522253000	CM ABRE-FECHA 10510 14L 75cm	-	-	-	-	-	-	*	-	-	-	-	-	-	-	-	-	-	
*	522250000	CM ABRE-FECHA 10510 15L 69cm	-	-	-	-	-	-	-	*	-	-	-	-	-	-	-	-	-	
*	522251000	CM ABRE-FECHA 10510 15L 70cm	-	-	-	-	-	-	-	-	*	-	-	-	-	-	-	-	-	
*	522249000	CM ABRE-FECHA 10510 16L 65cm	-	-	-	-	-	-	-	-	-	*	-	-	-	-	-	-	-	
*	522247000	CM ABRE-FECHA 10510 17L 60cm	-	-	-	-	-	-	-	-	-	-	*	-	-	-	-	-	-	
*	522248000	CM ABRE-FECHA 10510 17L 62cm	-	-	-	-	-	-	-	-	-	-	-	*	-	-	-	-	-	
*	522245000	CM ABRE-FECHA 10510 18L 57cm	-	-	-	-	-	-	-	-	-	-	-	-	*	-	-	-	-	
*	522244000	CM ABRE-FECHA 10510 19L 55cm	-	-	-	-	-	-	-	-	-	-	-	-	-	*	-	-	-	
*	522243000	CM ABRE-FECHA 10510 20L 52cm	-	-	-	-	-	-	-	-	-	-	-	-	-	-	*	-	-	
*	522242000	CM ABRE-FECHA 10510 21L 50cm	-	-	-	-	-	-	-	-	-	-	-	-	-	-	-	*	-	
*	522241000	CM ABRE-FECHA 10510 22L 47cm	-	-	-	-	-	-	-	-	-	-	-	-	-	-	-	-	*	
*	522240000	CM ABRE-FECHA 10510 23L 45cm	-	-	-	-	-	-	-	-	-	-	-	-	-	-	-	-	-	*

CM ABRE-FECHA CHASSI 10950



- 56 { 1, 13, 14, 15, 16, 17, 18, 19, 20, 21 }
- 57 { 2, 22, 23, 24, 25, 26 }
- 58 { 3, 14, 27, 28, 29, 30, 31, 32, 33, 34 }
- 59 { 4, 13, 14, 16, 18, 20, 28, 32, 34, 35 }
- 60 { 5, 13, 14 }
- 61 { 6, 36, 37, 38, 39, 40, 41, 42, 43, 44, 45, 46, 47, 48, 49, 50, 51 }
- 62 { 7, 12, 52, 53, 54, 55 }

CM ABRE-FECHA CHASSI 10950



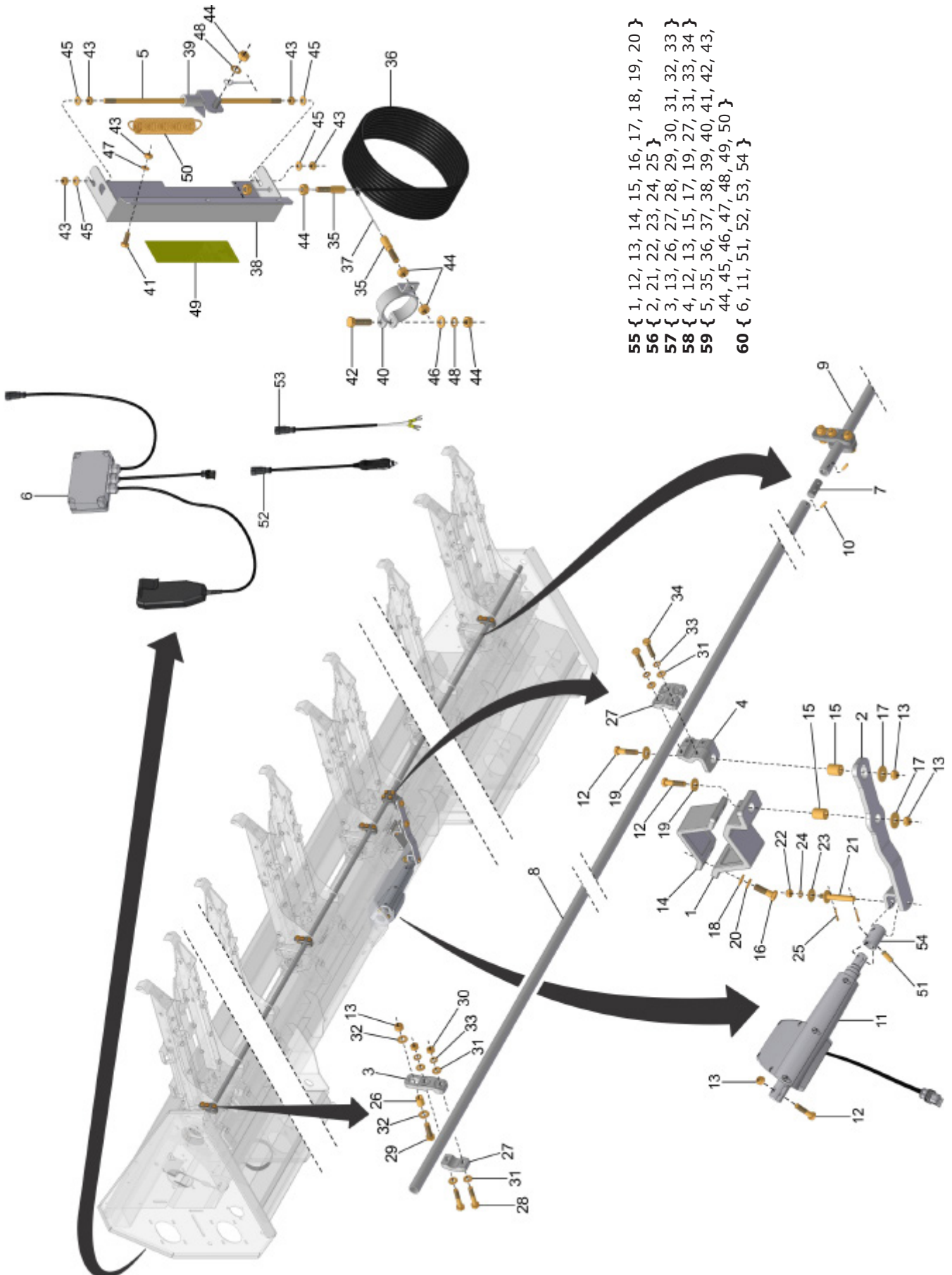
- 56 { 1, 13, 14, 15, 16, 17, 18, 19, 20, 21 }
- 57 { 2, 22, 23, 24, 25, 26 }
- 58 { 3, 14, 27, 28, 29, 30, 31, 32, 33, 34 }
- 59 { 4, 13, 14, 16, 18, 20, 28, 32, 34, 35 }
- 60 { 5, 13, 14 }
- 61 { 6, 36, 37, 38, 39, 40, 41, 42, 43, 44, 45, 46, 47, 48, 49, 50, 51 }
- 62 { 7, 12, 52, 53, 54, 55 }



CM ABRE-FECHA CHASSI 10950

REF.	CÓDIGO	DENOMINAÇÃO	QTDE./ CONJ.																	
			12 L / 90cm	13 L / 82cm	13 L / 85cm	14 L / 75cm	14 L / 76cm	14 L / 77cm	14 L / 79cm	14 L / 80cm	15 L / 72cm	16 L / 67cm	16 L / 69cm	17 L / 65cm	18 L / 60cm	19 L / 57cm	20 L / 54,7cm	21 L / 52cm	22 L / 49,7cm	24 L / 45cm
*	522277000	CM ABRE-FECHA 10950 12L 90cm	*	-	-	-	-	-	-	-	-	-	-	-	-	-	-	-	-	-
*	522275000	CM ABRE-FECHA 10950 13L 82cm	-	*	-	-	-	-	-	-	-	-	-	-	-	-	-	-	-	-
*	522276000	CM ABRE-FECHA 10950 13L 85cm	-	-	*	-	-	-	-	-	-	-	-	-	-	-	-	-	-	-
*	522270000	CM ABRE-FECHA 10950 14L 75cm	-	-	-	*	-	-	-	-	-	-	-	-	-	-	-	-	-	-
*	522271000	CM ABRE-FECHA 10950 14L 76cm	-	-	-	-	*	-	-	-	-	-	-	-	-	-	-	-	-	-
*	522272000	CM ABRE-FECHA 10950 14L 77cm	-	-	-	-	-	*	-	-	-	-	-	-	-	-	-	-	-	-
*	522273000	CM ABRE-FECHA 10950 14L 79cm	-	-	-	-	-	-	*	-	-	-	-	-	-	-	-	-	-	-
*	522274000	CM ABRE-FECHA 10950 14L 80cm	-	-	-	-	-	-	-	*	-	-	-	-	-	-	-	-	-	-
*	522269000	CM ABRE-FECHA 10950 15L 72cm	-	-	-	-	-	-	-	-	*	-	-	-	-	-	-	-	-	-
*	522267000	CM ABRE-FECHA 10950 16L 67cm	-	-	-	-	-	-	-	-	-	*	-	-	-	-	-	-	-	-
*	522268000	CM ABRE-FECHA 10950 16L 69cm	-	-	-	-	-	-	-	-	-	-	*	-	-	-	-	-	-	-
*	522266000	CM ABRE-FECHA 10950 17L 65cm	-	-	-	-	-	-	-	-	-	-	-	*	-	-	-	-	-	-
*	522265000	CM ABRE-FECHA 10950 18L 60cm	-	-	-	-	-	-	-	-	-	-	-	-	*	-	-	-	-	-
*	522264000	CM ABRE-FECHA 10950 19L 57cm	-	-	-	-	-	-	-	-	-	-	-	-	-	*	-	-	-	-
*	522263000	CM ABRE-FECHA 10950 20L 54,7cm	-	-	-	-	-	-	-	-	-	-	-	-	-	-	*	-	-	-
*	522262000	CM ABRE-FECHA 10950 21L 52cm	-	-	-	-	-	-	-	-	-	-	-	-	-	-	-	*	-	-
*	522261000	CM ABRE-FECHA 10950 22L 49,7cm	-	-	-	-	-	-	-	-	-	-	-	-	-	-	-	-	*	-
*	522260000	CM ABRE-FECHA 10950 24L 45cm	-	-	-	-	-	-	-	-	-	-	-	-	-	-	-	-	-	*

CM ABRE-FECHA CHASSI 11330 (13, 14, 15 e 16 Linhas)



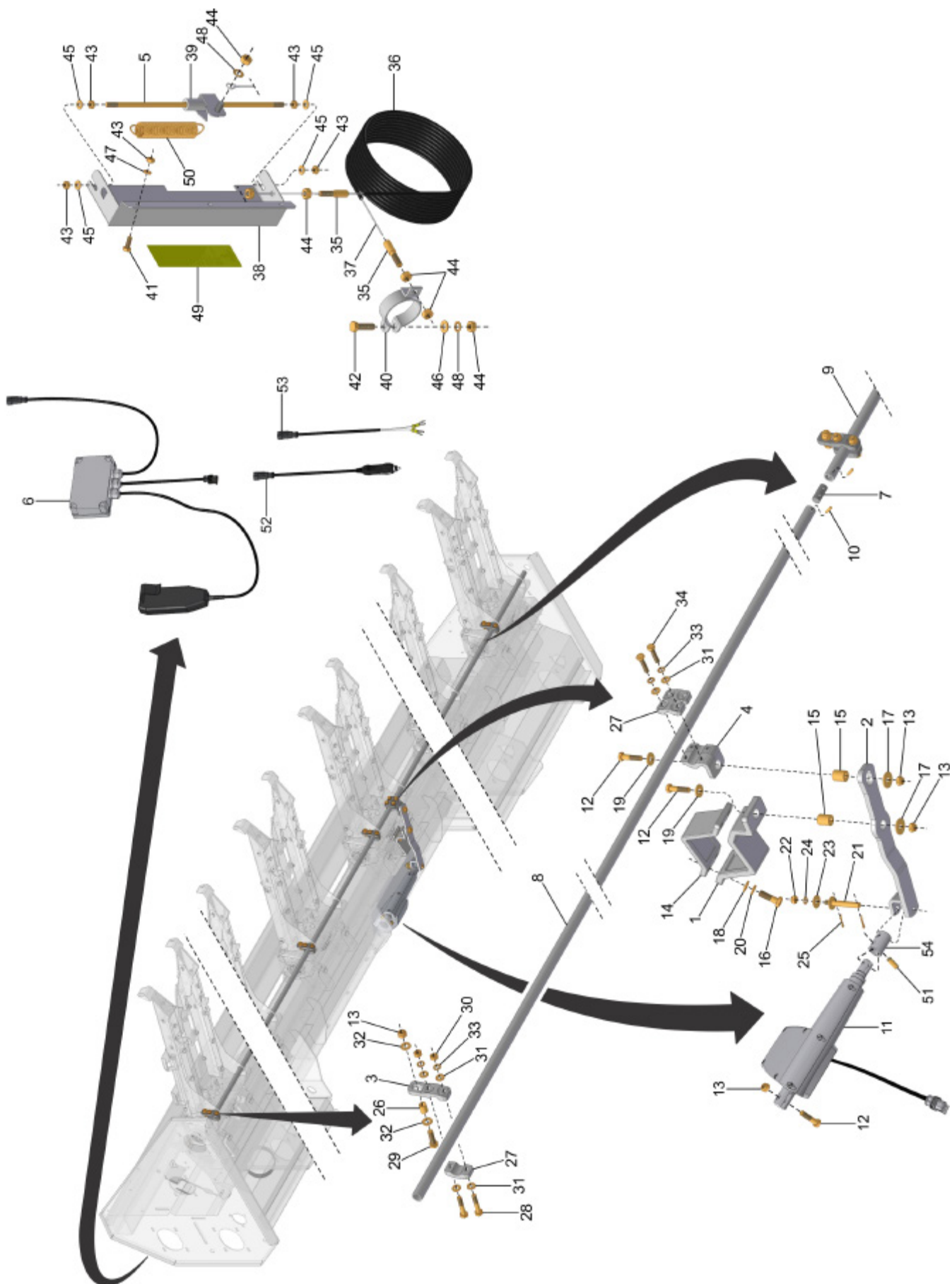
- 55 { 1, 12, 13, 14, 15, 16, 17, 18, 19, 20 }
- 56 { 2, 21, 22, 23, 24, 25 }
- 57 { 3, 13, 26, 27, 28, 29, 30, 31, 32, 33 }
- 58 { 4, 12, 13, 15, 17, 19, 27, 31, 33, 34 }
- 59 { 5, 35, 36, 37, 38, 39, 40, 41, 42, 43, 44, 45, 46, 47, 48, 49, 50 }
- 60 { 6, 11, 51, 52, 53, 54 }



CM ABRE-FECHA CHASSI 11330 (13, 14, 15 E 16 Linhas)

REF.	CÓDIGO	DENOMINAÇÃO	QTDE./ CONJ.										
			13 L / 85cm	13 L / 87cm	13 L / 90cm	14 L / 80cm	14 L / 82cm	15 L / 75cm	15 L / 76cm	15 L / 77cm	16 L / 70cm	16 L / 72cm	
1	500140001	ABRAÇADEIRA	1	1	1	1	1	1	1	1	1	1	1
2	500142000	CS ALAVANCA	1	1	1	1	1	1	1	1	1	1	1
3	500144001	ACIONADOR LATERAL	13	13	13	14	14	15	15	15	16	16	16
4	500145001	ACIONADOR CENTRAL	1	1	1	1	1	1	1	1	1	1	1
5	500158002	PINO	1	1	1	1	1	1	1	1	1	1	1
6	938031002	CONTROLE DE ACIONAMENTO	1	1	1	1	1	1	1	1	1	1	1
7	522108003	LUVA	1	1	1	1	1	1	1	1	1	1	1
8	522148001	TUBO DIR. ABRE-FECHA 7720	1	1	1	1	1	1	1	1	1	1	1
9	522294001	TUBO ESQ. ABRE-FECHA 11330	1	1	1	1	1	1	1	1	1	1	1
10	922012426	PINO ELÁSTICO 6x26 DIN 1481	2	2	2	2	2	2	2	2	2	2	2
11	938030902	ATUADOR LINEAR LA35-6000N-100mm LINAK	1	1	1	1	1	1	1	1	1	1	1
12	901316050	PARAF. SEXT. M12x1.75x50 DIN 931 8.8 ZFP	3	3	3	3	3	3	3	3	3	3	3
13	920111201	PORCA SEXT. AUTOTR. M12x1.75 DIN 985 ZFP	13	13	13	14	14	15	15	15	16	16	16
14	500140002	ABRAÇADEIRA	1	1	1	1	1	1	1	1	1	1	1
15	500140003	BUCHA 30	2	2	2	2	2	2	2	2	2	2	2
16	901322045	PARAF. SEXT. M14x1.5x45 DIN 960 8.8 ZFP	4	4	4	4	4	4	4	4	4	4	4
17	921010012	ARRUELA LISA 13x37x3 DIN 9021 ZVO	2	2	2	2	2	2	2	2	2	2	2
18	921030014	ARRUELA LISA 15x28x2.5 DIN 125-A ZVO	4	4	4	4	4	4	4	4	4	4	4
19	921040042	ARRUELA LISA 13x30x3 ZVO	2	2	2	2	2	2	2	2	2	2	2
20	921050014	ARRUELA PRESSAO B14 DIN127 ZVO	4	4	4	4	4	4	4	4	4	4	4
21	500143000	CS PINO	1	1	1	1	1	1	1	1	1	1	1
22	920111001	PORCA SEXT. AUTOTR. M10x1.5 DIN 985 ZFP	1	1	1	1	1	1	1	1	1	1	1
23	921010010	ARRUELA LISA 10.5x30x2 DIN 9021 ZVO	1	1	1	1	1	1	1	1	1	1	1
24	921050010	ARRUELA DE PRESSÃO B10 DIN 127 ZVO	1	1	1	1	1	1	1	1	1	1	1
25	922171224	CONTRAPINO 3x25 DIN 94 ZCA	2	2	2	2	2	2	2	2	2	2	2
26	500144002	BUCHA 21	13	13	13	14	14	15	15	15	16	16	16
27	900005391	ACIONADOR	15	15	15	16	16	17	17	17	18	18	18
28	901312055	PARAF. SEXT. M10x1.5x55 DIN 931 8.8 ZFP	26	26	26	28	28	30	30	30	32	32	32
29	901317040	PARAF. SEXT. M12x1.75x40 DIN 933 8.8 ZFP	13	13	13	14	14	15	15	15	16	16	16
30	920001001	PORCA SEXT. M10x1.5 DIN 934 ZFP	26	26	26	28	28	30	30	30	32	32	32
31	921030010	ARRUELA LISA 10.5x21x2 DIN 125-A ZVO	56	56	56	60	60	64	64	64	68	68	68
32	921030012	ARRUELA LISA 13x24x2.5 DIN 125-A ZVO	26	26	26	28	28	30	30	30	32	32	32
33	921090010	ARRUELA DENT. A10 DIN 6798 ZVO	30	30	30	32	32	34	34	34	36	36	36
34	901313045	PARAF. SEXT. M10x1.5x45 DIN 933 8.8 ZFP	4	4	4	4	4	4	4	4	4	4	4
35	500158003	TERMINAL	2	2	2	2	2	2	2	2	2	2	2
36	500158004	CONDUÍTE ESPIA (4,4m)	1	1	1	1	1	1	1	1	1	1	1
37	500158005	ESPIA 1.6 (4,7m)	1	1	1	1	1	1	1	1	1	1	1
38	500159000	CS CAIXA	1	1	1	1	1	1	1	1	1	1	1
39	500160000	CS INDICADOR	1	1	1	1	1	1	1	1	1	1	1
40	500161000	CS ABRAÇADEIRA	1	1	1	1	1	1	1	1	1	1	1
41	901305016	PARAF. SEXT. M6x1.0x16 DIN 933 8.8 ZFP	3	3	3	3	3	3	3	3	3	3	3
42	901309030	PARAF. SEXT. M8x1.25x30 DIN 933 8.8 ZFP	1	1	1	1	1	1	1	1	1	1	1
43	920000601	PORCA SEXT. M6x1.0 DIN 934 ZFP	7	7	7	7	7	7	7	7	7	7	7
44	920000801	PORCA SEXT. M8x1.25 DIN 934 ZFP	6	6	6	6	6	6	6	6	6	6	6
45	921030006	ARRUELA LISA 6.4x12.5x1.5 ZCA	4	4	4	4	4	4	4	4	4	4	4
46	921030008	ARRUELA LISA 8.4x17x1.5 ZCA	2	2	2	2	2	2	2	2	2	2	2
47	921050006	ARRUELA DE PRESSÃO B6 DIN 127 ZVO	3	3	3	3	3	3	3	3	3	3	3
48	921090008	ARRUELA DENT. A8 DIN 6798 ZVO	2	2	2	2	2	2	2	2	2	2	2
49	934301057	AD ESCALA ABRE-FECHA	1	1	1	1	1	1	1	1	1	1	1
50	936002014	MOLA	1	1	1	1	1	1	1	1	1	1	1
51	922013027	PINO ELÁSTICO 10x28 DIN 1481	1	1	1	1	1	1	1	1	1	1	1
52	938030401	CHICOTE ACENDEADOR CIGARRO ABRE-FECHA	1	1	1	1	1	1	1	1	1	1	1

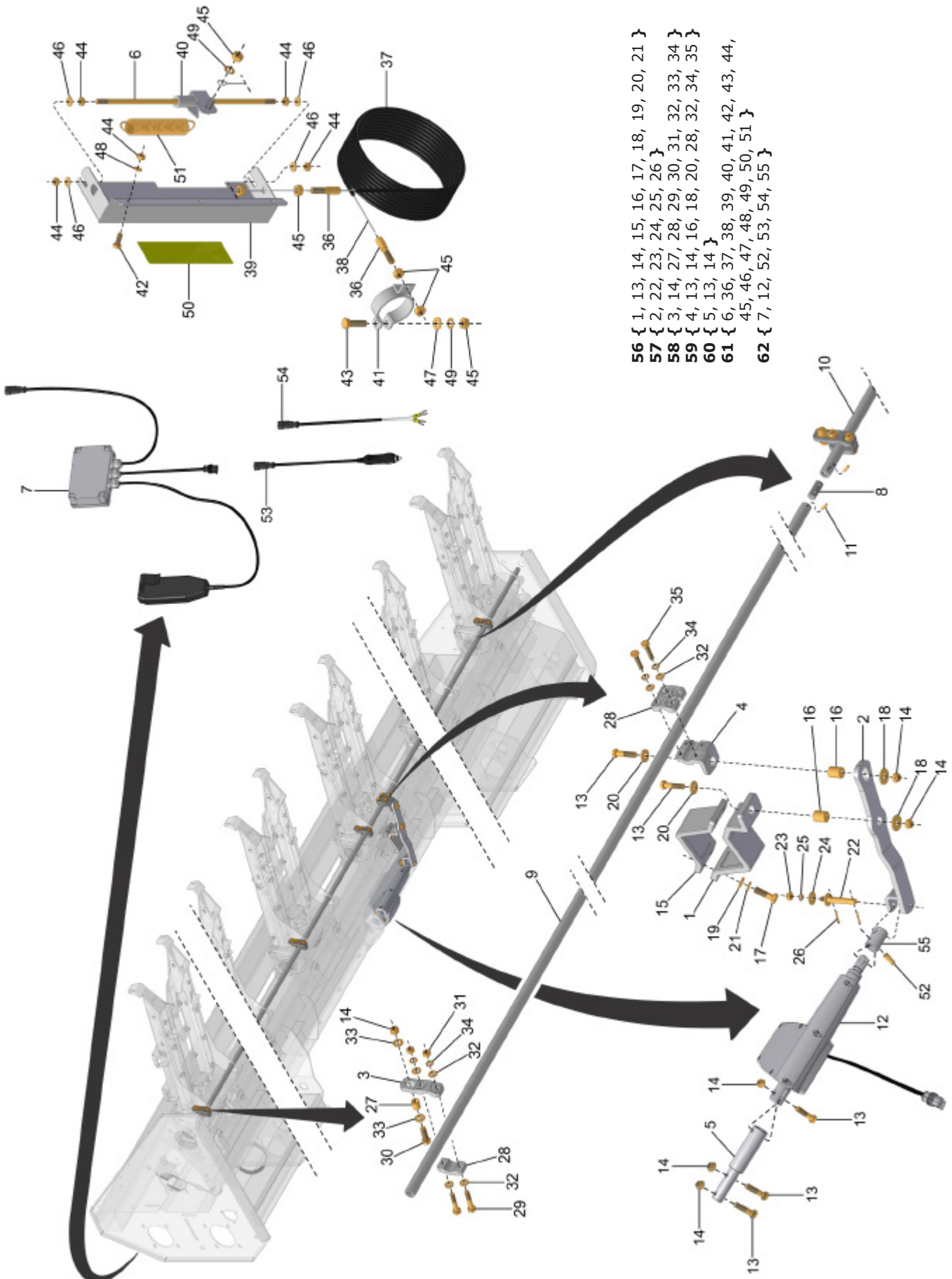
CM ABRE-FECHA CHASSI 11330 (13, 14, 15 e 16 Linhas)



CM ABRE-FECHA CHASSI 11330 (13, 14, 15 e 16 Linhas)

REF.	CÓDIGO	DENOMINAÇÃO	QTDE./ CONJ.										
			13 L / 85cm	13 L / 87cm	13 L / 90cm	14 L / 80cm	14 L / 82cm	15 L / 75cm	15 L / 76cm	15 L / 77cm	16 L / 70cm	16 L / 72cm	
53	938030402	CHICOTE BATERIA ABRE-FECHA	1	1	1	1	1	1	1	1	1	1	1
54	522001002	BUCHA EXT FURO RED Ø30xØ22x43	1	1	1	1	1	1	1	1	1	1	1
55	500140000	CM ABRAÇADEIRA	1	1	1	1	1	1	1	1	1	1	1
56	500141000	CM ALAVANCA	1	1	1	1	1	1	1	1	1	1	1
57	500144000	CM ACIONADOR LATERAL	13	13	13	14	14	15	15	15	16	16	16
58	500145000	CM ACIONADOR CENTRAL	1	1	1	1	1	1	1	1	1	1	1
59	500158000	CM INDICADOR	1	1	1	1	1	1	1	1	1	1	1
60	939105009	KIT ACIONAMENTO ABRE-FECHA	1	1	1	1	1	1	1	1	1	1	1
*	522312000	CM ABRE-FECHA 11330 13L 85cm	*	-	-	-	-	-	-	-	-	-	-
*	522313000	CM ABRE-FECHA 11330 13L 87cm	-	*	-	-	-	-	-	-	-	-	-
*	522314000	CM ABRE-FECHA 11330 13L 90cm	-	-	*	-	-	-	-	-	-	-	-
*	522310000	CM ABRE-FECHA 11330 14L 80cm	-	-	-	*	-	-	-	-	-	-	-
*	522311000	CM ABRE-FECHA 11330 14L 82cm	-	-	-	-	*	-	-	-	-	-	-
*	522307000	CM ABRE-FECHA 11330 15L 75cm	-	-	-	-	-	*	-	-	-	-	-
*	522308000	CM ABRE-FECHA 11330 15L 76cm	-	-	-	-	-	-	*	-	-	-	-
*	522309000	CM ABRE-FECHA 11330 15L 77cm	-	-	-	-	-	-	-	*	-	-	-
*	522305000	CM ABRE-FECHA 11330 16L 70cm	-	-	-	-	-	-	-	-	*	-	-
*	522306000	CM ABRE-FECHA 11330 16L 72cm	-	-	-	-	-	-	-	-	-	*	-

CM ABRE-FECHA CHASSI 11330 (17, 18, 19, 20, 22, 23, 24 e 25 Linhas)



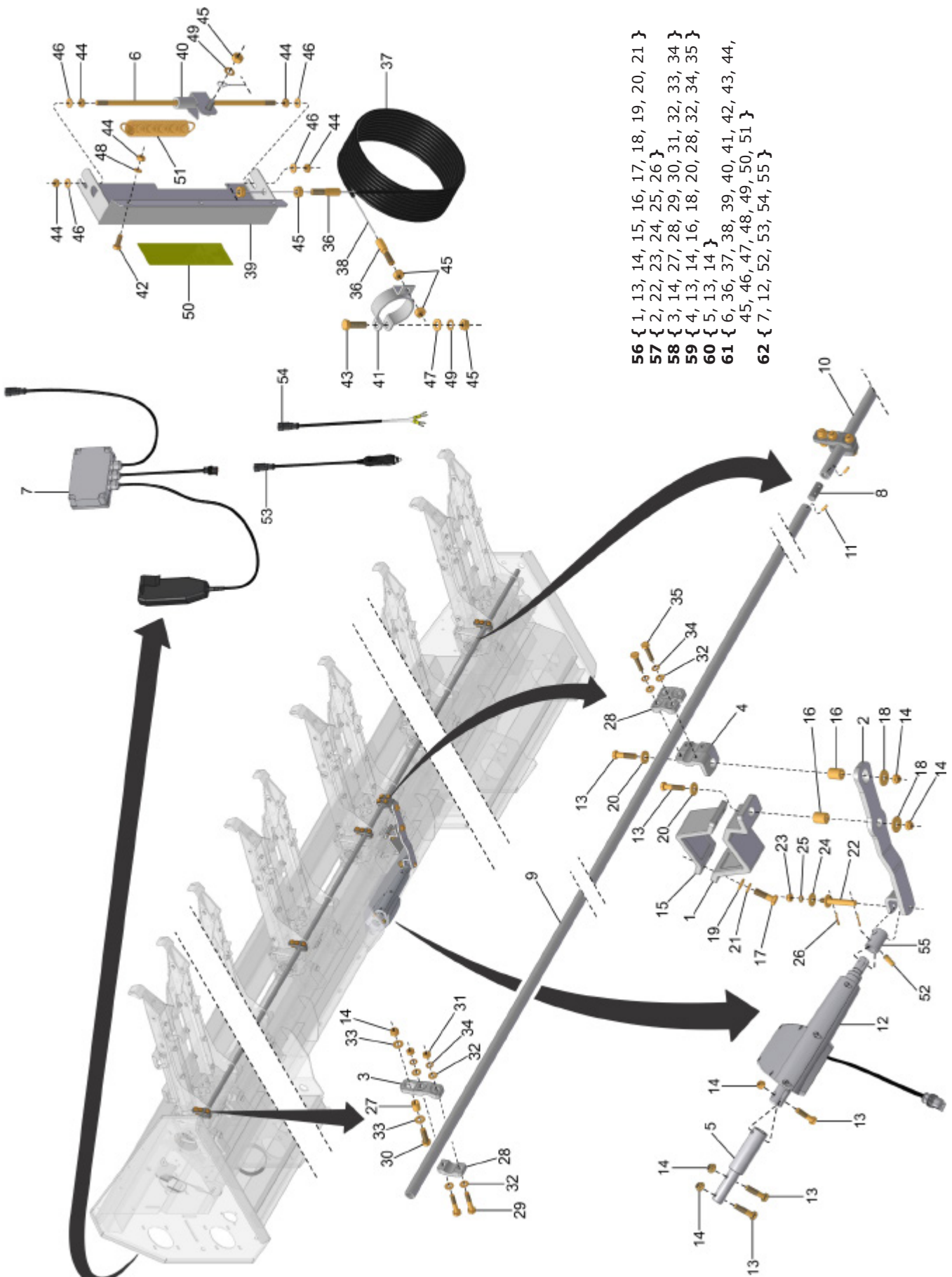
- 56 { 1, 13, 14, 15, 16, 17, 18, 19, 20, 21 }
- 57 { 2, 22, 23, 24, 25, 26 }
- 58 { 3, 14, 27, 28, 29, 30, 31, 32, 33, 34 }
- 59 { 4, 13, 14, 16, 18, 20, 28, 32, 34, 35 }
- 60 { 5, 13, 14 }
- 61 { 6, 36, 37, 38, 39, 40, 41, 42, 43, 44, 45, 46, 47, 48, 49, 50, 51 }
- 62 { 7, 12, 52, 53, 54, 55 }



CM ABRE-FECHA CHASSI 11330 (17, 18, 19, 20, 22, 23, 24 e 25 Linhas)

REF.	CÓDIGO	DENOMINAÇÃO	QTDE./ CONJ.												
			17 L / 65cm	17 L / 66cm	17 L / 67cm	18 L / 62cm	19 L / 60cm	20 L / 56cm	22 L / 51cm	22 L / 51,5cm	23 L / 49cm	24 L / 47cm	25 L / 45cm		
1	500140001	ABRAÇADEIRA	1	1	1	1	1	1	1	1	1	1	1	1	1
2	500142000	CS ALAVANCA	1	1	1	1	1	1	1	1	1	1	1	1	1
3	500144001	ACIONADOR LATERAL	17	17	17	18	19	20	22	22	23	24	25		
4	500145001	ACIONADOR CENTRAL	1	1	1	1	1	1	1	1	1	1	1	1	1
5	500147000	CS EXTENSOR 120	-	-	-	-	-	-	-	-	1	-	1		
6	500158002	PINO	1	1	1	1	1	1	1	1	1	1	1	1	1
7	938031002	CONTROLE DE ACIONAMENTO	1	1	1	1	1	1	1	1	1	1	1	1	1
8	522108003	LUVA	1	1	1	1	1	1	1	1	1	1	1	1	1
9	522148001	TUBO DIR. ABRE-FECHA 7720	1	1	1	1	1	1	1	1	1	1	1	1	1
10	522294001	TUBO ESQ. ABRE-FECHA 11330	1	1	1	1	1	1	1	1	1	1	1	1	1
11	922012426	PINO ELÁSTICO 6x26 DIN 1481	2	2	2	2	2	2	2	2	2	2	2	2	2
12	938030902	ATUADOR LINEAR LA35-6000N-100mm LINAK	1	1	1	1	1	1	1	1	1	1	1	1	1
13	901316050	PARAF. SEXT. M12x1.75x50 DIN 931 8.8 ZFP	3	3	3	3	3	3	3	3	5	3	5		
14	920111201	PORCA SEXT. AUTOTR. M12x1.75 DIN 985 ZFP	20	20	20	21	22	23	25	25	28	27	30		
15	500140002	ABRAÇADEIRA	1	1	1	1	1	1	1	1	1	1	1	1	1
16	500140003	BUCHA 30	2	2	2	2	2	2	2	2	2	2	2	2	2
17	901322045	PARAF. SEXT. M14x1.5x45 DIN 960 8.8 ZFP	4	4	4	4	4	4	4	4	4	4	4	4	4
18	921010012	ARRUELA LISA 13x37x3 DIN 9021 ZVO	2	2	2	2	2	2	2	2	2	2	2	2	2
19	921030014	ARRUELA LISA 15x28x2.5 DIN 125-A ZVO	4	4	4	4	4	4	4	4	4	4	4	4	4
20	921040042	ARRUELA LISA 13x30x3 ZVO	2	2	2	2	2	2	2	2	2	2	2	2	2
21	921050014	ARRUELA PRESSAO B14 DIN127 ZVO	4	4	4	4	4	4	4	4	4	4	4	4	4
22	500143000	CS PINO	1	1	1	1	1	1	1	1	1	1	1	1	1
23	920111001	PORCA SEXT. AUTOTR. M10x1.5 DIN 985 ZFP	1	1	1	1	1	1	1	1	1	1	1	1	1
24	921010010	ARRUELA LISA 10.5x30x2 DIN 9021 ZVO	1	1	1	1	1	1	1	1	1	1	1	1	1
25	921050010	ARRUELA DE PRESSÃO B10 DIN 127 ZVO	1	1	1	1	1	1	1	1	1	1	1	1	1
26	922171224	CONTRAPINO 3x25 DIN 94 ZCA	2	2	2	2	2	2	2	2	2	2	2	2	2
27	500144002	BUCHA 21	17	17	17	18	19	20	22	22	23	24	25		
28	900005391	ACIONADOR	19	19	19	20	21	22	24	24	25	26	27		
29	901312055	PARAF. SEXT. M10x1.5x55 DIN 931 8.8 ZFP	34	34	34	36	38	40	44	44	46	48	50		
30	901317040	PARAF. SEXT. M12x1.75x40 DIN 933 8.8 ZFP	17	17	17	18	19	20	22	22	23	24	25		
31	920001001	PORCA SEXT. M10x1.5 DIN 934 ZFP	34	34	34	36	38	40	44	44	46	48	50		
32	921030010	ARRUELA LISA 10.5x21x2 DIN 125-A ZVO	72	72	72	76	80	84	92	92	96	100	104		
33	921030012	ARRUELA LISA 13x24x2.5 DIN 125-A ZVO	34	34	34	36	38	40	44	44	46	48	50		
34	921090010	ARRUELA DENT. A10 DIN 6798 ZVO	38	38	38	40	42	44	48	48	50	52	54		
35	901313045	PARAF. SEXT. M10x1.5x45 DIN 933 8.8 ZFP	4	4	4	4	4	4	4	4	4	4	4	4	4
36	500158003	TERMINAL	2	2	2	2	2	2	2	2	2	2	2	2	2
37	500158004	CONDUITE ESPIA (4,4m)	1	1	1	1	1	1	1	1	1	1	1	1	1
38	500158005	ESPIA 1.6 (4,7m)	1	1	1	1	1	1	1	1	1	1	1	1	1
39	500159000	CS CAIXA	1	1	1	1	1	1	1	1	1	1	1	1	1
40	500160000	CS INDICADOR	1	1	1	1	1	1	1	1	1	1	1	1	1
41	500161000	CS ABRAÇADEIRA	1	1	1	1	1	1	1	1	1	1	1	1	1
42	901305016	PARAF. SEXT. M6x1.0x16 DIN 933 8.8 ZFP	3	3	3	3	3	3	3	3	3	3	3	3	3
43	901309030	PARAF. SEXT. M8x1.25x30 DIN 933 8.8 ZFP	1	1	1	1	1	1	1	1	1	1	1	1	1
44	920000601	PORCA SEXT. M6x1.0 DIN 934 ZFP	7	7	7	7	7	7	7	7	7	7	7	7	7
45	920000801	PORCA SEXT. M8x1.25 DIN 934 ZFP	6	6	6	6	6	6	6	6	6	6	6	6	6
46	921030006	ARRUELA LISA 6.4x12.5x1.5 ZCA	4	4	4	4	4	4	4	4	4	4	4	4	4
47	921030008	ARRUELA LISA 8.4x17x1.5 ZCA	2	2	2	2	2	2	2	2	2	2	2	2	2
48	921050006	ARRUELA DE PRESSÃO B6 DIN 127 ZVO	3	3	3	3	3	3	3	3	3	3	3	3	3
49	921090008	ARRUELA DENT. A8 DIN 6798 ZVO	2	2	2	2	2	2	2	2	2	2	2	2	2
50	934301057	AD ESCALA ABRE-FECHA	1	1	1	1	1	1	1	1	1	1	1	1	1
51	936002014	MOLA	1	1	1	1	1	1	1	1	1	1	1	1	1
52	922013027	PINO ELÁSTICO 10x28 DIN 1481	1	1	1	1	1	1	1	1	1	1	1	1	1
53	938030401	CHICOTE ACENEDOR CIGARRO ABRE-FECHA	1	1	1	1	1	1	1	1	1	1	1	1	1
54	938030402	CHICOTE BATERIA ABRE-FECHA	1	1	1	1	1	1	1	1	1	1	1	1	1
55	522001002	BUCHA EXT FURO RED Ø30xØ22x43	1	1	1	1	1	1	1	1	1	1	1	1	1
56	500140000	CM ABRAÇADEIRA	1	1	1	1	1	1	1	1	1	1	1	1	1
57	500141000	CM ALAVANCA	1	1	1	1	1	1	1	1	1	1	1	1	1
58	500144000	CM ACIONADOR LATERAL	17	17	17	18	19	20	22	22	23	24	25		

CM ABRE-FECHA CHASSI 11330 (17, 18, 19, 20, 22, 23, 24 e 25 Linhas)

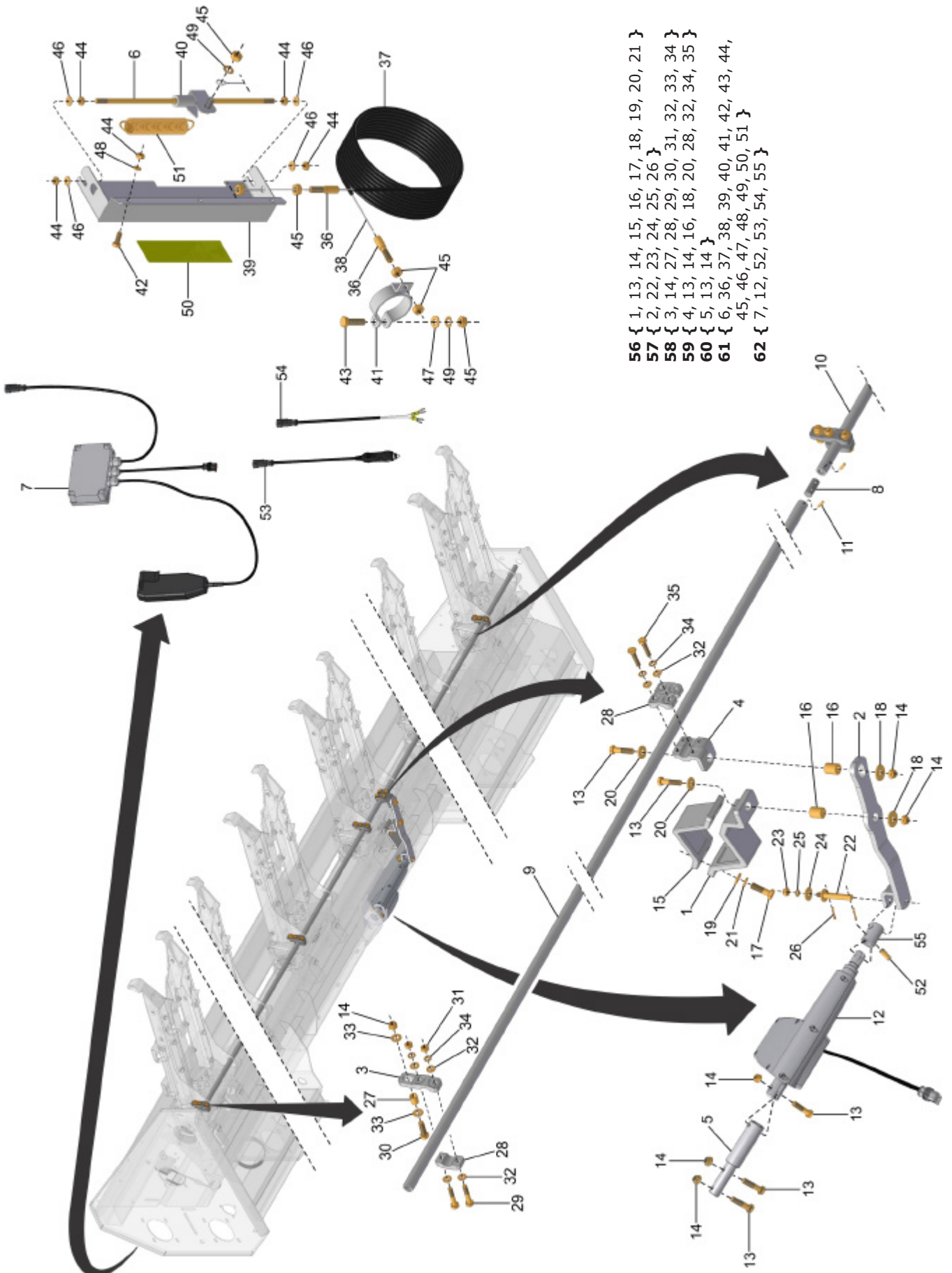


- 56 { 1, 13, 14, 15, 16, 17, 18, 19, 20, 21 }
- 57 { 2, 22, 23, 24, 25, 26 }
- 58 { 3, 14, 27, 28, 29, 30, 31, 32, 33, 34 }
- 59 { 4, 13, 14, 16, 18, 20, 28, 32, 34, 35 }
- 60 { 5, 13, 14 }
- 61 { 6, 36, 37, 38, 39, 40, 41, 42, 43, 44, 45, 46, 47, 48, 49, 50, 51 }
- 62 { 7, 12, 52, 53, 54, 55 }

CM ABRE-FECHA CHASSI 11330 (17, 18, 19, 20, 22, 23, 24 e 25 Linhas)

REF.	CÓDIGO	DENOMINAÇÃO	QTDE./ CONJ.											
			17 L / 65cm	17 L / 66cm	17 L / 67cm	18 L / 62cm	19 L / 60cm	20 L / 56cm	22 L / 51cm	22 L / 51,5cm	23 L / 49cm	24 L / 47cm	25 L / 45cm	
59	500145000	CM ACIONADOR CENTRAL	1	1	1	1	1	1	1	1	1	1	1	1
60	500146000	CM EXTENSOR 120	-	-	-	-	-	-	-	-	-	1	-	1
61	500158000	CM INDICADOR	1	1	1	1	1	1	1	1	1	1	1	1
62	939105009	KIT ACIONAMENTO ABRE-FECHA	1	1	1	1	1	1	1	1	1	1	1	1
*	522302000	CM ABRE-FECHA 11330 17L 65cm	*	-	-	-	-	-	-	-	-	-	-	-
*	522303000	CM ABRE-FECHA 11330 17L 66cm	-	*	-	-	-	-	-	-	-	-	-	-
*	522304000	CM ABRE-FECHA 11330 17L 67cm	-	-	*	-	-	-	-	-	-	-	-	-
*	522301000	CM ABRE-FECHA 11330 18L 62cm	-	-	-	*	-	-	-	-	-	-	-	-
*	522300000	CM ABRE-FECHA 11330 19L 60cm	-	-	-	-	*	-	-	-	-	-	-	-
*	522299000	CM ABRE-FECHA 11330 20L 56cm	-	-	-	-	-	*	-	-	-	-	-	-
*	522297000	CM ABRE-FECHA 11330 22L 51cm	-	-	-	-	-	-	*	-	-	-	-	-
*	522298000	CM ABRE-FECHA 11330 22L 51,5cm	-	-	-	-	-	-	-	*	-	-	-	-
*	522296000	CM ABRE-FECHA 11330 23L 49cm	-	-	-	-	-	-	-	-	*	-	-	-
*	522295000	CM ABRE-FECHA 11330 24L 47cm	-	-	-	-	-	-	-	-	-	*	-	-
*	522294000	CM ABRE-FECHA 11330 25L 45cm	-	-	-	-	-	-	-	-	-	-	-	*

CM ABRE-FECHA CHASSI 11530



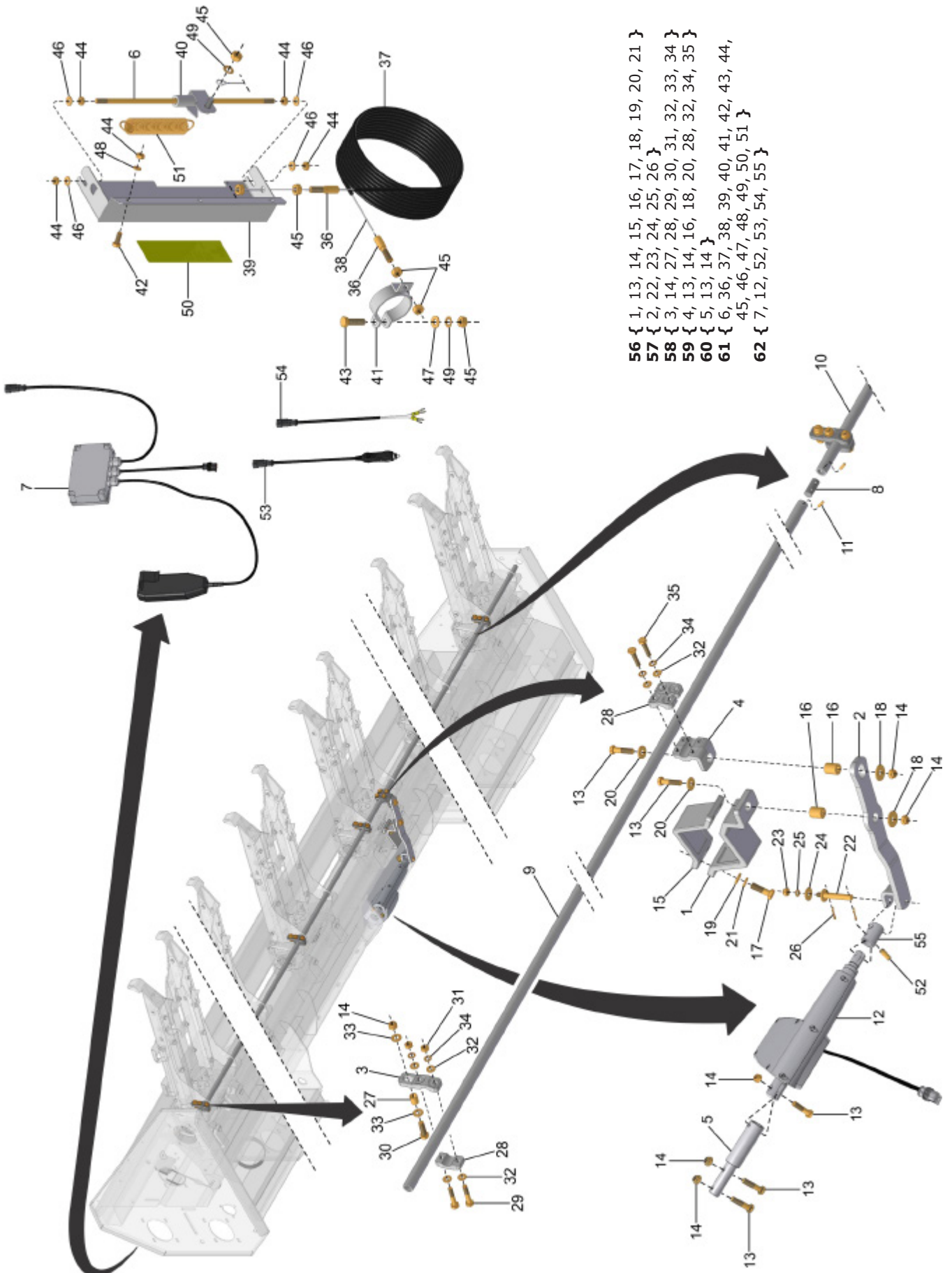
- 56** { 1, 13, 14, 15, 16, 17, 18, 19, 20, 21 }
- 57** { 2, 22, 23, 24, 25, 26 }
- 58** { 3, 14, 27, 28, 29, 30, 31, 32, 33, 34 }
- 59** { 4, 13, 14, 16, 18, 20, 28, 32, 34, 35 }
- 60** { 5, 13, 14 }
- 61** { 6, 36, 37, 38, 39, 40, 41, 42, 43, 44, 45, 46, 47, 48, 49, 50, 51 }
- 62** { 7, 12, 52, 53, 54, 55 }



CM ABRE-FECHA CHASSI 11530

REF.	CÓDIGO	DENOMINAÇÃO	QTDE./ CONJ.													
			13 L / 90cm	14 L / 80cm	14 L / 82cm	15 L / 75cm	15 L / 76cm	15 L / 77cm	16 L / 72cm	17 L / 67cm	19 L / 60cm	21 L / 55cm	22 L / 52cm	23 L / 50cm		
1	500140001	ABRAÇADEIRA	1	1	1	1	1	1	1	1	1	1	1	1	1	1
2	500142000	CS ALAVANCA	1	1	1	1	1	1	1	1	1	1	1	1	1	1
3	500144001	ACIONADOR LATERAL	13	14	14	15	15	15	16	17	19	21	22	23		
4	500145001	ACIONADOR CENTRAL	1	1	1	1	1	1	1	1	1	1	1	1	1	1
5	500147000	CS EXTENSOR 120	-	-	-	-	-	-	-	-	-	-	-	-	-	1
5	500157000	CS EXTENSOR 150	-	-	-	-	-	-	-	-	-	-	-	-	-	-
6	500158002	PINO	1	1	1	1	1	1	1	1	1	1	1	1	1	1
7	938031002	CONTROLE DE ACIONAMENTO	1	1	1	1	1	1	1	1	1	1	1	1	1	1
8	522108003	LUVA	1	1	1	1	1	1	1	1	1	1	1	1	1	1
9	522390001	TUBO ABRE-FECHA CHASSI 11530	1	1	1	1	1	1	1	1	1	1	1	1	1	1
10	522390001	TUBO ABRE-FECHA CHASSI 11530	1	1	1	1	1	1	1	1	1	1	1	1	1	1
11	922012426	PINO ELÁSTICO 6x26 DIN 1481	2	2	2	2	2	2	2	2	2	2	2	2	2	2
12	938030902	ATUADOR LINEAR LA35-6000N-100mm LINAK	1	1	1	1	1	1	1	1	1	1	1	1	1	1
13	901316050	PARAF. SEXT. M12x1.75x50 DIN 931 8.8 ZFP	3	3	3	3	3	3	3	3	3	5	3	5		
14	920111201	PORCA SEXT. AUTOTR. M12x1.75 DIN 985 ZFP	16	17	17	18	18	18	19	20	22	26	25	28		
15	500140002	ABRAÇADEIRA	1	1	1	1	1	1	1	1	1	1	1	1	1	1
16	500140003	BUCHA 30	2	2	2	2	2	2	2	2	2	2	2	2	2	2
17	901322045	PARAF. SEXT. M14x1.5x45 DIN 960 8.8 ZFP	4	4	4	4	4	4	4	4	4	4	4	4	4	4
18	921010012	ARRUELA LISA 13x37x3 DIN 9021 ZVO	2	2	2	2	2	2	2	2	2	2	2	2	2	2
19	921030014	ARRUELA LISA 15x28x2.5 DIN 125-A ZVO	4	4	4	4	4	4	4	4	4	4	4	4	4	4
20	921040042	ARRUELA LISA 13x30x3 ZVO	2	2	2	2	2	2	2	2	2	2	2	2	2	2
21	921050014	ARRUELA PRESSAO B14 DIN127 ZVO	4	4	4	4	4	4	4	4	4	4	4	4	4	4
22	500143000	CS PINO	1	1	1	1	1	1	1	1	1	1	1	1	1	1
23	920111001	PORCA SEXT. AUTOTR. M10x1.5 DIN 985 ZFP	1	1	1	1	1	1	1	1	1	1	1	1	1	1
24	921010010	ARRUELA LISA 10.5x30x2 DIN 9021 ZVO	1	1	1	1	1	1	1	1	1	1	1	1	1	1
25	921050010	ARRUELA DE PRESSÃO B10 DIN 127 ZVO	1	1	1	1	1	1	1	1	1	1	1	1	1	1
26	922171224	CONTRAPINO 3x25 DIN 94 ZCA	2	2	2	2	2	2	2	2	2	2	2	2	2	2
27	500144002	BUCHA 21	13	14	14	15	15	15	16	17	19	21	22	23		
28	900005391	ACIONADOR	15	16	16	17	17	17	18	19	21	23	24	25		
29	901312055	PARAF. SEXT. M10x1.5x55 DIN 931 8.8 ZFP	26	28	28	30	30	30	32	34	38	42	44	46		
30	901317040	PARAF. SEXT. M12x1.75x40 DIN 933 8.8 ZFP	13	14	14	15	15	15	16	17	19	21	22	23		
31	920001001	PORCA SEXT. M10x1.5 DIN 934 ZFP	26	28	28	30	30	30	32	34	38	42	44	46		
32	921030010	ARRUELA LISA 10.5x21x2 DIN 125-A ZVO	56	60	60	64	64	64	68	72	80	88	92	96		
33	921030012	ARRUELA LISA 13x24x2.5 DIN 125-A ZVO	26	28	28	30	30	30	32	34	38	42	44	46		
34	921090010	ARRUELA DENT. A10 DIN 6798 ZVO	30	32	32	34	34	34	36	38	42	46	48	50		
35	901313045	PARAF. SEXT. M10x1.5x45 DIN 933 8.8 ZFP	4	4	4	4	4	4	4	4	4	4	4	4	4	4
36	500158003	TERMINAL	2	2	2	2	2	2	2	2	2	2	2	2	2	2
37	500158004	CONDUÍTE ESPIA (4,4m)	1	1	1	1	1	1	1	1	1	1	1	1	1	1
38	500158005	ESPIA 1.6 (4,7m)	1	1	1	1	1	1	1	1	1	1	1	1	1	1
39	500159000	CS CAIXA	1	1	1	1	1	1	1	1	1	1	1	1	1	1
40	500160000	CS INDICADOR	1	1	1	1	1	1	1	1	1	1	1	1	1	1
41	500161000	CS ABRAÇADEIRA	1	1	1	1	1	1	1	1	1	1	1	1	1	1
42	901305016	PARAF. SEXT. M6x1.0x16 DIN 933 8.8 ZFP	3	3	3	3	3	3	3	3	3	3	3	3	3	3
43	901309030	PARAF. SEXT. M8x1.25x30 DIN 933 8.8 ZFP	1	1	1	1	1	1	1	1	1	1	1	1	1	1
44	920000601	PORCA SEXT. M6x1.0 DIN 934 ZFP	7	7	7	7	7	7	7	7	7	7	7	7	7	7
45	920000801	PORCA SEXT. M8x1.25 DIN 934 ZFP	6	6	6	6	6	6	6	6	6	6	6	6	6	6
46	921030006	ARRUELA LISA 6.4x12.5x1.5 ZCA	4	4	4	4	4	4	4	4	4	4	4	4	4	4
47	921030008	ARRUELA LISA 8.4x17x1.5 ZCA	2	2	2	2	2	2	2	2	2	2	2	2	2	2
48	921050006	ARRUELA DE PRESSÃO B6 DIN 127 ZVO	3	3	3	3	3	3	3	3	3	3	3	3	3	3
49	921090008	ARRUELA DENT. A8 DIN 6798 ZVO	2	2	2	2	2	2	2	2	2	2	2	2	2	2
50	934301057	AD ESCALA ABRE-FECHA	1	1	1	1	1	1	1	1	1	1	1	1	1	1
51	936002014	MOLA	1	1	1	1	1	1	1	1	1	1	1	1	1	1
52	922013027	PINO ELÁSTICO 10x28 DIN 1481	1	1	1	1	1	1	1	1	1	1	1	1	1	1

CM ABRE-FECHA CHASSI 11530

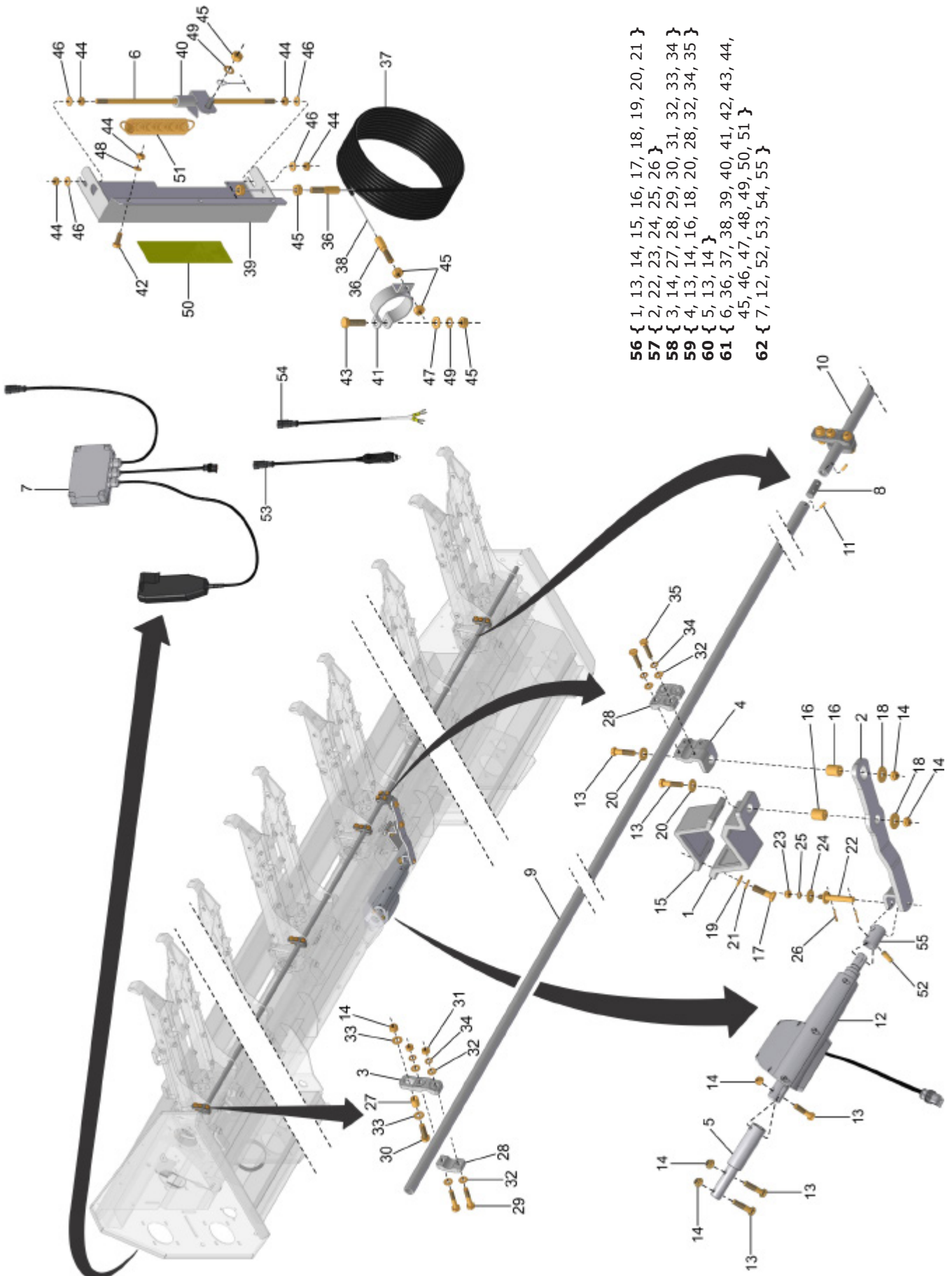


- 56 { 1, 13, 14, 15, 16, 17, 18, 19, 20, 21 }
- 57 { 2, 22, 23, 24, 25, 26 }
- 58 { 3, 14, 27, 28, 29, 30, 31, 32, 33, 34 }
- 59 { 4, 13, 14, 16, 18, 20, 28, 32, 34, 35 }
- 60 { 5, 13, 14 }
- 61 { 6, 36, 37, 38, 39, 40, 41, 42, 43, 44, 45, 46, 47, 48, 49, 50, 51 }
- 62 { 7, 12, 52, 53, 54, 55 }

CM ABRE-FECHA CHASSI 11530

REF.	CÓDIGO	DENOMINAÇÃO	QTDE./ CONJ.													
			13 L / 90cm	14 L / 80cm	14 L / 82cm	15 L / 75cm	15 L / 76cm	15 L / 77cm	16 L / 72cm	17 L / 67cm	19 L / 60cm	21 L / 55cm	22 L / 52cm	23 L / 50cm		
53	938030401	CHICOTE ACENDEDOR CIGARRO ABRE-FECHA	1	1	1	1	1	1	1	1	1	1	1	1	1	1
54	938030402	CHICOTE BATERIA ABRE-FECHA	1	1	1	1	1	1	1	1	1	1	1	1	1	1
55	522001002	BUCHA EXT FURO RED Ø30xØ22x43	1	1	1	1	1	1	1	1	1	1	1	1	1	1
56	500140000	CM ABRAÇADEIRA	1	1	1	1	1	1	1	1	1	1	1	1	1	1
57	500141000	CM ALAVANCA	1	1	1	1	1	1	1	1	1	1	1	1	1	1
58	500144000	CM ACIONADOR LATERAL	13	14	14	15	15	15	16	17	19	21	22	23		
59	500145000	CM ACIONADOR CENTRAL	1	1	1	1	1	1	1	1	1	1	1	1	1	1
60	500146000	CM EXTENSOR 120	-	-	-	-	-	-	-	-	-	-	-	-	-	1
60	500156000	CM EXTENSOR 150	-	-	-	-	-	-	-	-	-	-	1	-	-	-
61	500158000	CM INDICADOR	1	1	1	1	1	1	1	1	1	1	1	1	1	1
62	939105009	KIT ACIONAMENTO ABRE-FECHA	1	1	1	1	1	1	1	1	1	1	1	1	1	1
*	522401000	CM ABRE-FECHA 11530 13L 90cm	*	-	-	-	-	-	-	-	-	-	-	-	-	-
*	522399000	CM ABRE-FECHA 11530 14L 80cm	-	*	-	-	-	-	-	-	-	-	-	-	-	-
*	522400000	CM ABRE-FECHA 11530 14L 82cm	-	-	*	-	-	-	-	-	-	-	-	-	-	-
*	522396000	CM ABRE-FECHA 11530 15L 75cm	-	-	-	*	-	-	-	-	-	-	-	-	-	-
*	522397000	CM ABRE-FECHA 11530 15L 76cm	-	-	-	-	*	-	-	-	-	-	-	-	-	-
*	522398000	CM ABRE-FECHA 11530 15L 77cm	-	-	-	-	-	*	-	-	-	-	-	-	-	-
*	522395000	CM ABRE-FECHA 11530 16L 72cm	-	-	-	-	-	-	*	-	-	-	-	-	-	-
*	522394000	CM ABRE-FECHA 11530 17L 67cm	-	-	-	-	-	-	-	*	-	-	-	-	-	-
*	522393000	CM ABRE-FECHA 11530 19L 60cm	-	-	-	-	-	-	-	-	*	-	-	-	-	-
*	522392000	CM ABRE-FECHA 11530 21L 55cm	-	-	-	-	-	-	-	-	-	*	-	-	-	-
*	522391000	CM ABRE-FECHA 11530 22L 52cm	-	-	-	-	-	-	-	-	-	-	-	*	-	-
*	522390000	CM ABRE-FECHA 11530 23L 50cm	-	-	-	-	-	-	-	-	-	-	-	-	-	*

CM ABRE-FECHA CHASSI 11800



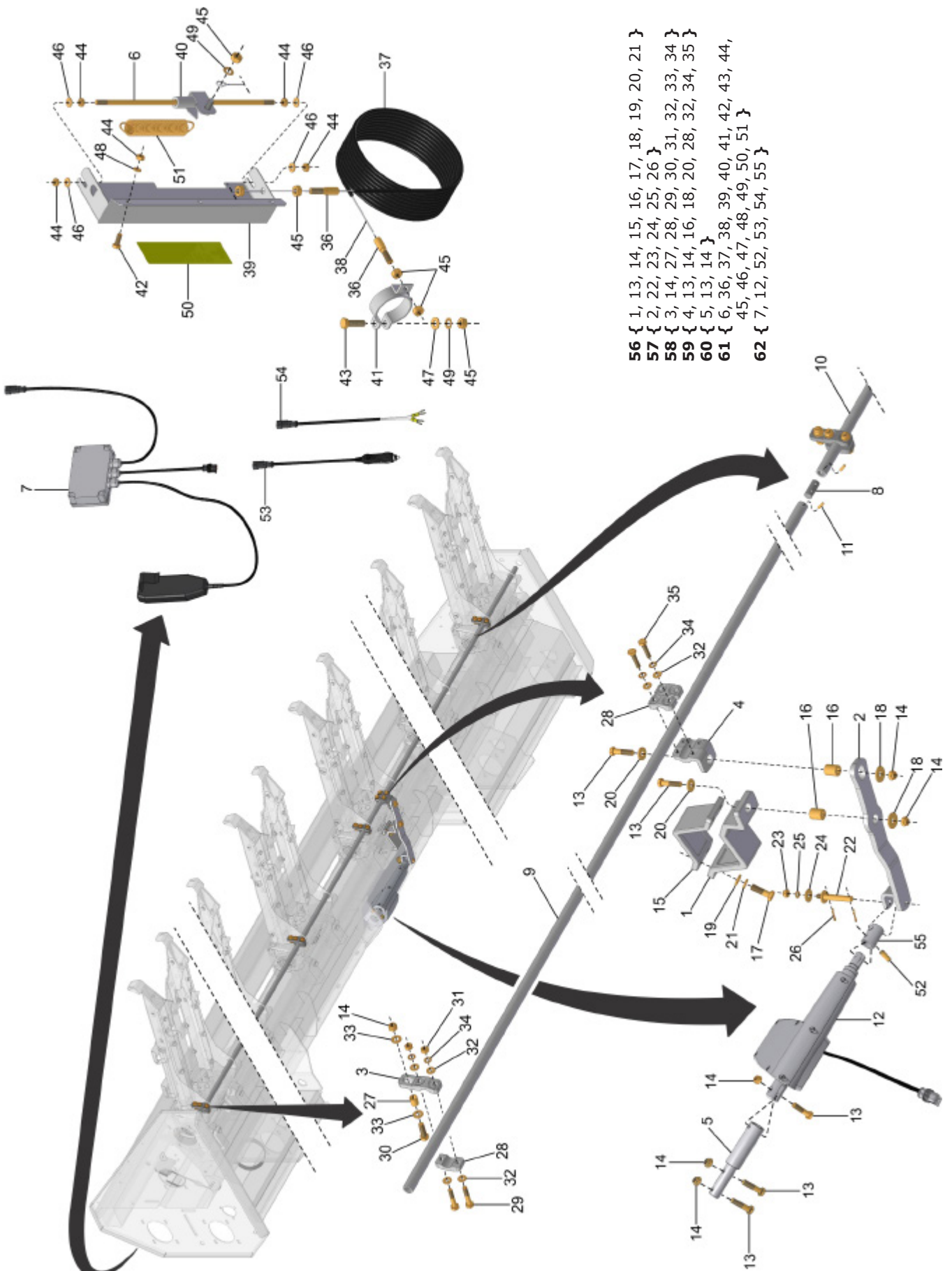
- 56 { 1, 13, 14, 15, 16, 17, 18, 19, 20, 21 }
- 57 { 2, 22, 23, 24, 25, 26 }
- 58 { 3, 14, 27, 28, 29, 30, 31, 32, 33, 34 }
- 59 { 4, 13, 14, 16, 18, 20, 28, 32, 34, 35 }
- 60 { 5, 13, 14 }
- 61 { 6, 36, 37, 38, 39, 40, 41, 42, 43, 44, 45, 46, 47, 48, 49, 50, 51 }
- 62 { 7, 12, 52, 53, 54, 55 }



CM ABRE-FECHA CHASSI 11800

REF.	CÓDIGO	DENOMINAÇÃO	QTDE./ CONJ.														
			13 L / 90cm	14 L / 82cm	14 L / 85cm	15 L / 77cm	15 L / 80cm	16 L / 72cm	16 L / 75cm	17 L / 69cm	17 L / 70cm	18 L / 65cm	19 L / 62cm	21 L / 55cm	23 L / 51cm	26 L / 45cm	
1	500140001	ABRAÇADEIRA	1	1	1	1	1	1	1	1	1	1	1	1	1	1	1
2	500142000	CS ALAVANCA	1	1	1	1	1	1	1	1	1	1	1	1	1	1	1
3	500144001	ACIONADOR LATERAL	13	14	14	15	15	16	16	17	17	18	19	21	23	26	
4	500145001	ACIONADOR CENTRAL	1	1	1	1	1	1	1	1	1	1	1	1	1	1	
5	500147000	CS EXTENSOR 120	-	-	-	-	-	-	-	-	-	-	-	-	1	-	
5	500157000	CS EXTENSOR 150	-	-	-	-	-	-	-	-	-	-	-	1	-	-	
6	500158002	PINO	1	1	1	1	1	1	1	1	1	1	1	1	1	1	
7	938031002	CONTROLE DE ACIONAMENTO	1	1	1	1	1	1	1	1	1	1	1	1	1	1	
8	522108003	LUVA	1	1	1	1	1	1	1	1	1	1	1	1	1	1	
9	522148001	TUBO DIR. ABRE-FECHA 7720	1	1	1	1	1	1	1	1	1	1	1	1	1	1	
10	522190001	TUBO DIR. ABRE-FECHA 9070	1	1	1	1	1	1	1	1	1	1	1	1	1	1	
11	922012426	PINO ELÁSTICO 6x26 DIN 1481	2	2	2	2	2	2	2	2	2	2	2	2	2	2	
12	938030902	ATUADOR LINEAR LA35-6000N-100mm LINAK	1	1	1	1	1	1	1	1	1	1	1	1	1	1	
13	901316050	PARAF. SEXT. M12x1.75x50 DIN 931 8.8 ZFP	3	3	3	3	3	3	3	3	3	3	3	5	5	3	
14	920111201	PORCA SEXT. AUTOTR. M12x1.75 DIN 985 ZFP	16	17	17	18	18	19	19	20	20	21	22	26	28	29	
15	500140002	ABRAÇADEIRA	1	1	1	1	1	1	1	1	1	1	1	1	1	1	
16	500140003	BUCHA 30	2	2	2	2	2	2	2	2	2	2	2	2	2	2	
17	901322045	PARAF. SEXT. M14x1.5x45 DIN 960 8.8 ZFP	4	4	4	4	4	4	4	4	4	4	4	4	4	4	
18	921010012	ARRUELA LISA 13x37x3 DIN 9021 ZVO	2	2	2	2	2	2	2	2	2	2	2	2	2	2	
19	921030014	ARRUELA LISA 15x28x2.5 DIN 125-A ZVO	4	4	4	4	4	4	4	4	4	4	4	4	4	4	
20	921040042	ARRUELA LISA 13x30x3 ZVO	2	2	2	2	2	2	2	2	2	2	2	2	2	2	
21	921050014	ARRUELA PRESSAO B14 DIN127 ZVO	4	4	4	4	4	4	4	4	4	4	4	4	4	4	
22	500143000	CS PINO	1	1	1	1	1	1	1	1	1	1	1	1	1	1	
23	920111001	PORCA SEXT. AUTOTR. M10x1.5 DIN 985 ZFP	1	1	1	1	1	1	1	1	1	1	1	1	1	1	
24	921010010	ARRUELA LISA 10.5x30x2 DIN 9021 ZVO	1	1	1	1	1	1	1	1	1	1	1	1	1	1	
25	921050010	ARRUELA DE PRESSÃO B10 DIN 127 ZVO	1	1	1	1	1	1	1	1	1	1	1	1	1	1	
26	922171224	CONTRAPINO 3x25 DIN 94 ZCA	2	2	2	2	2	2	2	2	2	2	2	2	2	2	
27	500144002	BUCHA 21	13	14	14	15	15	16	16	17	17	18	19	21	23	26	
28	900005391	ACIONADOR	15	16	16	17	17	18	18	19	19	20	21	23	25	28	
29	901312055	PARAF. SEXT. M10x1.5x55 DIN 931 8.8 ZFP	26	28	28	30	30	32	32	34	34	36	38	42	46	52	
30	901317040	PARAF. SEXT. M12x1.75x40 DIN 933 8.8 ZFP	13	14	14	15	15	16	16	17	17	18	19	21	23	26	
31	920001001	PORCA SEXT. M10x1.5 DIN 934 ZFP	26	28	28	30	30	32	32	34	34	36	38	42	46	52	
32	921030010	ARRUELA LISA 10.5x21x2 DIN 125-A ZVO	56	60	60	64	64	68	68	72	72	76	80	88	96	108	
33	921030012	ARRUELA LISA 13x24x2.5 DIN 125-A ZVO	26	28	28	30	30	32	32	34	34	36	38	42	46	52	
34	921090010	ARRUELA DENT. A10 DIN 6798 ZVO	30	32	32	34	34	36	36	38	38	40	42	46	50	56	
35	901313045	PARAF. SEXT. M10x1.5x45 DIN 933 8.8 ZFP	4	4	4	4	4	4	4	4	4	4	4	4	4	4	
36	500158003	TERMINAL	2	2	2	2	2	2	2	2	2	2	2	2	2	2	
37	500158004	CONDUÍTE ESPIA (4,4m)	1	1	1	1	1	1	1	1	1	1	1	1	1	1	
38	500158005	ESPIA 1.6 (4,7m)	1	1	1	1	1	1	1	1	1	1	1	1	1	1	
39	500159000	CS CAIXA	1	1	1	1	1	1	1	1	1	1	1	1	1	1	
40	500160000	CS INDICADOR	1	1	1	1	1	1	1	1	1	1	1	1	1	1	
41	500161000	CS ABRAÇADEIRA	1	1	1	1	1	1	1	1	1	1	1	1	1	1	
42	901305016	PARAF. SEXT. M6x1.0x16 DIN 933 8.8 ZFP	3	3	3	3	3	3	3	3	3	3	3	3	3	3	
43	901309030	PARAF. SEXT. M8x1.25x30 DIN 933 8.8 ZFP	1	1	1	1	1	1	1	1	1	1	1	1	1	1	
44	920000601	PORCA SEXT. M6x1.0 DIN 934 ZFP	7	7	7	7	7	7	7	7	7	7	7	7	7	7	
45	920000801	PORCA SEXT. M8x1.25 DIN 934 ZFP	6	6	6	6	6	6	6	6	6	6	6	6	6	6	
46	921030006	ARRUELA LISA 6.4x12.5x1.5 ZCA	4	4	4	4	4	4	4	4	4	4	4	4	4	4	
47	921030008	ARRUELA LISA 8.4x17x1.5 ZCA	2	2	2	2	2	2	2	2	2	2	2	2	2	2	
48	921050006	ARRUELA DE PRESSÃO B6 DIN 127 ZVO	3	3	3	3	3	3	3	3	3	3	3	3	3	3	
49	921090008	ARRUELA DENT. A8 DIN 6798 ZVO	2	2	2	2	2	2	2	2	2	2	2	2	2	2	
50	934301057	AD ESCALA ABRE-FECHA	1	1	1	1	1	1	1	1	1	1	1	1	1	1	
51	936002014	MOLA	1	1	1	1	1	1	1	1	1	1	1	1	1	1	
52	922013027	PINO ELÁSTICO 10x28 DIN 1481	1	1	1	1	1	1	1	1	1	1	1	1	1	1	
53	938030401	CHICOTE ACENDEDOR CIGARRO ABRE-FECHA	1	1	1	1	1	1	1	1	1	1	1	1	1	1	
54	938030402	CHICOTE BATERIA ABRE-FECHA	1	1	1	1	1	1	1	1	1	1	1	1	1	1	
55	522001002	BUCHA EXT FURO RED Ø30xØ22x43	1	1	1	1	1	1	1	1	1	1	1	1	1	1	
56	500140000	CM ABRAÇADEIRA	1	1	1	1	1	1	1	1	1	1	1	1	1	1	
57	500141000	CM ALAVANCA	1	1	1	1	1	1	1	1	1	1	1	1	1	1	
58	500144000	CM ACIONADOR LATERAL	13	14	14	15	15	16	16	17	17	18	19	21	23	26	
59	500145000	CM ACIONADOR CENTRAL	1	1	1	1	1	1	1	1	1	1	1	1	1	1	
60	500146000	CM EXTENSOR 120	-	-	-	-	-	-	-	-	-	-	-	-	1	-	
60	500156000	CM EXTENSOR 150	-	-	-	-	-	-	-	-	-	-	-	1	-	-	

CM ABRE-FECHA CHASSI 11800



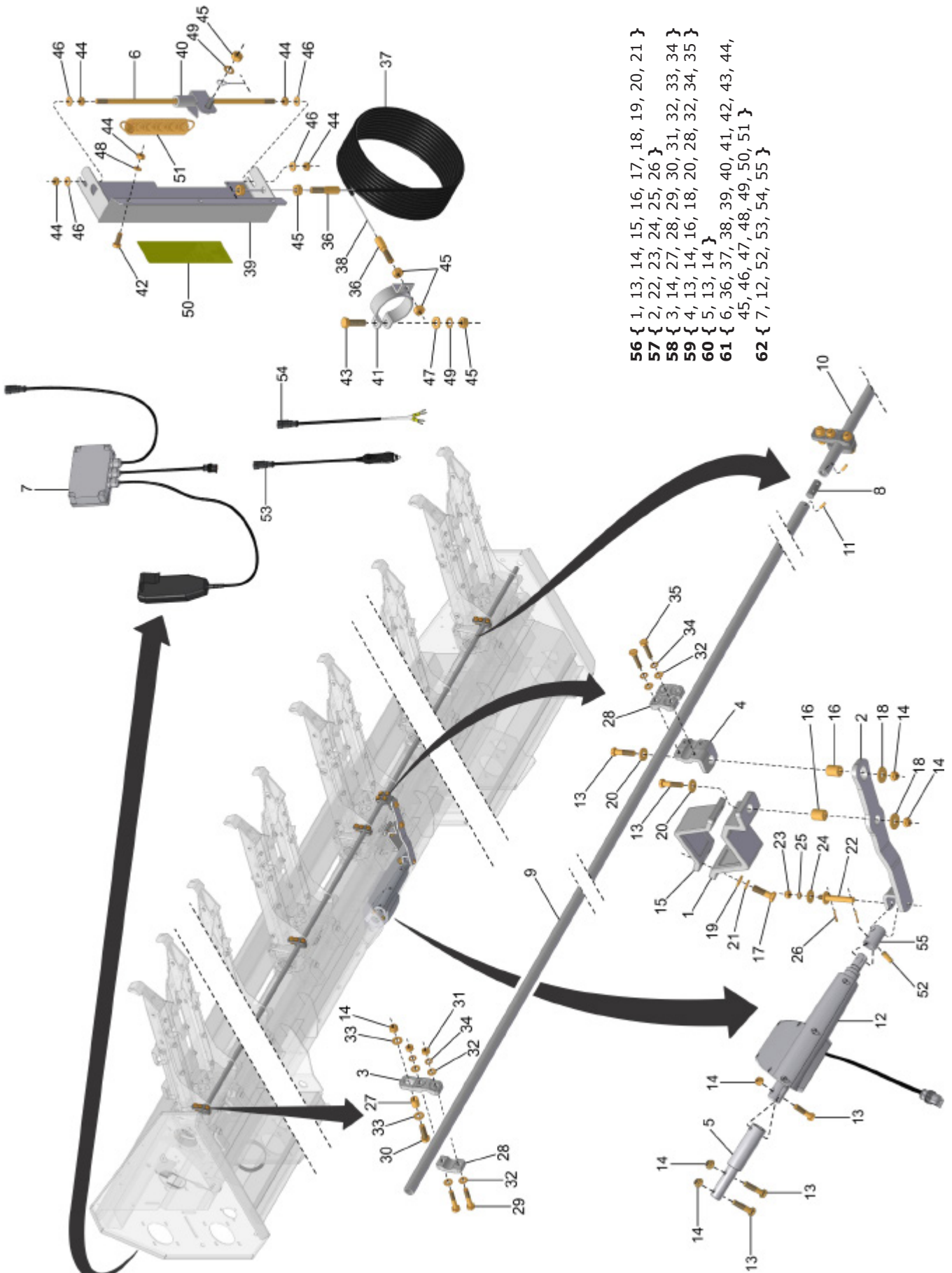
- 56 { 1, 13, 14, 15, 16, 17, 18, 19, 20, 21 }
- 57 { 2, 22, 23, 24, 25, 26 }
- 58 { 3, 14, 27, 28, 29, 30, 31, 32, 33, 34 }
- 59 { 4, 13, 14, 16, 18, 20, 28, 32, 34, 35 }
- 60 { 5, 13, 14 }
- 61 { 6, 36, 37, 38, 39, 40, 41, 42, 43, 44, 45, 46, 47, 48, 49, 50, 51 }
- 62 { 7, 12, 52, 53, 54, 55 }



CM ABRE-FECHA CHASSI 11800

REF.	CÓDIGO	DENOMINAÇÃO	QTDE./ CONJ.														
			13 L / 90cm	14 L / 82cm	14 L / 85cm	15 L / 77cm	15 L / 80cm	16 L / 72cm	16 L / 75cm	17 L / 69cm	17 L / 70cm	18 L / 65cm	19 L / 62cm	21 L / 55cm	23 L / 51cm	26 L / 45cm	
61	500158000	CM INDICADOR	1	1	1	1	1	1	1	1	1	1	1	1	1	1	1
62	939105009	KIT ACIONAMENTO ABRE-FECHA	1	1	1	1	1	1	1	1	1	1	1	1	1	1	1
*	522293000	CM ABRE-FECHA 11800 13L 90cm	*	-	-	-	-	-	-	-	-	-	-	-	-	-	-
*	522291000	CM ABRE-FECHA 11800 14L 82cm	-	*	-	-	-	-	-	-	-	-	-	-	-	-	-
*	522292000	CM ABRE-FECHA 11800 14L 85cm	-	-	*	-	-	-	-	-	-	-	-	-	-	-	-
*	522289000	CM ABRE-FECHA 11800 15L 77cm	-	-	-	*	-	-	-	-	-	-	-	-	-	-	-
*	522290000	CM ABRE-FECHA 11800 15L 80cm	-	-	-	-	*	-	-	-	-	-	-	-	-	-	-
*	522287000	CM ABRE-FECHA 11800 16L 72cm	-	-	-	-	-	*	-	-	-	-	-	-	-	-	-
*	522288000	CM ABRE-FECHA 11800 16L 75cm	-	-	-	-	-	-	*	-	-	-	-	-	-	-	-
*	522285000	CM ABRE-FECHA 11800 17L 69cm	-	-	-	-	-	-	-	*	-	-	-	-	-	-	-
*	522286000	CM ABRE-FECHA 11800 17L 70cm	-	-	-	-	-	-	-	-	*	-	-	-	-	-	-
*	522284000	CM ABRE-FECHA 11800 18L 65cm	-	-	-	-	-	-	-	-	-	*	-	-	-	-	-
*	522283000	CM ABRE-FECHA 11800 19L 62cm	-	-	-	-	-	-	-	-	-	-	*	-	-	-	-
*	522281000	CM ABRE-FECHA 11800 21L 55cm	-	-	-	-	-	-	-	-	-	-	-	*	-	-	-
*	522280000	CM ABRE-FECHA 11800 23L 51cm	-	-	-	-	-	-	-	-	-	-	-	-	-	*	-
*	522278000	CM ABRE-FECHA 11800 26L 45cm	-	-	-	-	-	-	-	-	-	-	-	-	-	-	*

CM ABRE-FECHA CHASSI 12030



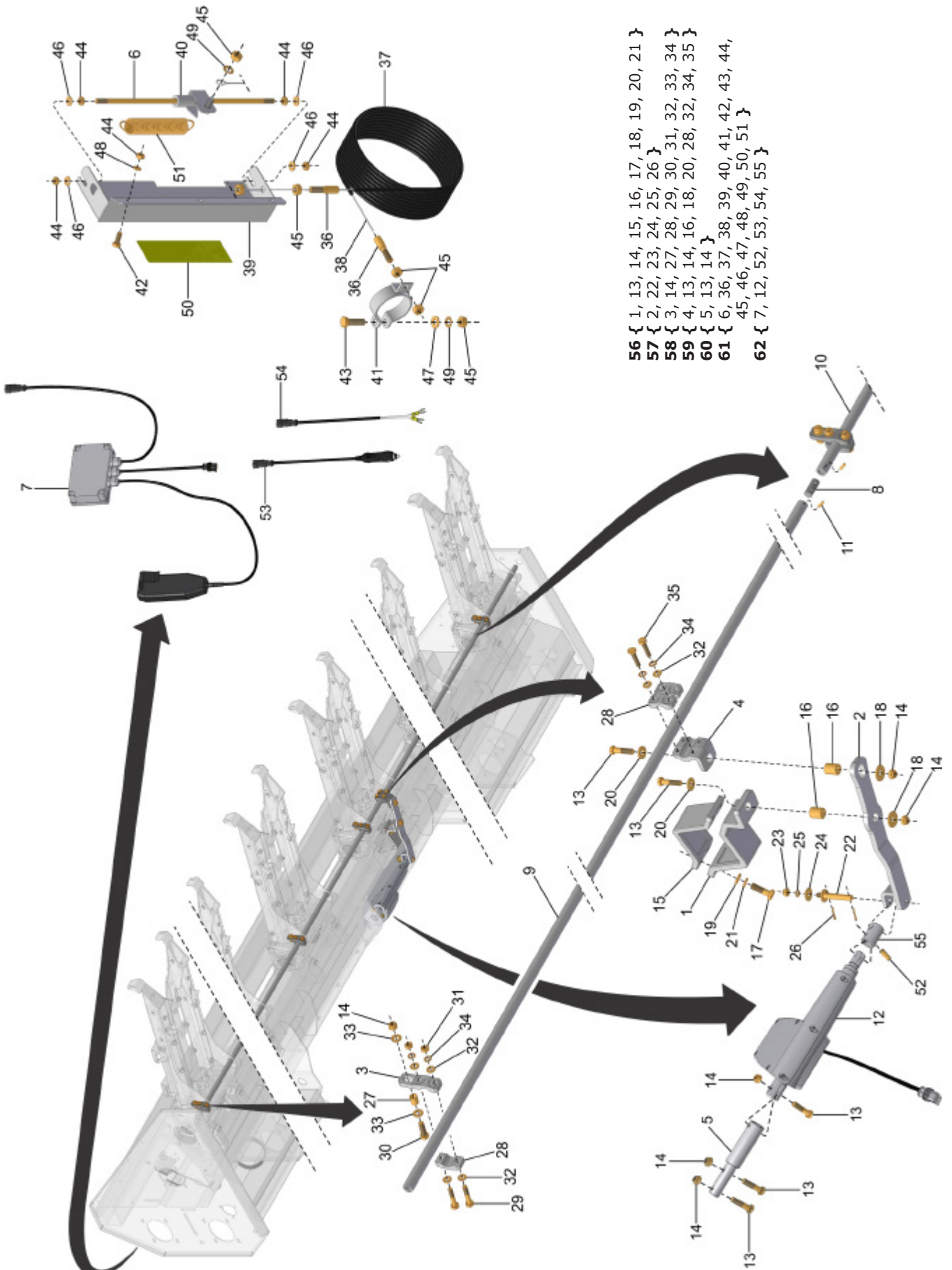
- 56** { 1, 13, 14, 15, 16, 17, 18, 19, 20, 21 }
- 57** { 2, 22, 23, 24, 25, 26 }
- 58** { 3, 14, 27, 28, 29, 30, 31, 32, 33, 34 }
- 59** { 4, 13, 14, 16, 18, 20, 28, 32, 34, 35 }
- 60** { 5, 13, 14 }
- 61** { 6, 36, 37, 38, 39, 40, 41, 42, 43, 44, 45, 46, 47, 48, 49, 50, 51 }
- 62** { 7, 12, 52, 53, 54, 55 }



CM ABRE-FECHA CHASSI 12030

REF.	CÓDIGO	DENOMINAÇÃO	QTDE./ CONJ.															
			13 L / 90cm	14 L / 85cm	14 L / 87cm	15 L / 79cm	15 L / 80cm	16 L / 75cm	17 L / 70cm	17 L / 72cm	18 L / 66cm	18 L / 67cm	20 L / 60cm	22 L / 55cm	23 L / 52cm	24 L / 50cm		
1	500140001	ABRAÇADEIRA	1	1	1	1	1	1	1	1	1	1	1	1	1	1	1	1
2	500142000	CS ALAVANCA	1	1	1	1	1	1	1	1	1	1	1	1	1	1	1	1
3	500144001	ACIONADOR LATERAL	13	14	14	15	15	16	17	17	18	18	20	22	23	24		
4	500145001	ACIONADOR CENTRAL	1	1	1	1	1	1	1	1	1	1	1	1	1	1	1	1
5	500147000	CS EXTENSOR 120	1	1	1	-	-	-	-	-	-	-	-	-	-	-	-	1
5	500157000	CS EXTENSOR 150	-	-	-	-	-	-	-	-	-	-	-	-	-	1	-	
6	500158002	PINO	1	1	1	1	1	1	1	1	1	1	1	1	1	1	1	1
7	938031002	CONTROLE DE ACIONAMENTO	1	1	1	1	1	1	1	1	1	1	1	1	1	1	1	1
8	522108003	LUVA	1	1	1	1	1	1	1	1	1	1	1	1	1	1	1	1
9	522148001	TUBO DIR. ABRE-FECHA 7720	1	1	1	1	1	1	1	1	1	1	1	1	1	1	1	1
10	522260001	TUBO ESQ. ABRE-FECHA 10950	1	1	1	1	1	1	1	1	1	1	1	1	1	1	1	1
11	922012426	PINO ELÁSTICO 6x26 DIN 1481	2	2	2	2	2	2	2	2	2	2	2	2	2	2	2	2
12	938030902	ATUADOR LINEAR LA35-6000N-100mm LINAK	1	1	1	1	1	1	1	1	1	1	1	1	1	1	1	1
13	901316050	PARAF. SEXT. M12x1.75x50 DIN 931 8.8 ZFP	5	5	5	3	3	3	3	3	3	3	3	3	3	5	5	
14	920111201	PORCA SEXT. AUTOTR. M12x1.75 DIN 985 ZFP	18	19	19	18	18	19	20	20	21	21	23	25	28	29		
15	500140002	ABRAÇADEIRA	1	1	1	1	1	1	1	1	1	1	1	1	1	1	1	1
16	500140003	BUCHA 30	2	2	2	2	2	2	2	2	2	2	2	2	2	2	2	2
17	901322045	PARAF. SEXT. M14x1.5x45 DIN 960 8.8 ZFP	4	4	4	4	4	4	4	4	4	4	4	4	4	4	4	4
18	921010012	ARRUELA LISA 13x37x3 DIN 9021 ZVO	2	2	2	2	2	2	2	2	2	2	2	2	2	2	2	2
19	921030014	ARRUELA LISA 15x28x2.5 DIN 125-A ZVO	4	4	4	4	4	4	4	4	4	4	4	4	4	4	4	4
20	921040042	ARRUELA LISA 13x30x3 ZVO	2	2	2	2	2	2	2	2	2	2	2	2	2	2	2	2
21	921050014	ARRUELA PRESSAO B14 DIN127 ZVO	4	4	4	4	4	4	4	4	4	4	4	4	4	4	4	4
22	500143000	CS PINO	1	1	1	1	1	1	1	1	1	1	1	1	1	1	1	1
23	920111001	PORCA SEXT. AUTOTR. M10x1.5 DIN 985 ZFP	1	1	1	1	1	1	1	1	1	1	1	1	1	1	1	1
24	921010010	ARRUELA LISA 10.5x30x2 DIN 9021 ZVO	1	1	1	1	1	1	1	1	1	1	1	1	1	1	1	1
25	921050010	ARRUELA DE PRESSÃO B10 DIN 127 ZVO	1	1	1	1	1	1	1	1	1	1	1	1	1	1	1	1
26	922171224	CONTRAPINO 3x25 DIN 94 ZCA	2	2	2	2	2	2	2	2	2	2	2	2	2	2	2	2
27	500144002	BUCHA 21	13	14	14	15	15	16	17	17	18	18	20	22	23	24		
28	900005391	ACIONADOR	15	16	16	17	17	18	19	19	20	20	22	24	25	26		
29	901312055	PARAF. SEXT. M10x1.5x55 DIN 931 8.8 ZFP	26	28	28	30	30	32	34	34	36	36	40	44	46	48		
30	901317040	PARAF. SEXT. M12x1.75x40 DIN 933 8.8 ZFP	13	14	14	15	15	16	17	17	18	18	20	22	23	24		
31	920001001	PORCA SEXT. M10x1.5 DIN 934 ZFP	26	28	28	30	30	32	34	34	36	36	40	44	46	48		
32	921030010	ARRUELA LISA 10.5x21x2 DIN 125-A ZVO	56	60	60	64	64	68	72	72	76	76	84	92	96	100		
33	921030012	ARRUELA LISA 13x24x2.5 DIN 125-A ZVO	26	28	28	30	30	32	32	34	36	36	40	44	46	48		
34	921090010	ARRUELA DENT. A10 DIN 6798 ZVO	30	32	32	34	34	36	36	38	40	40	44	48	50	52		
35	901313045	PARAF. SEXT. M10x1.5x45 DIN 933 8.8 ZFP	4	4	4	4	4	4	4	4	4	4	4	4	4	4	4	4
36	500158003	TERMINAL	2	2	2	2	2	2	2	2	2	2	2	2	2	2	2	2
37	500158004	CONDUÍTE ESPIA (4,4m)	1	1	1	1	1	1	1	1	1	1	1	1	1	1	1	1
38	500158005	ESPIA 1.6 (4,7m)	1	1	1	1	1	1	1	1	1	1	1	1	1	1	1	1
39	500159000	CS CAIXA	1	1	1	1	1	1	1	1	1	1	1	1	1	1	1	1
40	500160000	CS INDICADOR	1	1	1	1	1	1	1	1	1	1	1	1	1	1	1	1
41	500161000	CS ABRAÇADEIRA	1	1	1	1	1	1	1	1	1	1	1	1	1	1	1	1
42	901305016	PARAF. SEXT. M6x1.0x16 DIN 933 8.8 ZFP	3	3	3	3	3	3	3	3	3	3	3	3	3	3	3	3
43	901309030	PARAF. SEXT. M8x1.25x30 DIN 933 8.8 ZFP	1	1	1	1	1	1	1	1	1	1	1	1	1	1	1	1
44	920000601	PORCA SEXT. M6x1.0 DIN 934 ZFP	7	7	7	7	7	7	7	7	7	7	7	7	7	7	7	7
45	920000801	PORCA SEXT. M8x1.25 DIN 934 ZFP	6	6	6	6	6	6	6	6	6	6	6	6	6	6	6	6
46	921030006	ARRUELA LISA 6.4x12.5x1.5 ZCA	4	4	4	4	4	4	4	4	4	4	4	4	4	4	4	4
47	921030008	ARRUELA LISA 8.4x17x1.5 ZCA	2	2	2	2	2	2	2	2	2	2	2	2	2	2	2	2
48	921050006	ARRUELA DE PRESSÃO B6 DIN 127 ZVO	3	3	3	3	3	3	3	3	3	3	3	3	3	3	3	3
49	921090008	ARRUELA DENT. A8 DIN 6798 ZVO	2	2	2	2	2	2	2	2	2	2	2	2	2	2	2	2
50	934301057	AD ESCALA ABRE-FECHA	1	1	1	1	1	1	1	1	1	1	1	1	1	1	1	1
51	936002014	MOLA	1	1	1	1	1	1	1	1	1	1	1	1	1	1	1	1
52	922013027	PINO ELÁSTICO 10x28 DIN 1481	1	1	1	1	1	1	1	1	1	1	1	1	1	1	1	1
53	938030401	CHICOTE ACENDEADOR CIGARRO ABRE-FECHA	1	1	1	1	1	1	1	1	1	1	1	1	1	1	1	1
54	938030402	CHICOTE BATERIA ABRE-FECHA	1	1	1	1	1	1	1	1	1	1	1	1	1	1	1	1
55	522001002	BUCHA EXT FURO RED Ø30xØ22x43	1	1	1	1	1	1	1	1	1	1	1	1	1	1	1	1
56	500140000	CM ABRAÇADEIRA	1	1	1	1	1	1	1	1	1	1	1	1	1	1	1	1

CM ABRE-FECHA CHASSI 12030



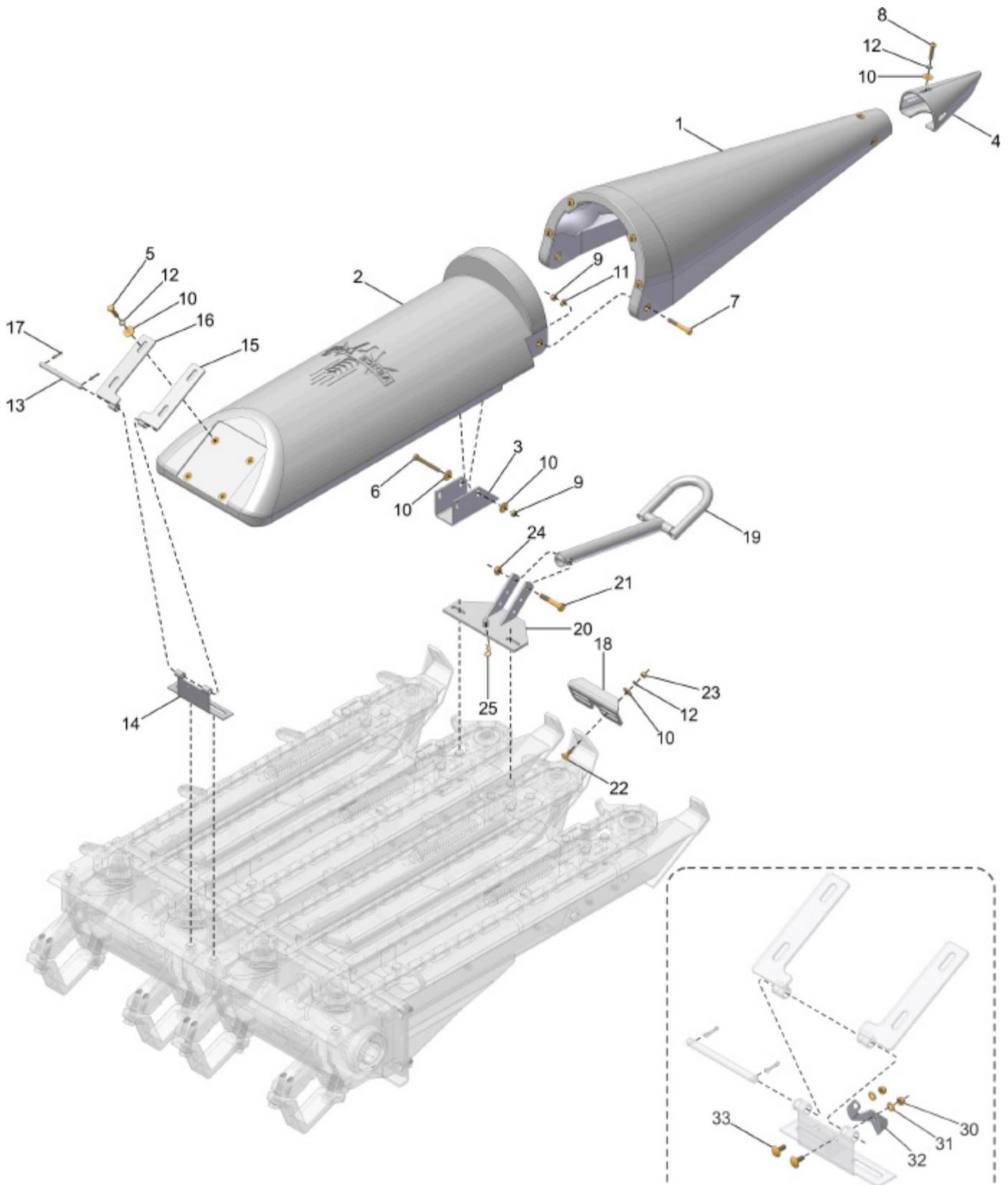
- 56** { 1, 13, 14, 15, 16, 17, 18, 19, 20, 21 }
- 57** { 2, 22, 23, 24, 25, 26 }
- 58** { 3, 14, 27, 28, 29, 30, 31, 32, 33, 34 }
- 59** { 4, 13, 14, 16, 18, 20, 28, 32, 34, 35 }
- 60** { 5, 13, 14 }
- 61** { 6, 36, 37, 38, 39, 40, 41, 42, 43, 44, 45, 46, 47, 48, 49, 50, 51 }
- 62** { 7, 12, 52, 53, 54, 55 }



CM ABRE-FECHA CHASSI 12030

REF.	CÓDIGO	DENOMINAÇÃO	QTDE./ CONJ.														
			13 L / 90cm	14 L / 85cm	14 L / 87cm	15 L / 79cm	15 L / 80cm	16 L / 75cm	17 L / 70cm	17 L / 72cm	18 L / 66cm	18 L / 67cm	20 L / 60cm	22 L / 55cm	23 L / 52cm	24 L / 50cm	
57	500141000	CM ALAVANCA	1	1	1	1	1	1	1	1	1	1	1	1	1	1	1
58	500144000	CM ACIONADOR LATERAL	13	14	14	15	15	16	17	17	18	18	20	22	23	24	
59	500145000	CM ACIONADOR CENTRAL	1	1	1	1	1	1	1	1	1	1	1	1	1	1	
60	500146000	CM EXTENSOR 120	1	1	1	-	-	-	-	-	-	-	-	-	-	1	
60	500156000	CM EXTENSOR 150	-	-	-	-	-	-	-	-	-	-	-	-	1	-	
61	500158000	CM INDICADOR	1	1	1	1	1	1	1	1	1	1	1	1	1	1	
62	939105009	KIT ACIONAMENTO ABRE-FECHA	1	1	1	1	1	1	1	1	1	1	1	1	1	1	
*	522341000	CM ABRE-FECHA 12030 13L 90cm	*	-	-	-	-	-	-	-	-	-	-	-	-	-	
*	522339000	CM ABRE-FECHA 12030 14L 85cm	-	*	-	-	-	-	-	-	-	-	-	-	-	-	
*	522340000	CM ABRE-FECHA 12030 14L 87cm	-	-	*	-	-	-	-	-	-	-	-	-	-	-	
*	522337000	CM ABRE-FECHA 12030 15L 79cm	-	-	-	*	-	-	-	-	-	-	-	-	-	-	
*	522338000	CM ABRE-FECHA 12030 15L 80cm	-	-	-	-	*	-	-	-	-	-	-	-	-	-	
*	522336000	CM ABRE-FECHA 12030 16L 75cm	-	-	-	-	-	*	-	-	-	-	-	-	-	-	
*	522334000	CM ABRE-FECHA 12030 17L 70cm	-	-	-	-	-	-	*	-	-	-	-	-	-	-	
*	522335000	CM ABRE-FECHA 12030 17L 72cm	-	-	-	-	-	-	-	*	-	-	-	-	-	-	
*	522332000	CM ABRE-FECHA 12030 18L 66cm	-	-	-	-	-	-	-	-	*	-	-	-	-	-	
*	522333000	CM ABRE-FECHA 12030 18L 67cm	-	-	-	-	-	-	-	-	-	*	-	-	-	-	
*	522331000	CM ABRE-FECHA 12030 20L 60cm	-	-	-	-	-	-	-	-	-	-	*	-	-	-	
*	522330000	CM ABRE-FECHA 12030 22L 55cm	-	-	-	-	-	-	-	-	-	-	-	*	-	-	
*	522329000	CM ABRE-FECHA 12030 23L 52cm	-	-	-	-	-	-	-	-	-	-	-	-	*	-	
*	522328000	CM ABRE-FECHA 12030 24L 50cm	-	-	-	-	-	-	-	-	-	-	-	-	-	*	

CM KIT 45 FIXO (Série 06)



OBS.: Caso o cliente opte pela compra do Sistema de Sensor de Altura, há a necessidade de compra das peças de REF. 30, 31, 32 e 33.

- 26 { 1, 2 }
- 27 { 13, 14, 15, 16, 17 }
- 28 { 3, 4, 5, 6, 7, 8, 9, 10, 11, 12, 26 }
- 29 { 10, 12, 18, 19, 20, 21, 22, 23, 24, 25, 27 }
- 34 { 30, 31, 32, 33 }

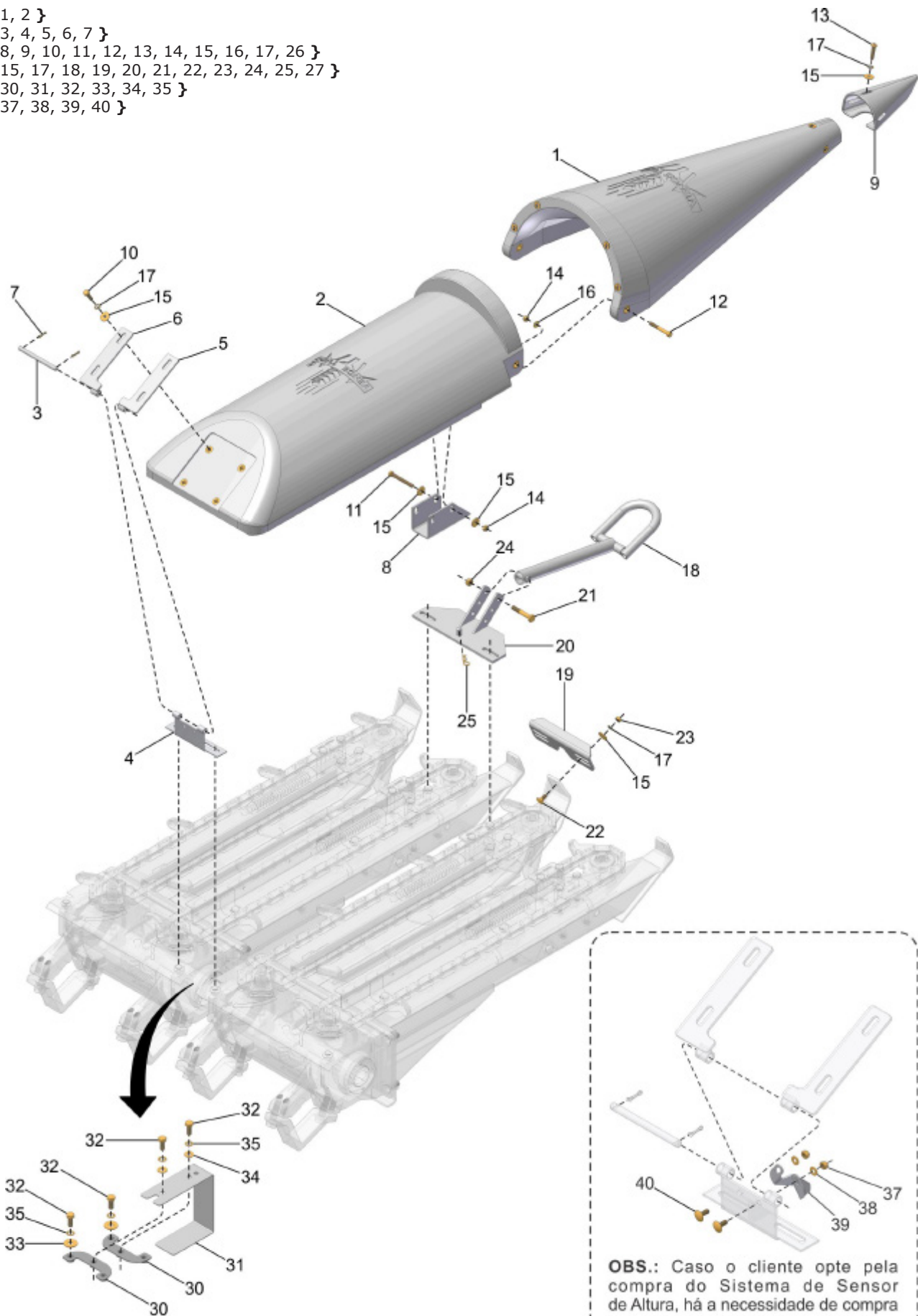


CM KIT 45 FIXO (Série 06)

REF.	CÓDIGO	DENOMINAÇÃO	QTDE./ CONJ.
1	7010-021-529	CM BICO CENTRAL 45	1
2	7010-021-530	CM CARENAGEM 45 FIXA	1
3	500069003	FIXADOR	1
4	900100375	BIQUEIRA 45 FIXA-50 FIXA-45 REG-LATERAL BAIXA	1
5	901309030	PARAF. SEXT. M8x1.25x30 DIN 933 8.8 ZFP	4
6	901309070	PARAF. SEXT. M8x1.25x70 DIN 933 8.8 ZFP	2
7	913308060	PARAF. SEXT. INT. C/CAB. M8x1.25x60 DIN 912 8.8 ZFP	2
8	916308035	PARAF. SEXT. INT. CAB. ABAULADA M8x1.25x35 DIN 7380 8.8	3
9	920110801	PORCA SEXT. AUTOTR. M8x1.25 DIN 985 ZFP	4
10	921010008	ARRUELA LISA 8.4x24x2 DIN 9021 ZVO	13
11	921030008	ARRUELA LISA 8.4x17x1.5 ZCA	2
12	921090008	ARRUELA DENT. A8 DIN 6798 ZVO	9
13	500039001	PINO	1
14	500040000	CS DOBRADIÇA 45-52	1
15	500041000	CS DOBRADIÇA DIR.	1
16	500042000	CS DOBRADIÇA ESQ.	1
17	922171216	CONTRAPINO 3x20 DIN 94 ZCA	2
18	500038001	APOIO 45-52	1
19	500251000	CS APOIO DO BICO	1
20	7010-021-884	CS ESPAÇADOR 45-47	1
21	901312060	PARAF. SEXT. M10x1.5x60 DIN 931 8.8 ZFP	1
22	902308020	PARAF. FRAN. M8x1.25x20 DIN 603 8.8 ZFP	2
23	920000801	PORCA SEXT. M8x1.25 DIN 934 ZFP	2
24	920111001	PORCA SEXT. AUTOTR. M10x1.5 DIN 985 ZFP	1
25	922051038	PINO TRAVA R 2.5x49 ZCA	1
26	7010-021-531	CM CARENAGEM CENTRAL 45 (FIXA)	1
27	500039000	CM DOBRADIÇA 45-52	1
28	7010-021-545	CM KIT CARENAGEM CENTRAL 45 FIXA	1
29	7010-021-547	CM ESPAÇAMENTO 45 FIXO LINHA 06	1
*	7010-021-532	CM KIT 45 (FIXO)	*
30	920110601	PORCA SEXT. AUTOTR. M6x1 DIN 985 ZFP	2
31	921030006	ARRUELA LISA 6.4x12.5x1.5 ZCA	2
32	503034001	PROTETOR	1
33	902304016	PARAF. FRAN. M6x1x16 DIN 603 8.8 ZFP	2
34	503034000	CM PROTETOR 45-52 HEADSIGHT	1

CM KIT 50 FIXO (Série 06)

- 26 { 1, 2 }
- 27 { 3, 4, 5, 6, 7 }
- 28 { 8, 9, 10, 11, 12, 13, 14, 15, 16, 17, 26 }
- 29 { 15, 17, 18, 19, 20, 21, 22, 23, 24, 25, 27 }
- 36 { 30, 31, 32, 33, 34, 35 }
- 41 { 37, 38, 39, 40 }



OBS.: Caso o cliente opte pela compra do Sistema de Sensor de Altura, há a necessidade de compra das peças de REF. 37, 38, 39 e 40.



CM KIT 50 FIXO (Série 06)

REF.	CÓDIGO	DENOMINAÇÃO	QTDE./ CONJ.
1	7010-021-533	CM BICO CENTRAL 50	1
2	7010-021-534	CM CARENAGEM 50 FIXA	1
3	500039001	PINO	1
4	500040000	CS DOBRADIÇA 45-52	1
5	500041000	CS DOBRADIÇA DIR.	1
6	500042000	CS DOBRADIÇA ESQ.	1
7	922171216	CONTRAPINO 3x20 DIN 94 ZCA	2
8	500069003	FIXADOR	1
9	900100375	BIQUEIRA 45 FIXA-50 FIXA-45 REG-LATERAL BAIXA	1
10	901309030	PARAF. SEXT. M8x1.25x30 DIN 933 8.8 ZFP	4
11	901309070	PARAF. SEXT. M8x1.25x70 DIN 933 8.8 ZFP	2
12	913308060	PARAF. SEXT. INT. C/CAB. M8x1.25x60 DIN 912 8.8 ZFP	2
13	916308035	PARAF. SEXT. INT. CAB. ABAULADA M8x1.25x35 DIN 7380 8.8	3
14	920110801	PORCA SEXT. AUTOTR. M8x1.25 DIN 985 ZFP	4
15	921010008	ARRUELA LISA 8.4x24x2 DIN 9021 ZVO	13
16	921030008	ARRUELA LISA 8.4x17x1.5 ZCA	2
17	921090008	ARRUELA DENT A8 DIN 6798 ZVO	9
18	500251000	CS APOIO DO BICO	1
19	7010-021-345	APOIO 49-52 LINHA 06	1
20	7010-021-887	CS ESPAÇADOR 49-52	1
21	901312060	PARAF. SEXT. M10x1.5x60 DIN 931 8.8 ZFP	1
22	902308020	PARAF. FRAN. M8x1.25x20 DIN 603 8.8 ZFP	2
23	920000801	PORCA SEXT. M8x1.25 DIN 934 ZFP	2
24	920111001	PORCA SEXT. AUTOTR. M10x1.5 DIN 985 ZFP	1
25	922051038	PINO TRAVA R 2.5x49 ZCA	1
26	7010-021-536	CM CARENAGEM 50 FIXA	1
27	500039000	CM DOBRADIÇA 45-52	1
28	7010-021-548	CM KIT CARENAGEM CENTRAL 50 FIXA	1
29	7010-021-549	CM ESPAÇAMENTO 50 FIXO LINHA 06	1
*	7010-021-551	CM KIT 50 (FIXO)	*
30	500203000	CS SUPORTE PROTETOR 49-50	2
31	7010-021-269	PROTETOR 50	1
32	901309020	PARAF. SEXT. M8x1.25x20 DIN 933 8.8 ZFP	6
33	921010008	ARRUELA LISA 8.4x24x2 DIN 9021 ZVO	4
34	921030008	ARRUELA LISA 8.4x17x1.5 ZCA	2
35	921090008	ARRUELA DENT. A8 DIN 6798 ZVO	6
36	500204000	CM PROTETOR 50	1
37	920110601	PORCA SEXT. AUTOTR. M6x1 DIN 985 ZFP	2
38	921030006	ARRUELA LISA 6.4x12.5x1.5 ZCA	2
39	503034001	PROTETOR	1
40	902304016	PARAF. FRAN. M6x1x16 DIN 603 8.8 ZFP	2
41	503034000	CM PROTETOR 45-52 HEADSIGHT	1

CM KIT 45 - 47 REGULÁVEL (Série 06)

30 { 1, 13, 14, 25, 26, 27 }

31 { 2, 13, 14, 27, 28, 29 }

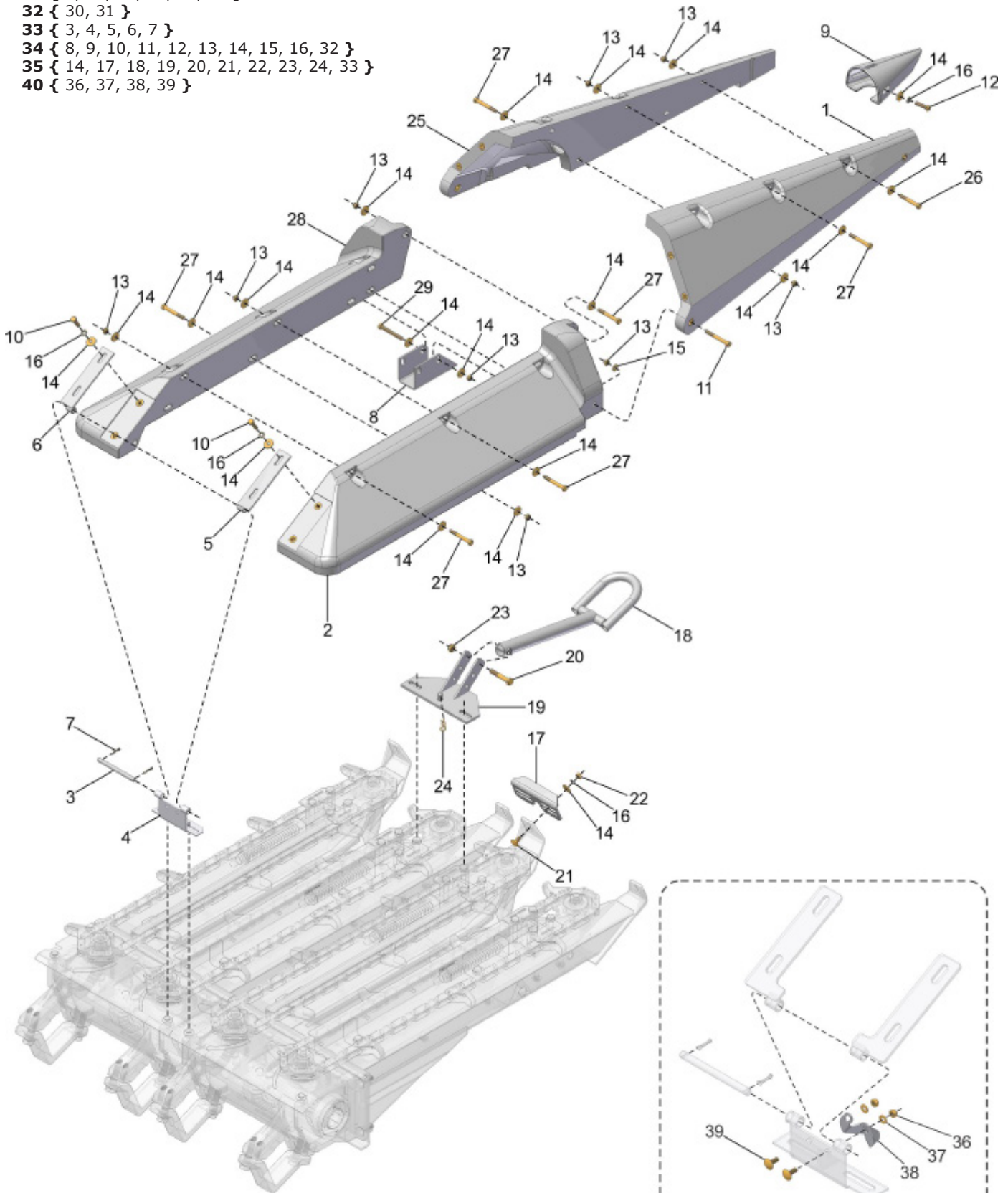
32 { 30, 31 }

33 { 3, 4, 5, 6, 7 }

34 { 8, 9, 10, 11, 12, 13, 14, 15, 16, 32 }

35 { 14, 17, 18, 19, 20, 21, 22, 23, 24, 33 }

40 { 36, 37, 38, 39 }



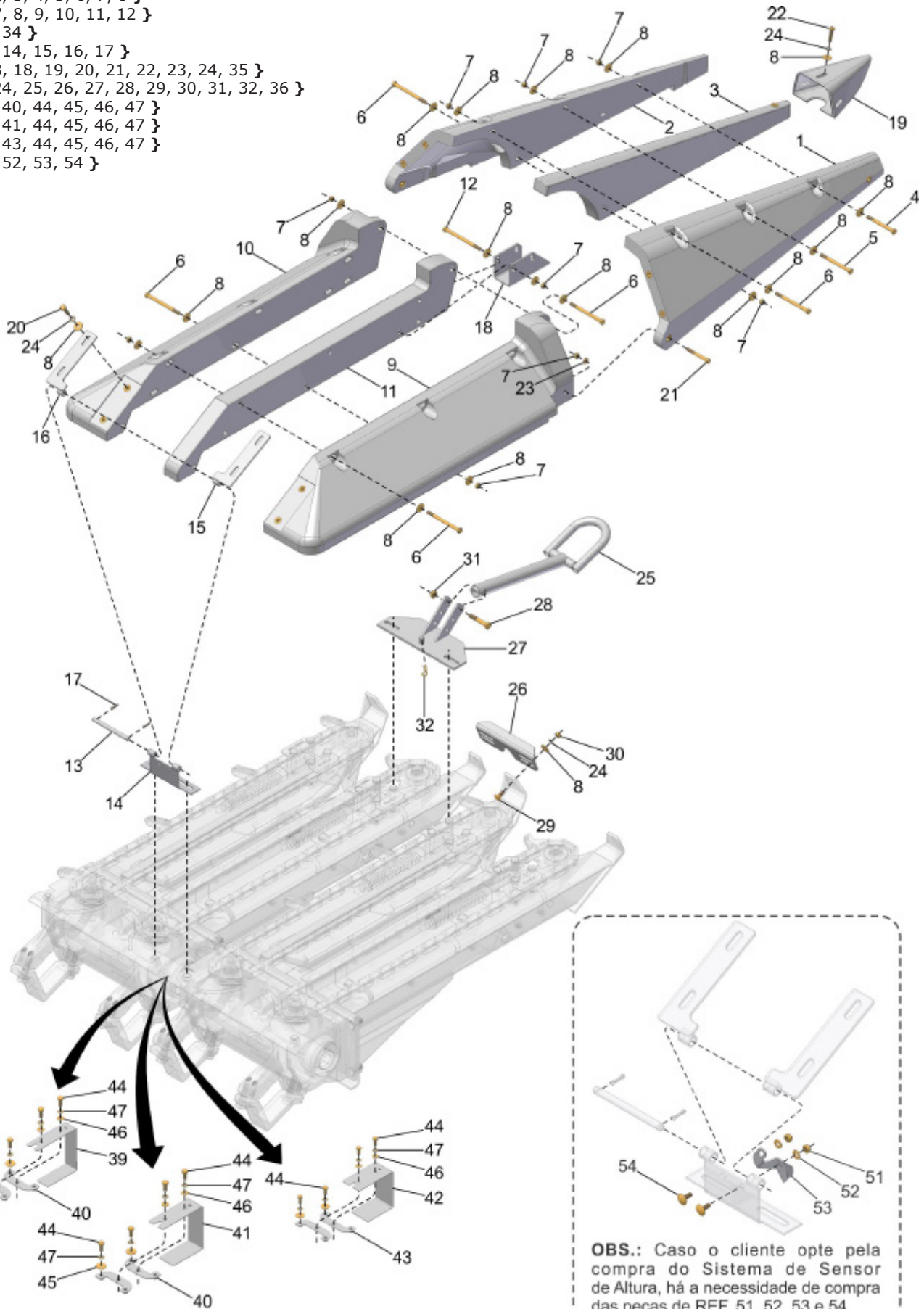
OBS.: Caso o cliente opte pela compra do Sistema de Sensor de Altura, há a necessidade de compra das peças de REF. 36, 37, 38 e 39.

CM KIT 45 - 47 REGULÁVEL (Série 06)

REF.	CÓDIGO	DENOMINAÇÃO	QTDE./ CONJ.
1	7010-021-296	LATERAL DIREITA BICO 45-70	1
2	7010-021-294	LATERAL DIR. BLINDAGEM CENTRAL	1
3	7010-021-404	PINO	1
4	7010-021-904	CS DOBRADIÇA 45-47	1
5	7010-021-910	CS DOBRADIÇA DIR.	1
6	7010-021-911	CS DOBRADIÇA ESQ.	1
7	922171216	CONTRAPINO 3x20 DIN 94 ZCA	2
8	500069003	FIXADOR	1
9	900100375	BIQUEIRA 45 FIXA-50 FIXA-45 REG-LATERAL BAIXA	1
10	901309030	PARAF. SEXT. M8x1.25x30 DIN 933 8.8 ZFP	4
11	913308070	PARAF. SEXT. INT. C/CAB. M8x1.25x70 DIN 912 8.8 ZFP	2
12	916308035	PARAF. SEXT. INT. CAB. ABAULADA M8x1.25x35 DIN 7380 8.8	2
13	920110801	PORCA SEXT. AUTOTR. M8x1.25 DIN 985 ZFP	16
14	921010008	ARRUELA LISA 8.4x24x2 DIN 9021 ZVO	36
15	921030008	ARRUELA LISA 8.4x17x1.5 ZCA	2
16	921090008	ARRUELA DENT. A8 DIN 6798 ZVO	8
17	500038001	APOIO 45-52	1
18	500251000	CS APOIO DO BICO	1
19	7010-021-884	CS ESPAÇADOR 45-47	1
20	901312060	PARAF. SEXT. M10x1.5x60 DIN 931 8.8 ZFP	1
21	902308020	PARAF. FRAN. M8x1.25x20 DIN 603 8.8 ZFP	2
22	920000801	PORCA SEXT. M8x1.25 DIN 934 ZFP	2
23	920111001	PORCA SEXT. AUTOTR. M10x1.5 DIN 985 ZFP	1
24	922051038	PINO TRAVA R 2.5x49 ZCA	1
25	7010-021-297	LATERAL ESQUERDA BICO 45-70	1
26	901308060	PARAF. SEXT. M8x1.25x60 DIN 931 8.8 ZFP	1
27	901308065	PARAF. SEXT. M8x1.25x65 DIN 931 8.8 ZFP	11
28	7010-021-295	LATERAL ESQ. BLINDAGEM CENTRAL	1
29	901309070	PARAF. SEXT. M8x1.25x70 DIN 933 8.8 ZFP	2
30	7010-021-562	CM BICO CENTRAL 45 REG.	1
31	7010-021-563	CM CARENAGEM 45 REG.	1
32	7010-021-720	CM BLINDAGEM CENTRAL 45	1
33	7010-021-735	CM DOBRADIÇA 45-47 REG.	1
34	7010-021-441	CM KIT CARENAGEM CENTRAL 45 REG.	1
35	7010-021-772	CM ESPAÇAMENTO 45-47 REG LINHA 06	1
*	7010-021-771	CM KIT 45-47 REGULÁVEL	*
36	920110601	PORCA SEXT. AUTOTR. M6x1 DIN 985 ZFP	2
37	921030006	ARRUELA LISA 6.4x12.5x1.5 ZCA	2
38	503034001	PROTETOR	1
39	902304016	PARAF. FRAN. M6x1x16 DIN 603 8.8 ZFP	2
40	503034000	CM PROTETOR 45-52 HEADSIGHT	1

CM KIT 49 - 52 REGULÁVEL (Série 06)

- 33 { 1, 2, 3, 4, 5, 6, 7, 8 }
- 34 { 6, 7, 8, 9, 10, 11, 12 }
- 35 { 33, 34 }
- 36 { 13, 14, 15, 16, 17 }
- 37 { 7, 8, 18, 19, 20, 21, 22, 23, 24, 35 }
- 38 { 8, 24, 25, 26, 27, 28, 29, 30, 31, 32, 36 }
- 48 { 39, 40, 44, 45, 46, 47 }
- 49 { 40, 41, 44, 45, 46, 47 }
- 50 { 42, 43, 44, 45, 46, 47 }
- 55 { 51, 52, 53, 54 }



OBS.: Caso o cliente opte pela compra do Sistema de Sensor de Altura, há a necessidade de compra das peças de REF. 51, 52, 53 e 54.



CM KIT 49 - 52 REGULÁVEL (Série 06)

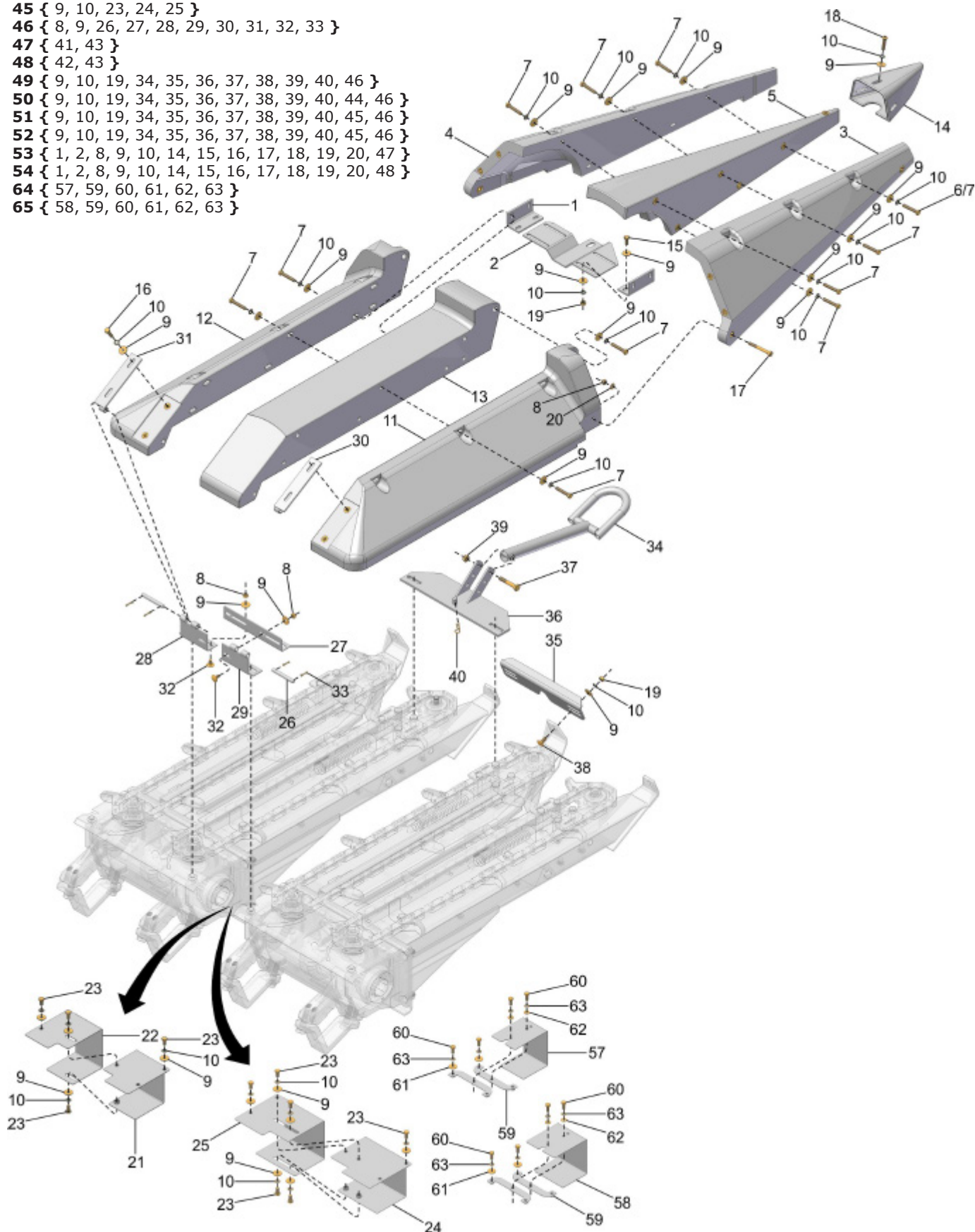
REF.	CÓDIGO	DENOMINAÇÃO	QTDE./ CONJ.
1	7010-021-296	LATERAL DIREITA BICO 45-70	1
2	7010-021-297	LATERAL ESQUERDA BICO 45-70	1
3	7010-021-305	MÓDULO ESPAÇADOR BICO 50	1
4	901308090	PARAF. SEXT. M8x1.25x90 DIN 931 8.8 ZFP	1
5	901308100	PARAF. SEXT. M8x1.25x100 DIN 931 8.8 ZFP	1
6	901308110	PARAF. SEXT. M8x1.25x110 DIN 931 8.8 ZFP	9
7	920110801	PORCA SEXT. AUTOTR. M8x1.25 DIN 985 ZFP	15
8	921010008	ARRUELA LISA 8.4x24x2 DIN 9021 ZVO	35
9	7010-021-294	LATERAL DIR. BLINDAGEM CENTRAL	1
10	7010-021-295	LATERAL ESQ. BLINDAGEM CENTRAL	1
11	7010-021-298	MÓDULO ESPAÇADOR BLINDAGEM 50	1
12	901308120	PARAF. SEXT. M8x1.25x120 DIN 931 8.8 ZFP	2
13	500039001	PINO	1
14	500040000	CS DOBRADIÇA 45-52	1
15	500041000	CS DOBRADIÇA DIR.	1
16	500042000	CS DOBRADIÇA ESQ.	1
17	922171216	CONTRAPINO 3x20 DIN 94 ZCA	2
18	500069003	FIXADOR	1
19	900100376	BIQUEIRA 50-90 REG.	1
20	901309030	PARAF. SEXT. M8x1.25x30 DIN 933 8.8 ZFP	4
21	913308070	PARAF. SEXT. INT. C/CAB. M8x1.25x70 DIN 912 8.8 ZFP	2
22	916308035	PARAF. SEXT. INT. CAB. ABAULADA M8x1.25x35 DIN 7380 8.8	3
23	921030008	ARRUELA LISA 8.4x17x1.5 ZCA	2
24	921090008	ARRUELA DENT. A8 DIN 6798 ZVO	9
25	500251000	CS APOIO DO BICO	1
26	7010-021-345	APOIO 49-52 LINHA 06	1
27	7010-021-887	CS ESPAÇADOR 49-52	1
28	901312060	PARAF. SEXT. M10x1.5x60 DIN 931 8.8 ZFP	1
29	902308020	PARAF. FRAN. M8x1.25x20 DIN 603 8.8 ZFP	2
30	920000801	PORCA SEXT. M8x1.25 DIN 934 ZFP	2
31	920111001	PORCA SEXT. AUTOTR. M10x1.5 DIN 985 ZFP	1
32	922051038	PINO TRAVA R 2.5x49 ZCA	1
33	7010-021-564	CM BICO CENTRAL 50 REG.	1
34	7010-021-565	CM CARENAGEM 50 REG.	1
35	7010-021-721	CM BLINDAGEM CENTRAL 50	1
36	500039000	CM DOBRADIÇA 45-52	1
37	7010-021-442	CM KIT CARENAGEM CENTRAL 50 REG.	1
38	7010-021-774	CM ESPAÇAMENTO 49-52 REG.	1
*	7010-021-773	CM KIT 49-52 REGULÁVEL	*

39	500164001	PROTETOR 49	1
40	500203000	CS SUPORTE PROTETOR 49-50	2
41	7010-021-269	PROTETOR 50	1
42	500102001	PROTETOR 52	1
43	500206000	CS SUPORTE PROTETOR 52	2
44	901309020	PARAF. SEXT. M8x1.25x20 DIN 933 8.8 ZFP	6
45	921010008	ARRUELA LISA 8.4x24x2 DIN 9021 ZVO	4
46	921030008	ARRUELA LISA 8.4x17x1.5 ZCA	2
47	921090008	ARRUELA DENT. A8 DIN 6798 ZVO	6
48	500202000	CM PROTETOR 49	*
49	500204000	CM PROTETOR 50	*
50	500205000	CM PROTETOR 52	*

51	920110601	PORCA SEXT. AUTOTR. M6x1 DIN 985 ZFP	2
52	921030006	ARRUELA LISA 6.4x12.5x1.5 ZCA	2
53	503034001	PROTETOR	1
54	902304016	PARAF. FRAN. M6x1x16 DIN 603 8.8 ZFP	2
55	503034000	CM PROTETOR 45-52 HEADSIGHT	1

CM KIT 55 - 57 / 60 - 62 / 65 - 67 / 69 - 72 REGULÁVEL (Série 06)

- 41 { 3, 4, 5, 6, 7, 8, 9, 10 }
- 42 { 3, 4, 5, 7, 9, 10 }
- 43 { 7, 9, 10, 11, 12, 13 }
- 44 { 9, 10, 21, 22, 23 }
- 45 { 9, 10, 23, 24, 25 }
- 46 { 8, 9, 26, 27, 28, 29, 30, 31, 32, 33 }
- 47 { 41, 43 }
- 48 { 42, 43 }
- 49 { 9, 10, 19, 34, 35, 36, 37, 38, 39, 40, 46 }
- 50 { 9, 10, 19, 34, 35, 36, 37, 38, 39, 40, 44, 46 }
- 51 { 9, 10, 19, 34, 35, 36, 37, 38, 39, 40, 45, 46 }
- 52 { 9, 10, 19, 34, 35, 36, 37, 38, 39, 40, 45, 46 }
- 53 { 1, 2, 8, 9, 10, 14, 15, 16, 17, 18, 19, 20, 47 }
- 54 { 1, 2, 8, 9, 10, 14, 15, 16, 17, 18, 19, 20, 48 }
- 64 { 57, 59, 60, 61, 62, 63 }
- 65 { 58, 59, 60, 61, 62, 63 }

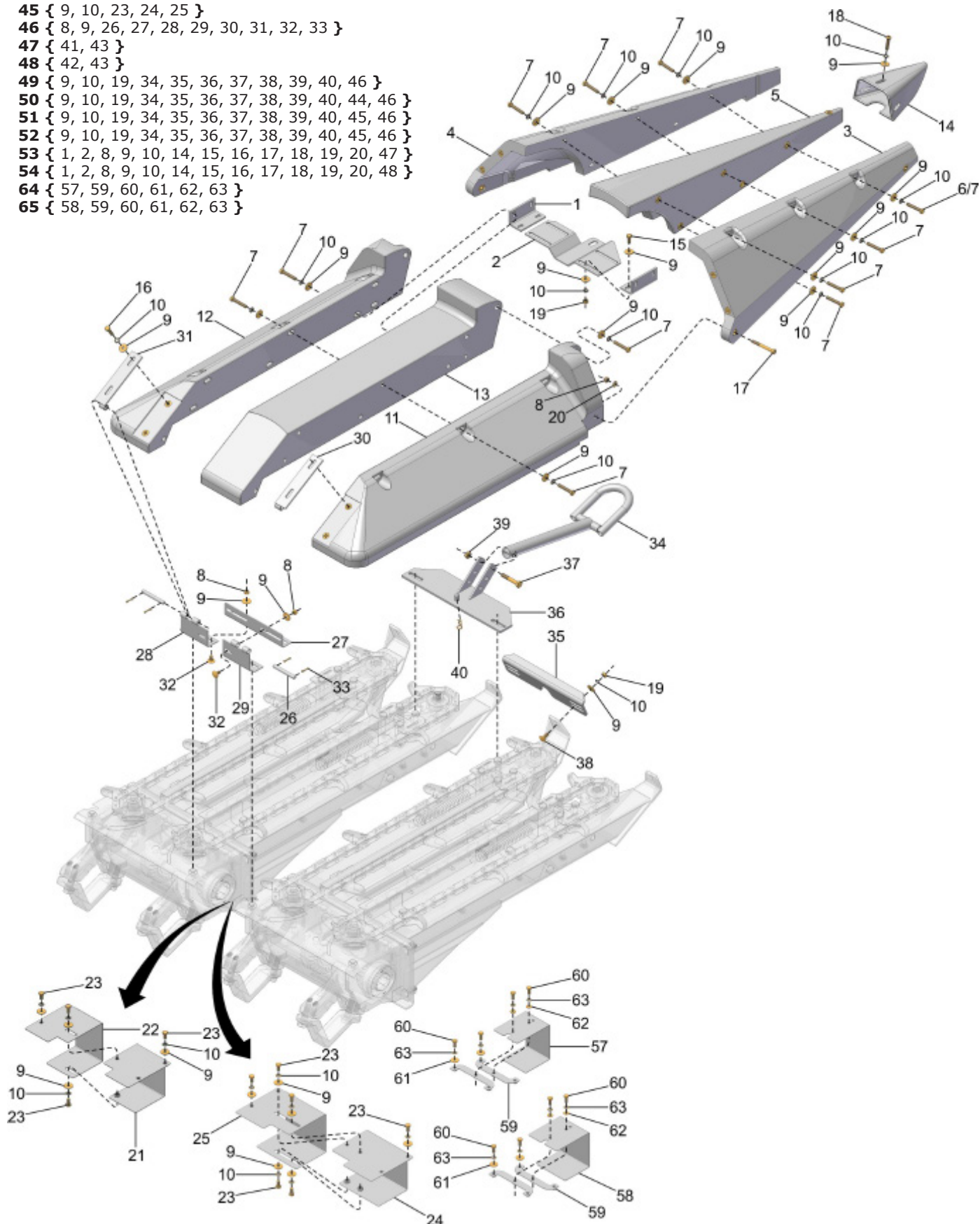


CM KIT 55 - 57 / 60 - 62 / 65 - 67 / 69 - 72 REGULÁVEL (Série 06)

REF.	CÓDIGO	DENOMINAÇÃO	QTDE./ CONJ.			
			55 - 57	60 - 62	65 - 67	69 - 72
1	7010-021-287	SUPORTE	2	2	2	2
2	7010-021-288	SUPORTE 55-70	1	1	1	1
3	7010-021-296	LATERAL DIREITA BICO 45-70	1	1	1	1
4	7010-021-297	LATERAL ESQUERDA BICO 45-70	1	1	1	1
5	7010-021-306	MÓDULO ESPAÇADOR BICO 55	1	-	-	-
5	7010-021-307	MÓDULO ESPAÇADOR BICO 60	-	1	-	-
5	7010-021-308	MÓDULO ESPAÇADOR BICO 65	-	-	1	-
5	7010-021-309	MÓDULO ESPAÇADOR BICO 70	-	-	-	1
6	901308100	PARAF. SEXT. M8x1.25x100 DIN 931 8.8 ZFP	1	-	-	-
7	901309050	PARAF. SEXT. M8x1.25x50 DIN 933 8.8 ZFP	24	28	28	28
8	920110801	PORCA SEXT. AUTOTR. M8x1.25 DIN 985 ZFP	7	6	6	6
9	921010008	ARRUELA LISA 8.4x24x2 DIN 9021 ZVO	47	55	57	57
10	921090008	ARRUELA DENT. A8 DIN 6798 ZVO	37	47	49	49
11	7010-021-294	LATERAL DIR. BLINDAGEM CENTRAL	1	1	1	1
12	7010-021-295	LATERAL ESQ. BLINDAGEM CENTRAL	1	1	1	1
13	7010-021-299	MÓDULO ESPAÇADOR BLINDAGEM 55	1	-	-	-
13	7010-021-300	MÓDULO ESPAÇADOR BLINDAGEM 60	-	1	-	-
13	7010-021-301	MÓDULO ESPAÇADOR BLINDAGEM 65	-	-	1	-
13	7010-021-302	MÓDULO ESPAÇADOR BLINDAGEM 70	-	-	-	1
14	900100376	BIQUEIRA 50-90 REG.	1	1	1	1
15	901309020	PARAF. SEXT. M8x1.25x20 DIN 933 8.8 ZFP	4	4	4	4
16	901309030	PARAF. SEXT. M8x1.25x30 DIN 933 8.8 ZFP	4	4	4	4
17	913308070	PARAF. SEXT. INT. C/CAB. M8x1.25x70 DIN 912 8.8 ZFP	2	2	2	2
18	916308035	PARAF. SEXT. INT. CAB. ABAULADA M8x1.25x35 DIN 7380 8.8	3	3	3	3
19	920000801	PORCA SEXT. M8x1.25 DIN 934 ZFP	6	6	6	6
20	921030008	ARRUELA LISA 8.4x17x1.5 ZCA	2	2	2	2
21	500051000	CS PROTETOR DIR. 60-62	-	1	-	-
22	500052000	CS PROTETOR ESQ. 60-62	-	1	-	-
23	901309016	PARAF. SEXT. M8x1.25x16 DIN 933 8.8 ZFP	-	6	8	8
24	500057000	CS PROTETOR DIR. 65-72	-	-	1	1
25	500058000	CS PROTETOR ESQ. 65-72	-	-	1	1
26	7010-021-403	PINO	2	2	2	2
27	7010-021-738	SUPORTE INTERNO 55-72	1	1	1	1
28	7010-021-906	CS DOBRADIÇA ESQ. 55-72	1	1	1	1
29	7010-021-907	CS DOBRADIÇA DIR. 55-72	1	1	1	1
30	7010-021-910	CS DOBRADIÇA DIR.	1	1	1	1
31	7010-021-911	CS DOBRADIÇA ESQ.	1	1	1	1
32	902308016	PARAF. FRAN. M8x1.25x16 DIN 603 8.8 ZFP	4	4	4	4
33	922171216	CONTRAPINO 3x20 DIN 94 ZCA	4	4	4	4
34	500251000	CS APOIO DO BICO	1	1	1	1
35	500047001	APOIO 55-62	1	-	-	-
35	7010-021-347	APOIO 60-62 LINHA 06	-	1	-	-
35	500053001	APOIO 65-72	-	-	1	-
35	7010-021-358	APOIO 69-72 LINHA 06	-	-	-	1
36	7010-021-888	CS ESPAÇADOR 55-57	1	-	-	-
36	7010-021-889	CS ESPAÇADOR 60-62	-	1	-	-
36	7010-021-890	CS ESPAÇADOR 65-67	-	-	1	-
36	7010-021-891	CS ESPAÇADOR 69-72	-	-	-	1
37	901312060	PARAF. SEXT. M10x1.5x60 DIN 931 8.8 ZFP	1	1	1	1
38	902308020	PARAF. FRAN. M8x1.25x20 DIN 603 8.8 ZFP	2	2	2	2
39	920111001	PORCA SEXT. AUTOTR. M10x1.5 DIN 985 ZFP	1	1	1	1
40	922051038	PINO TRAVA R 2.5x49 ZCA	1	1	1	1

CM KIT 55 - 57 / 60 - 62 / 65 - 67 / 69 - 72 REGULÁVEL (Série 06)

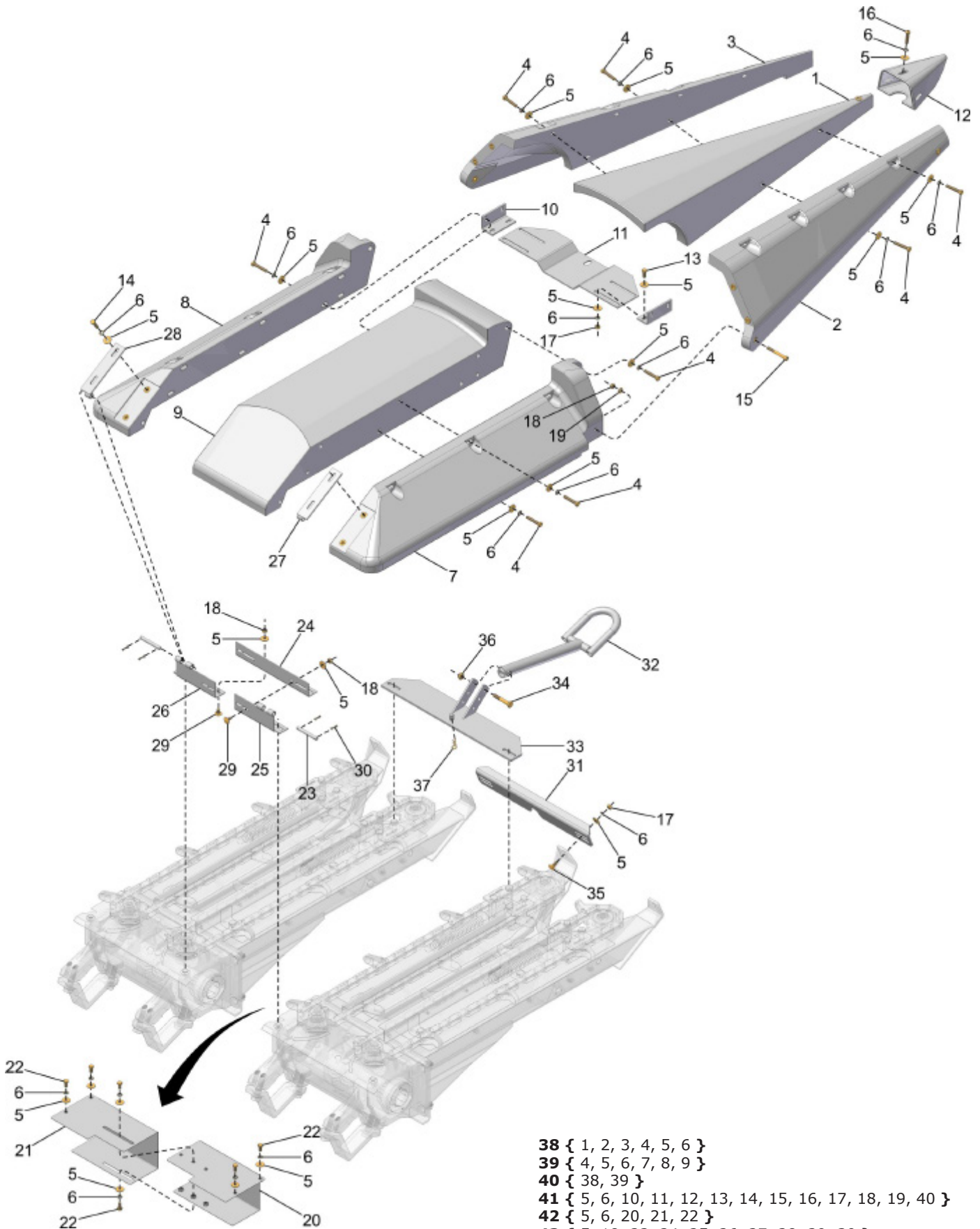
- 41 { 3, 4, 5, 6, 7, 8, 9, 10 }
- 42 { 3, 4, 5, 7, 9, 10 }
- 43 { 7, 9, 10, 11, 12, 13 }
- 44 { 9, 10, 21, 22, 23 }
- 45 { 9, 10, 23, 24, 25 }
- 46 { 8, 9, 26, 27, 28, 29, 30, 31, 32, 33 }
- 47 { 41, 43 }
- 48 { 42, 43 }
- 49 { 9, 10, 19, 34, 35, 36, 37, 38, 39, 40, 46 }
- 50 { 9, 10, 19, 34, 35, 36, 37, 38, 39, 40, 44, 46 }
- 51 { 9, 10, 19, 34, 35, 36, 37, 38, 39, 40, 45, 46 }
- 52 { 9, 10, 19, 34, 35, 36, 37, 38, 39, 40, 45, 46 }
- 53 { 1, 2, 8, 9, 10, 14, 15, 16, 17, 18, 19, 20, 47 }
- 54 { 1, 2, 8, 9, 10, 14, 15, 16, 17, 18, 19, 20, 48 }
- 64 { 57, 59, 60, 61, 62, 63 }
- 65 { 58, 59, 60, 61, 62, 63 }



CM KIT 55 - 57 / 60 - 62 / 65 - 67 / 69 - 72 REGULÁVEL (Série 06)

REF.	CÓDIGO	DENOMINAÇÃO	QTDE./ CONJ.			
			55 - 57	60 - 62	65 - 67	69 - 72
41	7010-021-566	CM BICO CENTRAL 55 REG.	1	-	-	-
42	7010-021-568	CM BICO CENTRAL 60 REG.	-	1	-	-
42	7010-021-570	CM BICO CENTRAL 65 REG.	-	-	1	-
42	7010-021-572	CM BICO CENTRAL 70 REG.	-	-	-	1
43	7010-021-567	CM CARENAGEM 55 REG.	1	-	-	-
43	7010-021-569	CM CARENAGEM 60 REG.	-	1	-	-
43	7010-021-571	CM CARENAGEM 65 REG.	-	-	1	-
43	7010-021-573	CM CARENAGEM 70 REG.	-	-	-	1
44	500105000	CM PROTETOR 60-62	-	1	-	-
45	500114000	CM PROTETOR 65-72	-	-	1	1
46	7010-021-737	CM DOBRADIÇA 55-72 REG.	1	1	1	1
47	7010-021-722	CM BLINDAGEM CENTRAL 55	1	-	-	-
48	7010-021-723	CM BLINDAGEM CENTRAL 60	-	1	-	-
48	7010-021-724	CM BLINDAGEM CENTRAL 65	-	-	1	-
48	7010-021-725	CM BLINDAGEM CENTRAL 70	-	-	-	1
49	7010-021-776	CM ESPAÇAMENTO 55-57 REG. LINHA 06	1	-	-	-
50	7010-021-778	CM ESPAÇAMENTO 60-62 REG.	-	1	-	-
51	7010-021-780	CM ESPAÇAMENTO 65-67 REG. LINHA 06	-	-	1	-
52	7010-021-782	CM ESPAÇAMENTO 69-72 REG.	-	-	-	1
53	7010-021-443	CM KIT CARENAGEM CENTRAL 55 REG.	1	-	-	-
54	7010-021-444	CM KIT CARENAGEM CENTRAL 60 REG.	-	1	-	-
54	7010-021-445	CM KIT CARENAGEM CENTRAL 65 REG.	-	-	1	-
54	7010-021-446	CM KIT CARENAGEM CENTRAL 70 REG.	-	-	-	1
*	7010-021-775	CM KIT 55-57 REGULÁVEL	*	-	-	-
*	7010-021-777	CM KIT 60-62 REGULÁVEL	-	*	-	-
*	7010-021-779	CM KIT 65-67 REGULÁVEL	-	-	*	-
*	7010-021-781	CM KIT 69-72 REGULÁVEL	-	-	-	*
57	500103002	PROTETOR 55	1	-	-	-
58	500113001	PROTETOR 57	1	-	-	-
59	500208000	CS SUPORTE PROTETOR 55-57	2	-	-	-
60	901309020	PARAF. SEXT. M8x1.25x20 DIN 933 8.8 ZFP	6	-	-	-
61	921010008	ARRUELA LISA 8.4x24x2 DIN 9021 ZVO	4	-	-	-
62	921030008	ARRUELA LISA 8.4x17x1.5 ZCA	2	-	-	-
63	921090008	ARRUELA DENT. A8 DIN 6798 ZVO	6	-	-	-
64	500207000	CM PROTETOR 55	1	-	-	-
65	500209000	CM PROTETOR 57	1	-	-	-

CM KIT 75 - 77 / 79 - 82 / 85 - 87 / 90 REGULÁVEL (Série 06)

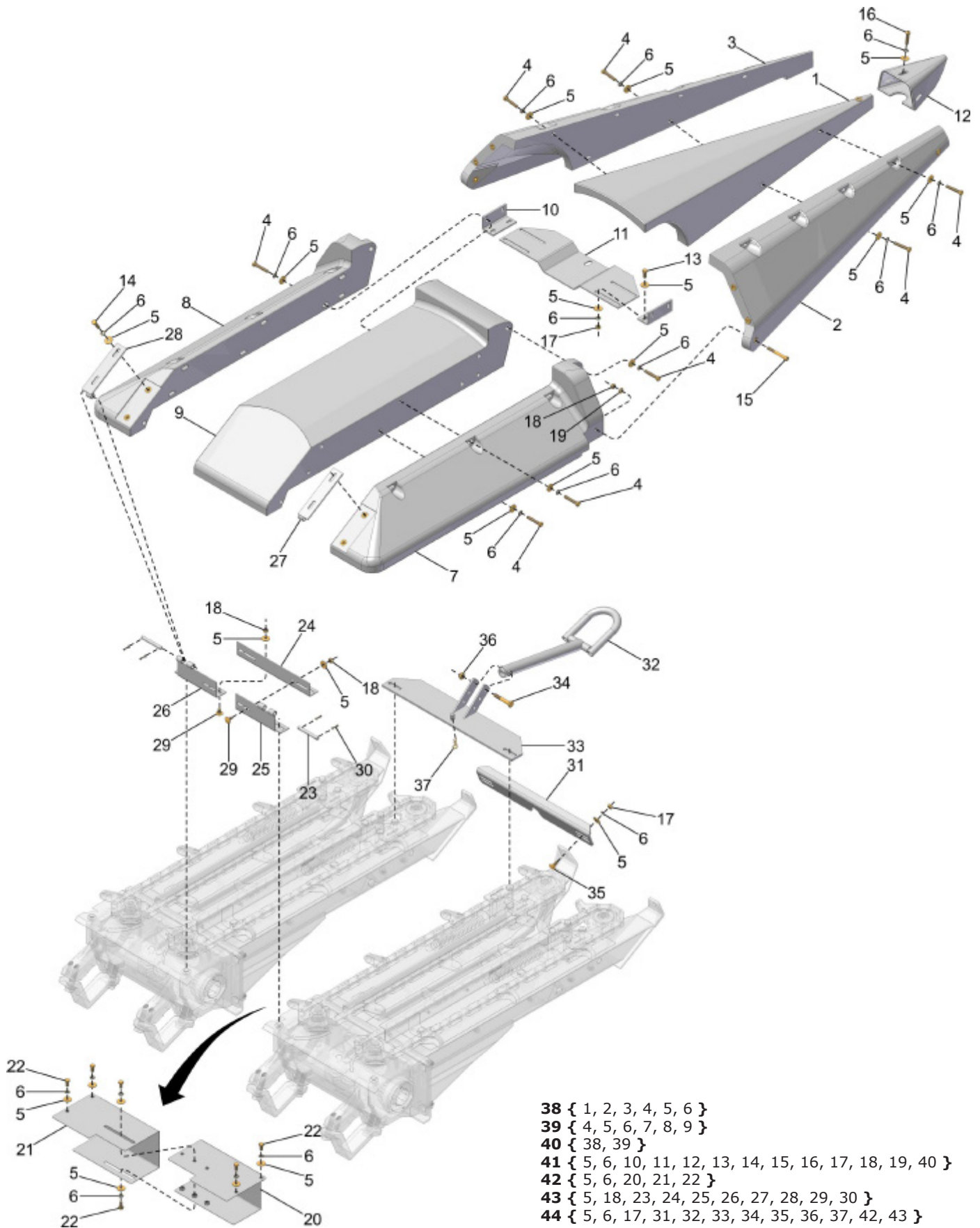


- 38 { 1, 2, 3, 4, 5, 6 }
- 39 { 4, 5, 6, 7, 8, 9 }
- 40 { 38, 39 }
- 41 { 5, 6, 10, 11, 12, 13, 14, 15, 16, 17, 18, 19, 40 }
- 42 { 5, 6, 20, 21, 22 }
- 43 { 5, 18, 23, 24, 25, 26, 27, 28, 29, 30 }
- 44 { 5, 6, 17, 31, 32, 33, 34, 35, 36, 37, 42, 43 }

CM KIT 75 - 77 / 79 - 82 / 85 - 87 / 90 REGULÁVEL (Série 06)

REF.	CÓDIGO	DENOMINAÇÃO	QTDE./ CONJ.			
			75 - 77	79 - 82	85 - 87	90
1	7010-021-387	MÓDULO ESPAÇADOR BICO 75	1	-	-	-
1	7010-021-388	MÓDULO ESPAÇADOR BICO 80	-	1	-	-
1	7010-021-389	MÓDULO ESPAÇADOR BICO 85	-	-	1	-
1	7010-021-390	MÓDULO ESPAÇADOR BICO 90	-	-	-	1
2	7010-021-397	LATERAL DIREITA BICO 75-90	1	1	1	1
3	7010-021-398	LATERAL ESQUERDA BICO 75-90	1	1	1	1
4	901309050	PARAF. SEXT. M8x1.25x50 DIN 933 8.8 ZFP	30	30	30	30
5	921010008	ARRUELA LISA 8.4x24x2 DIN 9021 ZVO	59	59	59	59
6	921090008	ARRUELA DENT. A8 DIN 6798 ZVO	51	51	51	51
7	7010-021-294	LATERAL DIR. BLINDAGEM CENTRAL	1	1	1	1
8	7010-021-295	LATERAL ESQ. BLINDAGEM CENTRAL	1	1	1	1
9	7010-021-343	MÓDULO ESPAÇADOR BLINDAGEM 75	1	-	-	-
9	7010-021-373	MÓDULO ESPAÇADOR BLINDAGEM 80	-	1	-	-
9	7010-021-385	MÓDULO ESPAÇADOR BLINDAGEM 85	-	-	1	-
9	7010-021-386	MÓDULO ESPAÇADOR BLINDAGEM 90	-	-	-	1
10	7010-021-287	SUPORTE	2	2	2	2
11	7010-021-381	SUPORTE 75-90	1	1	1	1
12	900100376	BIQUEIRA 50-90 REG.	1	1	1	1
13	901309020	PARAF. SEXT. M8x1.25x20 DIN 933 8.8 ZFP	4	4	4	4
14	901309030	PARAF. SEXT. M8x1.25x30 DIN 933 8.8 ZFP	4	4	4	4
15	913308070	PARAF. SEXT. INT. C/CAB. M8x1.25x70 DIN 912 8.8 ZFP	2	2	2	2
16	916308035	PARAF. SEXT. INT. CAB. ABAULADA M8x1.25x35 DIN 7380 8.8	3	3	3	3
17	920000801	PORCA SEXT. M8x1.25 DIN 934 ZFP	6	6	6	6
18	920110801	PORCA SEXT. AUTOTR. M8x1.25 DIN 985 ZFP	6	6	6	6
19	921030008	ARRUELA LISA 8.4x17x1.5 ZCA	2	2	2	2
20	7010-021-840	CS PROTETOR DIR. 75-90	1	1	1	1
21	7010-021-841	CS PROTETOR ESQ. 75-90	1	1	1	1
22	901309016	PARAF. SEXT. M8x1.25x16 DIN 933 8.8 ZFP	8	8	8	8
23	7010-021-403	PINO	2	2	2	2
24	7010-021-766	SUPORTE INTERNO 75-90	1	1	1	1
25	7010-021-767	CS DOBRADIÇA DIR. 75-90	1	1	1	1
26	7010-021-769	CS DOBRADIÇA ESQ. 75-90	1	1	1	1
27	7010-021-910	CS DOBRADIÇA DIR.	1	1	1	1
28	7010-021-911	CS DOBRADIÇA ESQ.	1	1	1	1
29	902308016	PARAF. FRAN. M8x1.25x16 DIN 603 8.8 ZFP	4	4	4	4
30	922171216	CONTRAPINO 3x20 DIN 94 ZCA	4	4	4	4
31	500059001	APOIO 75-82	1	-	-	-
31	7010-021-360	APOIO 79-82 LINHA 06	-	1	-	-
31	500065001	APOIO 85-90	-	-	1	-
31	7010-021-362	APOIO 90 LINHA 06	-	-	-	1
32	500251000	CS APOIO DO BICO	1	1	1	1
33	7010-021-892	CS ESPAÇADOR 75-77	1	-	-	-
33	7010-021-893	CS ESPAÇADOR 79-82	-	1	-	-
33	7010-021-894	CS ESPAÇADOR 85-87	-	-	1	-
33	7010-021-895	CS ESPAÇADOR 90	-	-	-	1
34	901312060	PARAF. SEXT. M10x1.5x60 DIN 931 8.8 ZFP	1	1	1	1
35	902308020	PARAF. FRAN. M8x1.25x20 DIN 603 8.8 ZFP	2	2	2	2
36	920111001	PORCA SEXT. AUTOTR. M10x1.5 DIN 985 ZFP	1	1	1	1
37	922051038	PINO TRAVA R 2.5x49 ZCA	1	1	1	1
38	7010-021-576	CM BICO CENTRAL 75 REG.	1	-	-	-
38	7010-021-578	CM BICO CENTRAL 80 REG.	-	1	-	-
38	7010-021-580	CM BICO CENTRAL 85 REG.	-	-	1	-
38	7010-021-582	CM BICO CENTRAL 90 REG.	-	-	-	1

CM KIT 75 - 77 / 79 - 82 / 85 - 87 / 90 REGULÁVEL (Série 06)



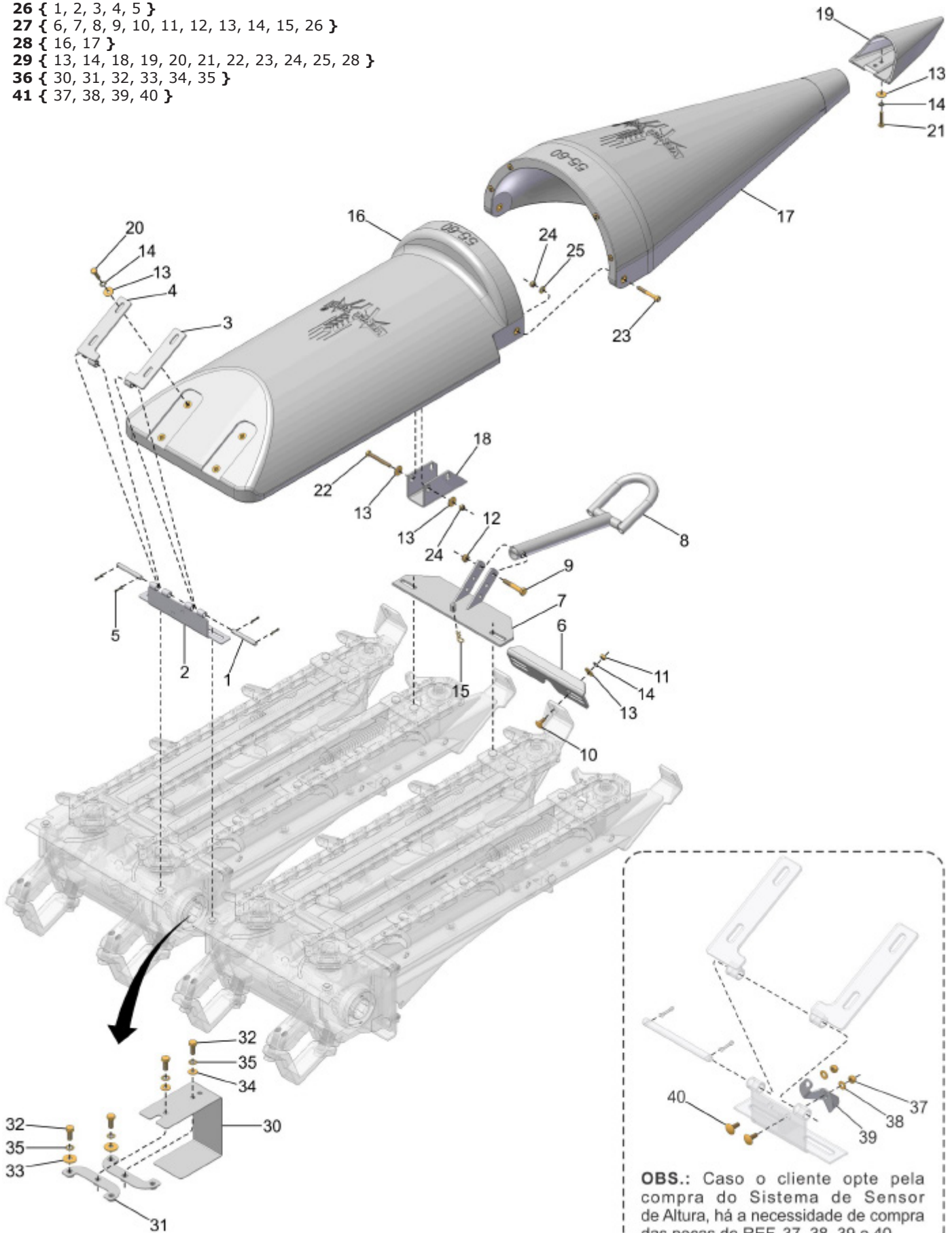
- 38 { 1, 2, 3, 4, 5, 6 }
- 39 { 4, 5, 6, 7, 8, 9 }
- 40 { 38, 39 }
- 41 { 5, 6, 10, 11, 12, 13, 14, 15, 16, 17, 18, 19, 40 }
- 42 { 5, 6, 20, 21, 22 }
- 43 { 5, 18, 23, 24, 25, 26, 27, 28, 29, 30 }
- 44 { 5, 6, 17, 31, 32, 33, 34, 35, 36, 37, 42, 43 }

CM KIT 75 - 77 / 79 - 82 / 85 - 87 / 90 REGULÁVEL (Série 06)

REF.	CÓDIGO	DENOMINAÇÃO	QTDE./ CONJ.			
			75 - 77	79 - 82	85 - 87	90
39	7010-021-577	CM CARENAGEM 75 REG.	1	-	-	-
39	7010-021-579	CM CARENAGEM 80 REG.	-	1	-	-
39	7010-021-581	CM CARENAGEM 85 REG.	-	-	1	-
39	7010-021-583	CM CARENAGEM 90 REG.	-	-	-	1
40	7010-021-726	CM BLINDAGEM CENTRAL 75	1	-	-	-
40	7010-021-727	CM BLINDAGEM CENTRAL 80	-	1	-	-
40	7010-021-728	CM BLINDAGEM CENTRAL 85	-	-	1	-
40	7010-021-729	CM BLINDAGEM CENTRAL 90	-	-	-	1
41	7010-021-447	CM KIT CARENAGEM CENTRAL 75 REG.	1	-	-	-
41	7010-021-448	CM KIT CARENAGEM CENTRAL 80 REG.	-	1	-	-
41	7010-021-449	CM KIT CARENAGEM CENTRAL 85 REG.	-	-	1	-
41	7010-021-450	CM KIT CARENAGEM CENTRAL 90 REG.	-	-	-	1
42	500115000	CM PROTETOR 75-90	1	1	1	1
43	7010-021-739	CM DOBRADIÇA 75-90 REG.	1	1	1	1
44	7010-021-784	CM ESPAÇAMENTO 75-77 REG. LINHA 06	1	-	-	-
44	7010-021-786	CM ESPAÇAMENTO 79-82 REG.	-	1	-	-
44	7010-021-788	CM ESPAÇAMENTO 85-87 REG. LINHA 06	-	-	1	-
44	7010-021-790	CM ESPAÇAMENTO 90 REG.	-	-	-	1
*	7010-021-783	CM KIT 75-77 REGULÁVEL	*	-	-	-
*	7010-021-785	CM KIT 79-82 REGULÁVEL	-	*	-	-
*	7010-021-787	CM KIT 85-87 REGULÁVEL	-	-	*	-
*	7010-021-789	CM KIT 90 REGULÁVEL	-	-	-	*

CM KIT 45 - 47 - 49 / 50 - 52 / 55 - 57 (Série 06 I)

- 26 { 1, 2, 3, 4, 5 }
- 27 { 6, 7, 8, 9, 10, 11, 12, 13, 14, 15, 26 }
- 28 { 16, 17 }
- 29 { 13, 14, 18, 19, 20, 21, 22, 23, 24, 25, 28 }
- 36 { 30, 31, 32, 33, 34, 35 }
- 41 { 37, 38, 39, 40 }



OBS.: Caso o cliente opte pela compra do Sistema de Sensor de Altura, há a necessidade de compra das peças de REF. 37, 38, 39 e 40.


CM KIT 45 - 47 - 49 / 50 - 52 / 55 - 57 (Série 06 I)

REF.	CÓDIGO	DENOMINAÇÃO	QTDE./ CONJ.		
			45 - 47 - 49	50 - 52	55 - 57
1	500039001	PINO	1	1	-
1	7010-021-403	PINO	-	-	2
2	500040000	CS DOBRADIÇA 45-52	1	1	-
2	500049000	CS DOBRADIÇA 55-62	-	-	1
3	500041000	CS DOBRADIÇA DIR.	1	1	1
4	500042000	CS DOBRADIÇA ESQ.	1	1	1
5	922171216	CONTRAPINO 3x20 DIN 94 ZCA	2	2	4
6	500038001	APOIO 45-52	1	1	-
6	500047001	APOIO 55-62	-	-	1
7	500043000	CS ESPAÇADOR 45-52	1	1	-
7	500050000	CS ESPAÇADOR 55-62	-	-	1
8	500251000	CS APOIO DO BICO	1	1	1
9	901312060	PARAF. SEXT. M10x1.5x60 DIN 931 8.8 ZFP	1	1	1
10	902308020	PARAF. FRAN. M8x1.25x20 DIN 603 8.8 ZFP	2	2	2
11	920000801	PORCA SEXT. M8x1.25 DIN 934 ZFP	2	2	2
12	920111001	PORCA SEXT. AUTOTR. M10x1.5 DIN 985 ZFP	1	1	1
13	921010008	ARRUELA LISA 8.4x24x2 DIN 9021 ZVO	11	11	11
14	921090008	ARRUELA DENT. A8 DIN 6798 ZVO	7	7	7
15	922051038	PINO TRAVA R 2.5x49 ZCA	1	1	1
16	500070000	CM CARENAGEM 45-50 FIXA	1	1	-
16	500074000	CM CARENAGEM 55-60 FIXA	-	-	1
17	500071000	CM BICO 45-50	1	1	-
17	500075000	CM BICO 55-60	-	-	1
18	500069003	FIXADOR	1	1	1
19	900100280	BIQUEIRA	1	1	1
20	901309030	PARAF. SEXT. M8x1.25x30 DIN 933 8.8 ZFP	4	4	4
21	901309035	PARAF. SEXT. M8x1.25x35 DIN 933 8.8 ZFP	1	1	1
22	901309070	PARAF. SEXT. M8x1.25x70 DIN 933 8.8 ZFP	2	2	2
23	913308060	PARAF. SEXT. INT. C/CAB. M8x1.25x60 DIN 912 8.8 ZFP	2	2	2
24	920110801	PORCA SEXT. AUTOTR. M8x1.25 DIN 985 ZFP	4	4	4
25	921030008	ARRUELA LISA 8.4x17x1.5 ZCA	2	2	2
26	500039000	CM DOBRADIÇA 45-52	1	1	-
26	500048000	CM DOBRADIÇA 55-62	-	-	1
27	500038000	CM ESPAÇAMENTO 45-52	1	1	-
27	500047000	CM ESPAÇAMENTO 55-62	-	-	1
28	500130000	CM CARENAGEM CENTRAL 45-50	1	1	-
28	500131000	CM CARENAGEM CENTRAL 55-60	-	-	1
29	500069000	CM KIT CARENAGEM CENTRAL 45-50	1	1	-
29	500073000	CM KIT CARENAGEM CENTRAL 55-60	-	-	1
*	500116000	CM KIT 45-47-49	*	-	-
*	500117000	CM KIT 50-52	-	*	-
*	500118000	CM KIT 55-57	-	-	*
30	500164001	PROTETOR 49	1	-	-
30	7010-021-269	PROTETOR 50	-	1	-
30	500102001	PROTETOR 52	-	1	-
30	500103002	PROTETOR 55	-	-	1
30	500113001	PROTETOR 57	-	-	1
31	500203000	CS SUPORTE PROTETOR 49-50	2	2	-
31	500206000	CS SUPORTE PROTETOR 52	-	2	-
31	500208000	CS SUPORTE PROTETOR 55-57	-	-	2
32	901309020	PARAF SEXT M8x1.25x20 DIN 933 8.8 ZFP	6	6	6

CM KIT 45 - 47 - 49 / 50 - 52 / 55 - 57 (Série 06 I)

26 { 1, 2, 3, 4, 5 }

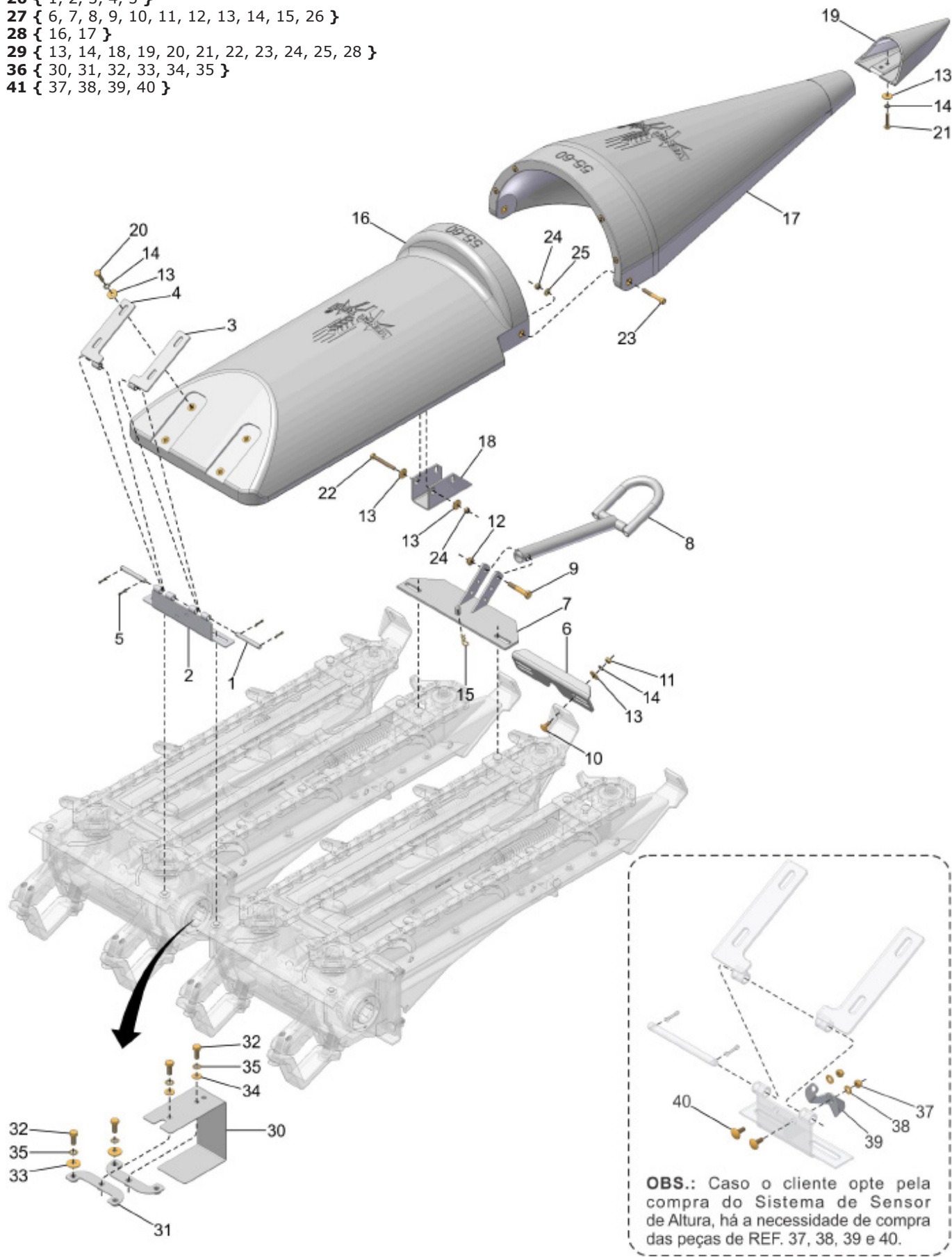
27 { 6, 7, 8, 9, 10, 11, 12, 13, 14, 15, 26 }

28 { 16, 17 }

29 { 13, 14, 18, 19, 20, 21, 22, 23, 24, 25, 28 }

36 { 30, 31, 32, 33, 34, 35 }

41 { 37, 38, 39, 40 }

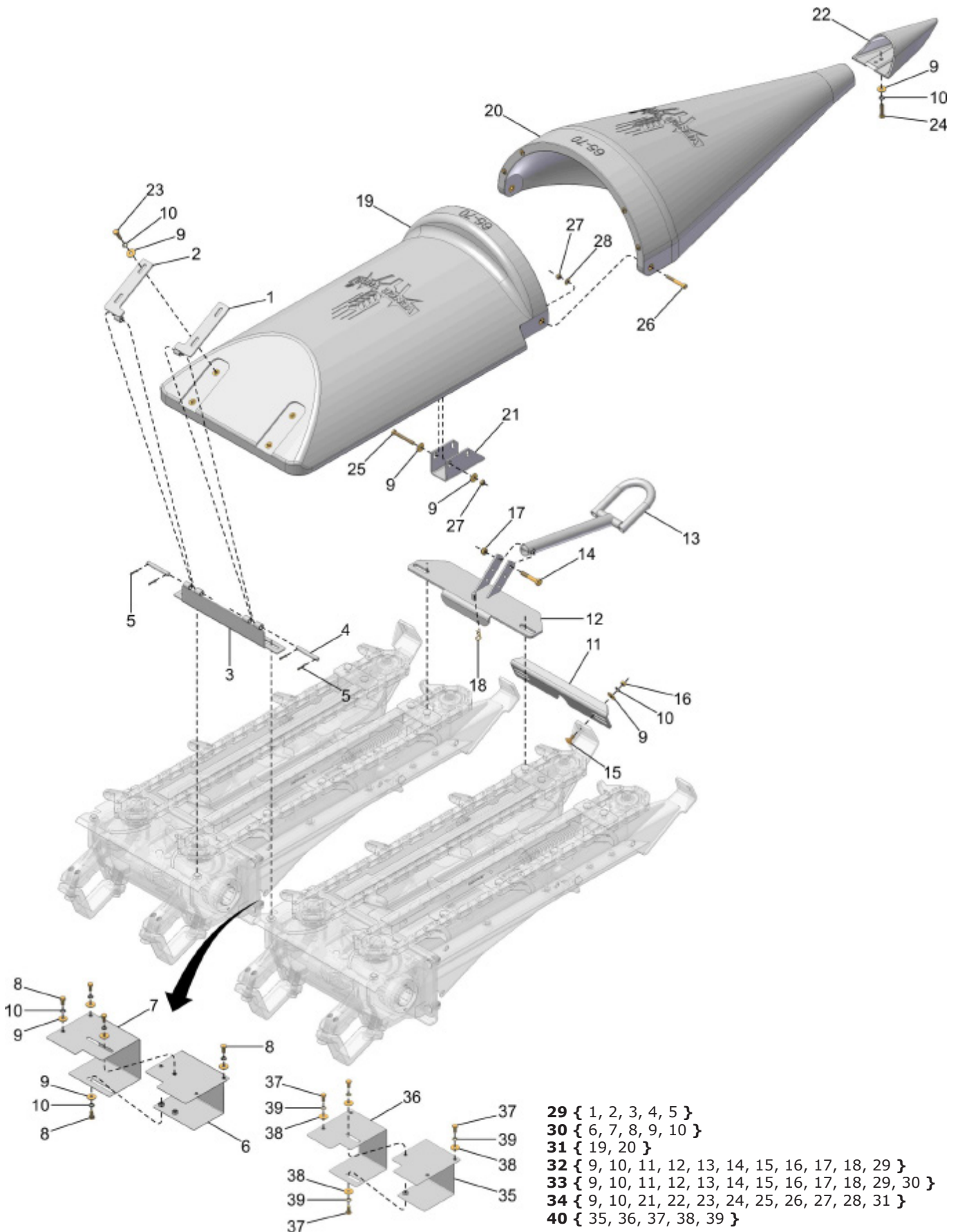


OBS.: Caso o cliente opte pela compra do Sistema de Sensor de Altura, há a necessidade de compra das peças de REF. 37, 38, 39 e 40.


CM KIT 45 - 47 - 49 / 50 - 52 / 55 - 57 (Série 06 I)

REF.	CÓDIGO	DENOMINAÇÃO	QTDE./ CONJ.		
			45 - 47 - 49	50 - 52	55 - 57
33	921010008	ARRUELA LISA 8.4x24x2 DIN 9021 ZVO	4	4	4
34	921030008	ARRUELA LISA 8.4x17x1.5 ZCA	2	2	2
35	921090008	ARRUELA DENT A8 DIN 6798 ZVO	6	6	6
36	500202000	CM PROTETOR 49	1	-	-
36	500204000	CM PROTETOR 50	-	1	-
36	500205000	CM PROTETOR 52	-	1	-
36	500207000	CM PROTETOR 55	-	-	1
36	500209000	CM PROTETOR 57	-	-	1
37	920110601	PORCA SEXT. AUTOTR. M6x1 DIN 985 ZFP	2	2	-
38	921030006	ARRUELA LISA 6.4x12.5x1.5 ZCA	2	2	-
39	503034001	PROTETOR	1	1	-
40	902304016	PARAF. FRAN. M6x1x16 DIN 603 8.8 ZFP	2	2	-
41	503034000	CM PROTETOR 45-52 HEADSIGHT	1	1	-

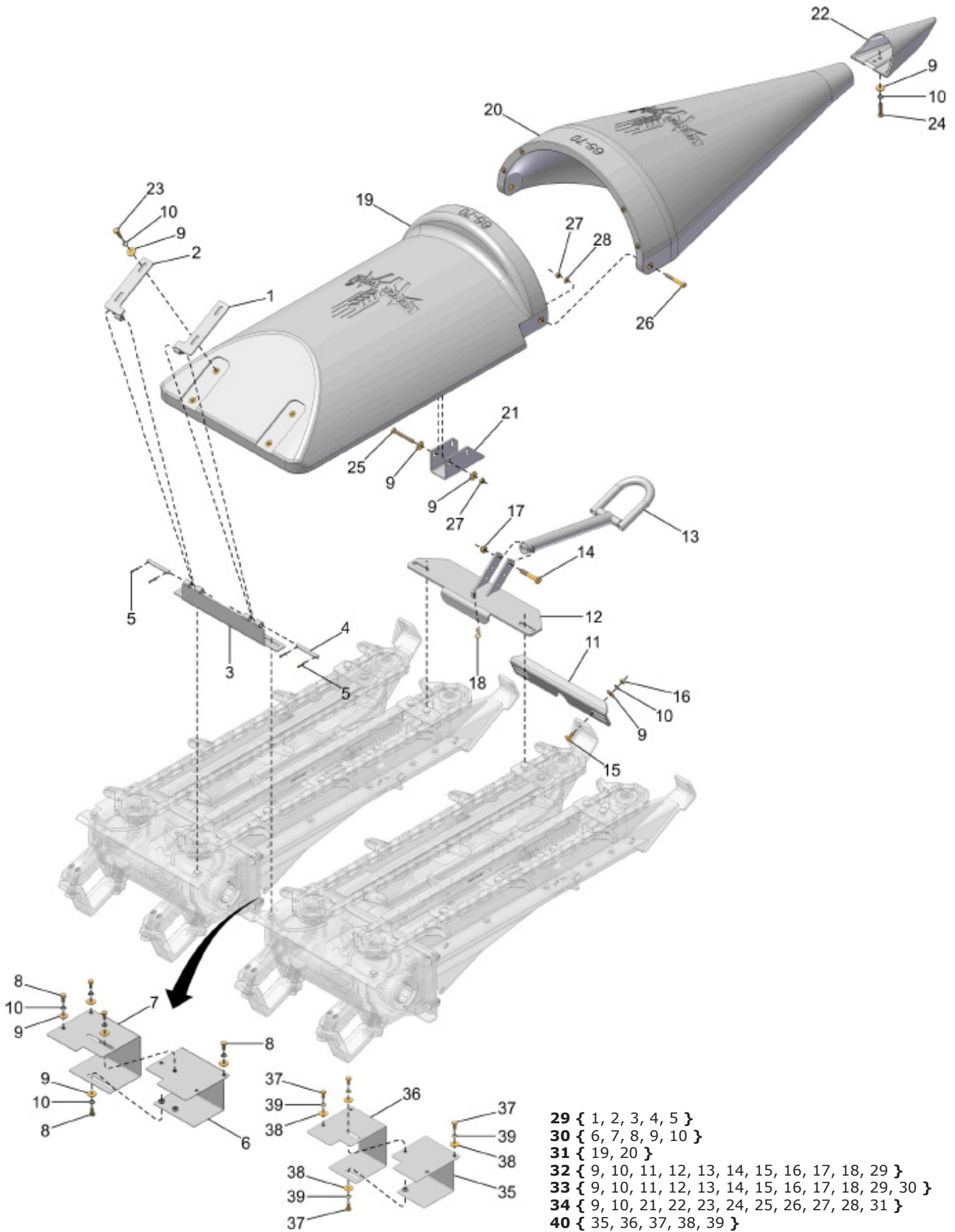
CM KIT 60 - 62 / 65 - 67 - 69 / 70 - 72 / 75 - 77 / 80 - 82 / 85 - 87 / 90
(Série 06 I)



CM KIT 60 - 62 / 65 - 67 - 69 / 70 - 72 / 75 - 77 / 80 - 82 / 85 - 87 / 90
(Série 06 I)

REF.	CÓDIGO	DENOMINAÇÃO	QTDE./ CONJ.						
			60 - 62	65 - 67 - 69	70 - 72	75 - 77	80 - 82	85 - 87	90
1	500041000	CS DOBRADIÇA DIR.	1	1	1	1	1	1	1
2	500042000	CS DOBRADIÇA ESQ.	1	1	1	1	1	1	1
3	500049000	CS DOBRADIÇA 55-62	1	-	-	-	-	-	-
3	500055000	CS DOBRADIÇA 65-72	-	1	1	-	-	-	-
3	500061000	CS DOBRADIÇA 75-82	-	-	-	1	1	-	-
3	500067000	CS DOBRADIÇA 85-90	-	-	-	-	-	1	1
4	7010-021-403	PINO	2	2	2	2	2	2	2
5	922171216	CONTRAPINO 3x20 DIN 94 ZCA	4	4	4	4	4	4	4
6	500057000	CS PROTETOR DIR. 65-72	-	1	1	-	-	-	-
6	7010-021-840	CS PROTETOR DIR. 75-90	-	-	-	1	1	1	1
7	500058000	CS PROTETOR ESQ. 65-72	-	1	1	-	-	-	-
7	7010-021-841	CS PROTETOR ESQ. 75-90	-	-	-	1	1	1	1
8	901309016	PARAF. SEXT. M8x1.25x16 DIN 933 8.8 ZFP	-	8	8	8	8	8	8
9	921010008	ARRUELA LISA 8.4x24x2 DIN 9021 ZVO	11	19	19	19	19	19	19
10	921090008	ARRUELA DENT. A8 DIN 6798 ZVO	7	15	15	15	15	15	15
11	500047001	APOIO 55-62	1	-	-	-	-	-	-
11	500053001	APOIO 65-72	-	1	1	-	-	-	-
11	500059001	APOIO 75-82	-	-	-	1	1	-	-
11	500065001	APOIO 85-90	-	-	-	-	-	1	1
12	500050000	CS ESPAÇADOR 55-62	1	-	-	-	-	-	-
12	500056000	CS ESPAÇADOR 65-72	-	1	1	-	-	-	-
12	500062000	CS ESPAÇADOR 75-82	-	-	-	1	1	-	-
12	500068000	CS ESPAÇADOR 85-90	-	-	-	-	-	1	1
13	500251000	CS APOIO DO BICO	1	1	1	1	1	1	1
14	901312060	PARAF. SEXT. M10x1.5x60 DIN 931 8.8 ZFP	1	1	1	1	1	1	1
15	902308020	PARAF. FRAN. M8x1.25x20 DIN 603 8.8 ZFP	2	2	2	2	2	2	2
16	920000801	PORCA SEXT. M8x1.25 DIN 934 ZFP	2	2	2	2	2	2	2
17	920111001	PORCA SEXT. AUTOTR. M10x1.5 DIN 985 ZFP	1	1	1	1	1	1	1
18	922051038	PINO TRAVA R 2.5x49 ZCA	1	1	1	1	1	1	1
19	500074000	CM CARENAGEM 55-60 FIXA	1	-	-	-	-	-	-
19	500077000	CM CARENAGEM 65-70 FIXA	-	1	1	-	-	-	-
19	500080000	CM CARENAGEM 75-80 FIXA	-	-	-	1	1	-	-
19	500083000	CM CARENAGEM 85-90 FIXA	-	-	-	-	-	1	1
20	500075000	CM BICO 55-60	1	-	-	-	-	-	-
20	500078000	CM BICO 65-70	-	1	1	-	-	-	-
20	500081000	CM BICO 75-80	-	-	-	1	1	-	-
20	500084000	CM BICO 85-90	-	-	-	-	-	1	1
21	500069003	FIXADOR	1	1	1	1	1	1	1
22	900100280	BIQUEIRA	1	1	1	1	1	1	1
23	901309030	PARAF. SEXT. M8x1.25x30 DIN 933 8.8 ZFP	4	4	4	4	4	4	4
24	901309035	PARAF. SEXT. M8x1.25x35 DIN 933 8.8 ZFP	1	1	1	1	1	1	1
25	901309070	PARAF. SEXT. M8x1.25x70 DIN 933 8.8 ZFP	2	2	2	2	2	2	2
26	913308060	PARAF. SEXT. INT. C/CAB. M8x1.25x60 DIN912 8.8	2	2	2	2	2	2	2
27	920110801	PORCA SEXT. AUTOTR. M8x1.25 DIN 985 ZFP	4	4	4	4	4	4	4
28	921030008	ARRUELA LISA 8.4x17x1.5 ZCA	2	2	2	2	2	2	2
29	500048000	CM DOBRADIÇA 55-62	1	-	-	-	-	-	-
29	500054000	CM DOBRADIÇA 65-72	-	1	1	-	-	-	-
29	500060000	CM DOBRADIÇA 75-82	-	-	-	1	1	-	-
29	500066000	CM DOBRADIÇA 85-90	-	-	-	-	-	1	1
30	500114000	CM PROTETOR 65-72	-	1	1	-	-	-	-
30	500115000	CM PROTETOR 75-90	-	-	-	1	1	1	1

CM KIT 60 - 62 / 65 - 67 - 69 / 70 - 72 / 75 - 77 / 80 - 82 / 85 - 87 / 90
(Série 06 I)



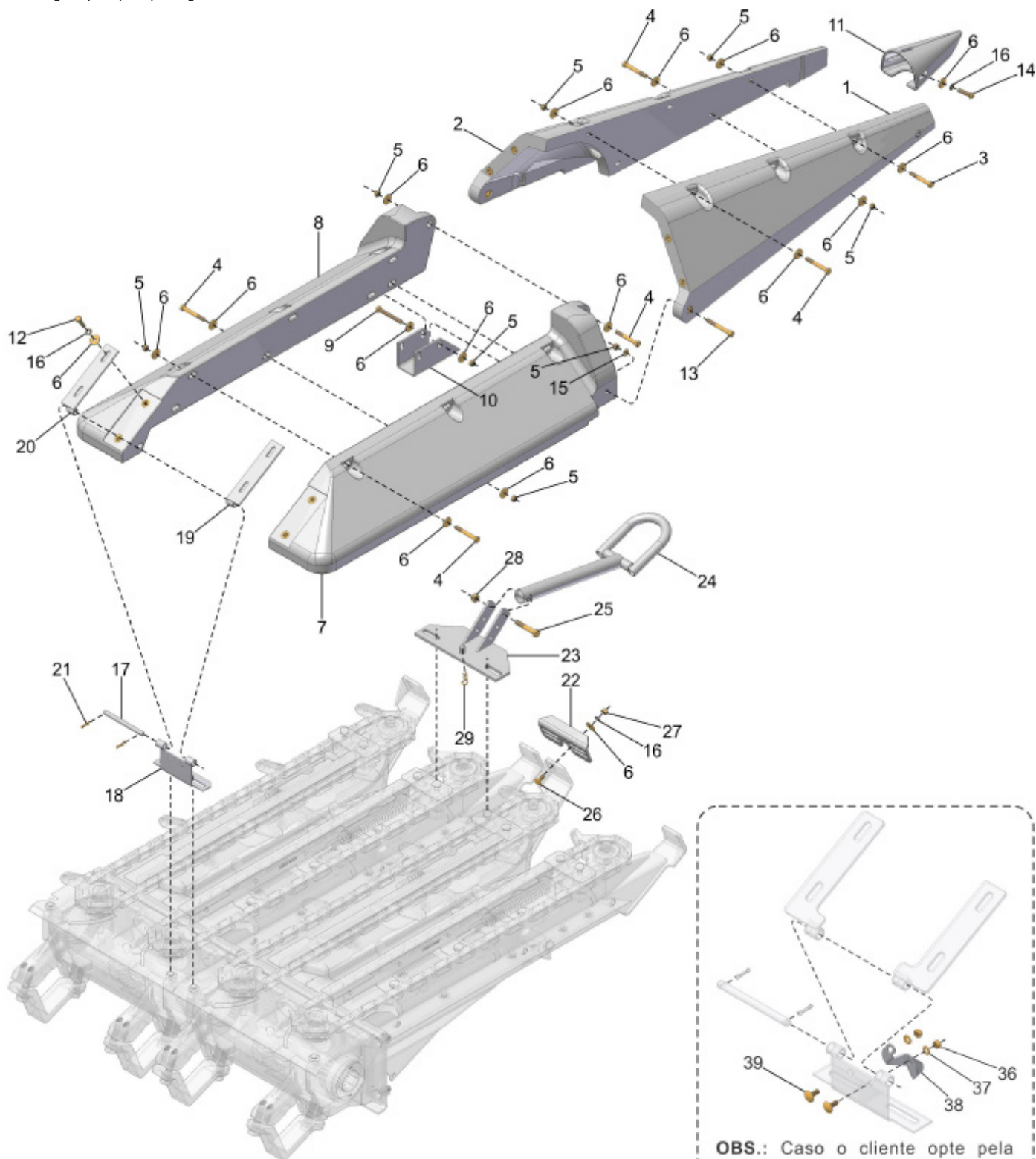
CM KIT 60 - 62 / 65 - 67 - 69 / 70 - 72 / 75 - 77 / 80 - 82 / 85 - 87 / 90
(Série 06 I)

REF.	CÓDIGO	DENOMINAÇÃO	QTDE./ CONJ.						
			60 - 62	65 - 67 - 69	70 - 72	75 - 77	80 - 82	85 - 87	90
31	500131000	CM CARENAGEM CENTRAL 55-60	1	-	-	-	-	-	-
31	500132000	CM CARENAGEM CENTRAL 65-70	-	1	1	-	-	-	-
31	500133000	CM CARENAGEM CENTRAL 75-80	-	-	-	1	1	-	-
31	500134000	CM CARENAGEM CENTRAL 85-90	-	-	-	-	-	1	1
32	500047000	CM ESPAÇAMENTO 55-62	1	-	-	-	-	-	-
33	500053000	CM ESPAÇAMENTO 65-72	-	1	1	-	-	-	-
33	500059000	CM ESPAÇAMENTO 75-82	-	-	-	1	1	-	-
33	500065000	CM ESPAÇAMENTO 85-90	-	-	-	-	-	1	1
34	500073000	CM KIT CARENAGEM CENTRAL 55-60	1	-	-	-	-	-	-
34	500076000	CM KIT CARENAGEM CENTRAL 65-70	-	1	1	-	-	-	-
34	500079000	CM KIT CARENAGEM CENTRAL 75-80	-	-	-	1	1	-	-
34	500082000	CM KIT CARENAGEM CENTRAL 85-90	-	-	-	-	-	1	1
*	500119000	CM KIT 60-62	*	-	-	-	-	-	-
*	500120000	CM KIT 65-67-69	-	*	-	-	-	-	-
*	500121000	CM KIT 70-72	-	-	*	-	-	-	-
*	500122000	CM KIT 75-77	-	-	-	*	-	-	-
*	500123000	CM KIT 80-82	-	-	-	-	*	-	-
*	500124000	CM KIT 85-87	-	-	-	-	-	*	-
*	500125000	CM KIT 90	-	-	-	-	-	-	*

35	500051000	CS PROTETOR DIR. 59-62	1	-	-	-	-	-	-
36	500052000	CS PROTETOR ESQ. 59-62	1	-	-	-	-	-	-
37	901309016	PARAF. SEXT. M8x1.25x16 DIN 933 8.8 ZFP	6	-	-	-	-	-	-
38	921010008	ARRUELA LISA 8.4x24x2 DIN 9021 ZVO	6	-	-	-	-	-	-
39	921090008	ARRUELA DENT. A8 DIN 6798 ZVO	6	-	-	-	-	-	-
40	500105000	CM PROTETOR 59-62	1	-	-	-	-	-	-

CM KIT 45 - 47 REGULÁVEL (Série 06 I)

- 30 { 1, 2, 3, 4, 5, 6 }
- 31 { 4, 5, 6, 7, 8, 9 }
- 32 { 30, 31 }
- 33 { 17, 18, 19, 20, 21 }
- 34 { 5, 6, 10, 11, 12, 13, 14, 15, 16, 32 }
- 35 { 6, 16, 22, 23, 24, 25, 26, 27, 28, 29, 33 }
- 40 { 36, 37, 38, 39 }



OBS.: Caso o cliente opte pela compra do Sistema de Sensor de Altura, há a necessidade de compra das peças de REF. 36, 37, 38 e 39.

CM KIT 45 - 47 REGULÁVEL (Série 06 I)

REF.	CÓDIGO	DENOMINAÇÃO	QTDE./ CONJ.
1	7010-021-296	LATERAL DIREITA BICO 45-70	1
2	7010-021-297	LATERAL ESQUERDA BICO 45-70	1
3	901308060	PARAF. SEXT. M8x1.25x60 DIN 931 8.8 ZFP	1
4	901308065	PARAF. SEXT. M8x1.25x65 DIN 931 8.8 ZFP	11
5	920110801	PORCA SEXT. AUTOTR. M8x1.25 DIN 985 ZFP	16
6	921010008	ARRUELA LISA 8.4x24x2 DIN 9021 ZVO	36
7	7010-021-294	LATERAL DIR. BLINDAGEM CENTRAL	1
8	7010-021-295	LATERAL ESQ. BLINDAGEM CENTRAL	1
9	901309070	PARAF. SEXT. M8x1.25x70 DIN 933 8.8 ZFP	2
10	500069003	FIXADOR	1
11	900100375	BIQUEIRA 45 FIXA-50 FIXA-45 REG-LATERAL BAIXA	1
12	901309030	PARAF. SEXT. M8x1.25x30 DIN 933 8.8 ZFP	4
13	913308070	PARAF. SEXT. INT. C/CAB. M8x1.25x70 DIN 912 8.8 ZFP	2
14	916308035	PARAF. SEXT. INT. CAB. ABAULADA M8x1.25x35 DIN 7380 8.8	2
15	921030008	ARRUELA LISA 8.4x17x1.5 ZCA	2
16	921090008	ARRUELA DENT. A8 DIN 6798 ZVO	8
17	7010-021-404	PINO	1
18	7010-021-904	CS DOBRADIÇA 45-47	1
19	7010-021-910	CS DOBRADIÇA DIR.	1
20	7010-021-911	CS DOBRADIÇA ESQ.	1
21	922171216	CONTRAPINO 3x20 DIN 94 ZCA	2
22	500038001	APOIO 45-52	1
23	500043000	CS ESPAÇADOR 45-52	1
24	500251000	CS APOIO DO BICO	1
25	901312060	PARAF. SEXT. M10x1.5x60 DIN 931 8.8 ZFP	1
26	902308020	PARAF. FRAN. M8x1.25x20 DIN 603 8.8 ZFP	2
27	920000801	PORCA SEXT. M8x1.25 DIN 934 ZFP	2
28	920111001	PORCA SEXT. AUTOTR. M10x1.5 DIN 985 ZFP	1
29	922051038	PINO TRAVA R 2.5x49 ZCA	1
30	7010-021-562	CM BICO CENTRAL 45 REG.	1
31	7010-021-563	CM CARENAGEM 45 REG.	1
32	7010-021-720	CM BLINDAGEM CENTRAL 45	1
33	7010-021-735	CM DOBRADIÇA 45-47 REG.	1
34	7010-021-441	CM KIT CARENAGEM CENTRAL 45 REG.	1
35	7010-021-751	CM ESPAÇAMENTO 45-47 REG.	1
*	7010-021-750	CM KIT 45-47 REGULÁVEL	*

36	920110601	PORCA SEXT. AUTOTR. M6x1 DIN 985 ZFP	2
37	921030006	ARRUELA LISA 6.4x12.5x1.5 ZCA	2
38	503034001	PROTETOR	1
39	902304016	PARAF. FRAN. M6x1x16 DIN 603 8.8 ZFP	2
40	503034000	CM PROTETOR 45-52 HEADSIGHT	1

CM KIT 49 - 52 REGULÁVEL (Série 06 I)

33 { 1, 2, 3, 4, 5, 6, 7, 8 }

34 { 6, 7, 8, 9, 10, 11, 12 }

35 { 33, 34 }

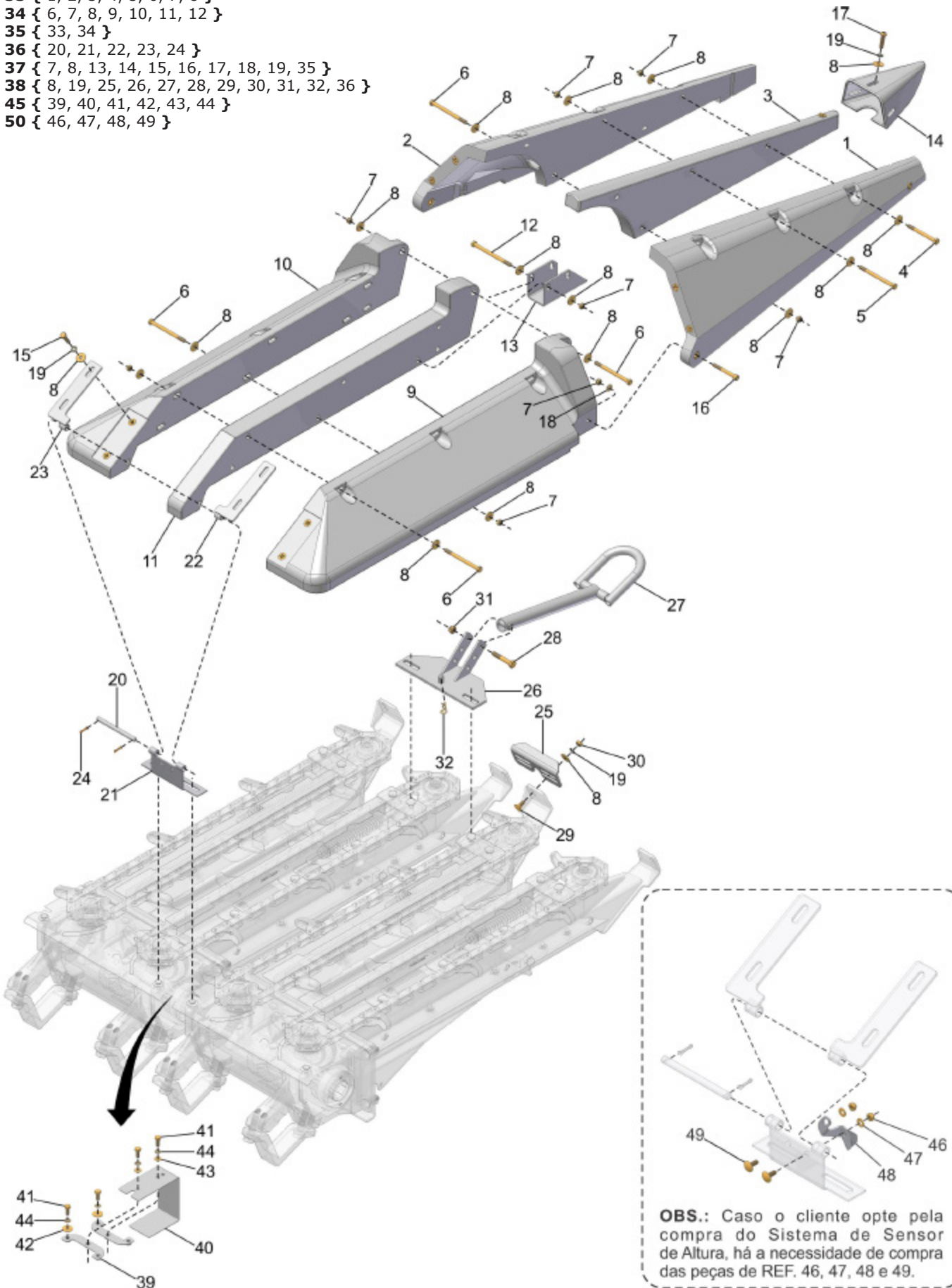
36 { 20, 21, 22, 23, 24 }

37 { 7, 8, 13, 14, 15, 16, 17, 18, 19, 35 }

38 { 8, 19, 25, 26, 27, 28, 29, 30, 31, 32, 36 }

45 { 39, 40, 41, 42, 43, 44 }

50 { 46, 47, 48, 49 }



OBS.: Caso o cliente opte pela compra do Sistema de Sensor de Altura, há a necessidade de compra das peças de REF. 46, 47, 48 e 49.

CM KIT 49 - 52 REGULÁVEL (Série 06 I)

REF.	CÓDIGO	DENOMINAÇÃO	QTDE./ CONJ.
1	7010-021-296	LATERAL DIREITA BICO 45-70	1
2	7010-021-297	LATERAL ESQUERDA BICO 45-70	1
3	7010-021-305	MÓDULO ESPAÇADOR BICO 50	1
4	901308090	PARAF. SEXT. M8x1.25x90 DIN 931 8.8 ZFP	1
5	901308100	PARAF. SEXT. M8x1.25x100 DIN 931 8.8 ZFP	1
6	901308110	PARAF. SEXT. M8x1.25x110 DIN 931 8.8 ZFP	9
7	920110801	PORCA SEXT. AUTOTR. M8x1.25 DIN 985 ZFP	15
8	921010008	ARRUELA LISA 8.4x24x2 DIN 9021 ZVO	35
9	7010-021-294	LATERAL DIR. BLINDAGEM CENTRAL	1
10	7010-021-295	LATERAL ESQ. BLINDAGEM CENTRAL	1
11	7010-021-298	MÓDULO ESPAÇADOR BLINDAGEM 50	1
12	901308120	PARAF. SEXT. M8x1.25x120 DIN 931 8.8 ZFP	2
13	500069003	FIXADOR	1
14	900100376	BIQUEIRA 50-90 REG.	1
15	901309030	PARAF. SEXT. M8x1.25x30 DIN 933 8.8 ZFP	4
16	913308070	PARAF. SEXT. INT. C/CAB. M8x1.25x70 DIN 912 8.8 ZFP	2
17	916308035	PARAF. SEXT. INT CAB ABAULADA M8x1.25x35 DIN 7380 8.8	3
18	921030008	ARRUELA LISA 8.4x17x1.5 ZCA	2
19	921090008	ARRUELA DENT. A8 DIN 6798 ZVO	9
20	500039001	PINO	1
21	500040000	CS DOBRADIÇA 45-52	1
22	500041000	CS DOBRADIÇA DIR.	1
23	500042000	CS DOBRADIÇA ESQ.	1
24	922171216	CONTRAPINO 3x20 DIN 94 ZCA	2
25	500038001	APOIO 45-52	1
26	500043000	CS ESPAÇADOR 45-52	1
27	500251000	CS APOIO DO BICO	1
28	901312060	PARAF. SEXT. M10x1.5x60 DIN 931 8.8 ZFP	1
29	902308020	PARAF. FRAN. M8x1.25x20 DIN 603 8.8 ZFP	2
30	920000801	PORCA SEXT. M8x1.25 DIN 934 ZFP	2
31	920111001	PORCA SEXT. AUTOTR. M10x1.5 DIN 985 ZFP	1
32	922051038	PINO TRAVA R 2.5x49 ZCA	1
33	7010-021-564	CM BICO CENTRAL 50 REG.	1
34	7010-021-565	CM CARENAGEM 50 REG.	1
35	7010-021-721	CM BLINDAGEM CENTRAL 50	1
36	500039000	CM DOBRADIÇA 45-52	1
37	7010-021-442	CM KIT CARENAGEM CENTRAL 50 REG.	1
38	7010-021-753	CM ESPAÇAMENTO 49-52 REG.	1
*	7010-021-752	CM KIT 49-52 REGULÁVEL	*

39	500203000	CS SUPORTE PROTETOR 49-50	2
39	500206000	CS SUPORTE PROTETOR 52	2
40	500164001	PROTETOR 49	1
40	7010-021-269	PROTETOR 50	1
40	500102001	PROTETOR 52	1
41	901309020	PARAF. SEXT. M8x1.25x20 DIN 933 8.8 ZFP	6
42	921010008	ARRUELA LISA 8.4x24x2 DIN 9021 ZVO	4
43	921030008	ARRUELA LISA 8.4x17x1.5 ZCA	2
44	921090008	ARRUELA DENT. A8 DIN 6798 ZVO	6
45	500202000	CM PROTETOR 49	1
45	500204000	CM PROTETOR 50	1
45	500205000	CM PROTETOR 52	1

CM KIT 49 - 52 REGULÁVEL (Série 06 I)

33 { 1, 2, 3, 4, 5, 6, 7, 8 }

34 { 6, 7, 8, 9, 10, 11, 12 }

35 { 33, 34 }

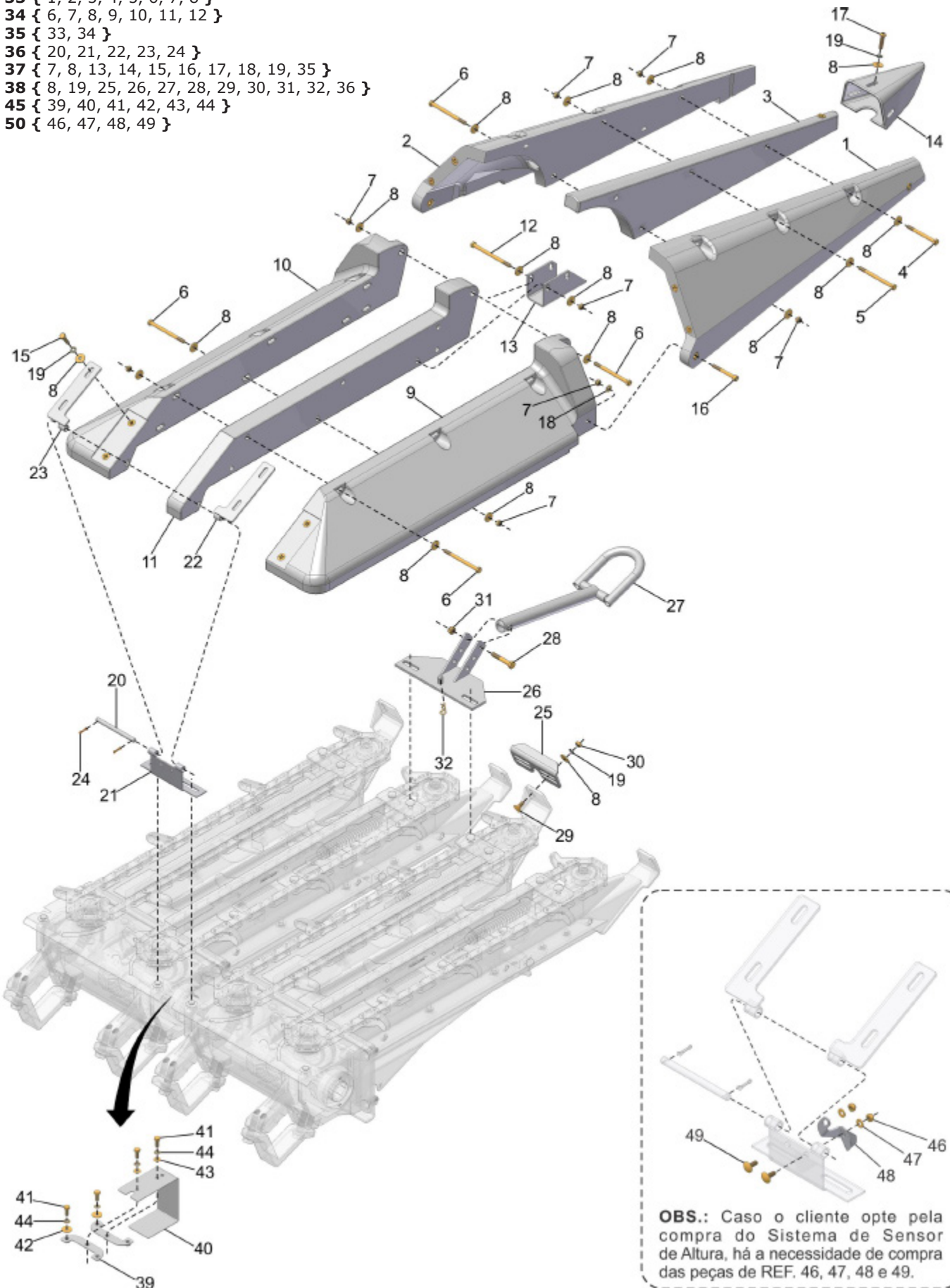
36 { 20, 21, 22, 23, 24 }

37 { 7, 8, 13, 14, 15, 16, 17, 18, 19, 35 }

38 { 8, 19, 25, 26, 27, 28, 29, 30, 31, 32, 36 }

45 { 39, 40, 41, 42, 43, 44 }

50 { 46, 47, 48, 49 }

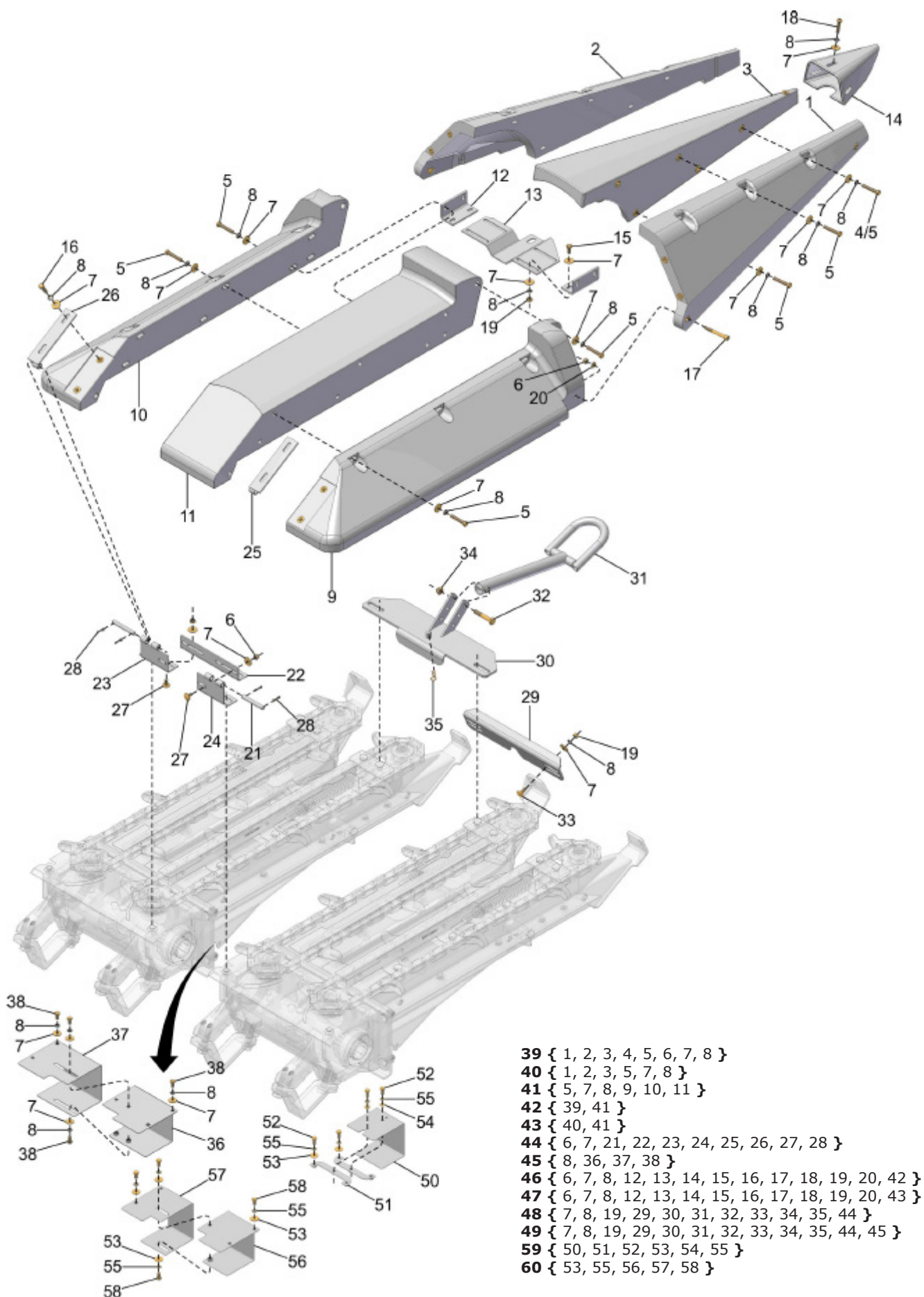


OBS.: Caso o cliente opte pela compra do Sistema de Sensor de Altura, há a necessidade de compra das peças de REF. 46, 47, 48 e 49.

**CM KIT 49 - 52 REGULÁVEL (Série 06 I)**

<i>REF.</i>	<i>CÓDIGO</i>	<i>DENOMINAÇÃO</i>	<i>QTDE./ CONJ.</i>
46	920110601	PORCA SEXT. AUTOTR. M6x1 DIN 985 ZFP	2
47	921030006	ARRUELA LISA 6.4x12.5x1.5 ZCA	2
48	503034001	PROTETOR	1
49	902304016	PARAF. FRAN. M6x1x16 DIN 603 8.8 ZFP	2
50	503034000	CM PROTETOR 45-52 HEADSIGHT	1

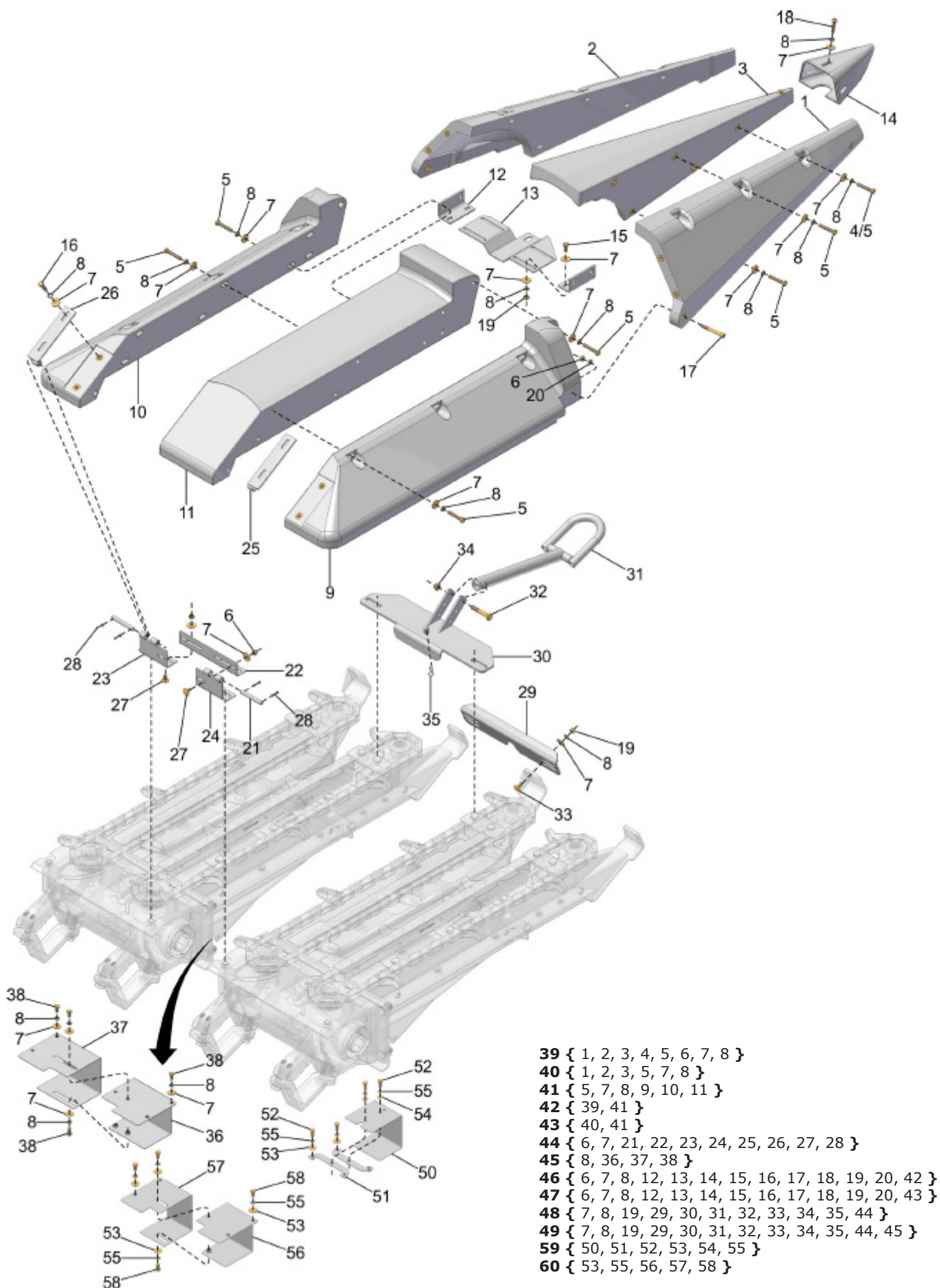
CM KIT 55 - 57 / 60 - 62 / 65 - 67 / 69 - 72 REGULÁVEL (Série 06 I)



CM KIT 55 - 57 / 60 - 62 / 65 - 67 / 69 - 72 REGULÁVEL (Série 06 I)

REF.	CÓDIGO	DENOMINAÇÃO	QTDE./ CONJ.			
			55 - 57	60 - 62	65 - 67	69 - 72
1	7010-021-296	LATERAL DIREITA BICO 45-70	1	1	1	1
2	7010-021-297	LATERAL ESQUERDA BICO 45-70	1	1	1	1
3	7010-021-306	MÓDULO ESPAÇADOR BICO 55	1	-	-	-
3	7010-021-307	MÓDULO ESPAÇADOR BICO 60	-	1	-	-
3	7010-021-308	MÓDULO ESPAÇADOR BICO 65	-	-	1	-
3	7010-021-309	MÓDULO ESPAÇADOR BICO 70	-	-	-	1
4	901308100	PARAF. SEXT. M8x1.25x100 DIN 931 8.8 ZFP	1	-	-	-
5	901309050	PARAF. SEXT. M8x1.25x50 DIN 933 8.8 ZFP	24	28	28	28
6	920110801	PORCA SEXT. AUTOTR. M8x1.25 DIN 985 ZFP	7	6	6	6
7	921010008	ARRUELA LISA 8.4x24x2 DIN 9021 ZVO	47	49	57	57
8	921090008	ARRUELA DENT. A8 DIN 6798 ZVO	37	41	49	49
9	7010-021-294	LATERAL DIR. BLINDAGEM CENTRAL	1	1	1	1
10	7010-021-295	LATERAL ESQ. BLINDAGEM CENTRAL	1	1	1	1
11	7010-021-299	MÓDULO ESPAÇADOR BLINDAGEM 55	1	-	-	-
11	7010-021-300	MÓDULO ESPAÇADOR BLINDAGEM 60	-	1	-	-
11	7010-021-301	MÓDULO ESPAÇADOR BLINDAGEM 65	-	-	1	-
11	7010-021-302	MÓDULO ESPAÇADOR BLINDAGEM 70	-	-	-	1
12	7010-021-287	SUPORTE	2	2	2	2
13	7010-021-288	SUPORTE 55-70	1	1	1	1
14	900100376	BIQUEIRA 50-90 REG.	1	1	1	1
15	901309020	PARAF. SEXT. M8x1.25x20 DIN 933 8.8 ZFP	4	4	4	4
16	901309030	PARAF. SEXT. M8x1.25x30 DIN 933 8.8 ZFP	4	4	4	4
17	913308070	PARAF. SEXT. INT. C/CAB. M8x1.25x70 DIN 912 8.8 ZFP	2	2	2	2
18	916308035	PARAF. SEXT. INT. CAB. ABAULADA M8x1.25x35 DIN 7380 8.8	3	3	3	3
19	920000801	PORCA SEXT. M8x1.25 DIN 934 ZFP	6	6	6	6
20	921030008	ARRUELA LISA 8.4x17x1.5 ZCA	2	2	2	2
21	7010-021-403	PINO	2	2	2	2
22	7010-021-738	SUPORTE INTERNO 55-72	1	1	1	1
23	7010-021-906	CS DOBRADIÇA ESQ. 55-72	1	1	1	1
24	7010-021-907	CS DOBRADIÇA DIR. 55-72	1	1	1	1
25	7010-021-910	CS DOBRADIÇA DIR.	1	1	1	1
26	7010-021-911	CS DOBRADIÇA ESQ.	1	1	1	1
27	902308016	PARAF. FRAN. M8x1.25x16 DIN 603 8.8 ZFP	4	4	4	4
28	922171216	CONTRAPINO 3x20 DIN 94 ZCA	4	4	4	4
29	500047001	APOIO 55-62	1	1	-	-
29	500053001	APOIO 65-72	-	-	1	1
30	500050000	CS ESPAÇADOR 55-62	1	1	-	-
30	500056000	CS ESPAÇADOR 65-72	-	-	1	1
31	500251000	CS APOIO DO BICO	1	1	1	1
32	901312060	PARAF. SEXT. M10x1.5x60 DIN 931 8.8 ZFP	1	1	1	1
33	902308020	PARAF. FRAN. M8x1.25x20 DIN 603 8.8 ZFP	2	2	2	2
34	920111001	PORCA SEXT. AUTOTR. M10x1.5 DIN 985 ZFP	1	1	1	1
35	922051038	PINO TRAVA R 2.5x49 ZCA	1	1	1	1
36	500057000	CS PROTETOR DIR. 65-72	-	-	1	1
37	500058000	CS PROTETOR ESQ. 65-72	-	-	1	1
38	901309016	PARAF. SEXT. M8x1.25x16 DIN 933 8.8 ZFP	-	-	8	8
39	7010-021-566	CM BICO CENTRAL 55 REG.	1	-	-	-
40	7010-021-568	CM BICO CENTRAL 60 REG.	-	1	-	-
40	7010-021-570	CM BICO CENTRAL 65 REG.	-	-	1	-
40	7010-021-572	CM BICO CENTRAL 70 REG.	-	-	-	1
41	7010-021-567	CM CARENAGEM 55 REG.	1	-	-	-
41	7010-021-569	CM CARENAGEM 60 REG.	-	1	-	-
41	7010-021-571	CM CARENAGEM 65 REG.	-	-	1	-
41	7010-021-573	CM CARENAGEM 70 REG.	-	-	-	1

CM KIT 55 - 57 / 60 - 62 / 65 - 67 / 69 - 72 REGULÁVEL (Série 06 I)

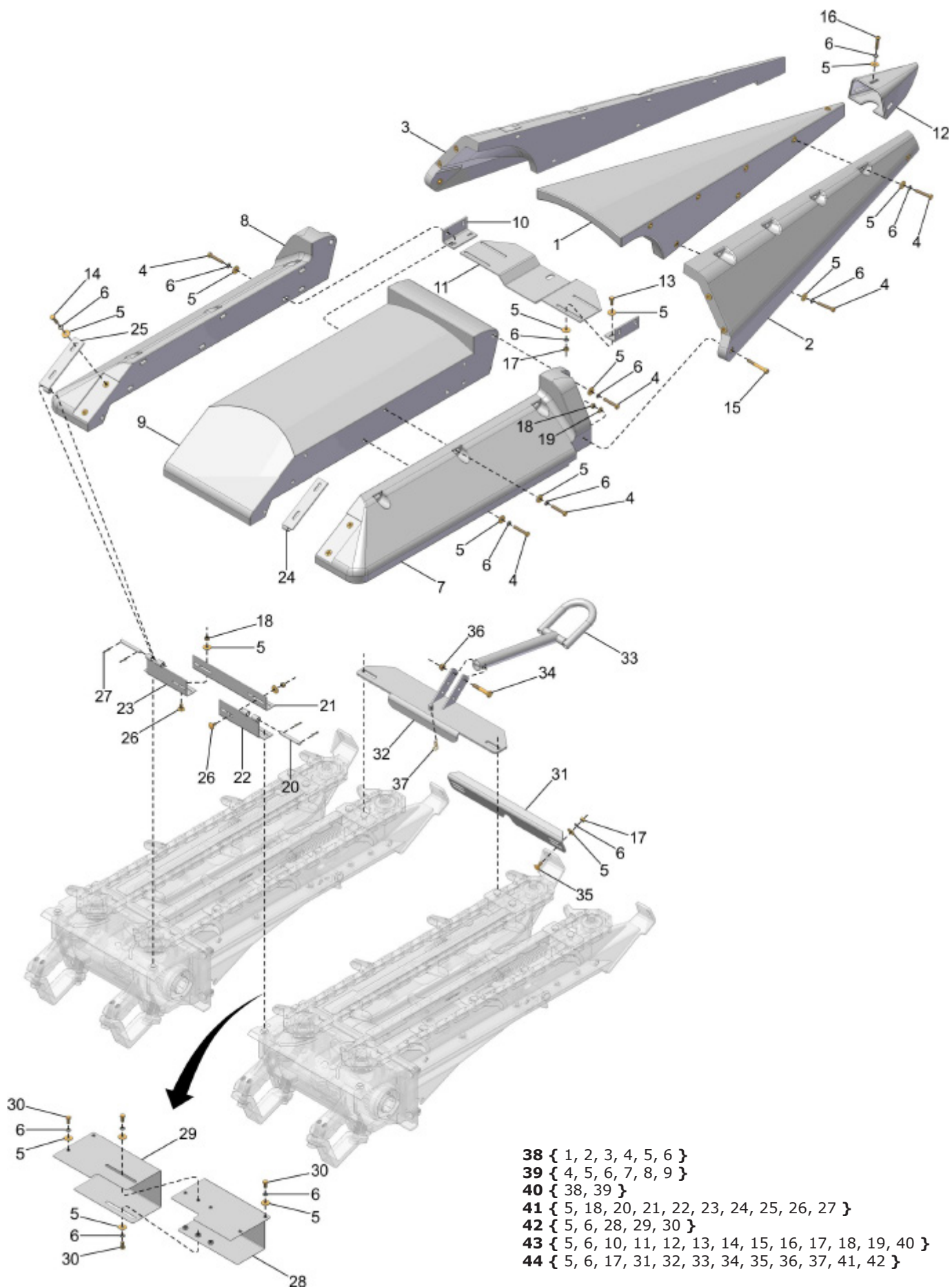


CM KIT 55 - 57 / 60 - 62 / 65 - 67 / 69 - 72 REGULÁVEL (Série 06 I)

REF.	CÓDIGO	DENOMINAÇÃO	QTDE./ CONJ.			
			55 - 57	60 - 62	65 - 67	69 - 72
42	7010-021-722	CM BLINDAGEM CENTRAL 55	1	-	-	-
43	7010-021-723	CM BLINDAGEM CENTRAL 60	-	1	-	-
43	7010-021-724	CM BLINDAGEM CENTRAL 65	-	-	1	-
43	7010-021-725	CM BLINDAGEM CENTRAL 70	-	-	-	1
44	7010-021-737	CM DOBRADIÇA 55-72 REG.	1	1	1	1
45	500114000	CM PROTETOR 65-72	-	-	1	1
46	7010-021-443	CM KIT CARENAGEM CENTRAL 55 REG.	1	-	-	-
47	7010-021-444	CM KIT CARENAGEM CENTRAL 60 REG.	-	1	-	-
47	7010-021-445	CM KIT CARENAGEM CENTRAL 65 REG.	-	-	1	-
47	7010-021-446	CM KIT CARENAGEM CENTRAL 70 REG.	-	-	-	1
48	7010-021-755	CM ESPAÇAMENTO 55-62 REG.	1	1	-	-
49	7010-021-757	CM ESPAÇAMENTO 65-72 REG.	-	-	1	1
*	7010-021-754	CM KIT 55-57 REGULÁVEL	*	-	-	-
*	7010-021-756	CM KIT 60-62 REGULÁVEL	-	*	-	-
*	7010-021-758	CM KIT 65-67 REGULÁVEL	-	-	*	-
*	7010-021-760	CM KIT 69-72 REGULÁVEL	-	-	-	*

50	500103002	PROTETOR 55	1	-	-	-
50	500113001	PROTETOR 57	1	-	-	-
51	500208000	CS SUPORTE PROTETOR 55-57	2	-	-	-
52	901309020	PARAF. SEXT. M8x1.25x20 DIN 933 8.8 ZFP	6	-	-	-
53	921010008	ARRUELA LISA 8.4x24x2 DIN 9021 ZVO	4	6	-	-
54	921030008	ARRUELA LISA 8.4x17x1.5 ZCA	2	-	-	-
55	921090008	ARRUELA DENT. A8 DIN 6798 ZVO	6	6	-	-
56	500051000	CS PROTETOR DIR. 59-62	-	1	-	-
57	500052000	CS PROTETOR ESQ. 59-62	-	1	-	-
58	901309016	PARAF. SEXT. M8x1.25x16 DIN 933 8.8 ZFP	-	6	-	-
59	500207000	CM PROTETOR 55	1	-	-	-
59	500209000	CM PROTETOR 57	1	-	-	-
60	500105000	CM PROTETOR 59-62	-	1	-	-

CM KIT 75 - 77 / 80 -82 / 85 - 87 / 90 REGULÁVEL (Série 06 I)

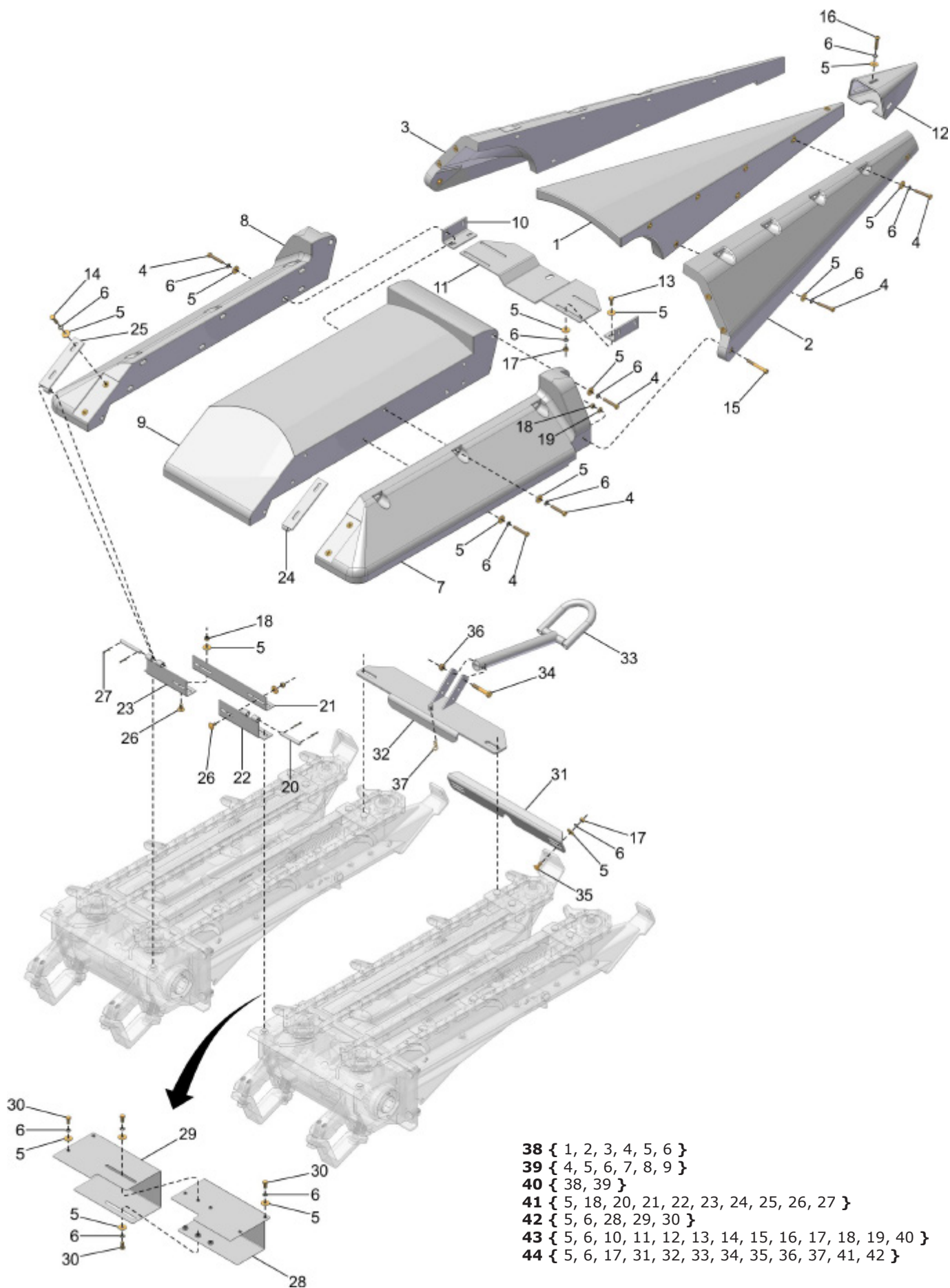


- 38 { 1, 2, 3, 4, 5, 6 }
- 39 { 4, 5, 6, 7, 8, 9 }
- 40 { 38, 39 }
- 41 { 5, 18, 20, 21, 22, 23, 24, 25, 26, 27 }
- 42 { 5, 6, 28, 29, 30 }
- 43 { 5, 6, 10, 11, 12, 13, 14, 15, 16, 17, 18, 19, 40 }
- 44 { 5, 6, 17, 31, 32, 33, 34, 35, 36, 37, 41, 42 }

CM KIT 75 - 77 / 80 - 82 / 85 - 87 / 90 REGULÁVEL (Série 06 I)

REF.	CÓDIGO	DENOMINAÇÃO	QTDE./ CONJ.			
			75 - 77	80 - 82	85 - 87	90
1	7010-021-387	MÓDULO ESPAÇADOR BICO 75	1	-	-	-
1	7010-021-388	MÓDULO ESPAÇADOR BICO 80	-	1	-	-
1	7010-021-389	MÓDULO ESPAÇADOR BICO 85	-	-	1	-
1	7010-021-390	MÓDULO ESPAÇADOR BICO 90	-	-	-	1
2	7010-021-397	LATERAL DIREITA BICO 75-90	1	1	1	1
3	7010-021-398	LATERAL ESQUERDA BICO 75-90	1	1	1	1
4	901309050	PARAF. SEXT. M8x1.25x50 DIN 933 8.8 ZFP	30	30	30	30
5	921010008	ARRUELA LISA 8.4x24x2 DIN 9021 ZVO	59	59	59	59
6	921090008	ARRUELA DENT. A8 DIN 6798 ZVO	51	51	51	51
7	7010-021-294	LATERAL DIR. BLINDAGEM CENTRAL	1	1	1	1
8	7010-021-295	LATERAL ESQ. BLINDAGEM CENTRAL	1	1	1	1
9	7010-021-343	MÓDULO ESPAÇADOR BLINDAGEM 75	1	-	-	-
9	7010-021-373	MÓDULO ESPAÇADOR BLINDAGEM 80	-	1	-	-
9	7010-021-385	MÓDULO ESPAÇADOR BLINDAGEM 85	-	-	1	-
9	7010-021-386	MÓDULO ESPAÇADOR BLINDAGEM 90	-	-	-	1
10	7010-021-287	SUPORTE	2	2	2	2
11	7010-021-381	SUPORTE 75-90	1	1	1	1
12	900100376	BIQUEIRA 50-90 REG.	1	1	1	1
13	901309020	PARAF. SEXT. M8x1.25x20 DIN 933 8.8 ZFP	4	4	4	4
14	901309030	PARAF. SEXT. M8x1.25x30 DIN 933 8.8 ZFP	4	4	4	4
15	913308070	PARAF. SEXT. INT. C/CAB. M8x1.25x70 DIN 912 8.8 ZFP	2	2	2	2
16	916308035	PARAF. SEXT. INT. CAB. ABAULADA M8x1.25x35 DIN 7380 8.8	3	3	3	3
17	920000801	PORCA SEXT. M8x1.25 DIN 934 ZFP	6	6	6	6
18	920110801	PORCA SEXT. AUTOTR. M8x1.25 DIN 985 ZFP	6	6	6	6
19	921030008	ARRUELA LISA 8.4x17x1.5 ZCA	2	2	2	2
20	7010-021-403	PINO	2	2	2	2
21	7010-021-766	SUPORTE INTERNO 75-90	1	1	1	1
22	7010-021-767	CS DOBRADIÇA DIR. 75-90	1	1	1	1
23	7010-021-769	CS DOBRADIÇA ESQ. 75-90	1	1	1	1
24	7010-021-910	CS DOBRADIÇA DIR.	1	1	1	1
25	7010-021-911	CS DOBRADIÇA ESQ.	1	1	1	1
26	902308016	PARAF. FRAN. M8x1.25x16 DIN 603 8.8 ZFP	4	4	4	4
27	922171216	CONTRAPINO 3x20 DIN 94 ZCA	4	4	4	4
28	7010-021-840	CS PROTETOR DIR. 75-90	1	1	1	1
29	7010-021-841	CS PROTETOR ESQ. 75-90	1	1	1	1
30	901309016	PARAF. SEXT. M8x1.25x16 DIN 933 8.8 ZFP	8	8	8	8
31	500059001	APOIO 75-82	1	1	-	-
31	500065001	APOIO 85-90	-	-	1	1
32	500062000	CS ESPAÇADOR 75-82	1	1	-	-
32	500068000	CS ESPAÇADOR 85-90	-	-	1	1
33	500251000	CS APOIO DO BICO	1	1	1	1
34	901312060	PARAF. SEXT. M10x1.5x60 DIN 931 8.8 ZFP	1	1	1	1
35	902308020	PARAF. FRAN. M8x1.25x20 DIN 603 8.8 ZFP	2	2	2	2
36	920111001	PORCA SEXT. AUTOTR. M10x1.5 DIN 985 ZFP	1	1	1	1
37	922051038	PINO TRAVA R 2.5x49 ZCA	1	1	1	1
38	7010-021-576	CM BICO CENTRAL 75 REG.	1	-	-	-
38	7010-021-578	CM BICO CENTRAL 80 REG.	-	1	-	-
38	7010-021-580	CM BICO CENTRAL 85 REG.	-	-	1	-
38	7010-021-582	CM BICO CENTRAL 90 REG.	-	-	-	1
39	7010-021-577	CM CARENAGEM 75 REG.	1	-	-	-
39	7010-021-579	CM CARENAGEM 80 REG.	-	1	-	-
39	7010-021-581	CM CARENAGEM 85 REG.	-	-	1	-
39	7010-021-583	CM CARENAGEM 90 REG.	-	-	-	1

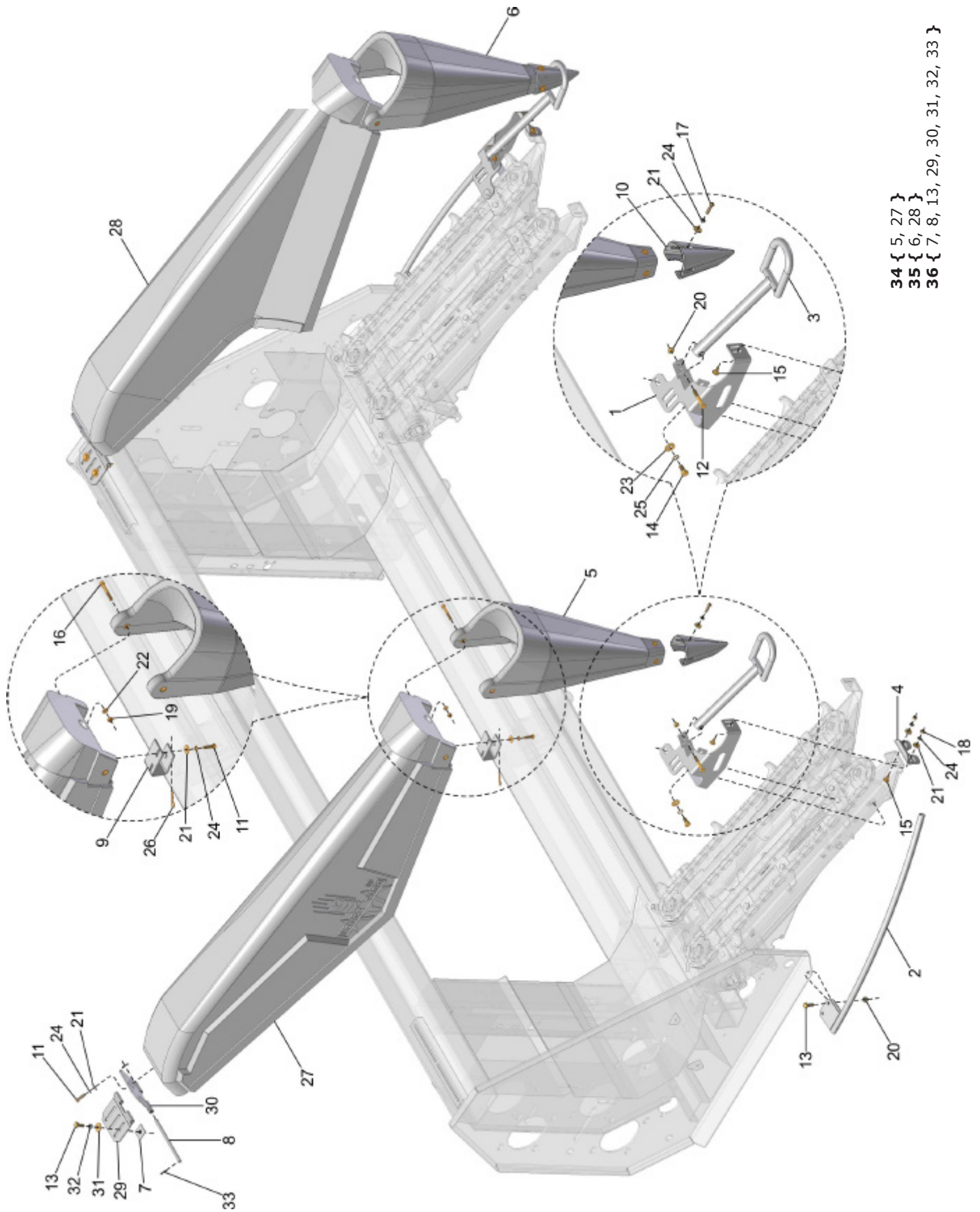
CM KIT 75 - 77 / 80 -82 / 85 - 87 / 90 REGULÁVEL (Série 06 I)



CM KIT 75 - 77 / 80 - 82 / 85 - 87 / 90 REGULÁVEL (Série 06 I)

REF.	CÓDIGO	DENOMINAÇÃO	QTDE./ CONJ.			
			75 - 77	80 - 82	85 - 87	90
40	7010-021-726	CM BLINDAGEM CENTRAL 75	1	-	-	-
40	7010-021-727	CM BLINDAGEM CENTRAL 80	-	1	-	-
40	7010-021-728	CM BLINDAGEM CENTRAL 85	-	-	1	-
40	7010-021-729	CM BLINDAGEM CENTRAL 90	-	-	-	1
41	7010-021-739	CM DOBRADIÇA 75-90 REG.	1	1	1	1
42	500115000	CM PROTETOR 75-90	1	1	1	1
43	7010-021-447	CM KIT CARENAGEM CENTRAL 75 REG.	1	-	-	-
43	7010-021-448	CM KIT CARENAGEM CENTRAL 80 REG.	-	1	-	-
43	7010-021-449	CM KIT CARENAGEM CENTRAL 85 REG.	-	-	1	-
43	7010-021-450	CM KIT CARENAGEM CENTRAL 90 REG.	-	-	-	1
44	7010-021-759	CM ESPAÇAMENTO 75-82 REG.	1	1	-	-
44	7010-021-761	CM ESPAÇAMENTO 85-90 REG.	-	-	1	1
*	7010-021-762	CM KIT 75-77 REGULÁVEL	*	-	-	-
*	7010-021-763	CM KIT 80-82 REGULÁVEL	-	*	-	-
*	7010-021-764	CM KIT 85-87 REGULÁVEL	-	-	*	-
*	7010-021-765	CM KIT 90 REGULÁVEL	-	-	-	*

CM KIT CARENAGEM LATERAL BAIXA



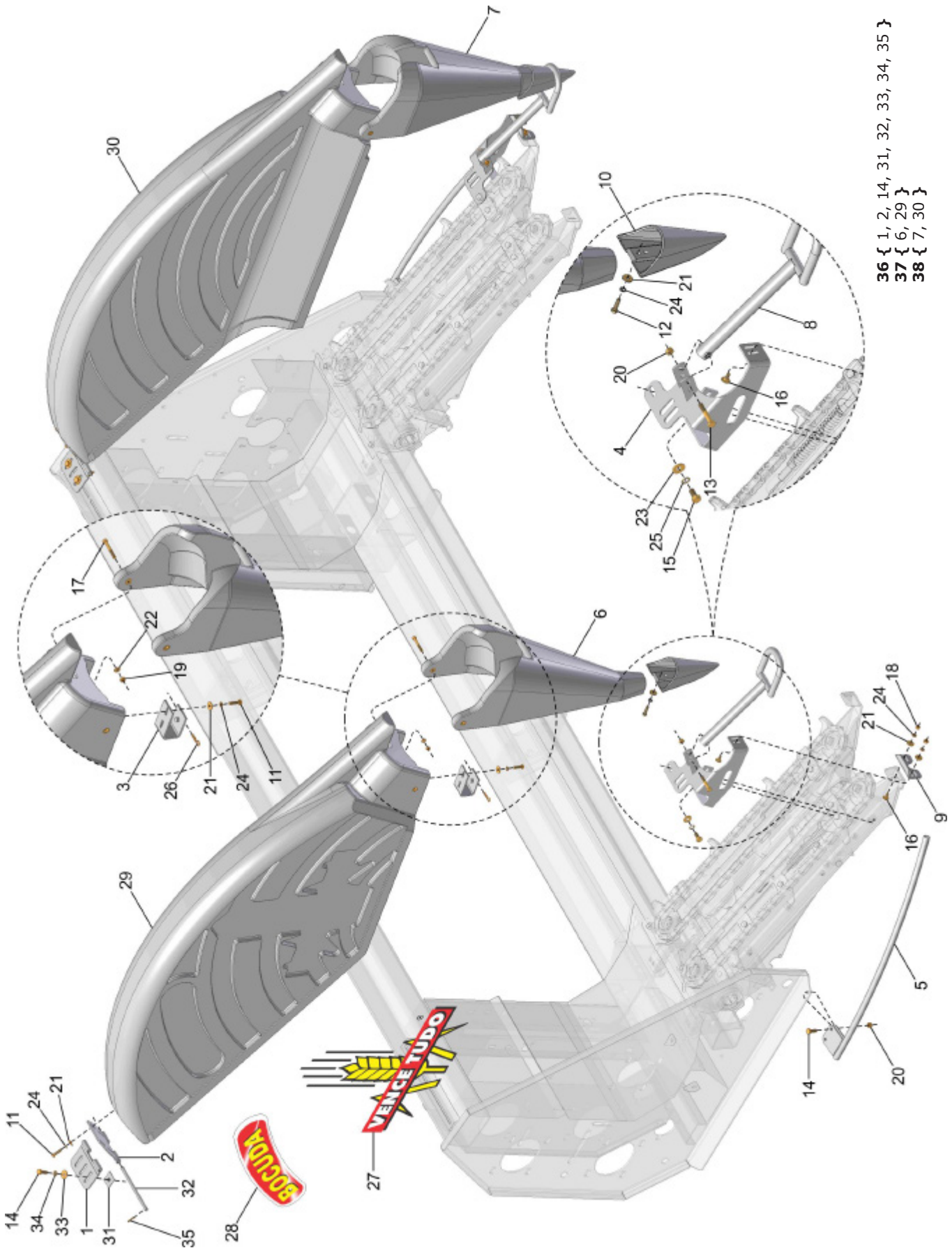
- 34 { 5, 27 }
- 35 { 6, 28 }
- 36 { 7, 8, 13, 29, 30, 31, 32, 33 }



CM KIT CARENAGEM LATERAL BAIXA

REF.	CÓDIGO	DENOMINAÇÃO	QTDE./ CHASSI
1	500256000	CS SUPORTE ESQ.	1
1	500257000	CS SUPORTE DIR.	1
2	500098000	CS DESVIADOR	2
3	500251000	CS APOIO DO BICO	2
4	7010-021-349	APOIO LATERAL	2
5	7010-021-221	BICO LATERAL DIR.	1
6	7010-021-222	BICO LATERAL ESQ.	1
7	7010-011-822	CS SUPORTE INTERNO	4
8	7010-021-408	PINO	2
9	7010-021-896	CS PRESILHA ESQ.	1
9	7010-021-897	CS PRESILHA DIR.	1
10	900100375	BIQUEIRA 45 FIXA-50 FIXA-45 REG-LATERAL BAIXA	2
11	901309030	PARAF. SEXT. M8x1.25x30 DIN 933 8.8 ZFP	10
12	901312060	PARAF. SEXT. M10x1.5x60 DIN 931 8.8 ZFP	2
13	901313030	PARAF. SEXT. M10x1.5x30 DIN 933 8.8 ZFP	6
14	901317025	PARAF. SEXT. M12x1.75x25 DIN 933 8.8 ZFP	2
15	902308020	PARAF. FRAN. M8x1.25x20 DIN 603 8.8 ZFP	4
16	913308060	PARAF. SEXT. INT. C/CAB. M8x1.25x60 DIN 912 8.8 ZFP	4
17	916308035	PARAF. SEXT. INT. CAB. ABAULADA M8x1.25x35 DIN 7380 8.8	6
18	920000801	PORCA SEXT. M8x1.25 DIN 934 ZFP	4
19	920110801	PORCA SEXT. AUTOTR. M8x1.25 DIN 985 ZFP	4
20	920111001	PORCA SEXT. AUTOTR. M10x1.5 DIN 985 ZFP	4
21	921010008	ARRUELA LISA 8.4x24x2 DIN 9021 ZVO	20
22	921030008	ARRUELA LISA 8.4x17x1.5 ZCA	4
23	921040042	ARRUELA LISA 13x30x3 ZVO	2
24	921090008	ARRUELA DENT. A8 DIN 6798 ZVO	20
25	921090012	ARRUELA DENT. A12 DIN 6798 ZVO	2
26	922051038	PINO TRAVA R 2.5x49 ZCA	2
27	7010-021-232	CARENAGEM LATERAL DIR. BAIXA	1
28	7010-021-233	CARENAGEM LATERAL ESQ. BAIXA	1
29	7010-021-912	CS DOBRADIÇA	2
30	7010-021-913	CS DOBRADIÇA	2
31	921010010	ARRUELA LISA 10.5x30x2 DIN 9021 ZVO	4
32	921090010	ARRUELA DENT. A10 DIN 6798 ZVO	4
33	922171216	CONTRAPINO 3x20 DIN 94 ZCA	4
34	7010-021-510	CM CARENAGEM LATERAL DIR. BAIXA	1
35	7010-021-511	CM CARENAGEM LATERAL ESQ. BAIXA	1
36	7010-021-513	CM DOBRADIÇA DIR.	1
36	7010-021-514	CM DOBRADIÇA ESQ.	1
*	7010-021-512	CM KIT CARENAGEM LATERAL BAIXA	*

CM KIT CARENAGEM LATERAL ALTA 45 - 69 / 70 - 90



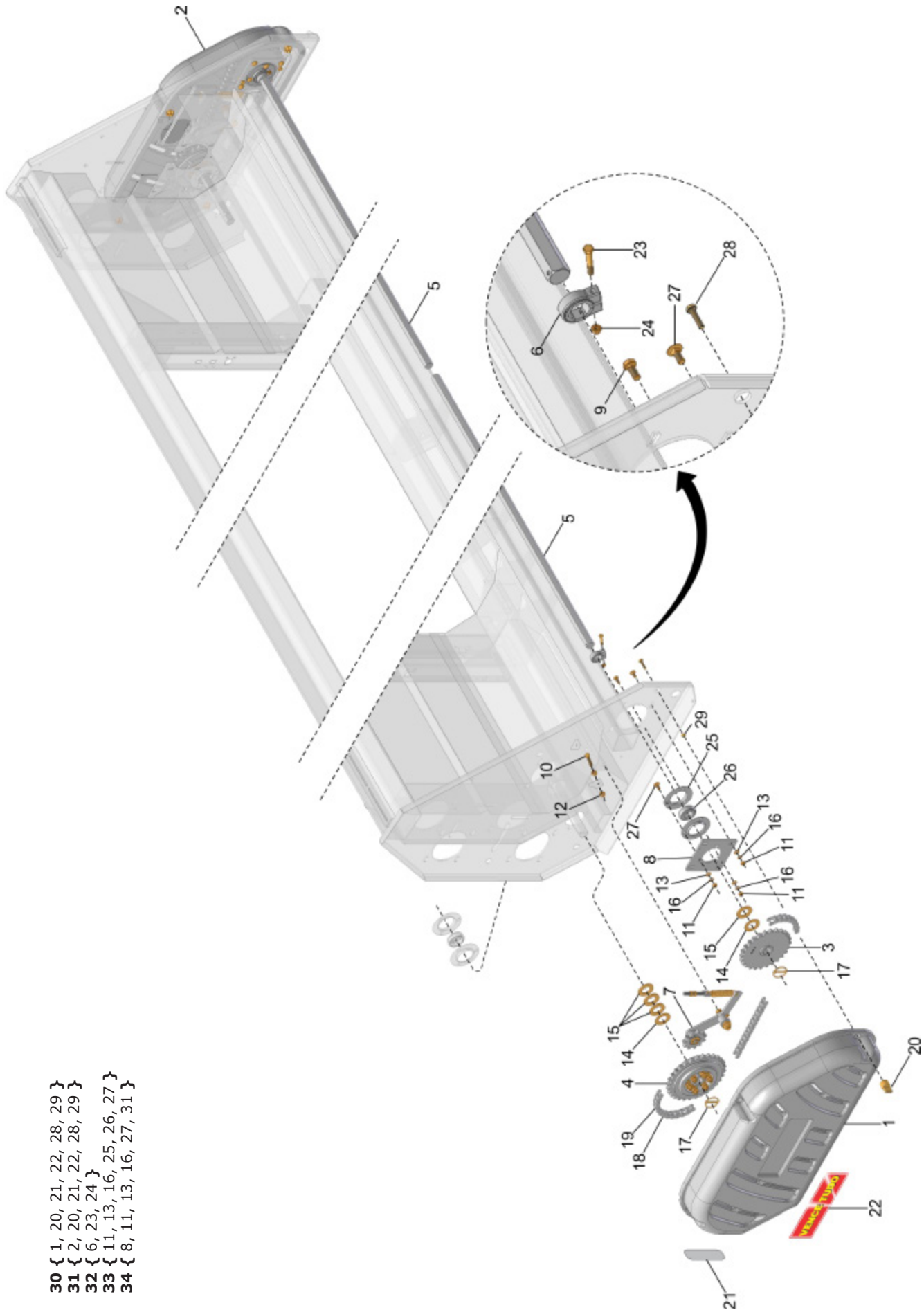
- 36 { 1, 2, 14, 31, 32, 33, 34, 35 }
- 37 { 6, 29 }
- 38 { 7, 30 }



CM KIT CARENAGEM LATERAL ALTA 45 - 69 / 70 - 90

REF.	CÓDIGO	DENOMINAÇÃO	QTDE./ CHASSI
1	500091000	CS DOBRADIÇA	2
2	500092000	CS DOBRADIÇA	2
3	500095000	CS PRESILHA	2
4	500256000	CS SUPORTE ESQ.	1
4	500257000	CS SUPORTE DIR.	1
5	500098000	CS DESVIADOR	2
6	500087000	CM BICO DIR. 45-69	1
6	500100000	CM BICO DIR. 70-90	1
7	500089000	CM BICO ESQ. 45-69	1
7	500101000	CM BICO ESQ. 70-90	1
8	500251000	CS APOIO DO BICO	2
9	7010-021-349	APOIO LATERAL	2
10	900100280	BIQUEIRA	2
11	901309030	PARAF. SEXT. M8x1.25x30 DIN 933 8.8 ZFP	12
12	901309035	PARAF. SEXT. M8x1.25x35 DIN 933 8.8 ZFP	2
13	901312060	PARAF. SEXT. M10x1.5x60 DIN 931 8.8 ZFP	2
14	901313030	PARAF. SEXT. M10x1.5x30 DIN 933 8.8 ZFP	6
15	901317025	PARAF. SEXT. M12x1.75x25 DIN 933 8.8 ZFP	2
16	902308020	PARAF. FRAN. M8x1.25x20 DIN 603 8.8 ZFP	4
17	913308060	PARAF. SEXT. INT. C/CAB. M8x1.25x60 DIN 912 8.8 ZFP	4
18	920000801	PORCA SEXT. M8x1.25 DIN 934 ZFP	4
19	920110801	PORCA SEXT. AUTOTR. M8x1.25 DIN 985 ZFP	4
20	920111001	PORCA SEXT. AUTOTR. M10x1.5 DIN 985 ZFP	4
21	921010008	ARRUELA LISA 8.4x24x2 DIN 9021 ZVO	18
22	921030008	ARRUELA LISA 8.4x17x1.5 ZCA	4
23	921040042	ARRUELA LISA 13x30x3 ZVO	2
24	921090008	ARRUELA DENT. A8 DIN 6798 ZVO	18
25	921090012	ARRUELA DENT. A12 DIN 6798 ZVO	2
26	922051038	PINO TRAVA R 2.5x49 ZCA	2
27	934301041	AD LOGOTIPO (PLATAFORMA-LATERAL NOVA)	2
28	934301042	AD BOCUDA (PLATAFORMA-LATERAL NOVA)	2
29	500086000	CM CARENAGEM DIR. ALTA	1
30	500088000	CM CARENAGEM ESQ. ALTA	1
31	7010-011-822	CS SUPORTE INTERNO	4
32	7010-021-408	PINO	2
33	921010010	ARRUELA LISA 10.5x30x2 DIN 9021 ZVO	4
34	921090010	ARRUELA DENT. A10 DIN 6798 ZVO	4
35	922171216	CONTRAPINO 3x20 DIN 94 ZCA	4
36	500090000	CM DOBRADIÇA DIR.	1
36	500094000	CM DOBRADIÇA ESQ.	1
37	500148000	CM CARENAGEM LATERAL DIR. 45-69	1
37	500150000	CM CARENAGEM LATERAL DIR. 70-90	1
38	500149000	CM CARENAGEM LATERAL ESQ. 45-69	1
38	500151000	CM CARENAGEM LATERAL ESQ. 70-90	1
*	500085000	CM KIT CARENAGEM LATERAL ALTA 45-69	*
*	500099000	CM KIT CARENAGEM LATERAL ALTA 70-90	*

CM TRANSMISSÃO PAR



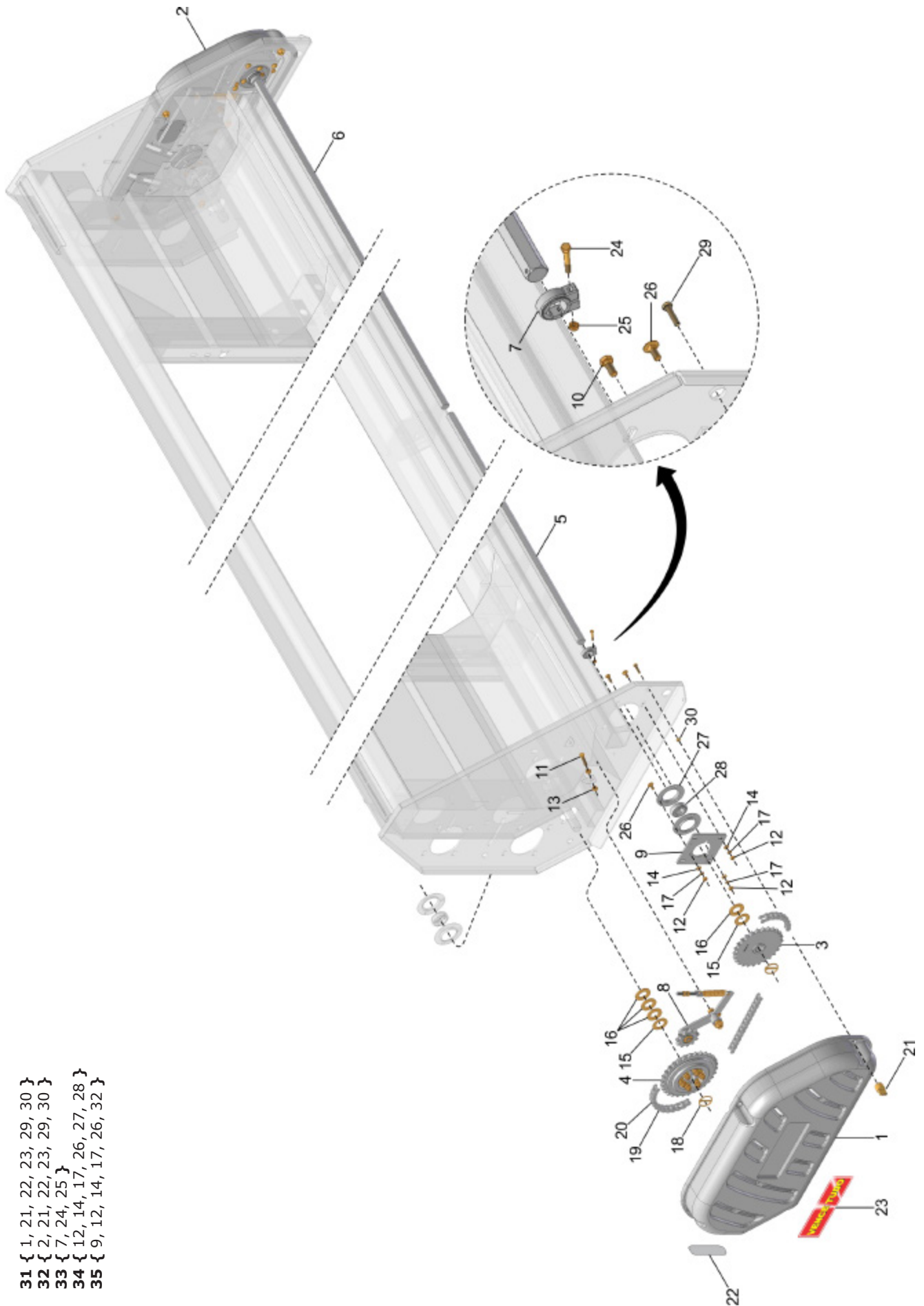
- 30 { 1, 20, 21, 22, 28, 29 }
- 31 { 2, 20, 21, 22, 28, 29 }
- 32 { 6, 23, 24 }
- 33 { 11, 13, 16, 25, 26, 27 }
- 34 { 8, 11, 13, 16, 27, 31 }



CM TRANSMISSÃO PAR
NH 8040/ 8055/ TC55/ TC57/ TC59

REF.	CÓDIGO	DENOMINAÇÃO	QTDE./ CHASSI												
			4120	4650	5050	5540	5930	6050	6490	6530	6910	7030	7380	7530	7720
1	900100230	PROTEÇÃO DIR.	1	1	1	1	1	1	1	1	1	1	1	1	1
2	900100229	PROTEÇÃO ESQ.	1	1	1	1	1	1	1	1	1	1	1	1	1
3	500176000	CS RODA DENTADA ASA 80 Z26	2	2	2	2	2	2	2	2	2	2	2	2	2
4	500177000	CM LIMITADOR TORQUE LINHA Z30	2	2	2	2	2	2	2	2	2	2	2	2	2
5	7010-031-274	EIXO DE TRANSMISSÃO 2130	2	-	-	-	-	-	-	-	-	-	-	-	-
5	7010-031-276	EIXO DE TRANSMISSÃO 2390	-	2	-	-	-	-	-	-	-	-	-	-	-
5	7010-031-277	EIXO DE TRANSMISSÃO 2580	-	-	2	-	-	-	-	-	-	-	-	-	-
5	7010-031-279	EIXO DE TRANSMISSÃO 2810	-	-	-	2	-	-	-	-	-	-	-	-	-
5	521112001	EIXO DE TRANSMISSÃO 3010	-	-	-	-	2	-	-	-	-	-	-	-	-
5	7010-031-281	EIXO DE TRANSMISSÃO 3060	-	-	-	-	-	2	-	-	-	-	-	-	-
5	7010-031-282	EIXO DE TRANSMISSÃO 3300	-	-	-	-	-	-	2	-	-	-	-	-	-
5	521131002	EIXO DE TRANSMISSÃO 3330	-	-	-	-	-	-	-	2	-	-	-	-	-
5	7010-031-284	EIXO DE TRANSMISSÃO 3520	-	-	-	-	-	-	-	-	2	-	-	-	-
5	521140001	EIXO DE TRANSMISSÃO 3579	-	-	-	-	-	-	-	-	-	2	-	-	-
5	7010-031-287	EIXO DE TRANSMISSÃO 3750	-	-	-	-	-	-	-	-	-	-	2	-	-
5	521122001	EIXO DE TRANSMISSÃO 3830	-	-	-	-	-	-	-	-	-	-	-	2	-
5	7010-031-288	EIXO DE TRANSMISSÃO 3840	-	-	-	-	-	-	-	-	-	-	-	-	2
6	7010-031-119	BATENTE	2	2	2	2	2	2	2	2	2	2	2	2	2
7	7010-031-513	CM ESTICADOR DIR.	1	1	1	1	1	1	1	1	1	1	1	1	1
7	7010-031-514	CM ESTICADOR ESQ.	1	1	1	1	1	1	1	1	1	1	1	1	1
8	7010-031-112	SUPORTE	2	2	2	2	2	2	2	2	2	2	2	2	2
9	901313025	PARAF. SEXT. M10x1.5x25 DIN 933 8.8 ZFP	4	4	4	4	4	4	4	4	4	4	4	4	4
10	901317070	PARAF. SEXT. M12x1.75x70 DIN 933 8.8 ZFP	2	2	2	2	2	2	2	2	2	2	2	2	2
11	920001001	PORCA SEXT. M10x1.5 DIN 934 ZFP	18	18	18	18	18	18	18	18	18	18	18	18	18
12	920001201	PORCA SEXT. M12x1.75 DIN 934 ZFP	4	4	4	4	4	4	4	4	4	4	4	4	4
13	921030010	ARRUELA LISA 10.5x21x2 DIN 125-A ZVO	18	18	18	18	18	18	18	18	18	18	18	18	18
14	921040047	ARRUELA LISA 37x65x2 ZVO	4	4	4	4	4	4	4	4	4	4	4	4	4
15	921040059	ARRUELA LISA 37x65x4.75 ZVO	8	8	8	8	8	8	8	8	8	8	8	8	8
16	921090010	ARRUELA DENT. A10 DIN 6798 ZVO	18	18	18	18	18	18	18	18	18	18	18	18	18
17	922036290	PINO TRAVA COM ARGOLA 1/4"x2" ZCA	4	4	4	4	4	4	4	4	4	4	4	4	4
18	925010841	CORRENTE DE ROLO ASA 80 071 ELOS	2	2	2	2	2	2	2	2	2	2	2	2	2
19	925260800	REDUÇÃO ASA 80	2	2	2	2	2	2	2	2	2	2	2	2	2
20	500154001	FIXADOR	8	8	8	8	8	8	8	8	8	8	8	8	8
21	934001002	AD LUMINOSO OBLONGO (40x150)	2	2	2	2	2	2	2	2	2	2	2	2	2
22	934301080	AD CAPO (300x95)	2	2	2	2	2	2	2	2	2	2	2	2	2
23	901308055	PARAF. SEXT. M8x1.25x55 DIN 931 8.8 ZFP	2	2	2	2	2	2	2	2	2	2	2	2	2
24	920110801	PORCA SEXT. AUTOTR. M8x1.25 DIN 985 ZFP	2	2	2	2	2	2	2	2	2	2	2	2	2
25	926030303	MANCAL MSB 72 INA	4	4	4	4	4	4	4	4	4	4	4	4	4
26	927210503	ROLAMENTO SEXT. 1 1/4 F-110949 (INA)	2	2	2	2	2	2	2	2	2	2	2	2	2
27	902312025	PARAF. FRAN. M10x1.5x25 DIN 603 8.8 ZFP	14	14	14	14	14	14	14	14	14	14	14	14	14
28	901313040	PARAF. SEXT. M10x1.5x40 DIN 933 8.8 ZFP	8	8	8	8	8	8	8	8	8	8	8	8	8
29	920111001	PORCA SEXT. AUTOTR. M10x1.5 DIN 985 ZFP	8	8	8	8	8	8	8	8	8	8	8	8	8
30	500154000	CM PROTETOR DIR.	1	1	1	1	1	1	1	1	1	1	1	1	1
31	500155000	CM PROTETOR ESQ.	1	1	1	1	1	1	1	1	1	1	1	1	1
32	7010-031-503	CM BUCHA	2	2	2	2	2	2	2	2	2	2	2	2	2
33	7010-031-536	CM MANCAL	2	2	2	2	2	2	2	2	2	2	2	2	2
34	7010-031-535	CM SUPORTE	2	2	2	2	2	2	2	2	2	2	2	2	2
*	521058000	CM TRANSMISSÃO 4120 PAR	*	-	-	-	-	-	-	-	-	-	-	-	-
*	521060000	CM TRANSMISSÃO 4650 PAR	-	*	-	-	-	-	-	-	-	-	-	-	-
*	521062000	CM TRANSMISSÃO 5050 PAR	-	-	*	-	-	-	-	-	-	-	-	-	-
*	521064000	CM TRANSMISSÃO 5540 PAR	-	-	-	*	-	-	-	-	-	-	-	-	-
*	521116000	CM TRANSMISSÃO 5930 PAR	-	-	-	-	*	-	-	-	-	-	-	-	-
*	521066000	CM TRANSMISSÃO 6050 PAR	-	-	-	-	-	*	-	-	-	-	-	-	-
*	521068000	CM TRANSMISSÃO 6490 PAR	-	-	-	-	-	-	*	-	-	-	-	-	-
*	521136000	CM TRANSMISSÃO 6530 PAR	-	-	-	-	-	-	-	*	-	-	-	-	-
*	521070000	CM TRANSMISSÃO 6910 PAR	-	-	-	-	-	-	-	-	*	-	-	-	-
*	521144000	CM TRANSMISSÃO 7030 PAR	-	-	-	-	-	-	-	-	-	*	-	-	-
*	521072000	CM TRANSMISSÃO 7380 PAR	-	-	-	-	-	-	-	-	-	-	*	-	-
*	521126000	CM TRANSMISSÃO 7530 PAR	-	-	-	-	-	-	-	-	-	-	-	*	-
*	521074000	CM TRANSMISSÃO 7720 PAR	-	-	-	-	-	-	-	-	-	-	-	-	*

CM TRANSMISSÃO ÍMPAR



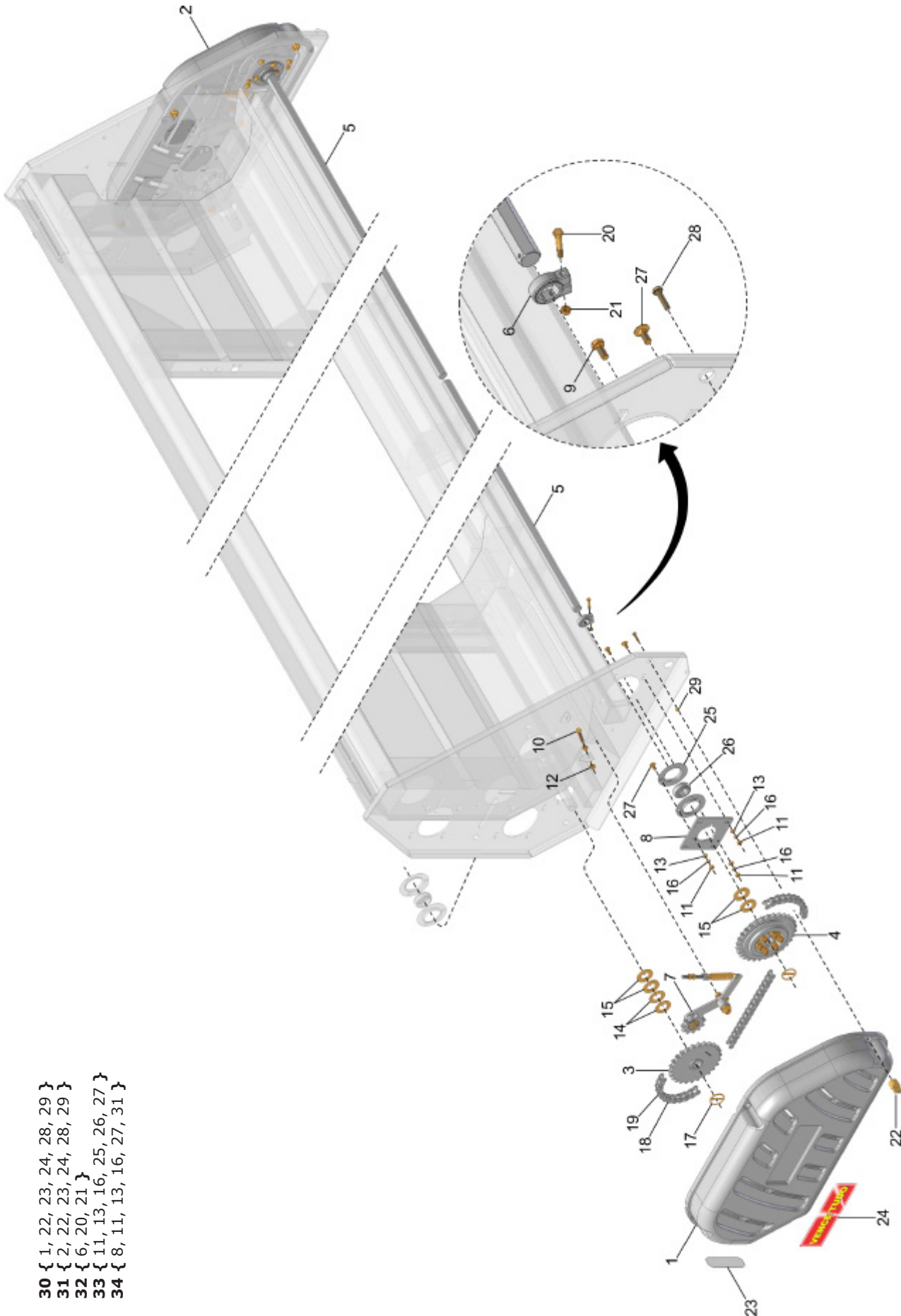
- 31 { 1, 21, 22, 23, 29, 30 }
- 32 { 2, 21, 22, 23, 29, 30 }
- 33 { 7, 24, 25 }
- 34 { 12, 14, 17, 26, 27, 28 }
- 35 { 9, 12, 14, 17, 26, 32 }



CM TRANSMISSÃO ÍMPAR
NH 8040/ 8055/ TC55/ TC57/ TC59

REF.	CÓDIGO	DENOMINAÇÃO	QTDE./ CHASSI														
			3240	3700	4120	4650	5050	5540	5930	6050	6490	6530	6910	7030	7380	7530	7720
1	900100230	PROTEÇÃO DIR.	1	1	1	1	1	1	1	1	1	1	1	1	1	1	1
2	900100229	PROTEÇÃO ESQ.	1	1	1	1	1	1	1	1	1	1	1	1	1	1	1
3	500176000	CS RODA DENTADA ASA 80 Z26	1	1	2	2	2	2	2	2	2	2	2	2	2	2	2
4	500177000	CM LIMITADOR TORQUE LINHA Z30	1	1	2	2	2	2	2	2	2	2	2	2	2	2	2
5	7010-031-282	EIXO DE TRANSMISSÃO 3300	1	-	-	-	-	-	-	-	-	-	1	-	-	-	-
5	7010-031-287	EIXO DE TRANSMISSÃO 3750	-	1	-	-	-	-	-	-	-	-	-	-	-	-	-
5	7010-031-271	EIXO DE TRANSMISSÃO 1900	-	-	1	-	-	-	-	-	-	-	-	-	-	-	-
5	7010-031-274	EIXO DE TRANSMISSÃO 2130	-	-	-	1	-	-	-	-	-	-	-	-	-	-	-
5	7010-031-275	EIXO DE TRANSMISSÃO 2350	-	-	-	-	1	-	-	-	-	-	-	-	-	-	-
5	7010-031-277	EIXO DE TRANSMISSÃO 2580	-	-	-	-	-	1	-	-	-	-	-	-	-	-	-
5	521111001	EIXO DE TRANSMISSÃO 3250	-	-	-	-	-	-	1	-	-	-	-	-	-	-	-
5	7010-031-280	EIXO DE TRANSMISSÃO 2850	-	-	-	-	-	-	-	1	-	-	-	-	-	-	-
5	7010-031-281	EIXO DE TRANSMISSÃO 3060	-	-	-	-	-	-	-	-	1	-	-	-	-	-	-
5	5211131001	EIXO DE TRANSMISSÃO 3130	-	-	-	-	-	-	-	-	-	1	-	-	-	-	-
5	521139002	EIXO DE TRANSMISSÃO 3356	-	-	-	-	-	-	-	-	-	-	-	1	-	-	-
5	7010-031-284	EIXO DE TRANSMISSÃO 3520	-	-	-	-	-	-	-	-	-	-	-	-	1	-	-
5	521121001	EIXO DE TRANSMISSÃO 3600	-	-	-	-	-	-	-	-	-	-	-	-	-	1	-
5	7010-031-286	EIXO DE TRANSMISSÃO 3700	-	-	-	-	-	-	-	-	-	-	-	-	-	-	1
6	7010-031-275	EIXO DE TRANSMISSÃO 2350	-	-	1	-	-	-	-	-	-	-	-	-	-	-	-
6	7010-031-278	EIXO DE TRANSMISSÃO 2640	-	-	-	1	-	-	-	-	-	-	-	-	-	-	-
6	7010-031-279	EIXO DE TRANSMISSÃO 2810	-	-	-	-	1	-	1	-	-	-	-	-	-	-	-
6	7010-031-281	EIXO DE TRANSMISSÃO 3060	-	-	-	-	-	1	-	-	-	-	-	-	-	-	-
6	7010-031-282	EIXO DE TRANSMISSÃO 3300	-	-	-	-	-	-	1	-	-	-	-	-	-	-	-
6	7010-031-284	EIXO DE TRANSMISSÃO 3520	-	-	-	-	-	-	-	1	1	-	-	-	-	-	-
6	7010-031-287	EIXO DE TRANSMISSÃO 3750	-	-	-	-	-	-	-	-	-	1	-	-	-	-	-
6	521139001	EIXO DE TRANSMISSÃO 3806	-	-	-	-	-	-	-	-	-	-	1	-	-	-	-
6	7010-031-289	EIXO DE TRANSMISSÃO 3980	-	-	-	-	-	-	-	-	-	-	-	-	1	-	-
6	521121002	EIXO DE TRANSMISSÃO 4060	-	-	-	-	-	-	-	-	-	-	-	-	-	1	-
6	7010-031-290	EIXO DE TRANSMISSÃO 4150	-	-	-	-	-	-	-	-	-	-	-	-	-	-	1
7	7010-031-119	BATENTE	1	1	2	2	2	2	2	2	2	2	2	2	2	2	2
8	7010-031-513	CM ESTICADOR DIR.	-	-	1	1	1	1	1	1	1	1	1	1	1	1	1
8	7010-031-514	CM ESTICADOR ESQ.	1	1	1	1	1	1	1	1	1	1	1	1	1	1	1
9	7010-031-112	SUPORTE	1	1	2	2	2	2	2	2	2	2	2	2	2	2	2
10	901313025	PARAF. SEXT. M10x1.5x25 DIN 933 8.8 ZFP	2	2	4	4	4	4	4	4	4	4	4	4	4	4	4
11	901317070	PARAF. SEXT. M12x1.75x70 DIN 933 8.8 ZFP	1	1	2	2	2	2	2	2	2	2	2	2	2	2	2
12	920001001	PORCA SEXT. M10x1.5 DIN 934 ZFP	9	9	18	18	18	18	18	18	18	18	18	18	18	18	18
13	920001201	PORCA SEXT. M12x1.75 DIN 934 ZFP	2	2	4	4	4	4	4	4	4	4	4	4	4	4	4
14	921030010	ARRUELA LISA 10.5x21x2 DIN 125-A ZVO	9	9	18	18	18	18	18	18	18	18	18	18	18	18	18
15	921040047	ARRUELA LISA 37x65x2 ZVO	2	2	4	3	4	4	4	4	4	4	4	4	4	4	4
16	921040059	ARRUELA LISA 37x65x4.75 ZVO	4	4	8	9	8	8	8	8	8	8	8	8	8	8	8
17	921090010	ARRUELA DENT. A10 DIN 6798 ZVO	9	9	18	18	18	18	18	18	18	18	18	18	18	18	18
18	922036290	PINO TRAVA COM ARGOLA 1/4"x2" ZCA	2	2	4	4	4	4	4	4	4	4	4	4	4	4	4
19	925010841	CORRENTE DE ROLO ASA 80 071 ELOS	1	1	2	2	2	2	2	2	2	2	2	2	2	2	2
20	925260800	REDUÇÃO ASA 80	1	1	2	2	2	2	2	2	2	2	2	2	2	2	2
21	500154001	FIXADOR	8	8	8	8	8	8	8	8	8	8	8	8	8	8	8
22	934001002	AD LUMINOSO QBLONGO (40x150)	2	2	2	2	2	2	2	2	2	2	2	2	2	2	2
23	934301080	AD CAPO (300x95)	2	2	2	2	2	2	2	2	2	2	2	2	2	2	2
24	901308055	PARAF. SEXT. M8x1.25x55 DIN 931 8.8 ZFP	1	1	2	2	2	2	2	2	2	2	2	2	2	2	2
25	920110801	PORCA SEXT. AUTOTR. M8x1.25 DIN 985 ZFP	1	1	2	2	2	2	2	2	2	2	2	2	2	2	2
26	902312025	PARAF. FRAN. M10x1.5x25 DIN 603 8.8 ZFP	7	7	14	14	14	14	14	14	14	14	14	14	14	14	14
27	926030303	MANCAL MSB 72 INA	2	2	4	4	4	4	4	4	4	4	4	4	4	4	4
28	927210503	ROLAMENTO SEXT. 1 1/4 F-110949 (INA)	1	1	2	2	2	2	2	2	2	2	2	2	2	2	2
29	901313040	PARAF. SEXT. M10x1.5x40 DIN 933 8.8 ZFP	8	8	8	8	8	8	8	8	8	8	8	8	8	8	8
30	920111001	PORCA SEXT. AUTOTR. M10x1.5 DIN 985 ZFP	8	8	8	8	8	8	8	8	8	8	8	8	8	8	8
31	500154000	CM PROTETOR DIR.	1	1	1	1	1	1	1	1	1	1	1	1	1	1	1
32	500155000	CM PROTETOR ESQ.	1	1	1	1	1	1	1	1	1	1	1	1	1	1	1
33	7010-031-503	CM BUCHA	1	1	2	2	2	2	2	2	2	2	2	2	2	2	2
34	7010-031-536	CM MANCAL	1	1	2	2	2	2	2	2	2	2	2	2	2	2	2
35	7010-031-535	CM SUPORTE	1	1	2	2	2	2	2	2	2	2	2	2	2	2	2
*	521055000	CM TRANSMISSÃO 3240 ÍMPAR/PAR	*	-	-	-	-	-	-	-	-	-	-	-	-	-	-
*	521056000	CM TRANSMISSÃO 3700 ÍMPAR/PAR	-	*	-	-	-	-	-	-	-	-	-	-	-	-	-
*	521057000	CM TRANSMISSÃO 4120 ÍMPAR	-	-	*	-	-	-	-	-	-	-	-	-	-	-	-
*	521059000	CM TRANSMISSÃO 4650 ÍMPAR	-	-	-	*	-	-	-	-	-	-	-	-	-	-	-
*	521061000	CM TRANSMISSÃO 5050 ÍMPAR	-	-	-	-	*	-	-	-	-	-	-	-	-	-	-
*	521063000	CM TRANSMISSÃO 5540 ÍMPAR	-	-	-	-	-	*	-	-	-	-	-	-	-	-	-
*	521115000	CM TRANSMISSÃO 5930 ÍMPAR	-	-	-	-	-	-	*	-	-	-	-	-	-	-	-
*	521065000	CM TRANSMISSÃO 6050 ÍMPAR	-	-	-	-	-	-	-	*	-	-	-	-	-	-	-
*	521067000	CM TRANSMISSÃO 6490 ÍMPAR	-	-	-	-	-	-	-	-	*	-	-	-	-	-	-
*	521135000	CM TRANSMISSÃO 6530 ÍMPAR	-	-	-	-	-	-	-	-	-	*	-	-	-	-	-
*	521069000	CM TRANSMISSÃO 6910 ÍMPAR	-	-	-	-	-	-	-	-	-	-	*	-	-	-	-
*	521143000	CM TRANSMISSÃO 7030 ÍMPAR	-	-	-	-	-	-	-	-	-	-	-	*	-	-	-
*	521071000	CM TRANSMISSÃO 7380 ÍMPAR	-	-	-	-	-	-	-	-	-	-	-	-	*	-	-
*	521125000	CM TRANSMISSÃO 7530 ÍMPAR	-	-	-	-	-	-	-	-	-	-	-	-	-	*	-
*	521073000	CM TRANSMISSÃO 7720 ÍMPAR	-	-	-	-	-	-	-	-	-	-	-	-	-	-	*

CM TRANSMISSÃO PAR



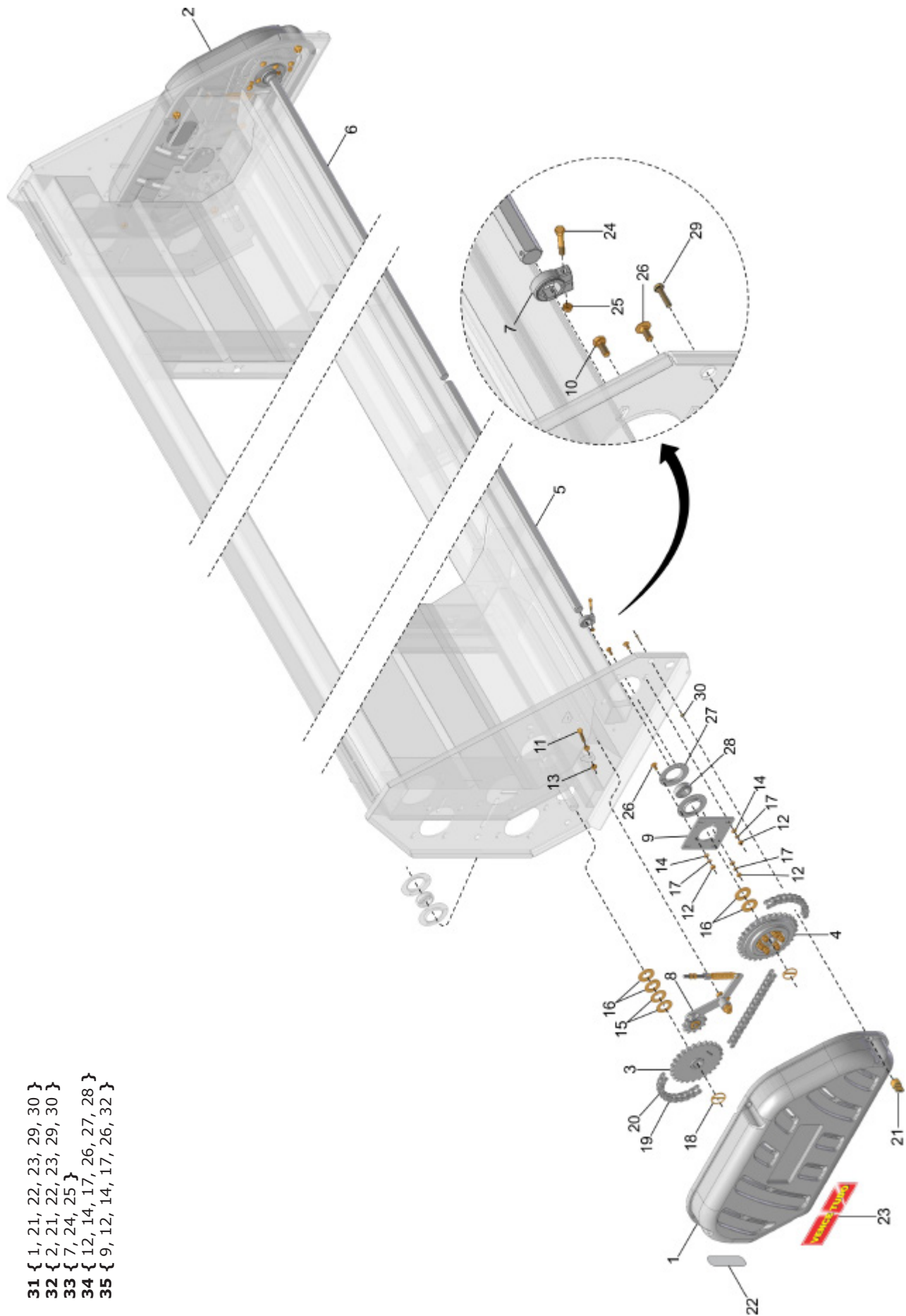
- 30 { 1, 22, 23, 24, 28, 29 }
- 31 { 2, 22, 23, 24, 28, 29 }
- 32 { 6, 20, 21 }
- 33 { 11, 13, 16, 25, 26, 27 }
- 34 { 8, 11, 13, 16, 27, 31 }



CM TRANSMISSÃO PAR
SLC 1000/2000 - IDEAL 1170/1175/9070/9075/9090
MF 3640/5650/6845/6850/6855/ MAXION MX90 (até 99)
NH 1530/4040/5050

REF.	CÓDIGO	DENOMINAÇÃO	QTDE./ CHASSI								
			4120	4650	5050	5540	5930	6050	6490	6530	6910
1	900100230	PROTEÇÃO DIR.	1	1	1	1	1	1	1	1	1
2	900100229	PROTEÇÃO ESQ.	1	1	1	1	1	1	1	1	1
3	500176000	CS RODA DENTADA ASA 80 Z26	2	2	2	2	2	2	2	2	2
4	500177000	CM LIMITADOR TORQUE LINHA Z30	2	2	2	2	2	2	2	2	2
5	7010-031-274	EIXO DE TRANSMISSÃO 2130	2	-	-	-	-	-	-	-	-
5	7010-031-276	EIXO DE TRANSMISSÃO 2390	-	2	-	-	-	-	-	-	-
5	7010-031-277	EIXO DE TRANSMISSÃO 2580	-	-	2	-	-	-	-	-	-
5	7010-031-279	EIXO DE TRANSMISSÃO 2810	-	-	-	2	-	-	-	-	-
5	521112001	EIXO DE TRANSMISSÃO 3010	-	-	-	-	2	-	-	-	-
5	7010-031-281	EIXO DE TRANSMISSÃO 3060	-	-	-	-	-	2	-	-	-
5	7010-031-282	EIXO DE TRANSMISSÃO 3300	-	-	-	-	-	-	2	-	-
5	521131002	EIXO DE TRANSMISSÃO 3330	-	-	-	-	-	-	-	2	-
5	7010-031-284	EIXO DE TRANSMISSÃO 3520	-	-	-	-	-	-	-	-	2
6	7010-031-119	BATENTE	2	2	2	2	2	2	2	2	2
7	7010-031-513	CM ESTICADOR DIR.	1	1	1	1	1	1	1	1	1
7	7010-031-514	CM ESTICADOR ESQ.	1	1	1	1	1	1	1	1	1
8	7010-031-112	SUPORTE	2	2	2	2	2	2	2	2	2
9	901313025	PARAF. SEXT. M10x1.5x25 DIN 933 8.8 ZFP	4	4	4	4	4	4	4	4	4
10	901317070	PARAF. SEXT. M12x1.75x70 DIN 933 8.8 ZFP	2	2	2	2	2	2	2	2	2
11	920001001	PORCA SEXT. M10x1.5 DIN 934 ZFP	18	18	18	18	18	18	18	18	18
12	920001201	PORCA SEXT. M12x1.75 DIN 934 ZFP	4	4	4	4	4	4	4	4	4
13	921030010	ARRUELA LISA 10.5x21x2 DIN 125-A ZVO	18	18	18	18	18	18	18	18	18
14	921040047	ARRUELA LISA 37x65x2 ZVO	4	4	4	4	4	4	4	4	4
15	921040059	ARRUELA LISA 37x65x4.75 ZVO	8	8	8	8	8	8	8	8	8
16	921090010	ARRUELA DENT. A10 DIN 6798 ZVO	18	18	18	18	18	18	18	18	18
17	922036290	PINO TRAVA COM ARGOLA 1/4"x2" ZCA	4	4	4	4	4	4	4	4	4
18	925010841	CORRENTE DE ROLO ASA 80 071 ELOS	2	2	2	2	2	2	2	2	2
19	925260800	REDUÇÃO ASA 80	2	2	2	2	2	2	2	2	2
20	901308055	PARAF. SEXT. M8x1.25x55 DIN 931 8.8 ZFP	2	2	2	2	2	2	2	2	2
21	920110801	PORCA SEXT. AUTOTR. M8x1.25 DIN 985 ZFP	2	2	2	2	2	2	2	2	2
22	500154001	FIXADOR	8	8	8	8	8	8	8	8	8
23	934001002	AD LUMINOSO OBLONGO (40x150)	2	2	2	2	2	2	2	2	2
24	934301080	AD CAPO (300x95)	2	2	2	2	2	2	2	2	2
25	926030303	MANCAL MSB 72 INA	4	4	4	4	4	4	4	4	4
26	927210503	ROLAMENTO SEXT. 1 1/4 F-110949 (INA)	2	2	2	2	2	2	2	2	2
27	902312025	PARAF. FRAN. M10x1.5x25 DIN 603 8.8 ZFP	14	14	14	14	14	14	14	14	14
28	901313040	PARAF. SEXT. M10x1.5x40 DIN 933 8.8 ZFP	8	8	8	8	8	8	8	8	8
29	920111001	PORCA SEXT. AUTOTR. M10x1.5 DIN 985 ZFP	8	8	8	8	8	8	8	8	8
30	500154000	CM PROTETOR DIR.	1	1	1	1	1	1	1	1	1
31	500155000	CM PROTETOR ESQ.	1	1	1	1	1	1	1	1	1
32	7010-031-503	CM BUCHA	2	2	2	2	2	2	2	2	2
33	7010-031-536	CM MANCAL	2	2	2	2	2	2	2	2	2
34	7010-031-535	CM SUPORTE	2	2	2	2	2	2	2	2	2
*	521078000	CM TRANSMISSÃO 4120 PAR	*	-	-	-	-	-	-	-	-
*	521080000	CM TRANSMISSÃO 4650 PAR	-	*	-	-	-	-	-	-	-
*	521082000	CM TRANSMISSÃO 5050 PAR	-	-	*	-	-	-	-	-	-
*	521084000	CM TRANSMISSÃO 5540 PAR	-	-	-	*	-	-	-	-	-
*	521118000	CM TRANSMISSÃO 5930 PAR	-	-	-	-	*	-	-	-	-
*	521086000	CM TRANSMISSÃO 6050 PAR	-	-	-	-	-	*	-	-	-
*	521088000	CM TRANSMISSÃO 6490 PAR	-	-	-	-	-	-	*	-	-
*	521138000	CM TRANSMISSÃO 6530 PAR	-	-	-	-	-	-	-	*	-
*	521090000	CM TRANSMISSÃO 6910 PAR	-	-	-	-	-	-	-	-	*

CM TRANSMISSÃO ÍMPAR



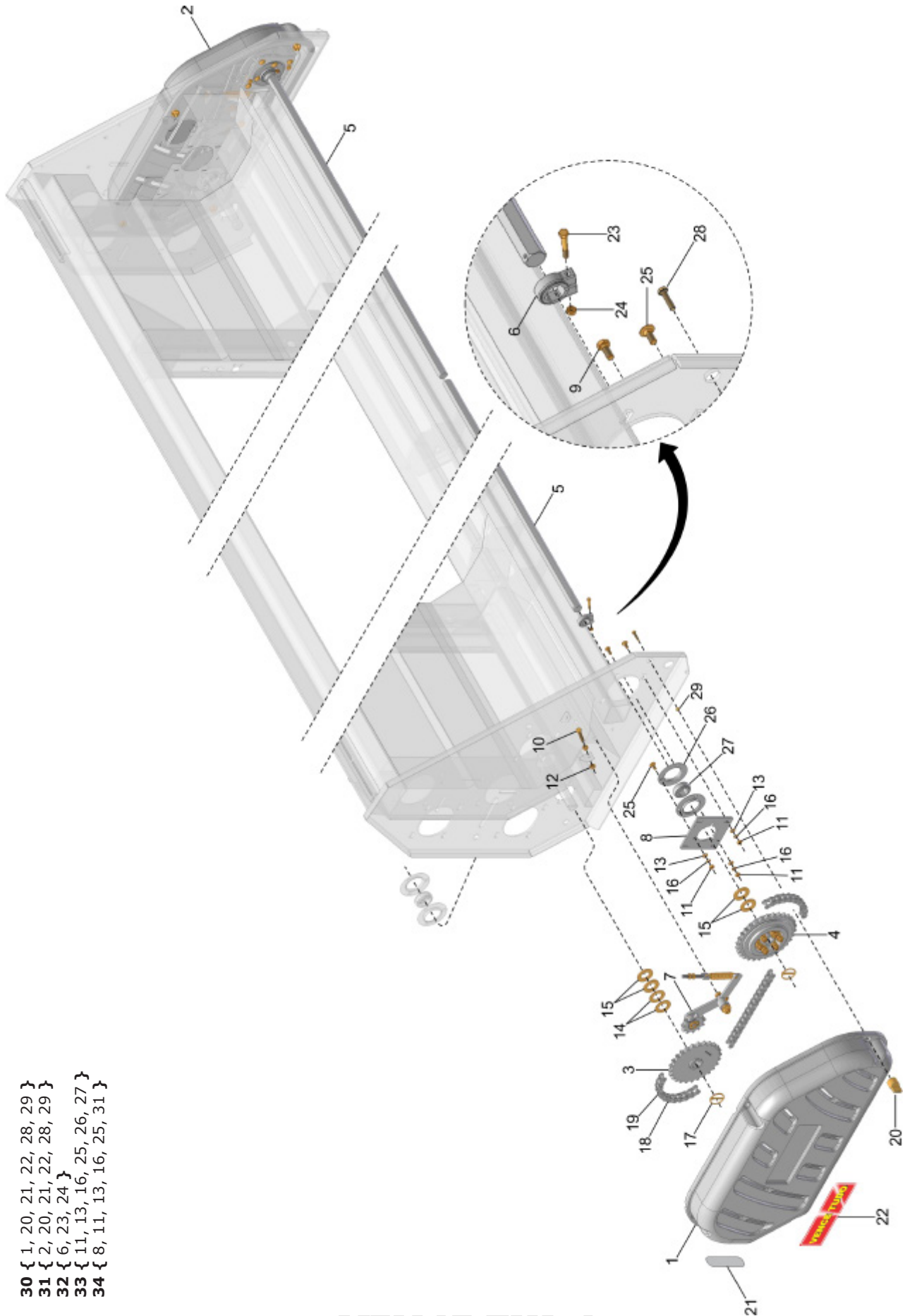
- 31 { 1, 21, 22, 23, 29, 30 }
- 32 { 2, 21, 22, 23, 29, 30 }
- 33 { 7, 24, 25 }
- 34 { 12, 14, 17, 26, 27, 28 }
- 35 { 9, 12, 14, 17, 26, 32 }



CM TRANSMISSÃO ÍMPAR
SLC 1000/2000 - IDEAL 1170/1175/9070/9075/9090
MF 3640/5650/6845/6850/6855/ MAXION MX90 (até 99)
NH 1530/4040/5050

REF.	CÓDIGO	DENOMINAÇÃO	QTDE./ CHASSI												
			3240	3700	4120	4650	5050	5540	5930	6050	6490	6530	6970		
1	900100230	PROTEÇÃO DIR.	1	1	1	1	1	1	1	1	1	1	1	1	1
2	900100229	PROTEÇÃO ESQ.	1	1	1	1	1	1	1	1	1	1	1	1	1
3	500176000	CS RODA DENTADA ASA 80 Z26	1	1	2	2	2	2	2	2	2	2	2	2	2
4	500177000	CM LIMITADOR TORQUE LINHA Z30	1	1	2	2	2	2	2	2	2	2	2	2	2
5	7010-031-282	EIXO DE TRANSMISSÃO 3300	1	-	-	-	-	-	-	-	-	-	-	-	1
5	7010-031-287	EIXO DE TRANSMISSÃO 3750	-	1	-	-	-	-	-	-	-	-	-	-	-
5	7010-031-271	EIXO DE TRANSMISSÃO 1900	-	-	1	-	-	-	-	-	-	-	-	-	-
5	7010-031-274	EIXO DE TRANSMISSÃO 2130	-	-	-	1	-	-	-	-	-	-	-	-	-
5	7010-031-275	EIXO DE TRANSMISSÃO 2350	-	-	-	-	1	-	-	-	-	-	-	-	-
5	7010-031-277	EIXO DE TRANSMISSÃO 2580	-	-	-	-	-	1	-	-	-	-	-	-	-
5	7010-031-279	EIXO DE TRANSMISSÃO 2810	-	-	-	-	-	-	1	-	-	-	-	-	-
5	7010-031-280	EIXO DE TRANSMISSÃO 2850	-	-	-	-	-	-	-	1	-	-	-	-	-
5	7010-031-281	EIXO DE TRANSMISSÃO 3060	-	-	-	-	-	-	-	-	1	-	-	-	-
5	521131001	EIXO DE TRANSMISSÃO 3130	-	-	-	-	-	-	-	-	-	-	1	-	-
6	7010-031-275	EIXO DE TRANSMISSÃO 2350	-	-	1	-	-	-	-	-	-	-	-	-	-
6	7010-031-278	EIXO DE TRANSMISSÃO 2640	-	-	-	1	-	-	-	-	-	-	-	-	-
6	7010-031-279	EIXO DE TRANSMISSÃO 2810	-	-	-	-	1	-	-	-	-	-	-	-	-
6	7010-031-281	EIXO DE TRANSMISSÃO 3060	-	-	-	-	-	1	-	-	-	-	-	-	-
6	521111001	EIXO DE TRANSMISSÃO 3250	-	-	-	-	-	-	1	-	-	-	-	-	-
6	7010-031-282	EIXO DE TRANSMISSÃO 3300	-	-	-	-	-	-	-	1	-	-	-	-	-
6	7010-031-284	EIXO DE TRANSMISSÃO 3520	-	-	-	-	-	-	-	-	1	1	-	-	-
6	7010-031-287	EIXO DE TRANSMISSÃO 3750	-	-	-	-	-	-	-	-	-	-	-	1	-
7	7010-031-119	BATENTE	1	1	2	2	2	2	2	2	2	2	2	2	2
8	7010-031-513	CM ESTICADOR DIR.	-	-	1	1	1	1	1	1	1	1	1	1	1
8	7010-031-514	CM ESTICADOR ESQ.	1	1	1	1	1	1	1	1	1	1	1	1	1
9	7010-031-112	SUPORTE	1	1	2	2	2	2	2	2	2	2	2	2	2
10	901313025	PARAF. SEXT. M10x1.5x25 DIN 933 8.8 ZFP	2	2	4	4	4	4	4	4	4	4	4	4	4
11	901317070	PARAF. SEXT. M12x1.75x70 DIN 933 8.8 ZFP	1	1	2	2	2	2	2	2	2	2	2	2	2
12	920001001	PORCA SEXT. M10x1.5 DIN 934 ZFP	9	9	18	18	18	18	18	18	18	18	18	18	18
13	920001201	PORCA SEXT. M12x1.75 DIN 934 ZFP	2	2	4	4	4	4	4	4	4	4	4	4	4
14	921030010	ARRUELA LISA 10.5x21x2 DIN 125-A ZVO	9	9	18	18	18	18	18	18	18	18	18	18	18
15	921040047	ARRUELA LISA 37x65x2 ZVO	2	2	4	4	4	4	4	4	4	4	4	4	4
16	921040059	ARRUELA LISA 37x65x4.75 ZVO	4	4	8	8	8	8	8	8	8	8	8	8	8
17	921090010	ARRUELA DENT. A10 DIN 6798 ZVO	9	9	18	18	18	18	18	18	18	18	18	18	18
18	922036290	PINO TRAVA COM ARGOLA 1/4"x2" ZCA	2	2	4	4	4	4	4	4	4	4	4	4	4
19	925010841	CORRENTE DE ROLO ASA 80 071 ELOS	1	1	2	2	2	2	2	2	2	2	2	2	2
20	925260800	REDUÇÃO ASA 80	1	1	2	2	2	2	2	2	2	2	2	2	2
21	500154001	FIXADOR	8	8	8	8	8	8	8	8	8	8	8	8	8
22	934001002	AD LUMINOSO OBLONGO (40x150)	2	2	2	2	2	2	2	2	2	2	2	2	2
23	934301080	AD CAPO (300x95)	2	2	2	2	2	2	2	2	2	2	2	2	2
24	901308055	PARAF. SEXT. M8x1.25x55 DIN 931 8.8 ZFP	1	1	2	2	2	2	2	2	2	2	2	2	2
25	920110801	PORCA SEXT. AUTOTR. M8x1.25 DIN 985 ZFP	1	1	2	2	2	2	2	2	2	2	2	2	2
26	902312025	PARAF. FRAN. M10x1.5x25 DIN 603 8.8 ZFP	7	7	14	14	14	14	14	14	14	14	14	14	14
27	926030303	MANCAL MSB 72 INA	2	2	4	4	4	4	4	4	4	4	4	4	4
28	927210503	ROLAMENTO SEXT. 1 1/4 F-110949 (INA)	1	1	2	2	2	2	2	2	2	2	2	2	2
29	901313040	PARAF. SEXT. M10x1.5x40 DIN 933 8.8 ZFP	8	8	8	8	8	8	8	8	8	8	8	8	8
30	920111001	PORCA SEXT. AUTOTR. M10x1.5 DIN 985 ZFP	8	8	8	8	8	8	8	8	8	8	8	8	8
31	500154000	CM PROTETOR DIR.	1	1	1	1	1	1	1	1	1	1	1	1	1
32	500155000	CM PROTETOR ESQ.	1	1	1	1	1	1	1	1	1	1	1	1	1
33	7010-031-503	CM BUCHA	1	1	2	2	2	2	2	2	2	2	2	2	2
34	7010-031-536	CM MANCAL	1	1	2	2	2	2	2	2	2	2	2	2	2
35	7010-031-535	CM SUPORTE	1	1	2	2	2	2	2	2	2	2	2	2	2
*	521075000	CM TRANSMISSÃO 3240 ÍMPAR/PAR	*	-	-	-	-	-	-	-	-	-	-	-	-
*	521076000	CM TRANSMISSÃO 3700 ÍMPAR/PAR	-	*	-	-	-	-	-	-	-	-	-	-	-
*	521077000	CM TRANSMISSÃO 4120 ÍMPAR	-	-	*	-	-	-	-	-	-	-	-	-	-
*	521079000	CM TRANSMISSÃO 4650 ÍMPAR	-	-	-	*	-	-	-	-	-	-	-	-	-
*	521081000	CM TRANSMISSÃO 5050 ÍMPAR	-	-	-	-	*	-	-	-	-	-	-	-	-
*	521083000	CM TRANSMISSÃO 5540 ÍMPAR	-	-	-	-	-	*	-	-	-	-	-	-	-
*	521117000	CM TRANSMISSÃO 5930 ÍMPAR	-	-	-	-	-	-	*	-	-	-	-	-	-
*	521085000	CM TRANSMISSÃO 6050 ÍMPAR	-	-	-	-	-	-	-	*	-	-	-	-	-
*	521087000	CM TRANSMISSÃO 6490 ÍMPAR	-	-	-	-	-	-	-	-	*	-	-	-	-
*	521137000	CM TRANSMISSÃO 6530 ÍMPAR	-	-	-	-	-	-	-	-	-	*	-	-	-
*	521089000	CM TRANSMISSÃO 6970 ÍMPAR	-	-	-	-	-	-	-	-	-	-	*	-	-

CM TRANSMISSÃO PAR



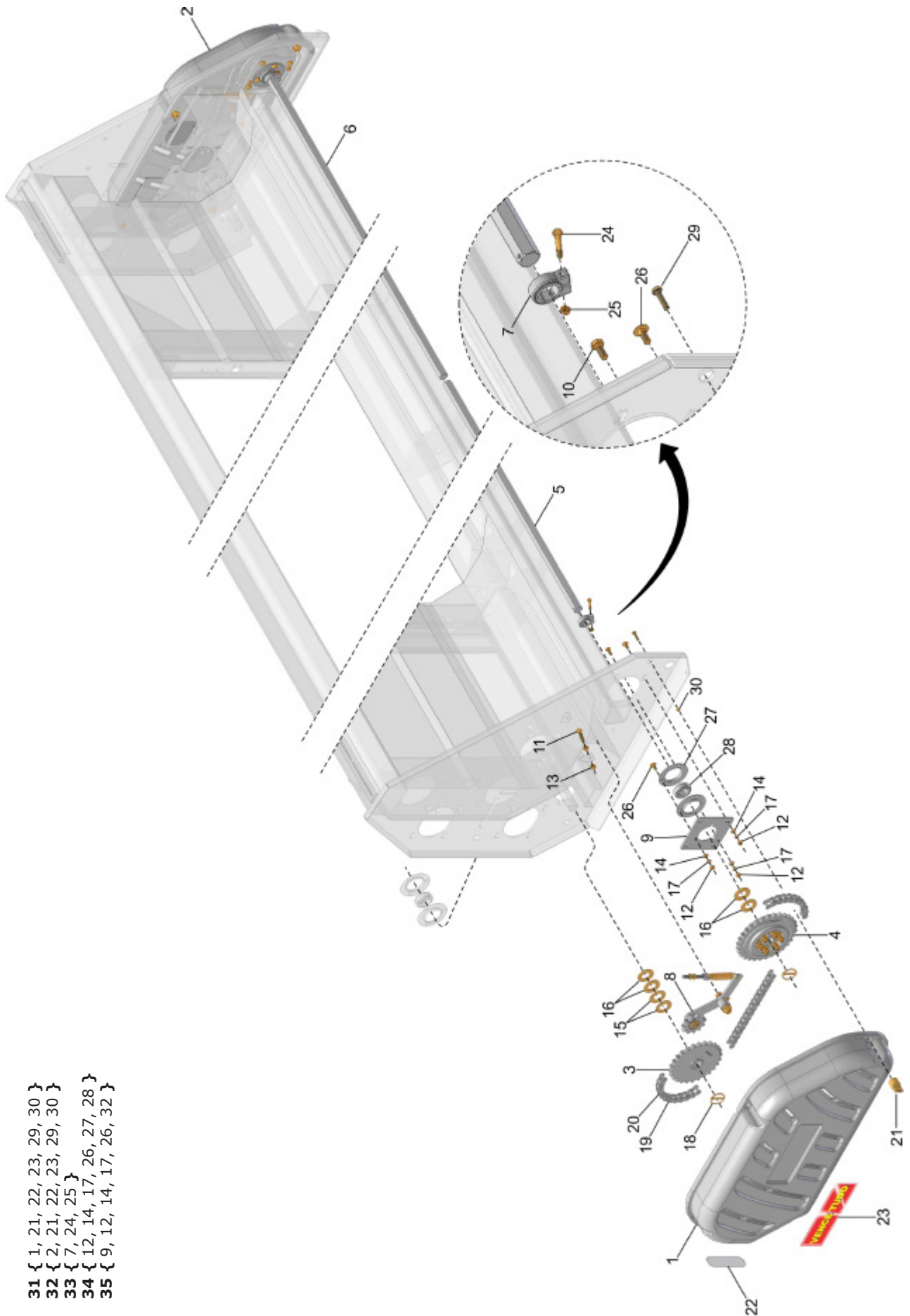
- 30 { 1, 20, 21, 22, 28, 29 }
- 31 { 2, 20, 21, 22, 28, 29 }
- 32 { 6, 23, 24 }
- 33 { 11, 13, 16, 25, 26, 27 }
- 34 { 8, 11, 13, 16, 25, 31 }



**CM TRANSMISSÃO PAR
VALTRA BC4500
MF 32/34/38/3640/5650/9690/9790 ATR (ADV após 2000)
AGCO OPTIMA 550/660**

REF.	CÓDIGO	DENOMINAÇÃO	QTDE./ CHASSI	
			3240	3700
1	900100230	PROTEÇÃO DIR.	1	1
2	900100229	PROTEÇÃO ESQ.	1	1
3	500176000	CS RODA DENTADA ASA 80 Z26	2	2
4	500177000	CM LIMITADOR TORQUE LINHA Z30	2	2
5	7010-031-270	EIXO DE TRANSMISSÃO 1670	2	-
5	7010-031-271	EIXO DE TRANSMISSÃO 1900	-	2
6	7010-031-119	BATENTE	2	2
7	7010-031-513	CM ESTICADOR DIR.	1	1
7	7010-031-514	CM ESTICADOR ESQ.	1	1
8	7010-031-112	SUPORTE	2	2
9	901313025	PARAF. SEXT. M10x1.5x25 DIN 933 8.8 ZFP	4	4
10	901317070	PARAF. SEXT. M12x1.75x70 DIN 933 8.8 ZFP	2	2
11	920001001	PORCA SEXT. M10x1.5 DIN 934 ZFP	18	18
12	920001201	PORCA SEXT. M12x1.75 DIN 934 ZFP	4	4
13	921030010	ARRUELA LISA 10.5x21x2 DIN 125-A ZVO	18	18
14	921040047	ARRUELA LISA 37x65x2 ZVO	4	4
15	921040059	ARRUELA LISA 37x65x4.75 ZVO	8	8
16	921090010	ARRUELA DENT. A10 DIN 6798 ZVO	18	18
17	922036290	PINO TRAVA COM ARGOLA 1/4"x2" ZCA	4	4
18	925010841	CORRENTE DE ROLO ASA 80 071 ELOS	2	2
19	925260800	REDUÇÃO ASA 80	2	2
20	500154001	FIXADOR	8	8
21	934001002	AD LUMINOSO OBLONGO (40x150)	2	2
22	934301080	AD CAPO (300x95)	2	2
23	901308055	PARAF. SEXT. M8x1.25x55 DIN 931 8.8 ZFP	2	2
24	920110801	PORCA SEXT. AUTOTR. M8x1.25 DIN 985 ZFP	2	2
25	902312025	PARAF. FRAN. M10x1.5x25 DIN 603 8.8 ZFP	14	14
26	926030303	MANCAL MSB 72 INA	4	4
27	927210503	ROLAMENTO SEXT. 1 1/4 F-110949 (INA)	2	2
28	901313040	PARAF. SEXT. M10x1.5x40 DIN 933 8.8 ZFP	8	8
29	920111001	PORCA SEXT. AUTOTR. M10x1.5 DIN 985 ZFP	8	8
30	500154000	CM PROTETOR DIR.	1	1
31	500155000	CM PROTETOR ESQ.	1	1
32	7010-031-503	CM BUCHA	2	2
33	7010-031-536	CM MANCAL	2	2
34	7010-031-535	CM SUPORTE	2	2
*	521002000	CM TRANSMISSÃO 3240 PAR	*	-
*	521092000	CM TRANSMISSÃO 3700 PAR	-	*

CM TRANSMISSÃO ÍMPAR



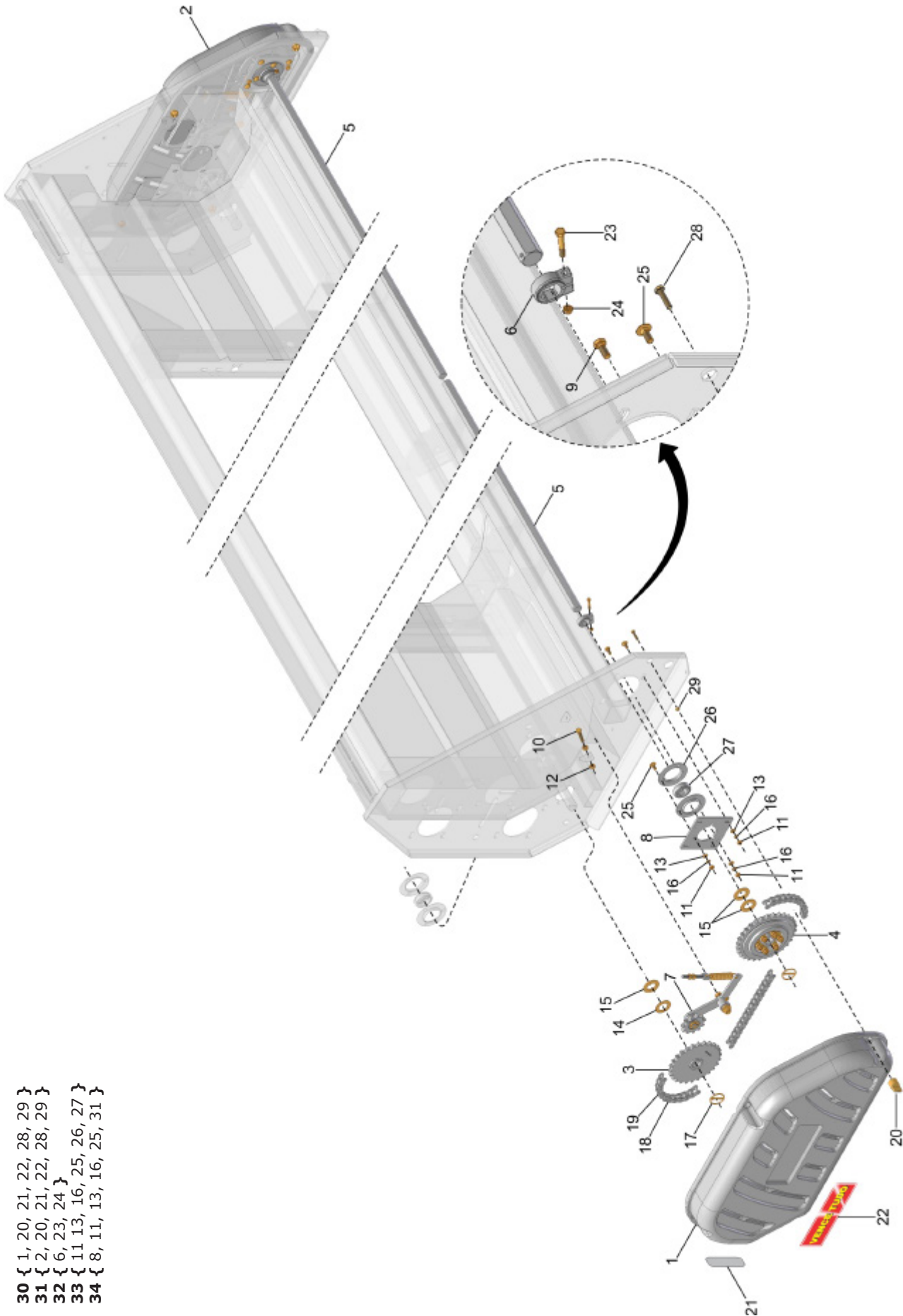
- 31 { 1, 21, 22, 23, 29, 30 }
- 32 { 2, 21, 22, 23, 29, 30 }
- 33 { 7, 24, 25 }
- 34 { 12, 14, 17, 26, 27, 28 }
- 35 { 9, 12, 14, 17, 26, 32 }



CM TRANSMISSÃO ÍMPAR
VALTRA BC4500
MF 32/34/38/3640/5650/9690/9790 ATR (ADV após 2000)
AGCO OPTIMA 550/660

REF.	CÓDIGO	DENOMINAÇÃO	QTDE./ CHASSI	
			3240	3700
1	900100230	PROTEÇÃO DIR.	1	1
2	900100229	PROTEÇÃO ESQ.	1	1
3	500176000	CS RODA DENTADA ASA 80 Z26	2	2
4	500177000	CM LIMITADOR TORQUE LINHA Z30	2	2
5	7010-031-269	EIXO DE TRANSMISSÃO 1450	1	-
5	7010-031-270	EIXO DE TRANSMISSÃO 1670	-	1
6	7010-031-271	EIXO DE TRANSMISSÃO 1900	1	-
6	7010-031-274	EIXO DE TRANSMISSÃO 2130	-	1
7	7010-031-119	BATENTE	2	2
8	7010-031-513	CM ESTICADOR DIR.	1	1
8	7010-031-514	CM ESTICADOR ESQ.	1	1
9	7010-031-112	SUPORTE	2	2
10	901313025	PARAF. SEXT. M10x1.5x25 DIN 933 8.8 ZFP	4	4
11	901317070	PARAF. SEXT. M12x1.75x70 DIN 933 8.8 ZFP	2	2
12	920001001	PORCA SEXT. M10x1.5 DIN 934 ZFP	18	18
13	920001201	PORCA SEXT. M12x1.75 DIN 934 ZFP	4	4
14	921030010	ARRUELA LISA 10.5x21x2 DIN 125-A ZVO	18	18
15	921040047	ARRUELA LISA 37x65x2 ZVO	4	4
16	921040059	ARRUELA LISA 37x65x4.75 ZVO	8	8
17	921090010	ARRUELA DENT. A10 DIN 6798 ZVO	18	18
18	922036290	PINO TRAVA COM ARGOLA 1/4"x2" ZCA	4	4
19	925010841	CORRENTE DE ROLO ASA 80 071 ELOS	2	2
20	925260800	REDUÇÃO ASA 80	2	2
21	500154001	FIXADOR	8	8
22	934001002	AD LUMINOSO OBLONGO (40x150)	2	2
23	934301080	AD CAPO (300x95)	2	2
24	901308055	PARAF. SEXT. M8x1.25x55 DIN 931 8.8 ZFP	2	2
25	920110801	PORCA SEXT. AUTOTR. M8x1.25 DIN 985 ZFP	2	2
26	902312025	PARAF. FRAN. M10x1.5x25 DIN 603 8.8 ZFP	14	14
27	926030303	MANCAL MSB 72 INA	4	4
28	927210503	ROLAMENTO SEXT. 1 1/4 F-110949 (INA)	2	2
29	901313040	PARAF. SEXT. M10x1.5x40 DIN 933 8.8 ZFP	8	8
30	920111001	PORCA SEXT. AUTOTR. M10x1.5 DIN 985 ZFP	8	8
31	500154000	CM PROTETOR DIR.	1	1
32	500155000	CM PROTETOR ESQ.	1	1
33	7010-031-503	CM BUCHA	2	2
34	7010-031-536	CM MANCAL	2	2
35	7010-031-535	CM SUPORTE	2	2
*	521001000	CM TRANSMISSÃO 3240 ÍMPAR	*	-
*	521091000	CM TRANSMISSÃO 3700 ÍMPAR	-	*

CM TRANSMISSÃO PAR



- 30 { 1, 20, 21, 22, 28, 29 }
- 31 { 2, 20, 21, 22, 28, 29 }
- 32 { 6, 23, 24 }
- 33 { 11, 13, 16, 25, 26, 27 }
- 34 { 8, 11, 13, 16, 25, 31 }



CM TRANSMISSÃO PAR

CASE IH 2366/2388/2399/2566/2688/2799/7120/7230/8010/8120/8230/9230

CLAAS DOMINATOR 204/LEXION (6 ranhuras)

GOMSELMASH PALESSE GS12 (6 ranhuras)

JD 1165/1175 Corrente - SLC 2200/6200/6300/6500/7100/7200/7300/7500

JD 1165/1175/1185 MASTER (6 ranhuras) - SLC 7700/8700

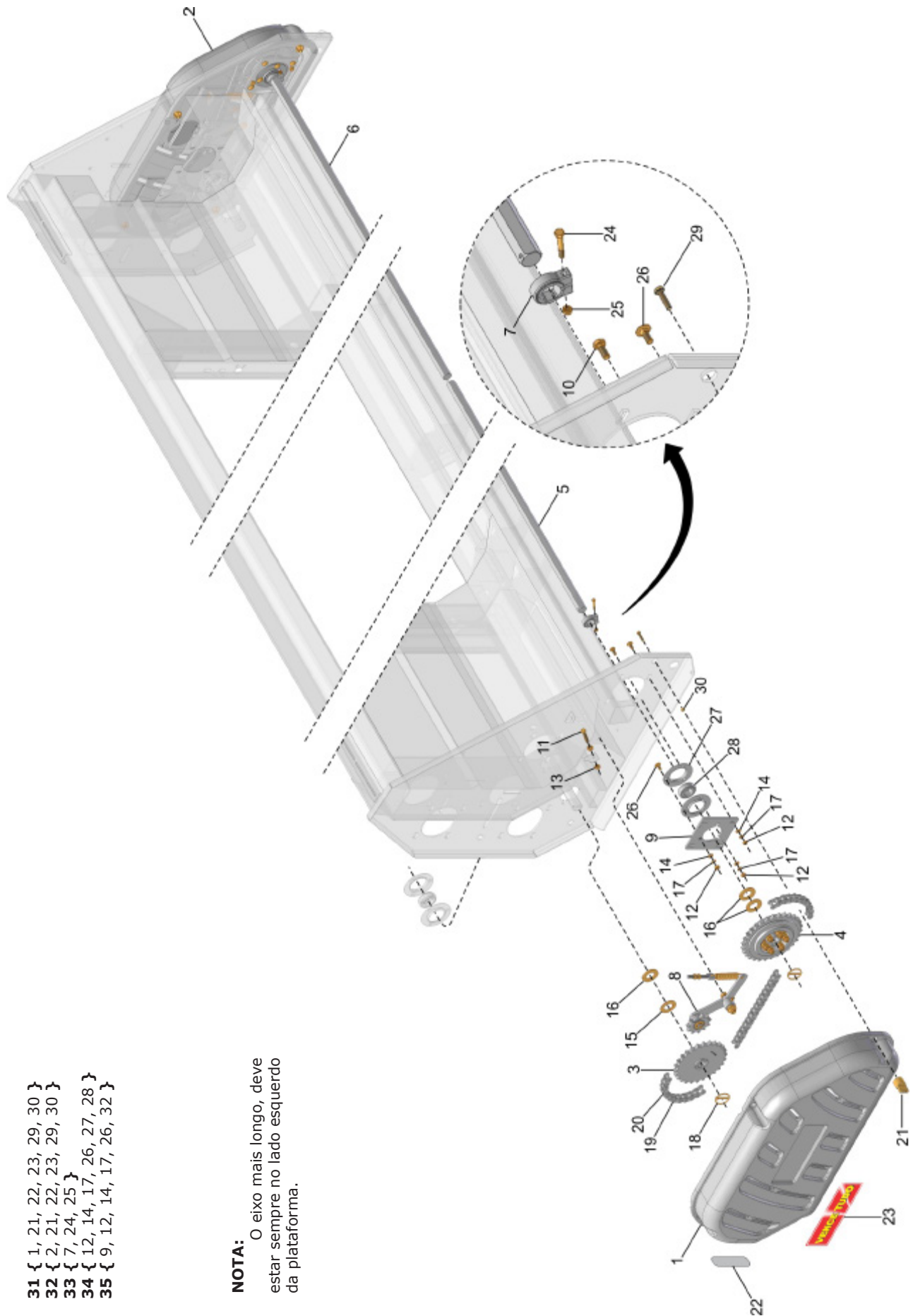
JD 1450/1550 (6 ranhuras - até 02/05) - JD 1450/1550 (21 ranhuras - após 02/05)

JD 1175 HYDRO (21 ranhuras) - JD 1470/1570 (21 ranhuras)

JD 9470/9570/9650/9670/9750/9760/9770 STS - JD S 540/550/660/670/680

REF.	CÓDIGO	DENOMINAÇÃO	QTDE./ CHASSI	
			3240	3700
1	900100230	PROTEÇÃO DIR.	1	1
2	900100229	PROTEÇÃO ESQ.	1	1
3	500176000	CS RODA DENTADA ASA 80 Z26	2	2
4	500177000	CM LIMITADOR TORQUE LINHA Z30	2	2
5	7010-031-270	EIXO DE TRANSMISSÃO 1670	2	-
5	7010-031-271	EIXO DE TRANSMISSÃO 1900	-	2
6	7010-031-119	BATENTE	2	2
7	7010-031-513	CM ESTICADOR DIR.	1	1
7	7010-031-514	CM ESTICADOR ESQ.	1	1
8	7010-031-112	SUPORTE	2	2
9	901313025	PARAF. SEXT. M10x1.5x25 DIN 933 8.8 ZFP	4	4
10	901317070	PARAF. SEXT. M12x1.75x70 DIN 933 8.8 ZFP	2	2
11	920001001	PORCA SEXT. M10x1.5 DIN 934 ZFP	18	18
12	920001201	PORCA SEXT. M12x1.75 DIN 934 ZFP	4	4
13	921030010	ARRUELA LISA 10.5x21x2 DIN 125-A ZVO	18	18
14	921040047	ARRUELA LISA 37x65x2 ZVO	2	2
15	921040059	ARRUELA LISA 37x65x4.75 ZVO	6	6
16	921090010	ARRUELA DENT. A10 DIN 6798 ZVO	18	18
17	922036290	PINO TRAVA COM ARGOLA 1/4"x2" ZCA	4	4
18	925010850	CORRENTE DE ROLO ASA 80 085 ELOS	2	2
19	925260800	REDUÇÃO ASA 80	2	2
20	500154001	FIXADOR	8	8
21	934301080	AD CAPO (300x95)	2	2
22	934001002	AD LUMINOSO OBLONGO (40x150)	2	2
23	901308055	PARAF. SEXT. M8x1.25x55 DIN 931 8.8 ZFP	2	2
24	920110801	PORCA SEXT. AUTOTR. M8x1.25 DIN 985 ZFP	2	2
25	902312025	PARAF. FRAN. M10x1.5x25 DIN 603 8.8 ZFP	14	14
26	926030303	MANCAL MSB 72 INA	4	4
27	927210503	ROLAMENTO SEXT. 1 1/4 F-110949 (INA)	2	2
28	901313040	PARAF. SEXT. M10x1.5x40 DIN 933 8.8 ZFP	8	8
29	920111001	PORCA SEXT. AUTOTR. M10x1.5 DIN 985 ZFP	8	8
30	500154000	CM PROTETOR DIR.	1	1
31	500155000	CM PROTETOR ESQ.	1	1
32	7010-031-503	CM BUCHA	2	2
33	7010-031-536	CM MANCAL	2	2
34	7010-031-535	CM SUPORTE	2	2
*	521094000	CM TRANSMISSÃO 3240 PAR	*	-
*	521004000	CM TRANSMISSÃO 3700 PAR	-	*

CM TRANSMISSÃO ÍMPAR



- 31 { 1, 21, 22, 23, 29, 30 }
- 32 { 2, 21, 22, 23, 29, 30 }
- 33 { 7, 24, 25 }
- 34 { 12, 14, 17, 26, 27, 28 }
- 35 { 9, 12, 14, 17, 26, 32 }

NOTA: O eixo mais longo, deve estar sempre no lado esquerdo da plataforma.



CM TRANSMISSÃO ÍMPAR

CASE IH 2366/2388/2399/2566/2688/2799/7120/7230/8010/8120/8230/9230

CLAAS DOMINATOR 204/LEXION (6 ranhuras)

GOMSELMASH PALESSE GS12 (6 ranhuras)

JD 1165/1175 Corrente - SLC 2200/6200/6300/6500/7100/7200/7300/7500

JD 1165/1175/1185 MASTER (6 ranhuras) - SLC 7700/8700

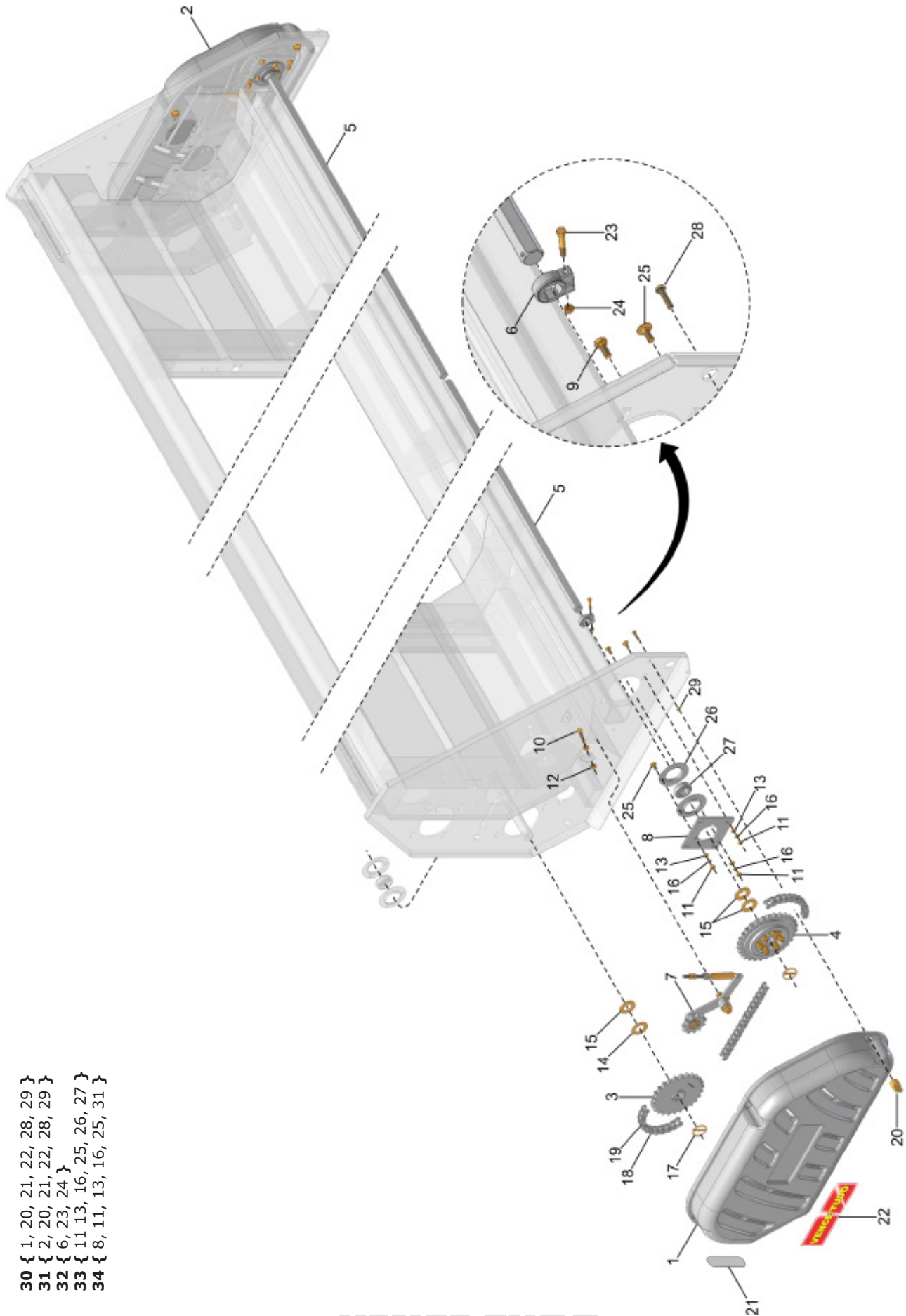
JD 1450/1550 (6 ranhuras - até 02/05) - JD 1450/1550 (21 ranhuras - após 02/05)

JD 1175 HYDRO (21 ranhuras) - JD 1470/1570 (21 ranhuras)

JD 9470/9570/9650/9670/9750/9760/9770 STS - JD S 540/550/660/670/680

REF.	CÓDIGO	DENOMINAÇÃO	QTDE./ CHASSI	
			3240	3700
1	900100230	PROTEÇÃO DIR.	1	1
2	900100229	PROTEÇÃO ESQ.	1	1
3	500176000	CS RODA DENTADA ASA 80 Z26	2	2
4	500177000	CM LIMITADOR TORQUE LINHA Z30	2	2
5	7010-031-269	EIXO DE TRANSMISSÃO 1450	1	-
5	7010-031-270	EIXO DE TRANSMISSÃO 1670	-	1
6	7010-031-271	EIXO DE TRANSMISSÃO 1900	1	-
6	7010-031-274	EIXO DE TRANSMISSÃO 2130	-	1
7	7010-031-119	BATENTE	2	2
8	7010-031-513	CM ESTICADOR DIR.	1	1
8	7010-031-514	CM ESTICADOR ESQ.	1	1
9	7010-031-112	SUPORTE	2	2
10	901313025	PARAF. SEXT. M10x1.5x25 DIN 933 8.8 ZFP	4	4
11	901317070	PARAF. SEXT. M12x1.75x70 DIN 933 8.8 ZFP	2	2
12	920001001	PORCA SEXT. M10x1.5 DIN 934 ZFP	18	18
13	920001201	PORCA SEXT. M12x1.75 DIN 934 ZFP	4	4
14	921030010	ARRUELA LISA 10.5x21x2 DIN 125-A ZVO	18	18
15	921040047	ARRUELA LISA 37x65x2 ZVO	2	2
16	921040059	ARRUELA LISA 37x65x4.75 ZVO	6	6
17	921090010	ARRUELA DENT. A10 DIN 6798 ZVO	18	18
18	922036290	PINO TRAVA COM ARGOLA 1/4"x2" ZCA	4	4
19	925010850	CORRENTE DE ROLO ASA 80 085 ELOS	2	2
20	925260800	REDUÇÃO ASA 80	2	2
21	500154001	FIXADOR	8	8
22	934001002	AD LUMINOSO OBLONGO (40x150)	2	2
23	934301080	AD CAPO (300x95)	2	2
24	901308055	PARAF. SEXT. M8x1.25x55 DIN 931 8.8 ZFP	2	2
25	920110801	PORCA SEXT. AUTOTR. M8x1.25 DIN 985 ZFP	2	2
26	902312025	PARAF. FRAN. M10x1.5x25 DIN 603 8.8 ZFP	14	14
27	926030303	MANCAL MSB 72 INA	4	4
28	927210503	ROLAMENTO SEXT. 1 1/4 F-110949 (INA)	2	2
29	901313040	PARAF. SEXT. M10x1.5x40 DIN 933 8.8 ZFP	8	8
30	920111001	PORCA SEXT. AUTOTR. M10x1.5 DIN 985 ZFP	8	8
31	500154000	CM PROTETOR DIR.	1	1
32	500155000	CM PROTETOR ESQ.	1	1
33	7010-031-503	CM BUCHA	2	2
34	7010-031-536	CM MANCAL	2	2
35	7010-031-535	CM SUPORTE	2	2
*	521093000	CM TRANSMISSÃO 3240 ÍMPAR	*	-
*	521003000	CM TRANSMISSÃO 3700 ÍMPAR	-	*

CM TRANSMISSÃO PAR



- 30 { 1, 20, 21, 22, 28, 29 }
- 31 { 2, 20, 21, 22, 28, 29 }
- 32 { 6, 23, 24 }
- 33 { 11, 13, 16, 25, 26, 27 }
- 34 { 8, 11, 13, 16, 25, 31 }

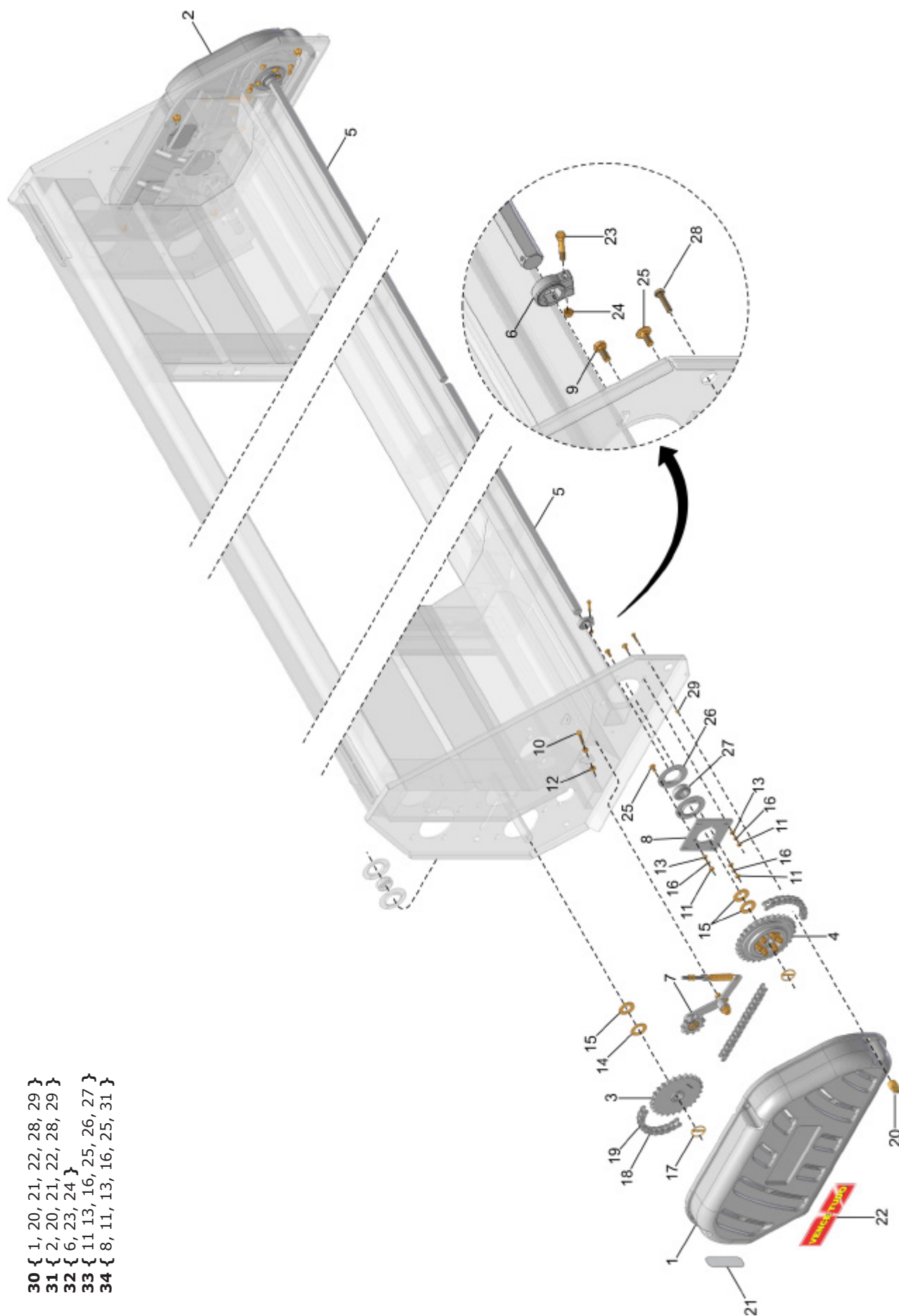


CM TRANSMISSÃO PAR

CASE IH 2366/2388/2399/2566/2688/2799/7120/7230/8010/8120/8230/9230
CLAAS DOMINATOR 204/LEXION (6 ranhuras) - GOMSELMASH PALESSE GS12 (6 ranhuras)
JD 1165/1175 Corrente - SLC 2200/6200/6300/6500/7100/7200/7300/7500
JD 1165/1175/1185 MASTER (6 ranhuras) - SLC 7700/8700
JD 1450/1550 (6 ranhuras - até 02/05) - JD 1450/1550 (21 ranhuras - após 02/05)
JD 1175 HYDRO (21 ranhuras) - JD 1470/1570 (21 ranhuras)
JD 9470/9570/9650/9670/9750/9760/9770 STS - JD S 540/550/660/670/680
MF 32/34/38/3640/5650/9690/9790/9895 (ADV após 2000)
AGCO OPTIMA 550/660 - VALTRA BC 4500/BC 6500/BC 7500/ BC 8800

REF.	CÓDIGO	DENOMINAÇÃO	QTDE./ CHASSI													
			4120	4650	5050	5540	5930	6050	6490	6530	6910	7030	7380	7530	7720	
1	900100230	PROTEÇÃO DIR.	1	1	1	1	1	1	1	1	1	1	1	1	1	1
2	900100229	PROTEÇÃO ESQ.	1	1	1	1	1	1	1	1	1	1	1	1	1	1
3	500176000	CS RODA DENTADA ASA 80 Z26	2	2	2	2	2	2	2	2	2	2	2	2	2	2
4	500177000	CM LIMITADOR TORQUE LINHA Z30	2	2	2	2	2	2	2	2	2	2	2	2	2	2
5	7010-031-274	EIXO DE TRANSMISSÃO 2130	2	-	-	-	-	-	-	-	-	-	-	-	-	-
5	7010-031-276	EIXO DE TRANSMISSÃO 2390	-	2	-	-	-	-	-	-	-	-	-	-	-	-
5	7010-031-277	EIXO DE TRANSMISSÃO 2580	-	-	2	-	-	-	-	-	-	-	-	-	-	-
5	7010-031-279	EIXO DE TRANSMISSÃO 2810	-	-	-	2	-	-	-	-	-	-	-	-	-	-
5	521112001	EIXO DE TRANSMISSÃO 3010	-	-	-	-	2	-	-	-	-	-	-	-	-	-
5	7010-031-281	EIXO DE TRANSMISSÃO 3060	-	-	-	-	-	2	-	-	-	-	-	-	-	-
5	7010-031-282	EIXO DE TRANSMISSÃO 3300	-	-	-	-	-	-	2	-	-	-	-	-	-	-
5	521131002	EIXO DE TRANSMISSÃO 3330	-	-	-	-	-	-	-	2	-	-	-	-	-	-
5	7010-031-284	EIXO DE TRANSMISSÃO 3520	-	-	-	-	-	-	-	-	2	-	-	-	-	-
5	521140001	EIXO DE TRANSMISSÃO 3579	-	-	-	-	-	-	-	-	-	2	-	-	-	-
5	7010-031-287	EIXO DE TRANSMISSÃO 3750	-	-	-	-	-	-	-	-	-	-	2	-	-	-
5	521122001	EIXO DE TRANSMISSÃO 3830	-	-	-	-	-	-	-	-	-	-	-	2	-	-
5	7010-031-288	EIXO DE TRANSMISSÃO 3840	-	-	-	-	-	-	-	-	-	-	-	-	2	-
6	7010-031-119	BATENTE	2	2	2	2	2	2	2	2	2	2	2	2	2	2
7	7010-031-513	CM ESTICADOR DIR.	1	1	1	1	1	1	1	1	1	1	1	1	1	1
7	7010-031-514	CM ESTICADOR ESQ.	1	1	1	1	1	1	1	1	1	1	1	1	1	1
8	7010-031-112	SUPORTE	2	2	2	2	2	2	2	2	2	2	2	2	2	2
9	901313025	PARAF. SEXT. M10x1.5x25 DIN 933 8.8 ZFP	4	4	4	4	4	4	4	4	4	4	4	4	4	4
10	901317070	PARAF. SEXT. M12x1.75x70 DIN 933 8.8 ZFP	2	2	2	2	2	2	2	2	2	2	2	2	2	2
11	920001001	PORCA SEXT. M10x1.5 DIN 934 ZFP	18	18	18	18	18	18	18	18	18	18	18	18	18	18
12	920001201	PORCA SEXT. M12x1.75 DIN 934 ZFP	4	4	4	4	4	4	4	4	4	4	4	4	4	4
13	921030010	ARRUELA LISA 10.5x21x2 DIN 125-A ZVO	18	18	18	18	18	18	18	18	18	18	18	18	18	18
14	921040047	ARRUELA LISA 37x65x2 ZVO	2	2	2	2	2	2	2	2	2	2	2	2	2	2
15	921040059	ARRUELA LISA 37x65x4.75 ZVO	6	6	6	6	6	6	6	6	6	6	6	6	6	6
16	921090010	ARRUELA DENT. A10 DIN 6798 ZVO	18	18	18	18	18	18	18	18	18	18	18	18	18	18
17	922036290	PINO TRAVA COM ARGOLA 1/4"x2" ZCA	4	4	4	4	4	4	4	4	4	4	4	4	4	4
18	925010850	CORRENTE DE ROLO ASA 80 085 ELOS	2	2	2	2	2	2	2	2	2	2	2	2	2	2
19	925260800	REDUÇÃO ASA 80	2	2	2	2	2	2	2	2	2	2	2	2	2	2
20	500154001	FIXADOR	8	8	8	8	8	8	8	8	8	8	8	8	8	8
21	934001002	AD LUMINOSO OBLONGO (40x150)	2	2	2	2	2	2	2	2	2	2	2	2	2	2
22	934301080	AD CAPO (300x95)	2	2	2	2	2	2	2	2	2	2	2	2	2	2
23	901308055	PARAF. SEXT. M8x1.25x55 DIN 931 8.8 ZFP	2	2	2	2	2	2	2	2	2	2	2	2	2	2
24	920110801	PORCA SEXT. AUTOTR. M8x1.25 DIN 985 ZFP	2	2	2	2	2	2	2	2	2	2	2	2	2	2
25	902312025	PARAF. FRAN. M10x1.5x25 DIN 603 8.8 ZFP	14	14	14	14	14	14	14	14	14	14	14	14	14	14
26	926030303	MANCAL MSB 72 INA	4	4	4	4	4	4	4	4	4	4	4	4	4	4
27	927210503	ROLAMENTO SEXT. 1 1/4 F-110949 (INA)	2	2	2	2	2	2	2	2	2	2	2	2	2	2
28	901313040	PARAF. SEXT. M10x1.5x40 DIN 933 8.8 ZFP	8	8	8	8	8	8	8	8	8	8	8	8	8	8
29	920111001	PORCA SEXT. AUTOTR. M10x1.5 DIN 985 ZFP	8	8	8	8	8	8	8	8	8	8	8	8	8	8
30	500154000	CM PROTETOR DIR.	1	1	1	1	1	1	1	1	1	1	1	1	1	1
31	500155000	CM PROTETOR ESQ.	1	1	1	1	1	1	1	1	1	1	1	1	1	1
32	7010-031-503	CM BUCHA	2	2	2	2	2	2	2	2	2	2	2	2	2	2
33	7010-031-536	CM MANCAL	2	2	2	2	2	2	2	2	2	2	2	2	2	2
34	7010-031-535	CM SUPORTE	2	2	2	2	2	2	2	2	2	2	2	2	2	2
*	521006000	CM TRANSMISSÃO 4120 PAR	*	-	-	-	-	-	-	-	-	-	-	-	-	-
*	521008000	CM TRANSMISSÃO 4650 PAR	-	*	-	-	-	-	-	-	-	-	-	-	-	-
*	521010000	CM TRANSMISSÃO 5050 PAR	-	-	*	-	-	-	-	-	-	-	-	-	-	-
*	521012000	CM TRANSMISSÃO 5540 PAR	-	-	-	*	-	-	-	-	-	-	-	-	-	-
*	521112000	CM TRANSMISSÃO 5930 PAR	-	-	-	-	*	-	-	-	-	-	-	-	-	-
*	521014000	CM TRANSMISSÃO 6050 PAR	-	-	-	-	-	*	-	-	-	-	-	-	-	-
*	521016000	CM TRANSMISSÃO 6490 PAR	-	-	-	-	-	-	*	-	-	-	-	-	-	-
*	521132000	CM TRANSMISSÃO 6530PAR	-	-	-	-	-	-	-	*	-	-	-	-	-	-
*	521018000	CM TRANSMISSÃO 6910 PAR	-	-	-	-	-	-	-	-	*	-	-	-	-	-
*	521140000	CM TRANSMISSÃO 7030 PAR	-	-	-	-	-	-	-	-	-	*	-	-	-	-
*	521020000	CM TRANSMISSÃO 7380 PAR	-	-	-	-	-	-	-	-	-	-	*	-	-	-
*	521122000	CM TRANSMISSÃO 7530 PAR	-	-	-	-	-	-	-	-	-	-	-	*	-	-
*	521022000	CM TRANSMISSÃO 7720 PAR	-	-	-	-	-	-	-	-	-	-	-	-	*	-

CM TRANSMISSÃO PAR



- 30 { 1, 20, 21, 22, 28, 29 }
- 31 { 2, 20, 21, 22, 28, 29 }
- 32 { 6, 23, 24 }
- 33 { 11, 13, 16, 25, 26, 27 }
- 34 { 8, 11, 13, 16, 25, 31 }

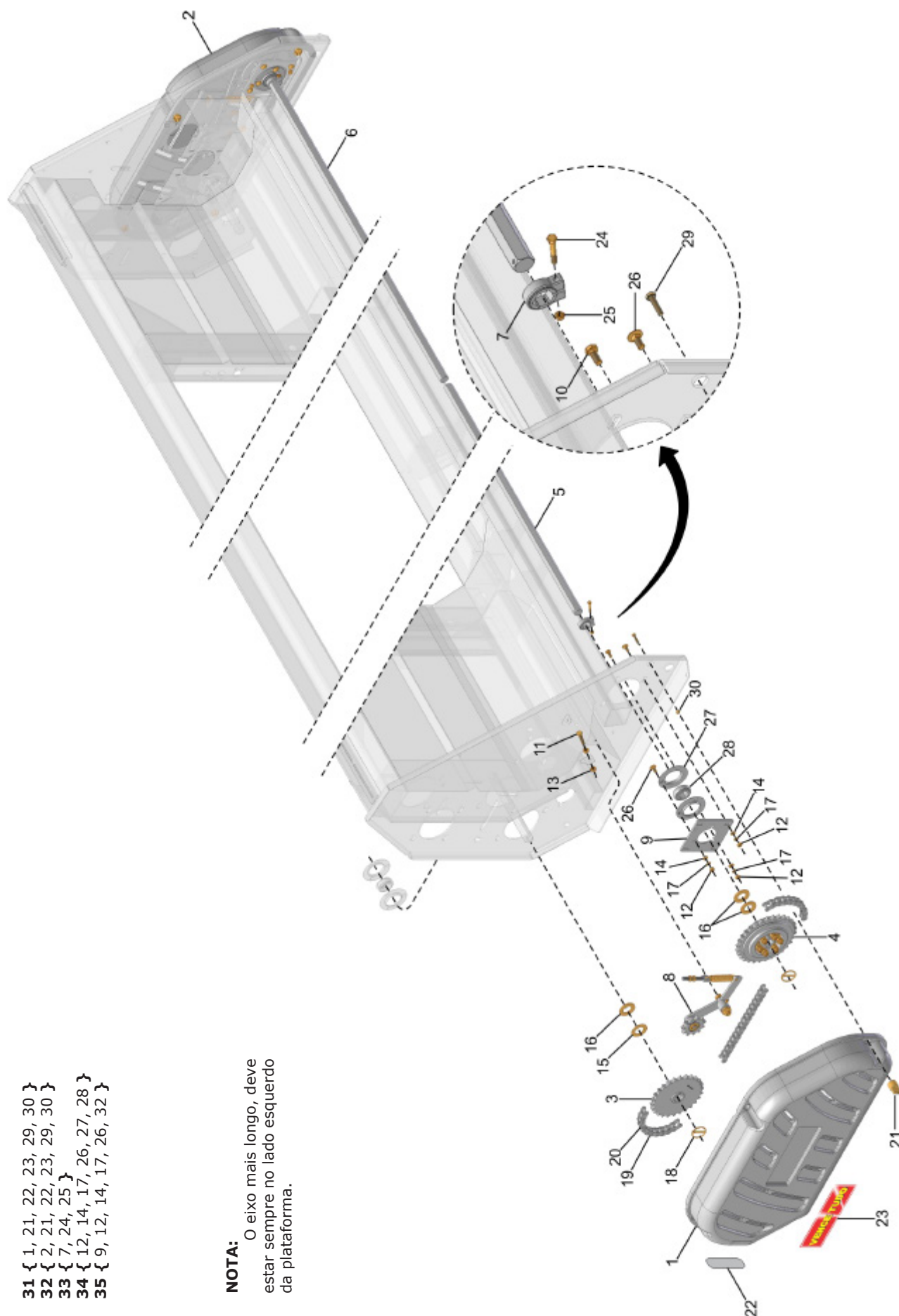


CM TRANSMISSÃO PAR

**CASE IH 2366/2388/2399/2566/2688/2799/7120/7230/8010/8120/8230/9230
 CLAAS DOMINATOR 204/LEXION (6 ranhuras) GOMSELMASH PALESSE GS12(6 ranhuras)
 JD 1165/1175 Corrente - SLC 2200/6200/6300/6500/7100/7200/7300/7500
 JD 1165/1175/1185 MASTER (6 ranhuras) - SLC 7700/8700
 JD 1450/1550 (6 ranhuras - até 02/05) - JD 1450/1550 (21 ranhuras - após 02/05)
 JD 1175 HYDRO (21 ranhuras) - JD 1470/1570 (21 ranhuras)
 JD 9470/9570/9650/9670/9750/9760/9770 STS - JD S 540/550/660/670/680
 MF 32/34/38/3640/5650/9690/9790/9895 (ADV após 2000)
 AGCO OPTIMA 550/660 - VALTRA BC 4500/BC 6500/BC 7500/ BC 8800**

REF.	CÓDIGO	DENOMINAÇÃO	QTDE./ CHASSI													
			8170	8615	8630	9070	9530	10020	10510	10950	11330	11530	11800	12030		
1	900100230	PROTEÇÃO DIR.	1	1	1	1	1	1	1	1	1	1	1	1	1	1
2	900100229	PROTEÇÃO ESQ.	1	1	1	1	1	1	1	1	1	1	1	1	1	1
3	500176000	CS RODA DENTADA ASA 80 Z26	2	2	2	2	2	2	2	2	2	2	2	2	2	2
4	500177000	CM LIMITADOR TORQUE LINHA Z30	2	2	2	2	2	2	2	2	2	2	2	2	2	2
5	7010-031-290	EIXO DE TRANSMISSÃO 4150	2	-	-	-	-	-	-	-	-	-	-	-	-	-
5	7010-031-292	EIXO DE TRANSMISSÃO 4360	-	2	2	-	-	-	-	-	-	-	-	-	-	-
5	7010-031-272	EIXO DE TRANSMISSÃO 4600	-	-	-	2	-	-	-	-	-	-	-	-	-	-
5	7010-031-285	EIXO DE TRANSMISSÃO 4840	-	-	-	-	2	-	-	-	-	-	-	-	-	-
5	521096001	EIXO DE TRANSMISSÃO 5080	-	-	-	-	-	2	-	-	-	-	-	-	-	-
5	521095001	EIXO DE TRANSMISSÃO 5305	-	-	-	-	-	-	2	-	-	-	-	-	-	-
5	521104001	EIXO DE TRANSMISSÃO 5546	-	-	-	-	-	-	-	2	-	-	-	-	-	-
5	521105002	EIXO DE TRANSMISSÃO 5728	-	-	-	-	-	-	-	-	2	-	-	-	-	-
5	521146001	EIXO DE TRANSMISSÃO 5830	-	-	-	-	-	-	-	-	-	2	-	-	-	-
5	521106001	EIXO DE TRANSMISSÃO 5970	-	-	-	-	-	-	-	-	-	-	-	2	-	-
5	521120001	EIXO DE TRANSMISSÃO 6075	-	-	-	-	-	-	-	-	-	-	-	-	2	-
6	7010-031-119	BATENTE	2	2	2	2	2	2	2	2	2	2	2	2	2	2
7	7010-031-513	CM ESTICADOR DIR.	1	1	1	1	1	1	1	1	1	1	1	1	1	1
7	7010-031-514	CM ESTICADOR ESQ.	1	1	1	1	1	1	1	1	1	1	1	1	1	1
8	7010-031-112	SUPORTE	2	2	2	2	2	2	2	2	2	2	2	2	2	2
9	901313025	PARAF. SEXT. M10x1.5x25 DIN 933 8.8 ZFP	4	4	4	4	4	4	4	4	4	4	4	4	4	4
10	901317070	PARAF. SEXT. M12x1.75x70 DIN 933 8.8 ZFP	2	2	2	2	2	2	2	2	2	2	2	2	2	2
11	920001001	PORCA SEXT. M10x1.5 DIN 934 ZFP	18	18	18	18	18	18	18	18	18	18	18	18	18	18
12	920001201	PORCA SEXT. M12x1.75 DIN 934 ZFP	4	4	4	4	4	4	4	4	4	4	4	4	4	4
13	921030010	ARRUELA LISA 10.5x21x2 DIN 125-A ZVO	18	18	18	18	18	18	18	18	18	18	18	18	18	18
14	921040047	ARRUELA LISA 37x65x2 ZVO	2	2	2	2	2	2	2	2	2	2	2	2	2	2
15	921040059	ARRUELA LISA 37x65x4.75 ZVO	6	6	6	6	6	6	6	6	6	6	6	6	6	6
16	921090010	ARRUELA DENT. A10 DIN 6798 ZVO	18	18	18	18	18	18	18	18	18	18	18	18	18	18
17	922036290	PINO TRAVA COM ARGOLA 1/4"x2" ZCA	4	4	4	4	4	4	4	4	4	4	4	4	4	4
18	925010850	CORRENTE DE ROLO ASA 80 085 ELOS	2	2	2	2	2	2	2	2	2	2	2	2	2	2
19	925260800	REDUÇÃO ASA 80	2	2	2	2	2	2	2	2	2	2	2	2	2	2
20	500154001	FIXADOR	8	8	8	8	8	8	8	8	8	8	8	8	8	8
21	934001002	AD LUMINOSO OBLONGO (40x150)	2	2	2	2	2	2	2	2	2	2	2	2	2	2
22	934301080	AD CAPO (300x95)	2	2	2	2	2	2	2	2	2	2	2	2	2	2
23	901308055	PARAF. SEXT. M8x1.25x55 DIN 931 8.8 ZFP	2	2	2	2	2	2	2	2	2	2	2	2	2	2
24	920110801	PORCA SEXT. AUTOTR. M8x1.25 DIN 985 ZFP	2	2	2	2	2	2	2	2	2	2	2	2	2	2
25	902312025	PARAF. FRAN. M10x1.5x25 DIN 603 8.8 ZFP	14	14	14	14	14	14	14	14	14	14	14	14	14	14
26	926030303	MANCAL MSB 72 INA	4	4	4	4	4	4	4	4	4	4	4	4	4	4
27	927210503	ROLAMENTO SEXT. 1 1/4 F-110949 (INA)	2	2	2	2	2	2	2	2	2	2	2	2	2	2
28	901313040	PARAF. SEXT. M10x1.5x40 DIN 933 8.8 ZFP	8	8	8	8	8	8	8	8	8	8	8	8	8	8
29	920111001	PORCA SEXT. AUTOTR. M10x1.5 DIN 985 ZFP	8	8	8	8	8	8	8	8	8	8	8	8	8	8
30	500154000	CM PROTETOR DIR.	1	1	1	1	1	1	1	1	1	1	1	1	1	1
31	500155000	CM PROTETOR ESQ.	1	1	1	1	1	1	1	1	1	1	1	1	1	1
32	7010-031-503	CM BUCHA	2	2	2	2	2	2	2	2	2	2	2	2	2	2
33	7010-031-536	CM MANCAL	2	2	2	2	2	2	2	2	2	2	2	2	2	2
34	7010-031-535	CM SUPORTE	2	2	2	2	2	2	2	2	2	2	2	2	2	2
*	521024000	CM TRANSMISSÃO 8170 PAR	*	-	-	-	-	-	-	-	-	-	-	-	-	-
*	521026000	CM TRANSMISSÃO 8615 PAR	-	*	-	-	-	-	-	-	-	-	-	-	-	-
*	521128000	CM TRANSMISSÃO 8630 PAR	-	-	*	-	-	-	-	-	-	-	-	-	-	-
*	521028000	CM TRANSMISSÃO 9070 PAR	-	-	-	*	-	-	-	-	-	-	-	-	-	-
*	521100000	CM TRANSMISSÃO 9530 PAR	-	-	-	-	*	-	-	-	-	-	-	-	-	-
*	521096000	CM TRANSMISSÃO 10020 PAR	-	-	-	-	-	*	-	-	-	-	-	-	-	-
*	521102000	CM TRANSMISSÃO 10510 PAR	-	-	-	-	-	-	*	-	-	-	-	-	-	-
*	521104000	CM TRANSMISSÃO 10950 PAR	-	-	-	-	-	-	-	*	-	-	-	-	-	-
*	521110000	CM TRANSMISSÃO 11330 PAR	-	-	-	-	-	-	-	-	*	-	-	-	-	-
*	521146000	CM TRANSMISSÃO 11530 PAR	-	-	-	-	-	-	-	-	-	*	-	-	-	-
*	521106000	CM TRANSMISSÃO 11800 PAR	-	-	-	-	-	-	-	-	-	-	*	-	-	-
*	521120000	CM TRANSMISSÃO 12030 PAR	-	-	-	-	-	-	-	-	-	-	-	*	-	-

CM TRANSMISSÃO ÍMPAR



- 31 { 1, 21, 22, 23, 29, 30 }
- 32 { 2, 21, 22, 23, 29, 30 }
- 33 { 7, 24, 25 }
- 34 { 12, 14, 17, 26, 27, 28 }
- 35 { 9, 12, 14, 17, 26, 32 }

NOTA: O eixo mais longo, deve estar sempre no lado esquerdo da plataforma.

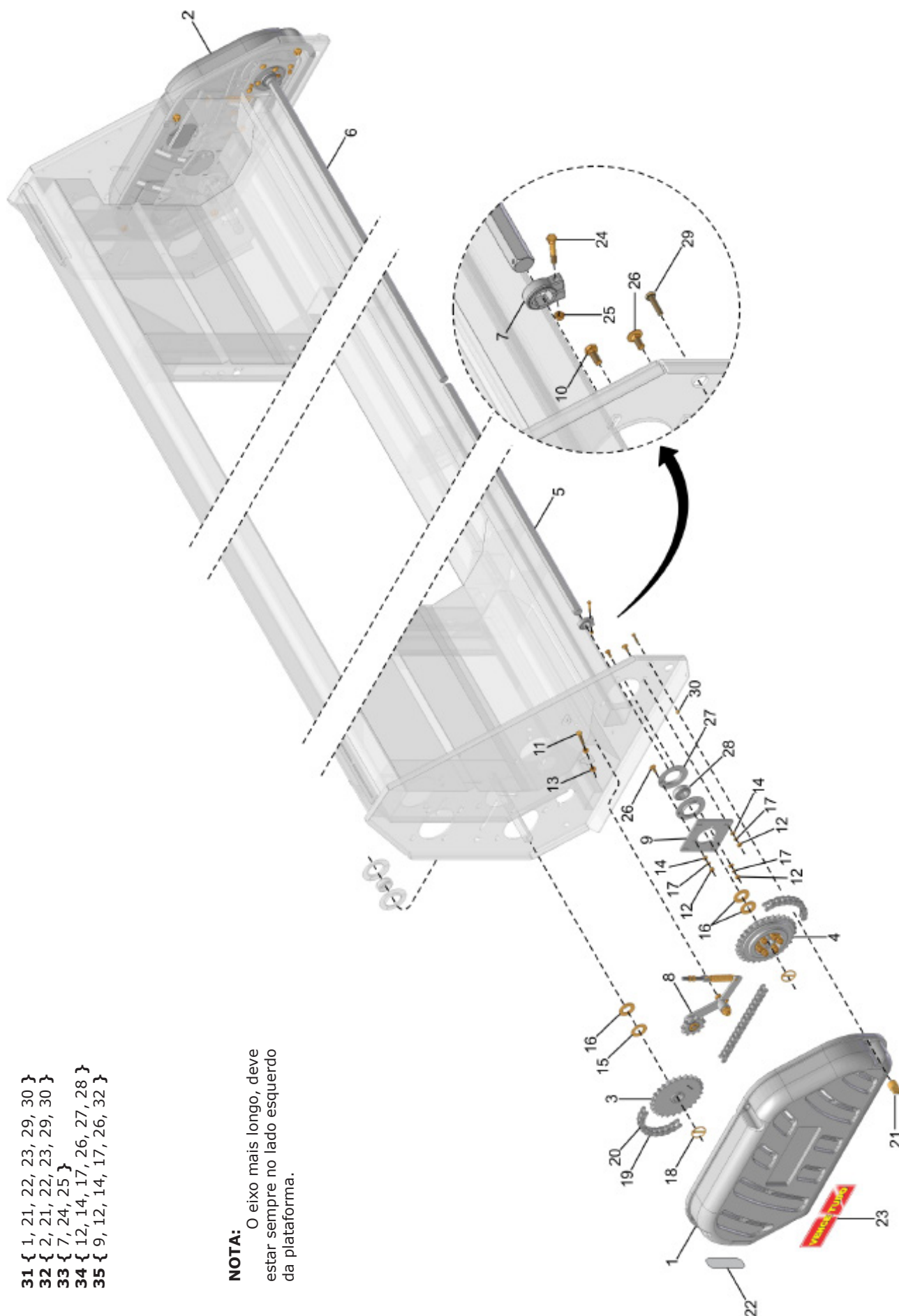


CM TRANSMISSÃO ÍMPAR

CASE IH 2366/2388/2399/2566/2688/2799/7120/7230/8010/8120/8230/9230
CLAAS DOMINATOR 204/LEXION (6 ranhuras) - GOMSELMASH PALESSE GS12 (6 ranhuras)
JD 1165/1175 Corrente - SLC 2200/6200/6300/6500/7100/7200/7300/7500
JD 1165/1175/1185 MASTER (6 ranhuras) - SLC 7700/8700
JD 1450/1550 (6 ranhuras - até 02/05) - JD 1450/1550 (21 ranhuras - após 02/05)
JD 1175 HYDRO (21 ranhuras) - JD 1470/1570 (21 ranhuras)
JD 9470/9570/9650/9670/9750/9760/9770 STS - JD S 540/550/660/670/680
MF 32/34/38/3640/5650/9690/9790/9895 (ADV após 2000)
AGCO OPTIMA 550/660 - VALTRA BC 4500/BC 6500/BC 7500/ BC 8800

REF.	CÓDIGO	DENOMINAÇÃO	QTDE./ CHASSI													
			4120	4650	5050	5540	5930	6050	6490	6630	6910	7030	7380	7530	7720	
1	900100230	PROTEÇÃO DIR.	1	1	1	1	1	1	1	1	1	1	1	1	1	1
2	900100229	PROTEÇÃO ESQ.	1	1	1	1	1	1	1	1	1	1	1	1	1	1
3	500176000	CS RODA DENTADA ASA 80 Z26	2	2	2	2	2	2	2	2	2	2	2	2	2	2
4	500177000	CM LIMITADOR TORQUE LINHA Z30	2	2	2	2	2	2	2	2	2	2	2	2	2	2
5	7010-031-271	EIXO DE TRANSMISSÃO 1900	1	-	-	-	-	-	-	-	-	-	-	-	-	-
5	7010-031-274	EIXO DE TRANSMISSÃO 2130	-	1	-	-	-	-	-	-	-	-	-	-	-	-
5	7010-031-275	EIXO DE TRANSMISSÃO 2350	-	-	1	-	-	-	-	-	-	-	-	-	-	-
5	7010-031-277	EIXO DE TRANSMISSÃO 2580	-	-	-	1	-	-	-	-	-	-	-	-	-	-
5	521111001	EIXO DE TRANSMISSÃO 3250	-	-	-	-	1	-	-	-	-	-	-	-	-	-
5	7010-031-280	EIXO DE TRANSMISSÃO 2850	-	-	-	-	-	1	-	-	-	-	-	-	-	-
5	7010-031-281	EIXO DE TRANSMISSÃO 3060	-	-	-	-	-	-	1	-	-	-	-	-	-	-
5	521131001	EIXO DE TRANSMISSÃO 3130	-	-	-	-	-	-	-	1	-	-	-	-	-	-
5	7010-031-282	EIXO DE TRANSMISSÃO 3300	-	-	-	-	-	-	-	-	1	-	-	-	-	-
5	521139001	EIXO DE TRANSMISSÃO 3806	-	-	-	-	-	-	-	-	-	1	-	-	-	-
5	7010-031-284	EIXO DE TRANSMISSÃO 3520	-	-	-	-	-	-	-	-	-	-	1	-	-	-
5	521121001	EIXO DE TRANSMISSÃO 3600	-	-	-	-	-	-	-	-	-	-	-	1	-	-
5	7010-031-286	EIXO DE TRANSMISSÃO 3700	-	-	-	-	-	-	-	-	-	-	-	-	1	-
6	7010-031-275	EIXO DE TRANSMISSÃO 2350	1	-	-	-	-	-	-	-	-	-	-	-	-	-
6	7010-031-278	EIXO DE TRANSMISSÃO 2640	-	1	-	-	-	-	-	-	-	-	-	-	-	-
6	7010-031-279	EIXO DE TRANSMISSÃO 2810	-	-	1	-	1	-	-	-	-	-	-	-	-	-
6	7010-031-281	EIXO DE TRANSMISSÃO 3060	-	-	-	1	-	-	-	-	-	-	-	-	-	-
6	7010-031-282	EIXO DE TRANSMISSÃO 3300	-	-	-	-	-	1	-	-	-	-	-	-	-	-
6	7010-031-284	EIXO DE TRANSMISSÃO 3520	-	-	-	-	-	-	1	1	-	-	-	-	-	-
6	7010-031-287	EIXO DE TRANSMISSÃO 3750	-	-	-	-	-	-	-	-	1	-	-	-	-	-
6	521139002	EIXO DE TRANSMISSÃO 3356	-	-	-	-	-	-	-	-	-	1	-	-	-	-
6	7010-031-289	EIXO DE TRANSMISSÃO 3980	-	-	-	-	-	-	-	-	-	-	1	-	-	-
6	521121002	EIXO DE TRANSMISSÃO 4060	-	-	-	-	-	-	-	-	-	-	-	1	-	-
6	7010-031-290	EIXO DE TRANSMISSÃO 4150	-	-	-	-	-	-	-	-	-	-	-	-	1	-
7	7010-031-119	BATENTE	2	2	2	2	2	2	2	2	2	2	2	2	2	2
8	7010-031-513	CM ESTICADOR DIR.	1	1	1	1	1	1	1	1	1	1	1	1	1	1
8	7010-031-514	CM ESTICADOR ESQ.	1	1	1	1	1	1	1	1	1	1	1	1	1	1
9	7010-031-112	SUPORTE	2	2	2	2	2	2	2	2	2	2	2	2	2	2
10	901313025	PARAF. SEXT. M10x1.5x25 DIN 933 8.8 ZFP	4	4	4	4	4	4	4	4	4	4	4	4	4	4
11	901317070	PARAF. SEXT. M12x1.75x70 DIN 933 8.8 ZFP	2	2	2	2	2	2	2	2	2	2	2	2	2	2
12	920001001	PORCA SEXT. M10x1.5 DIN 934 ZFP	18	18	18	18	18	18	18	18	18	18	18	18	18	18
13	920001201	PORCA SEXT. M12x1.75 DIN 934 ZFP	4	4	4	4	4	4	4	4	4	4	4	4	4	4
14	921030010	ARRUELA LISA 10.5x21x2 DIN 125-A ZVO	18	18	18	18	18	18	18	18	18	18	18	18	18	18
15	921040047	ARRUELA LISA 37x65x2 ZVO	2	2	2	2	2	2	2	2	2	2	2	2	2	2
16	921040059	ARRUELA LISA 37x65x4.75 ZVO	6	6	6	6	6	6	6	6	6	6	6	6	6	6
17	921090010	ARRUELA DENT. A10 DIN 6798 ZVO	18	18	18	18	18	18	18	18	18	18	18	18	18	18
18	922036290	PINO TRAVA COM ARGOLA 1/4"x2" ZCA	4	4	4	4	4	4	4	4	4	4	4	4	4	4
19	925010850	CORRENTE DE ROLO ASA 80 085 ELOS	2	2	2	2	2	2	2	2	2	2	2	2	2	2
20	925260800	REDUÇÃO ASA 80	2	2	2	2	2	2	2	2	2	2	2	2	2	2
21	500154001	FIXADOR	8	8	8	8	8	8	8	8	8	8	8	8	8	8
22	934001002	AD LUMINOSO OBLONGO (40x150)	2	2	2	2	2	2	2	2	2	2	2	2	2	2
23	934301080	AD CAPO (300x95)	2	2	2	2	2	2	2	2	2	2	2	2	2	2
24	901308055	PARAF. SEXT. M8x1.25x55 DIN 931 8.8 ZFP	2	2	2	2	2	2	2	2	2	2	2	2	2	2
25	920110801	PORCA SEXT. AUTOTR. M8x1.25 DIN 985 ZFP	2	2	2	2	2	2	2	2	2	2	2	2	2	2
26	902312025	PARAF. FRAN. M10x1.5x25 DIN 603 8.8 ZFP	14	14	14	14	14	14	14	14	14	14	14	14	14	14
27	926030303	MANCAL MSB 72 INA	4	4	4	4	4	4	4	4	4	4	4	4	4	4
28	927210503	ROLAMENTO SEXT. 1 1/4 F-110949 (INA)	2	2	2	2	2	2	2	2	2	2	2	2	2	2
29	901313040	PARAF. SEXT. M10x1.5x40 DIN 933 8.8 ZFP	8	8	8	8	8	8	8	8	8	8	8	8	8	8
30	920111001	PORCA SEXT. AUTOTR. M10x1.5 DIN 985 ZFP	8	8	8	8	8	8	8	8	8	8	8	8	8	8

CM TRANSMISSÃO ÍMPAR



- 31 { 1, 21, 22, 23, 29, 30 }
- 32 { 2, 21, 22, 23, 29, 30 }
- 33 { 7, 24, 25 }
- 34 { 12, 14, 17, 26, 27, 28 }
- 35 { 9, 12, 14, 17, 26, 32 }

NOTA: O eixo mais longo, deve estar sempre no lado esquerdo da plataforma.

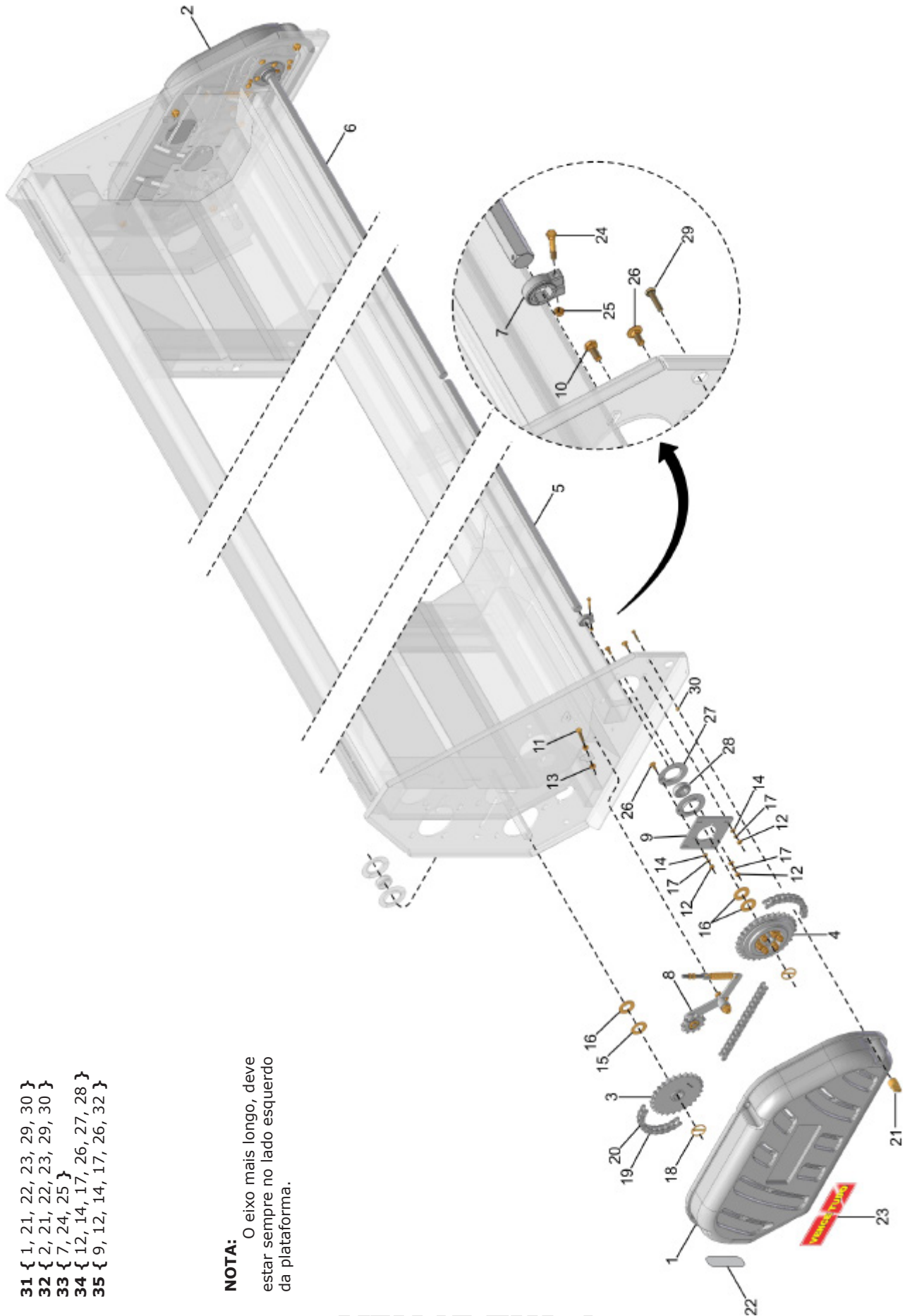


CM TRANSMISSÃO ÍMPAR

CASE IH 2366/2388/2399/2566/2688/2799/7120/7230/8010/8120/8230/9230
CLAAS DOMINATOR 204/LEXION (6 ranhuras) - GOMSELMASH PALESSE GS12 (6 ranhuras)
JD 1165/1175 Corrente - SLC 2200/6200/6300/6500/7100/7200/7300/7500
JD 1165/1175/1185 MASTER (6 ranhuras) - SLC 7700/8700
JD 1450/1550 (6 ranhuras - até 02/05) - JD 1450/1550 (21 ranhuras - após 02/05)
JD 1175 HYDRO (21 ranhuras) - JD 1470/1570 (21 ranhuras)
JD 9470/9570/9650/9670/9750/9760/9770 STS - JD S 540/550/660/670/680
MF 32/34/38/3640/5650/9690/9790/9895 (ADV após 2000)
AGCO OPTIMA 550/660 - VALTRA BC 4500/BC 6500/BC 7500/ BC 8800

REF.	CÓDIGO	DENOMINAÇÃO	QTDE./ CHASSI														
			4120	4650	5050	5540	5930	6050	6490	6530	6910	7030	7380	7530	7720		
31	500154000	CM PROTETOR DIR.	1	1	1	1	1	1	1	1	1	1	1	1	1	1	1
32	500155000	CM PROTETOR ESQ.	1	1	1	1	1	1	1	1	1	1	1	1	1	1	1
33	7010-031-503	CM BUCHA	2	2	2	2	2	2	2	2	2	2	2	2	2	2	2
34	7010-031-536	CM MANCAL	2	2	2	2	2	2	2	2	2	2	2	2	2	2	2
35	7010-031-535	CM SUPORTE	2	2	2	2	2	2	2	2	2	2	2	2	2	2	2
*	521005000	CM TRANSMISSÃO 4120 ÍMPAR	*	-	-	-	-	-	-	-	-	-	-	-	-	-	-
*	521007000	CM TRANSMISSÃO 4650 ÍMPAR	-	*	-	-	-	-	-	-	-	-	-	-	-	-	-
*	521009000	CM TRANSMISSÃO 5050 ÍMPAR	-	-	*	-	-	-	-	-	-	-	-	-	-	-	-
*	521011000	CM TRANSMISSÃO 5540 ÍMPAR	-	-	-	*	-	-	-	-	-	-	-	-	-	-	-
*	521111000	CM TRANSMISSÃO 5930 ÍMPAR	-	-	-	-	*	-	-	-	-	-	-	-	-	-	-
*	521013000	CM TRANSMISSÃO 6050 ÍMPAR	-	-	-	-	-	*	-	-	-	-	-	-	-	-	-
*	521015000	CM TRANSMISSÃO 6490 ÍMPAR	-	-	-	-	-	-	*	-	-	-	-	-	-	-	-
*	521131000	CM TRANSMISSÃO 6530 ÍMPAR	-	-	-	-	-	-	-	*	-	-	-	-	-	-	-
*	521017000	CM TRANSMISSÃO 6910 ÍMPAR	-	-	-	-	-	-	-	-	*	-	-	-	-	-	-
*	521139000	CM TRANSMISSÃO 7030 ÍMPAR	-	-	-	-	-	-	-	-	-	*	-	-	-	-	-
*	521019000	CM TRANSMISSÃO 7380 ÍMPAR	-	-	-	-	-	-	-	-	-	-	*	-	-	-	-
*	521121000	CM TRANSMISSÃO 7530 ÍMPAR	-	-	-	-	-	-	-	-	-	-	-	-	*	-	-
*	521021000	CM TRANSMISSÃO 7720 ÍMPAR	-	-	-	-	-	-	-	-	-	-	-	-	-	-	*

CM TRANSMISSÃO ÍMPAR



- 31 { 1, 21, 22, 23, 29, 30 }
- 32 { 2, 21, 22, 23, 29, 30 }
- 33 { 7, 24, 25 }
- 34 { 12, 14, 17, 26, 27, 28 }
- 35 { 9, 12, 14, 17, 26, 32 }

NOTA: O eixo mais longo, deve estar sempre no lado esquerdo da plataforma.

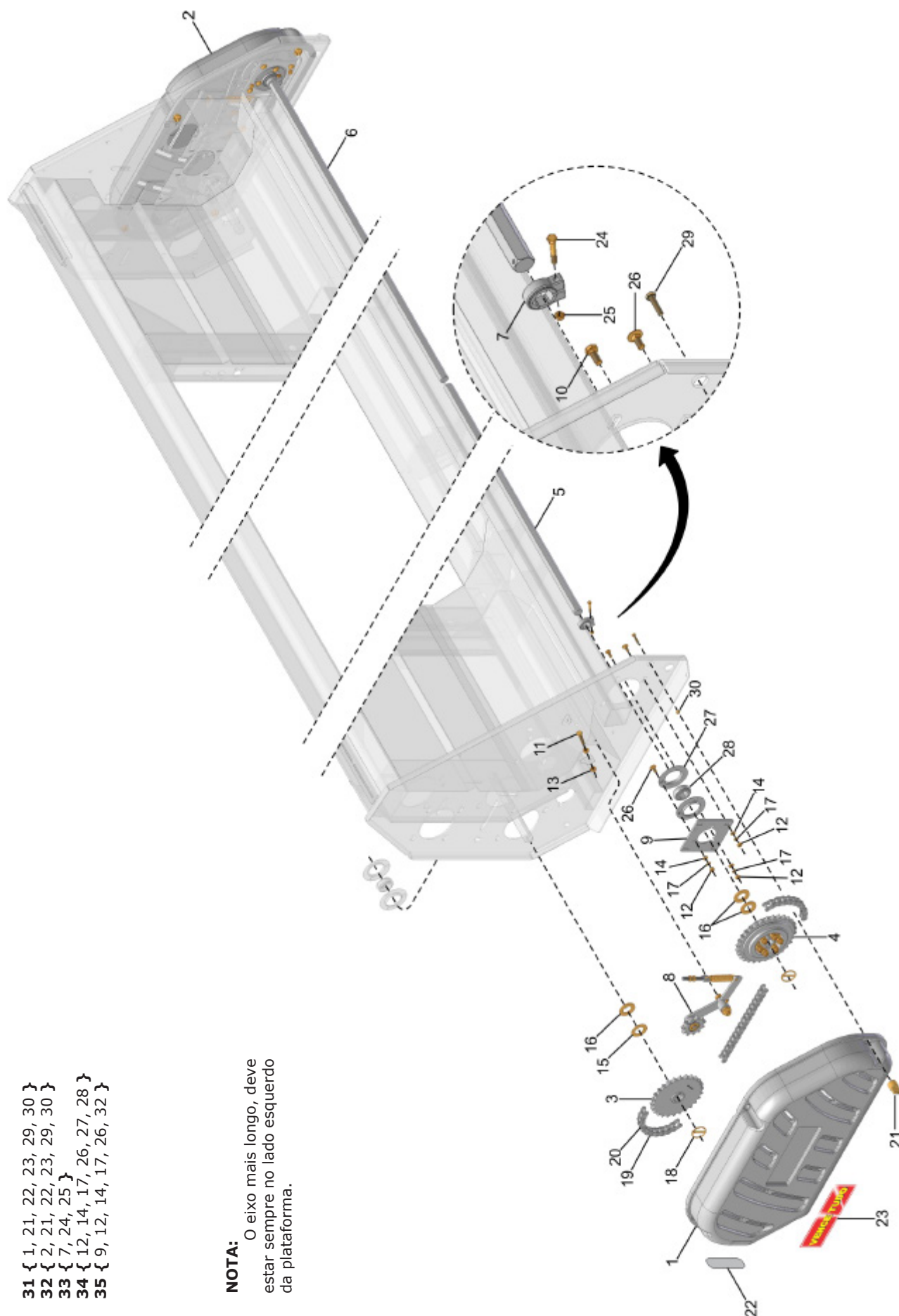


CM TRANSMISSÃO ÍMPAR

CASE IH 2366/2388/2399/2566/2688/2799/7120/7230/8010/8120/8230/9230
CLAAS DOMINATOR 204/LEXION (6 ranhuras) - GOMSELMASH PALESSE GS12 (6 ranhuras)
JD 1165/1175 Corrente - SLC 2200/6200/6300/6500/7100/7200/7300/7500
JD 1165/1175/1185 MASTER (6 ranhuras) - SLC 7700/8700
JD 1450/1550 (6 ranhuras - até 02/05) - JD 1450/1550 (21 ranhuras - após 02/05)
JD 1175 HYDRO (21 ranhuras) - JD 1470/1570 (21 ranhuras)
JD 9470/9570/9650/9670/9750/9760/9770 STS - JD S 540/550/660/670/680
MF 32/34/38/3640/5650/9690/9790/9895 (ADV após 2000)
AGCO OPTIMA 550/660 - VALTRA BC 4500/BC 6500/BC 7500/ BC 8800

REF.	CÓDIGO	DENOMINAÇÃO	QTDE./ CHASSI													
			8170	8615	8630	9070	9530	10020	10510	10950	11330	11530	11800	12030		
1	900100230	PROTEÇÃO DIR.	1	1	1	1	1	1	1	1	1	1	1	1	1	1
2	900100229	PROTEÇÃO ESQ.	1	1	1	1	1	1	1	1	1	1	1	1	1	1
3	500176000	CS RODA DENTADA ASA 80 Z26	2	2	2	2	2	2	2	2	2	2	2	2	2	2
4	500177000	CM LIMITADOR TORQUE LINHA Z30	2	2	2	2	2	2	2	2	2	2	2	2	2	2
5	7010-031-288	EIXO DE TRANSMISSÃO 3840	1	-	-	-	-	-	-	-	-	-	-	-	-	-
5	7010-031-272	EIXO DE TRANSMISSÃO 4600	-	1	-	-	-	-	-	-	-	-	-	-	-	-
5	7010-031-289	EIXO DE TRANSMISSÃO 3980	-	-	1	-	-	-	-	-	-	-	-	-	-	-
5	7010-031-285	EIXO DE TRANSMISSÃO 4840	-	-	-	1	-	-	-	-	-	-	-	-	-	-
5	521099001	EIXO DE TRANSMISSÃO 5060	-	-	-	-	1	-	-	-	-	-	-	-	-	-
5	521095001	EIXO DE TRANSMISSÃO 5305	-	-	-	-	-	1	-	1	-	-	-	-	-	-
5	521096001	EIXO DE TRANSMISSÃO 5080	-	-	-	-	-	-	1	-	-	-	-	-	-	-
5	521109001	EIXO DE TRANSMISSÃO 5495	-	-	-	-	-	-	-	-	1	-	-	-	-	-
5	521145001	EIXO DE TRANSMISSÃO 5605	-	-	-	-	-	-	-	-	-	-	1	-	-	-
5	521105002	EIXO DE TRANSMISSÃO 5728	-	-	-	-	-	-	-	-	-	-	-	1	-	-
5	521119002	EIXO DE TRANSMISSÃO 5850	-	-	-	-	-	-	-	-	-	-	-	-	-	1
6	7010-031-289	EIXO DE TRANSMISSÃO 3980	-	1	-	-	-	-	-	-	-	-	-	-	-	-
6	7010-031-292	EIXO DE TRANSMISSÃO 4360	1	-	-	1	-	-	-	-	-	-	-	-	-	-
6	7010-031-272	EIXO DE TRANSMISSÃO 4600	-	-	1	-	1	-	-	-	-	-	-	-	-	-
6	7010-031-285	EIXO DE TRANSMISSÃO 4840	-	-	-	-	-	1	-	-	-	-	-	-	-	-
6	521104001	EIXO DE TRANSMISSÃO 5546	-	-	-	-	-	-	1	-	-	-	-	-	-	-
6	521103001	EIXO DE TRANSMISSÃO 5790	-	-	-	-	-	-	-	1	-	-	-	-	-	-
6	521106001	EIXO DE TRANSMISSÃO 5970	-	-	-	-	-	-	-	-	1	-	-	-	-	-
6	521145002	EIXO DE TRANSMISSÃO 6055	-	-	-	-	-	-	-	-	-	-	1	-	-	-
6	521105001	EIXO DE TRANSMISSÃO 6215	-	-	-	-	-	-	-	-	-	-	-	1	-	-
6	521119001	EIXO DE TRANSMISSÃO 6300	-	-	-	-	-	-	-	-	-	-	-	-	-	1
7	7010-031-119	BATENTE	2	2	2	2	2	2	2	2	2	2	2	2	2	2
8	7010-031-513	CM ESTICADOR DIR.	1	1	1	1	1	1	1	1	1	1	1	1	1	1
8	7010-031-514	CM ESTICADOR ESQ.	1	1	1	1	1	1	1	1	1	1	1	1	1	1
9	7010-031-112	SUPORTE	2	2	2	2	2	2	2	2	2	2	2	2	2	2
10	901313025	PARAF. SEXT. M10x1.5x25 DIN 933 8.8 ZFP	4	4	4	4	4	4	4	4	4	4	4	4	4	4
11	901317070	PARAF. SEXT. M12x1.75x70 DIN 933 8.8 ZFP	2	2	2	2	2	2	2	2	2	2	2	2	2	2
12	920001001	PORCA SEXT. M10x1.5 DIN 934 ZFP	18	18	18	18	18	18	18	18	18	18	18	18	18	18
13	920001201	PORCA SEXT. M12x1.75 DIN 934 ZFP	4	4	4	4	4	4	4	4	4	4	4	4	4	4
14	921030010	ARRUELA LISA 10.5x21x2 DIN 125-A ZVO	18	18	18	18	18	18	18	18	18	18	18	18	18	18
15	921040047	ARRUELA LISA 37x65x2 ZVO	2	2	2	2	2	2	2	2	2	2	2	2	2	2
16	921040059	ARRUELA LISA 37x65x4.75 ZVO	6	6	6	6	6	6	6	6	6	6	6	6	6	6
17	921090010	ARRUELA DENT. A10 DIN 6798 ZVO	18	18	18	18	18	18	18	18	18	18	18	18	18	18
18	922036290	PINO TRAVA COM ARGOLA 1/4"x2" ZCA	4	4	4	4	4	4	4	4	4	4	4	4	4	4
19	925010850	CORRENTE DE ROLO ASA 80 085 ELOS	2	2	2	2	2	2	2	2	2	2	2	2	2	2
20	925260800	REDUÇÃO ASA 80	2	2	2	2	2	2	2	2	2	2	2	2	2	2
21	500154001	FIXADOR	8	8	8	8	8	8	8	8	8	8	8	8	8	8
22	934001002	AD LUMINOSO OBLONGO (40x150)	2	2	2	2	2	2	2	2	2	2	2	2	2	2
23	934301080	AD CAPO (300x95)	2	2	2	2	2	2	2	2	2	2	2	2	2	2
24	901308055	PARAF. SEXT. M8x1.25x55 DIN 931 8.8 ZFP	2	2	2	2	2	2	2	2	2	2	2	2	2	2
25	920110801	PORCA SEXT. AUTOTR. M8x1.25 DIN 985 ZFP	2	2	2	2	2	2	2	2	2	2	2	2	2	2
26	902312025	PARAF. FRAN. M10x1.5x25 DIN 603 8.8 ZFP	14	14	14	14	14	14	14	14	14	14	14	14	14	14
27	926030303	MANCAL MSB 72 INA	4	4	4	4	4	4	4	4	4	4	2	4	4	4
28	927210503	ROLAMENTO SEXT. 1 1/4 F-110949 (INA)	2	2	2	2	2	2	2	2	2	2	2	2	2	2
29	901313040	PARAF. SEXT. M10x1.5x40 DIN 933 8.8 ZFP	8	8	8	8	8	8	8	8	8	8	8	8	8	8
30	920111001	PORCA SEXT. AUTOTR. M10x1.5 DIN 985 ZFP	8	8	8	8	8	8	8	8	8	8	8	8	8	8
31	500154000	CM PROTETOR DIR.	1	1	1	1	1	1	1	1	1	1	1	1	1	1
32	500155000	CM PROTETOR ESQ.	1	1	1	1	1	1	1	1	1	1	1	1	1	1
33	7010-031-503	CM BUCHA	2	2	2	2	2	2	2	2	2	2	2	2	2	2
34	7010-031-536	CM MANCAL	2	2	2	2	2	2	2	2	2	2	2	2	2	2
35	7010-031-535	CM SUPORTE	2	2	2	2	2	2	2	2	2	2	2	2	2	2

CM TRANSMISSÃO ÍMPAR



- 31 { 1, 21, 22, 23, 29, 30 }
- 32 { 2, 21, 22, 23, 29, 30 }
- 33 { 7, 24, 25 }
- 34 { 12, 14, 17, 26, 27, 28 }
- 35 { 9, 12, 14, 17, 26, 32 }

NOTA: O eixo mais longo, deve estar sempre no lado esquerdo da plataforma.

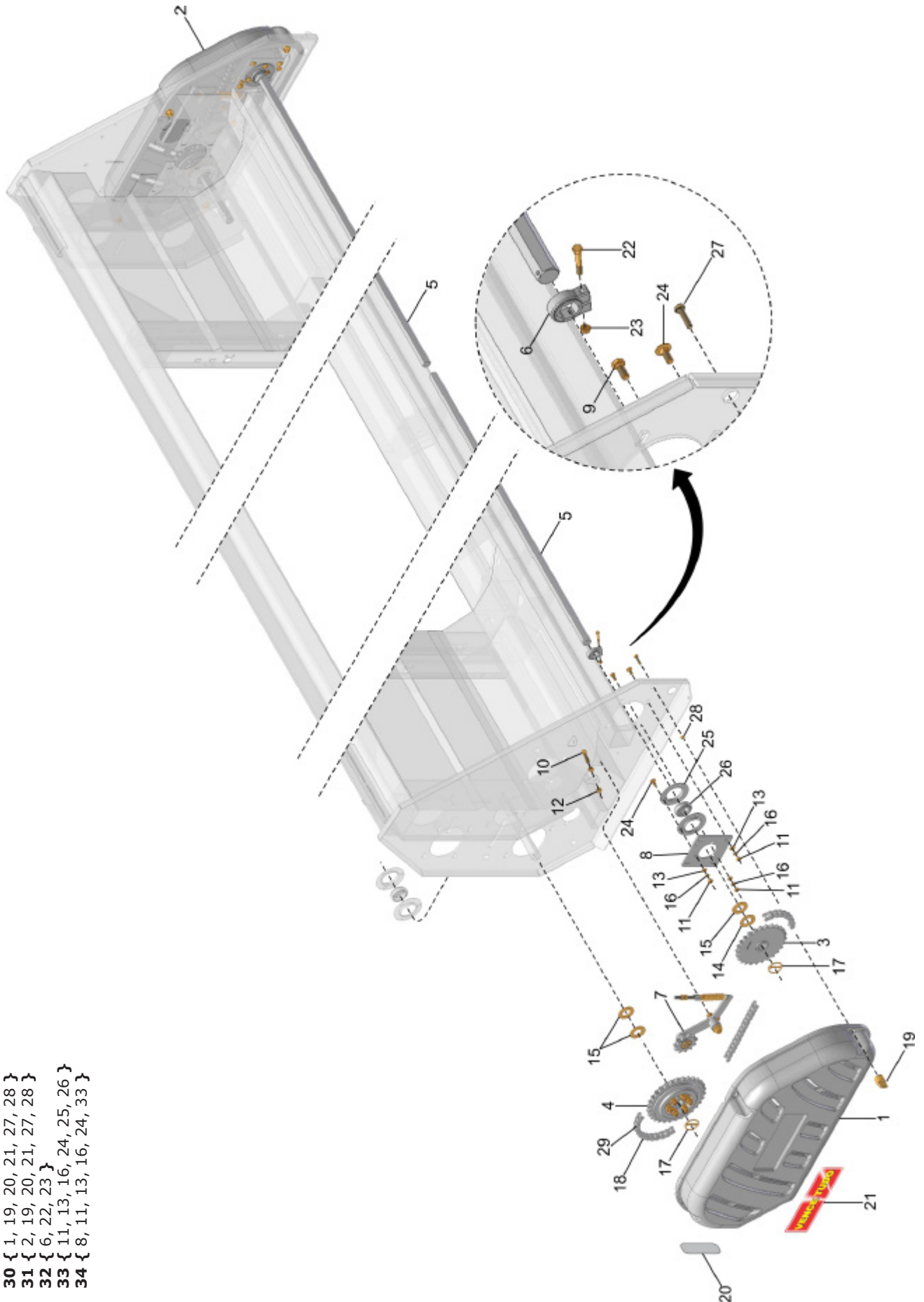


CM TRANSMISSÃO ÍMPAR

CASE IH 2366/2388/2399/2566/2688/2799/7120/7230/8010/8120/8230/9230
CLAAS DOMINATOR 204/LEXION (6 ranhuras) - GOMSELMASH PALESSE GS12 (6 ranhuras)
JD 1165/1175 Corrente - SLC 2200/6200/6300/6500/7100/7200/7300/7500
JD 1165/1175/1185 MASTER (6 ranhuras) - SLC 7700/8700
JD 1450/1550 (6 ranhuras - até 02/05) - JD 1450/1550 (21 ranhuras - após 02/05)
JD 1175 HYDRO (21 ranhuras) - JD 1470/1570 (21 ranhuras)
JD 9470/9570/9650/9670/9750/9760/9770 STS - JD S 540/550/660/670/680
MF 32/34/38/3640/5650/9690/9790/9895 (ADV após 2000)
AGCO OPTIMA 550/660 - VALTRA BC 4500/BC 6500/BC 7500/ BC 8800

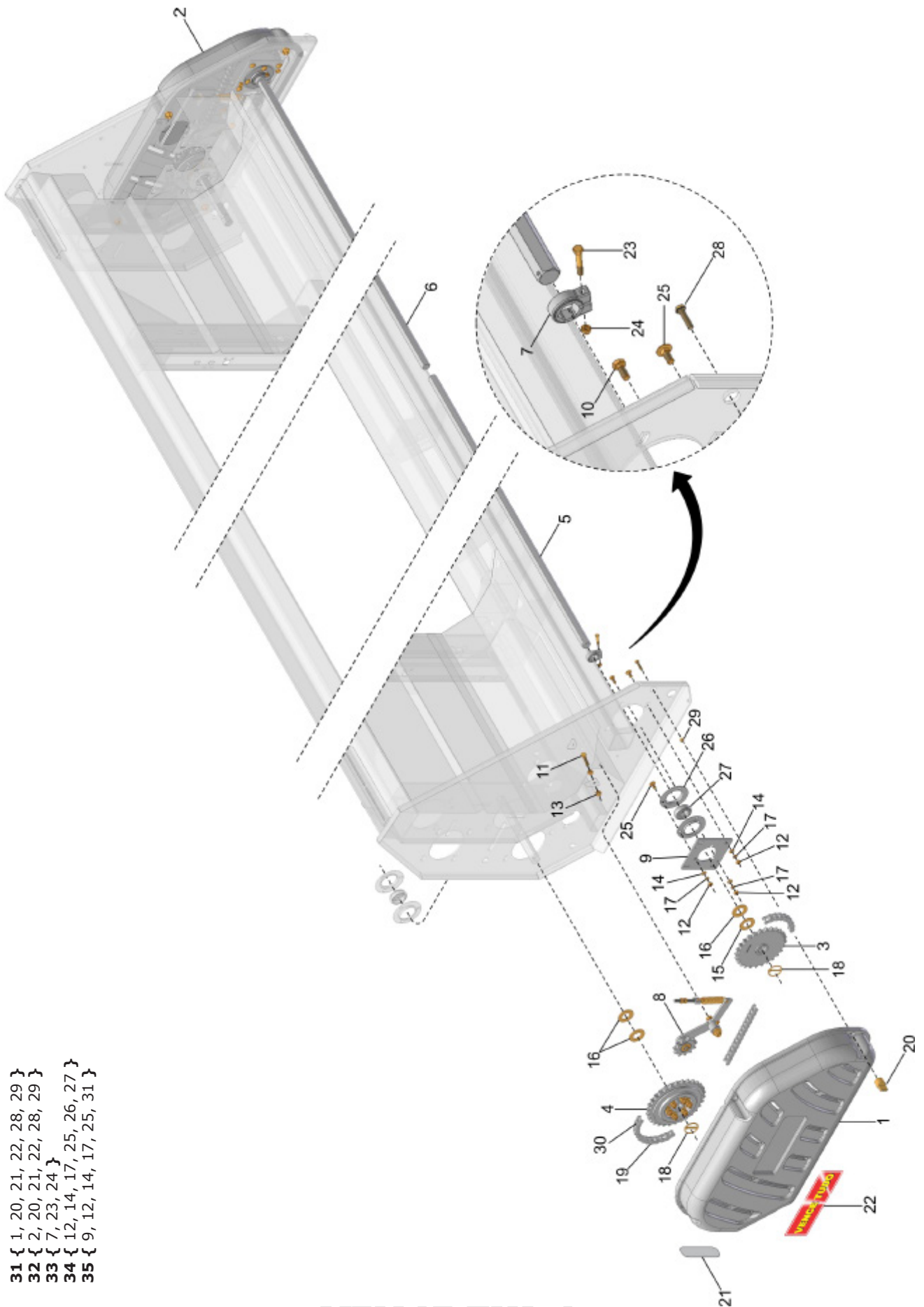
REF.	CÓDIGO	DENOMINAÇÃO	QTDE. CHASSI												
			8170	8615	8630	9070	9530	10020	10510	10950	11330	11530	11800	12030	
*	521023000	CM TRANSMISSÃO 8170 ÍMPAR	*	-	-	-	-	-	-	-	-	-	-	-	-
*	521025000	CM TRANSMISSÃO 8615 ÍMPAR	-	*	-	-	-	-	-	-	-	-	-	-	-
*	521127000	CM TRANSMISSÃO 8630 ÍMPAR	-	-	*	-	-	-	-	-	-	-	-	-	-
*	521027000	CM TRANSMISSÃO 9070 ÍMPAR	-	-	-	*	-	-	-	-	-	-	-	-	-
*	521099000	CM TRANSMISSÃO 9530 ÍMPAR	-	-	-	-	*	-	-	-	-	-	-	-	-
*	521095000	CM TRANSMISSÃO 10020 ÍMPAR	-	-	-	-	-	*	-	-	-	-	-	-	-
*	521101000	CM TRANSMISSÃO 10510 ÍMPAR	-	-	-	-	-	-	*	-	-	-	-	-	-
*	521103000	CM TRANSMISSÃO 10950 ÍMPAR	-	-	-	-	-	-	-	*	-	-	-	-	-
*	521109000	CM TRANSMISSÃO 11330 ÍMPAR	-	-	-	-	-	-	-	-	*	-	-	-	-
*	521145000	CM TRANSMISSÃO 11530 ÍMPAR	-	-	-	-	-	-	-	-	-	*	-	-	-
*	521105000	CM TRANSMISSÃO 11800 ÍMPAR	-	-	-	-	-	-	-	-	-	-	*	-	-
*	521119000	CM TRANSMISSÃO 12030 ÍMPAR	-	-	-	-	-	-	-	-	-	-	-	*	-

CM TRANSMISSÃO PAR



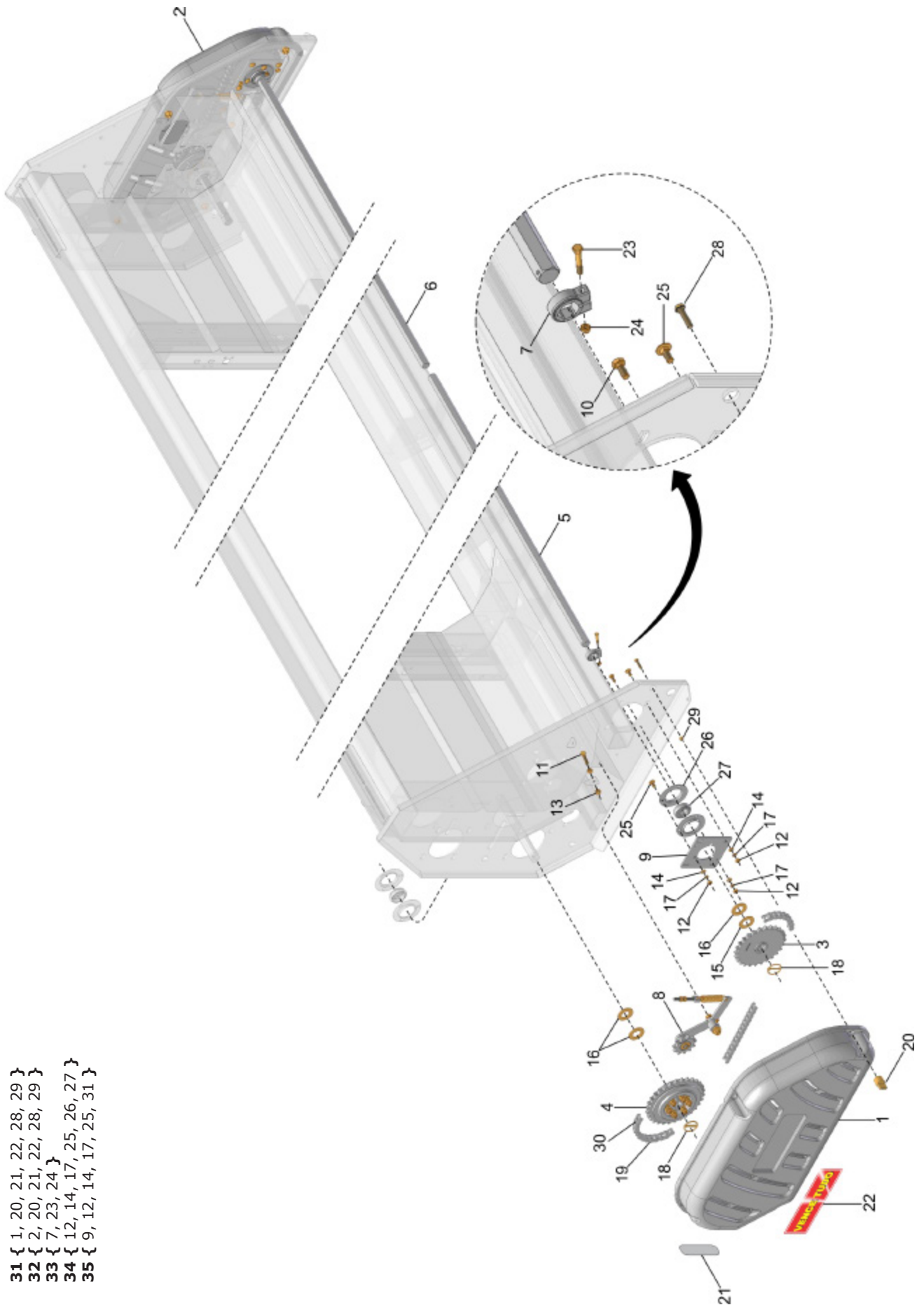
- 30 { 1, 19, 20, 21, 27, 28 }
- 31 { 2, 19, 20, 21, 27, 28 }
- 32 { 6, 22, 23 }
- 33 { 11, 13, 16, 24, 25, 26 }
- 34 { 8, 11, 13, 16, 24, 33 }

CM TRANSMISSÃO ÍMPAR



- 31 { 1, 20, 21, 22, 28, 29 }
- 32 { 2, 20, 21, 22, 28, 29 }
- 33 { 7, 23, 24 }
- 34 { 12, 14, 17, 25, 26, 27 }
- 35 { 9, 12, 14, 17, 25, 31 }

CM TRANSMISSÃO ÍMPAR



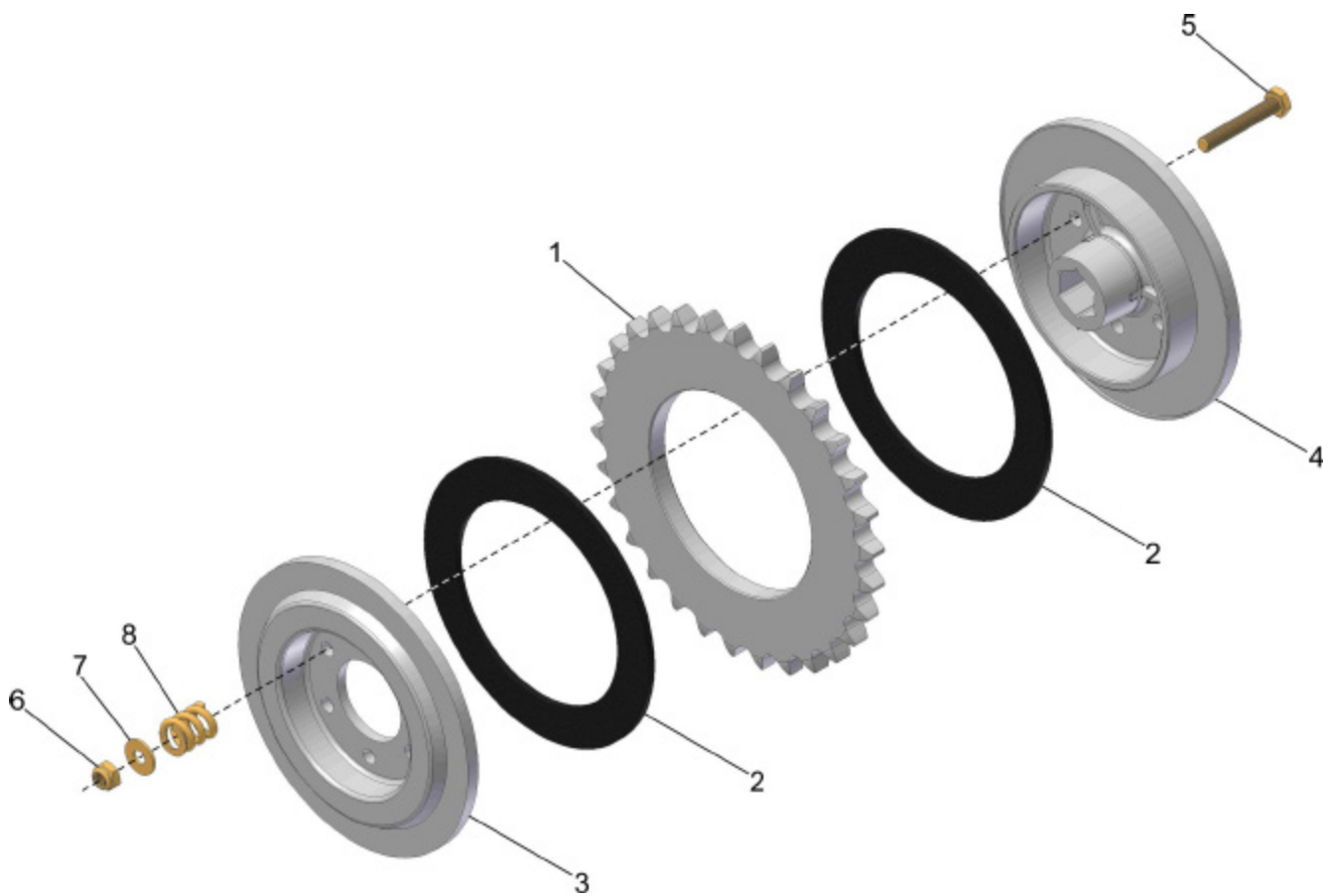
- 31 { 1, 20, 21, 22, 28, 29 }
- 32 { 2, 20, 21, 22, 28, 29 }
- 33 { 7, 23, 24 }
- 34 { 12, 14, 17, 25, 26, 27 }
- 35 { 9, 12, 14, 17, 25, 31 }



CM TRANSMISSÃO ÍMPAR
NH CR5080/CR6080/CR9060/CR9080/CS660/NH TC5070/NH TC5090

REF.	CÓDIGO	DENOMINAÇÃO	QTDE./ CHASSI																			
			3700	4120	4650	5050	5540	5930	6050	6490	6530	6910	7030	7380	7530	7720	8170	8615	8630	9070	9530	10020
*	521029000	CM TRANSMISSÃO 3700 ÍMPAR	*	-	-	-	-	-	-	-	-	-	-	-	-	-	-	-	-	-	-	-
*	521031000	CM TRANSMISSÃO 4120 ÍMPAR	-	*	-	-	-	-	-	-	-	-	-	-	-	-	-	-	-	-	-	-
*	521033000	CM TRANSMISSÃO 4650 ÍMPAR	-	-	*	-	-	-	-	-	-	-	-	-	-	-	-	-	-	-	-	-
*	521035000	CM TRANSMISSÃO 5050 ÍMPAR	-	-	-	*	-	-	-	-	-	-	-	-	-	-	-	-	-	-	-	-
*	521037000	CM TRANSMISSÃO 5540 ÍMPAR	-	-	-	-	*	-	-	-	-	-	-	-	-	-	-	-	-	-	-	-
*	521113000	CM TRANSMISSÃO 5930 ÍMPAR	-	-	-	-	-	*	-	-	-	-	-	-	-	-	-	-	-	-	-	-
*	521039000	CM TRANSMISSÃO 6050 ÍMPAR	-	-	-	-	-	-	*	-	-	-	-	-	-	-	-	-	-	-	-	-
*	521041000	CM TRANSMISSÃO 6490 ÍMPAR	-	-	-	-	-	-	-	*	-	-	-	-	-	-	-	-	-	-	-	-
*	521133000	CM TRANSMISSÃO 6530 ÍMPAR	-	-	-	-	-	-	-	-	*	-	-	-	-	-	-	-	-	-	-	-
*	521043000	CM TRANSMISSÃO 6910 ÍMPAR	-	-	-	-	-	-	-	-	-	*	-	-	-	-	-	-	-	-	-	-
*	521141000	CM TRANSMISSÃO 7030 ÍMPAR	-	-	-	-	-	-	-	-	-	-	*	-	-	-	-	-	-	-	-	-
*	521045000	CM TRANSMISSÃO 7380 ÍMPAR	-	-	-	-	-	-	-	-	-	-	-	*	-	-	-	-	-	-	-	-
*	521123000	CM TRANSMISSÃO 7530 ÍMPAR	-	-	-	-	-	-	-	-	-	-	-	-	*	-	-	-	-	-	-	-
*	521047000	CM TRANSMISSÃO 7720 ÍMPAR	-	-	-	-	-	-	-	-	-	-	-	-	-	*	-	-	-	-	-	-
*	521049000	CM TRANSMISSÃO 8170 ÍMPAR	-	-	-	-	-	-	-	-	-	-	-	-	-	-	*	-	-	-	-	-
*	521051000	CM TRANSMISSÃO 8615 ÍMPAR	-	-	-	-	-	-	-	-	-	-	-	-	-	-	-	*	-	-	-	-
*	521129000	CM TRANSMISSÃO 8630 ÍMPAR	-	-	-	-	-	-	-	-	-	-	-	-	-	-	-	-	*	-	-	-
*	521053000	CM TRANSMISSÃO 9070 ÍMPAR	-	-	-	-	-	-	-	-	-	-	-	-	-	-	-	-	-	*	-	-
*	521107000	CM TRANSMISSÃO 9530 ÍMPAR	-	-	-	-	-	-	-	-	-	-	-	-	-	-	-	-	-	-	*	-
*	521097000	CM TRANSMISSÃO 10020 ÍMPAR	-	-	-	-	-	-	-	-	-	-	-	-	-	-	-	-	-	-	-	*

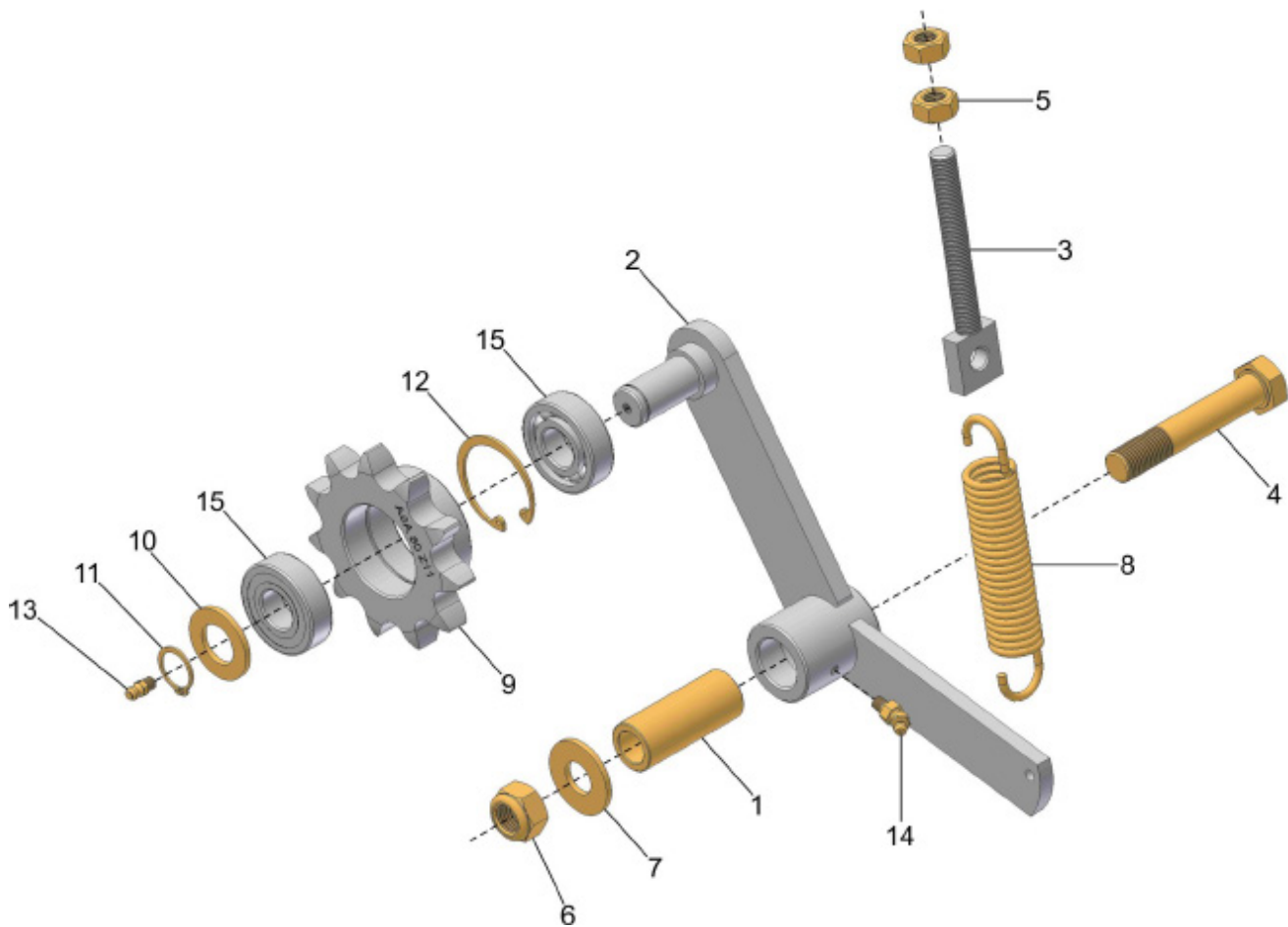
CM LIMITADOR TORQUE LINHA Z30



**CM LIMITADOR TORQUE LINHA Z30**

REF.	CÓDIGO	DENOMINAÇÃO	QTDE./ CONJ.
1	500177001	RODA DENTADA ASA 80 Z30	1
2	7010-031-102	DISCO DE FRICÇÃO	2
3	7010-033-105	ARRASTADOR	1
4	7010-033-110	PLATÔ	1
5	901313065	PARAF. SEXT. M10x1.5x65 DIN 933 8.8 ZFP	6
6	920111001	PORCA SEXT. AUTOTR. M10x1.5 DIN 985 ZFP	6
7	921040040	ARRUELA LISA 10.5x25x2 ZVO	6
8	936001022	MOLA	6
*	500177000	CM LIMITADOR TORQUE LINHA Z30	*

CM ESTICADOR DIR./ ESQ.

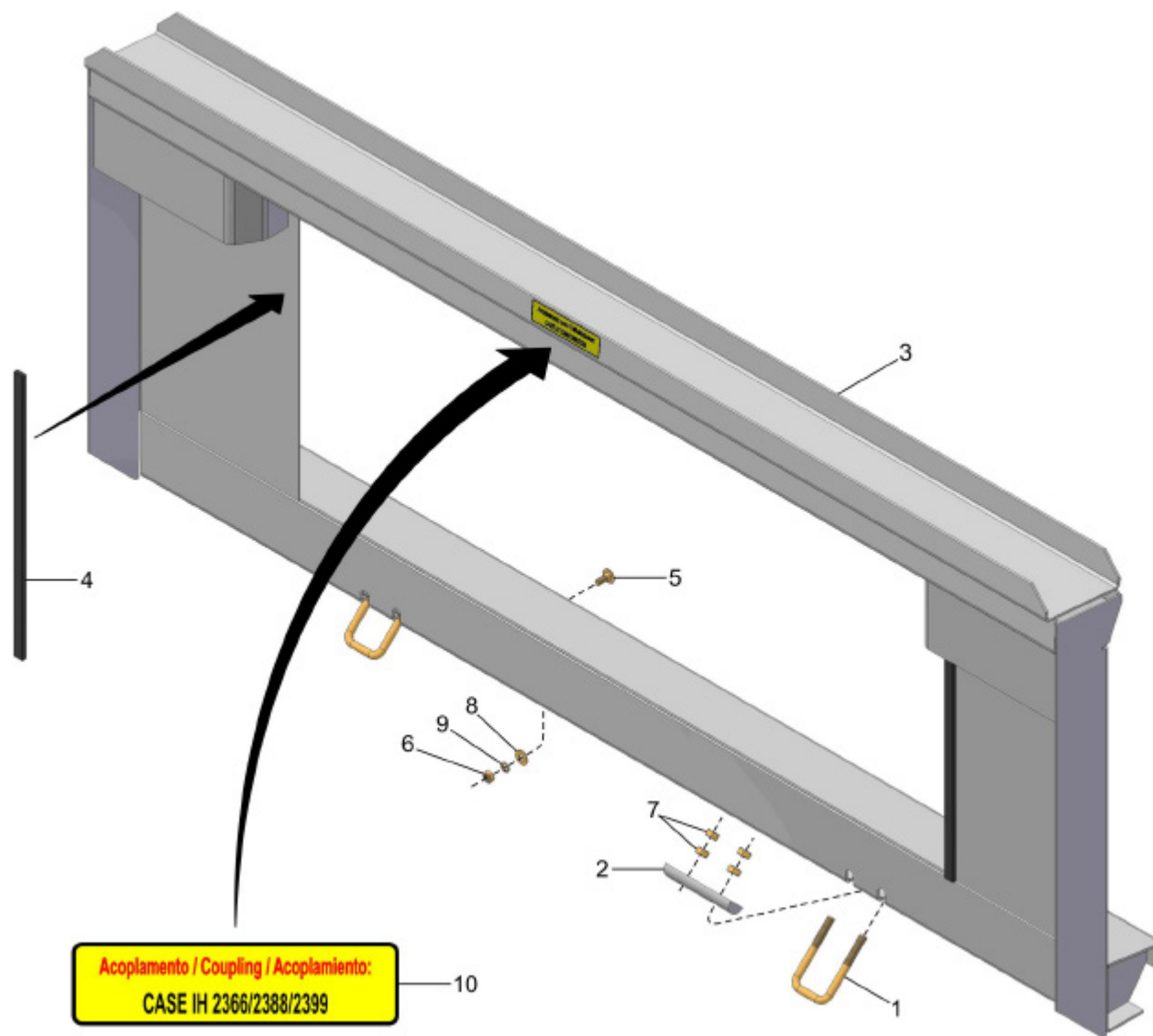


16 { 2, 9, 10, 11, 12, 13, 14, 15 }

CM ESTICADOR DIR./ ESQ.

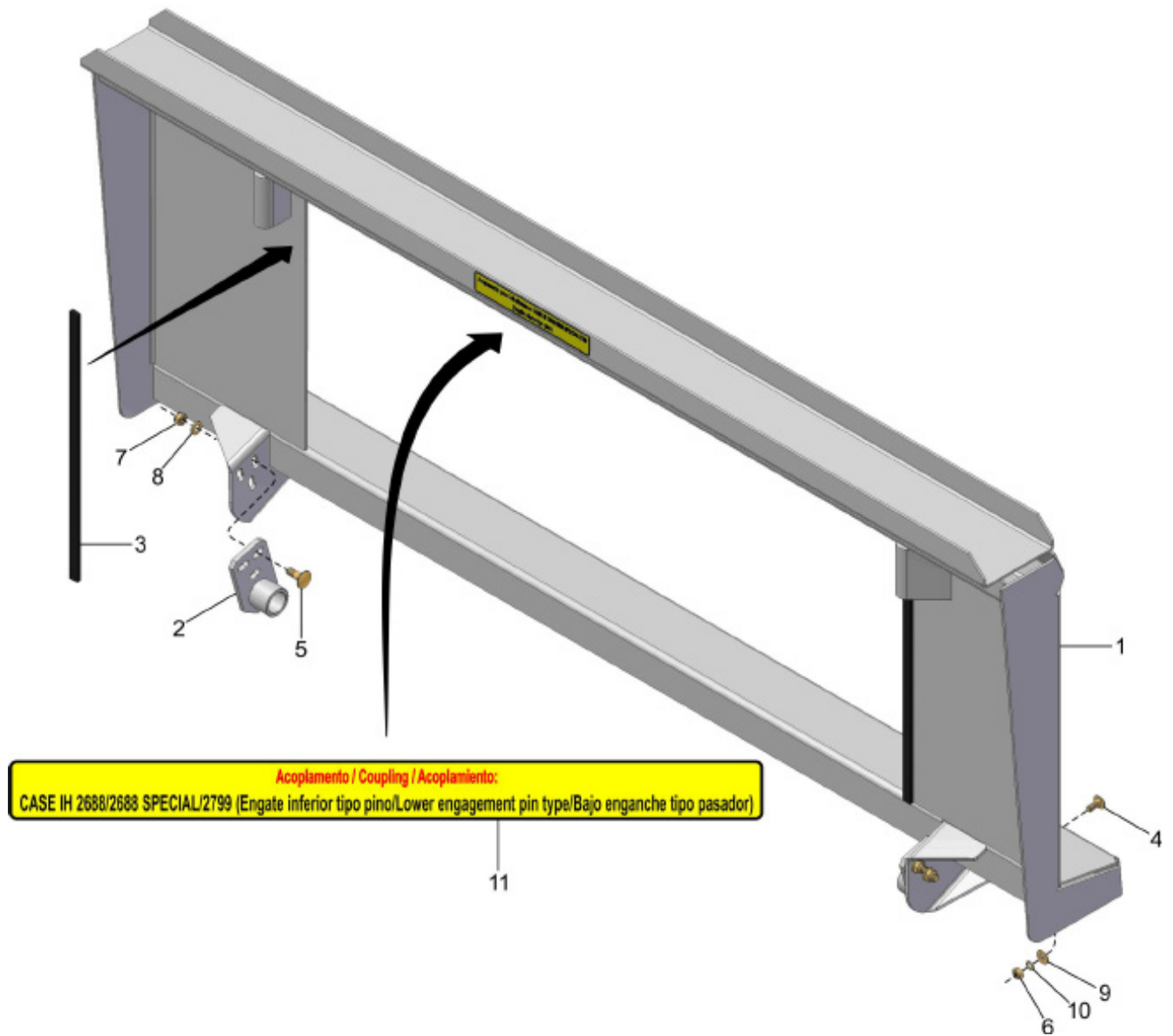
REF.	CÓDIGO	DENOMINAÇÃO	QTDE./ CONJ.
1	7010-031-255	BUCHA	1
2	7010-031-818	CS ESTICADOR DIREITO	1
2	7010-031-819	CS ESTICADOR ESQUERDO	1
3	7010-031-824	CS REGULADOR	1
4	901324090	PARAF. SEXT. M16x2.0x90 DIN 931 8.8 ZFP	1
5	920001201	PORCA SEXT. M12x1.75 DIN 934 ZFP	2
6	920111601	PORCA SEXT. AUTOTR. M16x2.0 DIN 985 ZFP	1
7	921040020	ARRUELA LISA 17x38x3 ZVO	1
8	936002005	MOLA	1
9	7010-031-228	RODA DENTADA ASA 80 Z11	1
10	921030020	ARRUELA LISA 21x37x3 DIN 125-A ZVO	1
11	923101020	ANEL ELÁSTICO E20 DIN 471	1
12	923202047	ANEL ELÁSTICO I47 DIN 472	1
13	924060000	GRAXEIRA RETA M6x1 DIN 71412	1
14	924064500	GRAXEIRA 45° M6x1 DIN 71412	1
15	927010104	ROLAMENTO RÍGIDO DE ESFERAS 6204 Z 20x47x14 (PL)	2
16	7010-031-511	CM BRAÇO ESTICADOR DIR.	1
16	7010-031-512	CM BRAÇO ESTICADOR ESQ.	1
*	7010-031-513	CM ESTICADOR DIR.	*
*	7010-031-514	CM ESTICADOR ESQ.	*

CM ACOPLAMENTO CASE IH 2366/2388/2399



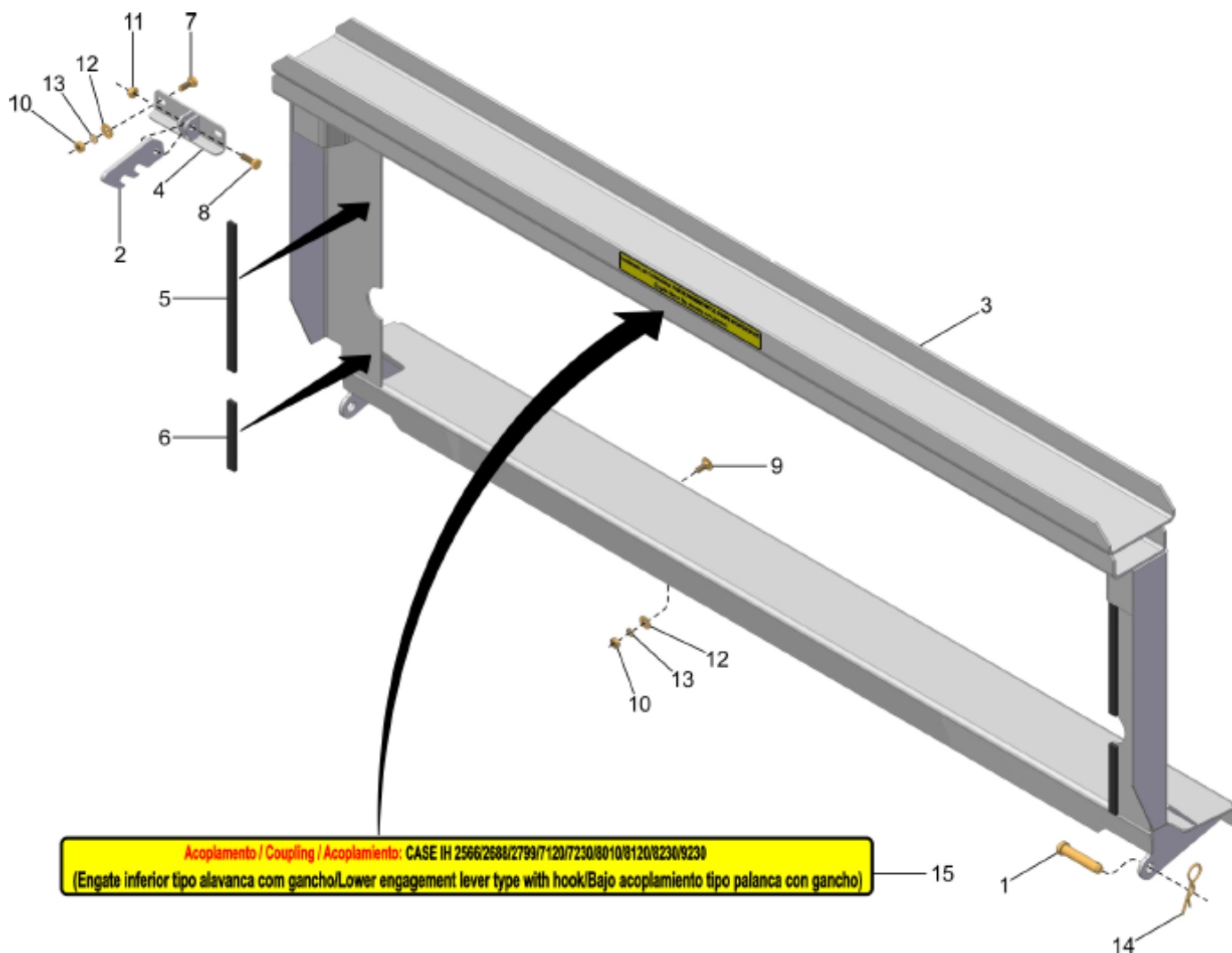
REF.	CÓDIGO	DENOMINAÇÃO	QTDE./ CHASSI
1	7010-540-106	ABRAÇADEIRA M12	2
2	7010-540-107	PINO	2
3	7010-545-800	CS ACOPLAMENTO CASE IH 2366/2388/2399 (CHASSI 3240 à 9070)	1
3	523013000	CS ACOPLAMENTO CASE IH 2366/2388/2399 (CHASSI 9530 à 12030)	1
4	7010-555-121	PERFIL ESPONJOSO	2
5	902312025	PARAF. FRAN. M10x1.5x25 DIN 603 8.8 ZFP	8
6	920001001	PORCA SEXT. M10x1.5 DIN 934 ZFP	8
7	920001201	PORCA SEXT. M12x1.75 DIN 934 ZFP	8
8	921040040	ARRUELA LISA 10.5x25x2 ZVO	8
9	921050010	ARRUELA DE PRESSÃO B10 DIN 127 ZVO	8
10	934301117	AD ACOPLAMENTO COLHEITADEIRA CASE IH 2366/2388/2399	1
*	7010-545-500	CM ACOPLAMENTO CASE IH 2366/2388/2399 (CHASSI 3240 à 9070)	*
*	523012000	CM ACOPLAMENTO CASE IH 2366/2388/2399 (CHASSI 9530 à 12030)	*

CM ACOPLAMENTO CASE IH 2688/2688 SPECIAL/2799
 (Engate inferior tipo pino)



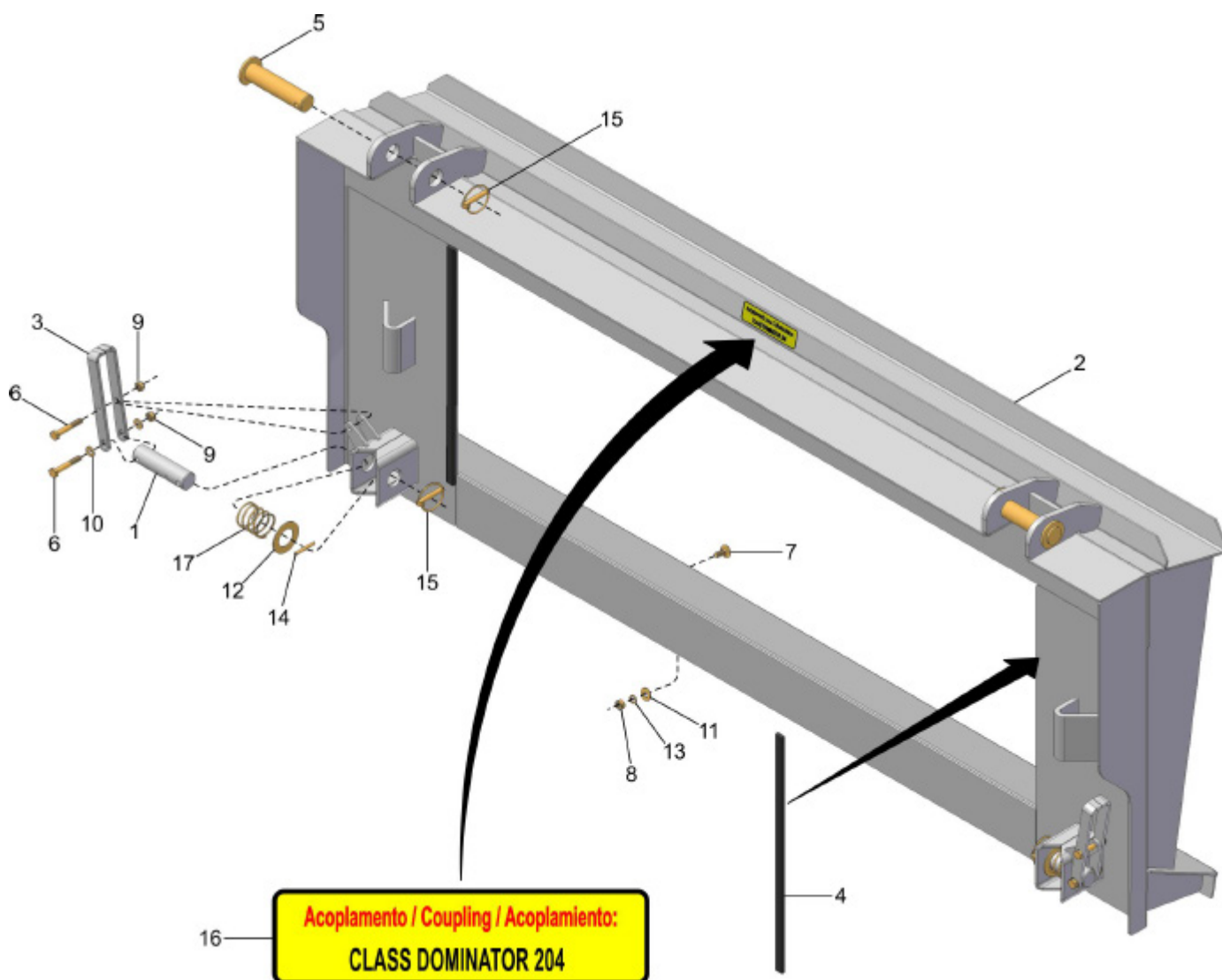
REF.	CÓDIGO	DENOMINAÇÃO	QTDE./ CHASSI
1	523006000	CS ACOPLAMENTO CASE IH 2688/2799 (CHASSI 3240 à 9070)	1
1	523015000	CS ACOPLAMENTO CASE IH 2688/2799 (CHASSI 9530 à 12030)	1
2	523007000	CS SUPORTE CASE IH	2
3	7010-555-121	PERFIL ESPONJOSO	2
4	902312025	PARAF. FRAN. M10x1.5x25 DIN 603 8.8 ZFP	8
5	902316035	PARAF. FRAN. M12x1.75x35 DIN 603 8.8 ZFP	6
6	920001001	PORCA SEXT. M10x1.5 DIN 934 ZFP	8
7	920111201	PORCA SEXT. AUTOTR. M12x1.75 DIN 985 ZFP	6
8	921030012	ARRUELA LISA 13x24x2.5 DIN 125-A ZVO	6
9	921040040	ARRUELA LISA 10.5x25x2 ZVO	8
10	921050010	ARRUELA DE PRESSÃO B10 DIN 127 ZVO	8
11	934301118	AD ACOPLAMENTO COLHEITADEIRA CASE IH 2688/2688 SPECIAL/2799	1
*	523005000	CM ACOPLAMENTO CASE IH 2688/2799 (CHASSI 3240 à 9070)	*
*	523014000	CM ACOPLAMENTO CASE IH 2688/2799 (CHASSI 9530 à 12030)	*

**CM ACOPLAMENTO CASE IH 2566/2688/2799/7120
7230/8010/8120/8230/9230**
(Engate inferior tipo alavanca com gancho)



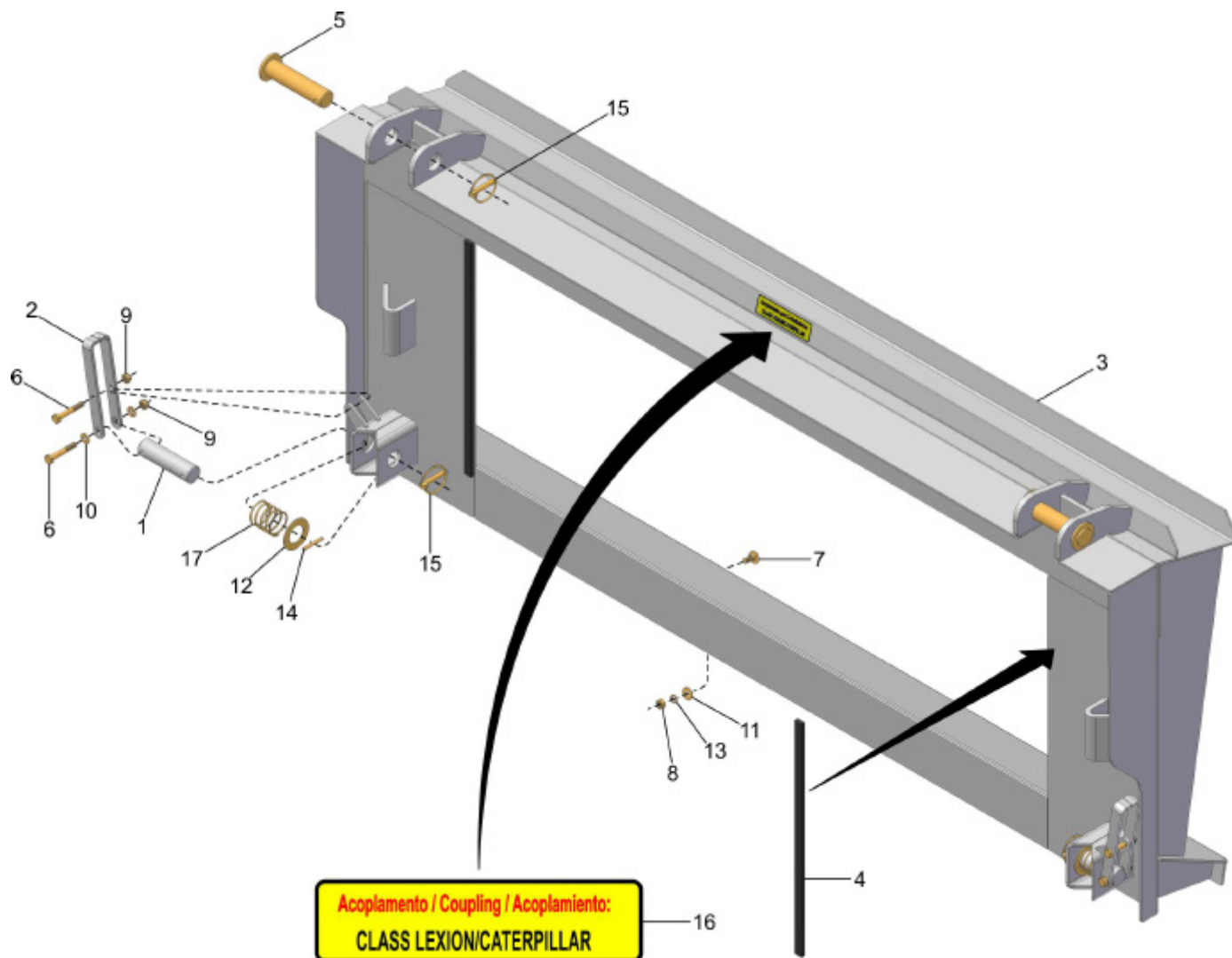
REF.	CÓDIGO	DENOMINAÇÃO	QTDE./ CHASSI
1	523010001	PINO	2
2	523010002	ENGATE	1
3	523011000	CS ACOPLAMENTO CASE IH 2566/2688/2799/7120/7230/8010/8120/8230/9230	1
4	523023000	CS ENGATE	1
5	7010-545-812	PERFIL ESPONJOSO SUPERIOR	2
6	7010-545-813	PERFIL ESPONJOSO INFERIOR	2
7	901313025	PARAF. SEXT. M10x1.5x25 DIN 933 8.8 ZFP	2
8	901313030	PARAF. SEXT. M10x1.5x30 DIN 933 8.8 ZFP	1
9	902312025	PARAF. FRAN. M10x1.5x25 DIN 603 8.8 ZFP	8
10	920001001	PORCA SEXT. M10x1.5 DIN 934 ZFP	10
11	920111001	PORCA SEXT. AUTOTR. M10x1.5 DIN 985 ZFP	1
12	921040040	ARRUELA LISA 10.5x25x2 ZVO	10
13	921050010	ARRUELA DE PRESSÃO B10 DIN 127 ZVO	10
14	922051848	PINO TRAVA R 4.0x75 ZCA (TECNOMOLA 231x4.00)	2
15	934301119	AD ACOPL. COLHEIT. CASE IH 2566/2688/2799/7120/7230/8010/8120/8230/9230	1
*	523010000	CM ACOPLAMENTO CASE IH 2566/2688/2799/7120/7230/8010/8120/8230/9230	*

CM ACOPLAMENTO CLAAS DOMINATOR 204



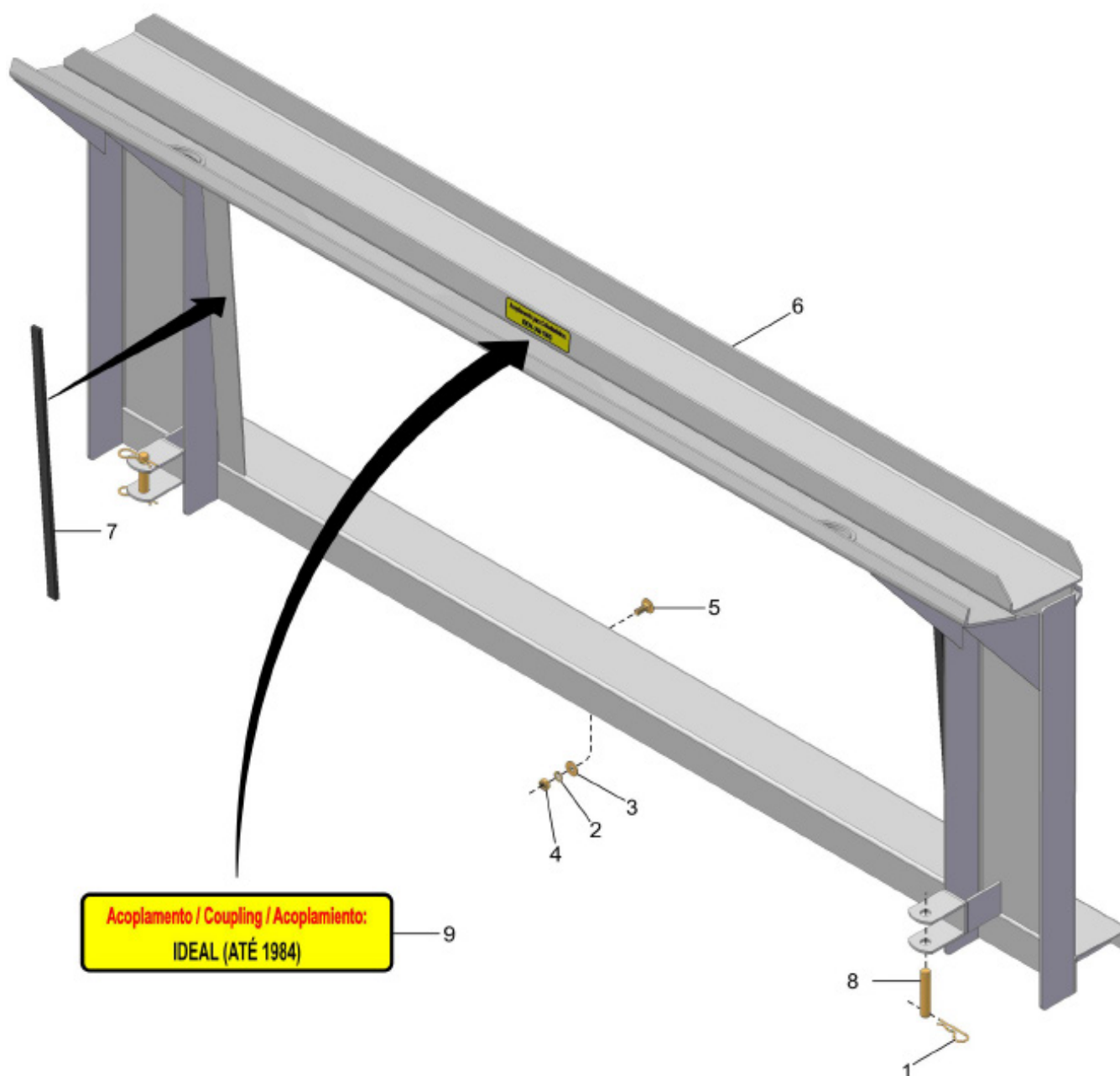
REF.	CÓDIGO	DENOMINAÇÃO	QTDE./ CHASSI
1	523016001	PINO DE ENGATE	2
2	523017000	CS ACOPLAMENTO CLAAS DOMINATOR 204	1
3	523020000	CS ALAVANCA	2
4	7010-555-121	PERFIL ESPONJOSO	2
5	7010-580-802	CS PINO TRAVA	2
6	901312065	PARAF. SEXT. M10x1.5x65 DIN 931 8.8 ZFP	4
7	902312025	PARAF. FRAN. M10x1.5x25 DIN 603 8.8 ZFP	8
8	920001001	PORCA SEXT. M10x1.5 DIN 934 ZFP	8
9	920111001	PORCA SEXT. AUTOTR. M10x1.5 DIN 985 ZFP	4
10	921030010	ARRUELA LISA 10.5x21x2 DIN 125-A ZVO	4
11	921040040	ARRUELA LISA 10.5x25x2 ZVO	8
12	921040047	ARRUELA LISA 37x65x2 ZVO	2
13	921050010	ARRUELA DE PRESSÃO B10 DIN 127 ZVO	8
14	922012438	PINO ELÁSTICO 6x50 DIN 1481	2
15	922036690	PINO TRAVA COM ARGOLA 3/8"x2 1/4" ZCA	4
16	934301120	AD ACOPLAMENTO COLHEITADEIRA CLAAS DOMINATOR 204	1
17	936001010	MOLA	2
*	523016000	CM ACOPLAMENTO CLAAS DOMINATOR 204 (CHASSI 3240 à 9070)	*

CM ACOPLAMENTO CLAAS LEXION/CATERPILLAR



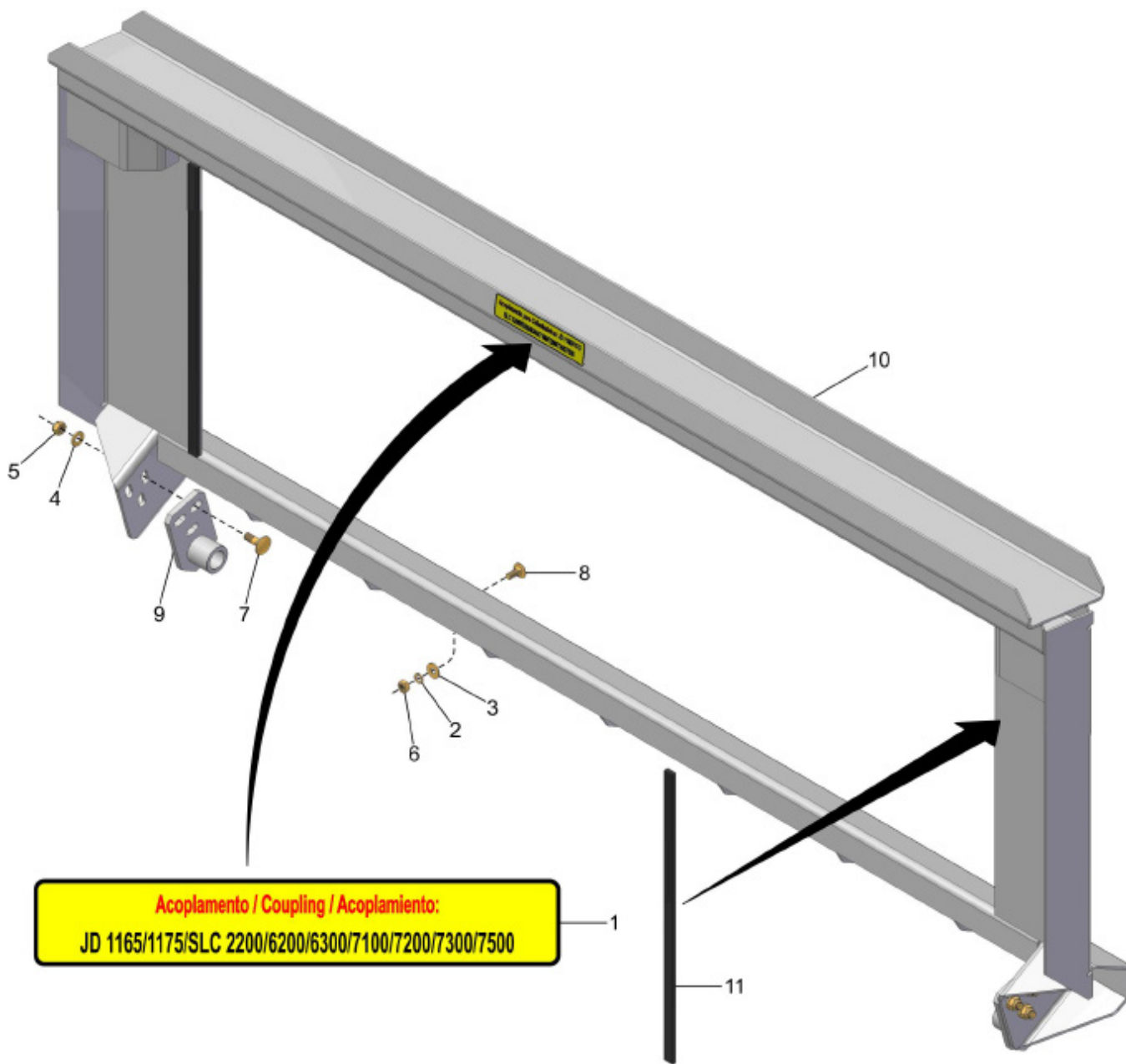
REF.	CÓDIGO	DENOMINAÇÃO	QTDE./ CHASSI
1	523016001	PINO DE ENGATE	2
2	523020000	CS ALAVANCA	2
3	523022000	CS ACOPLAMENTO CLAAS LEXION/CATERPILLAR	1
4	7010-555-121	PERFIL ESPONJOSO	2
5	7010-580-802	CS PINO TRAVA	2
6	901312065	PARAF. SEXT. M10x1.5x65 DIN 931 8.8 ZFP	4
7	902312025	PARAF. FRAN. M10x1.5x25 DIN 603 8.8 ZFP	8
8	920001001	PORCA SEXT. M10x1.5 DIN 934 ZFP	8
9	920111001	PORCA SEXT. AUTOTR. M10x1.5 DIN 985 ZFP	4
10	921030010	ARRUELA LISA 10.5x21x2 DIN 125-A ZVO	4
11	921040040	ARRUELA LISA 10.5x25x2 ZVO	8
12	921040047	ARRUELA LISA 37x65x2 ZVO	2
13	921050010	ARRUELA DE PRESSÃO B10 DIN 127 ZVO	8
14	922012438	PINO ELÁSTICO 6x50 DIN 1481	2
15	922036690	PINO TRAVA COM ARGOLA 3/8"x2 1/4" ZCA	4
16	934301121	AD ACOPLAMENTO COLHEITADEIRA CLAAS LEXION/CATERPILLAR	1
17	936001010	MOLA	2
*	523021000	CM ACOPLAMENTO CLAAS LEXION/CATERPILLAR (CHASSI 3240 à 9070)	*

CM ACOPLAMENTO IDEAL (Até 1984)



REF.	CÓDIGO	DENOMINAÇÃO	QTDE./ CHASSI
1	922051646	PINO TRAVA R 3.5x70 ZCA	4
2	921050010	ARRUELA DE PRESSÃO B10 DIN 127 ZVO	8
3	921040040	ARRUELA LISA 10.5x25x2 ZVO	8
4	920001001	PORCA SEXT. M10x1.5 DIN 934 ZFP	8
5	902312025	PARAF. FRAN. M10x1.5x25 DIN 603 8.8 ZFP	8
6	7010-570-816	CS ACOPLAMENTO IDEAL (Até 1984)	1
7	7010-555-121	PERFIL ESPONJOSO	2
8	200018003	PINO	2
9	934301122	AD ACOPLAMENTO COLHEITADEIRA IDEAL (Até 1984)	1
*	7010-570-501	CM ACOPLAMENTO IDEAL (Até 1984) (CHASSI 3240 à 9070)	*

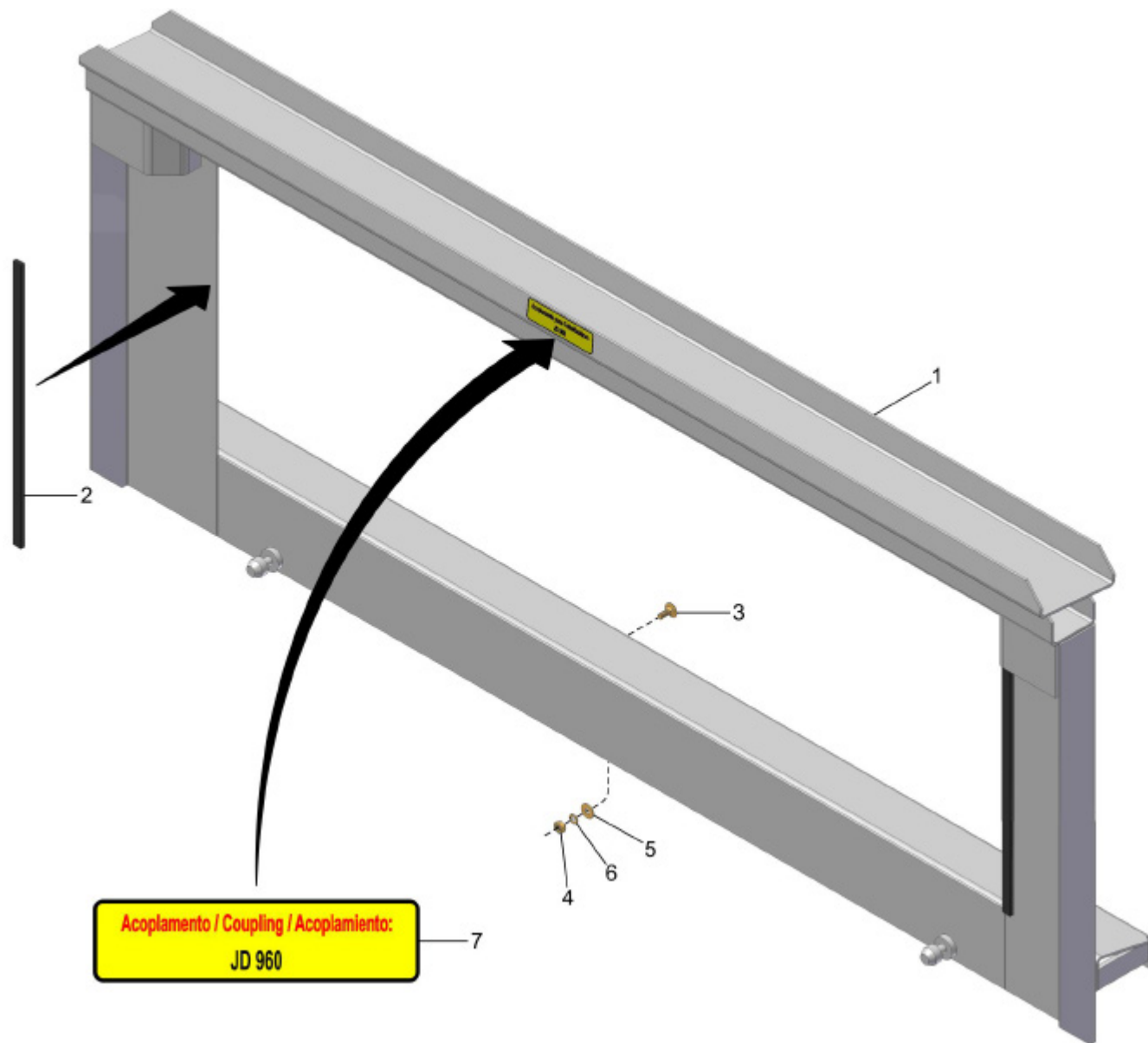
**CM ACOPLAMENTO JD 1165/1175
SLC 2200/6200/6300/7100/7200/7300/7500**



Acoplamento / Coupling / Acoplamiento:
JD 1165/1175/SLC 2200/6200/6300/7100/7200/7300/7500

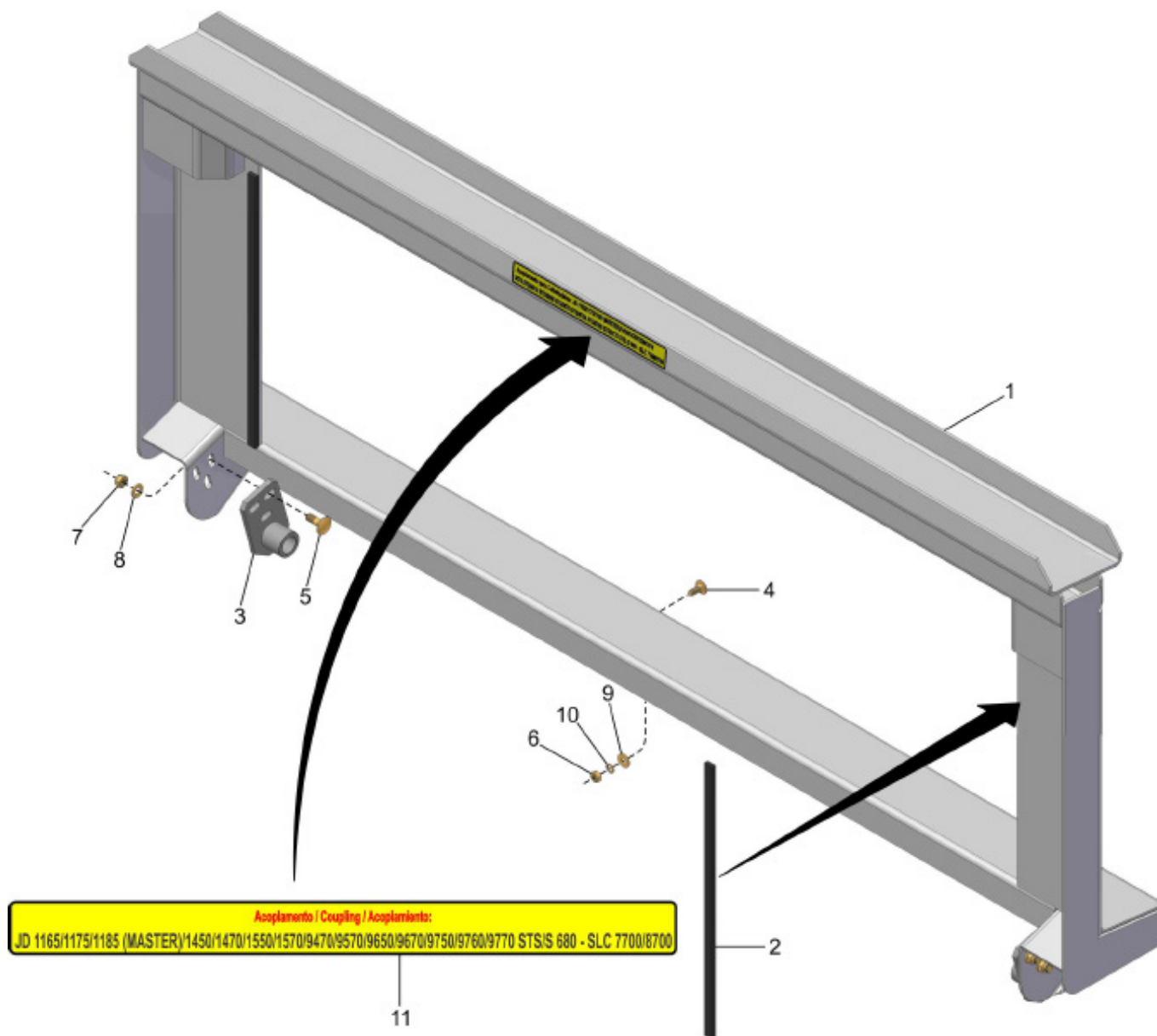
REF.	CÓDIGO	DENOMINAÇÃO	QTDE./ CHASSI
1	934301123	AD ACOPL. COLHEIT. JD 1165/1175/SLC 2200/6200/6300/7100/7200/7300/7500	1
2	921050010	ARRUELA DE PRESSÃO B10 DIN 127 ZVO	8
3	921040040	ARRUELA LISA 10.5x25x2 ZVO	8
4	921030012	ARRUELA LISA 13x24x2.5 DIN 125-A ZVO	6
5	920111201	PORCA SEXT. AUTOTR. M12x1.75 DIN 985 ZFP	6
6	920001001	PORCA SEXT. M10x1.5 DIN 934 ZFP	8
7	902316035	PARAF. FRAN. M12x1.75x35 DIN 603 8.8 ZFP	6
8	902312025	PARAF. FRAN. M10x1.5x25 DIN 603 8.8 ZFP	8
9	7010-555-816	CS SUPORTE JD/SLC	2
10	7010-555-810	CS ACOPLAMENTO JD/SLC	1
11	7010-555-121	PERFIL ESPONJOSO	2
*	7010-555-525	CM ACOPLAMENTO JD/SLC (CHASSI 3240 à 9070)	*

CM ACOPLAMENTO JD 960



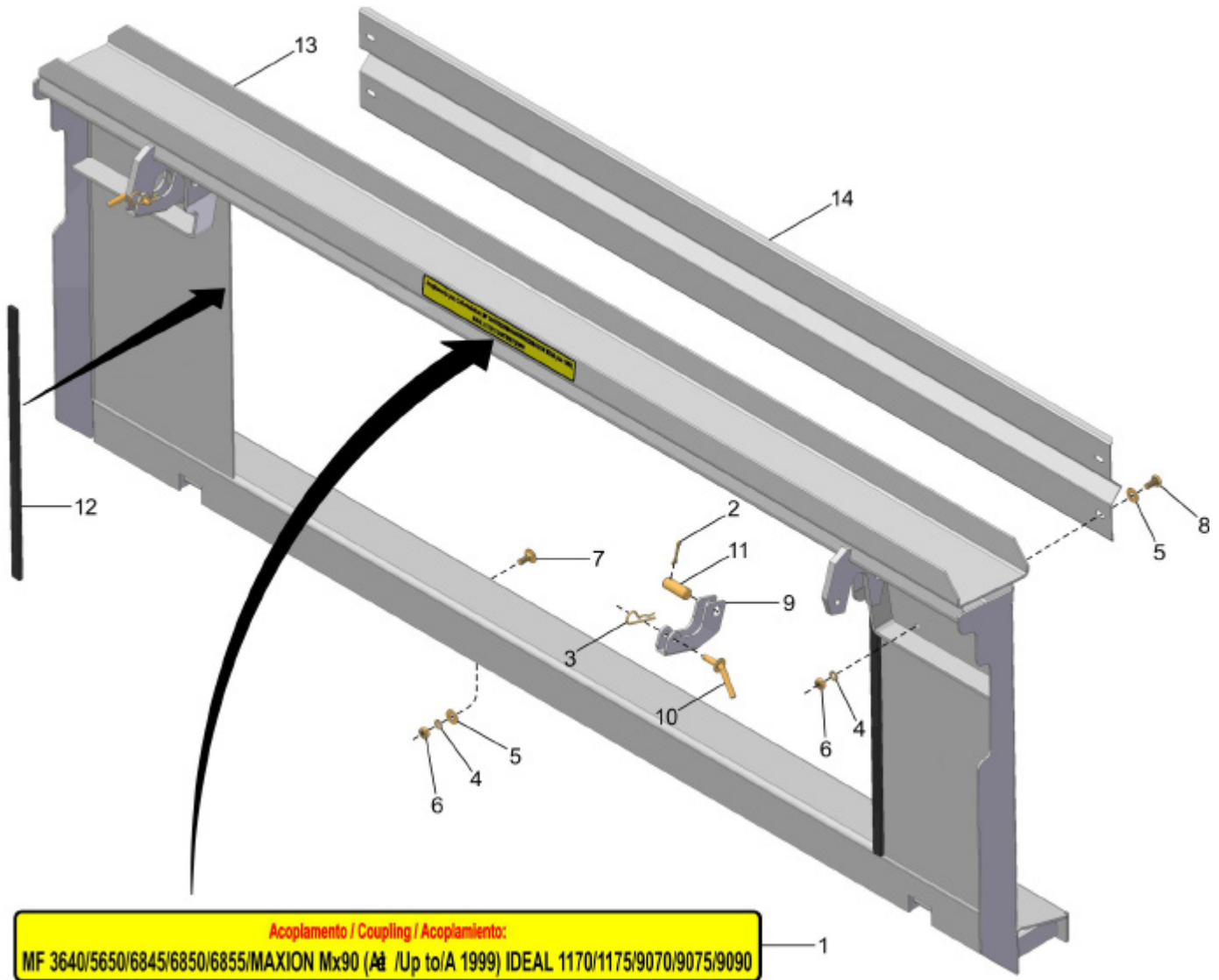
REF.	CÓDIGO	DENOMINAÇÃO	QTDE./ CHASSI
1	7010-550-970	CS ACOPLAMENTO JD 960	1
2	7010-555-121	PERFIL ESPONJOSO	2
3	902312025	PARAF. FRAN. M10x1.5x25 DIN 603 8.8 ZFP	8
4	920001001	PORCA SEXT. M10x1.5 DIN 934 ZFP	8
5	921040040	ARRUELA LISA 10.5x25x2 ZVO	8
6	921050010	ARRUELA DE PRESSÃO B10 DIN 127 ZVO	8
7	934301124	AD ACOPLAMENTO COLHEITADEIRA JD 960	1
*	7010-550-969	CM ACOPLAMENTO JD 960 (CHASSI 3240 à 9070)	*

**CM ACOPLAMENTO JD 1165/1175/1185 MASTER/
1175 HYDRO/1450/1470/1550/1570
9470 STS/9570 STS/9650 STS/9670 STS/9750 STS/9760 STS/9770 STS
S 680/SLC 7700/8700**



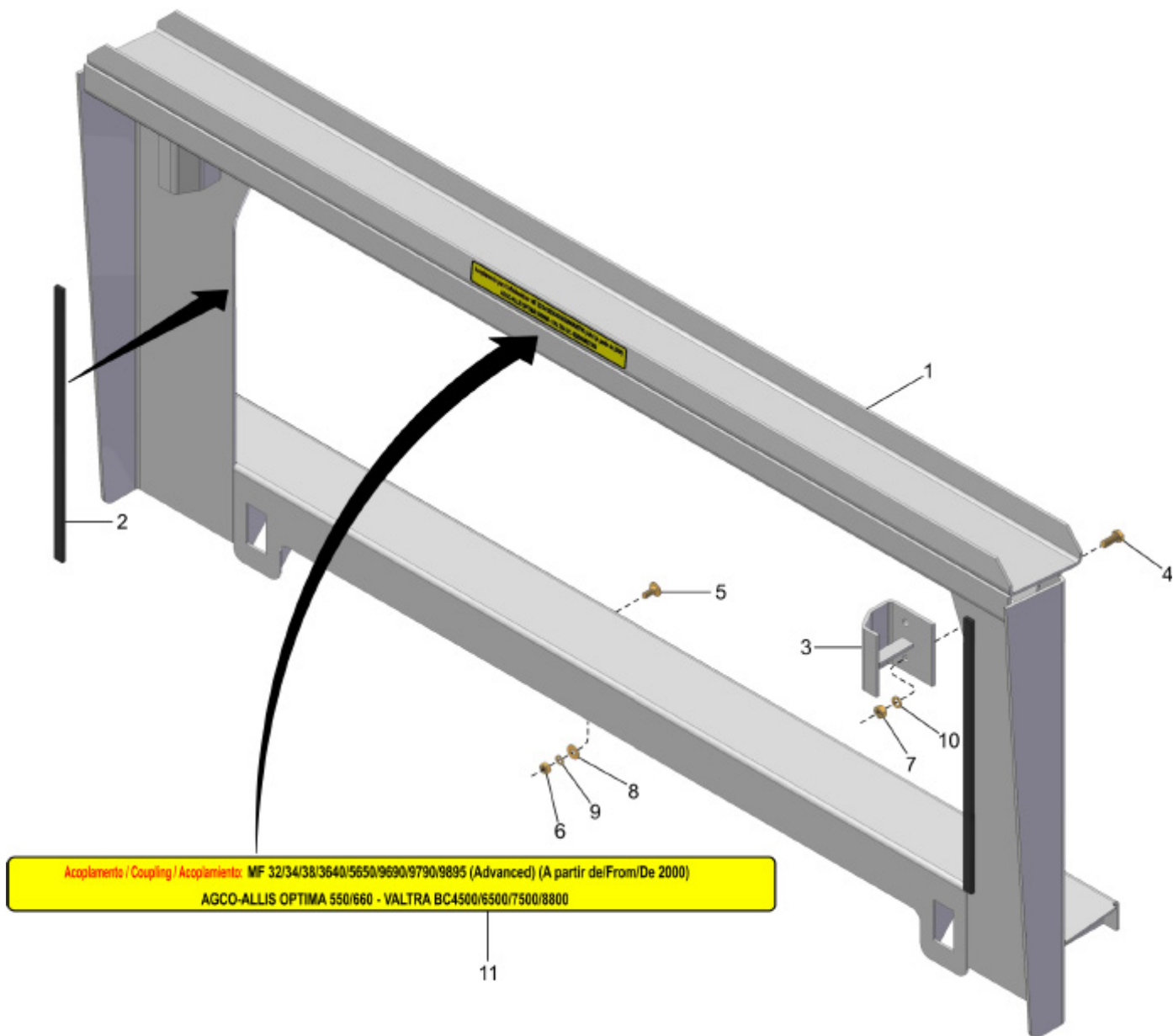
REF.	CÓDIGO	DENOMINAÇÃO	QTDE./ CHASSI
1	523009000	CS ACOPLAMENTO JD MASTER/S/STS/SLC	1
2	7010-555-121	PERFIL ESPONJOSO	2
3	7010-555-816	CS SUPORTE JD/SLC	2
4	902312025	PARAF. FRAN. M10x1.5x25 DIN 603 8.8 ZFP	8
5	902316035	PARAF. FRAN. M12x1.75x35 DIN 603 8.8 ZFP	6
6	920001001	PORCA SEXT. M10x1.5 DIN 934 ZFP	8
7	920111201	PORCA SEXT. AUTOTR. M12x1.75 DIN 985 ZFP	6
8	921030012	ARRUELA LISA 13x24x2.5 DIN 125-A ZVO	6
9	921040040	ARRUELA LISA 10.5x25x2 ZVO	8
10	921050010	ARRUELA DE PRESSÃO B10 DIN 127 ZVO	8
11	934301125	AD ACOPLAMENTO COLHEITADEIRA JD/SLC	1
*	523008000	CM ACOPLAMENTO JD MASTER/S/STS/SLC	*

CM ACOPLAMENTO MF 3640/5650/6845/6850/6855/MAXION MX90
 (Até 1999)
IDEAL 1170/1175/9070/9075/9090



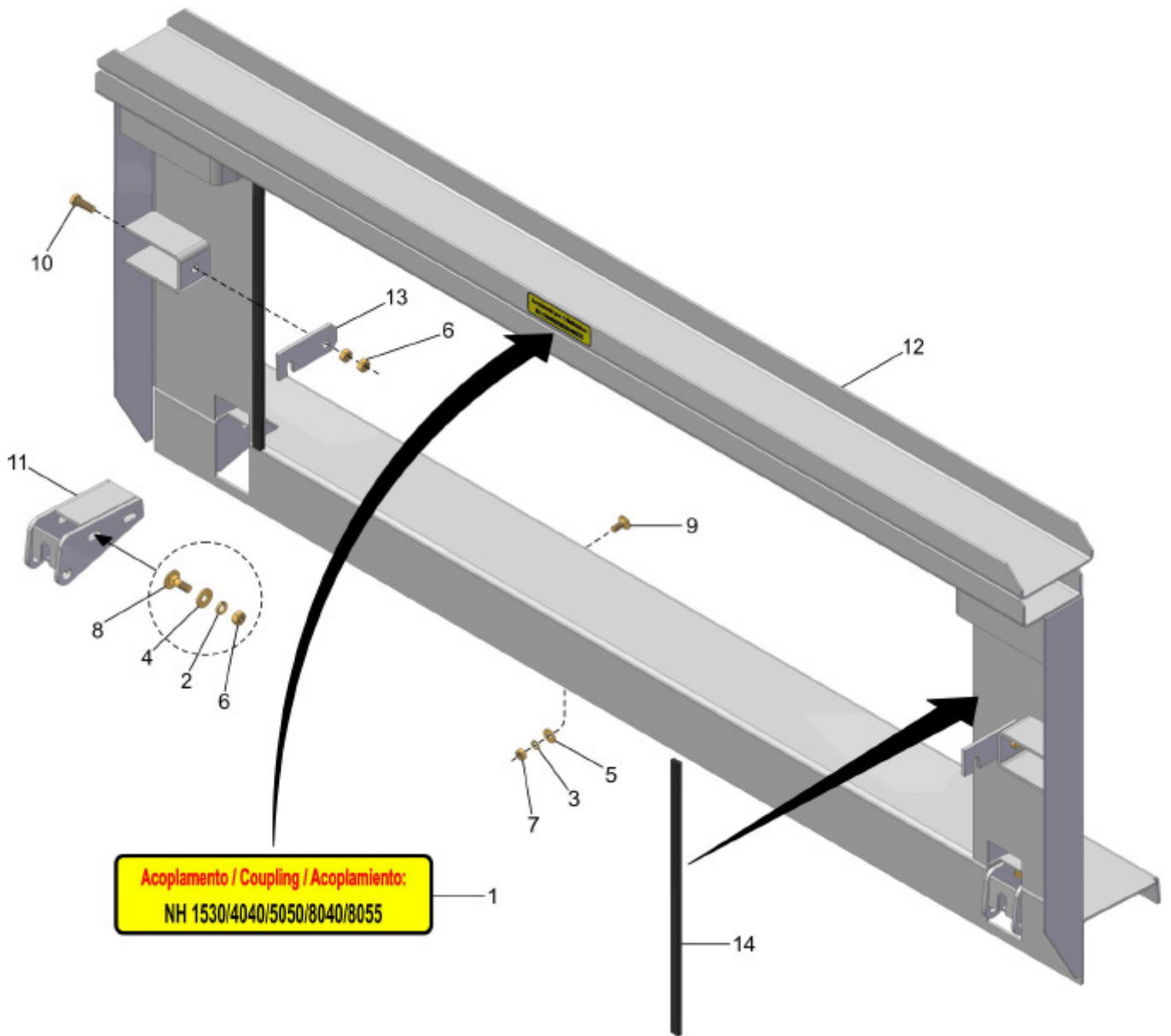
REF.	CÓDIGO	DENOMINAÇÃO	QTDE./ CHASSI
1	934301126	AD ACOPLAMENTO COLHEITADEIRA MF/MAXION (Até 99)/IDEAL	1
2	922172228	CONTRAPINO 5x30 DIN 94 ZCA	4
3	922051646	PINO TRAVA R 3.5x70 ZCA	2
4	921050010	ARRUELA DE PRESSÃO B10 DIN 127 ZVO	12
5	921040040	ARRUELA LISA 10.5x25x2 ZVO	12
6	920001001	PORCA SEXT. M10x1.5 DIN 934 ZFP	12
7	902312025	PARAF. FRAN. M10x1.5x25 DIN 603 8.8 ZFP	8
8	901313020	PARAF. SEXT. M10x1.5x20 DIN 933 8.8 ZFP	4
9	7010-575-821	CS GUIA TRAVA	2
10	7010-570-815	CS PINO	2
11	7010-570-185	PINO	2
12	7010-555-121	PERFIL ESPONJOSO	2
13	523004000	CS ACOPLAMENTO IDEAL/MF (Até 1999)	1
14	523003001	FECHAMENTO	1
*	523003000	CM ACOPLAMENTO IDEAL/MF (Até 1999) (CM CHASSI 3240 à 9070)	*

CM ACOPLAMENTO MF 32/34/38/3640/5650/9690/9790/9895 (ADVANCED - A partir de 2000)
AGCO-ALLIS OPTIMA 550/660 - VALTRA BC4500/6500/7500/8800



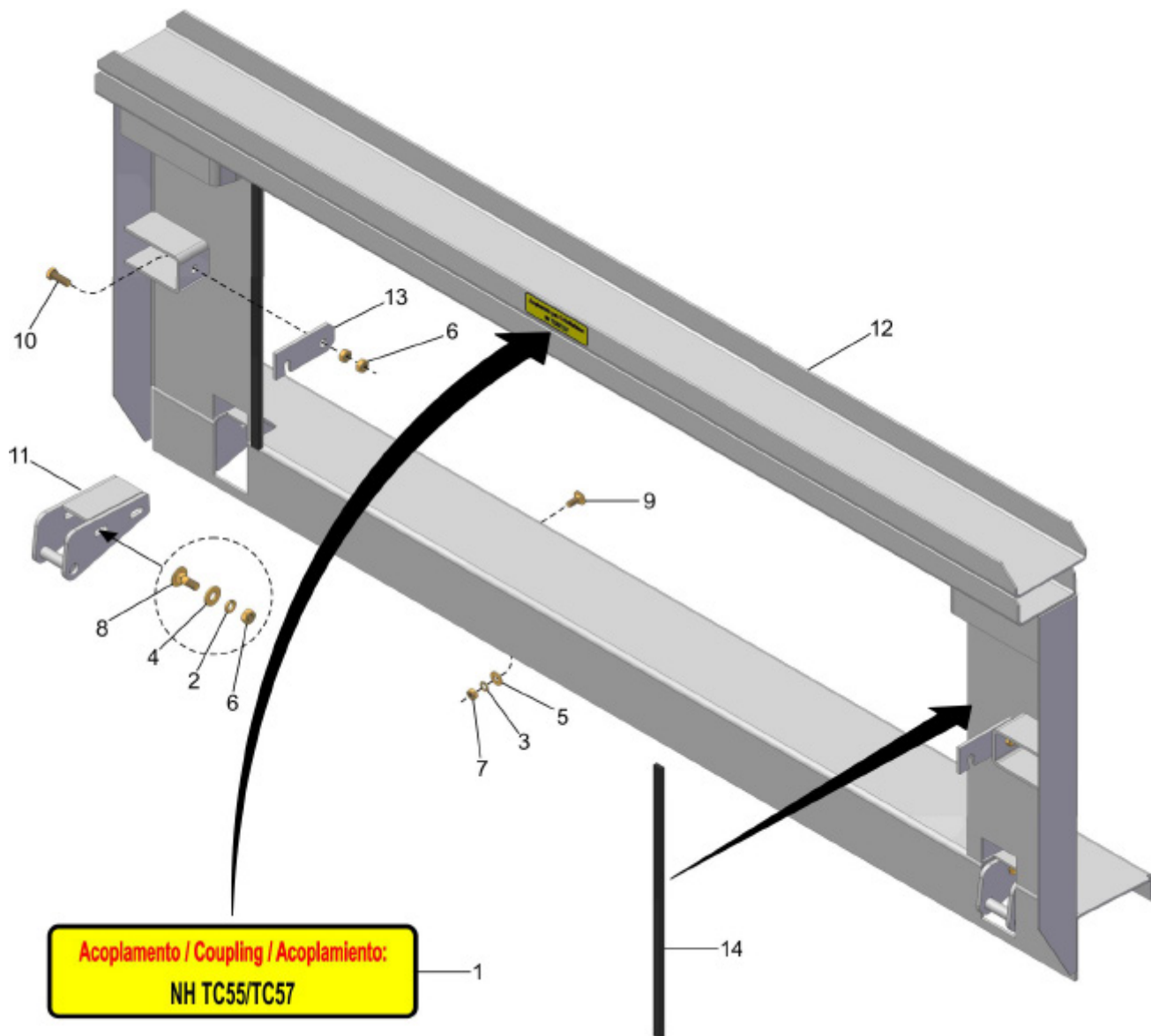
REF.	CÓDIGO	DENOMINAÇÃO	QTDE./ CHASSI
1	523002000	CS ACOPLAMENTO MF (A partir de 2000)	1
2	7010-555-121	PERFIL ESPONJOSO	2
3	7010-575-822	CS GUIA	2
4	901317030	PARAF. SEXT. M12x1.75x30 DIN 933 8.8 ZFP	4
5	902312025	PARAF. FRAN. M10x1.5x25 DIN 603 8.8 ZFP	8
6	920001001	PORCA SEXT. M10x1.5 DIN 934 ZFP	8
7	920001201	PORCA SEXT. M12x1.75 DIN 934 ZFP	4
8	921040040	ARRUELA LISA 10.5x25x2 ZVO	8
9	921050010	ARRUELA DE PRESSÃO B10 DIN 127 ZVO	8
10	921050012	ARRUELA DE PRESSÃO B12 DIN 127 ZVO	4
11	934301127	AD ACOPLAMENTO COLHEITADEIRA MF (A partir 2000)/AGCO/VALTRA	1
*	523001000	CM ACOPLAMENTO MF (A partir de 2000)	*

CM ACOPLAMENTO NH 1530/4040/5050/8040/8055



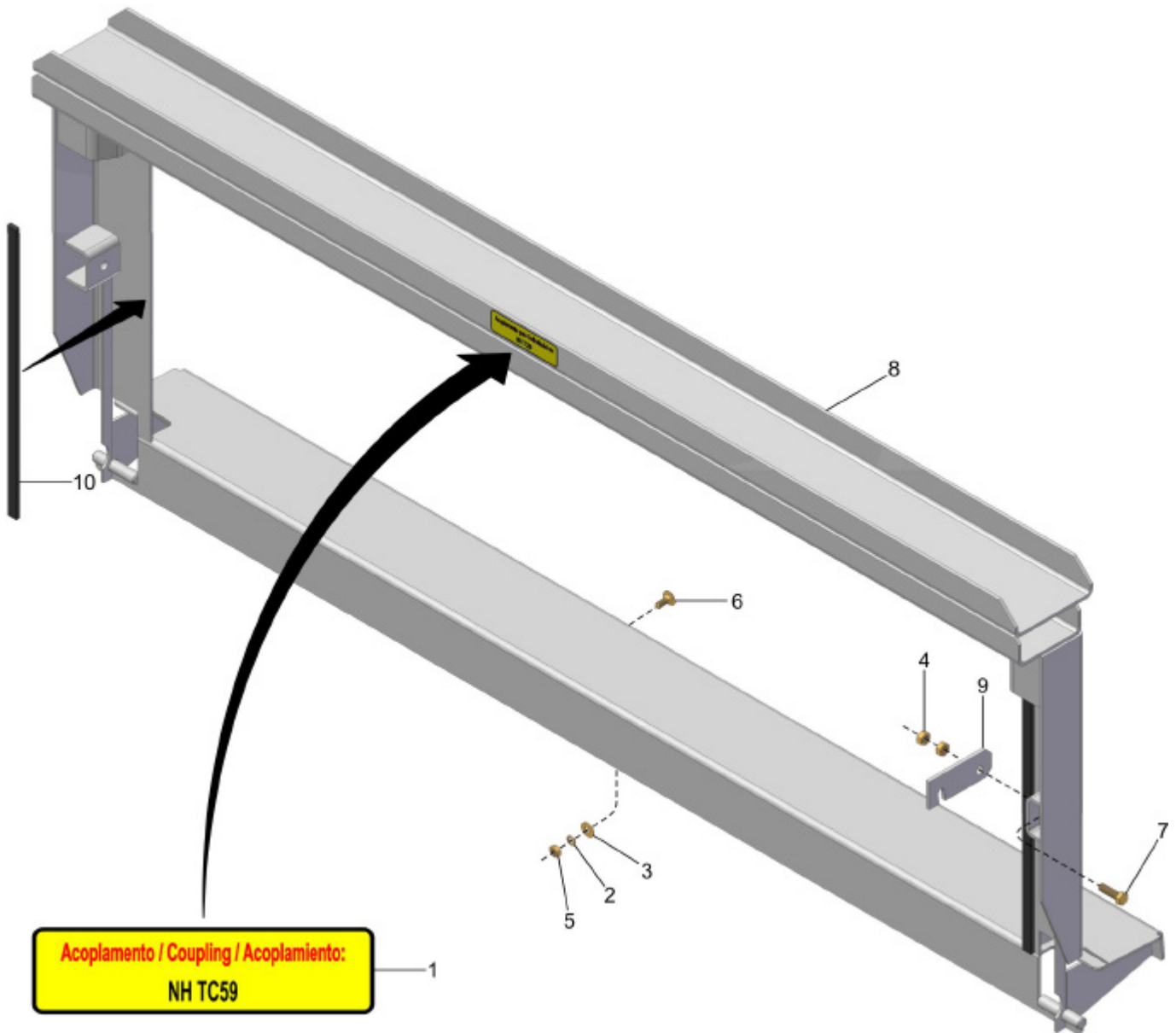
REF.	CÓDIGO	DENOMINAÇÃO	QTDE./ CHASSI
1	934301128	AD ACOPLAMENTO COLHEITADEIRA NH 1530/4040/5050/8040/8055	1
2	921050012	ARRUELA DE PRESSÃO B12 DIN 127 ZVO	8
3	921050010	ARRUELA DE PRESSÃO B10 DIN 127 ZVO	8
4	921040042	ARRUELA LISA 13x30x3 ZVO	8
5	921040040	ARRUELA LISA 10.5x25x2 ZVO	8
6	920001201	PORCA SEXT. M12x1.75 DIN 934 ZFP	12
7	920001001	PORCA SEXT. M10x1.5 DIN 934 ZFP	8
8	902316035	PARAF. FRAN. M12x1.75x35 DIN 603 8.8 ZFP	8
9	902312025	PARAF. FRAN. M10x1.5x25 DIN 603 8.8 ZFP	8
10	901317035	PARAF. SEXT. M12x1.75x35 DIN 933 8.8 ZFP	2
11	7010-565-810	CS ENGATE INFERIOR	2
12	7010-565-800	CS ACOPLAMENTO NH	1
13	7010-560-304	ENGATE	2
14	7010-555-121	PERFIL ESPONJOSO	2
*	7010-565-501	CM ACOPLAMENTO NH 1530/4040/5050/8040/8055 (CHASSI 3240 à 9070)	*

CM ACOPLAMENTO NH TC55/TC57



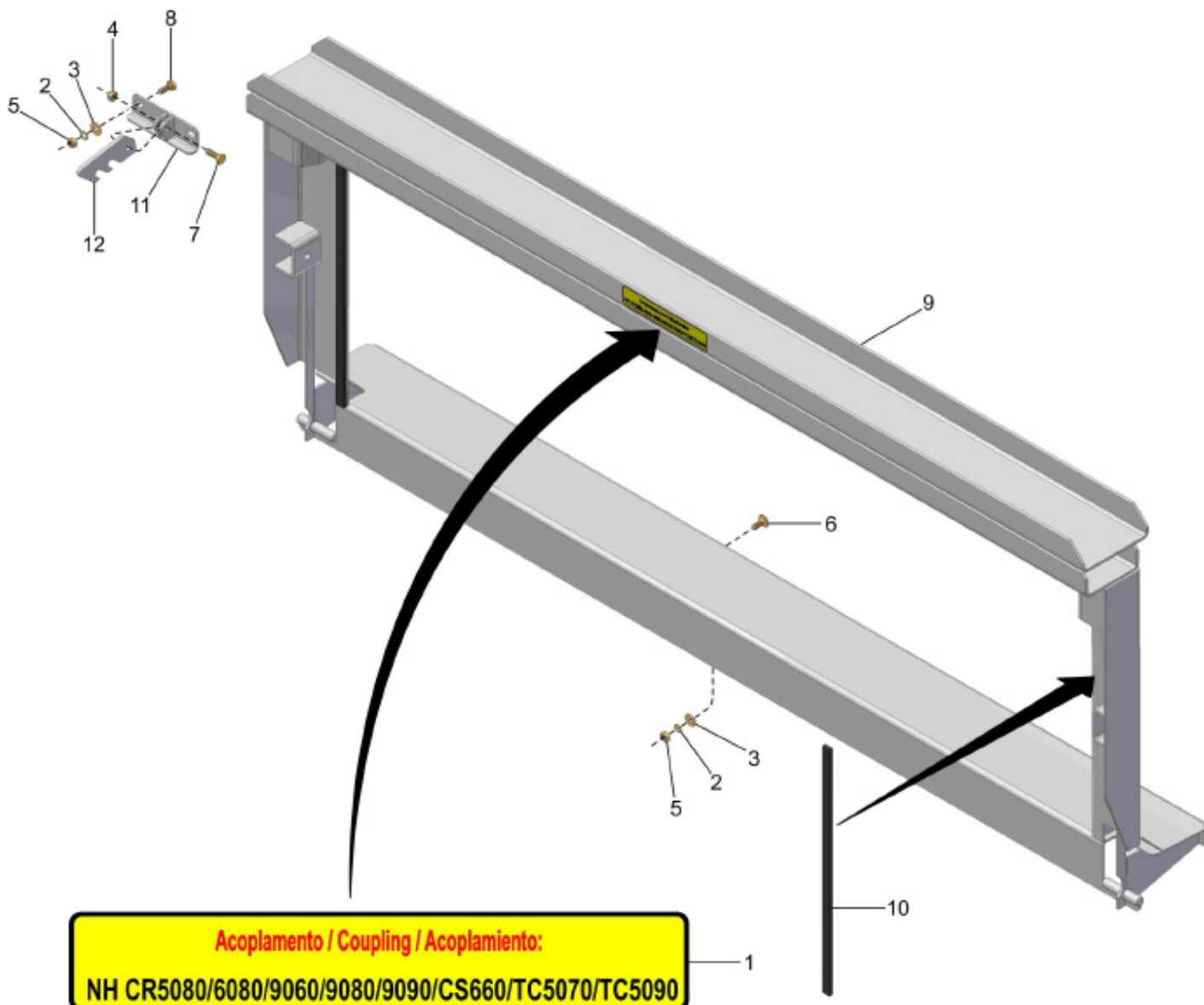
REF.	CÓDIGO	DENOMINAÇÃO	QTDE./ CHASSI
1	934301129	AD ACOPLAMENTO COLHEITADEIRA NH TC55/TC57	1
2	921050012	ARRUELA DE PRESSÃO B12 DIN 127 ZVO	8
3	921050010	ARRUELA DE PRESSÃO B10 DIN 127 ZVO	8
4	921040042	ARRUELA LISA 13x30x3 ZVO	8
5	921040040	ARRUELA LISA 10.5x25x2 ZVO	8
6	920001201	PORCA SEXT. M12x1.75 DIN 934 ZFP	12
7	920001001	PORCA SEXT. M10x1.5 DIN 934 ZFP	8
8	902316035	PARAF. FRAN. M12x1.75x35 DIN 603 8.8 ZFP	8
9	902312025	PARAF. FRAN. M10x1.5x25 DIN 603 8.8 ZFP	8
10	901317035	PARAF. SEXT. M12x1.75x35 DIN 933 8.8 ZFP	2
11	7010-565-805	CS ENGATE	2
12	7010-565-800	CS ACOPLAMENTO NH	1
13	7010-560-304	ENGATE	2
14	7010-555-121	PERFIL ESPONJOSO	2
*	7010-565-500	CM ACOPLAMENTO NH TC55/TC57 (CHASSI 3240 à 9070)	*

CM ACOPLAMENTO NH TC59



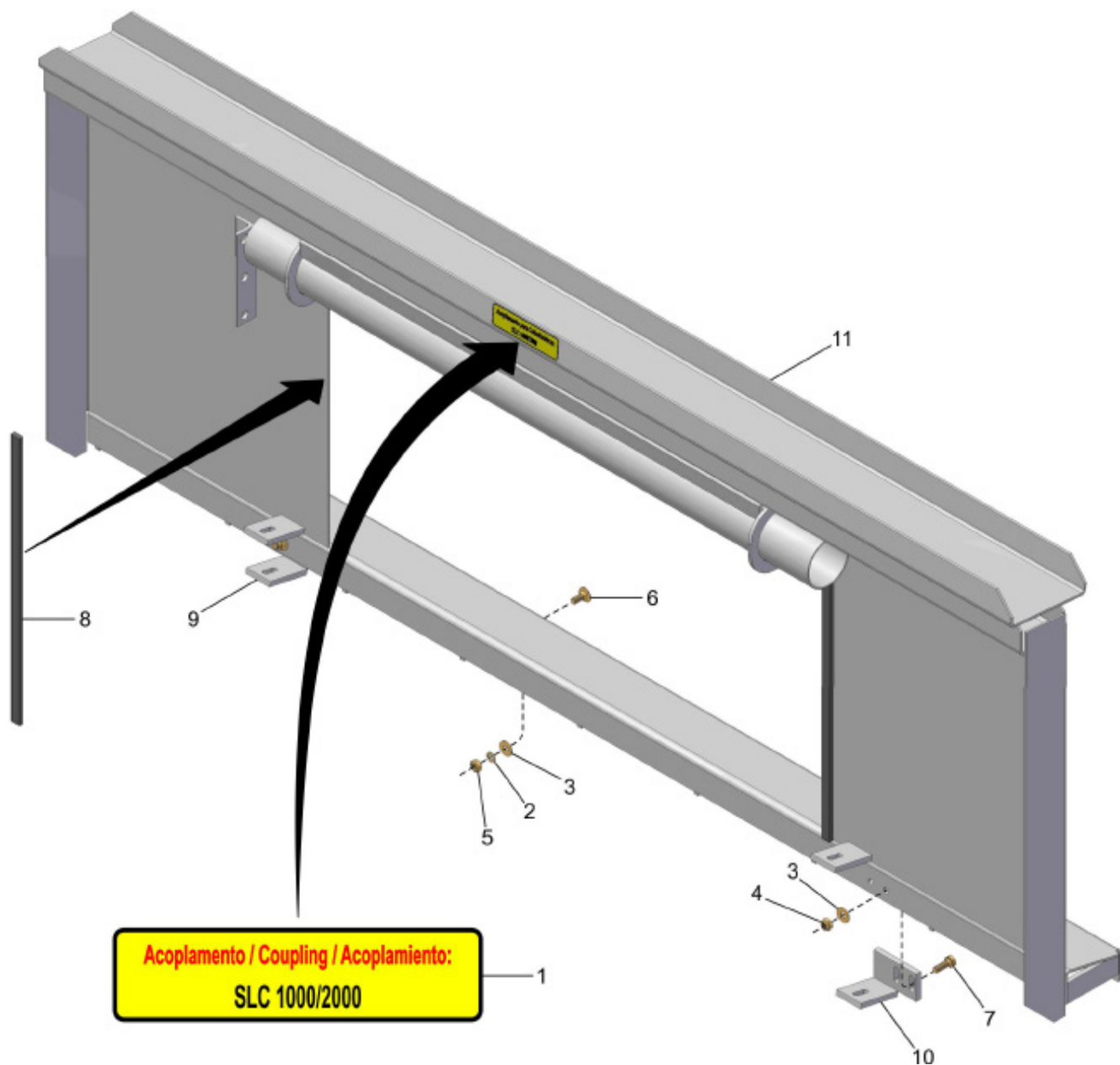
REF.	CÓDIGO	DENOMINAÇÃO	QTDE./ CHASSI
1	934301130	AD ACOPLAMENTO COLHEITADEIRA NH TC59	1
2	921050010	ARRUELA DE PRESSÃO B10 DIN 127 ZVO	8
3	921040040	ARRUELA LISA 10.5x25x2 ZVO	8
4	920001201	PORCA SEXT. M12x1.75 DIN 934 ZFP	2
5	920001001	PORCA SEXT. M10x1.5 DIN 934 ZFP	8
6	902312025	PARAF. FRAN. M10x1.5x25 DIN 603 8.8 ZFP	8
7	901317040	PARAF. SEXT. M12x1.75x40 DIN 933 8.8 ZFP	1
8	7010-565-815	CS ACOPLAMENTO NH CR5080-6080-9060-9080/CS660/TC59-5070-5090	1
9	7010-560-304	ENGATE	1
10	7010-555-121	PERFIL ESPONJOSO	2
*	7010-565-502	CM ACOPLAMENTO NH TC59 (CHASSI 3240 à 9070)	*

**CM ACOPLAMENTO NH CR5080/CR6080/CR9060/CR9080
CS660/TC5070/TC5090**



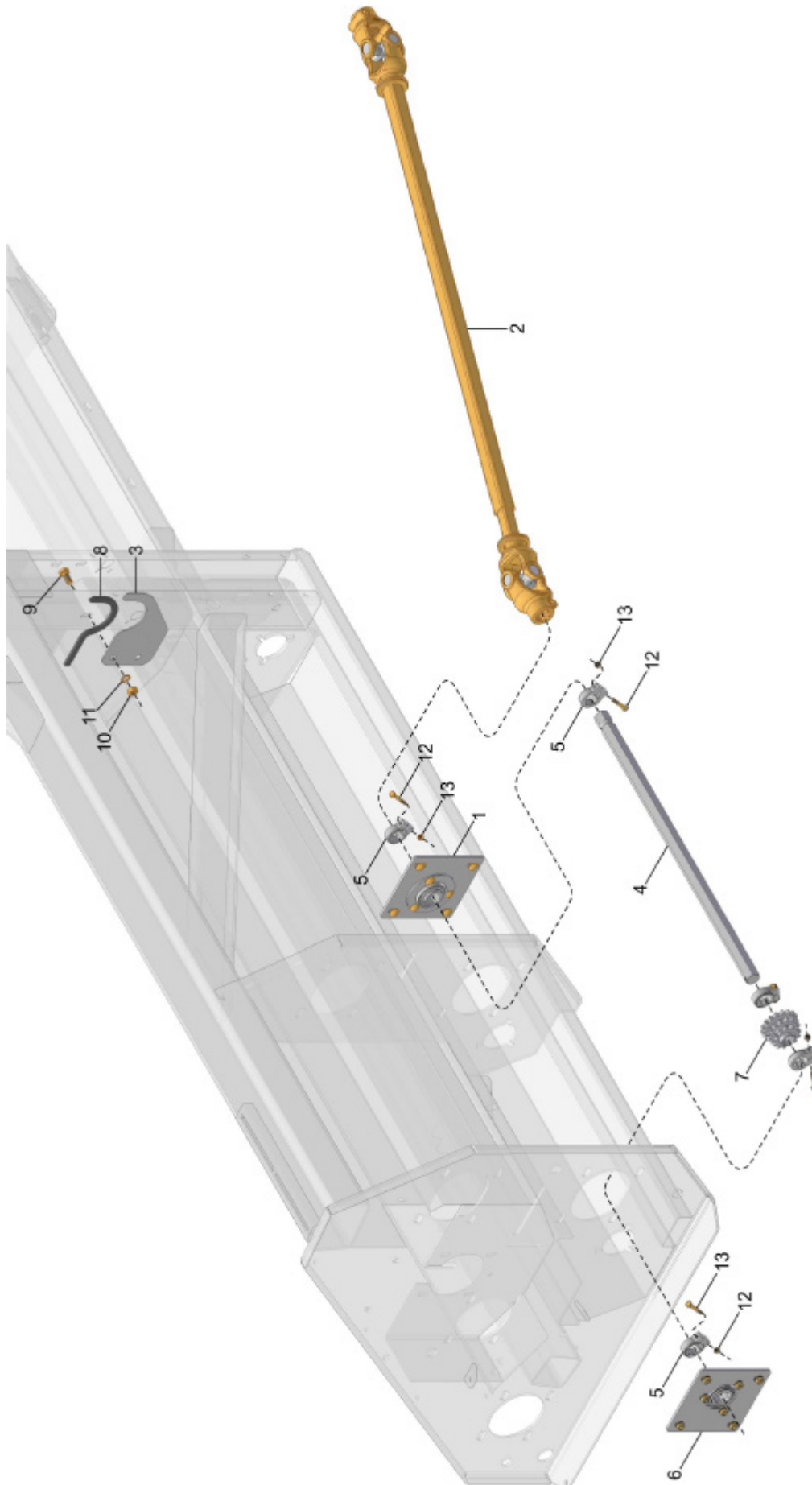
REF.	CÓDIGO	DENOMINAÇÃO	QTDE./ CHASSI
1	934301131	AD ACOPL. COLHET. NH CR5080/6080/9060/9080/9090/CS660/TC5070/5090	1
2	921050010	ARRUELA DE PRESSÃO B10 DIN 127 ZVO	10
3	921040040	ARRUELA LISA 10.5x25x2 ZVO	10
4	920111001	PORCA SEXT. AUTOTR. M10x1.5 DIN 985 ZFP	1
5	920001001	PORCA SEXT. M10x1.5 DIN 934 ZFP	10
6	902312025	PARAF. FRAN. M10x1.5x25 DIN 603 8.8 ZFP	8
7	901313030	PARAF. SEXT. M10x1.5x30 DIN 933 8.8 ZFP	1
8	901313025	PARAF. SEXT. M10x1.5x25 DIN 933 8.8 ZFP	2
9	7010-565-815	CS ACOPLAMENTO NH CR5080-6080-9060-9080/CS660/TC59-5070-5090	1
10	7010-555-121	PERFIL ESPONJOSO	2
11	523023000	CS ENGATE	1
12	523010002	ENGATE	1
*	7010-565-506	CM ACOPLAMENTO NH CR5080-6080-9060-9080/CS660/TC5070-5090	*

CM ACOPLAMENTO SLC 1000/2000



REF.	CÓDIGO	DENOMINAÇÃO	QTDE./ CHASSI
1	934301132	AD ACOPLAMENTO COLHEITADEIRA SLC 1000/2000	1
2	921050010	ARRUELA DE PRESSÃO B10 DIN 127 ZVO	8
3	921040040	ARRUELA LISA 10.5x25x2 ZVO	12
4	920111001	PORCA SEXT. AUTOTR. M10x1.5 DIN 985 ZFP	4
5	920001001	PORCA SEXT. M10x1.5 DIN 934 ZFP	8
6	902312025	PARAF. FRAN. M10x1.5x25 DIN 603 8.8 ZFP	8
7	901313030	PARAF. SEXT. M10x1.5x30 DIN 933 8.8 ZFP	4
8	7010-555-121	PERFIL ESPONJOSO	2
9	7010-550-968	CS LUVA INFERIOR ESQ.	1
10	7010-550-967	CS LUVA INFERIOR DIR.	1
11	7010-550-966	CS ACOPLAMENTO SLC 1000/2000	1
*	7010-550-556	CM ACOPLAMENTO SLC 1000/2000 (CHASSI 3240 à 9070)	*

CM ACIONAMENTO (CHASSI 5050 à 6910)

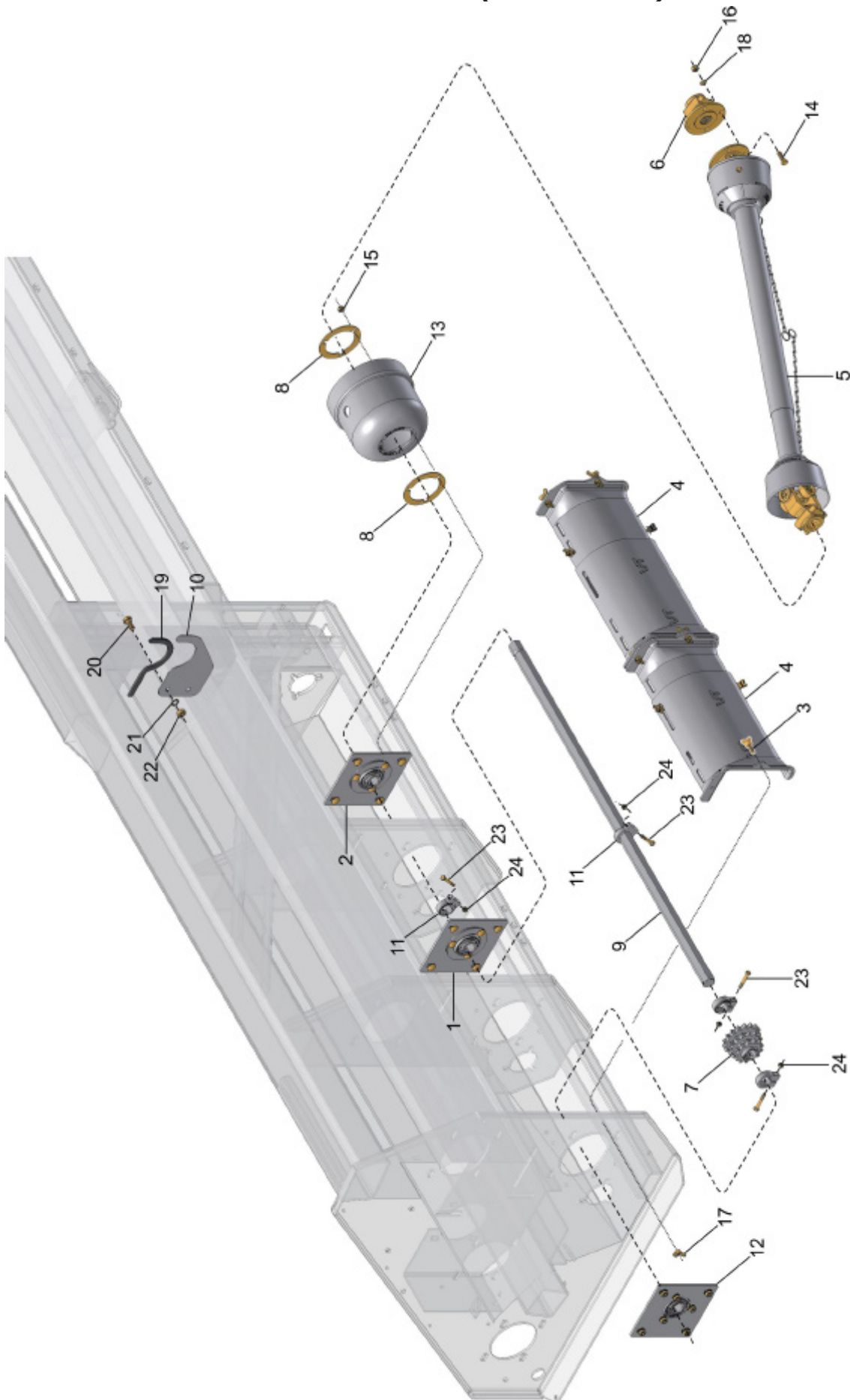


14 { 3, 8, 9, 10, 11 }
15 { 5, 12, 13 }

CM ACIONAMENTO MASSEY FERGUSON 6690

REF.	CÓDIGO	DENOMINAÇÃO	QTDE./ CHASSI					
			5050	5540	5930	6050	6490	6910
1	500255000	CM SUPORTE MANCAL	2	2	2	2	2	2
2	503710000	CM CARDAN 2500-21Rx1 1/4x1250	2	2	2	-	-	-
2	504710000	CM CARDAN 2500-21Rx1 1/4x1400	-	-	-	2	2	-
2	507710000	CM CARDAN 2500-21Rx1 1/4x1650	-	-	-	-	-	2
3	7010-011-382	SUPORTE	2	2	2	2	2	2
4	7010-031-131	EIXO ACIONAMENTO 350	2	-	-	-	-	-
4	7010-031-128	EIXO ACIONAMENTO 865	-	2	2	2	2	2
5	7010-031-119	BATENTE	4	8	8	8	8	8
6	7010-031-534	CM SUPORTE	2	2	2	2	2	2
7	7010-031-806	CS RODA DENTADA ASA 60 Z15	1	1	-	1	1	1
7	514014000	CS RODA DENTADA ASA 60 Z13/15/17	-	-	1	-	-	-
8	900110015	BASE	2	2	2	2	2	2
9	901323030	PARAF SEXT M14x1.5x30 DIN 961 8.8 ZFP	4	4	4	4	4	4
10	920001402	PORCA SEXT M14x1.5 DIN 934 ZFP	4	4	4	4	4	4
11	921090014	ARRUELA DENT A14 DIN 6798 ZVO	4	4	4	4	4	4
12	901308055	PARAF SEXT M8x1.25x55 DIN 931 8.8 ZFP	4	8	4	8	8	8
13	920110801	PORCA SEXT AUTOTR M8x1.25 DIN 985 ZFP	4	8	8	8	8	8
14	7010-011-501	CM SUPORTE	2	2	2	2	2	2
15	7010-031-503	CM BUCHA	4	8	8	8	8	8
*	7010-035-639	CM ACIONAMENTO MF 6690 (5050)	*	-	-	-	-	-
*	7010-035-640	CM ACIONAMENTO MF 6690 (5540)	-	*	-	-	-	-
*	7010-035-641	CM ACIONAMENTO MF 6690 (5930)	-	-	*	-	-	-
*	7010-035-642	CM ACIONAMENTO MF 6690 (6050)	-	-	-	*	-	-
*	7010-035-643	CM ACIONAMENTO MF 6690 (6490)	-	-	-	-	*	-
*	7010-035-644	CM ACIONAMENTO MF 6690 (6910)	-	-	-	-	-	*

CM ACIONAMENTO (CHASSI 6530)

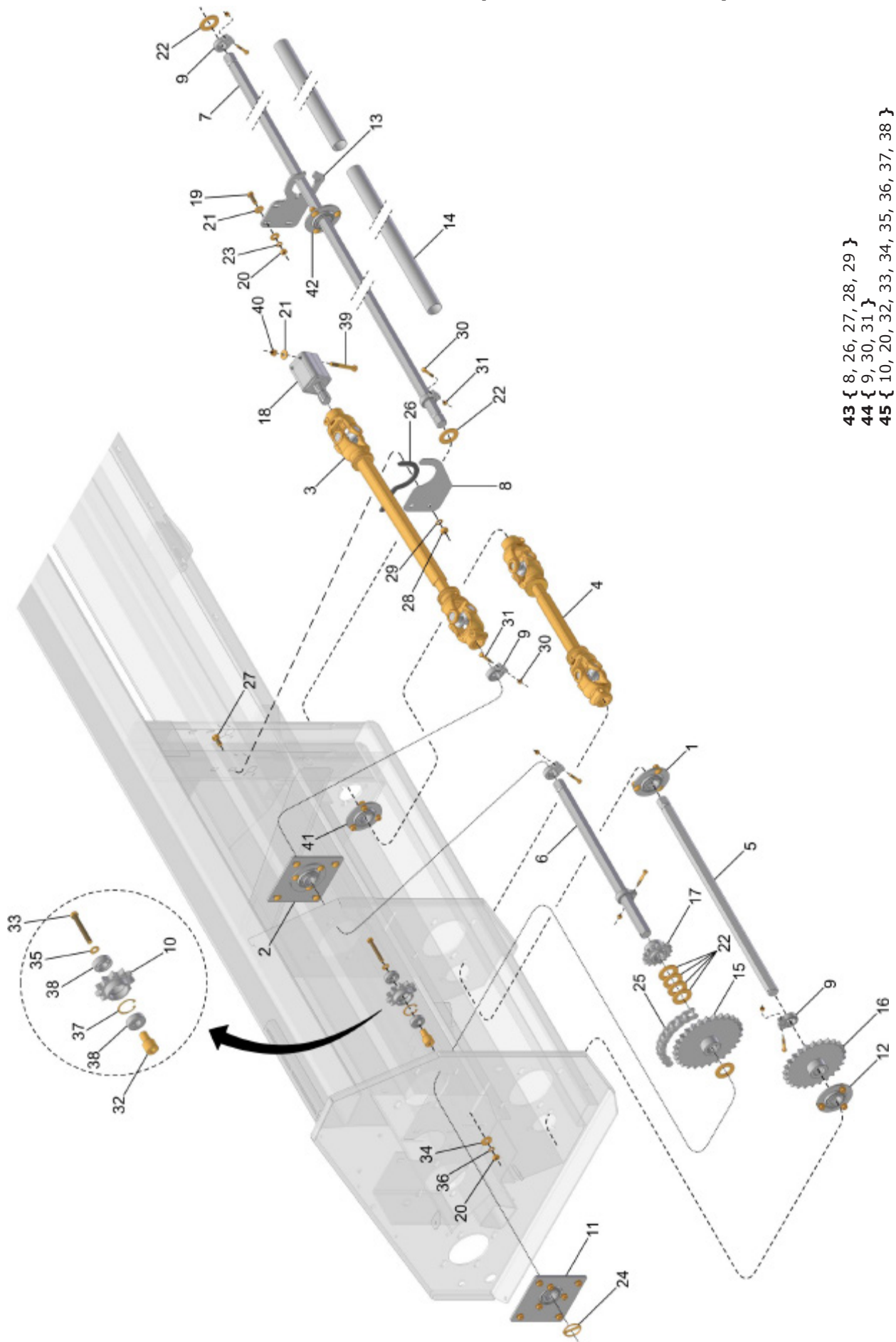


25 { 10, 19, 20, 21, 22 }
 26 { 11, 23, 24 }

CM ACIONAMENTO MASSEY FERGUSON 6690

REF.	CÓDIGO	DENOMINAÇÃO	QTDE./ CHASSI						
			5050	5540	5930	6050	6490	6530	6910
1	500255000	CM SUPORTE MANCAL	-	-	-	-	-	2	-
2	500263000	CM SUPORTE MANCAL	-	-	-	-	-	2	-
3	500264001	FIXADOR	-	-	-	-	-	4	-
4	500266000	CM PROTETOR 680...440	-	-	-	-	-	4	-
5	500269000	CM CARDAN 2500-1 1/4 SEXTAVADOx1200	-	-	-	-	-	2	-
6	500279000	CM FLANGE ADAPTADOR 21R	-	-	-	-	-	2	-
7	514014000	CS RODA DENTADA ASA 60 Z13/15/17	-	-	-	-	-	1	-
8	537097002	APOIO	-	-	-	-	-	4	-
9	537375001	EIXO ACIONAMENTO CHASSI 6530	-	-	-	-	-	2	-
10	7010-011-382	SUPORTE	-	-	-	-	-	2	-
11	7010-031-119	BATENTE	-	-	-	-	-	6	-
12	7010-031-534	CM SUPORTE	-	-	-	-	-	2	-
13	900100431	PROTETOR	-	-	-	-	-	2	-
14	901317035	PARAF SEXT M12x1.75x35 DIN 933 8.8 ZFP	-	-	-	-	-	8	-
15	920111001	PORCA SEXT AUTOTR M10x1.5 DIN 985 ZFP	-	-	-	-	-	6	-
16	920111201	PORCA SEXT AUTOTR M12x1.75 DIN 985 ZFP	-	-	-	-	-	8	-
17	920600801	PORCA BORBOLETA M8 x 1.25 ZFP	-	-	-	-	-	4	-
18	921050012	ARRUELA DE PRESSÃO B12 DIN 127 ZVO	-	-	-	-	-	8	-
19	900110015	BASE	-	-	-	-	-	2	-
20	901323030	PARAF SEXT M14x1.5x30 DIN 961 8.8 ZFP	-	-	-	-	-	8	-
21	920001402	PORCA SEXT M14x1.5 DIN 934 ZFP	-	-	-	-	-	8	-
22	921090014	ARRUELA DENT A14 DIN 6798 ZVO	-	-	-	-	-	8	-
23	901308055	PARAF SEXT M8x1.25x55 DIN 931 8.8 ZFP	-	-	-	-	-	6	-
24	920110801	PORCA SEXT AUTOTR M8x1.25 DIN 985 ZFP	-	-	-	-	-	6	-
25	7010-011-501	CM SUPORTE	-	-	-	-	-	2	-
26	7010-031-503	CM BUCHA	-	-	-	-	-	6	-
*	537444000	CM ACIONAMENTO MF 6690 (6530)	-	-	-	-	-	*	-

CM ACIONAMENTO (CHASSI 3240 à 6050)



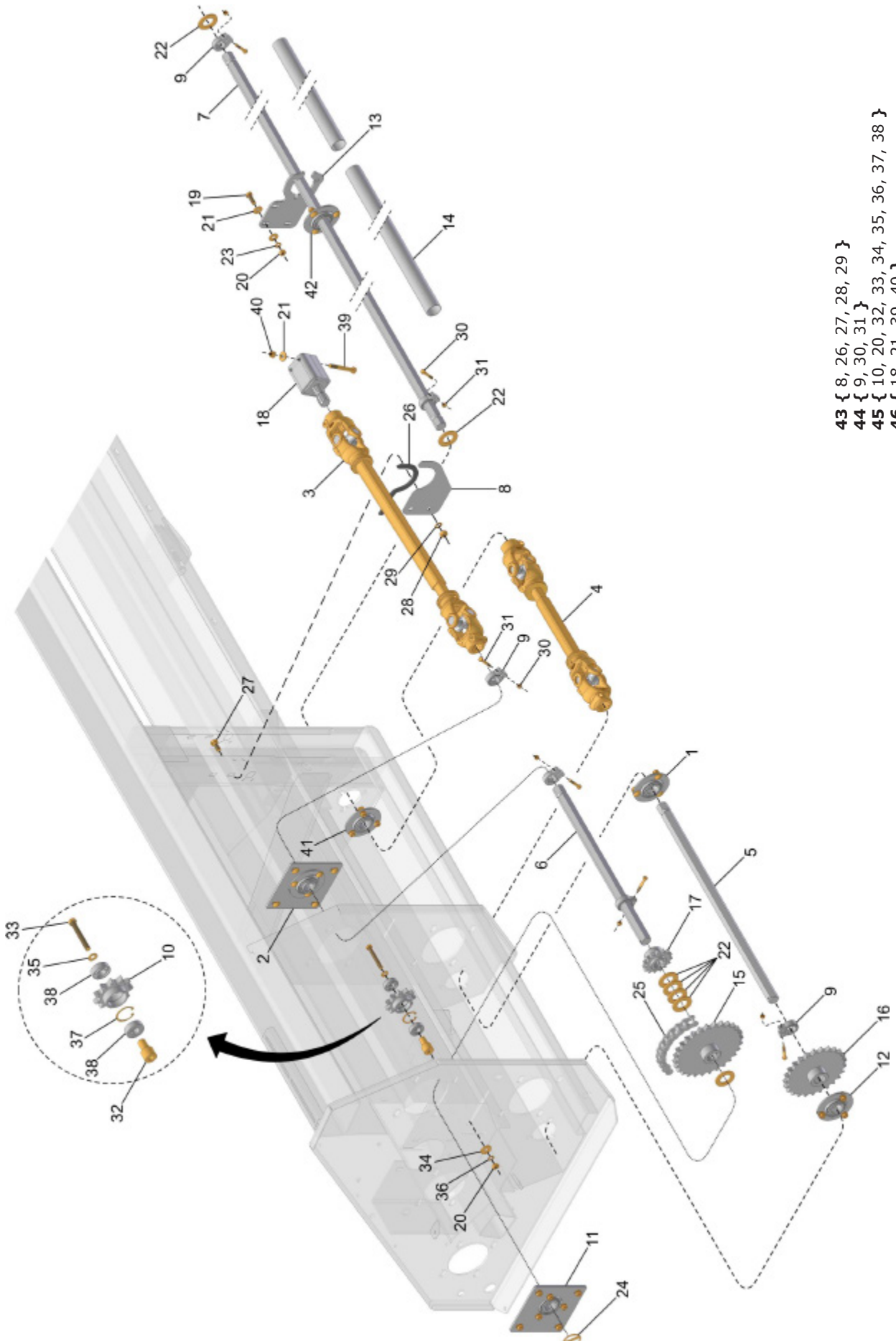
- 43 { 8, 26, 27, 28, 29 }
- 44 { 9, 30, 31 }
- 45 { 10, 20, 32, 33, 34, 35, 36, 37, 38 }
- 46 { 18, 21, 39, 40 }



CM ACIONAMENTO
IDEAL 1170/1175/9070/9075/9090
MASSEY FERGUSON 3640/5650/6845/6850/6855
MAXION MX90 (6 ranhuras adaptador - até 1999)

REF.	CÓDIGO	DENOMINAÇÃO	QTDE./ CHASSI							
			3240	3700	4120	4650	5050	5540	5930	6050
1	500254000	CM MANCAL	-	-	2	2	2	-	-	-
1	7010-031-536	CM MANCAL	1	1	-	-	-	2	2	2
2	500255000	CM SUPORTE MANCAL	1	1	1	1	1	1	1	1
3	500701000	CM CARDAN 2500-6Rx1 1/4x550	1	-	-	-	-	-	-	-
3	500702000	CM CARDAN 2500-6Rx1 1/4x650	-	1	-	-	-	-	-	-
3	502701000	CM CARDAN 2500-6Rx1 1/4x900	-	-	1	-	-	-	-	-
3	503702000	CM CARDAN 2500-6Rx1 1/4x1150	-	-	-	1	-	-	-	-
3	504701000	CM CARDAN 2500-6Rx1 1/4x1400	-	-	-	-	1	-	-	1
3	503701000	CM CARDAN 2500-6Rx1 1/4x1050	-	-	-	-	-	1	-	-
3	504730000	CM CARDAN 2000-1 1/4"x1 1/4"x1050	-	-	-	-	-	-	1	-
4	502730000	CM CARDAN 2000-1 1/4"x1 1/4"x590	-	-	2	-	-	-	-	-
4	503730000	CM CARDAN 2000-1 1/4"x1 1/4"x800	-	-	-	2	-	2	-	-
4	504730000	CM CARDAN 2000-1 1/4"x1 1/4"x1050	-	-	-	-	2	-	-	2
4	503702000	CM CARDAN 2500-6Rx1 1/4x1150	-	-	-	-	-	-	2	-
5	7010-031-131	EIXO ACIONAMENTO 350	1	1	2	2	2	-	-	-
5	7010-031-128	EIXO ACIONAMENTO 865	-	-	-	-	-	2	2	2
6	7010-031-205	EIXO ACIONAMENTO 310	1	1	1	1	1	-	-	-
6	7010-031-128	EIXO ACIONAMENTO 865	-	-	-	-	-	1	1	1
7	7010-031-160	SEMI-EIXO 2603	-	-	1	1	1	1	1	1
8	7010-011-382	SUPORTE	-	1	1	1	1	1	1	1
9	7010-031-119	BATENTE	2	2	5	5	5	6	6	6
10	7010-031-228	RODA DENTADA ASA 80 Z11	1	1	1	1	1	1	1	1
11	7010-031-534	CM SUPORTE	1	1	1	1	1	1	1	1
12	7010-031-536	CM MANCAL	1	1	2	2	2	2	2	2
13	7010-031-539	SUPORTE	-	-	1	1	1	1	1	1
14	7010-031-540	CANO PROTETOR	-	-	2	2	2	2	2	2
15	7010-031-803	CS RODA DENTADA ASA 80 Z28	1	1	1	1	1	1	1	1
16	7010-031-805	CS RODA DENTADA ASA 80 Z25	1	1	1	1	1	1	1	1
17	7010-031-806	CS RODA DENTADA ASA 60 Z15	1	1	1	1	1	1	1	1
18	7010-575-816	CS LUVA TRANSMISSÃO	1	1	1	1	1	1	1	1
19	901317035	PARAF. SEXT. M12x1.75x35 DIN 933 8.8 ZFP	-	-	3	3	3	3	3	3
20	920001201	PORCA SEXT. M12x1.75 DIN 934 ZFP	1	1	4	4	4	4	4	4
21	921040042	ARRUELA LISA 13x30x3 ZVO	2	2	8	8	8	8	8	8
22	921040059	ARRUELA LISA 37x65x4.75 ZVO	5	5	7	7	7	7	7	7
23	921050012	ARRUELA DE PRESSÃO B12 DIN 127 ZVO	-	-	3	3	3	3	3	3
24	922036290	PINO TRAVA COM ARGOLA 1/4"x2" ZCA	1	1	1	1	1	1	1	1
25	925010841	CORRENTE DE ROLO ASA 80 071 ELOS	1	1	1	1	1	1	1	1
26	900110015	BASE	-	1	1	1	1	1	1	1
27	901323030	PARAF. SEXT. M14x1.5x30 DIN 961 8.8 ZFP	-	2	2	2	2	2	2	2
28	920001402	PORCA SEXT. M14x1.5 DIN 934 ZFP	-	2	2	2	2	2	2	2
29	921090014	ARRUELA DENT. A14 DIN 6798 ZVO	-	2	2	2	2	2	2	2
30	901308055	PARAF. SEXT. M8x1.25x55 DIN 931 8.8 ZFP	2	2	5	5	5	6	6	6
31	920110801	PORCA SEXT. AUTOTR. M8x1.25 DIN 985 ZFP	2	2	5	5	5	6	6	6
32	7010-031-252	BUCHA ESTICADOR	1	1	1	1	1	1	1	1
33	901317090	PARAF. SEXT. M12x1.75x90 DIN 933 8.8 ZFP	1	1	1	1	1	1	1	1
34	921010012	ARRUELA LISA 13x37x3 DIN 9021 ZVO	1	1	1	1	1	1	1	1
35	921030012	ARRUELA LISA 13x24x2.5 DIN 125-A ZVO	1	1	1	1	1	1	1	1
36	921090012	ARRUELA DENT. A12 DIN 6798 ZVO	1	1	1	1	1	1	1	1
37	923202047	ANEL ELÁSTICO I47 DIN 472	1	1	1	1	1	1	1	1
38	927010104	ROLAMENTO RÍG. DE ESFERAS 6204 Z 20x47x14 (PL)	2	2	2	2	2	2	2	2
39	901316100	PARAF. SEXT. M12x1.75x100 DIN 931 8.8 ZFP	2	2	2	2	2	2	2	2
40	920111201	PORCA SEXT. AUTOTR. M12x1.75 DIN 985 ZFP	2	2	2	2	2	2	2	2

CM ACIONAMENTO (CHASSI 3240 à 6050)



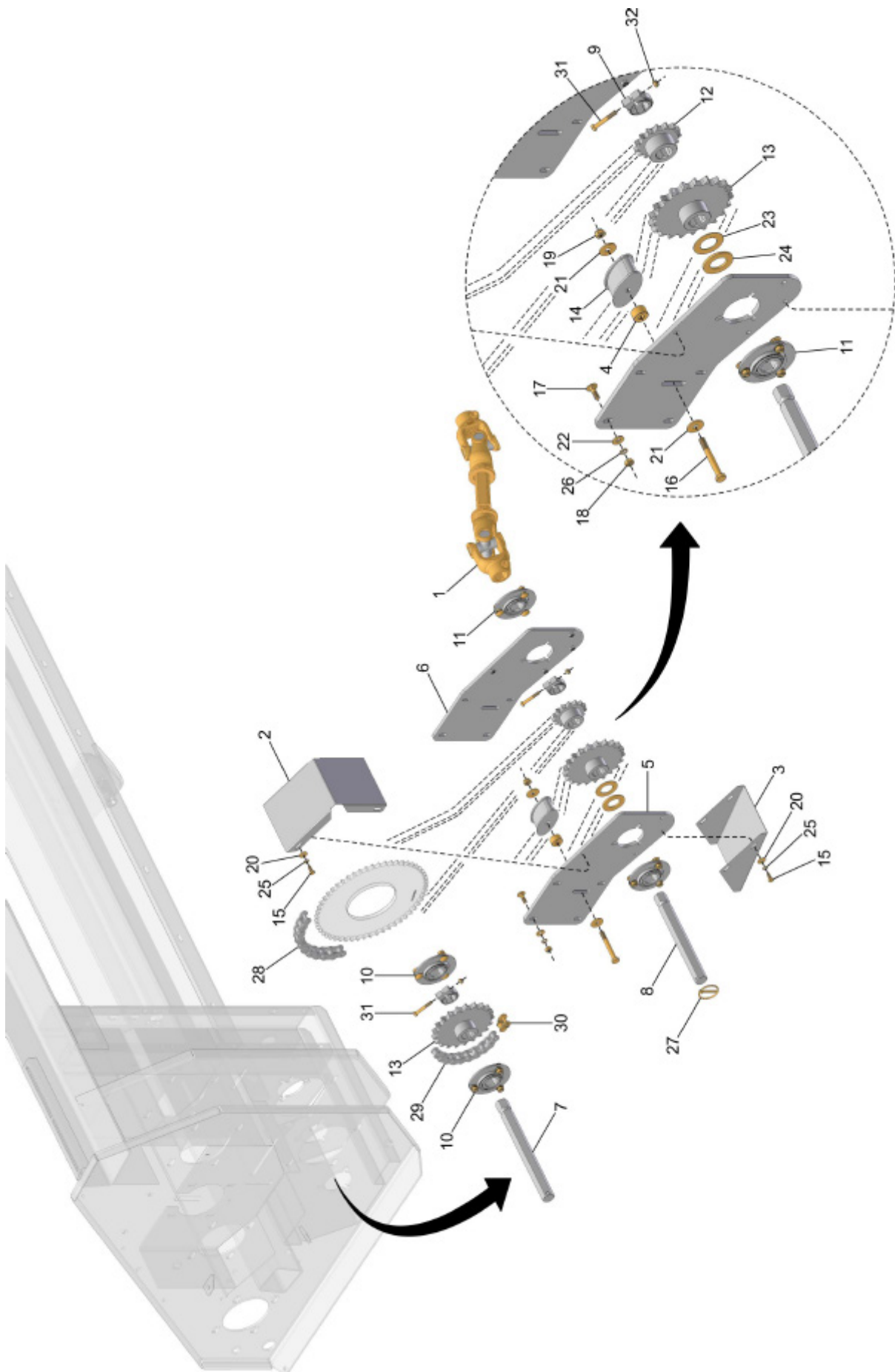
- 43 { 8, 26, 27, 28, 29 }
- 44 { 9, 30, 31 }
- 45 { 10, 20, 32, 33, 34, 35, 36, 37, 38 }
- 46 { 18, 21, 39, 40 }



CM ACIONAMENTO
IDEAL 1170/1175/9070/9075/9090
MASSEY FERGUSON 3640/5650/6845/6850/6855
MAXION MX90 (6 ranhuras adaptador - até 1999)

REF.	CÓDIGO	DENOMINAÇÃO	QTDE./ CHASSI							
			3240	3700	4120	4650	5050	5540	5930	6050
41	7010-031-536	CM MANCAL	-	-	2	2	2	-	-	-
41	7010-031-538	CM MANCAL	-	-	-	-	-	2	2	2
42	7010-031-536	CM MANCAL	-	-	1	1	1	1	1	1
43	7010-011-501	CM SUPORTE	-	1	1	1	1	1	1	1
44	7010-031-503	CM BUCHA	2	2	5	5	5	6	6	6
45	7010-031-532	CM ESTICADOR	1	1	1	1	1	1	1	1
46	7010-575-818	CM LUVA TRANSMISSÃO	1	1	1	1	1	1	1	1
*	7010-035-314	CM ACIONAMENTO IDEAL/MF (3240)	*	-	-	-	-	-	-	-
*	7010-035-315	CM ACIONAMENTO IDEAL/MF (3700)	-	*	-	-	-	-	-	-
*	7010-035-316	CM ACIONAMENTO IDEAL/MF (4120)	-	-	*	-	-	-	-	-
*	7010-035-317	CM ACIONAMENTO IDEAL/MF (4650)	-	-	-	*	-	-	-	-
*	7010-035-318	CM ACIONAMENTO IDEAL/MF (5050)	-	-	-	-	*	-	-	-
*	7010-035-319	CM ACIONAMENTO IDEAL/MF (5540)	-	-	-	-	-	*	-	-
*	7010-035-581	CM ACIONAMENTO IDEAL/MF (5930)	-	-	-	-	-	-	*	-
*	7010-035-320	CM ACIONAMENTO IDEAL/MF (6050)	-	-	-	-	-	-	-	*

CM ACIONAMENTO (CHASSI 3240/3700)

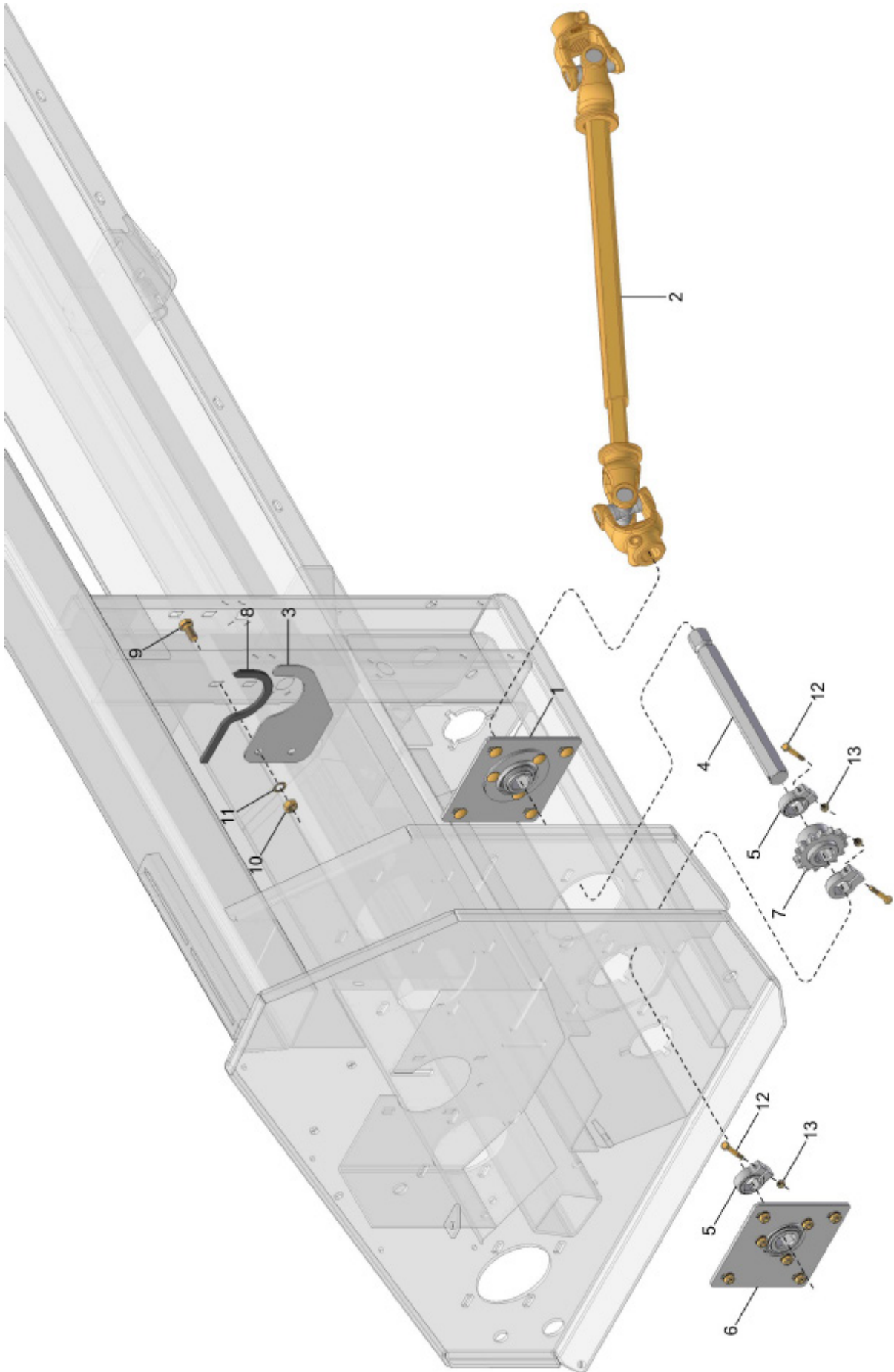




CM ACIONAMENTO
AGCO OPTIMA 550/660
MF 32/34/38/3640/5650 (ADV após 2000 - 21 ranhuras)

REF.	CÓDIGO	DENOMINAÇÃO	QTDE./ CHASSI							
			3240	3700	4120	4650	5050	5540	5930	6050
1	500710000	CM CARDAN 2500-21Rx1 1/4x650	2	-	-	-	-	-	-	-
1	501710000	CM CARDAN 2500-21Rx1 1/4x850	-	2	-	-	-	-	-	-
2	7010-011-385	PROTEÇÃO SUPERIOR	2	2	-	-	-	-	-	-
3	7010-011-386	PROTEÇÃO INFERIOR	2	2	-	-	-	-	-	-
4	7010-011-387	BUCHA	2	2	-	-	-	-	-	-
5	7010-021-837	CS SUPORTE ESQ.	2	2	-	-	-	-	-	-
6	7010-021-838	CS SUPORTE DIR.	2	2	-	-	-	-	-	-
7	7010-031-131	EIXO ACIONAMENTO 350	2	2	-	-	-	-	-	-
8	7010-031-205	EIXO ACIONAMENTO 310	2	2	-	-	-	-	-	-
9	7010-031-119	BATENTE	4	4	-	-	-	-	-	-
10	7010-031-536	CM MANCAL	4	4	-	-	-	-	-	-
11	7010-031-538	CM MANCAL	4	4	-	-	-	-	-	-
12	7010-031-806	CS RODA DENTADA ASA 60 Z15	1	1	-	-	-	-	-	-
13	7010-031-810	CS RODA DENTADA ASA 80 Z21	4	4	-	-	-	-	-	-
14	900100209	TENSOR CORRENTE	2	2	-	-	-	-	-	-
15	901309020	PARAF. SEXT. M8x1.25x20 DIN 933 8.8 ZFP	16	16	-	-	-	-	-	-
16	901316100	PARAF. SEXT. M12x1.75x100 DIN 931 8.8 ZFP	2	2	-	-	-	-	-	-
17	902312030	PARAF. FRAN. M10x1.5x30 DIN 603 8.8 ZFP	16	16	-	-	-	-	-	-
18	920001001	PORCA SEXT. M10x1.5 DIN 934 ZFP	16	16	-	-	-	-	-	-
19	920111201	PORCA SEXT. AUTOTR. M12x1.75 DIN 985 ZFP	2	2	-	-	-	-	-	-
20	921010008	ARRUELA LISA 8.4x24x2 DIN 9021 ZVO	16	16	-	-	-	-	-	-
21	921010012	ARRUELA LISA 13x37x3 DIN 9021 ZVO	4	4	-	-	-	-	-	-
22	921040040	ARRUELA LISA 10.5x25x2 ZVO	16	16	-	-	-	-	-	-
23	921040047	ARRUELA LISA 37x65x2 ZVO	2	2	-	-	-	-	-	-
24	921040059	ARRUELA LISA 37x65x4.75 ZVO	2	2	-	-	-	-	-	-
25	921050008	ARRUELA DE PRESSÃO B8 DIN 127 ZVO	16	16	-	-	-	-	-	-
26	921050010	ARRUELA DE PRESSÃO B10 DIN 127 ZVO	16	16	-	-	-	-	-	-
27	922036290	PINO TRAVA COM ARGOLA 1/4"x2" ZCA	2	2	-	-	-	-	-	-
28	925010666	CORRENTE DE ROLO ASA 60 109 ELOS	1	1	-	-	-	-	-	-
29	925010826	CORRENTE DE ROLO ASA 80 053 ELOS	2	2	-	-	-	-	-	-
30	925260800	REDUÇÃO ASA 80	2	2	-	-	-	-	-	-
31	901308055	PARAF. SEXT. M8x1.25x55 DIN 931 8.8 ZFP	4	4	-	-	-	-	-	-
32	920110801	PORCA SEXT. AUTOTR. M8x1.25 DIN 985 ZFP	4	4	-	-	-	-	-	-
33	7010-031-503	CM BUCHA	4	4	-	-	-	-	-	-
*	7010-035-346	CM ACIONAMENTO MF ADVANCED (3240)	*	-	-	-	-	-	-	-
*	7010-035-339	CM ACIONAMENTO MF ADVANCED (3700)	-	*	-	-	-	-	-	-

CM ACIONAMENTO (CHASSI 4120 à 6050)



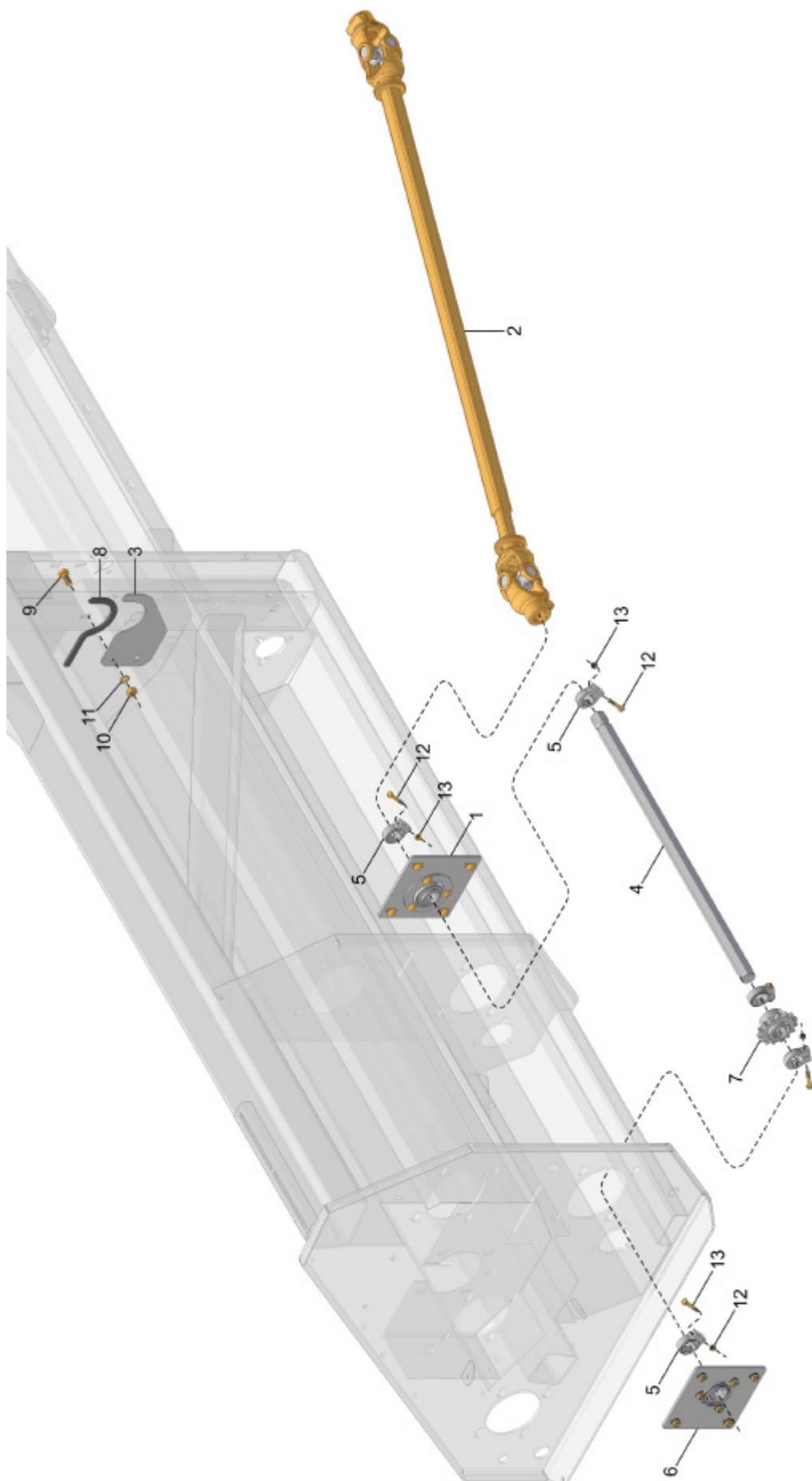
14 { 3, 8, 9, 10, 11 }
 15 { 5, 12, 13 }



CM ACIONAMENTO
AGCO OPTIMA 550/660
MF 32/34/38/3640/5650 (ADV após 2000 - 21 ranhuras)

REF.	CÓDIGO	DENOMINAÇÃO	QTDE./ CHASSI							
			3240	3700	4120	4650	5050	5540	5930	6050
1	500255000	CM SUPORTE MANCAL	-	-	2	2	2	2	2	2
2	502710000	CM CARDAN 2500-21Rx1 1/4x1000	-	-	2	-	-	-	-	-
2	503710000	CM CARDAN 2500-21Rx1 1/4x1250	-	-	-	2	-	2	-	-
2	504710000	CM CARDAN 2500-21Rx1 1/4x1400	-	-	-	-	2	-	2	2
3	7010-011-382	SUPORTE	-	-	2	2	2	2	2	2
4	7010-031-131	EIXO ACIONAMENTO 350	-	-	2	2	2	-	-	-
4	7010-031-128	EIXO ACIONAMENTO 865	-	-	-	-	-	2	2	2
5	7010-031-119	BATENTE	-	-	4	4	4	8	8	8
6	7010-031-534	CM SUPORTE	-	-	2	2	2	2	2	2
7	7010-031-806	CS RODA DENTADA ASA 60 Z15	-	-	1	1	1	1	-	1
7	514014000	CS RODA DENTADA ASA 60 Z13/15/17	-	-	-	-	-	-	1	-
8	900110015	BASE	-	-	2	2	2	2	2	2
9	901323030	PARAF. SEXT. M14x1.5x30 DIN 961 8.8 ZFP	-	-	4	4	4	4	4	4
10	920001402	PORCA SEXT. M14x1.5 DIN 934 ZFP	-	-	4	4	4	4	4	4
11	921090014	ARRUELA DENT. A14 DIN 6798 ZVO	-	-	4	4	4	4	4	4
12	901308055	PARAF. SEXT. M8x1.25x55 DIN 931 8.8 ZFP	-	-	4	4	4	8	8	8
13	920110801	PORCA SEXT. AUTOTR. M8x1.25 DIN 985 ZFP	-	-	4	4	4	8	8	8
14	7010-011-501	CM SUPORTE	-	-	2	2	2	2	2	2
15	7010-031-503	CM BUCHA	-	-	4	4	4	8	8	8
*	7010-035-303	CM ACIONAMENTO MF ADVANCED (4120)	-	-	*	-	-	-	-	-
*	7010-035-304	CM ACIONAMENTO MF ADVANCED (4650)	-	-	-	*	-	-	-	-
*	7010-035-305	CM ACIONAMENTO MF ADVANCED (5050)	-	-	-	-	*	-	-	-
*	7010-035-306	CM ACIONAMENTO MF ADVANCED (5540)	-	-	-	-	-	*	-	-
*	7010-035-582	CM ACIONAMENTO MF ADVANCED (5930)	-	-	-	-	-	-	*	-
*	7010-035-307	CM ACIONAMENTO MF ADVANCED (6050)	-	-	-	-	-	-	-	*

CM ACIONAMENTO (CHASSI 6490/6910/7380/7720/8170/8615/9070)



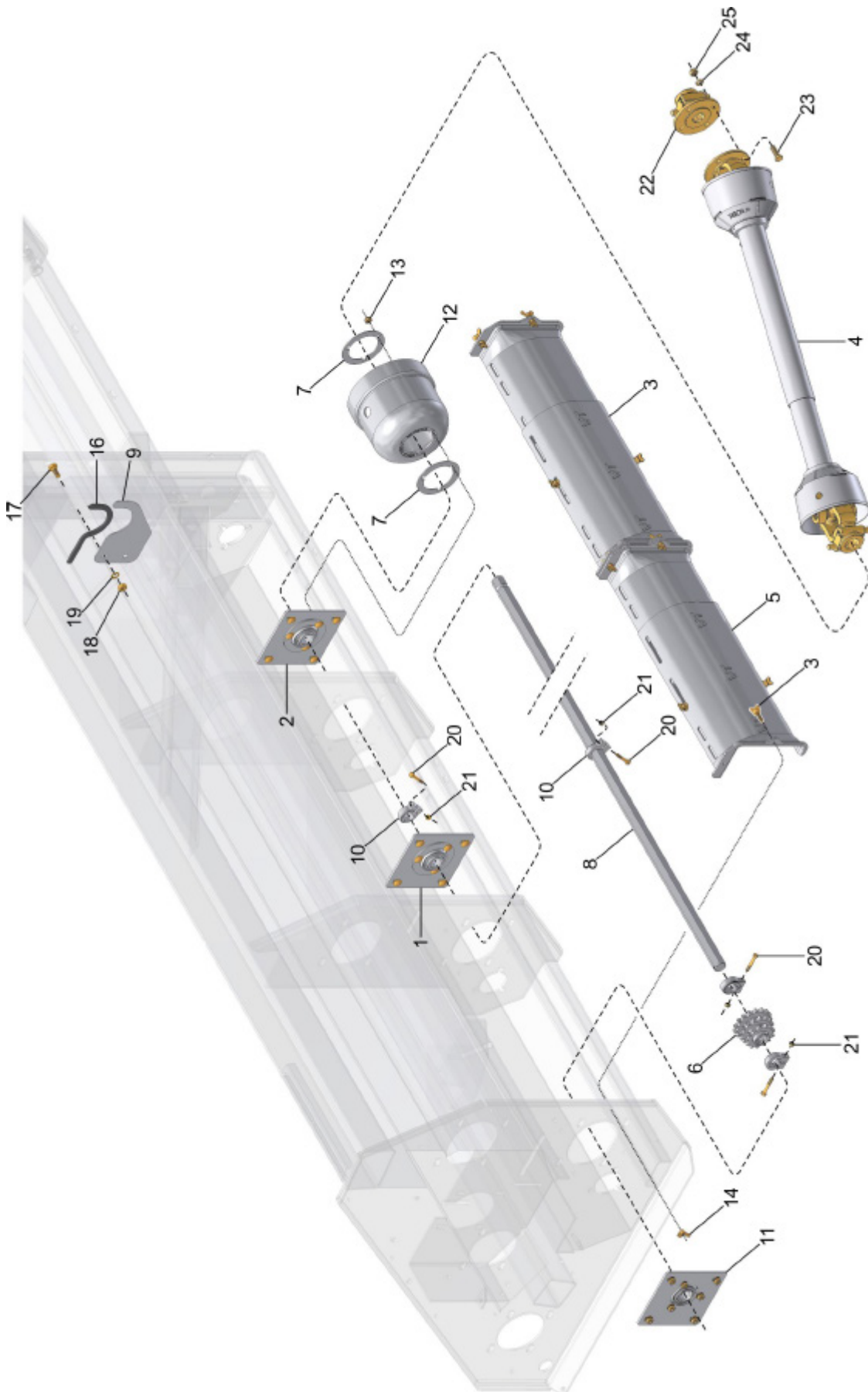
14 { 3, 8, 9, 10, 11 }
15 { 5, 12, 13 }



CM ACIONAMENTO
AGCO OPTIMA 550/660
MF 32/34/38/3640/5650 (ADV após 2000 - 21 ranhuras)

REF.	CÓDIGO	DENOMINAÇÃO	QTDE./ CHASSI										
			6490	6530	6910	7030	7380	7530	7720	8170	8615	8630	9070
1	500255000	CM SUPORTE MANCAL	2	-	2	-	2	-	2	4	4	-	4
2	507710000	CM CARDAN 2500-21Rx1 1/4x1650	2	-	-	-	-	-	-	2	-	-	-
2	509710000	CM CARDAN 2500-21Rx1 1/4x1900	-	-	2	-	2	-	2	-	2	-	2
3	7010-011-382	SUPORTE	2	-	2	-	2	-	2	2	2	-	2
4	7010-031-128	EIXO ACIONAMENTO 865	2	-	2	-	2	-	2	-	-	-	-
4	7010-031-129	EIXO ACIONAMENTO	-	-	-	-	-	-	-	2	2	-	2
5	7010-031-119	BATENTE	8	-	8	-	8	-	8	12	12	-	12
6	7010-031-534	CM SUPORTE	2	-	2	-	2	-	2	2	2	-	2
7	7010-031-806	CS RODA DENTADA ASA 60 Z15	1	-	1	-	1	-	1	1	1	-	1
8	900110015	BASE	2	-	2	-	2	-	2	2	2	-	2
9	901323030	PARAF. SEXT. M14x1.5x30 DIN 961 8.8 ZFP	4	-	4	-	4	-	4	4	4	-	4
10	920001402	PORCA SEXT. M14x1.5 DIN 934 ZFP	4	-	4	-	4	-	4	4	4	-	4
11	921090014	ARRUELA DENT. A14 DIN 6798 ZVO	4	-	4	-	4	-	4	4	4	-	4
12	901308055	PARAF. SEXT. M8x1.25x55 DIN 931 8.8 ZFP	8	-	8	-	8	-	8	12	12	-	12
13	920110801	PORCA SEXT. AUTOTR. M8x1.25 DIN 985 ZFP	8	-	8	-	8	-	8	12	12	-	12
14	7010-011-501	CM SUPORTE	2	-	2	-	2	-	2	2	2	-	2
15	7010-031-503	CM BUCHA	8	-	8	-	8	-	8	12	12	-	12
*	7010-035-308	CM ACIONAMENTO MF ADVANCED (6490)	*	-	-	-	-	-	-	-	-	-	-
*	7010-035-309	CM ACIONAMENTO MF ADVANCED (6910)	-	-	*	-	-	-	-	-	-	-	-
*	7010-035-310	CM ACIONAMENTO MF ADVANCED (7380)	-	-	-	-	*	-	-	-	-	-	-
*	7010-035-311	CM ACIONAMENTO MF ADVANCED (7720)	-	-	-	-	-	-	*	-	-	-	-
*	7010-035-312	CM ACIONAMENTO MF ADVANCED (8170)	-	-	-	-	-	-	-	*	-	-	-
*	7010-035-313	CM ACIONAMENTO MF ADVANCED (8615)	-	-	-	-	-	-	-	-	*	-	-
*	7010-035-323	CM ACIONAMENTO MF ADVANCED (9070)	-	-	-	-	-	-	-	-	-	-	*

CM ACIONAMENTO (CHASSI 6530/7030/7530/8630)



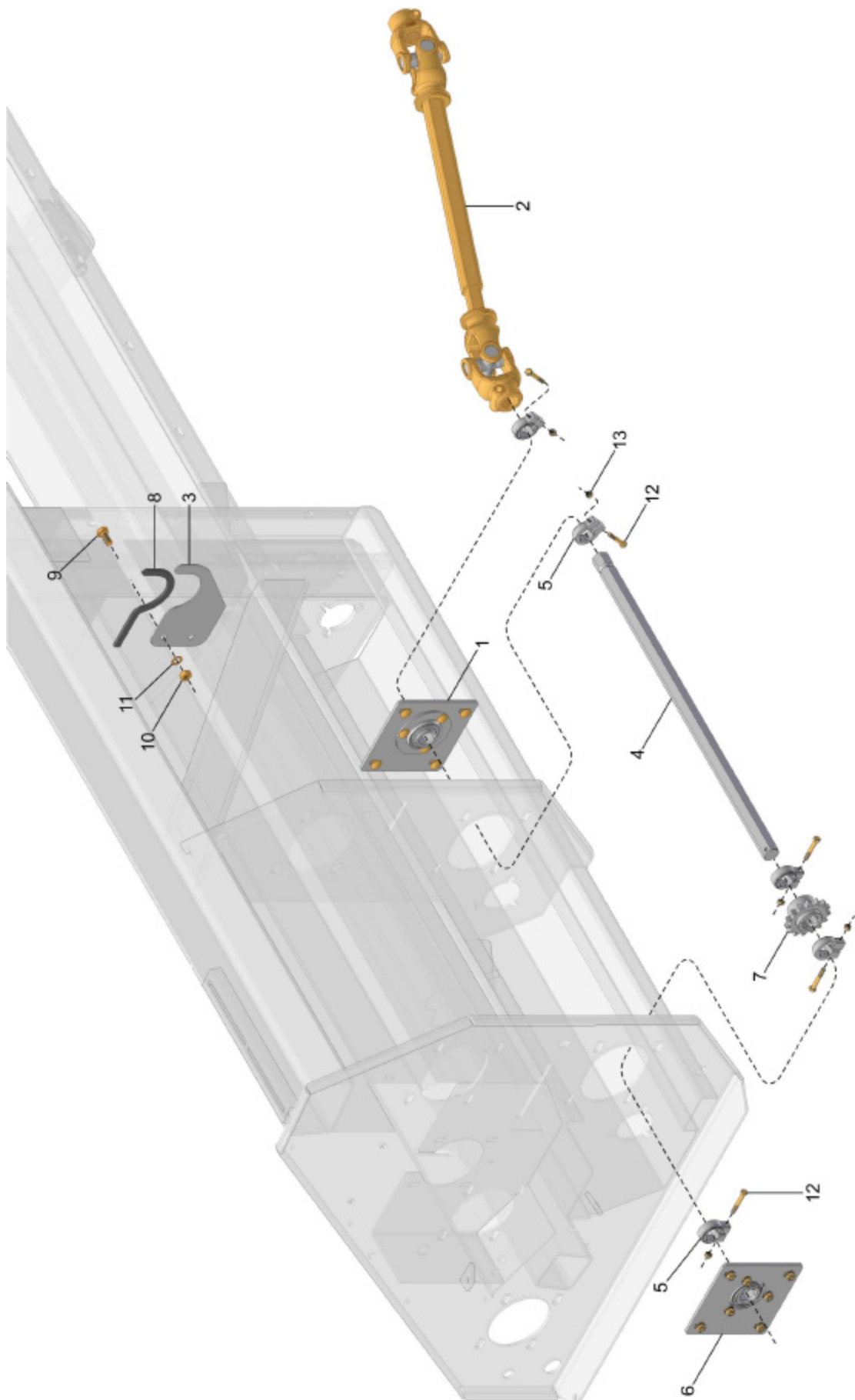
26 { 9, 16, 17, 18, 19 }
 27 { 10, 20, 21 }



**CM ACIONAMENTO
AGCO OPTIMA 550/660
MF 32/34/38/3640/5650 (ADV após 2000 - 21 ranhuras)**

REF.	CÓDIGO	DENOMINAÇÃO	QTDE./ CHASSI										
			6490	6530	6910	7030	7380	7530	7720	8170	8615	8630	9070
1	500255000	CM SUPORTE MANCAL	-	2	-	2	-	2	-	-	-	4	-
2	500263000	CM SUPORTE MANCAL	-	2	-	2	-	2	-	-	-	2	-
3	500264001	FIXADOR	-	4	-	4	-	4	-	-	-	4	-
4	500285000	CM CARDAN 2500-1 1/4 SEXTAVADOx1000	-	2	-	2	-	2	-	-	-	2	-
5	500266000	CM PROTETOR 680...440	-	2	-	2	-	-	-	-	-	2	-
5	500264000	CM PROTETOR 1010...640	-	-	-	-	-	2	-	-	-	-	-
6	514014000	CS RODA DENTADA ASA 60 Z13/15/17	-	1	-	1	-	1	-	-	-	1	-
7	537097002	APOIO	-	4	-	4	-	4	-	-	-	4	-
8	537375001	EIXO ACIONAMENTO CHASSI 6530	-	2	-	-	-	-	-	-	-	-	-
8	537396001	EIXO ACIONAMENTO CHASSI 7030	-	-	-	2	-	-	-	-	-	-	-
8	537322001	EIXO ACIONAMENTO CHASSI 7530	-	-	-	-	-	2	-	-	-	-	-
8	537340001	EIXO ACIONAMENTO CHASSI 8630	-	-	-	-	-	-	-	-	-	2	-
9	7010-011-382	SUPORTE	-	2	-	2	-	2	-	-	-	2	-
10	7010-031-119	BATENTE	-	6	-	6	-	6	-	-	-	10	-
11	7010-031-534	CM SUPORTE	-	2	-	2	-	2	-	-	-	2	-
12	900100431	PROTETOR	-	2	-	2	-	2	-	-	-	2	-
13	920111001	PORCA SEXT. AUTOTR. M10x1.5 DIN 985 ZFP	-	6	-	6	-	6	-	-	-	6	-
14	920600801	PORCA BORBOLETA M8 x 1.25 ZFP	-	4	-	4	-	4	-	-	-	4	-
15	500266000	CM PROTETOR 680...440	-	2	-	-	-	-	-	-	-	2	-
15	500264000	CM PROTETOR 1010...640	-	-	-	2	-	2	-	-	-	2	-
16	900110015	BASE	-	2	-	2	-	2	-	-	-	2	-
17	901323030	PARAF. SEXT. M14x1.5x30 DIN 961 8.8 ZFP	-	4	-	4	-	4	-	-	-	4	-
18	920001402	PORCA SEXT. M14x1.5 DIN 934 ZFP	-	4	-	4	-	4	-	-	-	4	-
19	921090014	ARRUELA DENT. A14 DIN 6798 ZVO	-	4	-	4	-	4	-	-	-	4	-
20	901308055	PARAF. SEXT. M8x1.25x55 DIN 931 8.8 ZFP	-	6	-	6	-	6	-	-	-	10	-
21	920110801	PORCA SEXT. AUTOTR. M8x1.25 DIN 985 ZFP	-	6	-	6	-	6	-	-	-	10	-
22	500279000	CM FLANGE ADAPTADOR	-	2	-	2	-	2	-	-	-	2	-
23	901317035	PARAF SEXT M12x1.75x35 DIN 933 8.8 ZFP	-	8	-	8	-	8	-	-	-	8	-
24	920111201	PORCA SEXT AUTOTR M12x1.75 DIN 985 ZFP	-	8	-	8	-	8	-	-	-	8	-
25	921050012	ARRUELA DE PRESSÃO B12 DIN 127 ZVO	-	8	-	8	-	8	-	-	-	8	-
26	7010-011-501	CM SUPORTE	-	2	-	2	-	2	-	-	-	2	-
27	7010-031-503	CM BUCHA	-	6	-	6	-	6	-	-	-	10	-
*	537386000	CM ACIONAMENTO MF 32/34/38/3640/5650 ADV	-	*	-	-	-	-	-	-	-	-	-
*	537407000	CM ACIONAMENTO MF 32/34/38/3640/5650 ADV	-	-	-	*	-	-	-	-	-	-	-
*	537332000	CM ACIONAMENTO MF 32/34/38/3640/5650 ADV	-	-	-	-	-	*	-	-	-	-	-
*	537349000	CM ACIONAMENTO MF 32/34/38/3640/5650 ADV	-	-	-	-	-	-	-	-	-	*	-

CM ACIONAMENTO (CHASSI 4120/4650/5050/5540/5930/6050/6490/6910/7380/7720/8170/8615/9070/10020/10510/10950)



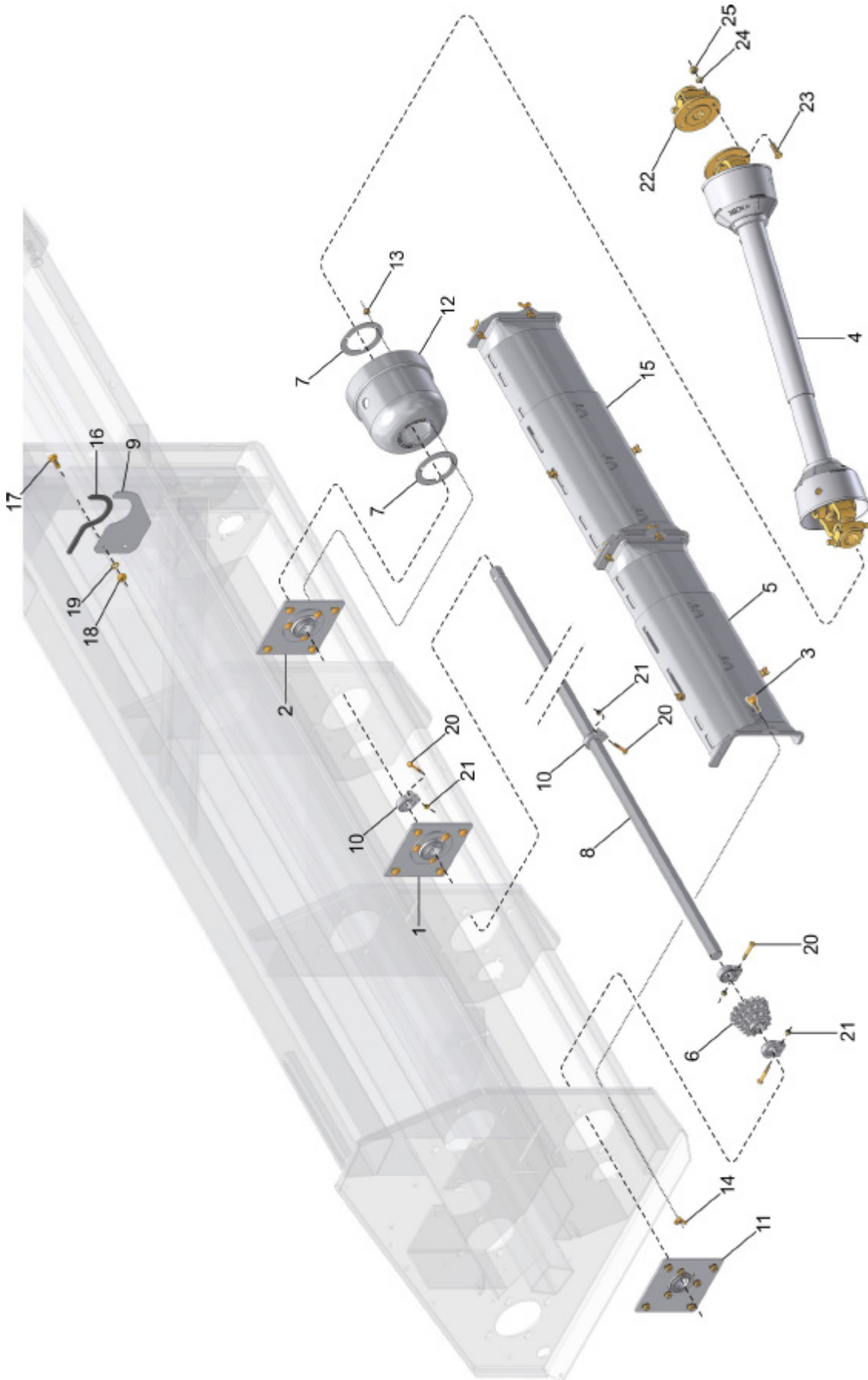
- 14 { 3, 8, 9, 10, 11 }
- 15 { 5, 12, 13 }



CM ACIONAMENTO
MF 9690/9790 ATR (21 ranhuras)

REF.	CÓDIGO	DENOMINAÇÃO	QTDE./ CHASSI																				
			4120	4650	5050	5540	5930	6050	6490	6530	6910	7030	7380	7530	7720	8170	8615	8630	9070	9530	10020	10510	10950
1	500255000	CM SUPORTE MANCAL	2	2	2	2	2	2	2	-	2	-	2	-	2	4	4	-	4	4	4	4	4
2	501710000	CM CARDAN 2500-21Rx1 1/4x850	2	-	-	-	-	-	-	-	-	-	-	-	-	-	-	-	-	-	-	-	-
2	502710000	CM CARDAN 2500-21Rx1 1/4x1000	-	2	-	2	-	-	-	-	-	-	-	-	-	-	-	-	-	-	-	-	-
2	503710000	CM CARDAN 2500-21Rx1 1/4x1250	-	-	2	-	2	2	2	-	-	-	-	-	-	-	-	-	-	-	-	-	-
2	504710000	CM CARDAN 2500-21Rx1 1/4x1400	-	-	-	-	-	-	-	-	2	-	-	-	2	-	-	-	-	-	-	-	-
2	507710000	CM CARDAN 2500-21Rx1 1/4x1650	-	-	-	-	-	-	-	-	-	2	-	-	-	2	-	-	-	-	-	-	-
2	509710000	CM CARDAN 2500-21Rx1 1/4x1900	-	-	-	-	-	-	-	-	-	-	2	-	2	-	-	2	2	2	2	2	2
3	7010-011-382	SUPORTE	-	2	2	2	2	2	2	-	2	-	2	-	2	2	2	-	2	2	2	2	2
4	7010-031-131	EIXO ACIONAMENTO 350	2	2	2	-	-	-	-	-	-	-	-	-	-	-	-	-	-	-	-	-	-
4	7010-031-128	EIXO ACIONAMENTO 865	-	-	-	2	2	2	2	-	2	-	2	-	2	-	-	-	-	-	-	-	-
4	7010-031-129	EIXO ACIONAMENTO	-	-	-	-	-	-	-	-	-	-	-	-	2	2	-	2	-	-	-	-	-
4	7010-031-209	EIXO ACIONAMENTO	-	-	-	-	-	-	-	-	-	-	-	-	-	-	-	-	2	-	-	-	-
4	7010-031-206	EIXO ACIONAMENTO	-	-	-	-	-	-	-	-	-	-	-	-	-	-	-	-	-	-	2	-	-
4	7010-031-210	EIXO ACIONAMENTO	-	-	-	-	-	-	-	-	-	-	-	-	-	-	-	-	-	-	-	2	-
4	7010-031-207	EIXO ACIONAMENTO	-	-	-	-	-	-	-	-	-	-	-	-	-	-	-	-	-	-	-	-	2
5	7010-031-119	BATENTE	4	4	4	8	8	8	8	-	8	-	8	-	8	12	12	-	12	10	10	10	10
6	7010-031-534	CM SUPORTE	2	2	2	2	2	2	2	-	2	-	2	-	2	2	2	-	2	2	2	4	4
7	7010-031-806	CS RODA DENTADA ASA 60 Z15	1	1	1	1	-	1	1	-	1	-	1	-	1	1	1	-	1	-	-	-	-
7	514014000	CS RODA DENTADA ASA 60 Z13/15/17	-	-	-	-	1	-	-	-	-	-	-	-	-	-	-	-	-	1	1	1	1
8	900110015	BASE	-	2	2	2	2	2	2	-	2	-	2	-	2	2	2	-	2	2	2	2	2
9	901323030	PARAF. SEXT. M14x1.5x30 DIN 961 8.8 ZFP	-	4	4	4	4	4	4	-	4	-	4	-	4	4	4	-	4	4	4	4	4
10	920001402	PORCA SEXT. M14x1.5 DIN 934 ZFP	-	4	4	4	4	4	4	-	4	-	4	-	4	4	4	-	4	4	4	4	4
11	921090014	ARRUELA DENT. A14 DIN 6798 ZVO	-	4	4	4	4	4	4	-	4	-	4	-	4	4	4	-	4	4	4	4	4
12	901308055	PARAF. SEXT. M8x1.25x55 DIN 931 8.8 ZFP	4	4	4	8	8	8	8	-	8	-	8	-	8	12	12	-	12	10	10	10	10
13	920110801	PORCA SEXT. AUTOTR. M8x1.25 DIN 985	4	4	4	8	8	8	8	-	8	-	8	-	8	12	12	-	12	10	10	10	10
14	7010-011-501	CM SUPORTE	-	2	2	2	2	2	2	-	2	-	2	-	2	2	2	-	2	2	2	2	2
15	7010-031-503	CM BUCHA	4	4	4	8	8	8	8	-	8	-	8	-	8	12	12	-	12	10	10	10	10
*	7010-035-074	CM ACIONAMENTO MF 9690/9790 ATR (4120)	*	-	-	-	-	-	-	-	-	-	-	-	-	-	-	-	-	-	-	-	-
*	7010-035-075	CM ACIONAMENTO MF 9690/9790 ATR (4650)	-	*	-	-	-	-	-	-	-	-	-	-	-	-	-	-	-	-	-	-	-
*	7010-035-076	CM ACIONAMENTO MF 9690/9790 ATR (5050)	-	-	*	-	-	-	-	-	-	-	-	-	-	-	-	-	-	-	-	-	-
*	7010-035-077	CM ACIONAMENTO MF 9690/9790 ATR (5540)	-	-	-	*	-	-	-	-	-	-	-	-	-	-	-	-	-	-	-	-	-
*	7010-035-583	CM ACIONAMENTO MF 9690/9790 ATR (5930)	-	-	-	-	*	-	-	-	-	-	-	-	-	-	-	-	-	-	-	-	-
*	7010-035-078	CM ACIONAMENTO MF 9690/9790 ATR (6050)	-	-	-	-	-	*	-	-	-	-	-	-	-	-	-	-	-	-	-	-	-
*	7010-035-079	CM ACIONAMENTO MF 9690/9790 ATR (6490)	-	-	-	-	-	-	*	-	-	-	-	-	-	-	-	-	-	-	-	-	-
*	7010-035-080	CM ACIONAMENTO MF 9690/9790 ATR (6910)	-	-	-	-	-	-	-	*	-	-	-	-	-	-	-	-	-	-	-	-	-
*	7010-035-081	CM ACIONAMENTO MF 9690/9790 ATR (7380)	-	-	-	-	-	-	-	-	*	-	-	-	-	-	-	-	-	-	-	-	-
*	7010-035-082	CM ACIONAMENTO MF 9690/9790 ATR (7720)	-	-	-	-	-	-	-	-	-	*	-	-	-	-	-	-	-	-	-	-	-
*	7010-035-083	CM ACIONAMENTO MF 9690/9790 ATR (8170)	-	-	-	-	-	-	-	-	-	-	*	-	-	-	-	-	-	-	-	-	-
*	7010-035-084	CM ACIONAMENTO MF 9690/9790 ATR (8615)	-	-	-	-	-	-	-	-	-	-	-	*	-	-	-	-	-	-	-	-	-
*	7010-035-085	CM ACIONAMENTO MF 9690/9790 ATR (9070)	-	-	-	-	-	-	-	-	-	-	-	-	-	-	-	*	-	-	-	-	-
*	7010-035-559	CM ACIONAMENTO MF 9690/9790 ATR (9530)	-	-	-	-	-	-	-	-	-	-	-	-	-	-	-	-	*	-	-	-	-
*	7010-035-125	CM ACIONAMENTO MF 9690/9790 ATR (10020)	-	-	-	-	-	-	-	-	-	-	-	-	-	-	-	-	-	*	-	-	-
*	7010-035-560	CM ACIONAMENTO MF 9690/9790 ATR (10510)	-	-	-	-	-	-	-	-	-	-	-	-	-	-	-	-	-	-	*	-	-
*	7010-035-561	CM ACIONAMENTO MF 9690/9790 ATR (10950)	-	-	-	-	-	-	-	-	-	-	-	-	-	-	-	-	-	-	-	-	*

CM ACIONAMENTO (CHASSI 6530/7030/7530/8630)



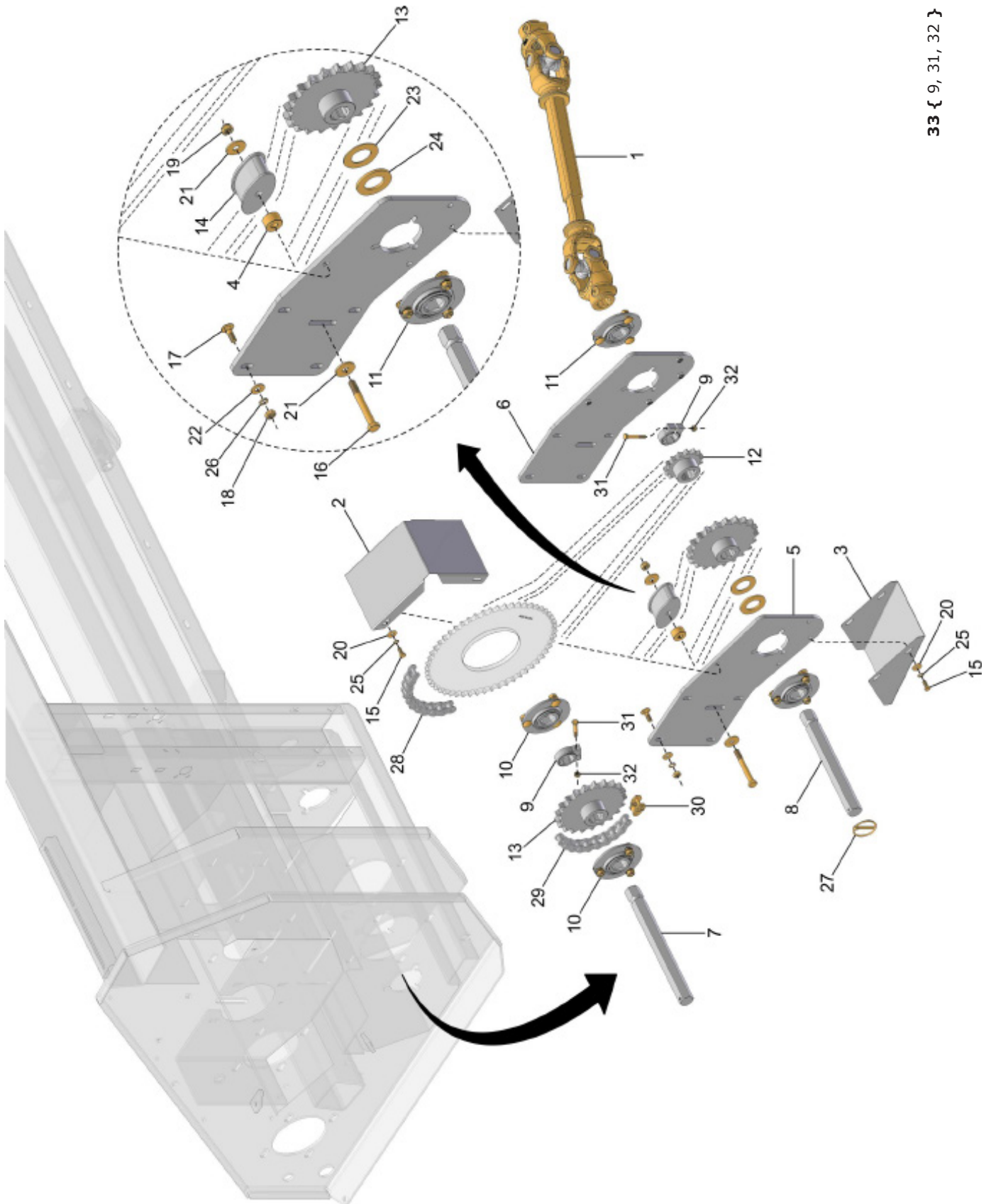
26 { 9, 16, 17, 18, 19 }
 27 { 10, 20, 21 }



**CM ACIONAMENTO
MF 9690/9790 ATR (21 ranhuras)**

REF.	CÓDIGO	DENOMINAÇÃO	QTDE. I CHASSI																				
			4120	4650	5050	5540	5930	6050	6490	6530	6910	7030	7380	7530	7720	8170	8615	8630	9070	9530	10020	10510	10950
1	500255000	CM SUPORTE MANCAL	-	-	-	-	-	-	-	2	-	2	-	2	-	-	-	4	-	-	-	-	-
2	500263000	CM SUPORTE MANCAL	-	-	-	-	-	-	-	2	-	2	-	2	-	-	-	2	-	-	-	-	-
3	500264001	FIXADOR	-	-	-	-	-	-	-	4	-	4	-	4	-	-	-	4	-	-	-	-	-
4	500285000	CM CARDAN 2500-1 1/4 SEXTAVADOx1000	-	-	-	-	-	-	-	2	-	2	-	2	-	-	-	2	-	-	-	-	-
5	500266000	CM PROTETOR 680...440	-	-	-	-	-	-	-	2	-	2	-	-	-	-	-	2	-	-	-	-	-
5	500264000	CM PROTETOR 1010...640	-	-	-	-	-	-	-	-	-	-	-	2	-	-	-	-	-	-	-	-	-
6	514014000	CS RODA DENTADA ASA 60 Z13/15/17	-	-	-	-	-	-	-	1	-	1	-	1	-	-	-	1	-	-	-	-	-
7	537097002	APOIO	-	-	-	-	-	-	-	4	-	4	-	4	-	-	-	4	-	-	-	-	-
8	537375001	EIXO ACIONAMENTO CHASSI 6530	-	-	-	-	-	-	-	2	-	-	-	-	-	-	-	-	-	-	-	-	-
8	537396001	EIXO ACIONAMENTO CHASSI 7030	-	-	-	-	-	-	-	-	-	2	-	-	-	-	-	-	-	-	-	-	-
8	537322001	EIXO ACIONAMENTO CHASSI 7530	-	-	-	-	-	-	-	-	-	-	2	-	-	-	-	-	-	-	-	-	-
8	537340001	EIXO ACIONAMENTO CHASSI 8630	-	-	-	-	-	-	-	-	-	-	-	-	-	-	-	2	-	-	-	-	-
9	7010-011-382	SUPORTE	-	-	-	-	-	-	-	2	-	2	-	2	-	-	-	2	-	-	-	-	-
10	7010-031-119	BATENTE	-	-	-	-	-	-	-	6	-	6	-	6	-	-	-	10	-	-	-	-	-
11	7010-031-534	CM SUPORTE	-	-	-	-	-	-	-	2	-	2	-	2	-	-	-	2	-	-	-	-	-
12	900100431	PROTETOR	-	-	-	-	-	-	-	2	-	2	-	2	-	-	-	2	-	-	-	-	-
13	920111001	PORCA SEXT AUTOTR M10x1.5 DIN 985 ZFP	-	-	-	-	-	-	-	6	-	6	-	6	-	-	-	6	-	-	-	-	-
14	920600801	PORCA BORBOLETA M8 x 1.25 ZFP	-	-	-	-	-	-	-	4	-	4	-	4	-	-	-	4	-	-	-	-	-
15	500264000	CM PROTETOR 1010...640	-	-	-	-	-	-	-	-	-	2	-	2	-	-	-	2	-	-	-	-	-
15	500266000	CM PROTETOR 680...440	-	-	-	-	-	-	-	2	-	-	-	-	-	-	-	2	-	-	-	-	-
16	900110015	BASE	-	-	-	-	-	-	-	2	-	2	-	2	-	-	-	2	-	-	-	-	-
17	901323030	PARAF. SEXT. M14x1.5x30 DIN 961 8.8 ZFP	-	-	-	-	-	-	-	4	-	4	-	4	-	-	-	4	-	-	-	-	-
18	920001402	PORCA SEXT. M14x1.5 DIN 934 ZFP	-	-	-	-	-	-	-	4	-	4	-	4	-	-	-	4	-	-	-	-	-
19	921090014	ARRUELA DENT. A14 DIN 6798 ZVO	-	-	-	-	-	-	-	4	-	4	-	4	-	-	-	4	-	-	-	-	-
20	901308055	PARAF. SEXT. M8x1.25x55 DIN 931 8.8 ZFP	-	-	-	-	-	-	-	6	-	6	-	6	-	-	-	10	-	-	-	-	-
21	920110801	PORCA SEXT. AUTOTR. M8x1.25 DIN 985 ZFP	-	-	-	-	-	-	-	6	-	6	-	6	-	-	-	10	-	-	-	-	-
22	500279000	CM FLANGE ADAPTADOR 21R	-	-	-	-	-	-	-	2	-	2	-	2	-	-	-	2	-	-	-	-	-
23	901317035	PARAF SEXT M12x1.75x35 DIN 933 8.8 ZFP	-	-	-	-	-	-	-	8	-	8	-	8	-	-	-	8	-	-	-	-	-
24	920111201	PORCA SEXT AUTOTR M12x1.75 DIN 985 ZFP	-	-	-	-	-	-	-	8	-	8	-	8	-	-	-	8	-	-	-	-	-
25	921050012	ARRUELA DE PRESSÃO B12 DIN 127 ZVO	-	-	-	-	-	-	-	8	-	8	-	8	-	-	-	8	-	-	-	-	-
26	7010-011-501	CM SUPORTE	-	-	-	-	-	-	-	2	-	2	-	2	-	-	-	2	-	-	-	-	-
27	7010-031-503	CM BUCHA	-	-	-	-	-	-	-	6	-	6	-	6	-	-	-	10	-	-	-	-	-
*	537387000	CM ACIONAMENTO MF 9690/9790 ATR (6530)	-	-	-	-	-	-	-	*	-	-	-	-	-	-	-	-	-	-	-	-	-
*	537408000	CM ACIONAMENTO MF 9690/9790 ATR (7030)	-	-	-	-	-	-	-	-	*	-	-	-	-	-	-	-	-	-	-	-	-
*	537333000	CM ACIONAMENTO MF 9690/9790 ATR (7530)	-	-	-	-	-	-	-	-	-	*	-	-	-	-	-	-	-	-	-	-	-
*	537350000	CM ACIONAMENTO MF 9690/9790 ATR (8630)	-	-	-	-	-	-	-	-	-	-	-	*	-	-	-	-	-	-	-	-	-

CM ACIONAMENTO (CHASSI 3700)



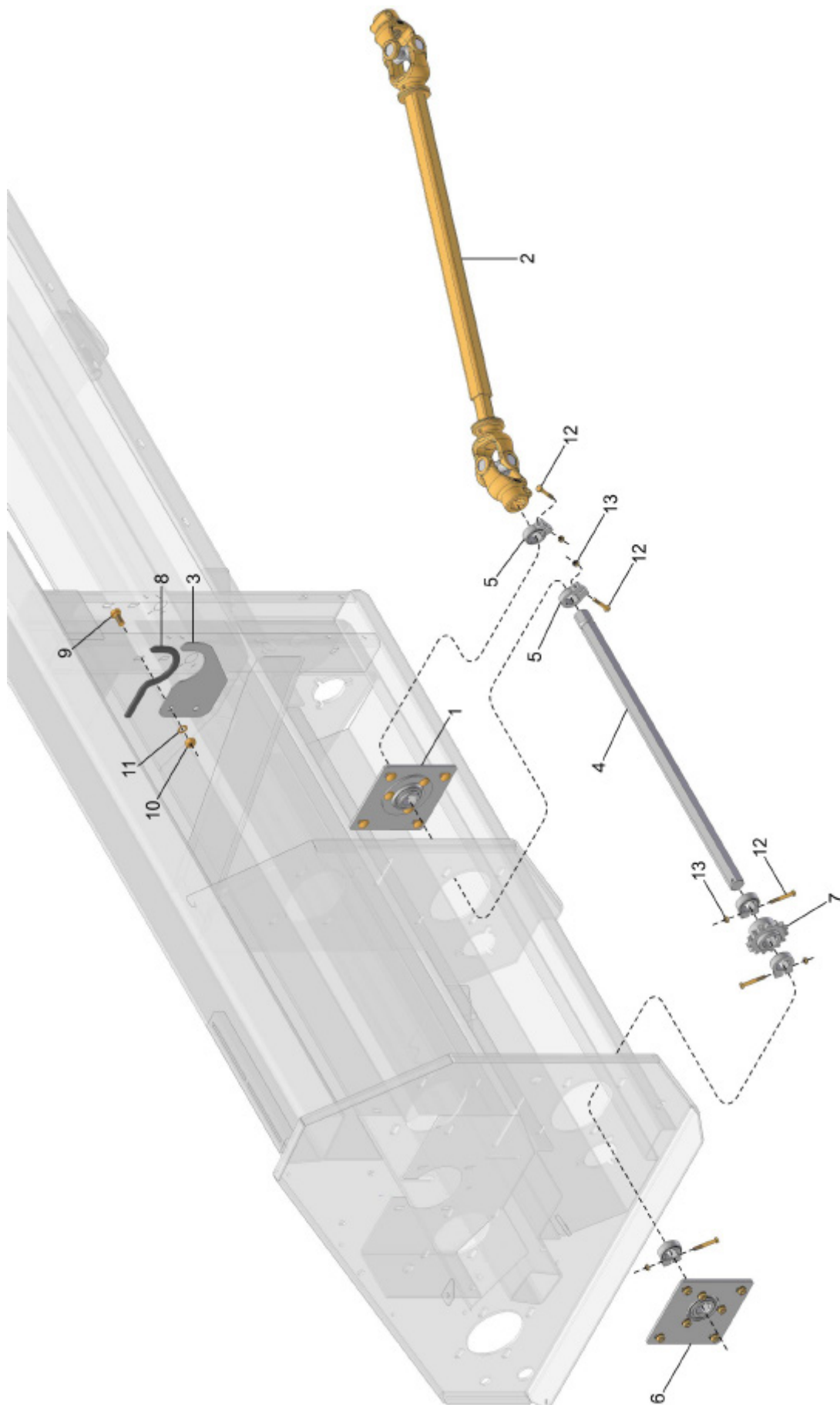
33 { 9, 31, 32 }



**CM ACIONAMENTO
VALTRA BC4500 (21 ranhuras)**

REF.	CÓDIGO	DENOMINAÇÃO	QTDE./ CHASSI																	
			3240	3700	4120	4650	5050	5540	5930	6490	6530	6910	7030	7380	7530	7720	8170	8615	8630	9070
1	501710000	CM CARDAN 2500-21Rx1 1/4x850	-	2	-	-	-	-	-	-	-	-	-	-	-	-	-	-	-	-
2	7010-011-385	PROTEÇÃO SUPERIOR	-	2	-	-	-	-	-	-	-	-	-	-	-	-	-	-	-	-
3	7010-011-386	PROTEÇÃO INFERIOR	-	2	-	-	-	-	-	-	-	-	-	-	-	-	-	-	-	-
4	7010-011-387	BUCHA	-	2	-	-	-	-	-	-	-	-	-	-	-	-	-	-	-	-
5	7010-021-837	CS SUPORTE ESQ.	-	2	-	-	-	-	-	-	-	-	-	-	-	-	-	-	-	-
6	7010-021-838	CS SUPORTE DIR.	-	2	-	-	-	-	-	-	-	-	-	-	-	-	-	-	-	-
7	7010-031-131	EIXO ACIONAMENTO 350	-	2	-	-	-	-	-	-	-	-	-	-	-	-	-	-	-	-
8	7010-031-205	EIXO ACIONAMENTO 310	-	2	-	-	-	-	-	-	-	-	-	-	-	-	-	-	-	-
9	7010-031-119	BATENTE	-	4	-	-	-	-	-	-	-	-	-	-	-	-	-	-	-	-
10	7010-031-536	CM MANCAL	-	4	-	-	-	-	-	-	-	-	-	-	-	-	-	-	-	-
11	7010-031-538	CM MANCAL	-	4	-	-	-	-	-	-	-	-	-	-	-	-	-	-	-	-
12	7010-031-806	CS RODA DENTADA ASA 60 Z15	-	1	-	-	-	-	-	-	-	-	-	-	-	-	-	-	-	-
13	7010-031-810	CS RODA DENTADA ASA 80 Z21	-	4	-	-	-	-	-	-	-	-	-	-	-	-	-	-	-	-
14	900100209	TENSOR CORRENTE	-	2	-	-	-	-	-	-	-	-	-	-	-	-	-	-	-	-
15	901309020	PARAF. SEXT. M8x1.25x20 DIN 933 8.8 ZFP	-	16	-	-	-	-	-	-	-	-	-	-	-	-	-	-	-	-
16	901316100	PARAF. SEXT. M12x1.75x100 DIN 931 8.8 ZFP	-	2	-	-	-	-	-	-	-	-	-	-	-	-	-	-	-	-
17	902312030	PARAF. FRAN. M10x1.5x30 DIN 603 8.8 ZFP	-	16	-	-	-	-	-	-	-	-	-	-	-	-	-	-	-	-
18	920001001	PORCA SEXT. M10x1.5 DIN 934 ZFP	-	16	-	-	-	-	-	-	-	-	-	-	-	-	-	-	-	-
19	920111201	PORCA SEXT. AUTOTR. M12x1.75 DIN 985 ZFP	-	2	-	-	-	-	-	-	-	-	-	-	-	-	-	-	-	-
20	921010008	ARRUELA LISA 8.4x24x2 DIN 9021 ZVO	-	16	-	-	-	-	-	-	-	-	-	-	-	-	-	-	-	-
21	921010012	ARRUELA LISA 13x37x3 DIN 9021 ZVO	-	4	-	-	-	-	-	-	-	-	-	-	-	-	-	-	-	-
22	921040040	ARRUELA LISA 10.5x25x2 ZVO	-	16	-	-	-	-	-	-	-	-	-	-	-	-	-	-	-	-
23	921040047	ARRUELA LISA 37x65x2 ZVO	-	2	-	-	-	-	-	-	-	-	-	-	-	-	-	-	-	-
24	921040059	ARRUELA LISA 37x65x4.75 ZVO	-	2	-	-	-	-	-	-	-	-	-	-	-	-	-	-	-	-
25	921050008	ARRUELA DE PRESSÃO B8 DIN 127 ZVO	-	16	-	-	-	-	-	-	-	-	-	-	-	-	-	-	-	-
26	921050010	ARRUELA DE PRESSÃO B10 DIN 127 ZVO	-	16	-	-	-	-	-	-	-	-	-	-	-	-	-	-	-	-
27	922036290	PINO TRAVA COM ARGOLA 1/4"x2" ZCA	-	2	-	-	-	-	-	-	-	-	-	-	-	-	-	-	-	-
28	925010666	CORRENTE DE ROLO ASA 60 109 ELOS	-	1	-	-	-	-	-	-	-	-	-	-	-	-	-	-	-	-
29	925010826	CORRENTE DE ROLO ASA 80 053 ELOS	-	2	-	-	-	-	-	-	-	-	-	-	-	-	-	-	-	-
30	925260800	REDUÇÃO ASA 80	-	2	-	-	-	-	-	-	-	-	-	-	-	-	-	-	-	-
31	901308055	PARAF. SEXT. M8x1.25x55 DIN 931 8.8 ZFP	-	4	-	-	-	-	-	-	-	-	-	-	-	-	-	-	-	-
32	920110801	PORCA SEXT. AUTOTR. M8x1.25 DIN 985 ZFP	-	4	-	-	-	-	-	-	-	-	-	-	-	-	-	-	-	-
33	7010-031-503	CM BUCHA	-	4	-	-	-	-	-	-	-	-	-	-	-	-	-	-	-	-
*	7010-035-244	CM ACIONAMENTO VALTRA BC4500 (3700)	-	*	-	-	-	-	-	-	-	-	-	-	-	-	-	-	-	-

CM ACIONAMENTO (CHASSI 4120/4650/5050/5540/5930/6050/6490/6910/7380/7720/8170/8615/9070)



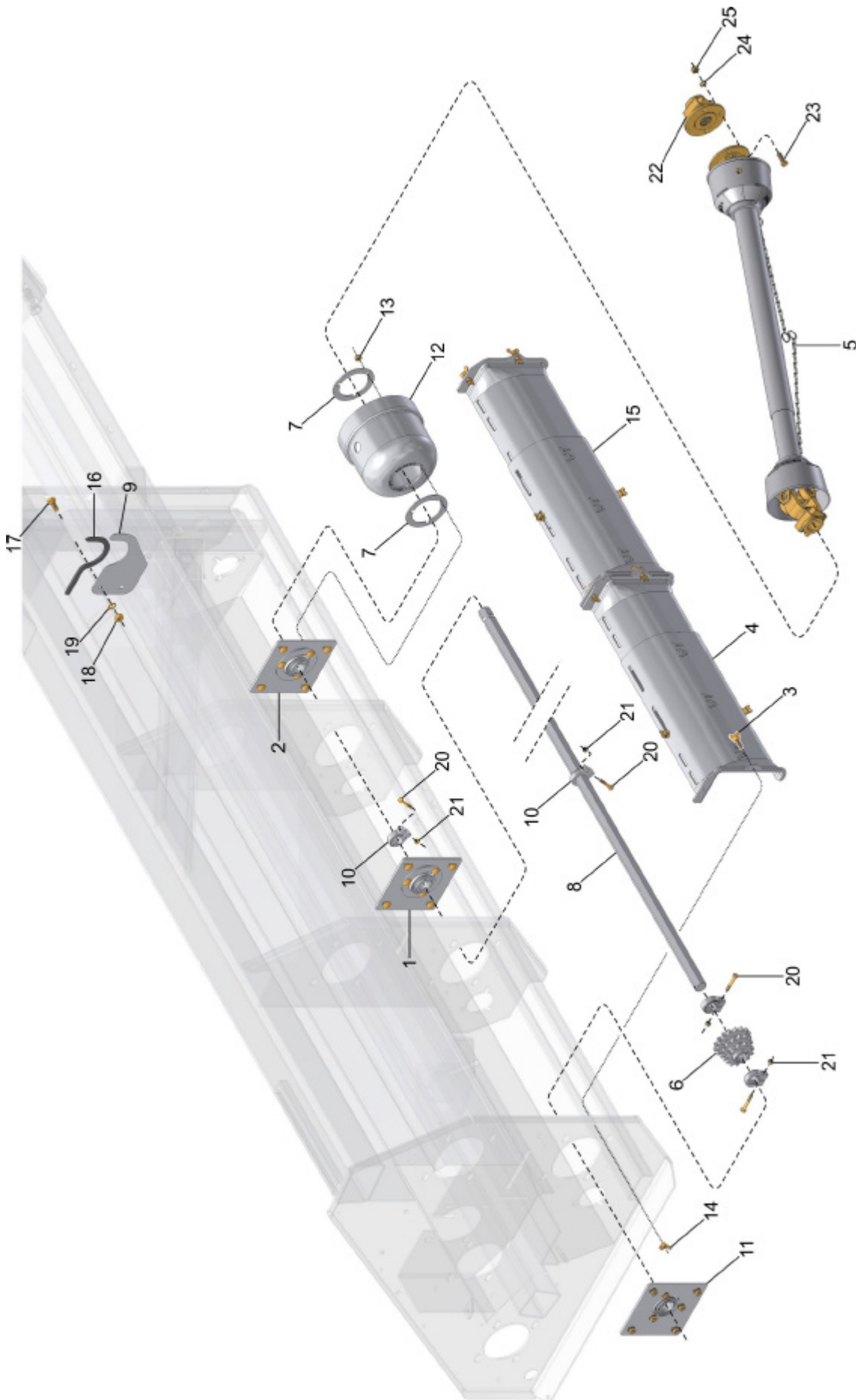
14 { 3, 8, 9, 10, 11 }
15 { 5, 12, 13 }



**CM ACIONAMENTO
VALTRA BC4500 (21 ranhuras)**

REF.	CÓDIGO	DENOMINAÇÃO	QTDE./ CHASSI																	
			4120	4650	5050	5540	5930	6050	6490	6530	6910	7030	7380	7530	7720	8170	8615	8630	9070	
1	500255000	CM SUPORTE MANCAL	2	2	2	2	2	2	2	2	-	2	-	2	-	2	4	4	-	4
2	502710000	CM CARDAN 2500-21Rx1 1/4x1000	2	-	-	-	-	-	-	-	-	-	-	-	-	-	-	-	-	-
2	503710000	CM CARDAN 2500-21Rx1 1/4x1250	-	2	-	2	-	-	-	-	-	-	-	-	-	-	-	-	-	-
2	504710000	CM CARDAN 2500-21Rx1 1/4x1400	-	-	2	-	2	2	-	-	-	-	-	-	-	-	-	-	-	-
2	507710000	CM CARDAN 2500-21Rx1 1/4x1650	-	-	-	-	-	-	2	-	-	-	-	-	-	2	-	-	-	-
2	509710000	CM CARDAN 2500-21Rx1 1/4x1900	-	-	-	-	-	-	-	-	2	-	2	-	2	-	2	2	-	2
3	7010-011-382	SUPORTE	2	2	2	2	2	2	2	2	-	2	-	2	-	2	2	2	-	2
4	7010-031-131	EIXO ACIONAMENTO 350	2	2	2	-	-	-	-	-	-	-	-	-	-	-	-	-	-	-
4	7010-031-128	EIXO ACIONAMENTO 865	-	-	-	2	2	2	2	-	2	-	2	-	2	-	-	-	-	-
4	7010-031-129	EIXO ACIONAMENTO	-	-	-	-	-	-	-	-	-	-	-	-	-	2	2	-	2	
5	7010-031-119	BATENTE	4	4	4	8	8	8	8	-	8	-	8	-	8	12	12	-	12	
6	7010-031-534	CM SUPORTE	2	2	2	2	2	2	2	-	2	-	2	-	2	2	2	-	2	
7	7010-031-806	CS RODA DENTADA ASA 60 Z15	1	1	1	1	-	1	1	-	1	-	1	-	1	1	1	-	1	
7	514014000	CS RODA DENTADA ASA 60 Z13/15/17	-	-	-	-	1	-	-	-	-	-	-	-	-	-	-	-	-	
8	900110015	BASE	2	2	2	2	2	2	2	-	2	-	2	-	2	2	2	-	2	
9	901323030	PARAF. SEXT. M14x1.5x30 DIN 961 8.8 ZFP	4	4	4	4	4	4	4	-	4	-	4	-	4	4	4	-	4	
10	920001402	PORCA SEXT. M14x1.5 DIN 934 ZFP	4	4	4	4	4	4	4	-	4	-	4	-	4	4	4	-	4	
11	921090014	ARRUELA DENT. A14 DIN 6798 ZVO	4	4	4	4	4	4	4	-	4	-	4	-	4	4	4	-	4	
12	901308055	PARAF. SEXT. M8x1.25x55 DIN 931 8.8 ZFP	4	4	4	8	8	8	8	-	8	-	8	-	8	12	12	-	12	
13	920110801	PORCA SEXT. AUTOTR. M8x1.25 DIN 985 ZFP	4	4	4	8	8	8	8	-	8	-	8	-	8	12	12	-	12	
14	7010-011-501	CM SUPORTE	2	2	2	2	2	2	2	-	2	-	2	-	2	2	2	-	2	
15	7010-031-503	CM BUCHA	4	4	4	8	8	8	8	-	8	-	8	-	8	12	12	-	12	
*	7010-035-245	CM ACIONAMENTO VALTRA BC4500 (4120)	*	-	-	-	-	-	-	-	-	-	-	-	-	-	-	-	-	
*	7010-035-246	CM ACIONAMENTO VALTRA BC4500 (4650)	-	*	-	-	-	-	-	-	-	-	-	-	-	-	-	-	-	
*	7010-035-233	CM ACIONAMENTO VALTRA BC4500 (5050)	-	-	*	-	-	-	-	-	-	-	-	-	-	-	-	-	-	
*	7010-035-234	CM ACIONAMENTO VALTRA BC4500 (5540)	-	-	-	*	-	-	-	-	-	-	-	-	-	-	-	-	-	
*	7010-035-592	CM ACIONAMENTO VALTRA BC4500 (5930)	-	-	-	-	*	-	-	-	-	-	-	-	-	-	-	-	-	
*	7010-035-235	CM ACIONAMENTO VALTRA BC4500 (6050)	-	-	-	-	-	*	-	-	-	-	-	-	-	-	-	-	-	
*	7010-035-236	CM ACIONAMENTO VALTRA BC4500 (6490)	-	-	-	-	-	-	*	-	-	-	-	-	-	-	-	-	-	
*	7010-035-237	CM ACIONAMENTO VALTRA BC4500 (6910)	-	-	-	-	-	-	-	*	-	-	-	-	-	-	-	-	-	
*	7010-035-238	CM ACIONAMENTO VALTRA BC4500 (7380)	-	-	-	-	-	-	-	-	-	*	-	-	-	-	-	-	-	
*	7010-035-239	CM ACIONAMENTO VALTRA BC4500 (7720)	-	-	-	-	-	-	-	-	-	-	-	*	-	-	-	-	-	
*	7010-035-240	CM ACIONAMENTO VALTRA BC4500 (8170)	-	-	-	-	-	-	-	-	-	-	-	-	-	*	-	-	-	
*	7010-035-241	CM ACIONAMENTO VALTRA BC4500 (8615)	-	-	-	-	-	-	-	-	-	-	-	-	-	-	*	-	-	
*	7010-035-242	CM ACIONAMENTO VALTRA BC4500 (9070)	-	-	-	-	-	-	-	-	-	-	-	-	-	-	-	-	*	

CM ACIONAMENTO (CHASSI 6530/7030/7530/8630)



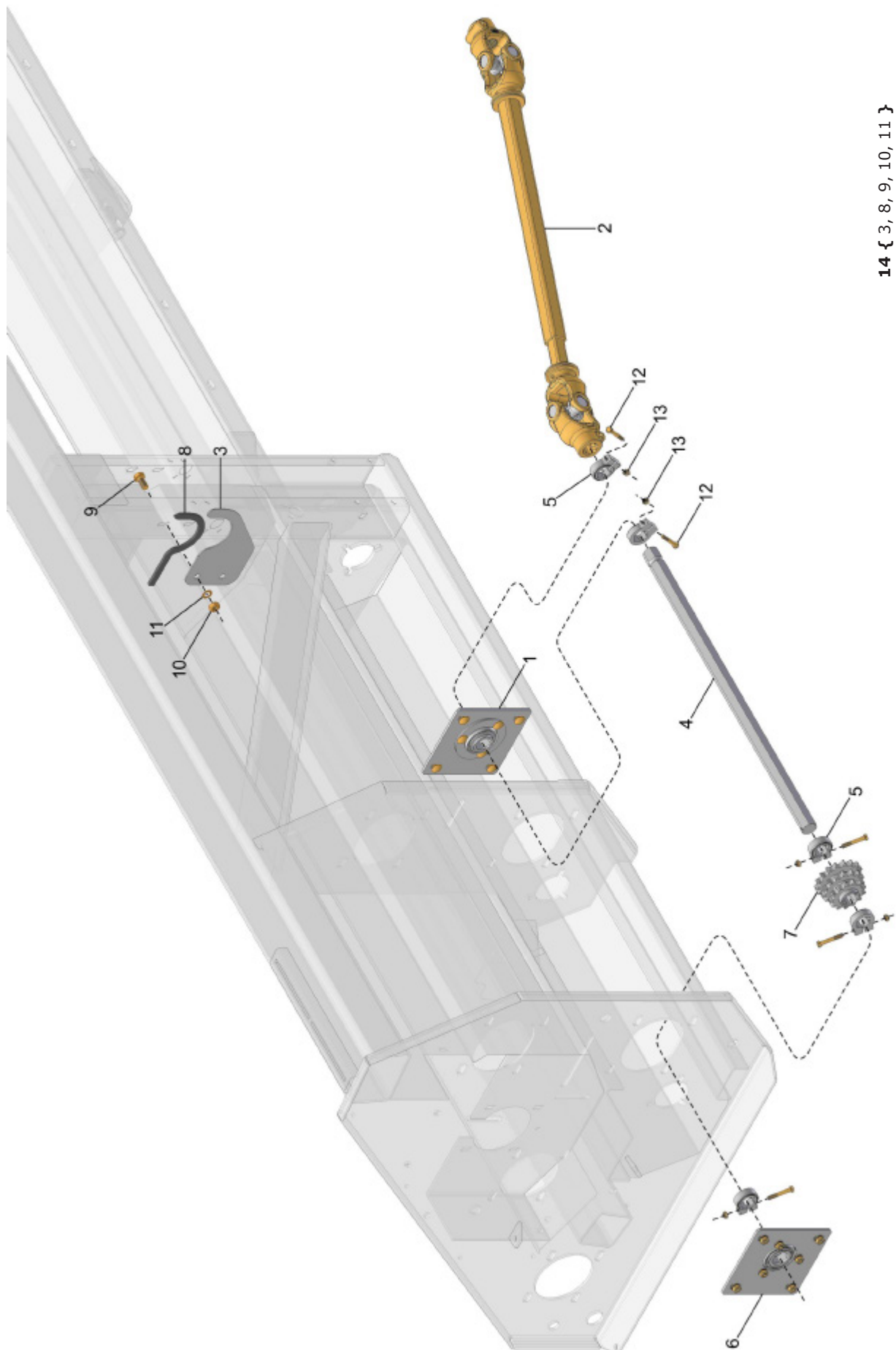
26 { 9, 16, 17, 18, 19 }
 27 { 10, 20, 21 }



**CM ACIONAMENTO
VALTRA BC4500 (21 ranhuras)**

REF.	CÓDIGO	DENOMINAÇÃO	QTDE./ CHASSI																				
			4120	4650	5050	5540	5930	6050	6490	6530	6910	7030	7380	7530	7720	8170	8615	8630	9070	9530	10020	10510	10950
1	500255000	CM SUPORTE MANCAL	-	-	-	-	-	-	-	2	-	2	-	2	-	-	-	4	-	-	-	-	-
2	500263000	CM SUPORTE MANCAL	-	-	-	-	-	-	-	2	-	2	-	2	-	-	-	2	-	-	-	-	-
3	500264001	FIXADOR	-	-	-	-	-	-	-	4	-	4	-	4	-	-	-	4	-	-	-	-	-
4	500266000	CM PROTETOR 680...440	-	-	-	-	-	-	-	2	-	2	-	-	-	-	-	2	-	-	-	-	-
4	500264000	CM PROTETOR 1010...640	-	-	-	-	-	-	-	-	-	-	2	-	-	-	-	-	-	-	-	-	-
5	500269000	CM CARDAN 2500-1 1/4 SXTAVADOx1200	-	-	-	-	-	-	-	2	-	2	-	2	-	-	-	2	-	-	-	-	-
6	514014000	CS RODA DENTADA ASA 60 Z13/15/17	-	-	-	-	-	-	-	1	-	1	-	1	-	-	-	1	-	-	-	-	-
7	537097002	APOIO	-	-	-	-	-	-	-	4	-	4	-	4	-	-	-	4	-	-	-	-	-
8	537375001	EIXO ACIONAMENTO CHASSI 6530	-	-	-	-	-	-	-	2	-	-	-	-	-	-	-	-	-	-	-	-	-
8	537396001	EIXO ACIONAMENTO CHASSI 7030	-	-	-	-	-	-	-	-	2	-	-	-	-	-	-	-	-	-	-	-	-
8	537322001	EIXO ACIONAMENTO CHASSI 7530	-	-	-	-	-	-	-	-	-	2	-	-	-	-	-	-	-	-	-	-	-
8	537340001	EIXO ACIONAMENTO CHASSI 8630	-	-	-	-	-	-	-	-	-	-	-	-	-	-	-	2	-	-	-	-	-
9	7010-011-382	SUPORTE	-	-	-	-	-	-	-	2	-	2	-	2	-	-	-	2	-	-	-	-	-
10	7010-031-119	BATENTE	-	-	-	-	-	-	-	6	-	6	-	6	-	-	-	10	-	-	-	-	-
11	7010-031-534	CM SUPORTE	-	-	-	-	-	-	-	2	-	2	-	2	-	-	-	2	-	-	-	-	-
12	900100431	PROTETOR	-	-	-	-	-	-	-	2	-	2	-	2	-	-	-	2	-	-	-	-	-
13	920111001	PORCA SEXT AUTOTR M10x1.5 DIN 985 ZFP	-	-	-	-	-	-	-	6	-	6	-	6	-	-	-	6	-	-	-	-	-
14	920600801	PORCA BORBOLETA M8 x 1.25 ZFP	-	-	-	-	-	-	-	4	-	4	-	4	-	-	-	4	-	-	-	-	-
15	500264000	CM PROTETOR 1010...640	-	-	-	-	-	-	-	-	2	-	2	-	-	-	-	2	-	-	-	-	-
15	500266000	CM PROTETOR 680...440	-	-	-	-	-	-	-	2	-	-	-	-	-	-	-	2	-	-	-	-	-
16	900110015	BASE	-	-	-	-	-	-	-	2	-	2	-	2	-	-	-	2	-	-	-	-	-
17	901323030	PARAF. SEXT. M14x1.5x30 DIN 961 8.8 ZFP	-	-	-	-	-	-	-	4	-	4	-	4	-	-	-	4	-	-	-	-	-
18	920001402	PORCA SEXT. M14x1.5 DIN 934 ZFP	-	-	-	-	-	-	-	4	-	4	-	4	-	-	-	4	-	-	-	-	-
19	921090014	ARRUELA DENT. A14 DIN 6798 ZVO	-	-	-	-	-	-	-	4	-	4	-	4	-	-	-	4	-	-	-	-	-
20	901308055	PARAF. SEXT. M8x1.25x55 DIN 931 8.8 ZFP	-	-	-	-	-	-	-	6	-	6	-	6	-	-	-	10	-	-	-	-	-
21	920110801	PORCA SEXT. AUTOTR. M8x1.25 DIN 985 ZFP	-	-	-	-	-	-	-	6	-	6	-	6	-	-	-	10	-	-	-	-	-
22	500279000	CM FLANGE ADAPTADOR 21R	-	-	-	-	-	-	-	2	-	2	-	2	-	-	-	2	-	-	-	-	-
23	901317035	PARAF SEXT M12x1.75x35 DIN 933 8.8 ZFP	-	-	-	-	-	-	-	8	-	8	-	8	-	-	-	8	-	-	-	-	-
24	920111201	PORCA SEXT AUTOTR M12x1.75 DIN 985 ZFP	-	-	-	-	-	-	-	8	-	8	-	8	-	-	-	8	-	-	-	-	-
25	921050012	ARRUELA DE PRESSÃO B12 DIN 127 ZVO	-	-	-	-	-	-	-	8	-	8	-	8	-	-	-	8	-	-	-	-	-
26	7010-011-501	CM SUPORTE	-	-	-	-	-	-	-	2	-	2	-	2	-	-	-	2	-	-	-	-	-
27	7010-031-503	CM BUCHA	-	-	-	-	-	-	-	6	-	6	-	6	-	-	-	10	-	-	-	-	-
*	537394000	CM ACIONAMENTO VALTRA BC4500 (6530)	-	-	-	-	-	-	-	*	-	-	-	-	-	-	-	-	-	-	-	-	-
*	537413000	CM ACIONAMENTO VALTRA BC4500 (7030)	-	-	-	-	-	-	-	-	*	-	-	-	-	-	-	-	-	-	-	-	-
*	537338000	CM ACIONAMENTO VALTRA BC4500 (7530)	-	-	-	-	-	-	-	-	-	*	-	-	-	-	-	-	-	-	-	-	-
*	537354000	CM ACIONAMENTO VALTRA BC4500 (8630)	-	-	-	-	-	-	-	-	-	-	-	-	-	-	-	*	-	-	-	-	-

CM ACIONAMENTO (CHASSI 5540/5930/6050/6490/6910/7380/7720/8170/8615/9070/9530/10020)



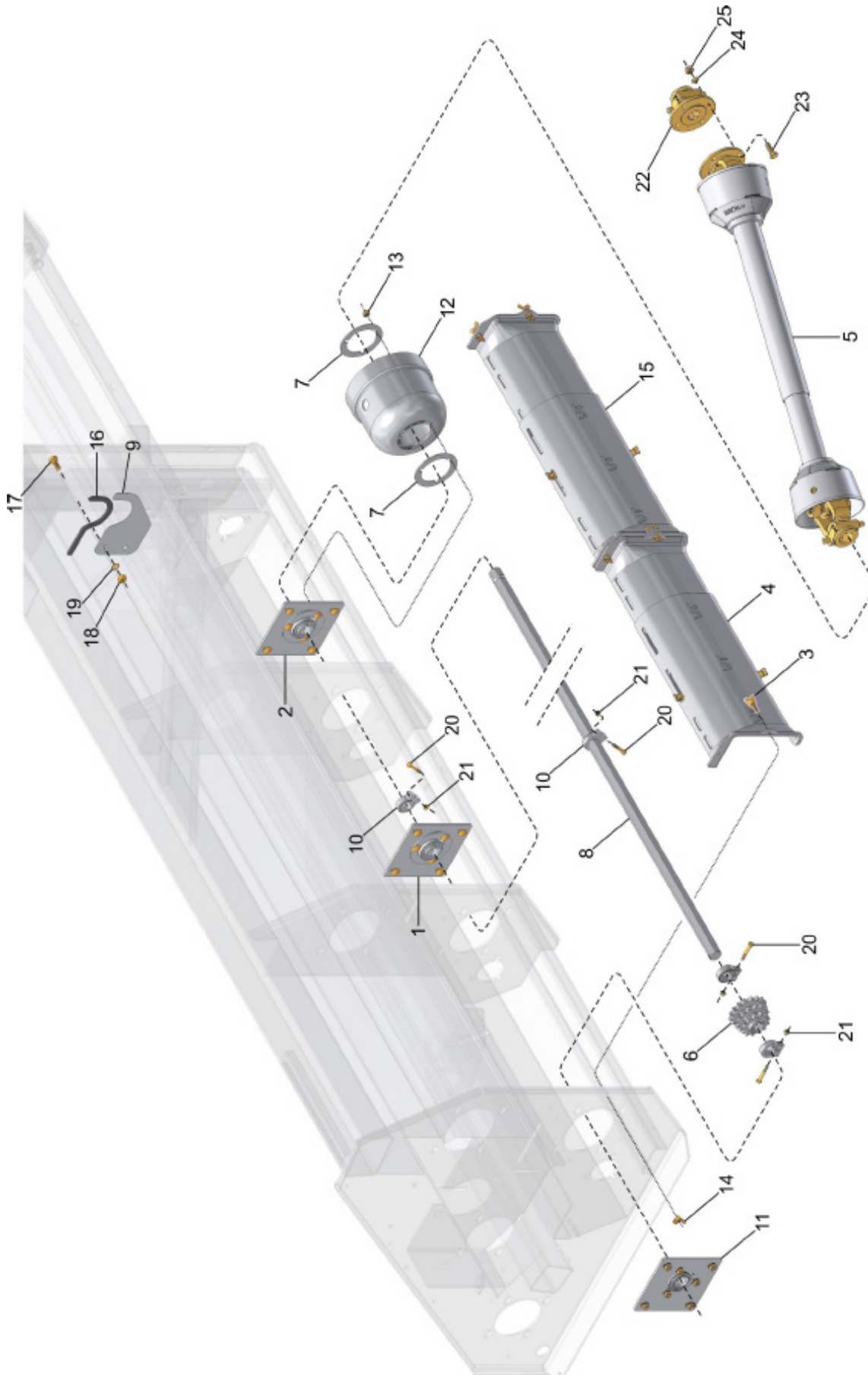
14 { 3, 8, 9, 10, 11 }
15 { 5, 12, 13 }



**CM ACIONAMENTO
VALTRA BC6500/7500 (21 ranhuras)**

REF.	CÓDIGO	DENOMINAÇÃO	QTDE./ CHASSI															
			5540	5930	6050	6490	6530	6910	7030	7380	7530	7720	8170	8615	8630	9070	9530	10020
1	500255000	CM SUPORTE MANCAL	2	2	2	2	-	2	-	2	-	2	4	4	-	4	4	4
2	502710000	CM CARDAN 2500-21Rx1 1/4x1000	2	-	-	-	-	-	-	-	-	-	-	-	-	-	-	-
2	503710000	CM CARDAN 2500-21Rx1 1/4x1250	-	2	2	-	-	-	-	-	-	-	-	-	-	-	-	-
2	504710000	CM CARDAN 2500-21Rx1 1/4x1400	-	-	-	2	-	-	-	-	-	2	-	-	-	-	-	-
2	507710000	CM CARDAN 2500-21Rx1 1/4x1650	-	-	-	-	-	2	-	2	-	-	-	2	-	2	-	-
2	509710000	CM CARDAN 2500-21Rx1 1/4x1900	-	-	-	-	-	-	-	-	-	2	-	-	-	-	2	2
3	7010-011-382	SUPORTE	2	2	2	2	-	2	-	2	-	2	2	2	-	2	2	2
4	7010-031-128	EIXO ACIONAMENTO 865	2	2	2	2	-	2	-	2	-	2	-	-	-	-	-	-
4	7010-031-129	EIXO ACIONAMENTO	-	-	-	-	-	-	-	-	-	-	2	2	-	2	-	-
4	7010-031-209	EIXO ACIONAMENTO	-	-	-	-	-	-	-	-	-	-	-	-	-	-	2	-
4	7010-031-206	EIXO ACIONAMENTO	-	-	-	-	-	-	-	-	-	-	-	-	-	-	-	2
5	7010-031-119	BATENTE	8	8	8	8	-	8	-	8	-	8	12	12	-	12	10	10
6	7010-031-534	CM SUPORTE	2	2	2	2	-	2	-	2	-	2	2	2	-	2	2	2
7	7010-031-806	CS RODA DENTADA ASA 60 Z15	1	-	1	1	-	1	-	1	-	1	1	1	-	1	-	-
7	514014000	CS RODA DENTADA ASA 60 Z13/15/17	-	1	-	-	-	-	-	-	-	-	-	-	-	-	1	1
8	900110015	BASE	2	2	2	2	-	2	-	2	-	2	2	2	-	2	2	2
9	901323030	PARAF. SEXT. M14x1.5x30 DIN 961 8.8 ZFP	4	4	4	4	-	4	-	4	-	4	4	4	-	4	4	4
10	920001402	PORCA SEXT. M14x1.5 DIN 934 ZFP	4	4	4	4	-	4	-	4	-	4	4	4	-	4	4	4
11	921090014	ARRUELA DENT. A14 DIN 6798 ZVO	4	4	4	4	-	4	-	4	-	4	4	4	-	4	4	4
12	901308055	PARAF. SEXT. M8x1.25x55 DIN 931 8.8 ZFP	8	8	8	8	-	8	-	8	-	8	12	12	-	12	10	10
13	920110801	PORCA SEXT. AUTOTR. M8x1.25 DIN 985 ZFP	8	8	8	8	-	8	-	8	-	8	12	12	-	12	10	10
14	7010-011-501	CM SUPORTE	2	2	2	2	-	2	-	2	-	2	2	2	-	2	2	2
15	7010-031-503	CM BUCHA	8	8	8	8	-	8	-	8	-	8	12	12	-	12	10	10
*	7010-035-493	CM ACIONAMENTO VALTRA BC6500/7500 (5540)	*	-	-	-	-	-	-	-	-	-	-	-	-	-	-	-
*	7010-035-593	CM ACIONAMENTO VALTRA BC6500/7500 (5930)	-	*	-	-	-	-	-	-	-	-	-	-	-	-	-	-
*	7010-035-345	CM ACIONAMENTO VALTRA BC6500/7500 (6050)	-	-	*	-	-	-	-	-	-	-	-	-	-	-	-	-
*	7010-035-344	CM ACIONAMENTO VALTRA BC6500/7500 (6490)	-	-	-	*	-	-	-	-	-	-	-	-	-	-	-	-
*	7010-035-343	CM ACIONAMENTO VALTRA BC6500/7500 (6910)	-	-	-	-	-	*	-	-	-	-	-	-	-	-	-	-
*	7010-035-342	CM ACIONAMENTO VALTRA BC6500/7500 (7380)	-	-	-	-	-	-	-	*	-	-	-	-	-	-	-	-
*	7010-035-341	CM ACIONAMENTO VALTRA BC6500/7500 (7720)	-	-	-	-	-	-	-	-	-	*	-	-	-	-	-	-
*	7010-035-340	CM ACIONAMENTO VALTRA BC6500/7500 (8170)	-	-	-	-	-	-	-	-	-	-	*	-	-	-	-	-
*	7010-035-347	CM ACIONAMENTO VALTRA BC6500/7500 (8615)	-	-	-	-	-	-	-	-	-	-	-	*	-	-	-	-
*	7010-035-348	CM ACIONAMENTO VALTRA BC6500/7500 (9070)	-	-	-	-	-	-	-	-	-	-	-	-	-	*	-	-
*	7010-035-568	CM ACIONAMENTO VALTRA BC6500/7500 (9530)	-	-	-	-	-	-	-	-	-	-	-	-	-	-	*	-
*	7010-035-569	CM ACIONAMENTO VALTRA BC6500/7500 (10020)	-	-	-	-	-	-	-	-	-	-	-	-	-	-	-	*

CM ACIONAMENTO (CHASSI 6530/7030/7530/8630)



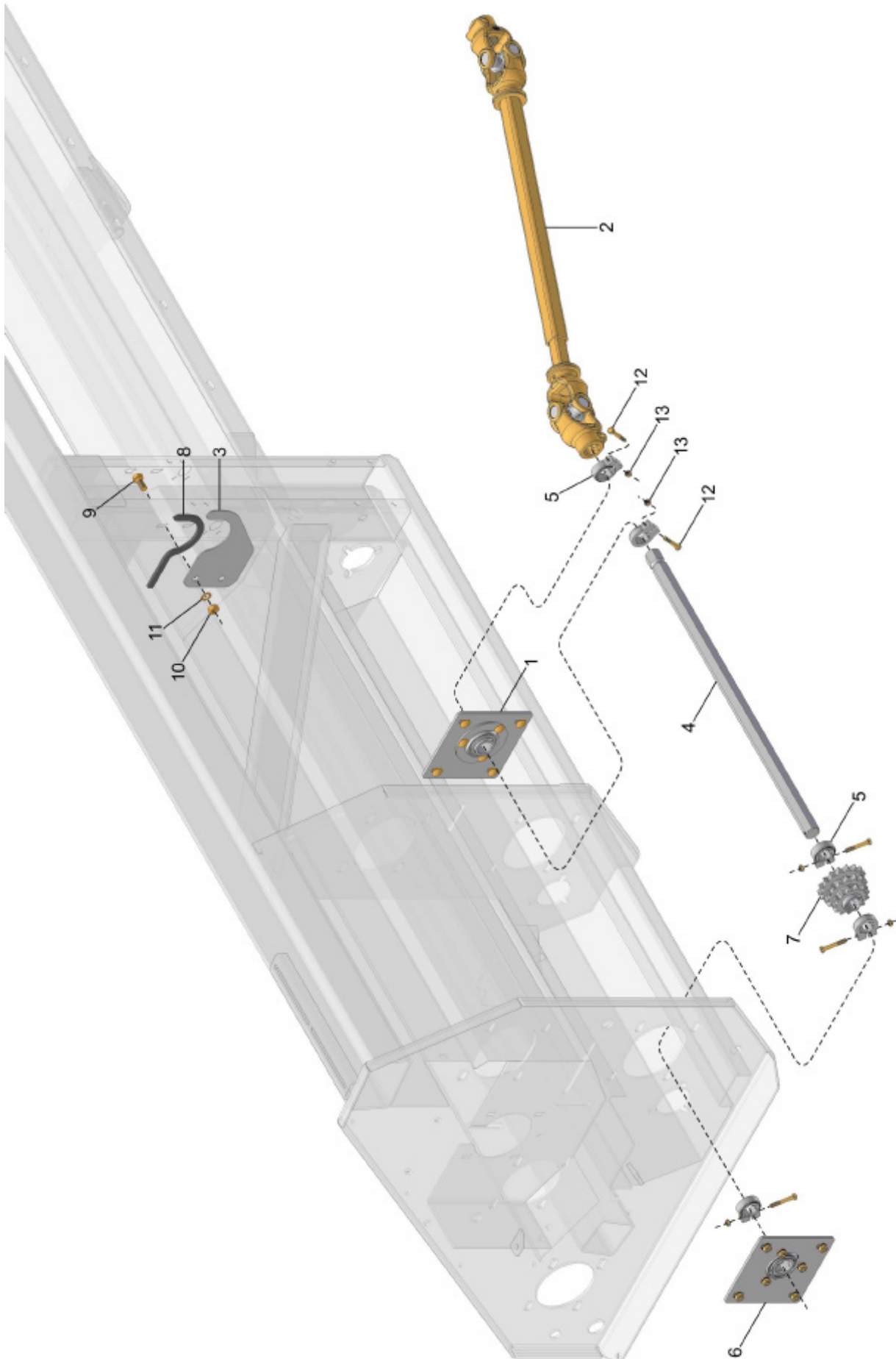
26 { 9, 16, 17, 18, 19 }
 27 { 10, 20, 21 }



**CM ACIONAMENTO
VALTRA BC6500/7500 (21 ranhuras)**

REF.	CÓDIGO	DENOMINAÇÃO	QTDE./ CHASSI															
			5540	5930	6050	6490	6530	6910	7030	7380	7530	7720	8170	8615	8630	9070	9530	10020
1	500255000	CM SUPORTE MANCAL	-	-	-	-	2	-	2	-	2	-	-	-	4	-	-	-
2	500263000	CM SUPORTE MANCAL	-	-	-	-	2	-	2	-	2	-	-	-	2	-	-	-
3	500264001	FIXADOR	-	-	-	-	4	-	4	-	4	-	-	-	4	-	-	-
4	500266000	CM PROTETOR 680...440	-	-	-	-	2	-	2	-	-	-	-	-	2	-	-	-
4	500264000	CM PROTETOR 1010...640	-	-	-	-	-	-	-	-	2	-	-	-	-	-	-	-
5	500285000	CM CARDAN 2500-1 1/4 SEXTAVADOx1000	-	-	-	-	2	-	2	-	2	-	-	-	2	-	-	-
6	514014000	CS RODA DENTADA ASA 60 Z13/15/17	-	-	-	-	1	-	1	-	1	-	-	-	1	-	-	-
7	537097002	APOIO	-	-	-	-	4	-	4	-	4	-	-	-	4	-	-	-
8	537375001	EIXO ACIONAMENTO CHASSI 6530	-	-	-	-	2	-	-	-	-	-	-	-	-	-	-	-
8	537396001	EIXO ACIONAMENTO CHASSI 7030	-	-	-	-	-	-	2	-	-	-	-	-	-	-	-	-
8	537322001	EIXO ACIONAMENTO CHASSI 7530	-	-	-	-	-	-	-	-	2	-	-	-	-	-	-	-
8	537340001	EIXO ACIONAMENTO CHASSI 8630	-	-	-	-	-	-	-	-	-	-	-	-	2	-	-	-
9	7010-011-382	SUPORTE	-	-	-	-	2	-	2	-	2	-	-	-	2	-	-	-
10	7010-031-119	BATENTE	-	-	-	-	6	-	6	-	6	-	-	-	10	-	-	-
11	7010-031-534	CM SUPORTE	-	-	-	-	2	-	2	-	2	-	-	-	2	-	-	-
12	900100431	PROTETOR	-	-	-	-	2	-	2	-	2	-	-	-	2	-	-	-
13	920111001	PORCA SEXT. AUTOTR. M10x1.5 DIN 985 ZFP	-	-	-	-	6	-	6	-	6	-	-	-	6	-	-	-
14	920600801	PORCA BORBOLETA M8 x 1.25 ZFP	-	-	-	-	4	-	4	-	4	-	-	-	4	-	-	-
15	500264000	CM PROTETOR 1010...640	-	-	-	-	-	-	2	-	2	-	-	-	2	-	-	-
15	500266000	CM PROTETOR 680...440	-	-	-	-	2	-	-	-	-	-	-	-	2	-	-	-
16	900110015	BASE	-	-	-	-	2	-	2	-	2	-	-	-	2	-	-	-
17	901323030	PARAF. SEXT. M14x1.5x30 DIN 961 8.8 ZFP	-	-	-	-	4	-	4	-	4	-	-	-	4	-	-	-
18	920001402	PORCA SEXT. M14x1.5 DIN 934 ZFP	-	-	-	-	4	-	4	-	4	-	-	-	4	-	-	-
19	921090014	ARRUELA DENT. A14 DIN 6798 ZVO	-	-	-	-	4	-	4	-	4	-	-	-	4	-	-	-
20	901308055	PARAF. SEXT. M8x1.25x55 DIN 931 8.8 ZFP	-	-	-	-	6	-	6	-	6	-	-	-	10	-	-	-
21	920110801	PORCA SEXT. AUTOTR. M8x1.25 DIN 985 ZFP	-	-	-	-	6	-	6	-	6	-	-	-	10	-	-	-
22	500279000	CM FLANGE ADAPTADOR 21R	-	-	-	-	2	-	2	-	2	-	-	-	2	-	-	-
23	901317035	PARAF SEXT M12x1.75x35 DIN 933 8.8 ZFP	-	-	-	-	8	-	8	-	8	-	-	-	8	-	-	-
24	920111201	PORCA SEXT AUTOTR M12x1.75 DIN 985 ZFP	-	-	-	-	8	-	8	-	8	-	-	-	8	-	-	-
25	921050012	ARRUELA DE PRESSÃO B12 DIN 127 ZVO	-	-	-	-	8	-	8	-	8	-	-	-	8	-	-	-
26	7010-011-501	CM SUPORTE	-	-	-	-	2	-	2	-	2	-	-	-	2	-	-	-
27	7010-031-503	CM BUCHA	-	-	-	-	6	-	6	-	6	-	-	-	10	-	-	-
*	537395000	CM ACIONAMENTO VALTRA BC6500/7500	-	-	-	-	*	-	-	-	-	-	-	-	-	-	-	-
*	537414000	CM ACIONAMENTO VALTRA BC6500/7500	-	-	-	-	-	-	*	-	-	-	-	-	-	-	-	-
*	537339000	CM ACIONAMENTO VALTRA BC6500/7500	-	-	-	-	-	-	-	-	*	-	-	-	-	-	-	-
*	537355000	CM ACIONAMENTO VALTRA BC6500/7500	-	-	-	-	-	-	-	-	-	-	-	-	*	-	-	-

CM ACIONAMENTO (CHASSI 5540/5930/6050/6490/6910/7380/7720/8170/8615)



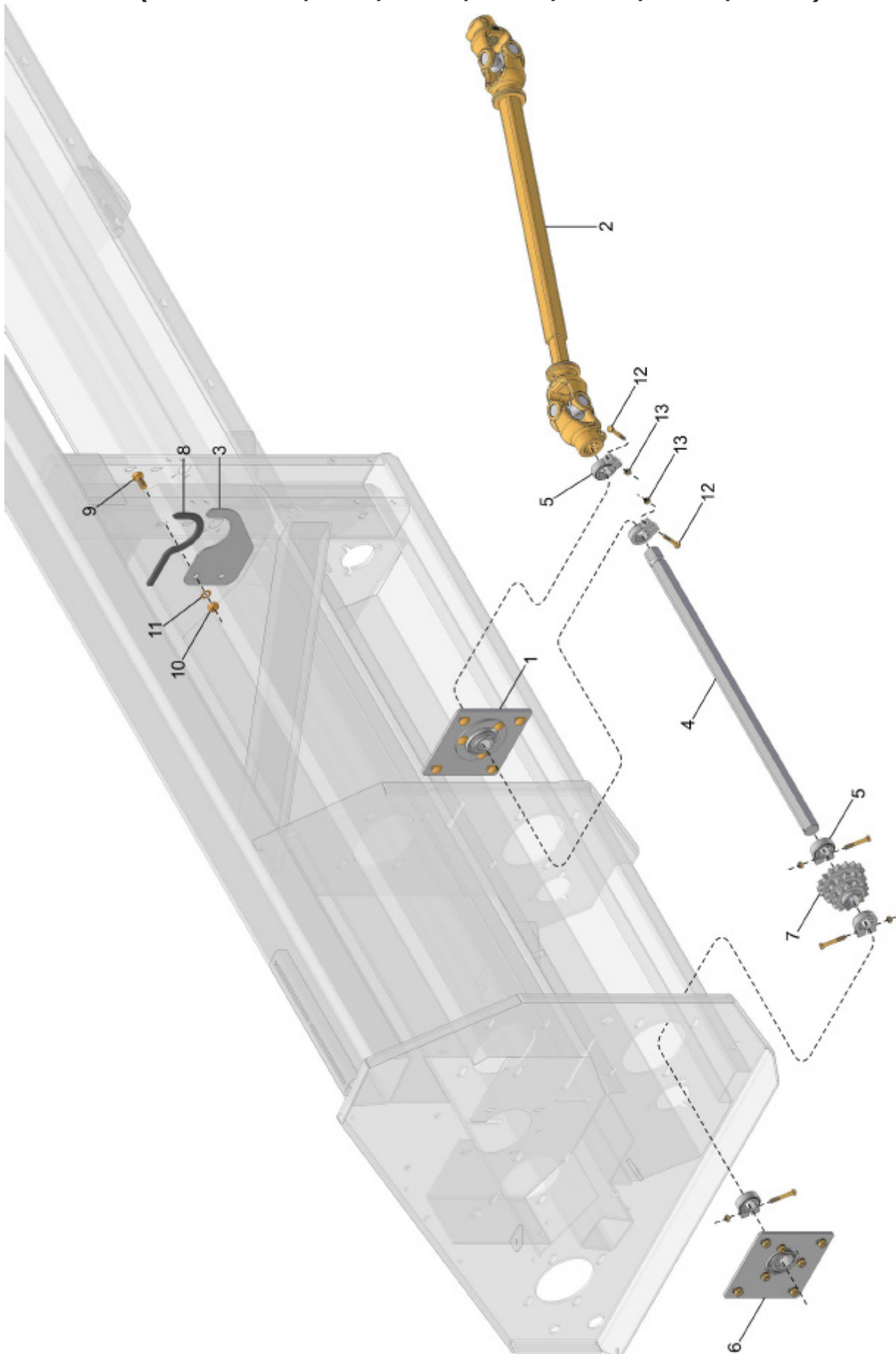
14 { 3, 8, 9, 10, 11 }
15 { 5, 12, 13 }



CM ACIONAMENTO
MF 9795/9895 - VALTRA BC7800/8800

REF.	CÓDIGO	DENOMINAÇÃO	QTDE./ CHASSI											
			5540	5930	6050	6490	6530	6910	7030	7380	7530	7720	8170	8615
1	500255000	CM SUPORTE MANCAL	2	2	2	2	-	2	-	2	-	2	4	4
2	502710000	CM CARDAN 2500-21Rx1 1/4x1000	2	-	-	-	-	-	-	-	-	-	-	-
2	503710000	CM CARDAN 2500-21Rx1 1/4x1250	-	2	2	-	-	-	-	-	-	-	-	-
2	504710000	CM CARDAN 2500-21Rx1 1/4x1400	-	-	-	2	-	-	-	-	-	-	2	-
2	507710000	CM CARDAN 2500-21Rx1 1/4x1650	-	-	-	-	-	2	-	2	-	-	-	2
2	509710000	CM CARDAN 2500-21Rx1 1/4x1900	-	-	-	-	-	-	-	-	-	2	-	-
3	7010-011-382	SUPORTE	2	2	2	2	-	2	-	2	-	2	2	2
4	7010-031-128	EIXO ACIONAMENTO 865	2	2	2	2	-	2	-	2	-	2	-	-
4	7010-031-129	EIXO ACIONAMENTO	-	-	-	-	-	-	-	-	-	-	2	2
4	7010-031-209	EIXO ACIONAMENTO	-	-	-	-	-	-	-	-	-	-	-	-
4	7010-031-206	EIXO ACIONAMENTO	-	-	-	-	-	-	-	-	-	-	-	-
4	7010-031-210	EIXO ACIONAMENTO	-	-	-	-	-	-	-	-	-	-	-	-
4	7010-031-207	EIXO ACIONAMENTO	-	-	-	-	-	-	-	-	-	-	-	-
4	7010-031-211	EIXO ACIONAMENTO	-	-	-	-	-	-	-	-	-	-	-	-
4	7010-031-208	EIXO ACIONAMENTO	-	-	-	-	-	-	-	-	-	-	-	-
5	7010-031-119	BATENTE	8	8	8	8	-	8	-	8	-	8	12	12
6	7010-031-534	CM SUPORTE	2	2	2	2	-	2	-	2	-	2	2	2
7	7010-031-806	CS RODA DENTADA ASA 60 Z15	1	-	1	1	-	1	-	1	-	1	1	1
7	514014000	CS RODA DENTADA ASA 60 Z13/15/17	-	1	-	-	-	-	-	-	-	-	-	-
8	900110015	BASE	2	2	2	2	-	2	-	2	-	2	2	2
9	901323030	PARAF. SEXT. M14x1.5x30 DIN 961 8.8 ZFP	4	4	4	4	-	4	-	4	-	4	4	4
10	920001402	PORCA SEXT. M14x1.5 DIN 934 ZFP	4	4	4	4	-	4	-	4	-	4	4	4
11	921090014	ARRUELA DENT. A14 DIN 6798 ZVO	4	4	4	4	-	4	-	4	-	4	4	4
12	901308055	PARAF. SEXT. M8x1.25x55 DIN 931 8.8 ZFP	8	8	8	8	-	8	-	8	-	8	12	12
13	920110801	PORCA SEXT. AUTOTR. M8x1.25 DIN 985	8	8	8	8	-	8	-	8	-	8	12	12
14	7010-011-501	CM SUPORTE	2	2	2	2	-	2	-	2	-	2	2	2
15	7010-031-503	CM BUCHA	8	8	8	8	-	8	-	8	-	8	12	12
*	7010-035-621	CM ACIONAMENTO MF 9795/9895 - VALTRA BC7800/8800 (5540)	*	-	-	-	-	-	-	-	-	-	-	-
*	7010-035-622	CM ACIONAMENTO MF 9795/9895 - VALTRA BC7800/8800 (5930)	-	*	-	-	-	-	-	-	-	-	-	-
*	7010-035-623	CM ACIONAMENTO MF 9795/9895 - VALTRA BC7800/8800 (6050)	-	-	*	-	-	-	-	-	-	-	-	-
*	7010-035-624	CM ACIONAMENTO MF 9795/9895 - VALTRA BC7800/8800 (6490)	-	-	-	*	-	-	-	-	-	-	-	-
*	7010-035-625	CM ACIONAMENTO MF 9795/9895 - VALTRA BC7800/8800 (6910)	-	-	-	-	-	*	-	-	-	-	-	-
*	7010-035-626	CM ACIONAMENTO MF 9795/9895 - VALTRA BC7800/8800 (7380)	-	-	-	-	-	-	-	*	-	-	-	-
*	7010-035-627	CM ACIONAMENTO MF 9795/9895 - VALTRA BC7800/8800 (7720)	-	-	-	-	-	-	-	-	-	*	-	-
*	7010-035-628	CM ACIONAMENTO MF 9795/9895 - VALTRA BC7800/8800 (8170)	-	-	-	-	-	-	-	-	-	-	*	-
*	7010-035-629	CM ACIONAMENTO MF 9795/9895 - VALTRA BC7800/8800 (8615)	-	-	-	-	-	-	-	-	-	-	-	*

CM ACIONAMENTO (CHASSI 9070/9530/10020/10510/10950/11330/11800)

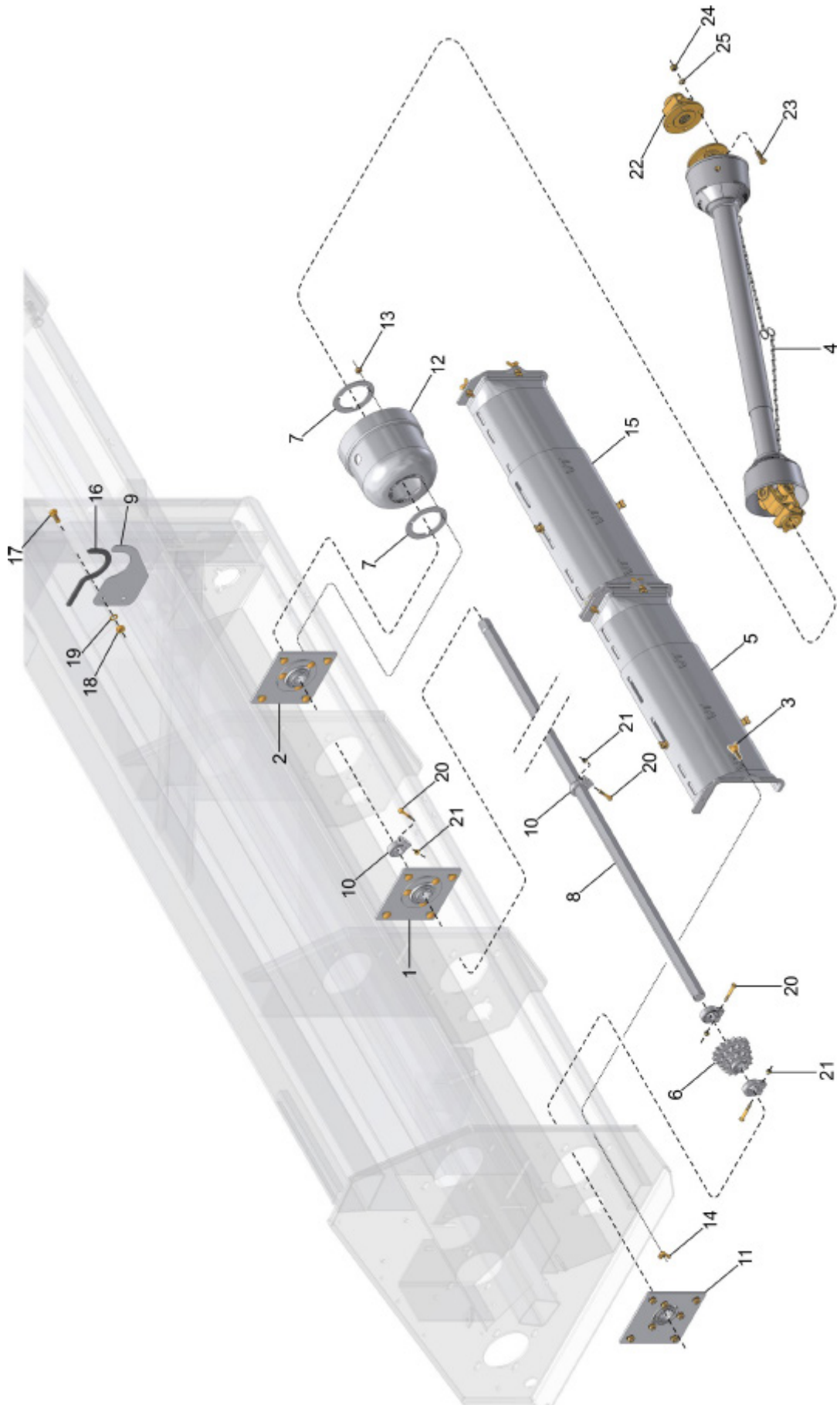


14 { 3, 8, 9, 10, 11 }
15 { 5, 12, 13 }

CM ACIONAMENTO
MF 9795/9895 - VALTRA BC7800/8800

REF.	CÓDIGO	DENOMINAÇÃO	QTDE./ CHASSI										
			8630	9070	9530	10020	10510	10950	11330	11530	11800	12030	
1	500255000	CM SUPORTE MANCAL	-	4	4	4	4	4	4	4	-	4	-
2	502710000	CM CARDAN 2500-21Rx1 1/4x1000	-	-	-	-	-	-	-	-	-	-	-
2	503710000	CM CARDAN 2500-21Rx1 1/4x1250	-	-	-	-	-	-	-	-	-	-	-
2	504710000	CM CARDAN 2500-21Rx1 1/4x1400	-	-	-	-	-	-	-	-	-	-	-
2	507710000	CM CARDAN 2500-21Rx1 1/4x1650	-	2	-	-	-	-	-	-	-	-	-
2	509710000	CM CARDAN 2500-21Rx1 1/4x1900	-	-	2	2	2	2	2	2	-	2	-
3	7010-011-382	SUPORTE	-	2	2	2	2	2	2	2	-	2	-
4	7010-031-129	EIXO ACIONAMENTO	-	2	-	-	-	-	-	-	-	-	-
4	7010-031-209	EIXO ACIONAMENTO	-	-	2	-	-	-	-	-	-	-	-
4	7010-031-206	EIXO ACIONAMENTO	-	-	-	2	-	-	-	-	-	-	-
4	7010-031-210	EIXO ACIONAMENTO	-	-	-	-	2	-	-	-	-	-	-
4	7010-031-207	EIXO ACIONAMENTO	-	-	-	-	-	2	-	-	-	-	-
4	7010-031-211	EIXO ACIONAMENTO	-	-	-	-	-	-	2	-	-	-	-
4	7010-031-208	EIXO ACIONAMENTO	-	-	-	-	-	-	-	-	-	2	-
5	7010-031-119	BATENTE	-	12	10	10	10	10	10	10	-	10	-
6	7010-031-534	CM SUPORTE	-	2	2	2	4	4	4	4	-	4	-
7	7010-031-806	CS RODA DENTADA ASA 60 Z15	-	1	-	-	-	-	-	-	-	-	-
7	514014000	CS RODA DENTADA ASA 60 Z13/15/17	-	-	1	1	1	1	1	1	-	1	-
8	900110015	BASE	-	2	2	2	2	2	2	2	-	2	-
9	901323030	PARAF. SEXT. M14x1.5x30 DIN 961 8.8 ZFP	-	4	4	4	4	4	4	4	-	4	-
10	920001402	PORCA SEXT. M14x1.5 DIN 934 ZFP	-	4	4	4	4	4	4	4	-	4	-
11	921090014	ARRUELA DENT. A14 DIN 6798 ZVO	-	4	4	4	4	4	4	4	-	4	-
12	901308055	PARAF. SEXT. M8x1.25x55 DIN 931 8.8 ZFP	-	12	10	10	10	10	10	10	-	10	-
13	920110801	PORCA SEXT. AUTOTR. M8x1.25 DIN 985	-	12	10	10	10	10	10	10	-	10	-
14	7010-011-501	CM SUPORTE	-	2	2	2	2	2	2	2	-	2	-
15	7010-031-503	CM BUCHA	-	12	10	10	10	10	10	10	-	10	-
*	7010-035-630	CM ACIONAMENTO MF 9795/9895 - VALTRA BC7800/8800 (9070)	-	*	-	-	-	-	-	-	-	-	-
*	7010-035-631	CM ACIONAMENTO MF 9795/9895 - VALTRA BC7800/8800 (9530)	-	-	*	-	-	-	-	-	-	-	-
*	7010-035-632	CM ACIONAMENTO MF 9795/9895 - VALTRA BC7800/8800 (10020)	-	-	-	*	-	-	-	-	-	-	-
*	7010-035-633	CM ACIONAMENTO MF 9795/9895 - VALTRA BC7800/8800 (10510)	-	-	-	-	*	-	-	-	-	-	-
*	7010-035-634	CM ACIONAMENTO MF 9795/9895 - VALTRA BC7800/8800 (10950)	-	-	-	-	-	*	-	-	-	-	-
*	7010-035-635	CM ACIONAMENTO MF 9795/9895 - VALTRA BC7800/8800 (11330)	-	-	-	-	-	-	*	-	-	-	-
*	7010-035-636	CM ACIONAMENTO MF 9795/9895 - VALTRA BC7800/8800 (11800)	-	-	-	-	-	-	-	-	-	*	-

CM ACIONAMENTO
(CHASSI 6530/7030/7530/8630/11530/12030)



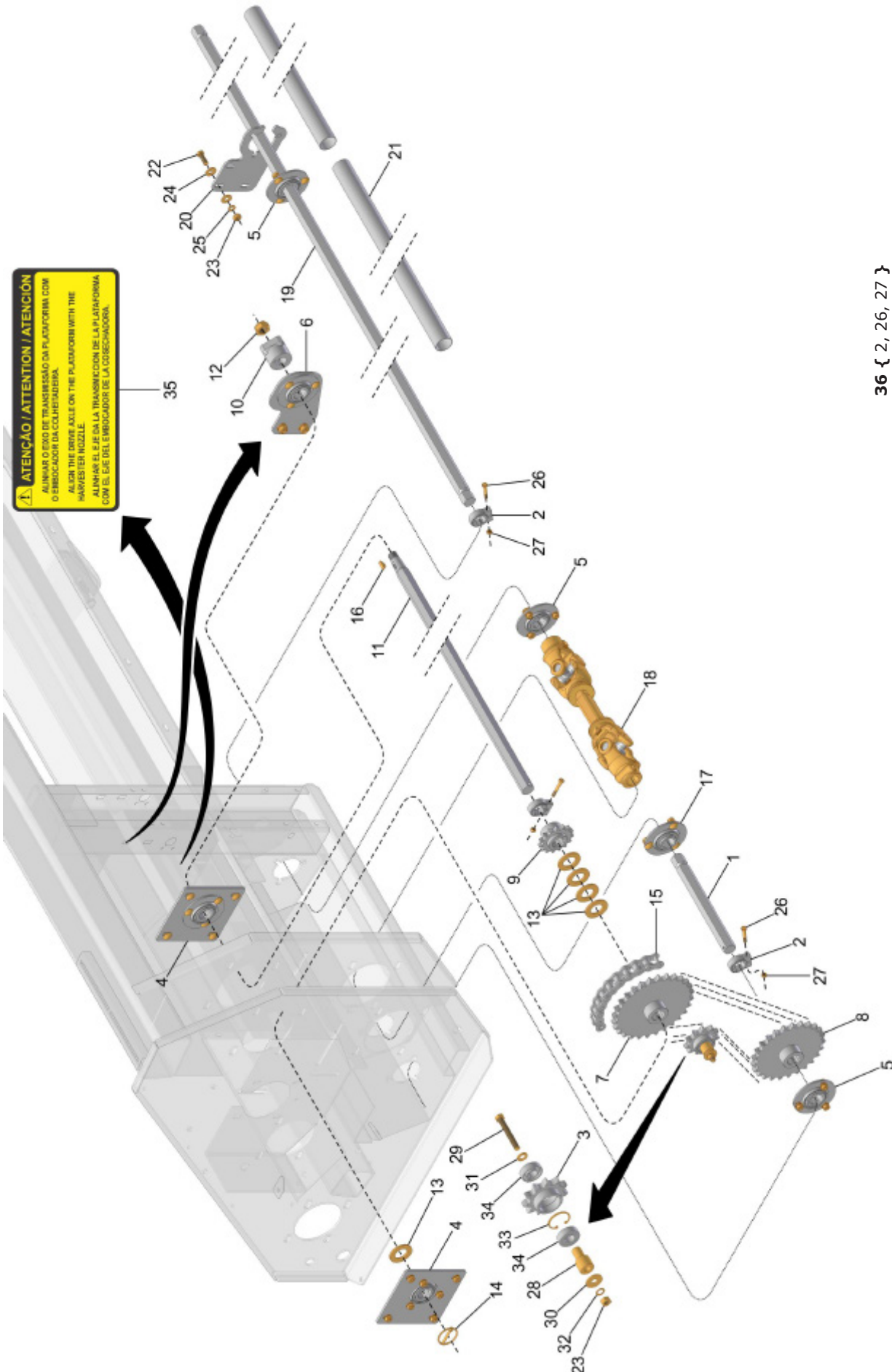
26 { 9, 16, 17, 18, 19 }
 27 { 10, 20, 21 }



**CM ACIONAMENTO
MF 9795/9895 - VALTRA BC7800/8800**

REF.	CÓDIGO	DENOMINAÇÃO	QTDE. I CHASSI																	
			6530	6970	7030	7380	7530	7720	8170	8615	8630	9070	9530	10020	10570	10950	11330	11530	11800	12030
1	500255000	CM SUPORTE MANCAL	2	-	2	-	2	-	-	-	4	-	-	-	-	-	-	6	-	4
2	500263000	CM SUPORTE MANCAL	2	-	2	-	2	-	-	-	2	-	-	-	-	-	-	2	-	2
3	500264001	FIXADOR	4	-	4	-	4	-	-	-	4	-	-	-	-	-	-	4	-	2
4	500285000	CM CARDAN 2500-1 1/4 SEXTAVADOx1000	2	-	2	-	2	-	-	-	2	-	-	-	-	-	-	2	-	2
5	500266000	CM PROTETOR 680...440	2	-	2	-	-	-	-	-	2	-	-	-	-	-	-	-	-	-
5	500264000	CM PROTETOR 1010...640	-	-	-	-	2	-	-	-	-	-	-	-	-	-	-	2	-	2
6	514014000	CS RODA DENTADA ASA 60 Z13/15/17	1	-	1	-	1	-	-	-	1	-	-	-	-	-	-	1	-	1
7	537097002	APOIO	4	-	4	-	4	-	-	-	4	-	-	-	-	-	-	4	-	4
8	537375001	EIXO ACIONAMENTO CHASSI 6530	2	-	-	-	-	-	-	-	-	-	-	-	-	-	-	-	-	-
8	537396001	EIXO ACIONAMENTO CHASSI 7030	-	-	2	-	-	-	-	-	-	-	-	-	-	-	-	-	-	-
8	537322001	EIXO ACIONAMENTO CHASSI 7530	-	-	-	-	2	-	-	-	-	-	-	-	-	-	-	-	-	-
8	537340001	EIXO ACIONAMENTO CHASSI 8630	-	-	-	-	-	-	-	-	2	-	-	-	-	-	-	-	-	-
8	537415001	EIXO ACIONAMENTO CHASSI 11530	-	-	-	-	-	-	-	-	-	-	-	-	-	-	-	2	-	-
8	537314001	EIXO ACIONAMENTO CHASSI 12030	-	-	-	-	-	-	-	-	-	-	-	-	-	-	-	-	-	2
9	7010-011-382	SUPORTE	2	-	2	-	2	-	-	-	2	-	-	-	-	-	-	2	-	2
10	7010-031-119	BATENTE	6	-	6	-	6	-	-	-	10	-	-	-	-	-	-	10	-	10
11	7010-031-534	CM SUPORTE	2	-	2	-	2	-	-	-	2	-	-	-	-	-	-	2	-	4
12	900100431	PROTETOR	2	-	2	-	2	-	-	-	2	-	-	-	-	-	-	2	-	2
13	920111001	PORCA SEXT. AUTOTR. M10x1.5 DIN 985 ZFP	6	-	6	-	6	-	-	-	6	-	-	-	-	-	-	6	-	6
14	920600801	PORCA BORBOLETA M8 x 1.25 ZFP	4	-	4	-	4	-	-	-	4	-	-	-	-	-	-	4	-	2
15	500264000	CM PROTETOR 1010...640	-	-	2	-	2	-	-	-	2	-	-	-	-	-	-	6	-	6
15	500266000	CM PROTETOR 680...440	2	-	-	-	-	-	-	-	2	-	-	-	-	-	-	-	-	-
16	900110015	BASE	2	-	2	-	2	-	-	-	2	-	-	-	-	-	-	2	-	2
17	901323030	PARAF. SEXT. M14x1.5x30 DIN 961 8.8 ZFP	4	-	4	-	4	-	-	-	4	-	-	-	-	-	-	4	-	4
18	920001402	PORCA SEXT. M14x1.5 DIN 934 ZFP	4	-	4	-	4	-	-	-	4	-	-	-	-	-	-	4	-	4
19	921090014	ARRUELA DENT A14 DIN 6798 ZVO	4	-	4	-	4	-	-	-	4	-	-	-	-	-	-	4	-	4
20	901308055	PARAF. SEXT. M8x1.25x55 DIN 931 8.8 ZFP	6	-	6	-	6	-	-	-	10	-	-	-	-	-	-	10	-	10
21	920110801	PORCA SEXT. AUTOTR. M8x1.25 DIN 985 ZFP	6	-	6	-	6	-	-	-	10	-	-	-	-	-	-	10	-	10
22	500279000	CM FLANGE ADAPTADOR 21R	2	-	2	-	2	-	-	-	2	-	-	-	-	-	-	2	-	2
23	901317035	PARAF SEXT M12x1.75x35 DIN 933 8.8 ZFP	8	-	8	-	8	-	-	-	8	-	-	-	-	-	-	8	-	8
24	920111201	PORCA SEXT AUTOTR M12x1.75 DIN 985 ZFP	8	-	8	-	8	-	-	-	8	-	-	-	-	-	-	8	-	8
25	921050012	ARRUELA DE PRESSÃO B12 DIN 127 ZVO	8	-	8	-	8	-	-	-	8	-	-	-	-	-	-	8	-	8
26	7010-011-501	CM SUPORTE	2	-	2	-	2	-	-	-	2	-	-	-	-	-	-	2	-	2
27	7010-031-503	CM BUCHA	6	-	6	-	6	-	-	-	10	-	-	-	-	-	-	10	-	10
*	537424000	CM ACIONAMENTO MF 9895/ VALTRA BC8800 (6530)	*	-	-	-	-	-	-	-	-	-	-	-	-	-	-	-	-	-
*	537426000	CM ACIONAMENTO MF 9895/ VALTRA BC8800 (7030)	-	-	*	-	-	-	-	-	-	-	-	-	-	-	-	-	-	-
*	537428000	CM ACIONAMENTO MF 9895/ VALTRA BC8800 (7530)	-	-	-	-	*	-	-	-	-	-	-	-	-	-	-	-	-	-
*	537432000	CM ACIONAMENTO MF 9895/ VALTRA BC8800 (8630)	-	-	-	-	-	-	-	-	*	-	-	-	-	-	-	-	-	-
*	537439000	CM ACIONAMENTO MF 9895/ VALTRA BC8800 (11530)	-	-	-	-	-	-	-	-	-	-	-	-	-	-	-	*	-	-
*	537441000	CM ACIONAMENTO MF 9895/ VALTRA BC8800 (12030)	-	-	-	-	-	-	-	-	-	-	-	-	-	-	-	-	-	*

CM ACIONAMENTO (CHASSI 3240/3700/4120)



ATENÇÃO / ATENCIÓN / ATTENTION
 ALINHAR O EIXO DE TRANSMISSÃO DA PLATAFORMA COM O EMBICADOR DA COBRECEDERA.
 ALIGN THE DRIVE AXLE ON THE PLATFORM WITH THE HARVESTER NOZZLE.
 ALINHAR EL EJE DE LA TRANSMISIÓN DE LA PLATAFORMA CON EL EJE DEL EMBICADOR DE LA COBRECEDERA.

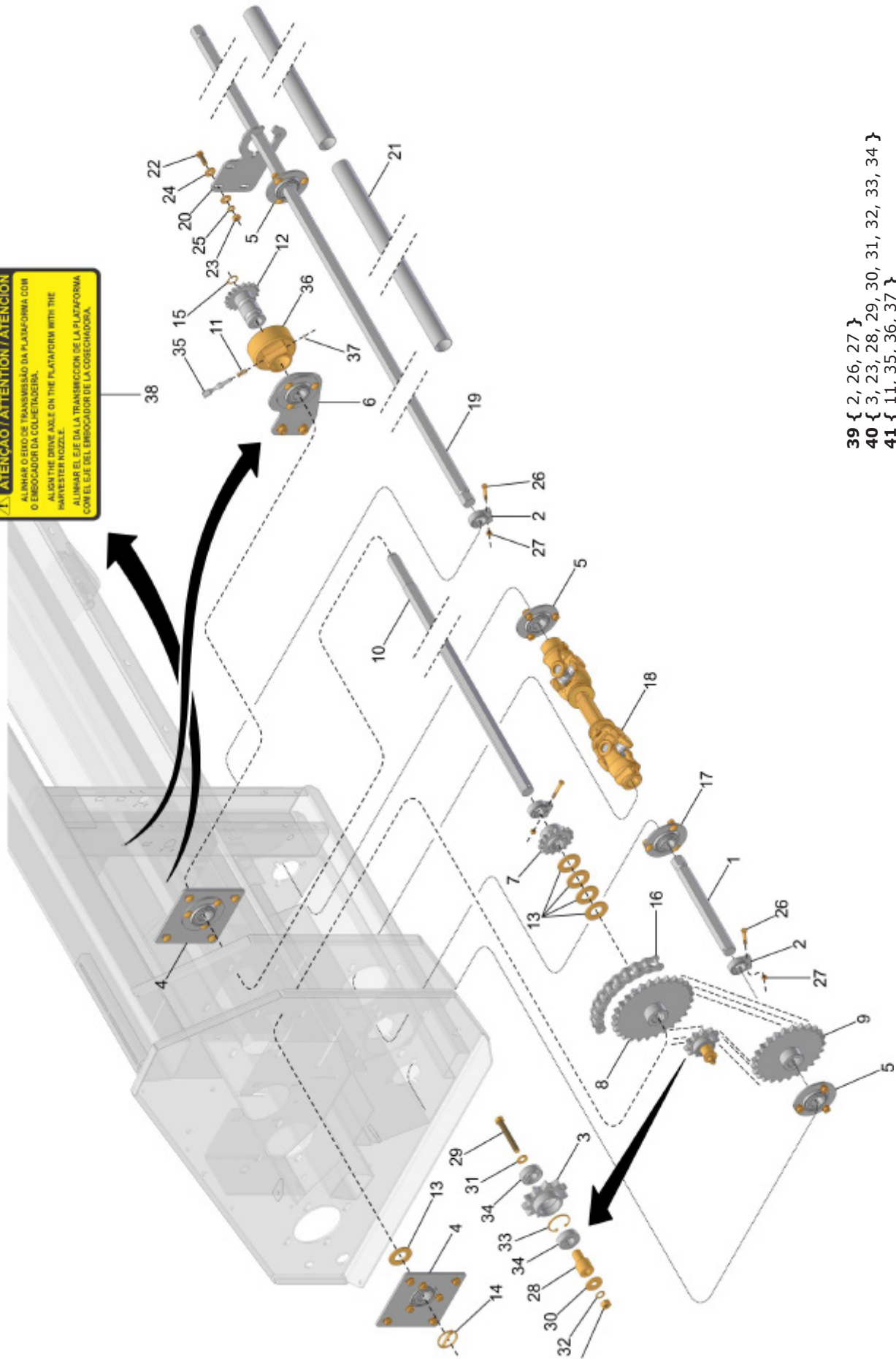
36 { 2, 26, 27 }
 37 { 3, 23, 28, 29, 30, 31, 32, 33, 34 }

**CM ACIONAMENTO
NH 1530 (Luva)**

REF.	CÓDIGO	DENOMINAÇÃO	QTDE./ CHASSI		
			3240	3700	4120
1	7010-031-131	EIXO ACIONAMENTO 350	1	1	2
2	7010-031-119	BATENTE	2	2	5
3	7010-031-228	RODA DENTADA ASA 80 Z11	1	1	1
4	7010-031-534	CM SUPORTE	2	2	2
5	7010-031-536	CM MANCAL	2	2	5
6	7010-031-537	CM SUPORTE	1	1	1
7	7010-031-803	CS RODA DENTADA ASA 80 Z28	1	1	1
8	7010-031-805	CS RODA DENTADA ASA 80 Z25	1	1	1
9	7010-031-806	CS RODA DENTADA ASA 60 Z15	1	1	1
10	7010-570-230	LUVA	1	2	1
11	7010-575-150	EIXO ACIONAMENTO MF/NH 1530 (3240)	1	-	-
11	7010-575-151	EIXO ACIONAMENTO MF/NH 1530 (3700)	-	1	-
11	7010-575-152	EIXO ACIONAMENTO MF/NH 1530 (4120)	-	-	1
12	920122403	PORCA SEXT. AUTOTR. M24 x 1.5 x 18 ZFP	1	1	1
13	921040059	ARRUELA LISA 37x65x4.75 ZVO	5	5	5
14	922036290	PINO TRAVA COM ARGOLA 1/4"x2" ZCA	1	1	1
15	925010841	CORRENTE DE ROLO ASA 80 071 ELOS	1	1	1
16	929002001	CHAVETA	1	1	1
17	500254000	CM MANCAL	-	-	2
18	502730000	CM CARDAN 2000-1 1/4"x1 1/4"x590	-	-	2
19	7010-031-160	SEMI-EIXO 2603	-	-	1
20	7010-031-539	SUPORTE	-	-	1
21	7010-031-540	CANO PROTETOR	-	-	2
22	901317035	PARAF. SEXT. M12x1.75x35 DIN 933 8.8 ZFP	-	-	3
23	920001201	PORCA SEXT. M12x1.75 DIN 934 ZFP	1	1	4
24	921040042	ARRUELA LISA 13x30x3 ZVO	-	-	6
25	921050012	ARRUELA DE PRESSÃO B12 DIN 127 ZVO	-	-	3
26	901308055	PARAF. SEXT. M8x1.25x55 DIN 931 8.8 ZFP	2	2	5
27	920110801	PORCA SEXT. AUTOTR. M8x1.25 DIN 985 ZFP	2	2	5
28	7010-031-252	BUCHA ESTICADOR	1	1	1
29	901317090	PARAF. SEXT. M12x1.75x90 DIN 933 8.8 ZFP	1	1	1
30	921010012	ARRUELA LISA 13x37x3 DIN 9021 ZVO	1	1	1
31	921030012	ARRUELA LISA 13x24x2.5 DIN 125-A ZVO	1	1	1
32	921090012	ARRUELA DENT. A12 DIN 6798 ZVO	1	1	1
33	923202047	ANEL ELÁSTICO I47 DIN 472	1	1	1
34	927010104	ROLAMENTO RÍGIDO DE ESFERAS 6204 Z 20x47x14	2	2	2
35	934301003	AD ATENCAO ALINHAR EIXO ACIONAMENTO	1	1	1
36	7010-031-503	CM BUCHA	2	2	5
37	7010-031-532	CM ESTICADOR	1	1	1
*	7010-035-471	CM ACIONAMENTO NH 1530 (3240)	*	-	-
*	7010-035-472	CM ACIONAMENTO NH 1530 (3700)	-	*	-
*	7010-035-473	CM ACIONAMENTO NH 1530 (4120)	-	-	*

CM ACIONAMENTO (CHASSI 3240 à 5050)

ATENÇÃO / ATENCIÓN
 ALINHAR O EIXO DE TRANSMISSÃO DA PLATAFORMA COM O EMBOCADOR DA COLHEITADORA.
 ALIGN THE DRIVE AXLE ON THE PLATFORM WITH THE HARVESTER NOZZLE.
 ALINHAR EL EJE DE LA TRANSMISIÓN DE LA PLATAFORMA CON EL EJE DEL EMBOCADOR DE LA COSECHADORA.



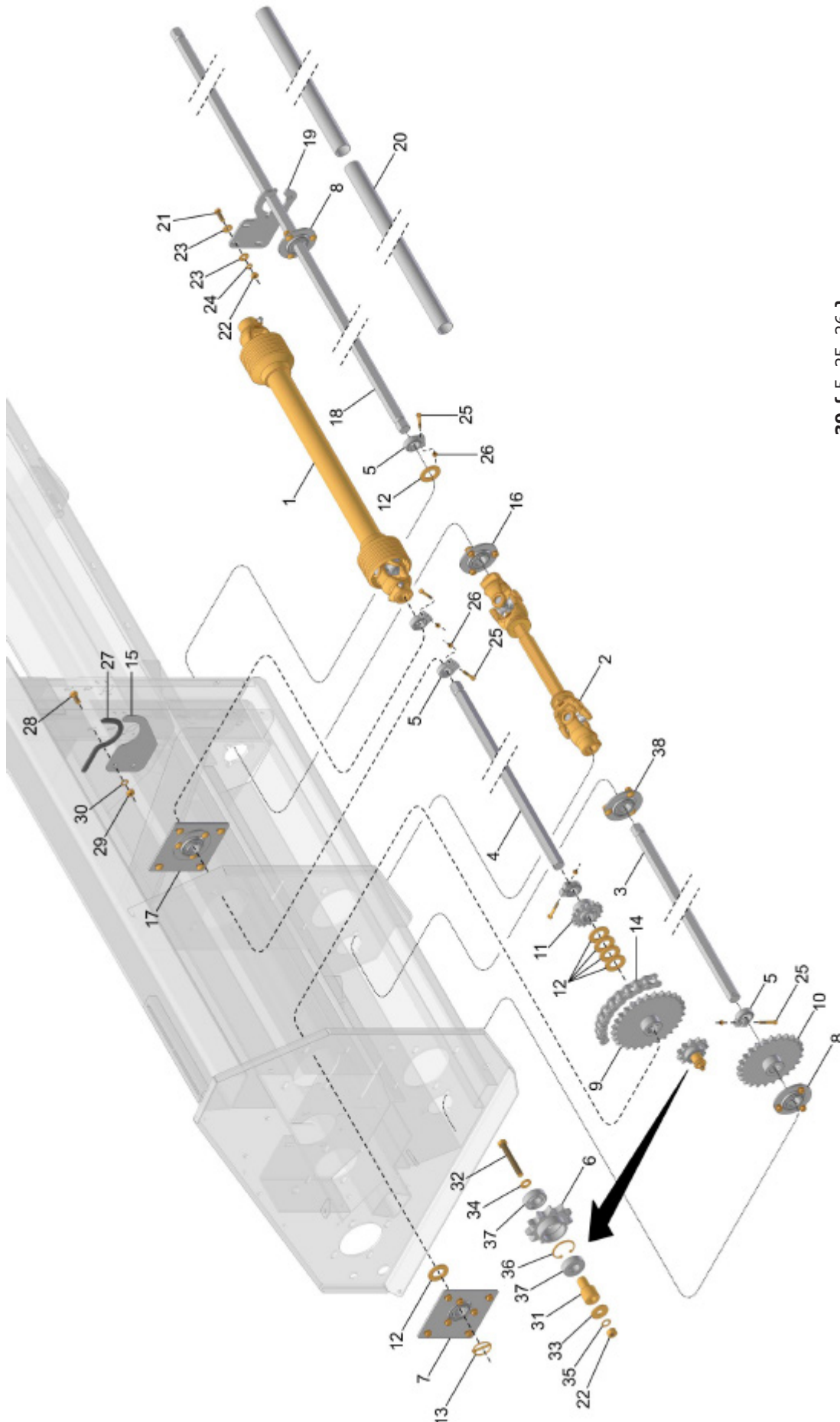
- 39 { 2, 26, 27 }
- 40 { 3, 23, 28, 29, 30, 31, 32, 33, 34 }
- 41 { 11, 35, 36, 37 }



CM ACIONAMENTO
NH 1545/4040/5050 (Corrente e Copo)

REF.	CÓDIGO	DENOMINAÇÃO	QTDE./ CHASSI				
			3240	3700	4120	4650	5050
1	7010-031-131	EIXO ACIONAMENTO 350	1	1	2	2	2
2	7010-031-119	BATENTE	2	2	5	5	5
3	7010-031-228	RODA DENTADA ASA 80 Z11	1	1	1	1	1
4	7010-031-534	CM SUPORTE	2	2	2	2	2
5	7010-031-536	CM MANCAL	2	2	5	5	5
6	7010-031-537	CM SUPORTE	1	1	1	1	1
7	7010-031-801	CS RODA DENTADA ASA 60 Z19	1	-	-	-	-
7	7010-031-806	CS RODA DENTADA ASA 60 Z15	-	1	1	1	1
8	7010-031-803	CS RODA DENTADA ASA 80 Z28	1	1	1	1	1
9	7010-031-805	CS RODA DENTADA ASA 80 Z25	1	1	1	1	1
10	7010-555-213	EIXO ACIONAMENTO NH 4040/5050 (3240)	1	-	-	-	-
10	7010-555-216	EIXO ACIONAMENTO NH 4040/5050 (3700)	-	1	-	-	-
10	7010-555-214	EIXO ACIONAMENTO NH 4040/5050 (4120)	-	-	1	-	-
10	7010-555-215	EIXO ACIONAMENTO NH 4040/5050 (4650)	-	-	-	1	-
10	7010-555-217	EIXO ACIONAMENTO NH 4040/5050 (5050)	-	-	-	-	1
11	7010-560-178	MOLA	1	1	1	1	1
12	7010-565-801	CS RODA DENTADA ASA 50 Z18	1	1	1	1	1
13	921040059	ARRUELA LISA 37x65x4.75 ZVO	5	5	7	7	7
14	922036290	PINO TRAVA COM ARGOLA 1/4"x2" ZCA	1	1	1	1	1
15	923101026	ANEL ELÁSTICO E26 DIN 471	1	1	1	1	1
16	925010841	CORRENTE DE ROLO ASA 80 071 ELOS	1	1	1	1	1
17	500254000	CM MANCAL	-	-	2	2	2
18	502730000	CM CARDAN 2000-1 1/4"x1 1/4"x590	-	-	2	-	-
18	503730000	CM CARDAN 2000-1 1/4"x1 1/4"x800	-	-	-	2	-
18	504730000	CM CARDAN 2000-1 1/4"x1 1/4"x1050	-	-	-	-	4
19	7010-031-160	SEMI-EIXO 2603	-	-	1	1	1
20	7010-031-539	SUPORTE	-	-	1	1	1
21	7010-031-540	CANO PROTETOR	-	-	2	2	2
22	901317035	PARAF. SEXT. M12x1.75x35 DIN 933 8.8 ZFP	-	-	3	3	3
23	920001201	PORCA SEXT. M12x1.75 DIN 934 ZFP	1	1	4	4	4
24	921040042	ARRUELA LISA 13x30x3 ZVO	-	-	6	6	6
25	921050012	ARRUELA DE PRESSÃO B12 DIN 127 ZVO	-	-	3	3	3
26	901308055	PARAF. SEXT. M8x1.25x55 DIN 931 8.8 ZFP	2	2	5	5	5
27	920110801	PORCA SEXT. AUTOTR. M8x1.25 DIN 985 ZFP	2	2	5	5	5
28	7010-031-252	BUCHA ESTICADOR	1	1	1	1	1
29	901317090	PARAF. SEXT. M12x1.75x90 DIN 933 8.8 ZFP	1	1	1	1	1
30	921010012	ARRUELA LISA 13x37x3 DIN 9021 ZVO	1	1	1	1	1
31	921030012	ARRUELA LISA 13x24x2.5 DIN 125-A ZVO	1	1	1	1	1
32	921090012	ARRUELA DENT. A12 DIN 6798 ZVO	1	1	1	1	1
33	923202047	ANEL ELÁSTICO I47 DIN 472	1	1	1	1	1
34	927010104	ROLAMENTO RÍGIDO DE ESFERAS 6204 Z 20x47x14	2	2	2	2	2
35	7010-560-179	EIXO	1	1	1	1	1
36	7010-560-182	COPO	1	1	1	1	1
37	923103006	ANEL ELÁSTICO E06 DIN 6799	1	1	1	1	1
38	934301003	AD ATENCAO ALINHAR EIXO ACIONAMENTO	1	1	1	1	1
39	7010-031-503	CM BUCHA	2	2	5	5	5
40	7010-031-532	CM ESTICADOR	1	1	1	1	1
41	7010-560-501	CM COPO ACOPLADOR	1	1	1	1	1
*	7010-035-458	CM ACIONAMENTO NH 4040/5050 (3240)	*	-	-	-	-
*	7010-035-459	CM ACIONAMENTO NH 4040/5050 (3700)	-	*	-	-	-
*	7010-035-460	CM ACIONAMENTO NH 1545/4040/5050 (4120)	-	-	*	-	-
*	7010-035-461	CM ACIONAMENTO NH 4040/5050 (4650)	-	-	-	*	-
*	7010-035-462	CM ACIONAMENTO NH 4040/5050 (5050)	-	-	-	-	*

CM ACIONAMENTO (CHASSI 3240 à 6050)

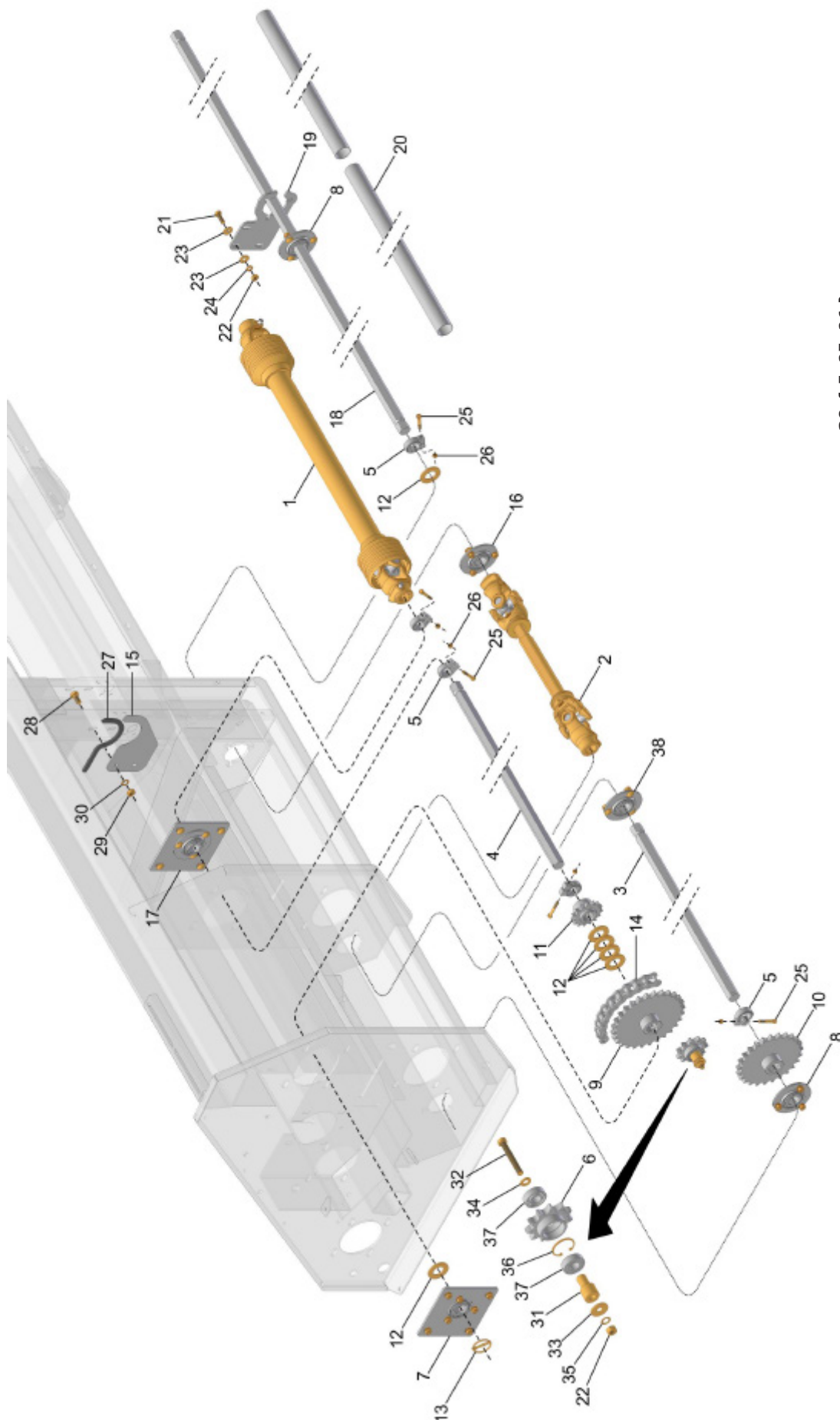


- 39** { 5, 25, 26 }
- 40** { 6, 22, 31, 32, 33, 34, 35, 36, 37 }
- 41** { 15, 27, 28, 29, 30 }

CM ACIONAMENTO
NH 8040/8055/TC55/TC57 (6 ranhuras)

REF.	CÓDIGO	DENOMINAÇÃO	QTDE./ CHASSI							
			3240	3700	4120	4650	5050	5540	5930	6050
1	500701000	CM CARDAN 2500-6Rx1 1/4x550	1	-	-	-	-	-	-	-
1	501701000	CM CARDAN 2500-6Rx1 1/4x700	-	1	-	-	-	-	-	-
1	502701000	CM CARDAN 2500-6Rx1 1/4x900	-	-	1	-	-	-	-	-
1	503702000	CM CARDAN 2500-6Rx1 1/4x1150	-	-	-	1	-	1	-	-
1	504701000	CM CARDAN 2500-6Rx1 1/4x1400	-	-	-	-	1	-	1	1
2	502730000	CM CARDAN 2000-1 1/4"x1 1/4"x590	-	-	2	-	-	-	-	-
2	503730000	CM CARDAN 2000-1 1/4"x1 1/4"x800	-	-	-	2	-	2	-	-
2	504730000	CM CARDAN 2000-1 1/4"x1 1/4"x1050	-	-	-	-	2	-	2	2
3	7010-031-131	EIXO ACIONAMENTO 350	1	1	2	2	2	-	-	-
3	7010-031-128	EIXO ACIONAMENTO 865	-	-	-	-	-	2	2	2
4	7010-031-205	EIXO ACIONAMENTO 310	1	1	1	1	1	-	-	-
4	7010-031-128	EIXO ACIONAMENTO 865	-	-	-	-	-	1	1	1
5	7010-031-119	BATENTE	2	2	5	5	5	7	7	7
6	7010-031-228	RODA DENTADA ASA 80 Z11	1	1	1	1	1	1	1	1
7	7010-031-534	CM SUPORTE	1	1	1	1	1	1	1	1
8	7010-031-536	CM MANCAL	2	2	3	3	3	3	3	3
9	7010-031-803	CS RODA DENTADA ASA 80 Z28	1	1	1	1	1	1	1	1
10	7010-031-805	CS RODA DENTADA ASA 80 Z25	1	1	1	1	1	1	1	1
11	7010-031-806	CS RODA DENTADA ASA 60 Z15	1	1	1	1	1	1	1	1
12	921040059	ARRUELA LISA 37x65x4.75 ZVO	5	5	7	7	7	7	7	7
13	922036290	PINO TRAVA COM ARGOLA 1/4"x2" ZCA	1	1	1	1	1	1	1	1
14	925010841	CORRENTE DE ROLO ASA 80 071 ELOS	1	1	1	1	1	1	1	1
15	7010-011-382	SUPORTE	-	1	1	1	1	1	1	1
16	7010-031-536	CM MANCAL	-	-	2	2	2	-	-	-
16	7010-031-538	CM MANCAL	-	-	-	-	-	2	2	2
17	7010-031-534	CM SUPORTE	1	1	-	-	-	-	-	-
17	500255000	CM SUPORTE MANCAL	-	-	1	1	1	1	1	1
18	7010-031-160	SEMI-EIXO 2603	-	-	1	1	1	1	1	1
19	7010-031-539	SUPORTE	-	-	1	1	1	1	1	1
20	7010-031-540	CANO PROTETOR	-	-	2	2	2	2	2	2
21	901317035	PARAF. SEXT. M12x1.75x35 DIN 933 8.8 ZFP	-	-	3	3	3	3	3	3
22	920001201	PORCA SEXT. M12x1.75 DIN 934 ZFP	1	1	4	4	4	4	4	4
23	921040042	ARRUELA LISA 13x30x3 ZVO	-	-	6	6	6	6	6	6
24	921050012	ARRUELA DE PRESSÃO B12 DIN 127 ZVO	-	-	3	3	3	3	3	3
25	901308055	PARAF. SEXT. M8x1.25x55 DIN 931 8.8 ZFP	2	2	5	5	5	7	7	7
26	920110801	PORCA SEXT. AUTOTR. M8x1.25 DIN 985 ZFP	2	2	5	5	5	7	7	7
27	900110015	BASE	-	1	1	1	1	1	1	1
28	901323030	PARAF. SEXT. M14x1.5x30 DIN 961 8.8 ZFP	-	2	2	2	2	2	2	2
29	920001402	PORCA SEXT. M14x1.5 DIN 934 ZFP	-	2	2	2	2	2	2	2
30	921090014	ARRUELA DENT. A14 DIN 6798 ZVO	-	2	2	2	2	2	2	2
31	7010-031-252	BUCHA ESTICADOR	1	1	1	1	1	1	1	1
32	901317090	PARAF. SEXT. M12x1.75x90 DIN 933 8.8 ZFP	1	1	1	1	1	1	1	1
33	921010012	ARRUELA LISA 13x37x3 DIN 9021 ZVO	1	1	1	1	1	1	1	1
34	921030012	ARRUELA LISA 13x24x2.5 DIN 125-A ZVO	1	1	1	1	1	1	1	1
35	921090012	ARRUELA DENT. A12 DIN 6798 ZVO	1	1	1	1	1	1	1	1
36	923202047	ANEL ELÁSTICO I47 DIN 472	1	1	1	1	1	1	1	1
37	927010104	ROLAMENTO RÍGIDO DE ESFERAS 6204 Z 20x47x14	2	2	2	2	2	2	2	2
38	500254000	CM MANCAL	-	-	2	2	2	-	-	-
38	7010-031-536	CM MANCAL	-	-	-	-	-	2	2	2
39	7010-031-503	CM BUCHA	2	2	5	5	5	7	7	7
40	7010-031-532	CM ESTICADOR	1	1	1	1	1	1	1	1
41	7010-011-501	CM SUPORTE	-	1	1	1	1	1	1	1

CM ACIONAMENTO (CHASSI 3240 à 6050)



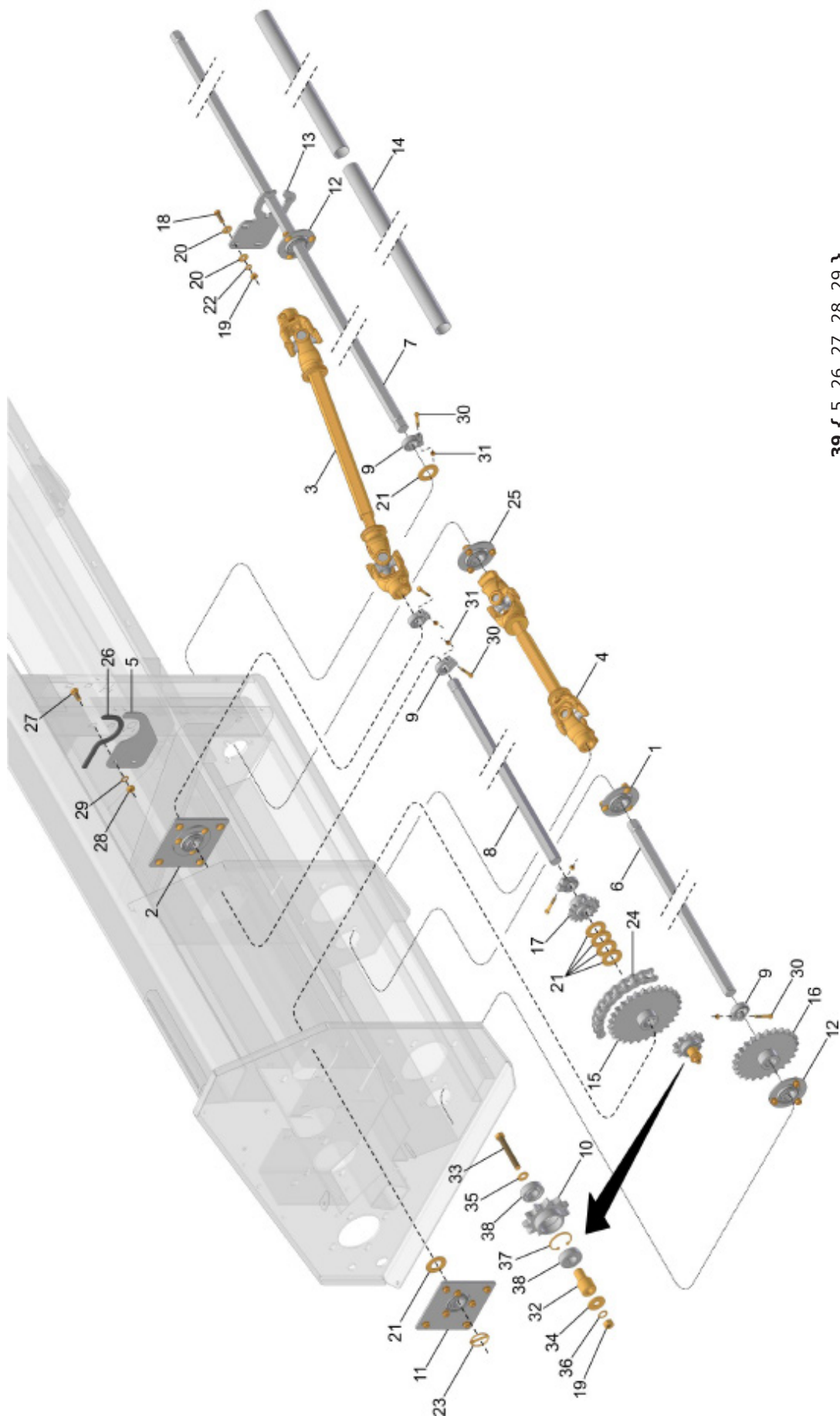
- 39 { 5, 25, 26 }
- 40 { 6, 22, 31, 32, 33, 34, 35, 36, 37 }
- 41 { 15, 27, 28, 29, 30 }



CM ACIONAMENTO
NH 8040/8055/TC55/TC57 (6 ranhuras)

REF.	CÓDIGO	DENOMINAÇÃO	QTDE./ CHASSI								
			3240	3700	4120	4650	5050	5540	5930	6050	
*	7010-035-412	CM ACIONAMENTO NH 8040/8055/TC55/TC57 (3240)	*	-	-	-	-	-	-	-	-
*	7010-035-413	CM ACIONAMENTO NH 8040/8055/TC55/TC57 (3700)	-	*	-	-	-	-	-	-	-
*	7010-035-414	CM ACIONAMENTO NH 8040/8055/TC55/TC57 (4120)	-	-	*	-	-	-	-	-	-
*	7010-035-415	CM ACIONAMENTO NH 8040/8055/TC55/TC57 (4650)	-	-	-	*	-	-	-	-	-
*	7010-035-416	CM ACIONAMENTO NH 8040/8055/TC55/TC57 (5050)	-	-	-	-	*	-	-	-	-
*	7010-035-417	CM ACIONAMENTO NH 8040/8055/TC55/TC57 (5540)	-	-	-	-	-	*	-	-	-
*	7010-035-584	CM ACIONAMENTO NH 8040/8055/TC55/TC57 (5930)	-	-	-	-	-	-	*	-	-
*	7010-035-418	CM ACIONAMENTO NH 8040/8055/TC55/TC57 (6050)	-	-	-	-	-	-	-	-	*

**CM ACIONAMENTO (CHASSI 4120/4650/5050/5540/5930/6050/6490/
6910/7380/7720)**



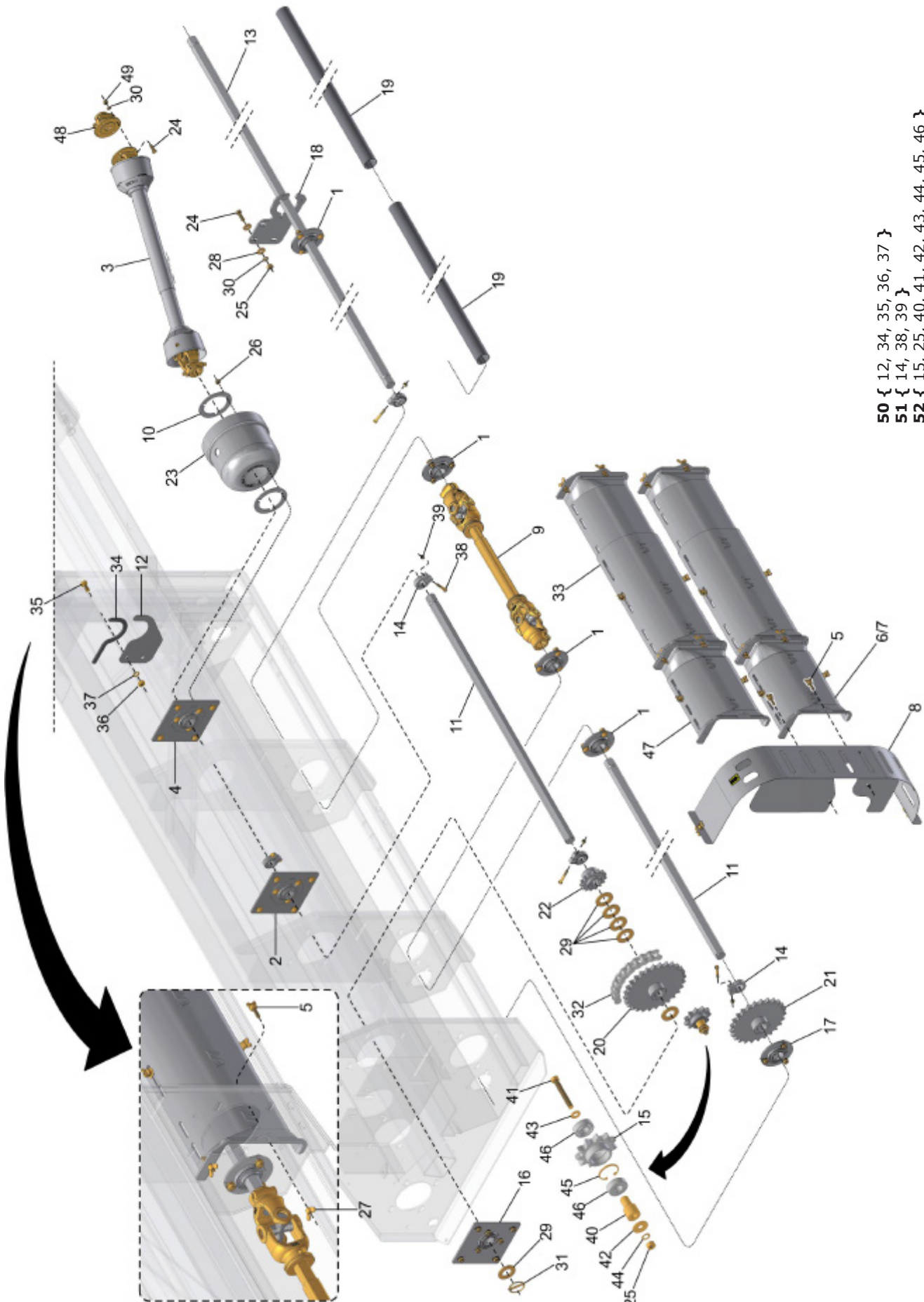
- 39 { 5, 26, 27, 28, 29 }
- 40 { 9, 30, 31 }
- 41 { 10, 19, 32, 33, 34, 35, 36, 37, 38 }



**CM ACIONAMENTO
NH TC59 (6 ranhuras)**

REF.	CÓDIGO	DENOMINAÇÃO	QTDE./ CHASSI											
			4120	4650	5050	5540	5930	6050	6490	6530	6910	7030	7380	7530
1	500254000	CM MANCAL	2	2	2	-	-	-	-	-	-	-	-	-
1	7010-031-536	CM MANCAL	-	-	-	2	2	2	2	-	2	-	2	-
2	500255000	CM SUPORTE MANCAL	1	1	1	1	1	1	1	-	1	-	1	-
3	501702000	CM CARDAN 2500-6Rx1 1/4"x800	1	-	-	-	-	-	-	-	-	-	-	-
3	503701000	CM CARDAN 2500-6Rx1 1/4"x1050	-	1	-	1	-	-	-	-	-	-	-	-
3	504701000	CM CARDAN 2500-6Rx1 1/4"x1400	-	-	1	-	-	-	1	-	-	-	-	-
3	503702000	CM CARDAN 2500-6Rx1 1/4"x1150	-	-	-	-	1	1	-	-	-	-	-	-
3	507701000	CM CARDAN 2500-6Rx1 1/4"x1600	-	-	-	-	-	-	-	-	1	-	-	-
3	509701000	CM CARDAN 2500-6Rx1 1/4"x1800	-	-	-	-	-	-	-	-	-	-	1	-
4	502730000	CM CARDAN 2000-1 1/4"x1 1/4"x590	2	-	-	-	-	-	-	-	-	-	-	-
4	503730000	CM CARDAN 2000-1 1/4"x1 1/4"x800	-	2	-	2	-	-	-	-	-	-	-	-
4	504730000	CM CARDAN 2000-1 1/4"x1 1/4"x1050	-	-	2	-	2	2	-	-	-	-	-	-
4	507730000	CM CARDAN 2000-1 1/4"x1 1/4"x1150	-	-	-	-	-	-	2	-	-	-	-	-
4	508730000	CM CARDAN 2000-1 1/4"x1 1/4"x1400	-	-	-	-	-	-	-	-	2	-	-	-
4	510730000	CM CARDAN 2000-1 1/4"x1 1/4"x1600	-	-	-	-	-	-	-	-	-	-	2	-
5	7010-011-382	SUPORTE	1	1	1	1	1	1	1	-	1	-	1	-
6	7010-031-131	EIXO ACIONAMENTO 350	2	2	2	-	-	-	-	-	-	-	-	-
6	7010-031-128	EIXO ACIONAMENTO 865	-	-	-	2	2	2	2	-	2	-	2	-
7	7010-031-160	SEMI-EIXO 2603	1	1	1	1	1	1	1	-	1	-	1	-
8	7010-031-205	EIXO ACIONAMENTO 310	1	1	1	-	-	-	-	-	-	-	-	-
8	7010-031-128	EIXO ACIONAMENTO 865	-	-	-	1	1	1	1	-	1	-	1	-
9	7010-031-119	BATENTE	5	5	5	7	7	7	7	-	7	-	7	-
10	7010-031-228	RODA DENTADA ASA 80 Z11	1	1	1	1	1	1	1	-	1	-	1	-
11	7010-031-534	CM SUPORTE	1	1	1	1	1	1	1	-	1	-	1	-
12	7010-031-536	CM MANCAL	3	3	3	3	3	3	3	-	3	-	3	-
13	7010-031-539	SUPORTE	1	1	1	1	1	1	1	-	1	-	1	-
14	7010-031-540	CANO PROTETOR	2	2	2	2	2	2	2	-	2	-	2	-
15	7010-031-803	CS RODA DENTADA ASA 80 Z28	1	1	1	1	1	1	1	-	1	-	1	-
16	7010-031-805	CS RODA DENTADA ASA 80 Z25	1	1	1	1	1	1	1	-	1	-	1	-
17	7010-031-806	CS RODA DENTADA ASA 60 Z15	1	1	1	1	1	1	1	-	1	-	1	-
18	901317035	PARAF. SEXT. M12x1.75x35 DIN 933 8.8 ZFP	3	3	3	3	3	3	3	-	3	-	3	-
19	920001201	PORCA SEXT. M12x1.75 DIN 934 ZFP	4	4	4	4	4	4	4	-	4	-	4	-
20	921040042	ARRUELA LISA 13x30x3 ZVO	6	6	6	6	6	6	6	-	6	-	6	-
21	921040059	ARRUELA LISA 37x65x4.75 ZVO	7	7	7	7	7	7	7	-	7	-	7	-
22	921050012	ARRUELA DE PRESSÃO B12 DIN 127 ZVO	3	3	3	3	3	3	3	-	3	-	3	-
23	922036290	PINO TRAVA COM ARGOLA 1/4"x2" ZCA	1	1	1	1	1	1	1	-	1	-	1	-
24	925010841	CORRENTE DE ROLO ASA 80 071 ELOS	1	1	1	1	1	1	1	-	1	-	1	-
25	7010-031-536	CM MANCAL	2	2	2	-	-	-	-	-	-	-	-	-
25	7010-031-538	CM MANCAL	-	-	-	2	2	2	2	-	2	-	2	-
26	900110015	BASE	1	1	1	1	1	1	1	-	1	-	1	-
27	901323030	PARAF. SEXT. M14x1.5x30 DIN 961 8.8 ZFP	2	2	2	2	2	2	2	-	2	-	2	-
28	920001402	PORCA SEXT. M14x1.5 DIN 934 ZFP	2	2	2	2	2	2	2	-	2	-	2	-
29	921090014	ARRUELA DENT. A14 DIN 6798 ZVO	2	2	2	2	2	2	2	-	2	-	2	-
30	901308055	PARAF. SEXT. M8x1.25x55 DIN 931 8.8 ZFP	5	5	5	7	7	7	7	-	7	-	7	-
31	920110801	PORCA SEXT. AUTOTR. M8x1.25 DIN 985 ZFP	5	5	5	7	7	7	7	-	7	-	7	-
32	7010-031-252	BUCHA ESTICADOR	1	1	1	1	1	1	1	-	1	-	1	-
33	901317090	PARAF. SEXT. M12x1.75x90 DIN 933 8.8 ZFP	1	1	1	1	1	1	1	-	1	-	1	-
34	921010012	ARRUELA LISA 13x37x3 DIN 9021 ZVO	1	1	1	1	1	1	1	-	1	-	1	-
35	921030012	ARRUELA LISA 13x24x2.5 DIN 125-A ZVO	1	1	1	1	1	1	1	-	1	-	1	-
36	921090012	ARRUELA DENT. A12 DIN 6798 ZVO	1	1	1	1	1	1	1	-	1	-	1	-
37	923202047	ANEL ELÁSTICO I47 DIN 472	1	1	1	1	1	1	1	-	1	-	1	-
38	927010104	ROLAMENTO RÍGIDO DE ESFERAS 6204 Z 20x47x14	2	2	2	2	2	2	2	-	2	-	2	-
39	7010-011-501	CM SUPORTE	1	1	1	1	1	1	1	-	1	-	1	-
40	7010-031-503	CM BUCHA	5	5	5	7	7	7	7	-	7	-	7	-
41	7010-031-532	CM ESTICADOR	1	1	1	1	1	1	1	-	1	-	1	-
*	7010-035-421	CM ACIONAMENTO NH TC59 (4120)	*	-	-	-	-	-	-	-	-	-	-	-
*	7010-035-422	CM ACIONAMENTO NH TC59 (4650)	-	*	-	-	-	-	-	-	-	-	-	-
*	7010-035-423	CM ACIONAMENTO NH TC59 (5050)	-	-	*	-	-	-	-	-	-	-	-	-
*	7010-035-424	CM ACIONAMENTO NH TC59 (5540)	-	-	-	*	-	-	-	-	-	-	-	-
*	7010-035-585	CM ACIONAMENTO NH TC59 (5930)	-	-	-	-	*	-	-	-	-	-	-	-
*	7010-035-425	CM ACIONAMENTO NH TC59 (6050)	-	-	-	-	-	*	-	-	-	-	-	-
*	7010-035-426	CM ACIONAMENTO NH TC59 (6490)	-	-	-	-	-	-	*	-	-	-	-	-
*	7010-035-427	CM ACIONAMENTO NH TC59 (6910)	-	-	-	-	-	-	-	*	-	-	-	-
*	7010-035-428	CM ACIONAMENTO NH TC59 (7380)	-	-	-	-	-	-	-	-	*	-	-	-
*	7010-035-429	CM ACIONAMENTO NH TC59 (7720)	-	-	-	-	-	-	-	-	-	*	-	-

CM ACIONAMENTO (CM CHASSI 6530/7030/7530)



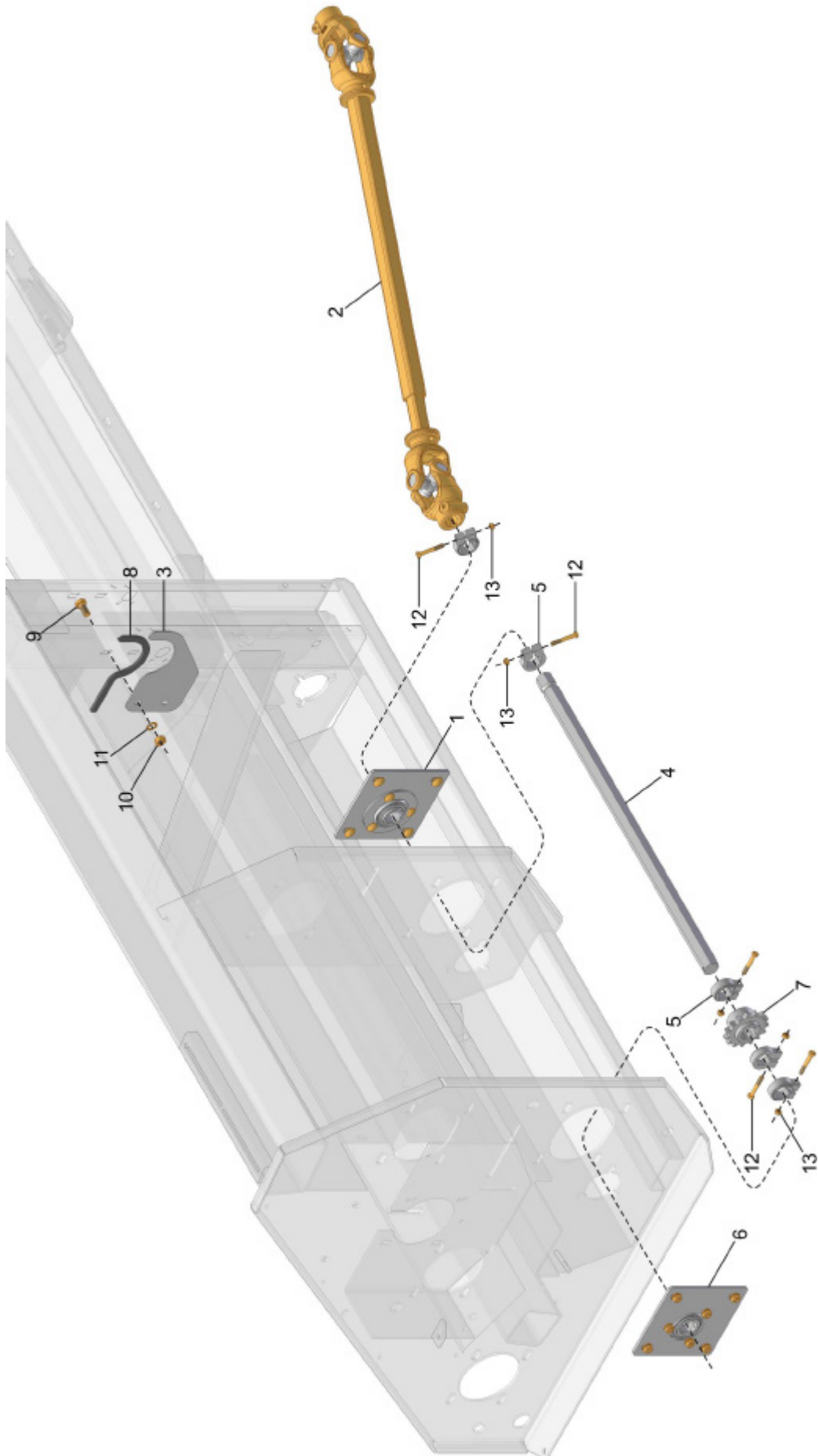
- 50 { 12, 34, 35, 36, 37 }
- 51 { 14, 38, 39 }
- 52 { 15, 25, 40, 41, 42, 43, 44, 45, 46 }



**CM ACIONAMENTO
NH TC59 (6 ranhuras)**

REF.	CÓDIGO	DENOMINAÇÃO	QTDE./ CHASSI													
			4120	4650	5050	5540	5930	6050	6490	6530	6910	7030	7380	7530	7720	
1	500254000	CM MANCAL	-	-	-	-	-	-	-	-	7	-	7	-	7	-
2	500255000	CM SUPORTE MANCAL	-	-	-	-	-	-	-	-	1	-	1	-	1	-
3	500285000	CM CARDAN 2500-1 1/4SEXTAVADOx1000	-	-	-	-	-	-	-	-	1	-	1	-	1	-
4	500263000	CM SUPORTE MANCAL	-	-	-	-	-	-	-	-	1	-	1	-	1	-
5	500264001	FIXADOR	-	-	-	-	-	-	-	-	6	-	6	-	6	-
6	500266000	CM PROTETOR 680...440 (Lado Direito)	-	-	-	-	-	-	-	-	1	-	1	-	-	-
6	500264000	CM PROTETOR 1010...640 (Lado Direito)	-	-	-	-	-	-	-	-	-	-	-	-	1	-
7	500273000	CM PROTETOR 580...370 (Lado Esquerdo)	-	-	-	-	-	-	-	-	1	-	1	-	-	-
7	500266000	CM PROTETOR 680...440 (Lado Esquerdo)	-	-	-	-	-	-	-	-	-	-	-	-	1	-
8	500274000	CM PROTETOR ESQ.	-	-	-	-	-	-	-	-	1	-	1	-	1	-
9	503730000	CM CARDAN 2000-1 1/4"x1 1/4"x800	-	-	-	-	-	-	-	-	2	-	2	-	2	-
10	537097002	APOIO	-	-	-	-	-	-	-	-	2	-	2	-	2	-
11	537375001	EIXO ACIONAMENTO CHASSI 6530	-	-	-	-	-	-	-	-	3	-	-	-	-	-
11	537396001	EIXO ACIONAMENTO CHASSI 7030	-	-	-	-	-	-	-	-	-	-	3	-	-	-
11	537322001	EIXO ACIONAMENTO CHASSI 7530	-	-	-	-	-	-	-	-	-	-	-	-	3	-
12	7010-011-382	SUPORTE	-	-	-	-	-	-	-	-	1	-	1	-	1	-
13	7010-031-160	SEMI-EIXO 2603	-	-	-	-	-	-	-	-	1	-	1	-	1	-
14	7010-031-119	BATENTE	-	-	-	-	-	-	-	-	7	-	7	-	7	-
15	7010-031-228	RODA DENTADA ASA 80 Z11	-	-	-	-	-	-	-	-	1	-	1	-	1	-
16	7010-031-534	CM SUPORTE	-	-	-	-	-	-	-	-	1	-	1	-	1	-
17	7010-031-536	CM MANCAL	-	-	-	-	-	-	-	-	2	-	2	-	2	-
18	7010-031-539	SUPORTE	-	-	-	-	-	-	-	-	1	-	1	-	1	-
19	7010-031-540	CANO PROTETOR	-	-	-	-	-	-	-	-	2	-	2	-	2	-
20	7010-031-803	CS RODA DENTADA ASA 80 Z28	-	-	-	-	-	-	-	-	1	-	1	-	1	-
21	7010-031-805	CS RODA DENTADA ASA 80 Z25	-	-	-	-	-	-	-	-	1	-	1	-	1	-
22	7010-031-806	CS RODA DENTADA ASA 60 Z15	-	-	-	-	-	-	-	-	1	-	1	-	1	-
23	900100431	PROTETOR	-	-	-	-	-	-	-	-	1	-	1	-	1	-
24	901317035	PARAF. SEXT. M12x1.75x35 DIN 933 8.8 ZFP	-	-	-	-	-	-	-	-	7	-	7	-	7	-
25	920001201	PORCA SEXT. M12x1.75 DIN 934 ZFP	-	-	-	-	-	-	-	-	4	-	4	-	4	-
26	920111001	PORCA SEXT. AUTOTR. M10x1.5 DIN 985 ZFP	-	-	-	-	-	-	-	-	3	-	3	-	3	-
27	920600801	PORCA BORBOLETA M8 x 1.25 ZFP	-	-	-	-	-	-	-	-	2	-	2	-	2	-
28	921040042	ARRUELA LISA 13x30x3 ZVO	-	-	-	-	-	-	-	-	6	-	6	-	6	-
29	921040059	ARRUELA LISA 37x65x4.75 ZVO	-	-	-	-	-	-	-	-	6	-	6	-	6	-
30	921050012	ARRUELA DE PRESSÃO B12 DIN 127 ZVO	-	-	-	-	-	-	-	-	7	-	7	-	7	-
31	922036290	PINO TRAVA COM ARGOLA 1/4"x2" ZCA	-	-	-	-	-	-	-	-	1	-	1	-	1	-
32	925010841	CORRENTE DE ROLO ASA 80 071 ELOS	-	-	-	-	-	-	-	-	1	-	1	-	1	-
33	500264000	CM PROTETOR 1010...640	-	-	-	-	-	-	-	-	-	-	3	-	-	-
33	500266000	CM PROTETOR 680...440	-	-	-	-	-	-	-	-	3	-	-	-	-	-
34	900110015	BASE	-	-	-	-	-	-	-	-	1	-	1	-	1	-
35	901323030	PARAF. SEXT. M14x1.5x30 DIN 961 8.8 ZFP	-	-	-	-	-	-	-	-	2	-	2	-	2	-
36	920001402	PORCA SEXT. M14x1.5 DIN 934 ZFP	-	-	-	-	-	-	-	-	2	-	2	-	2	-
37	921090014	ARRUELA DENT. A14 DIN 6798 ZVO	-	-	-	-	-	-	-	-	2	-	2	-	2	-
38	901308055	PARAF SEXT M8x1.25x55 DIN 931 8.8 ZFP	-	-	-	-	-	-	-	-	7	-	7	-	7	-
39	920110801	PORCA SEXT. AUTOTR. M8x1.25 DIN 985 ZFP	-	-	-	-	-	-	-	-	7	-	7	-	7	-
40	7010-031-252	BUCHA ESTICADOR	-	-	-	-	-	-	-	-	1	-	1	-	1	-
41	901317090	PARAF. SEXT. M12x1.75x90 DIN 933 8.8 ZFP	-	-	-	-	-	-	-	-	1	-	1	-	1	-
42	921010012	ARRUELA LISA 13x37x3 DIN 9021 ZVO	-	-	-	-	-	-	-	-	1	-	1	-	1	-
43	921030012	ARRUELA LISA 13x24x2.5 DIN 125-A ZVO	-	-	-	-	-	-	-	-	1	-	1	-	1	-
44	921090012	ARRUELA DENT. A12 DIN 6798 ZVO	-	-	-	-	-	-	-	-	1	-	1	-	1	-
45	923202047	ANEL ELÁSTICO I47 DIN 472	-	-	-	-	-	-	-	-	1	-	1	-	1	-
46	927010104	ROLAMENTO RÍGIDO DE ESFERAS 6204 Z 20x47x14	-	-	-	-	-	-	-	-	2	-	2	-	2	-
47	500273000	CM PROTETOR 580...370	-	-	-	-	-	-	-	-	1	-	1	-	-	-
47	500266000	CM PROTETOR 680...440	-	-	-	-	-	-	-	-	-	-	-	-	1	-
48	500278000	CM FLANGE ADAPTADOR 6R	-	-	-	-	-	-	-	-	1	-	1	-	1	-
49	920111201	PORCA SEXT AUTOTR M12x1.75 DIN 985 ZFP	-	-	-	-	-	-	-	-	4	-	4	-	4	-
50	7010-011-501	CM SUPORTE	-	-	-	-	-	-	-	-	1	-	1	-	1	-
51	7010-031-503	CM BUCHA	-	-	-	-	-	-	-	-	7	-	7	-	7	-
52	7010-031-532	CM ESTICADOR	-	-	-	-	-	-	-	-	1	-	1	-	1	-
*	537388000	CM ACIONAMENTO NH TC59 (6530)	-	-	-	-	-	-	-	-	*	-	-	-	-	-
*	537409000	CM ACIONAMENTO NH TC59 (7030)	-	-	-	-	-	-	-	-	-	-	*	-	-	-
*	537334000	CM ACIONAMENTO NH TC59 (7530)	-	-	-	-	-	-	-	-	-	-	-	-	*	-

CM ACIONAMENTO (CHASSI 4120 à 6490)



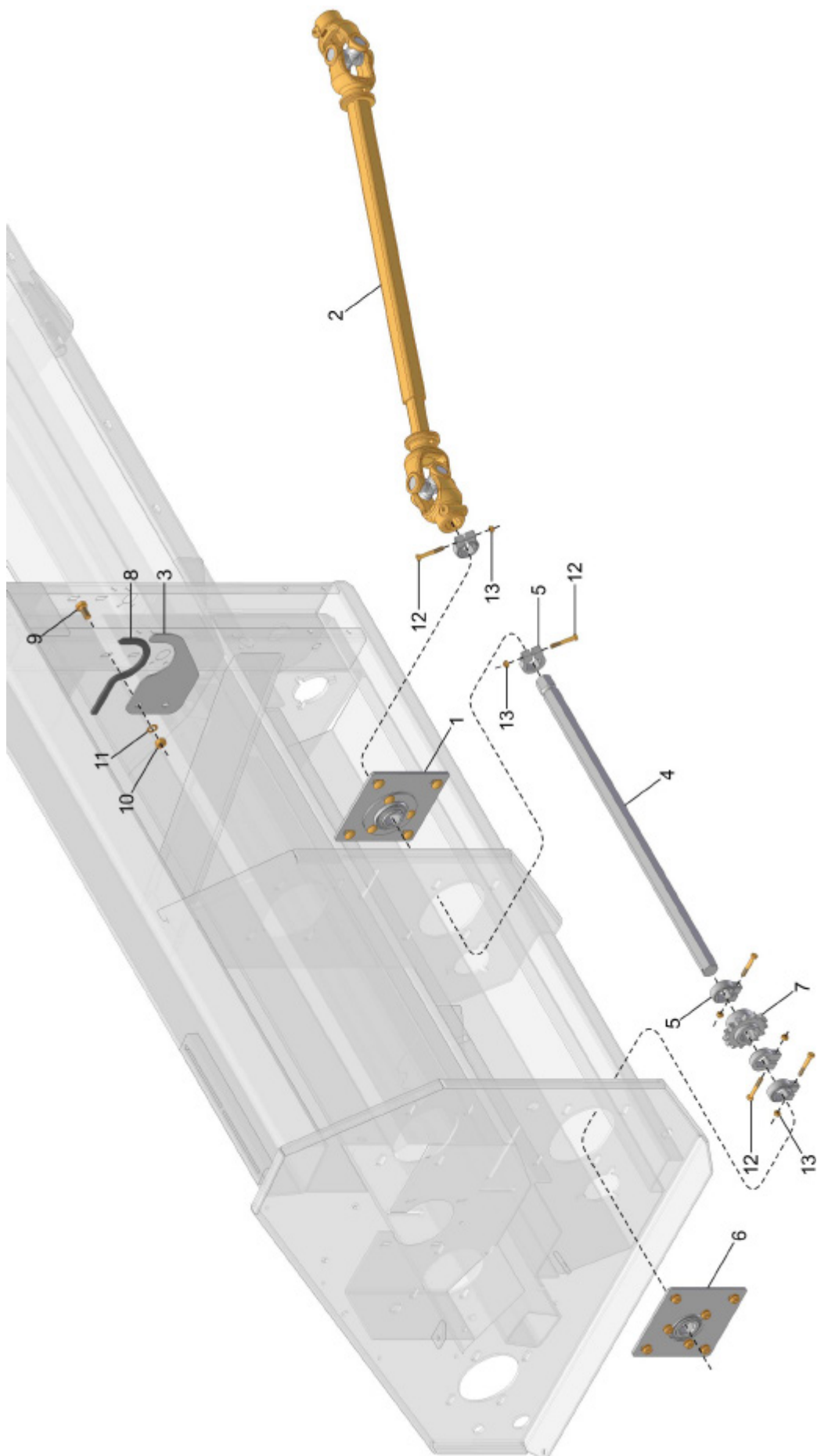
14 { 3, 8, 9, 10, 11 }
 15 { 5, 12, 13 }



CM ACIONAMENTO
NH CR5080-6080-9060/CS660 (6 ranhuras)

REF.	CÓDIGO	DENOMINAÇÃO	QTDE./ CHASSI						
			4120	4650	5050	5540	5930	6050	6490
1	500255000	CM SUPORTE MANCAL	2	2	2	2	2	2	2
2	502701000	CM CARDAN 2500-6Rx1 1/4x900	2	-	-	-	-	-	-
2	503702000	CM CARDAN 2500-6Rx1 1/4x1150	-	2	-	2	-	-	-
2	504701000	CM CARDAN 2500-6Rx1 1/4x1400	-	-	2	-	2	2	-
2	507701000	CM CARDAN 2500-6Rx1 1/4x1600	-	-	-	-	-	-	2
3	7010-011-382	SUPORTE	2	2	2	2	2	2	2
4	7010-031-131	EIXO ACIONAMENTO 350	2	2	2	-	-	-	-
4	7010-031-128	EIXO ACIONAMENTO 865	-	-	-	2	2	2	2
5	7010-031-119	BATENTE	4	4	4	8	8	8	8
6	7010-031-534	CM SUPORTE	2	2	2	2	2	2	2
7	7010-031-806	CS RODA DENTADA ASA 60 Z15	1	1	1	1	-	1	1
7	514014000	CS RODA DENTADA ASA 60 Z13/15/17	-	-	-	-	1	-	-
8	900110015	BASE	2	2	2	2	2	2	2
9	901323030	PARAF. SEXT. M14x1.5x30 DIN 961 8.8 ZFP	4	4	4	4	4	4	4
10	920001402	PORCA SEXT. M14x1.5 DIN 934 ZFP	4	4	4	4	4	4	4
11	921090014	ARRUELA DENT. A14 DIN 6798 ZVO	4	4	4	4	4	4	4
12	901308055	PARAF. SEXT. M8x1.25x55 DIN 931 8.8 ZFP	4	4	4	8	8	8	8
13	920110801	PORCA SEXT. AUTOTR. M8x1.25 DIN 985 ZFP	4	4	4	8	8	8	8
14	7010-011-501	CM SUPORTE	2	2	2	2	2	2	2
15	7010-031-503	CM BUCHA	4	4	4	8	8	8	8
*	7010-035-431	CM ACIONAM. NH CR5080-6080-9060/ CS660 (4120)	*	-	-	-	-	-	-
*	7010-035-432	CM ACIONAM. NH CR5080-6080-9060/ CS660 (4650)	-	*	-	-	-	-	-
*	7010-035-433	CM ACIONAM. NH CR5080-6080-9060/ CS660 (5050)	-	-	*	-	-	-	-
*	7010-035-434	CM ACIONAM. NH CR5080-6080-9060/ CS660 (5540)	-	-	-	*	-	-	-
*	7010-035-586	CM ACIONAM. NH CR5080-6080-9060/ CS660 (5930)	-	-	-	-	*	-	-
*	7010-035-435	CM ACIONAM. NH CR5080-6080-9060/ CS660 (6050)	-	-	-	-	-	*	-
*	7010-035-436	CM ACIONAM. NH CR5080-6080-9060/ CS660 (6490)	-	-	-	-	-	-	*

CM ACIONAMENTO (CHASSI 6910/7380/7720/8170/8615/9070/9530/10020)



14 { 3, 8, 9, 10, 11 }

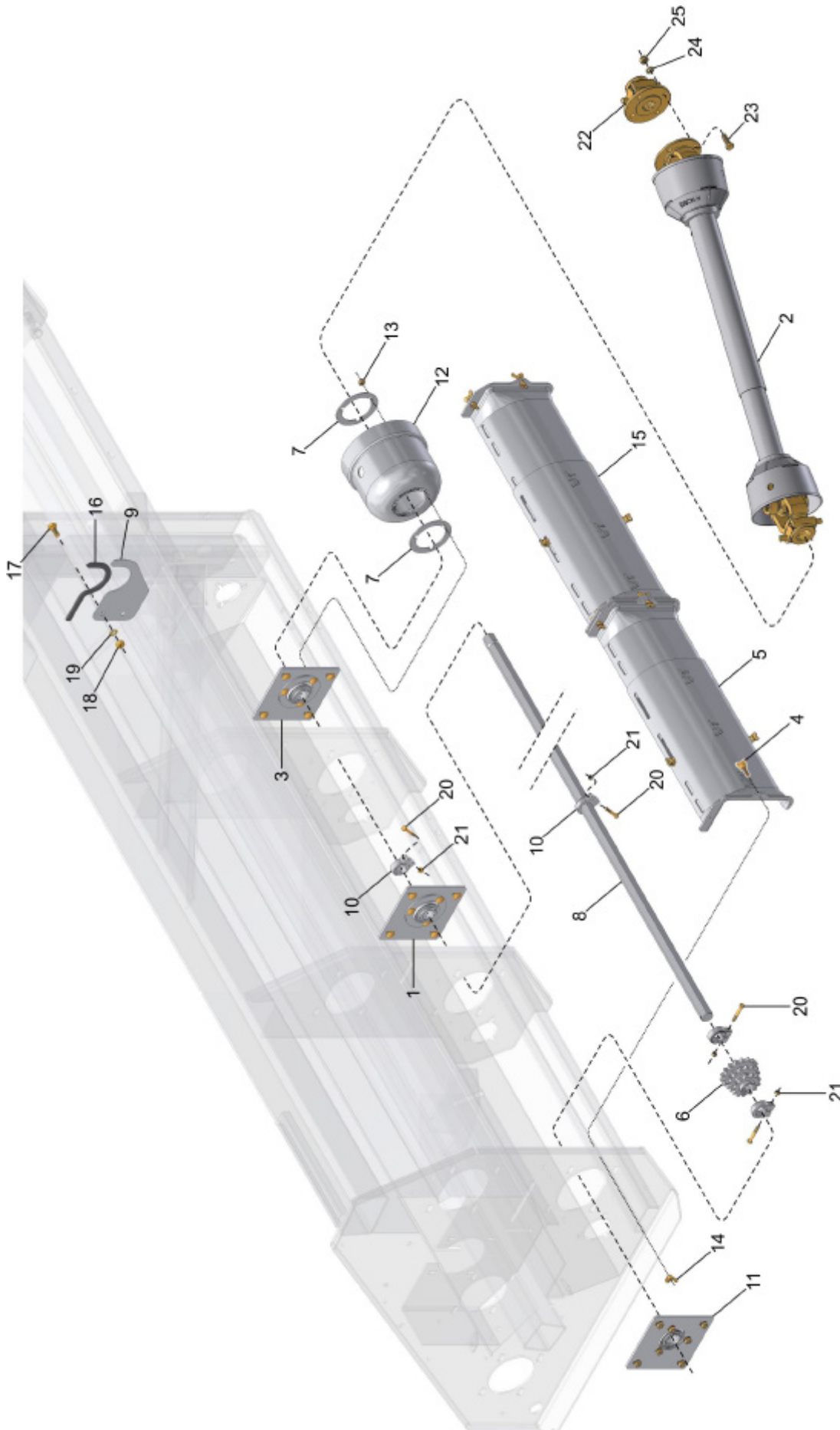
15 { 5, 12, 13 }



CM ACIONAMENTO
NH CR5080-6080-9060/CS660 (6 ranhuras)

REF.	CÓDIGO	DENOMINAÇÃO	QTDE./ CHASSI											
			6530	6910	7030	7380	7530	7720	8170	8615	8630	9070	9530	10020
1	500255000	CM SUPORTE MANCAL	-	2	-	2	-	2	4	4	-	4	4	4
2	507701000	CM CARDAN 2500-6Rx1 1/4x1600	-	2	-	-	-	2	-	-	-	-	-	-
2	509701000	CM CARDAN 2500-6Rx1 1/4x1800	-	-	-	2	-	2	-	2	-	2	2	2
3	7010-011-382	SUPORTE	-	2	-	2	-	2	2	2	-	2	2	2
4	7010-031-128	EIXO ACIONAMENTO 865	-	2	-	2	-	2	-	-	-	-	-	-
4	7010-031-129	EIXO ACIONAMENTO	-	-	-	-	-	-	2	2	-	2	-	-
4	7010-031-209	EIXO ACIONAMENTO	-	-	-	-	-	-	-	-	-	-	2	-
4	7010-031-206	EIXO ACIONAMENTO	-	-	-	-	-	-	-	-	-	-	-	2
5	7010-031-119	BATENTE	-	8	-	8	-	8	12	12	-	12	10	10
6	7010-031-534	CM SUPORTE	-	2	-	2	-	2	2	2	-	2	2	2
7	7010-031-806	CS RODA DENTADA ASA 60 Z15	-	1	-	1	-	1	1	1	-	1	-	-
7	514014000	CS RODA DENTADA ASA 60 Z13/15/17	-	-	-	-	-	-	-	-	-	-	1	1
8	900110015	BASE	-	2	-	2	-	2	2	2	-	2	2	2
9	901323030	PARAF. SEXT. M14x1.5x30 DIN 961 8.8 ZFP	-	4	-	4	-	4	4	4	-	4	4	4
10	920001402	PORCA SEXT. M14x1.5 DIN 934 ZFP	-	4	-	4	-	4	4	4	-	4	4	4
11	921090014	ARRUELA DENT. A14 DIN 6798 ZVO	-	4	-	4	-	4	4	4	-	4	4	4
12	901308055	PARAF. SEXT. M8x1.25x55 DIN 931 8.8 ZFP	-	8	-	8	-	8	12	12	-	12	10	10
13	920110801	PORCA SEXT. AUTOTR. M8x1.25 DIN 985 ZFP	-	8	-	8	-	8	12	12	-	12	10	10
14	7010-011-501	CM SUPORTE	-	2	-	2	-	2	2	2	-	2	2	2
15	7010-031-503	CM BUCHA	-	8	-	8	-	8	12	12	-	12	10	10
*	7010-035-437	CM ACIONAM. NH CR5080-6080-9060/ CS660 (6910)	-	*	-	-	-	-	-	-	-	-	-	-
*	7010-035-438	CM ACIONAM. NH CR5080-6080-9060/ CS660 (7380)	-	-	-	*	-	-	-	-	-	-	-	-
*	7010-035-439	CM ACIONAM. NH CR5080-6080-9060/ CS660 (7720)	-	-	-	-	-	*	-	-	-	-	-	-
*	7010-035-440	CM ACIONAM. NH CR5080-6080-9060/ CS660 (8170)	-	-	-	-	-	-	*	-	-	-	-	-
*	7010-035-441	CM ACIONAM. NH CR5080-6080-9060/ CS660 (8615)	-	-	-	-	-	-	-	*	-	-	-	-
*	7010-035-463	CM ACIONAM. NH CR5080-6080-9060/ CS660 (9070)	-	-	-	-	-	-	-	-	-	*	-	-
*	7010-035-563	CM ACIONAM. NH CR5080-6080-9060/ CS660 (9530)	-	-	-	-	-	-	-	-	-	-	*	-
*	7010-035-126	CM ACIONAM. NH CR5080-6080-9060/ CS660 (10020)	-	-	-	-	-	-	-	-	-	-	-	*

CM ACIONAMENTO (CHASSI 6530/7030/7530/8630/12030)



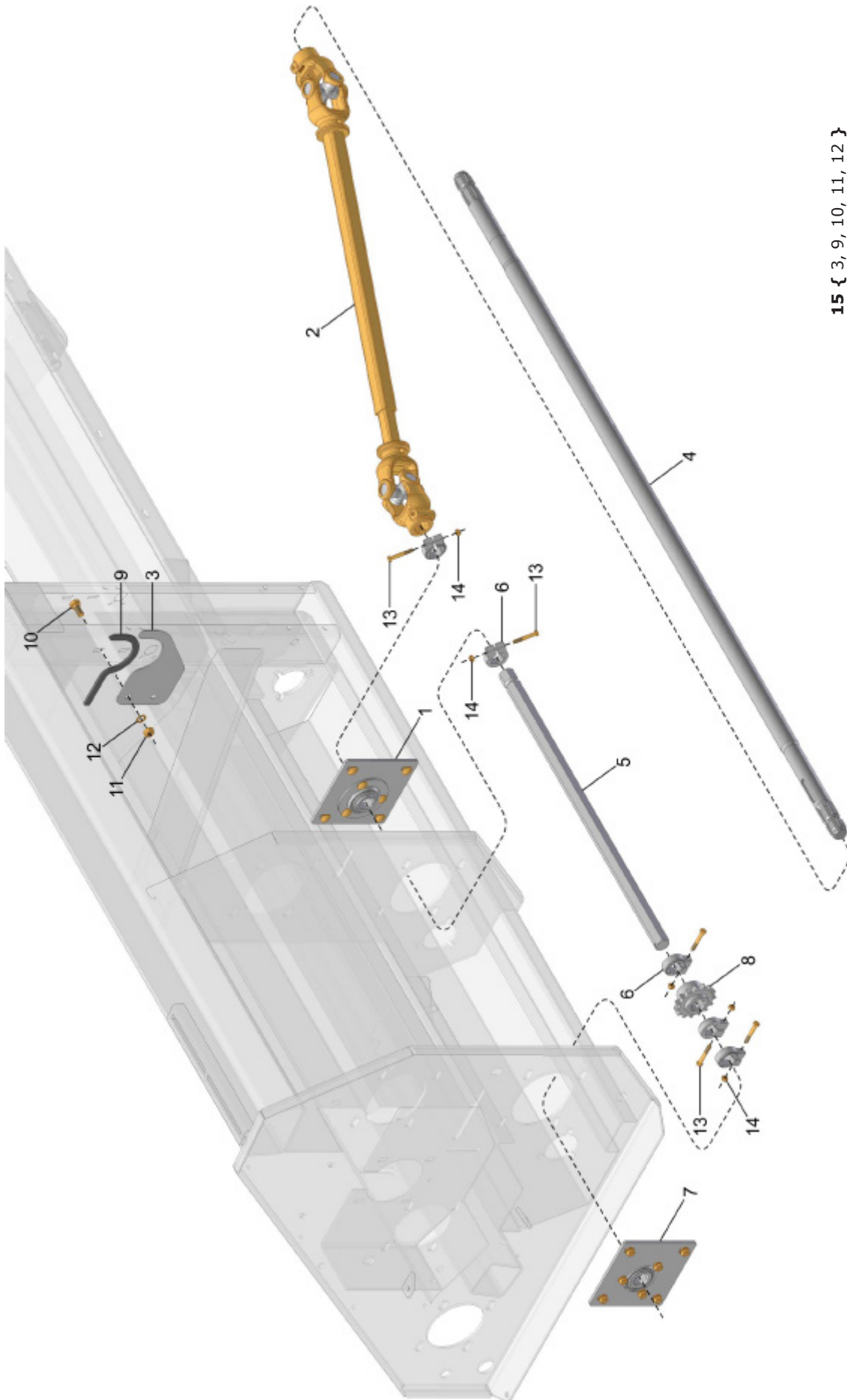
26 { 9, 16, 17, 18, 19 }
 27 { 10, 20, 21 }



CM ACIONAMENTO
NH CR5080-6080-9060/CS660 (6 ranhuras)

REF.	CÓDIGO	DENOMINAÇÃO	QTDE./ CHASSI												
			6530	6910	7030	7380	7530	7720	8170	8615	8630	9070	9530	10020	12030
1	500255000	CM SUPORTE MANCAL	2	-	2	-	2	-	-	-	4	-	-	-	4
2	500269000	CM CARDAN 2500-1 1/4 SEXTAVADOx1200	2	-	2	-	2	-	-	-	2	-	-	-	2
3	500263000	CM SUPORTE MANCAL	2	-	2	-	2	-	-	-	2	-	-	-	2
4	500264001	FIXADOR	4	-	4	-	4	-	-	-	4	-	-	-	4
5	500266000	CM PROTETOR 680...440	2	-	2	-	-	-	-	-	2	-	-	-	-
5	500264000	CM PROTETOR 1010...640	-	-	-	-	2	-	-	-	-	-	-	-	2
6	514014000	CS RODA DENTADA ASA 60 Z13/15/17	1	-	1	-	1	-	-	-	1	-	-	-	1
7	537097002	APOIO	4	-	4	-	4	-	-	-	4	-	-	-	4
8	537375001	EIXO ACIONAMENTO CHASSI 6530	2	-	-	-	-	-	-	-	-	-	-	-	-
8	537396001	EIXO ACIONAMENTO CHASSI 7030	-	-	2	-	-	-	-	-	-	-	-	-	-
8	537322001	EIXO ACIONAMENTO CHASSI 7530	-	-	-	-	2	-	-	-	-	-	-	-	-
8	537340001	EIXO ACIONAMENTO CHASSI 8630	-	-	-	-	-	-	-	-	2	-	-	-	-
8	537314001	EIXO ACIONAMENTO CHASSI 12030	-	-	-	-	-	-	-	-	-	-	-	-	2
9	7010-011-382	SUPORTE	2	-	2	-	2	-	-	-	2	-	-	-	2
10	7010-031-119	BATENTE	6	-	6	-	6	-	-	-	10	-	-	-	10
11	7010-031-534	CM SUPORTE	2	-	2	-	2	-	-	-	2	-	-	-	4
12	900100431	PROTETOR	2	-	2	-	2	-	-	-	2	-	-	-	2
13	920111001	PORCA SEXT. AUTOTR. M10x1.5 DIN 985 ZFP	6	-	6	-	6	-	-	-	6	-	-	-	6
14	920600801	PORCA BORBOLETA M8 x 1.25 ZFP	4	-	4	-	4	-	-	-	4	-	-	-	4
15	500264000	CM PROTETOR 1010...640	-	-	2	-	2	-	-	-	2	-	-	-	6
15	500266000	CM PROTETOR 680...440	2	-	-	-	-	-	-	-	2	-	-	-	-
16	900110015	BASE	2	-	2	-	2	-	-	-	2	-	-	-	2
17	901323030	PARAF. SEXT. M14x1.5x30 DIN 961 8.8 ZFP	4	-	4	-	4	-	-	-	4	-	-	-	4
18	920001402	PORCA SEXT. M14x1.5 DIN 934 ZFP	4	-	4	-	4	-	-	-	4	-	-	-	4
19	921090014	ARRUELA DENT A14 DIN 6798 ZVO	4	-	4	-	4	-	-	-	4	-	-	-	4
20	901308055	PARAF. SEXT. M8x1.25x55 DIN 931 8.8 ZFP	6	-	6	-	6	-	-	-	10	-	-	-	10
21	920110801	PORCA SEXT. AUTOTR. M8x1.25 DIN 985 ZFP	6	-	6	-	6	-	-	-	10	-	-	-	10
22	500278000	CM FLANGE ADAPTADOR 6R	2	-	2	-	2	-	-	-	2	-	-	-	2
23	901317035	PARAF SEXT M12x1.75x35 DIN 933 8.8 ZFP	8	-	8	-	8	-	-	-	8	-	-	-	8
24	920111201	PORCA SEXT AUTOTR M12x1.75 DIN 985 ZFP	8	-	8	-	8	-	-	-	8	-	-	-	8
25	921050012	ARRUELA DE PRESSÃO B12 DIN 127 ZVO	8	-	8	-	8	-	-	-	8	-	-	-	8
26	7010-011-501	CM SUPORTE	2	-	2	-	2	-	-	-	2	-	-	-	2
27	7010-031-503	CM BUCHA	6	-	6	-	6	-	-	-	10	-	-	-	10
*	537389000	CM ACIONAM. NH CR5080-6080-9060/ CS660 (6530)	*	-	-	-	-	-	-	-	-	-	-	-	-
*	537410000	CM ACIONAM. NH CR5080-6080-9060/ CS660 (7030)	-	-	*	-	-	-	-	-	-	-	-	-	-
*	537335000	CM ACIONAM. NH CR5080-6080-9060/ CS660 (7530)	-	-	-	-	*	-	-	-	-	-	-	-	-
*	537351000	CM ACIONAM. NH CR5080-6080-9060/ CS660 (8630)	-	-	-	-	-	-	-	-	*	-	-	-	-
*	537419000	CM ACIONAM. NH CR5080-6080-9060/ CS660 (12030)	-	-	-	-	-	-	-	-	-	-	-	-	*

CM ACIONAMENTO (CHASSI 3700 à 6490)



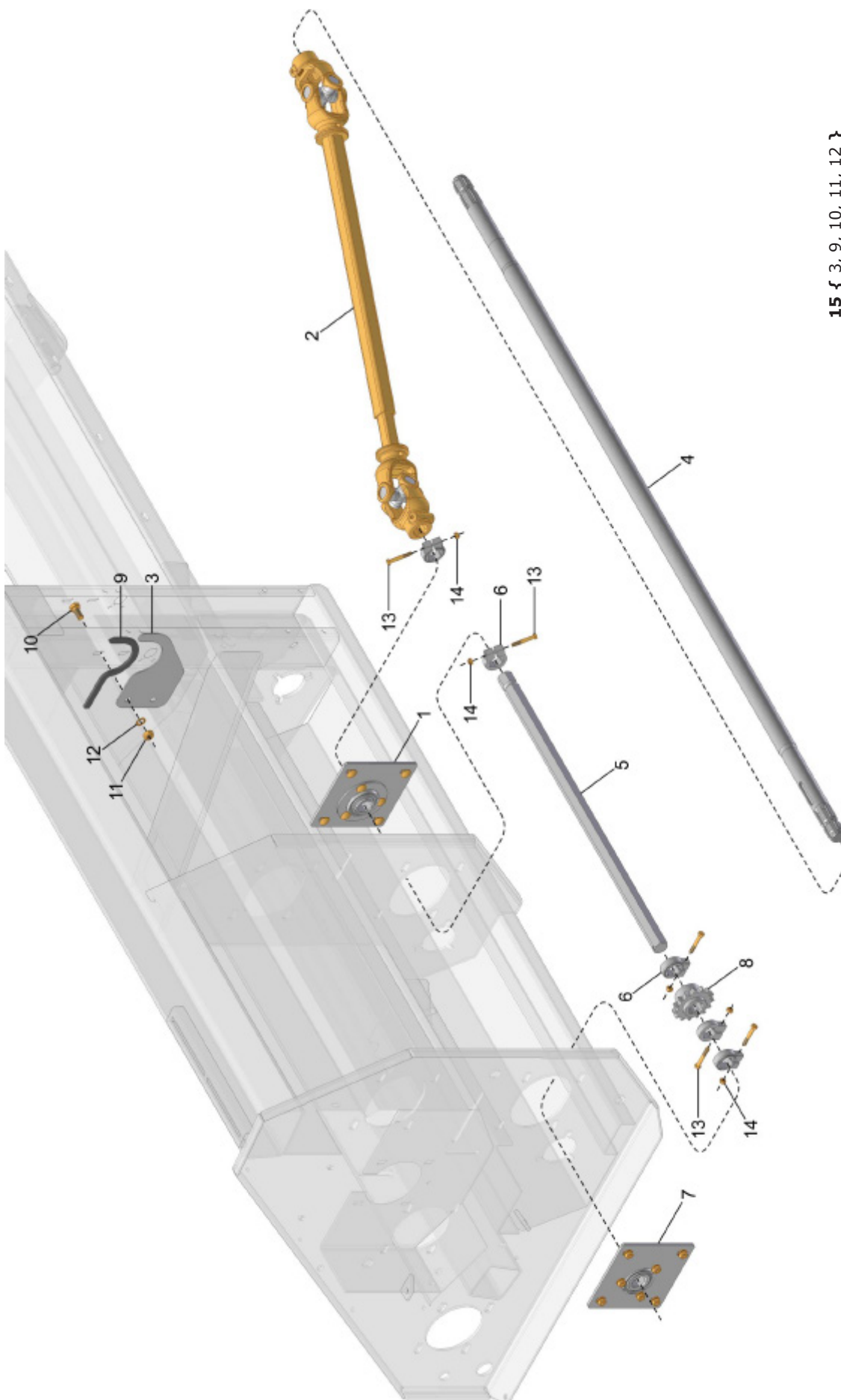
15 { 3, 9, 10, 11, 12 }
 16 { 6, 13, 14 }



CM ACIONAMENTO
NH TC5070 (2 lados - 6 ranhuras)

REF.	CÓDIGO	DENOMINAÇÃO	QTDE./ CHASSI							
			3700	4120	4650	5050	5540	5930	6050	6490
1	500255000	CM SUPORTE MANCAL	2	2	2	2	2	2	2	2
2	501701000	CM CARDAN 2500-6Rx1 1/4x700	1	-	-	-	-	-	-	-
2	501702000	CM CARDAN 2500-6Rx1 1/4x800	1	-	-	-	-	-	-	-
2	502701000	CM CARDAN 2500-6Rx1 1/4x900	-	2	-	-	-	-	-	-
2	503702000	CM CARDAN 2500-6Rx1 1/4x1150	-	-	2	-	1	-	-	-
2	504701000	CM CARDAN 2500-6Rx1 1/4x1400	-	-	-	2	-	2	2	2
2	503701000	CM CARDAN 2500-6Rx1 1/4x1050	-	-	-	-	1	-	-	-
3	7010-011-382	SUPORTE	2	2	2	2	2	2	2	2
4	7010-031-117	EIXO NH TC5070	1	1	1	1	1	1	1	1
5	7010-031-131	EIXO ACIONAMENTO 350	2	2	2	2	-	-	-	-
5	7010-031-128	EIXO ACIONAMENTO 865	-	-	-	-	2	2	2	2
6	7010-031-119	BATENTE	4	4	4	4	8	8	8	8
7	7010-031-534	CM SUPORTE	2	2	2	2	2	2	2	2
8	7010-031-806	CS RODA DENTADA ASA 60 Z15	1	1	1	1	1	-	1	1
8	514014000	CS RODA DENTADA ASA 60 Z13/15/17	-	-	-	-	-	1	-	-
9	900110015	BASE	2	2	2	2	2	2	2	2
10	901323030	PARAF. SEXT. M14x1.5x30 DIN 961 8.8 ZFP	4	4	4	4	4	4	4	4
11	920001402	PORCA SEXT. M14x1.5 DIN 934 ZFP	4	4	4	4	4	4	4	4
12	921090014	ARRUELA DENT. A14 DIN 6798 ZVO	4	4	4	4	4	4	4	4
13	901308055	PARAF. SEXT. M8x1.25x55 DIN 931 8.8 ZFP	4	4	4	4	8	8	8	8
14	920110801	PORCA SEXT. AUTOTR. M8x1.25 DIN 985 ZFP	4	4	4	4	8	8	8	8
15	7010-011-501	CM SUPORTE	2	2	2	2	2	2	2	2
16	7010-031-503	CM BUCHA	4	4	4	4	8	8	8	8
*	7010-035-494	CM ACIONAMENTO NH TC5070 (3700)	*	-	-	-	-	-	-	-
*	7010-035-495	CM ACIONAMENTO NH TC5070 (4120)	-	*	-	-	-	-	-	-
*	7010-035-496	CM ACIONAMENTO NH TC5070 (4650)	-	-	*	-	-	-	-	-
*	7010-035-497	CM ACIONAMENTO NH TC5070 (5050)	-	-	-	*	-	-	-	-
*	7010-035-498	CM ACIONAMENTO NH TC5070 (5540)	-	-	-	-	*	-	-	-
*	7010-035-587	CM ACIONAMENTO NH TC5070 (5930)	-	-	-	-	-	*	-	-
*	7010-035-499	CM ACIONAMENTO NH TC5070 (6050)	-	-	-	-	-	-	*	-
*	7010-035-500	CM ACIONAMENTO NH TC5070 (6490)	-	-	-	-	-	-	-	*

CM ACIONAMENTO (CHASSI 6910/7380/7720/8170/8615/9070)

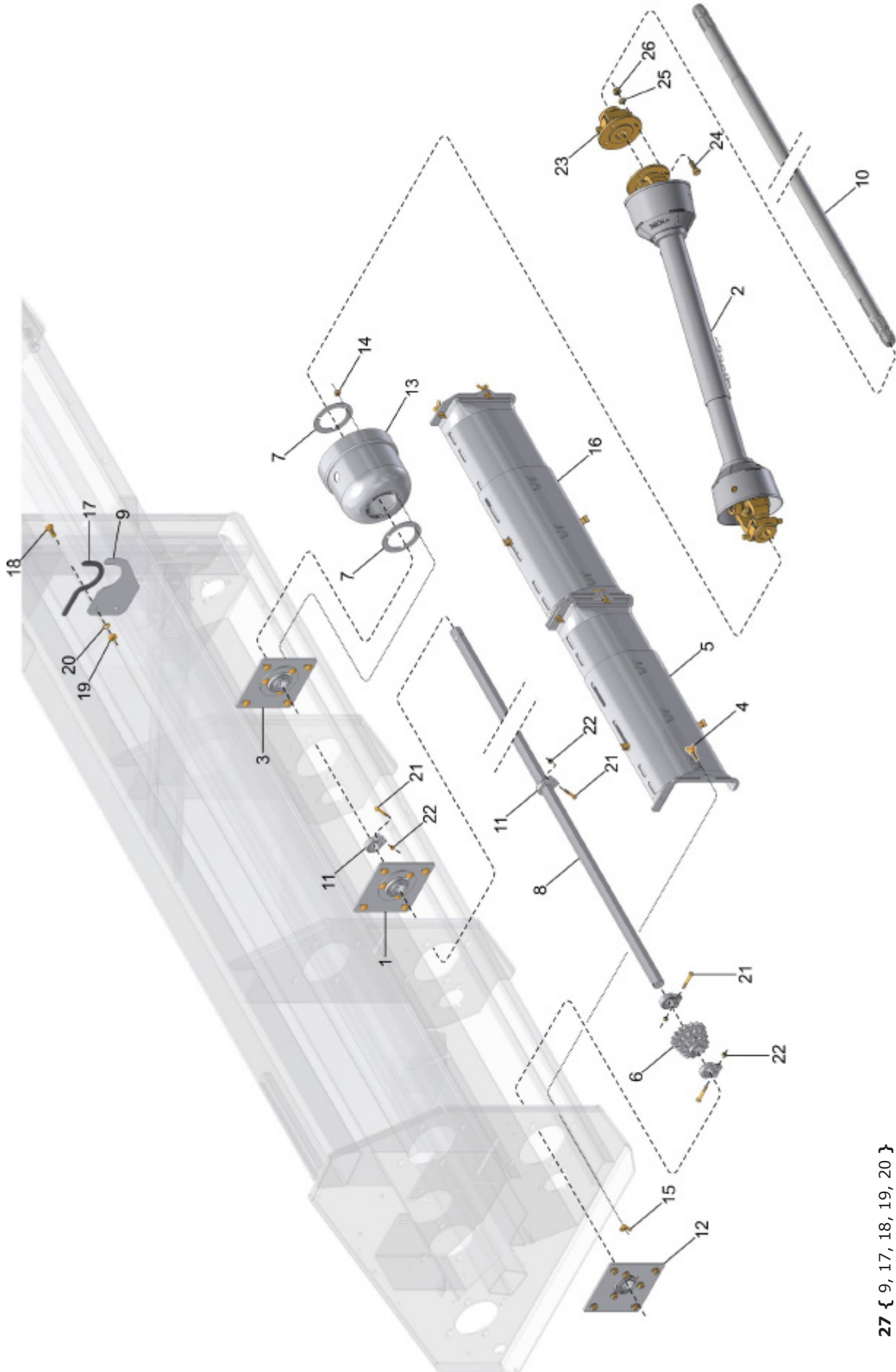


15 { 3, 9, 10, 11, 12 }
16 { 6, 13, 14 }

CM ACIONAMENTO
NH TC5070 (2 lados - 6 ranhuras)

REF.	CÓDIGO	DENOMINAÇÃO	QTDE./ CHASSI									
			6530	6910	7030	7380	7530	7720	8170	8615	8630	9070
1	500255000	CM SUPORTE MANCAL	-	2	-	2	-	2	2	4	-	4
2	509701000	CM CARDAN 2500-6Rx1 1/4x1800	-	2	-	2	-	2	-	2	-	2
2	507701000	CM CARDAN 2500-6Rx1 1/4x1600	-	-	-	-	-	-	2	-	-	-
3	7010-011-382	SUPORTE	-	2	-	2	-	2	2	2	-	2
4	7010-031-117	EIXO NH TC5070	-	1	-	1	-	1	1	1	-	1
5	7010-031-128	EIXO ACIONAMENTO 865	-	2	-	2	-	2	-	-	-	-
5	7010-031-129	EIXO ACIONAMENTO	-	-	-	-	-	-	2	2	-	2
6	7010-031-119	BATENTE	-	8	-	8	-	8	12	12	-	12
7	7010-031-534	CM SUPORTE	-	2	-	2	-	2	2	2	-	2
8	7010-031-806	CS RODA DENTADA ASA 60 Z15	-	1	-	1	-	1	1	1	-	1
9	900110015	BASE	-	2	-	2	-	2	2	2	-	2
10	901323030	PARAF. SEXT. M14x1.5x30 DIN 961 8.8 ZFP	-	4	-	4	-	4	4	4	-	4
11	920001402	PORCA SEXT. M14x1.5 DIN 934 ZFP	-	4	-	4	-	4	4	4	-	4
12	921090014	ARRUELA DENT. A14 DIN 6798 ZVO	-	4	-	4	-	4	4	4	-	4
13	901308055	PARAF. SEXT. M8x1.25x55 DIN 931 8.8 ZFP	-	8	-	8	-	8	12	12	-	12
14	920110801	PORCA SEXT. AUTOTR. M8x1.25 DIN 985 ZFP	-	8	-	8	-	8	12	12	-	12
15	7010-011-501	CM SUPORTE	-	2	-	2	-	2	2	2	-	2
16	7010-031-503	CM BUCHA	-	8	-	8	-	8	12	12	-	12
*	7010-035-501	CM ACIONAMENTO NH TC5070 (6910)	-	*	-	-	-	-	-	-	-	-
*	7010-035-502	CM ACIONAMENTO NH TC5070 (7380)	-	-	-	*	-	-	-	-	-	-
*	7010-035-503	CM ACIONAMENTO NH TC5070 (7720)	-	-	-	-	-	*	-	-	-	-
*	7010-035-504	CM ACIONAMENTO NH TC5070 (8170)	-	-	-	-	-	-	*	-	-	-
*	7010-035-515	CM ACIONAMENTO NH TC5070 (8615)	-	-	-	-	-	-	-	*	-	-
*	7010-035-516	CM ACIONAMENTO NH TC5070 (9070)	-	-	-	-	-	-	-	-	-	*

CM ACIONAMENTO (CHASSI 6530/7030/7530/8630)

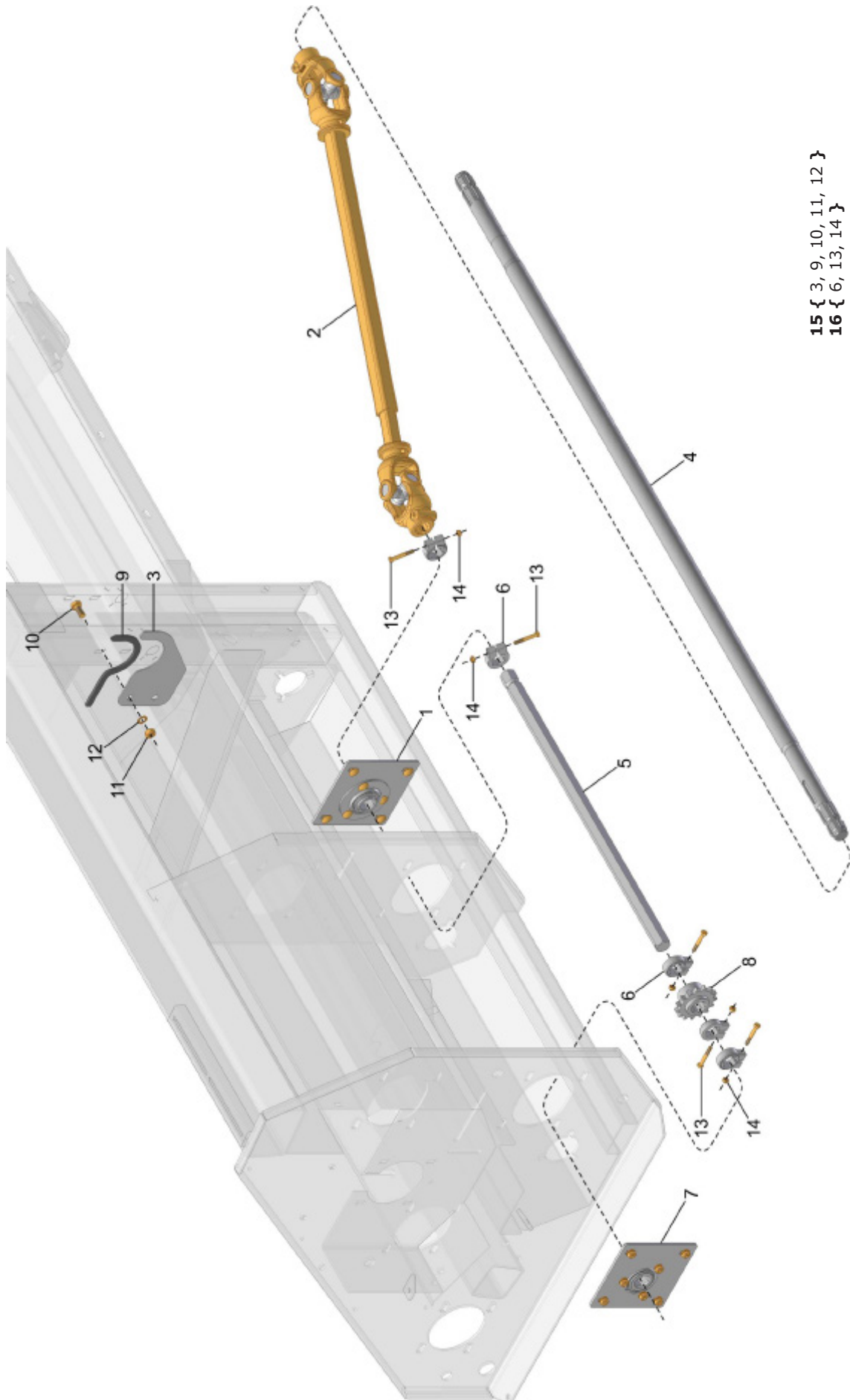


27 { 9, 17, 18, 19, 20 }
 28 { 11, 21, 22 }

CM ACIONAMENTO
NH TC5070 (2 lados - 6 ranhuras)

REF.	CÓDIGO	DENOMINAÇÃO	QTDE./ CHASSI									
			6530	6910	7030	7380	7530	7720	8170	8615	8630	9070
1	500255000	CM SUPORTE MANCAL	2	-	2	-	2	-	-	-	4	-
2	500285000	CM CARDAN 2500-1 1/4 SEXTAVADOx1000	2	-	2	-	2	-	-	-	2	-
3	500263000	CM SUPORTE MANCAL	2	-	2	-	2	-	-	-	2	-
4	500264001	FIXADOR	4	-	4	-	4	-	-	-	4	-
5	500266000	CM PROTETOR 680...440	2	-	2	-	-	-	-	-	2	-
5	500264000	CM PROTETOR 1010...640	-	-	-	-	2	-	-	-	-	-
6	514014000	CS RODA DENTADA ASA 60 Z13/15/17	1	-	1	-	1	-	-	-	1	-
7	537097002	APOIO	4	-	4	-	4	-	-	-	4	-
8	537375001	EIXO ACIONAMENTO CHASSI 6530	2	-	-	-	-	-	-	-	-	-
8	537396001	EIXO ACIONAMENTO CHASSI 7030	-	-	2	-	-	-	-	-	-	-
8	537322001	EIXO ACIONAMENTO CHASSI 7530	-	-	-	-	2	-	-	-	-	-
8	537340001	EIXO ACIONAMENTO CHASSI 8630	-	-	-	-	-	-	-	-	2	-
9	7010-011-382	SUPORTE	2	-	2	-	2	-	-	-	2	-
10	7010-031-117	EIXO NH TC5070	1	-	1	-	1	-	-	-	1	-
11	7010-031-119	BATENTE	6	-	6	-	6	-	-	-	10	-
12	7010-031-534	CM SUPORTE	2	-	2	-	2	-	-	-	2	-
13	900100431	PROTETOR	2	-	2	-	2	-	-	-	2	-
14	920111001	PORCA SEXT. AUTOTR. M10x1.5 DIN 985 ZFP	6	-	6	-	6	-	-	-	6	-
15	920600801	PORCA BORBOLETA M8 x 1.25 ZFP	4	-	4	-	4	-	-	-	4	-
16	500264000	CM PROTETOR 1010...640	-	-	2	-	2	-	-	-	2	-
16	500266000	CM PROTETOR 680...440	-	-	-	-	-	-	-	-	2	-
17	900110015	BASE	2	-	2	-	2	-	-	-	2	-
18	901323030	PARAF. SEXT. M14x1.5x30 DIN 961 8.8 ZFP	4	-	4	-	4	-	-	-	4	-
19	920001402	PORCA SEXT. M14x1.5 DIN 934 ZFP	4	-	4	-	4	-	-	-	4	-
20	921090014	ARRUELA DENT. A14 DIN 6798 ZVO	4	-	4	-	4	-	-	-	4	-
21	901308055	PARAF. SEXT. M8x1.25x55 DIN 931 8.8 ZFP	6	-	6	-	6	-	-	-	10	-
22	920110801	PORCA SEXT. AUTOTR. M8x1.25 DIN 985 ZFP	6	-	6	-	6	-	-	-	10	-
23	500278000	CM FLANGE ADAPTADOR 6R	2	-	2	-	2	-	-	-	2	-
24	901317035	PARAF SEXT M12x1.75x35 DIN 933 8.8 ZFP	8	-	8	-	8	-	-	-	8	-
25	920111201	PORCA SEXT AUTOTR M12x1.75 DIN985 ZFP	8	-	8	-	8	-	-	-	8	-
26	921050012	ARRUELA DE PRESSÃO B12 DIN 127 ZVO	8	-	8	-	8	-	-	-	8	-
27	7010-011-501	CM SUPORTE	2	-	2	-	2	-	-	-	2	-
28	7010-031-503	CM BUCHA	6	-	6	-	6	-	-	-	10	-
*	537390000	CM ACIONAMENTO NH TC5070 (6530)	*	-	-	-	-	-	-	-	-	-
*	537411000	CM ACIONAMENTO NH TC5070 (7030)	-	-	*	-	-	-	-	-	-	-
*	537336000	CM ACIONAMENTO NH TC5070 (7530)	-	-	-	-	*	-	-	-	-	-
*	537352000	CM ACIONAMENTO NH TC5070 (8630)	-	-	-	-	-	-	-	-	*	-

CM ACIONAMENTO (CHASSI 4120 à 6490)

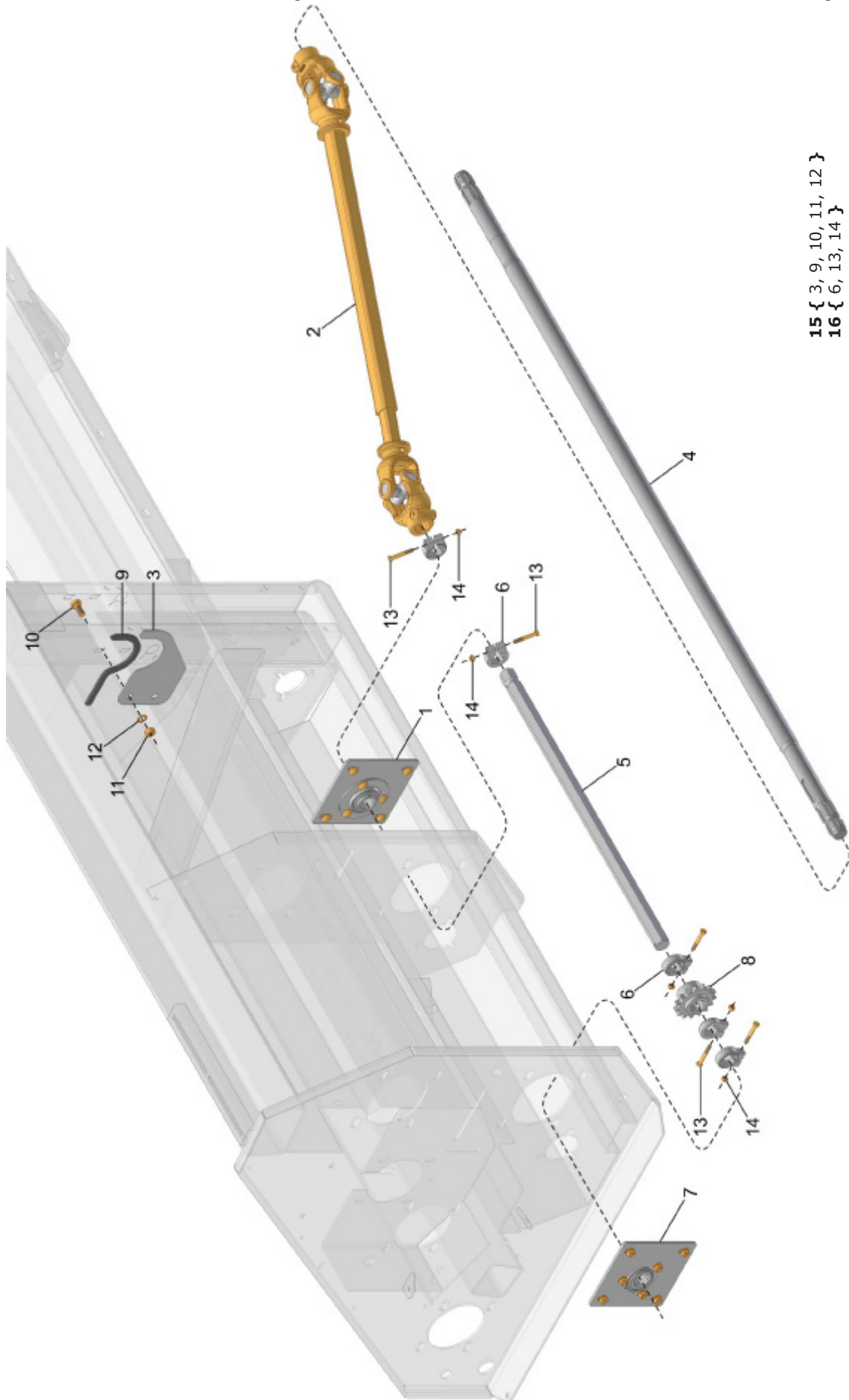


15 { 3, 9, 10, 11, 12 }
16 { 6, 13, 14 }

CM ACIONAMENTO
NH TC5090 (2 lados - 6 ranhuras)

REF.	CÓDIGO	DENOMINAÇÃO	QTDE./ CHASSI						
			4120	4650	5050	5540	5930	6050	6490
1	500255000	CM SUPORTE MANCAL	2	2	2	2	2	2	2
2	501702000	CM CARDAN 2500-6Rx1 1/4"x800	1	-	-	-	-	-	-
2	502701000	CM CARDAN 2500-6Rx1 1/4x900	1	-	-	-	-	-	-
2	503701000	CM CARDAN 2500-6Rx1 1/4x1050	-	2	-	2	-	-	-
2	504701000	CM CARDAN 2500-6Rx1 1/4x1400	-	-	2	-	-	2	2
2	503702000	CM CARDAN 2500-6Rx1 1/4x1150	-	-	-	-	2	-	-
3	7010-011-382	SUPORTE	2	2	2	2	2	2	2
4	7010-031-116	EIXO NH TC5090	1	1	1	1	1	1	1
5	7010-031-131	EIXO ACIONAMENTO 350	2	2	2	-	-	-	-
5	7010-031-128	EIXO ACIONAMENTO 865	-	-	-	2	2	2	2
6	7010-031-119	BATENTE	4	4	4	8	8	8	8
7	7010-031-534	CM SUPORTE	2	2	2	2	2	2	2
8	7010-031-806	CS RODA DENTADA ASA 60 Z15	1	1	1	1	-	1	1
8	514014000	CS RODA DENTADA ASA 60 Z13/15/17	-	-	-	-	1	-	-
9	900110015	BASE	2	2	2	2	2	2	2
10	901323030	PARAF. SEXT. M14x1.5x30 DIN 961 8.8 ZFP	4	4	4	4	4	4	4
11	920001402	PORCA SEXT. M14x1.5 DIN 934 ZFP	4	4	4	4	4	4	4
12	921090014	ARRUELA DENT. A14 DIN 6798 ZVO	4	4	4	4	4	4	4
13	901308055	PARAF. SEXT. M8x1.25x55 DIN 931 8.8 ZFP	4	4	4	8	8	8	8
14	920110801	PORCA SEXT. AUTOTR. M8x1.25 DIN 985 ZFP	4	4	4	8	8	8	8
15	7010-011-501	CM SUPORTE	2	2	2	2	2	2	2
16	7010-031-503	CM BUCHA	4	4	4	8	8	8	8
*	7010-035-505	CM ACIONAMENTO NH TC5090 (4120)	*	-	-	-	-	-	-
*	7010-035-506	CM ACIONAMENTO NH TC5090 (4650)	-	*	-	-	-	-	-
*	7010-035-507	CM ACIONAMENTO NH TC5090 (5050)	-	-	*	-	-	-	-
*	7010-035-508	CM ACIONAMENTO NH TC5090 (5540)	-	-	-	*	-	-	-
*	7010-035-588	CM ACIONAMENTO NH TC5090 (5930)	-	-	-	-	*	-	-
*	7010-035-509	CM ACIONAMENTO NH TC5090 (6050)	-	-	-	-	-	*	-
*	7010-035-510	CM ACIONAMENTO NH TC5090 (6490)	-	-	-	-	-	-	*

CM ACIONAMENTO (CHASSI 6910/7380/7720/8170/8615/9070)

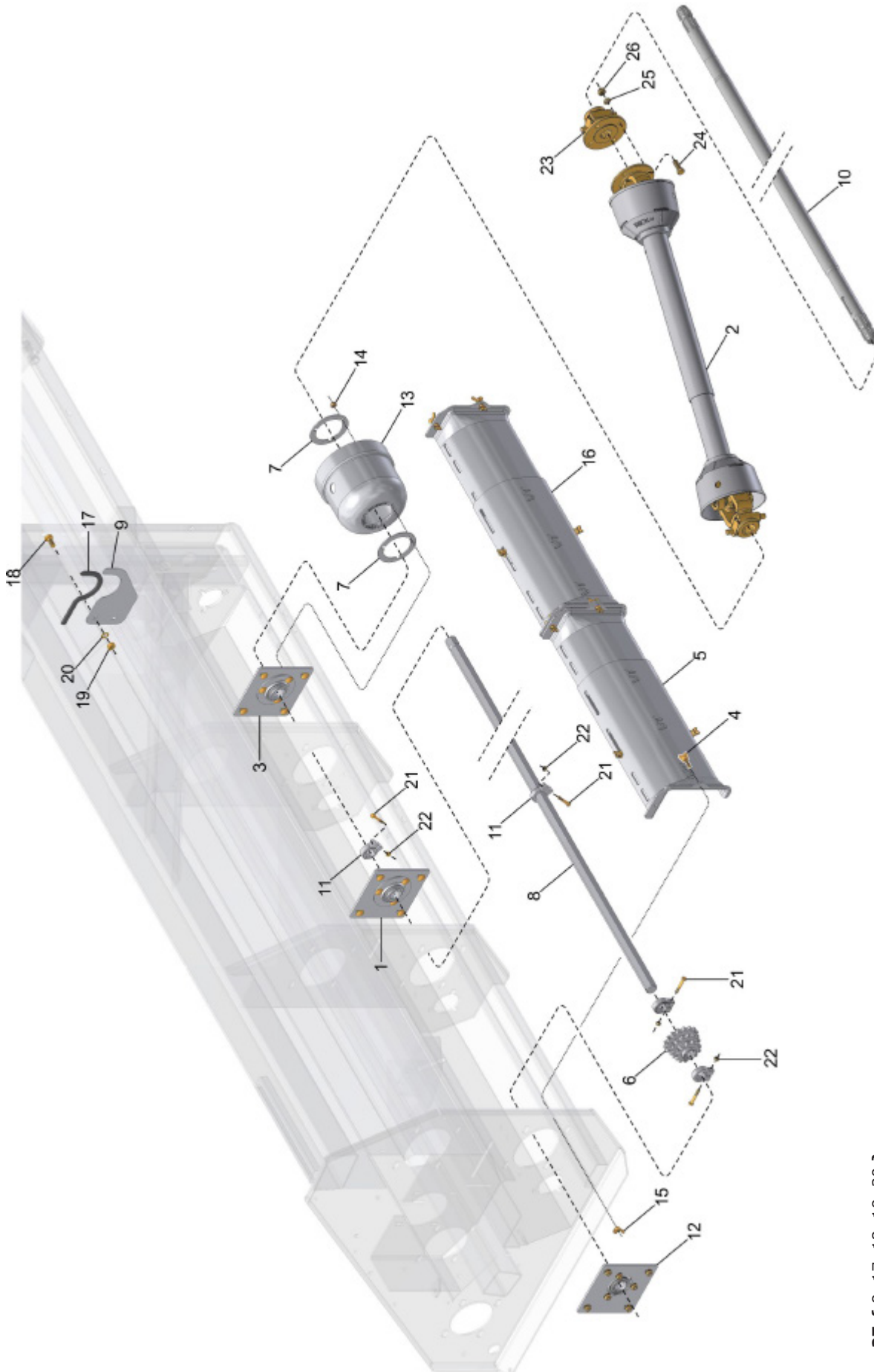


15 { 3, 9, 10, 11, 12 }
16 { 6, 13, 14 }

CM ACIONAMENTO
NH TC5090 (2 lados - 6 ranhuras)

REF.	CÓDIGO	DENOMINAÇÃO	QTDE./ CHASSI									
			6530	6910	7030	7380	7530	7720	8170	8615	8630	9070
1	500255000	CM SUPORTE MANCAL	-	2	-	2	-	2	4	4	-	4
2	504701000	CM CARDAN 2500-6Rx1 1/4x1400	-	-	-	-	-	-	2	-	-	-
2	503702000	CM CARDAN 2500-6Rx1 1/4x1150	-	-	-	-	-	-	-	-	-	-
2	507701000	CM CARDAN 2500-6Rx1 1/4x1600	-	2	-	-	-	-	-	2	-	-
2	509701000	CM CARDAN 2500-6Rx1 1/4x1800	-	-	-	2	-	2	-	-	-	2
3	7010-011-382	SUPORTE	-	2	-	2	-	2	2	2	-	2
4	7010-031-116	EIXO NH TC5090	-	1	-	1	-	1	1	1	-	1
5	7010-031-128	EIXO ACIONAMENTO 865	-	2	-	2	-	2	-	-	-	-
5	7010-031-129	EIXO ACIONAMENTO	-	-	-	-	-	-	2	2	-	2
6	7010-031-119	BATENTE	-	8	-	8	-	8	12	12	-	12
7	7010-031-534	CM SUPORTE	-	2	-	2	-	2	2	2	-	2
8	7010-031-806	CS RODA DENTADA ASA 60 Z15	-	1	-	1	-	1	1	1	-	1
8	514014000	CS RODA DENTADA ASA 60 Z13/15/17	-	-	-	-	-	-	-	-	-	-
9	900110015	BASE	-	2	-	2	-	2	2	2	-	2
10	901323030	PARAF. SEXT. M14x1.5x30 DIN 961 8.8 ZFP	-	4	-	4	-	4	4	4	-	4
11	920001402	PORCA SEXT. M14x1.5 DIN 934 ZFP	-	4	-	4	-	4	4	4	-	4
12	921090014	ARRUELA DENT. A14 DIN 6798 ZVO	-	4	-	4	-	4	4	4	-	4
13	901308055	PARAF. SEXT. M8x1.25x55 DIN 931 8.8 ZFP	-	8	-	8	-	8	12	12	-	12
14	920110801	PORCA SEXT. AUTOTR. M8x1.25 DIN 985 ZFP	-	8	-	8	-	8	12	12	-	12
15	7010-011-501	CM SUPORTE	-	2	-	2	-	2	2	2	-	2
16	7010-031-503	CM BUCHA	-	8	-	8	-	8	12	12	-	12
*	7010-035-511	CM ACIONAMENTO NH TC5090 (6910)	-	*	-	-	-	-	-	-	-	-
*	7010-035-512	CM ACIONAMENTO NH TC5090 (7380)	-	-	-	*	-	-	-	-	-	-
*	7010-035-513	CM ACIONAMENTO NH TC5090 (7720)	-	-	-	-	-	*	-	-	-	-
*	7010-035-489	CM ACIONAMENTO NH TC5090 (8170)	-	-	-	-	-	-	*	-	-	-
*	7010-035-490	CM ACIONAMENTO NH TC5090 (8615)	-	-	-	-	-	-	-	*	-	-
*	7010-035-491	CM ACIONAMENTO NH TC5090 (9070)	-	-	-	-	-	-	-	-	-	*

CM ACIONAMENTO (CHASSI 6530/7030/7530/8630)

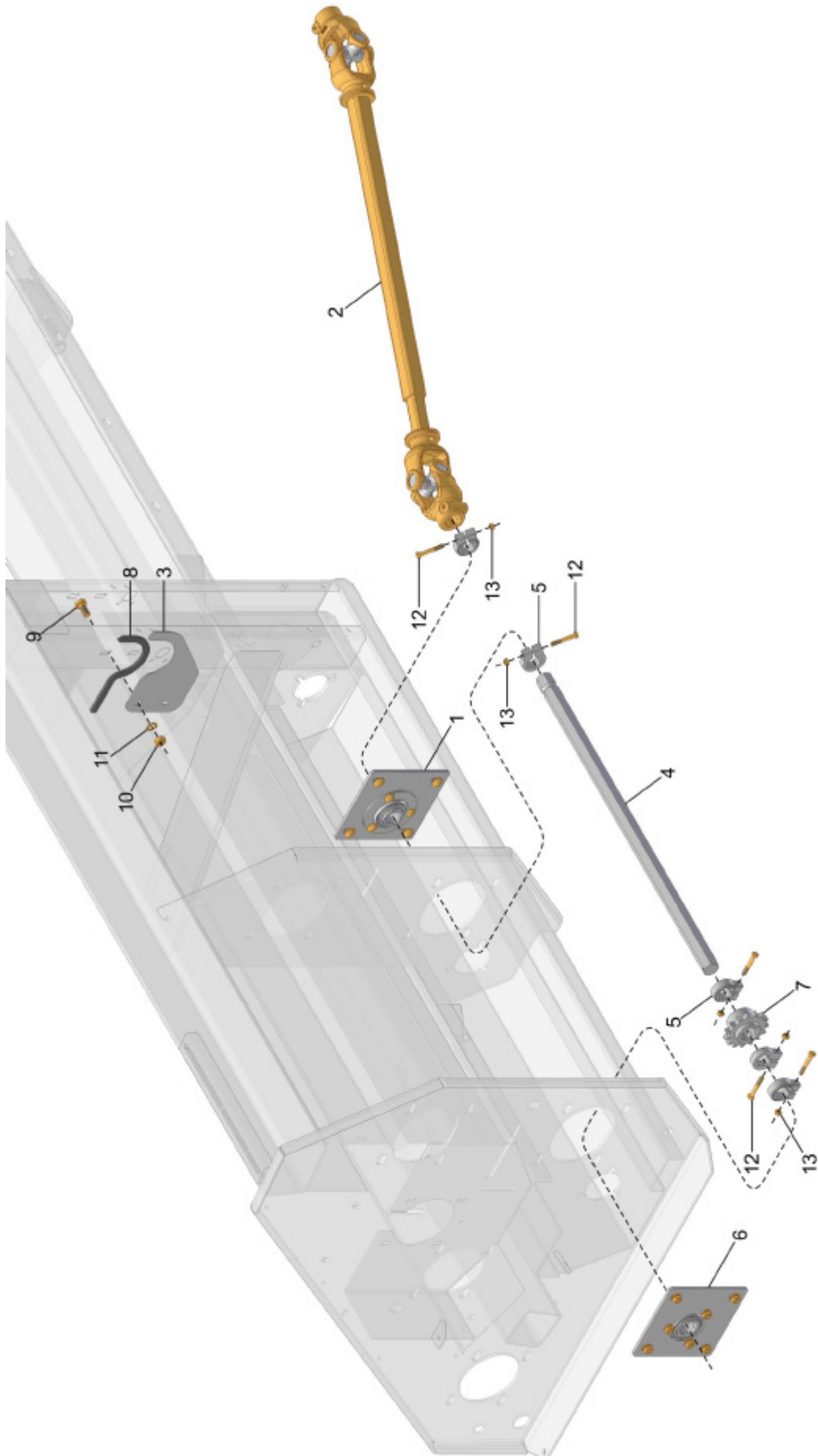


27 { 9, 17, 18, 19, 20 }
 28 { 11, 21, 22 }

CM ACIONAMENTO
NH TC5090 (2 lados - 6 ranhuras)

REF.	CÓDIGO	DENOMINAÇÃO	QTDE./ CHASSI										
			6530	6910	7030	7380	7530	7720	8170	8615	8630	9070	
1	500255000	CM SUPORTE MANCAL	2	-	2	-	2	-	-	-	-	4	-
2	500285000	CM CARDAN 2500-1 1/4 SEXTAVADOx1000	2	-	2	-	2	-	-	-	-	2	-
3	500263000	CM SUPORTE MANCAL	2	-	2	-	2	-	-	-	-	2	-
4	500264001	FIXADOR	4	-	4	-	4	-	-	-	-	4	-
5	500266000	CM PROTETOR 680...440	2	-	2	-	-	-	-	-	-	2	-
5	500264000	CM PROTETOR 1010...640	-	-	-	-	2	-	-	-	-	-	-
6	514014000	CS RODA DENTADA ASA 60 Z13/15/17	1	-	1	-	1	-	-	-	-	1	-
7	537097002	APOIO	4	-	4	-	4	-	-	-	-	4	-
8	537375001	EIXO ACIONAMENTO CHASSI 6530	2	-	-	-	-	-	-	-	-	-	-
8	537396001	EIXO ACIONAMENTO CHASSI 7030	-	-	2	-	-	-	-	-	-	-	-
8	537322001	EIXO ACIONAMENTO CHASSI 7530	-	-	-	-	2	-	-	-	-	-	-
8	537340001	EIXO ACIONAMENTO CHASSI 8630	-	-	-	-	-	-	-	-	-	2	-
9	7010-011-382	SUPORTE	2	-	2	-	2	-	-	-	-	2	-
10	7010-031-116	EIXO NH TC5090	1	-	1	-	1	-	-	-	-	1	-
11	7010-031-119	BATENTE	6	-	6	-	6	-	-	-	-	10	-
12	7010-031-534	CM SUPORTE	2	-	2	-	2	-	-	-	-	2	-
13	900100431	PROTETOR	2	-	2	-	2	-	-	-	-	2	-
14	920111001	PORCA SEXT. AUTOTR. M10x1.5 DIN 985 ZFP	6	-	6	-	6	-	-	-	-	6	-
15	920600801	PORCA BORBOLETA M8 x 1.25 ZFP	4	-	4	-	4	-	-	-	-	4	-
16	500264000	CM PROTETOR 1010...640	-	-	2	-	2	-	-	-	-	2	-
16	500266000	CM PROTETOR 680...440	2	-	-	-	-	-	-	-	-	2	-
17	900110015	BASE	2	-	2	-	2	-	-	-	-	2	-
18	901323030	PARAF. SEXT. M14x1.5x30 DIN 961 8.8 ZFP	4	-	4	-	4	-	-	-	-	4	-
19	920001402	PORCA SEXT. M14x1.5 DIN 934 ZFP	4	-	4	-	4	-	-	-	-	4	-
20	921090014	ARRUELA DENT. A14 DIN 6798 ZVO	4	-	4	-	4	-	-	-	-	4	-
21	901308055	PARAF. SEXT. M8x1.25x55 DIN 931 8.8 ZFP	6	-	6	-	6	-	-	-	-	10	-
22	920110801	PORCA SEXT. AUTOTR. M8x1.25 DIN 985 ZFP	6	-	6	-	6	-	-	-	-	10	-
23	500278000	CM FLANGE ADAPTADOR 6R	2	-	2	-	2	-	-	-	-	2	-
24	901317035	PARAF SEXT M12x1.75x35 DIN 933 8.8 ZFP	8	-	8	-	8	-	-	-	-	8	-
25	920111201	PORCA SEXT AUTOTR M12x1.75 DIN 985 ZFP	8	-	8	-	8	-	-	-	-	8	-
26	921050012	ARRUELA DE PRESSÃO B12 DIN 127 ZVO	8	-	8	-	8	-	-	-	-	8	-
27	7010-011-501	CM SUPORTE	2	-	2	-	2	-	-	-	-	2	-
28	7010-031-503	CM BUCHA	6	-	6	-	6	-	-	-	-	10	-
*	537391000	CM ACIONAMENTO NH TC5090 (6530)	*	-	-	-	-	-	-	-	-	-	-
*	537412000	CM ACIONAMENTO NH TC5090 (7030)	-	-	*	-	-	-	-	-	-	-	-
*	537337000	CM ACIONAMENTO NH TC5090 (7530)	-	-	-	-	*	-	-	-	-	-	-
*	537353000	CM ACIONAMENTO NH TC5090 (8630)	-	-	-	-	-	-	-	-	-	*	-

CM ACIONAMENTO (CHASSI 6050)



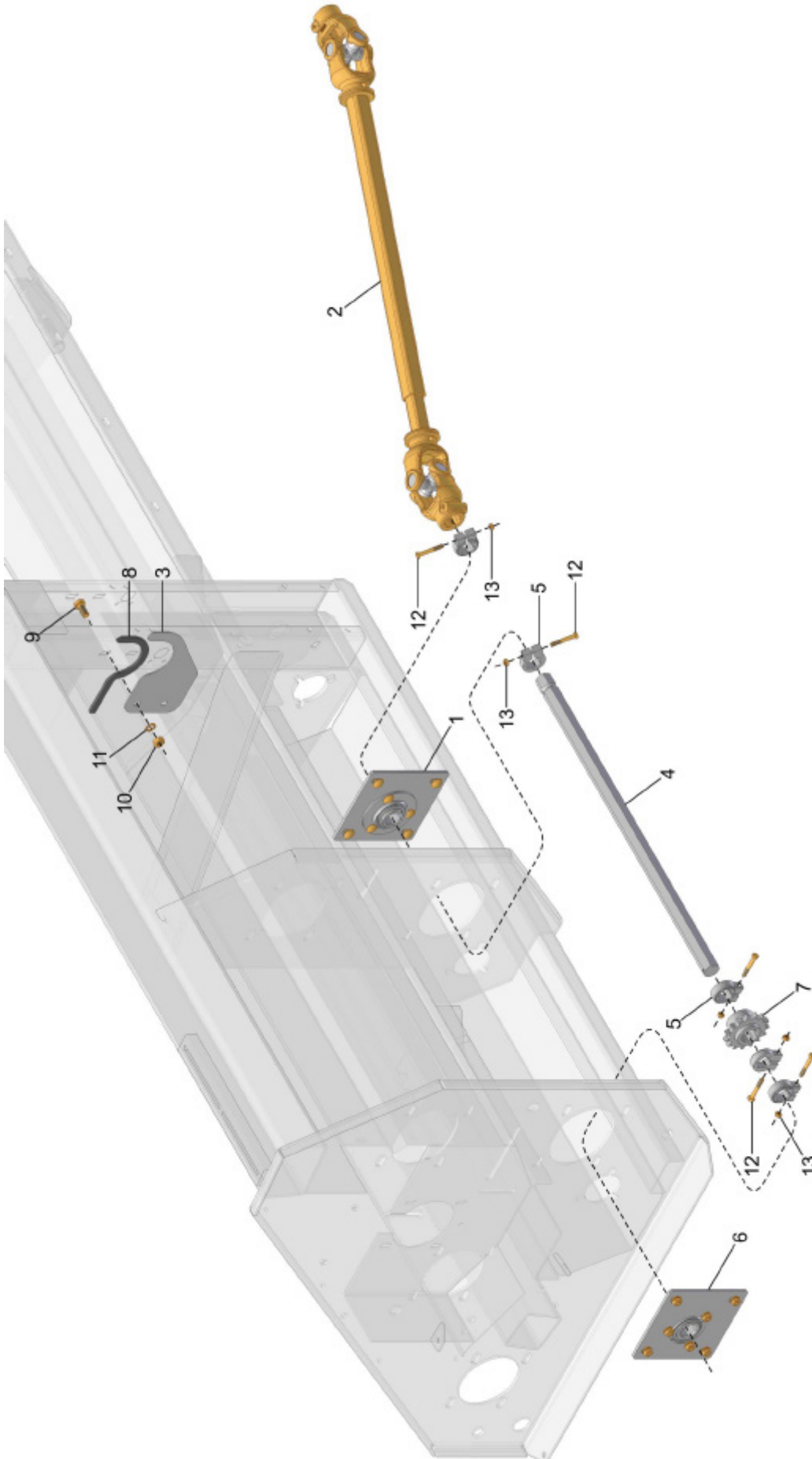
14 { 3, 8, 9, 10, 11 }
15 { 5, 12, 13 }



**CM ACIONAMENTO
NH TR89/TR98 (6 ranhuras)**

REF.	CÓDIGO	DENOMINAÇÃO	QTDE./ CHASSI							
			3240	3700	4120	4650	5050	5540	5930	6050
1	500255000	CM SUPORTE MANCAL	-	-	-	-	-	-	-	2
2	504701000	CM CARDAN 2500-6Rx1 1/4x1400	-	-	-	-	-	-	-	2
3	7010-011-382	SUPORTE	-	-	-	-	-	-	-	2
4	7010-031-128	EIXO ACIONAMENTO 865	-	-	-	-	-	-	-	2
5	7010-031-119	BATENTE	-	-	-	-	-	-	-	8
6	7010-031-534	CM SUPORTE	-	-	-	-	-	-	-	2
7	7010-031-806	CS RODA DENTADA ASA 60 Z15	-	-	-	-	-	-	-	1
8	900110015	BASE	-	-	-	-	-	-	-	2
9	901323030	PARAF. SEXT. M14x1.5x30 DIN 961 8.8 ZFP	-	-	-	-	-	-	-	4
10	920001402	PORCA SEXT. M14x1.5 DIN 934 ZFP	-	-	-	-	-	-	-	4
11	921090014	ARRUELA DENT. A14 DIN 6798 ZVO	-	-	-	-	-	-	-	4
12	901308055	PARAF. SEXT. M8x1.25x55 DIN 931 8.8 ZFP	-	-	-	-	-	-	-	8
13	920110801	PORCA SEXT. AUTOTR. M8x1.25 DIN 985 ZFP	-	-	-	-	-	-	-	8
14	7010-011-501	CM SUPORTE	-	-	-	-	-	-	-	2
15	7010-031-503	CM BUCHA	-	-	-	-	-	-	-	8
*	7010-035-492	CM ACIONAMENTO NH TR89/TR98 (6050)	-	-	-	-	-	-	-	*

CM ACIONAMENTO (CHASSI 4120 à 6490)



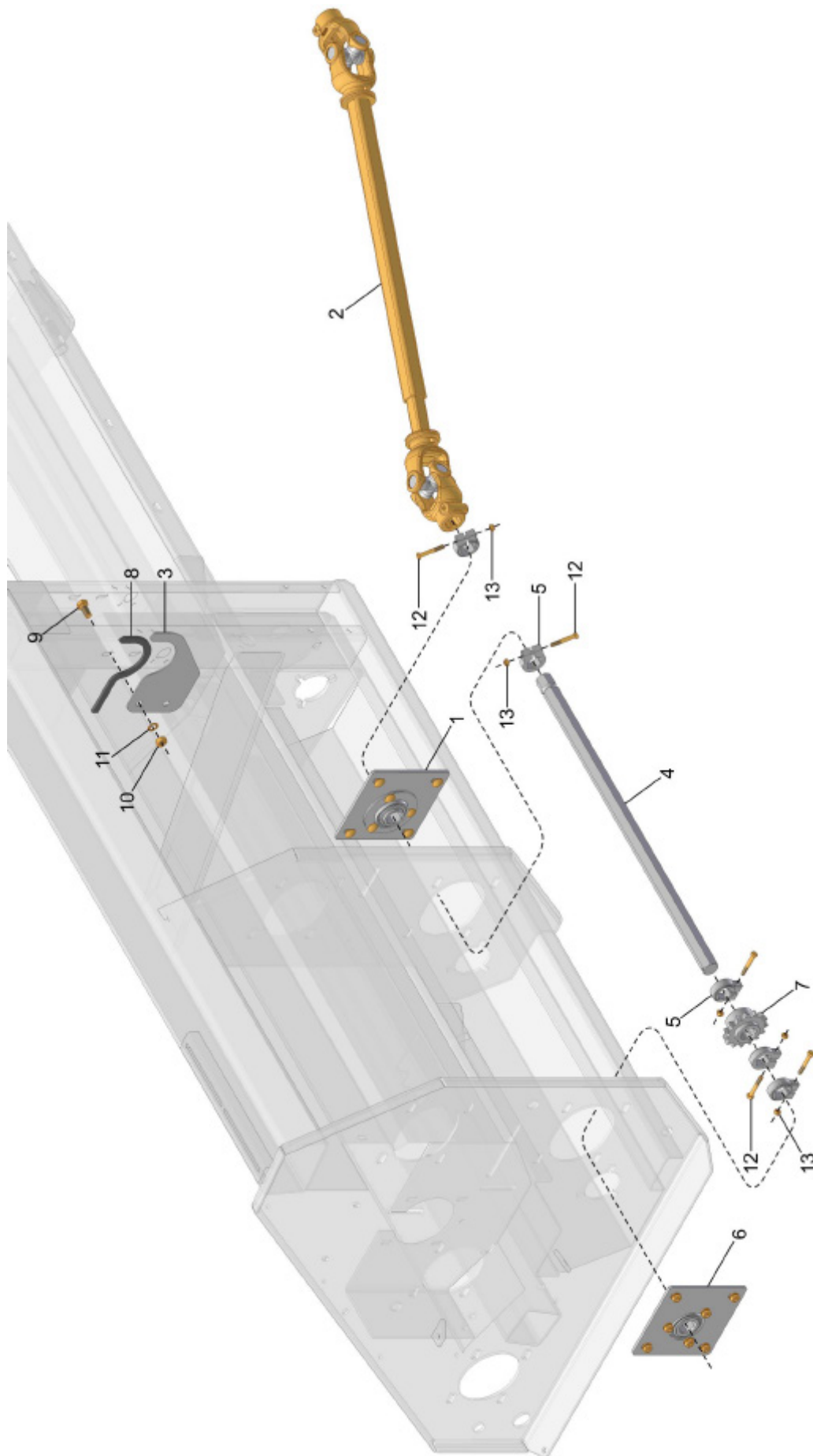
14 { 3, 8, 9, 10, 11 }
 15 { 5, 12, 13 }



CM ACIONAMENTO
CASE IH 2366/2388/2399 (Sext. 1.1/8")

REF.	CÓDIGO	DENOMINAÇÃO	QTDE./ CHASSI						
			4120	4650	5050	5540	5930	6050	6490
1	500255000	CM SUPORTE MANCAL	2	2	2	2	2	2	2
2	502720000	CM CARDAN 2500-1 1/8x1 1/4x950	2	-	-	-	-	-	-
2	503720000	CM CARDAN 2500-1 1/8x1 1/4x1200	-	2	2	2	2	2	-
2	507720000	CM CARDAN 2500-1 1/8x1 1/4x1600	-	-	-	-	-	-	2
3	7010-011-382	SUPORTE	2	2	2	2	2	2	2
4	7010-031-131	EIXO ACIONAMENTO 350	2	2	2	-	-	-	-
4	7010-031-128	EIXO ACIONAMENTO 865	-	-	-	2	2	2	2
5	7010-031-119	BATENTE	4	4	4	8	8	8	8
6	7010-031-534	CM SUPORTE	2	2	2	2	2	2	2
7	7010-031-806	CS RODA DENTADA ASA 60 Z15	1	1	1	1	-	1	1
7	514014000	CS RODA DENTADA ASA 60 Z13/15/17	-	-	-	-	1	-	-
8	900110015	BASE	2	2	2	2	2	2	2
9	901323030	PARAF. SEXT. M14x1.5x30 DIN 961 8.8 ZFP	4	4	4	4	4	4	4
10	920001402	PORCA SEXT. M14x1.5 DIN 934 ZFP	4	4	4	4	4	4	4
11	921090014	ARRUELA DENT. A14 DIN 6798 ZVO	4	4	4	4	4	4	4
12	901308055	PARAF. SEXT. M8x1.25x55 DIN 931 8.8 ZFP	4	4	4	8	8	8	8
13	920110801	PORCA SEXT. AUTOTR. M8x1.25 DIN 985 ZFP	4	4	4	8	8	8	8
14	7010-011-501	CM SUPORTE	2	2	2	2	2	2	2
15	7010-031-503	CM BUCHA	4	4	4	8	8	8	8
*	7010-035-202	CM ACIONAM. CASE IH 2366/2388/2399 (4120)	*	-	-	-	-	-	-
*	7010-035-203	CM ACIONAM. CASE IH 2366/2388/2399 (4650)	-	*	-	-	-	-	-
*	7010-035-204	CM ACIONAM. CASE IH 2366/2388/2399 (5050)	-	-	*	-	-	-	-
*	7010-035-205	CM ACIONAM. CASE IH 2366/2388/2399 (5540)	-	-	-	*	-	-	-
*	7010-035-572	CM ACIONAM. CASE IH 2366/2388/2399 (5930)	-	-	-	-	*	-	-
*	7010-035-206	CM ACIONAM. CASE IH 2366/2388/2399 (6050)	-	-	-	-	-	*	-
*	7010-035-207	CM ACIONAM. CASE IH 2366/2388/2399 (6490)	-	-	-	-	-	-	*

**CM ACIONAMENTO (CHASSI 6910/7380/7720/8170/8615/9070/
9530/10020/10510/10950)**



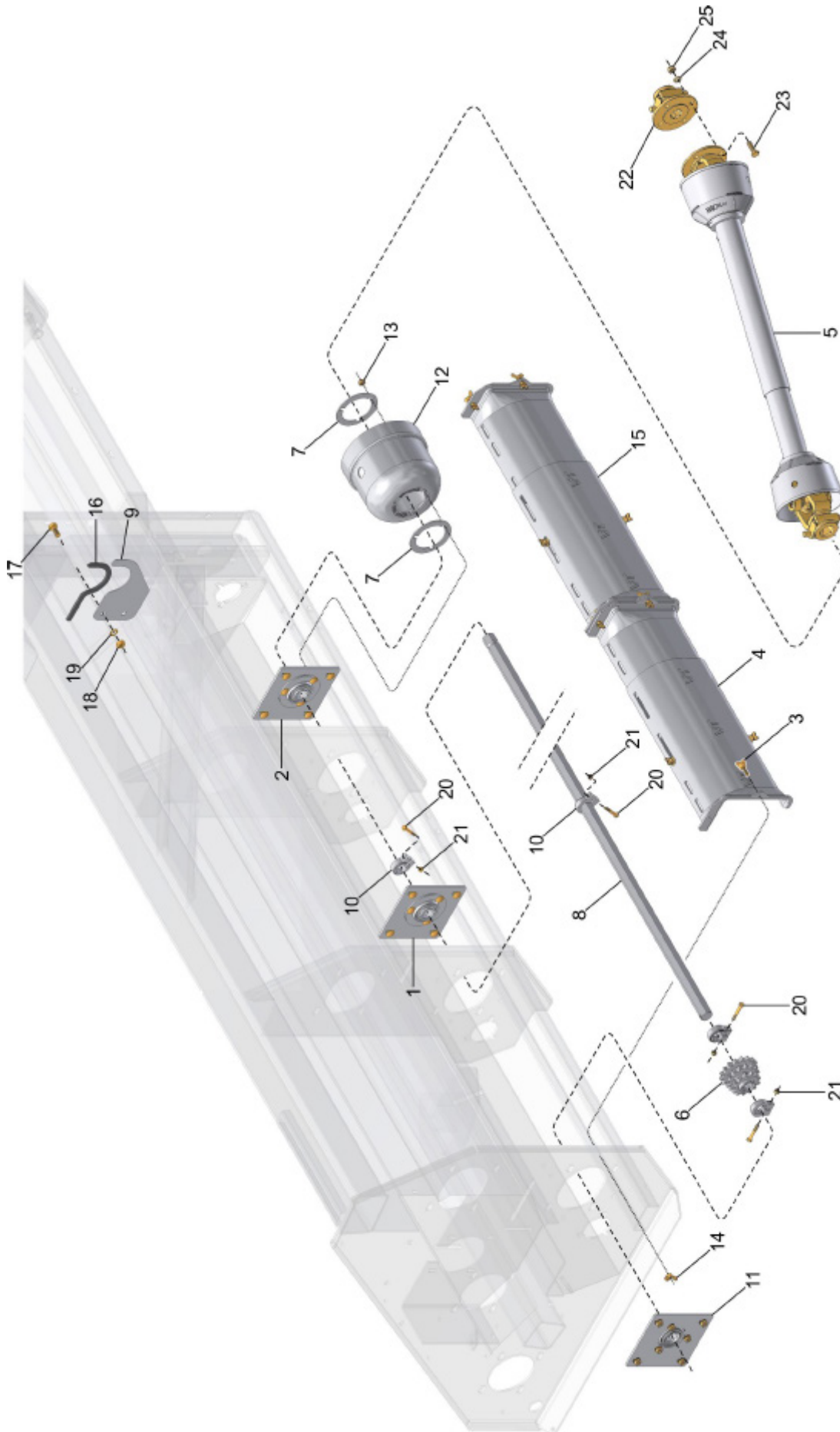
14 { 3, 8, 9, 10, 11 }
15 { 5, 12, 13 }



CM ACIONAMENTO
CASE IH 2366/2388/2399 (Sext. 1.1/8")

REF.	CÓDIGO	DENOMINAÇÃO	QTDE./ CHASSI													
			6530	6910	7030	7380	7530	7720	8170	8615	8630	9070	9530	10020	10510	10950
1	500255000	CM SUPORTE MANCAL	-	2	-	2	-	2	4	4	-	4	4	4	6	6
2	507720000	CM CARDAN 2500-1 1/8x1 1/4x1600	-	2	-	-	-	-	2	2	-	-	-	-	-	-
2	509720000	CM CARDAN 2500-1 1/8x1 1/4x1900	-	-	-	2	-	2	-	-	-	2	2	2	2	2
3	7010-011-382	SUPORTE	-	2	-	2	-	2	2	2	-	2	2	2	2	2
4	7010-031-128	EIXO ACIONAMENTO 865	-	2	-	2	-	2	-	-	-	-	-	-	-	-
4	7010-031-129	EIXO ACIONAMENTO	-	-	-	-	-	-	2	2	-	2	-	-	-	-
4	7010-031-209	EIXO ACIONAMENTO	-	-	-	-	-	-	-	-	-	-	2	-	-	-
4	7010-031-206	EIXO ACIONAMENTO	-	-	-	-	-	-	-	-	-	-	-	2	-	-
4	7010-031-210	EIXO ACIONAMENTO	-	-	-	-	-	-	-	-	-	-	-	-	2	-
4	7010-031-207	EIXO ACIONAMENTO	-	-	-	-	-	-	-	-	-	-	-	-	-	2
5	7010-031-119	BATENTE	-	8	-	8	-	8	12	12	-	12	10	10	10	10
6	7010-031-534	CM SUPORTE	-	2	-	2	-	2	2	2	-	2	2	2	2	2
7	7010-031-806	CS RODA DENTADA ASA 60 Z15	-	1	-	1	-	1	1	1	-	1	-	-	-	-
7	514014000	CS RODA DENTADA ASA 60 Z13/15/17	-	-	-	-	-	-	-	-	-	-	1	1	1	1
8	900110015	BASE	-	2	-	2	-	2	2	2	-	2	2	2	2	2
9	901323030	PARAF. SEXT. M14x1.5x30 DIN 961 8.8 ZFP	-	4	-	4	-	4	4	4	-	4	4	4	4	4
10	920001402	PORCA SEXT. M14x1.5 DIN 934 ZFP	-	4	-	4	-	4	4	4	-	4	4	4	4	4
11	921090014	ARRUELA DENT. A14 DIN 6798 ZVO	-	4	-	4	-	4	4	4	-	4	4	4	4	4
12	901308055	PARAF. SEXT. M8x1.25x55 DIN 931 8.8 ZFP	-	8	-	8	-	8	12	12	-	12	10	10	10	10
13	920110801	PORCA SEXT. AUTOTR. M8x1.25 DIN 985 ZFP	-	8	-	8	-	8	12	12	-	12	10	10	10	10
14	7010-011-501	CM SUPORTE	-	2	-	2	-	2	2	2	-	2	2	2	2	2
15	7010-031-503	CM BUCHA	-	8	-	8	-	8	12	12	-	12	10	10	10	10
*	7010-035-208	CM ACIONAM. CASE IH 2366/2388/2399 (6910)	-	*	-	-	-	-	-	-	-	-	-	-	-	-
*	7010-035-209	CM ACIONAM. CASE IH 2366/2388/2399 (7380)	-	-	-	*	-	-	-	-	-	-	-	-	-	-
*	7010-035-210	CM ACIONAM. CASE IH 2366/2388/2399 (7720)	-	-	-	-	-	*	-	-	-	-	-	-	-	-
*	7010-035-211	CM ACIONAM. CASE IH 2366/2388/2399 (8170)	-	-	-	-	-	-	*	-	-	-	-	-	-	-
*	7010-035-212	CM ACIONAM. CASE IH 2366/2388/2399 (8615)	-	-	-	-	-	-	-	*	-	-	-	-	-	-
*	7010-035-226	CM ACIONAM. CASE IH 2366/2388/2399 (9070)	-	-	-	-	-	-	-	-	-	*	-	-	-	-
*	7010-035-548	CM ACIONAM. CASE IH 2366/2388/2399 (9530)	-	-	-	-	-	-	-	-	-	-	*	-	-	-
*	7010-035-120	CM ACIONAM. CASE IH 2366/2388/2399 (10020)	-	-	-	-	-	-	-	-	-	-	-	*	-	-
*	7010-035-549	CM ACIONAM. CASE IH 2366/2388/2399 (10510)	-	-	-	-	-	-	-	-	-	-	-	-	*	-
*	7010-035-550	CM ACIONAM. CASE IH 2366/2388/2399 (10950)	-	-	-	-	-	-	-	-	-	-	-	-	-	*

CM ACIONAMENTO (CHASSI 6530/7030/7530/8630)



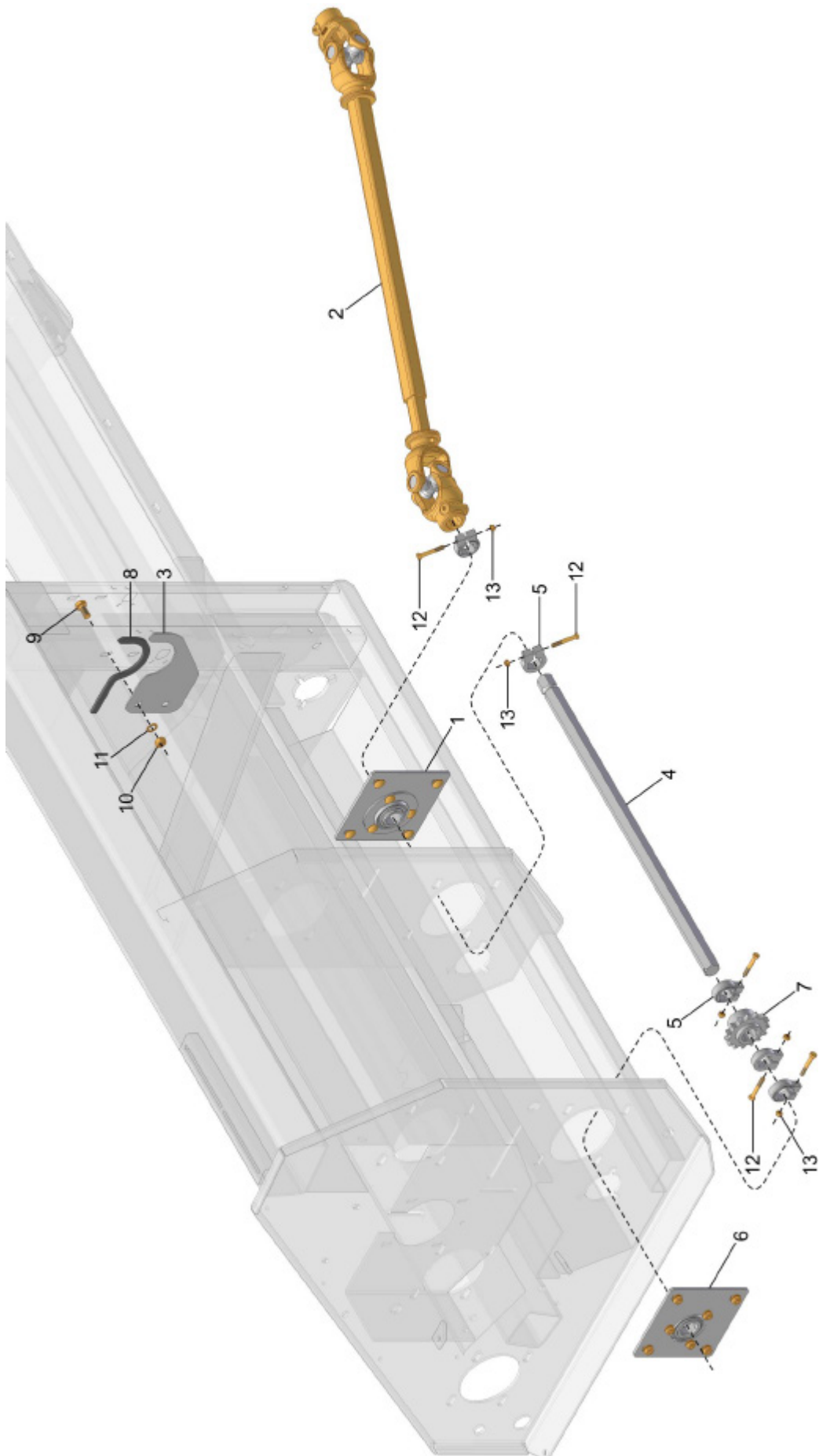
26 { 9, 16, 17, 18, 19 }
 27 { 10, 20, 21 }



CM ACIONAMENTO
CASE IH 2366/2388/2399 (Sext. 1.1/8")

REF.	CÓDIGO	DENOMINAÇÃO	QTDE./ CHASSI													
			6530	6910	7030	7380	7530	7720	8170	8615	8630	9070	9530	10020	10510	10950
1	500255000	CM SUPORTE MANCAL	2	-	2	-	2	-	-	-	4	-	-	-	-	-
2	500263000	CM SUPORTE MANCAL	2	-	2	-	2	-	-	-	2	-	-	-	-	-
3	500264001	FIXADOR	4	-	4	-	4	-	-	-	4	-	-	-	-	-
4	500266000	CM PROTETOR 680...440	2	-	2	-	-	-	-	-	-	-	-	-	-	-
4	500264000	CM PROTETOR 1010...640	-	-	-	-	2	-	-	-	2	-	-	-	-	-
5	500285000	CM CARDAN 2500-1 1/4 SEXTAVADOx1000	2	-	2	-	2	-	-	-	2	-	-	-	-	-
6	514014000	CS RODA DENTADA ASA 60 Z13/15/17	1	-	1	-	1	-	-	-	1	-	-	-	-	-
7	537097002	APOIO	4	-	4	-	4	-	-	-	4	-	-	-	-	-
8	537375001	EIXO ACIONAMENTO CHASSI 6530	2	-	-	-	-	-	-	-	-	-	-	-	-	-
8	537396001	EIXO ACIONAMENTO CHASSI 7030	-	-	2	-	-	-	-	-	-	-	-	-	-	-
8	537322001	EIXO ACIONAMENTO CHASSI 7530	-	-	-	-	2	-	-	-	-	-	-	-	-	-
8	537340001	EIXO ACIONAMENTO CHASSI 8630	-	-	-	-	-	-	-	-	2	-	-	-	-	-
9	7010-011-382	SUPORTE	2	-	2	-	2	-	-	-	2	-	-	-	-	-
10	7010-031-119	BATENTE	6	-	6	-	6	-	-	-	10	-	-	-	-	-
11	7010-031-534	CM SUPORTE	2	-	2	-	2	-	-	-	2	-	-	-	-	-
12	900100431	PROTETOR	2	-	2	-	2	-	-	-	2	-	-	-	-	-
13	920111001	PORCA SEXT. AUTOTR. M10x1.5 DIN 985 ZFP	6	-	6	-	6	-	-	-	6	-	-	-	-	-
14	920600801	PORCA BORBOLETA M8 x 1.25 ZFP	4	-	4	-	4	-	-	-	4	-	-	-	-	-
15	500264000	CM PROTETOR 1010...640	-	-	2	-	2	-	-	-	4	-	-	-	-	-
15	500266000	CM PROTETOR 680...440	2	-	-	-	-	-	-	-	-	-	-	-	-	-
16	900110015	BASE	2	-	2	-	2	-	-	-	2	-	-	-	-	-
17	901323030	PARAF. SEXT. M14x1.5x30 DIN 961 8.8 ZFP	4	-	4	-	4	-	-	-	4	-	-	-	-	-
18	920001402	PORCA SEXT. M14x1.5 DIN 934 ZFP	4	-	4	-	4	-	-	-	4	-	-	-	-	-
19	921090014	ARRUELA DENT. A14 DIN 6798 ZVO	4	-	4	-	4	-	-	-	4	-	-	-	-	-
20	901308055	PARAF. SEXT. M8x1.25x55 DIN 931 8.8 ZFP	6	-	6	-	6	-	-	-	10	-	-	-	-	-
21	920110801	PORCA SEXT. AUTOTR. M8x1.25 DIN 985 ZFP	6	-	6	-	6	-	-	-	10	-	-	-	-	-
22	500280000	CM FLANGE ADAPTADOR 1 1/8" SEXTAVADO	2	-	2	-	2	-	-	-	2	-	-	-	-	-
23	901317035	PARAF SEXT M12x1.75x35 DIN 933 8.8 ZFP	8	-	8	-	8	-	-	-	8	-	-	-	-	-
24	920111201	PORCA SEXT AUTOTR M12x1.75 DIN 985 ZFP	8	-	8	-	8	-	-	-	8	-	-	-	-	-
25	921050012	ARRUELA DE PRESSÃO B12 DIN 127 ZVO	8	-	8	-	8	-	-	-	8	-	-	-	-	-
26	7010-011-501	CM SUPORTE	2	-	2	-	2	-	-	-	2	-	-	-	-	-
27	7010-031-503	CM BUCHA	6	-	6	-	6	-	-	-	10	-	-	-	-	-
*	537376000	CM ACIONAM. CASE IH 2366/2388/2399 (6530)	*	-	-	-	-	-	-	-	-	-	-	-	-	-
*	537397000	CM ACIONAM. CASE IH 2366/2388/2399 (7030)	-	-	*	-	-	-	-	-	-	-	-	-	-	-
*	537323000	CM ACIONAM. CASE IH 2366/2388/2399 (7530)	-	-	-	-	*	-	-	-	-	-	-	-	-	-
*	537341000	CM ACIONAM. CASE IH 2366/2388/2399 (8630)	-	-	-	-	-	-	-	-	*	-	-	-	-	-

CM ACIONAMENTO (CHASSI 4120 à 6490)

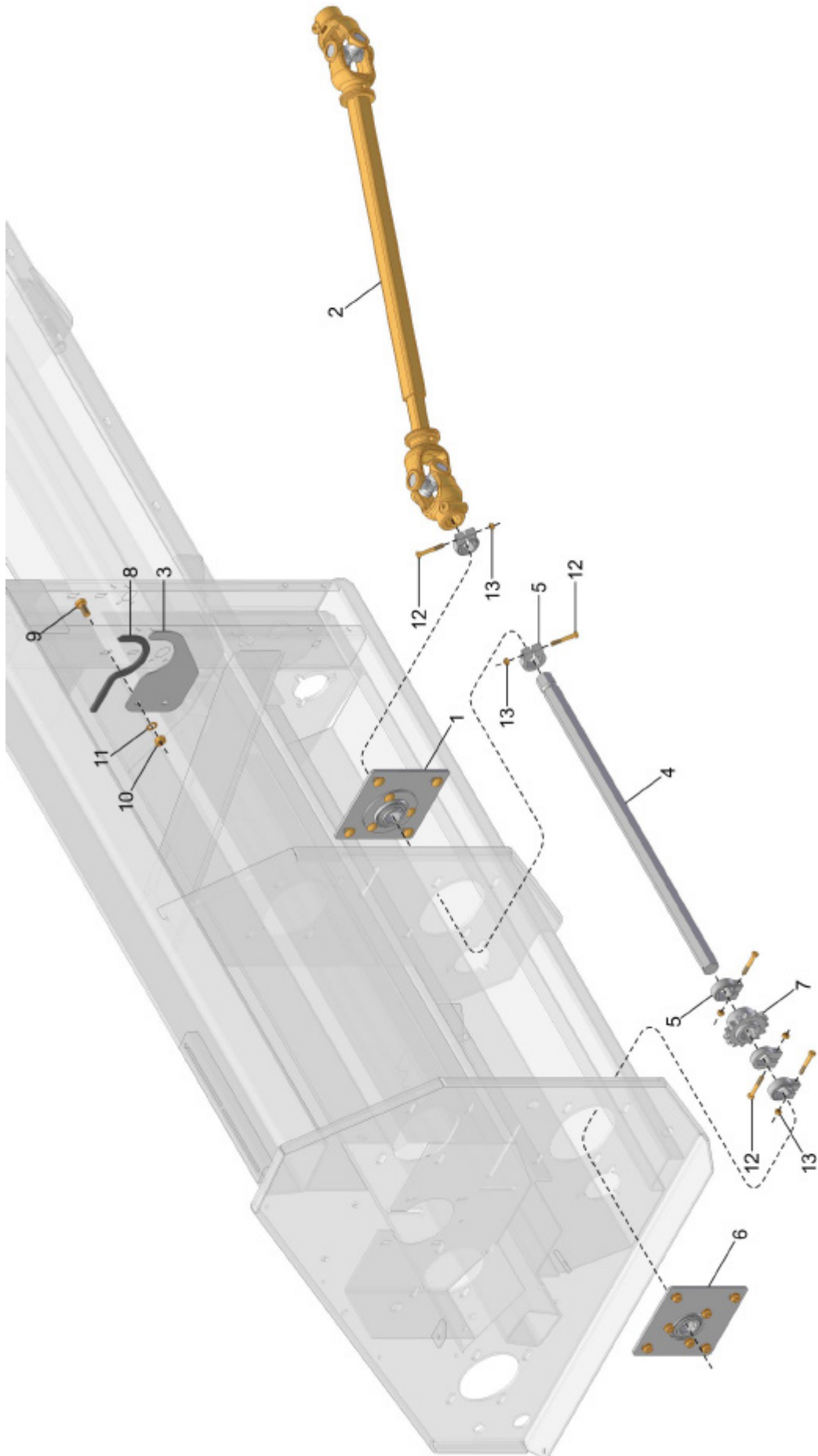


14 { 3, 8, 9, 10, 11 }
15 { 5, 12, 13 }

**CM ACIONAMENTO
CASE IH 2566 (6 ranhuras)**

REF.	CÓDIGO	DENOMINAÇÃO	QTDE./ CHASSI						
			4120	4650	5050	5540	5930	6050	6490
1	500255000	CM SUPORTE MANCAL	2	2	2	2	2	2	2
2	503701000	CM CARDAN 2500-6Rx1 1/4x1050	2	-	-	-	-	-	-
2	503702000	CM CARDAN 2500-6Rx1 1/4x1150	-	2	-	2	-	-	-
2	504701000	CM CARDAN 2500-6Rx1 1/4x1400	-	-	2	-	2	2	-
2	507701000	CM CARDAN 2500-6Rx1 1/4x1600	-	-	-	-	-	-	2
3	7010-011-382	SUPORTE	2	2	2	2	2	2	2
4	7010-031-131	EIXO ACIONAMENTO 350	2	2	2	-	-	-	-
4	7010-031-128	EIXO ACIONAMENTO 865	-	-	-	2	2	2	2
5	7010-031-119	BATENTE	4	4	4	8	8	8	8
6	7010-031-534	CM SUPORTE	2	2	2	2	2	2	2
7	7010-031-806	CS RODA DENTADA ASA 60 Z15	1	1	1	1	-	1	1
7	514014000	CS RODA DENTADA ASA 60 Z13/15/17	-	-	-	-	1	-	-
8	900110015	BASE	2	2	2	2	2	2	2
9	901323030	PARAF. SEXT. M14x1.5x30 DIN 961 8.8 ZFP	4	4	4	4	4	4	4
10	920001402	PORCA SEXT. M14x1.5 DIN 934 ZFP	4	4	4	4	4	4	4
11	921090014	ARRUELA DENT. A14 DIN 6798 ZVO	4	4	4	4	4	4	4
12	901308055	PARAF. SEXT. M8x1.25x55 DIN 931 8.8 ZFP	4	4	4	8	8	8	8
13	920110801	PORCA SEXT. AUTOTR. M8x1.25 DIN 985 ZFP	4	4	4	8	8	8	8
14	7010-011-501	CM SUPORTE	2	2	2	2	2	2	2
15	7010-031-503	CM BUCHA	4	4	4	8	8	8	8
*	7010-035-517	CM ACIONAMENTO CASE IH 2566 (4120)	*	-	-	-	-	-	-
*	7010-035-518	CM ACIONAMENTO CASE IH 2566 (4650)	-	*	-	-	-	-	-
*	7010-035-519	CM ACIONAMENTO CASE IH 2566 (5050)	-	-	*	-	-	-	-
*	7010-035-520	CM ACIONAMENTO CASE IH 2566 (5540)	-	-	-	*	-	-	-
*	7010-035-573	CM ACIONAMENTO CASE IH 2566 (5930)	-	-	-	-	*	-	-
*	7010-035-521	CM ACIONAMENTO CASE IH 2566 (6050)	-	-	-	-	-	*	-
*	7010-035-522	CM ACIONAMENTO CASE IH 2566 (6490)	-	-	-	-	-	-	*

CM ACIONAMENTO (CHASSI 6910/7380/7720/8170/8615/9070/9530/10020)

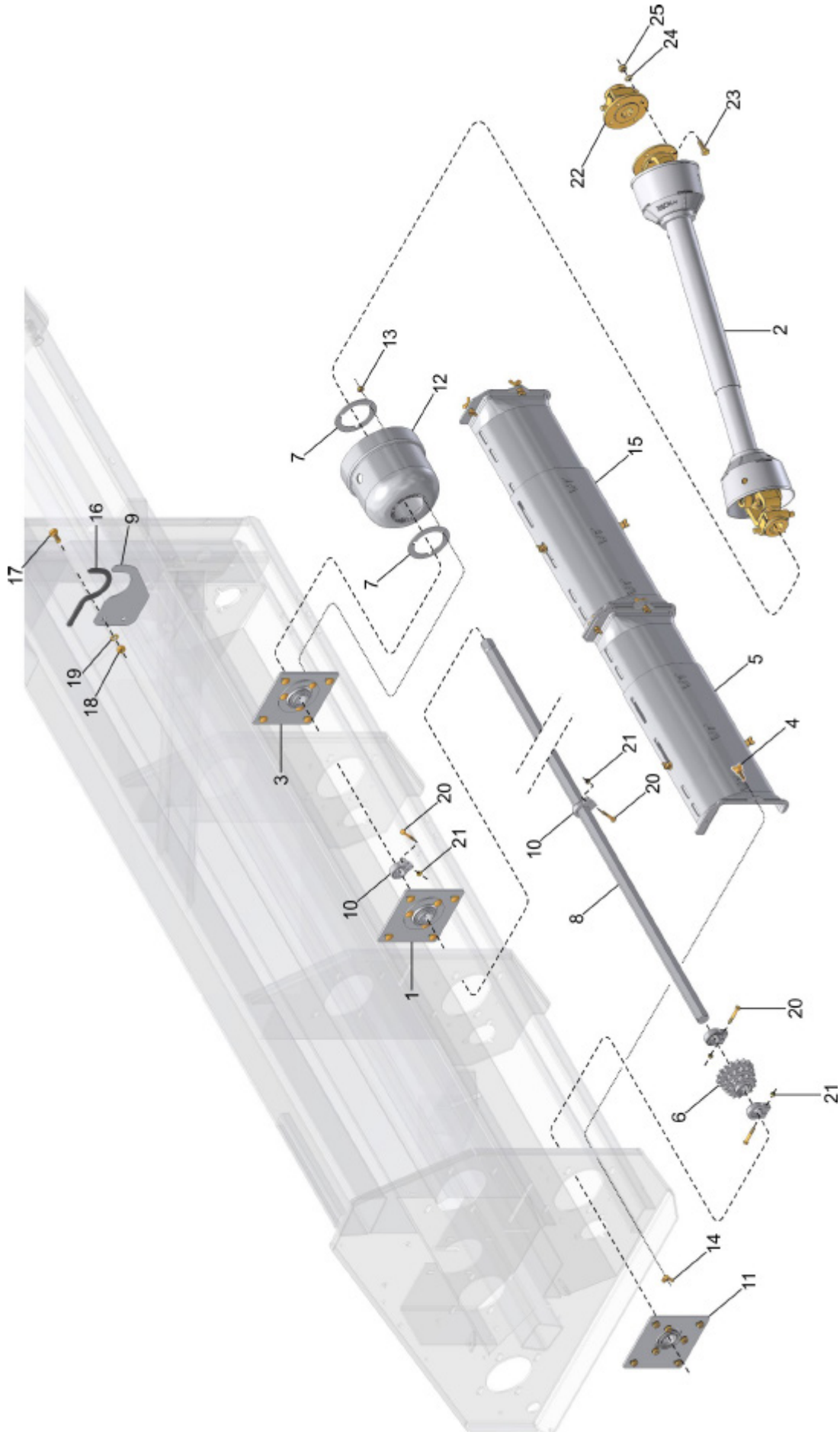


14 { 3, 8, 9, 10, 11 }
15 { 5, 12, 13 }

**CM ACIONAMENTO
CASE IH 2566 (6 ranhuras)**

REF.	CÓDIGO	DENOMINAÇÃO	QTDE./ CHASSI											
			6530	6910	7030	7380	7530	7720	8170	8615	8630	9070	9530	10020
1	500255000	CM SUPORTE MANCAL	-	2	-	2	-	2	4	4	-	4	4	4
2	507701000	CM CARDAN 2500-6Rx1 1/4x1600	-	-	-	-	-	-	2	-	-	-	-	-
2	509701000	CM CARDAN 2500-6Rx1 1/4x1800	-	2	-	2	-	2	-	2	-	2	2	2
3	7010-011-382	SUPORTE	-	2	-	2	-	2	2	2	-	2	2	2
4	7010-031-128	EIXO ACIONAMENTO 865	-	2	-	2	-	2	-	-	-	-	-	-
4	7010-031-129	EIXO ACIONAMENTO	-	-	-	-	-	-	2	2	-	2	-	-
4	7010-031-209	EIXO ACIONAMENTO	-	-	-	-	-	-	-	-	-	-	2	-
4	7010-031-206	EIXO ACIONAMENTO	-	-	-	-	-	-	-	-	-	-	-	2
5	7010-031-119	BATENTE	-	8	-	8	-	8	12	12	-	12	10	10
6	7010-031-534	CM SUPORTE	-	2	-	2	-	2	2	2	-	2	2	2
7	7010-031-806	CS RODA DENTADA ASA 60 Z15	-	1	-	1	-	1	1	1	-	1	-	-
7	514014000	CS RODA DENTADA ASA 60 Z13/15/17	-	-	-	-	-	-	-	-	-	-	1	1
8	900110015	BASE	-	2	-	2	-	2	2	2	-	2	2	2
9	901323030	PARAF. SEXT. M14x1.5x30 DIN 961 8.8 ZFP	-	4	-	4	-	4	4	4	-	4	4	4
10	920001402	PORCA SEXT. M14x1.5 DIN 934 ZFP	-	4	-	4	-	4	4	4	-	4	4	4
11	921090014	ARRUELA DENT. A14 DIN 6798 ZVO	-	4	-	4	-	4	4	4	-	4	4	4
12	901308055	PARAF. SEXT. M8x1.25x55 DIN 931 8.8 ZFP	-	8	-	8	-	8	12	12	-	12	10	10
13	920110801	PORCA SEXT. AUTOTR. M8x1.25 DIN 985 ZFP	-	8	-	8	-	8	12	12	-	12	10	10
14	7010-011-501	CM SUPORTE	-	2	-	2	-	2	2	2	-	2	2	2
15	7010-031-503	CM BUCHA	-	8	-	8	-	8	12	12	-	12	10	10
*	7010-035-523	CM ACIONAMENTO CASE IH 2566 (6910)	-	*	-	-	-	-	-	-	-	-	-	-
*	7010-035-524	CM ACIONAMENTO CASE IH 2566 (7380)	-	-	-	*	-	-	-	-	-	-	-	-
*	7010-035-525	CM ACIONAMENTO CASE IH 2566 (7720)	-	-	-	-	-	*	-	-	-	-	-	-
*	7010-035-526	CM ACIONAMENTO CASE IH 2566 (8170)	-	-	-	-	-	-	*	-	-	-	-	-
*	7010-035-527	CM ACIONAMENTO CASE IH 2566 (8615)	-	-	-	-	-	-	-	*	-	-	-	-
*	7010-035-528	CM ACIONAMENTO CASE IH 2566 (9070)	-	-	-	-	-	-	-	-	-	*	-	-
*	7010-035-564	CM ACIONAMENTO CASE IH 2566 (9530)	-	-	-	-	-	-	-	-	-	-	*	-
*	7010-035-529	CM ACIONAMENTO CASE IH 2566 (10020)	-	-	-	-	-	-	-	-	-	-	-	*

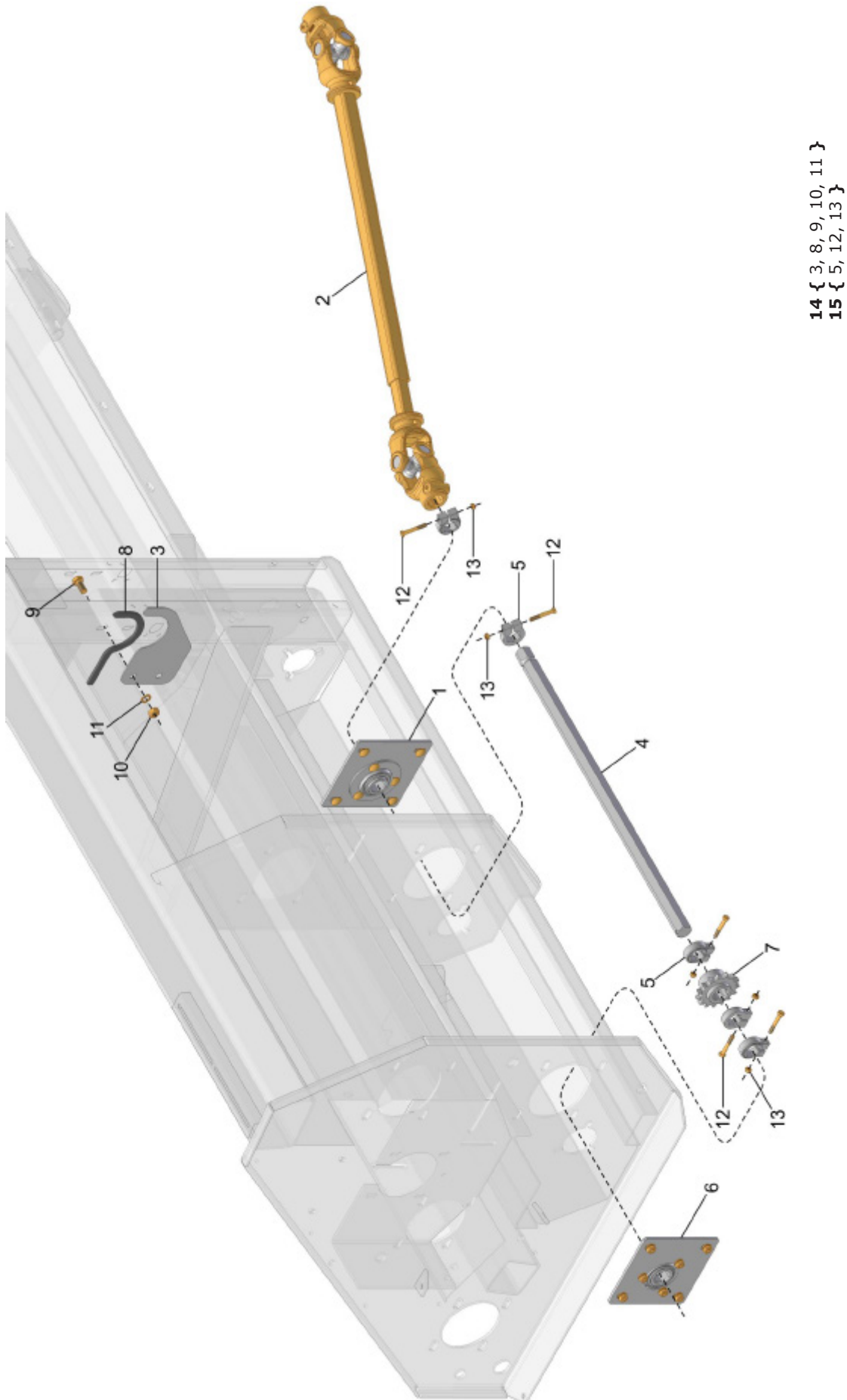
CM ACIONAMENTO (CHASSI 6530/7030/7530/8630)



26 { 9, 16, 17, 18, 19 }
 27 { 10, 20, 21 }

**CM ACIONAMENTO
CASE IH 2566 (6 ranhuras)**

REF.	CÓDIGO	DENOMINAÇÃO	QTDE./ CHASSI											
			6530	6910	7030	7380	7530	7720	8170	8615	8630	9070	9530	10020
1	500255000	CM SUPORTE MANCAL	2	-	2	-	2	-	-	-	4	-	-	-
2	500269000	CM CARDAN 2500-1 1/4 SEXTAVADOx1200	2	-	2	-	2	-	-	-	2	-	-	-
3	500263000	CM SUPORTE MANCAL	2	-	2	-	2	-	-	-	2	-	-	-
4	500264001	FIXADOR	4	-	4	-	4	-	-	-	4	-	-	-
5	500266000	CM PROTETOR 680...440	2	-	2	-	-	-	-	-	2	-	-	-
5	500264000	CM PROTETOR 1010...640	-	-	-	-	2	-	-	-	-	-	-	-
6	514014000	CS RODA DENTADA ASA 60 Z13/15/17	1	-	1	-	1	-	-	-	1	-	-	-
7	537097002	APOIO	4	-	4	-	4	-	-	-	4	-	-	-
8	537375001	EIXO ACIONAMENTO CHASSI 6530	2	-	-	-	-	-	-	-	-	-	-	-
8	537396001	EIXO ACIONAMENTO CHASSI 7030	-	-	2	-	-	-	-	-	-	-	-	-
8	537322001	EIXO ACIONAMENTO CHASSI 7530	-	-	-	-	2	-	-	-	-	-	-	-
8	537340001	EIXO ACIONAMENTO CHASSI 8630	-	-	-	-	-	-	-	-	2	-	-	-
9	7010-011-382	SUPORTE	2	-	2	-	2	-	-	-	2	-	-	-
10	7010-031-119	BATENTE	6	-	6	-	6	-	-	-	10	-	-	-
11	7010-031-534	CM SUPORTE	2	-	2	-	2	-	-	-	2	-	-	-
12	900100431	PROTETOR	2	-	2	-	2	-	-	-	2	-	-	-
13	920111001	PORCA SEXT. AUTOTR. M10x1.5 DIN 985 ZFP	6	-	6	-	6	-	-	-	6	-	-	-
14	920600801	PORCA BORBOLETA M8 x 1.25 ZFP	4	-	4	-	4	-	-	-	4	-	-	-
15	500264000	CM PROTETOR 1010...640	-	-	2	-	2	-	-	-	2	-	-	-
15	500266000	CM PROTETOR 680...440	2	-	-	-	-	-	-	-	2	-	-	-
16	900110015	BASE	2	-	2	-	2	-	-	-	2	-	-	-
17	901323030	PARAF. SEXT. M14x1.5x30 DIN 961 8.8 ZFP	4	-	4	-	4	-	-	-	4	-	-	-
18	920001402	PORCA SEXT. M14x1.5 DIN 934 ZFP	4	-	4	-	4	-	-	-	4	-	-	-
19	921090014	ARRUELA DENT. A14 DIN 6798 ZVO	4	-	4	-	4	-	-	-	4	-	-	-
20	901308055	PARAF. SEXT. M8x1.25x55 DIN 931 8.8 ZFP	6	-	6	-	6	-	-	-	10	-	-	-
21	920110801	PORCA SEXT. AUTOTR. M8x1.25 DIN 985 ZFP	6	-	6	-	6	-	-	-	10	-	-	-
22	500278000	CM FLANGE ADAPTADOR 6R	2	-	2	-	2	-	-	-	2	-	-	-
23	901317035	PARAF SEXT M12x1.75x35 DIN 933 8.8 ZFP	8	-	8	-	8	-	-	-	8	-	-	-
24	920111201	PORCA SEXT AUTOTR M12x1.75 DIN 985 ZFP	8	-	8	-	8	-	-	-	8	-	-	-
25	921050012	ARRUELA DE PRESSÃO B12 DIN 127 ZVO	8	-	8	-	8	-	-	-	8	-	-	-
26	7010-011-501	CM SUPORTE	2	-	2	-	2	-	-	-	2	-	-	-
27	7010-031-503	CM BUCHA	6	-	6	-	6	-	-	-	10	-	-	-
*	537377000	CM ACIONAMENTO CASE IH 2566 (6530)	*	-	-	-	-	-	-	-	-	-	-	-
*	537398000	CM ACIONAMENTO CASE IH 2566 (7030)	-	-	*	-	-	-	-	-	-	-	-	-
*	537324000	CM ACIONAMENTO CASE IH 2566 (7530)	-	-	-	-	*	-	-	-	-	-	-	-
*	537342000	CM ACIONAMENTO CASE IH 2566 (8630)	-	-	-	-	-	-	-	-	*	-	-	-

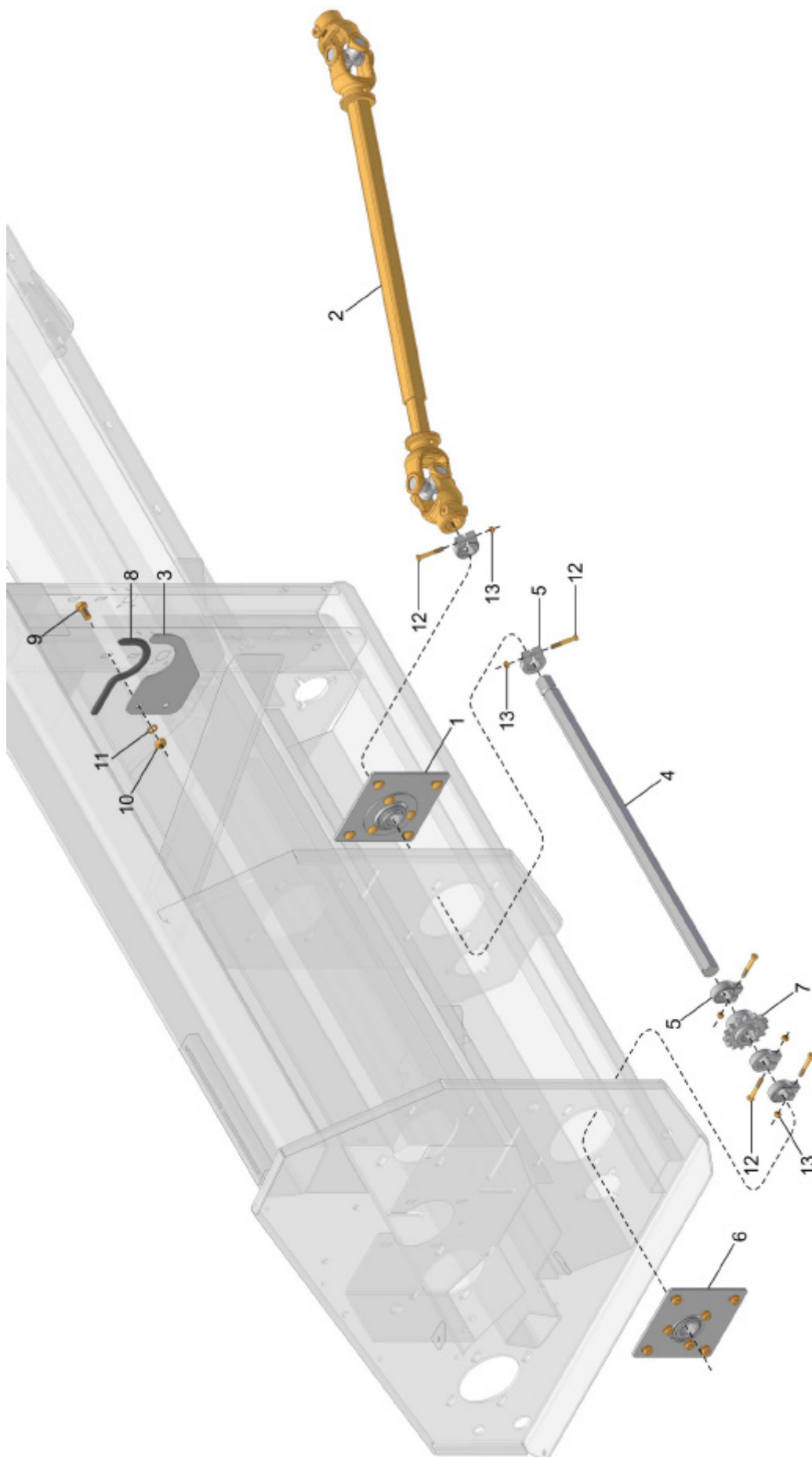
CM ACIONAMENTO (CHASSI 4120 à 6490)



CM ACIONAMENTO
CASE IH 2688/2688 SPECIAL/2799 (6 ranhuras)

REF.	CÓDIGO	DENOMINAÇÃO	QTDE./ CHASSI						
			4120	4650	5050	5540	5930	6050	6490
1	500255000	CM SUPORTE MANCAL	2	2	2	2	2	2	2
2	503701000	CM CARDAN 2500-6Rx1 1/4x1050	2	-	-	-	-	-	-
2	503702000	CM CARDAN 2500-6Rx1 1/4x1150	-	2	-	2	-	-	-
2	504701000	CM CARDAN 2500-6Rx1 1/4x1400	-	-	2	-	2	2	-
2	507701000	CM CARDAN 2500-6Rx1 1/4x1600	-	-	-	-	-	-	2
3	7010-011-382	SUPORTE	2	2	2	2	2	2	2
4	7010-031-131	EIXO ACIONAMENTO 350	2	2	2	-	-	-	-
4	7010-031-128	EIXO ACIONAMENTO 865	-	-	-	2	2	2	2
5	7010-031-119	BATENTE	4	4	4	8	8	8	8
6	7010-031-534	CM SUPORTE	2	2	2	2	2	2	2
7	7010-031-806	CS RODA DENTADA ASA 60 Z15	1	1	1	1	-	1	1
7	514014000	CS RODA DENTADA ASA 60 Z13/15/17	-	-	-	-	1	-	-
8	900110015	BASE	2	2	2	2	2	2	2
9	901323030	PARAF. SEXT. M14x1.5x30 DIN 961 8.8 ZFP	4	4	4	4	4	4	4
10	920001402	PORCA SEXT. M14x1.5 DIN 934 ZFP	4	4	4	4	4	4	4
11	921090014	ARRUELA DENT. A14 DIN 6798 ZVO	4	4	4	4	4	4	4
12	901308055	PARAF. SEXT. M8x1.25x55 DIN 931 8.8 ZFP	4	4	4	8	8	8	8
13	920110801	PORCA SEXT. AUTOTR. M8x1.25 DIN 985 ZFP	4	4	4	8	8	8	8
14	7010-011-501	CM SUPORTE	2	2	2	2	2	2	2
15	7010-031-503	CM BUCHA	4	4	4	8	8	8	8
*	7010-035-089	CM ACIONAM. CASE IH 2688/2688 SPECIAL/2799 (4120)	*	-	-	-	-	-	-
*	7010-035-090	CM ACIONAM. CASE IH 2688/2688 SPECIAL/2799 (4650)	-	*	-	-	-	-	-
*	7010-035-091	CM ACIONAM. CASE IH 2688/2688 SPECIAL/2799 (5050)	-	-	*	-	-	-	-
*	7010-035-092	CM ACIONAM. CASE IH 2688/2688 SPECIAL/2799 (5540)	-	-	-	*	-	-	-
*	7010-035-574	CM ACIONAM. CASE IH 2688/2688 SPECIAL/2799 (5930)	-	-	-	-	*	-	-
*	7010-035-093	CM ACIONAM. CASE IH 2688/2688 SPECIAL/2799 (6050)	-	-	-	-	-	*	-
*	7010-035-094	CM ACIONAM. CASE IH 2688/2688 SPECIAL/2799 (6490)	-	-	-	-	-	-	*

CM ACIONAMENTO (CHASSI 6910/7380/7720/8170/8615/9070/9530/10020)



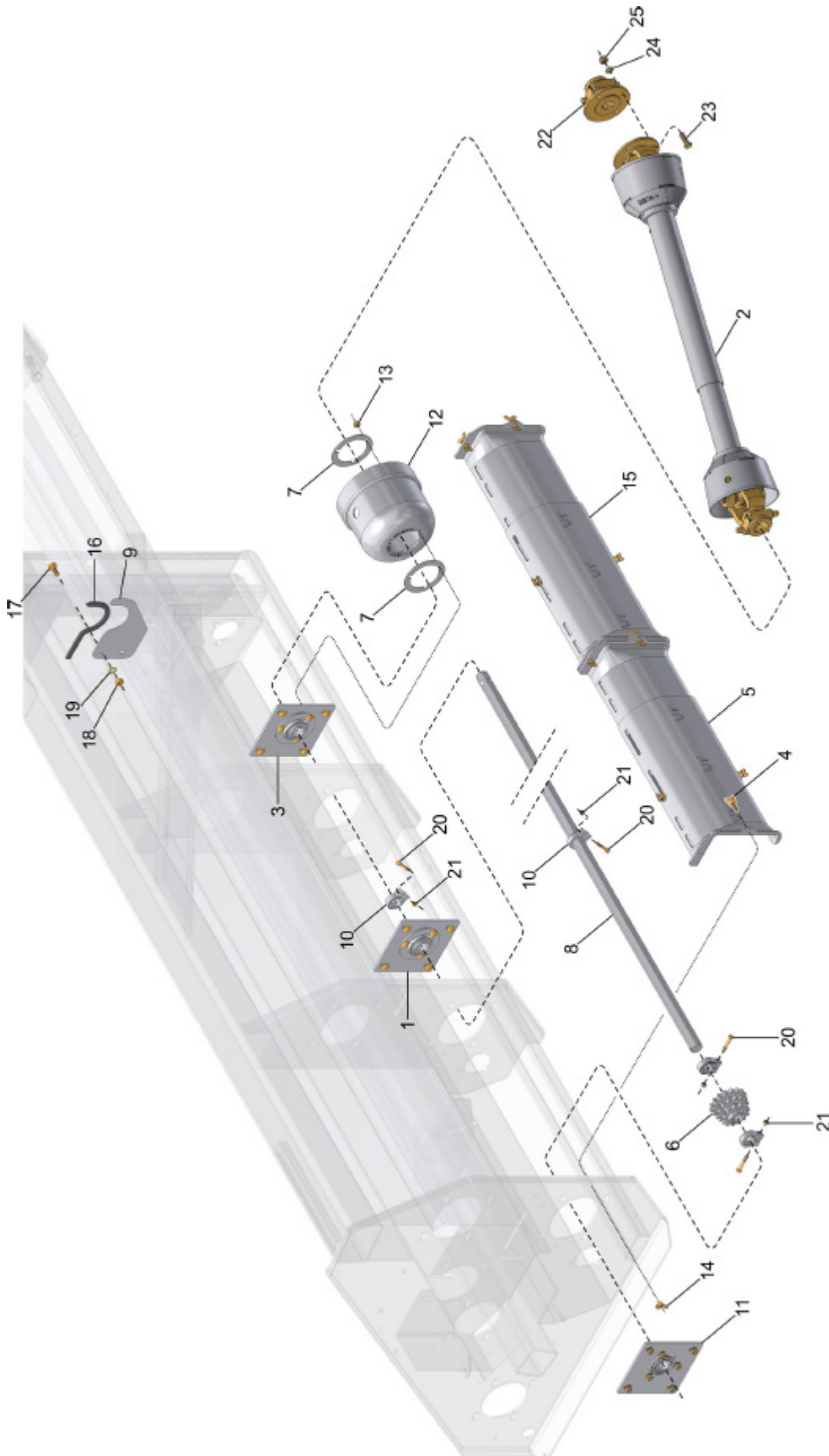
14 { 3, 8, 9, 10, 11 }
15 { 5, 12, 13 }



CM ACIONAMENTO
CASE IH 2688/2688 SPECIAL/2799 (6 ranhuras)

REF.	CÓDIGO	DENOMINAÇÃO	QTDE./ CHASSI											
			6530	6910	7030	7380	7530	7720	8170	8615	8630	9070	9530	10020
1	500255000	CM SUPORTE MANCAL	-	2	-	2	-	2	4	4	-	4	4	4
2	509701000	CM CARDAN 2500-6Rx1 1/4x1800	-	2	-	2	-	2	2	2	-	2	2	2
3	7010-011-382	SUPORTE	-	2	-	2	-	2	2	2	-	2	2	2
4	7010-031-128	EIXO ACIONAMENTO 865	-	2	-	2	-	2	-	-	-	-	-	-
4	7010-031-129	EIXO ACIONAMENTO	-	-	-	-	-	-	2	2	-	2	-	-
4	7010-031-209	EIXO ACIONAMENTO	-	-	-	-	-	-	-	-	-	-	2	-
4	7010-031-206	EIXO ACIONAMENTO	-	-	-	-	-	-	-	-	-	-	-	2
5	7010-031-119	BATENTE	-	8	-	8	-	8	12	12	-	12	10	10
6	7010-031-534	CM SUPORTE	-	2	-	2	-	2	2	2	-	2	2	2
7	7010-031-806	CS RODA DENTADA ASA 60 Z15	-	1	-	1	-	1	1	1	-	1	-	-
7	514014000	CS RODA DENTADA ASA 60 Z13/15/17	-	-	-	-	-	-	-	-	-	-	1	1
8	900110015	BASE	-	2	-	2	-	2	2	2	-	2	2	2
9	901323030	PARAF. SEXT. M14x1.5x30 DIN 961 8.8 ZFP	-	4	-	4	-	4	4	4	-	4	4	4
10	920001402	PORCA SEXT. M14x1.5 DIN 934 ZFP	-	4	-	4	-	4	4	4	-	4	4	4
11	921090014	ARRUELA DENT. A14 DIN 6798 ZVO	-	4	-	4	-	4	4	4	-	4	4	4
12	901308055	PARAF. SEXT. M8x1.25x55 DIN 931 8.8 ZFP	-	8	-	8	-	8	12	12	-	12	10	10
13	920110801	PORCA SEXT. AUTOTR. M8x1.25 DIN 985 ZFP	-	8	-	8	-	8	12	12	-	12	10	10
14	7010-011-501	CM SUPORTE	-	2	-	2	-	2	2	2	-	2	2	2
15	7010-031-503	CM BUCHA	-	8	-	8	-	8	12	12	-	12	10	10
*	7010-035-095	CM ACIONAM. CASE IH 2688/2688 SPECIAL/2799 (6910)	-	*	-	-	-	-	-	-	-	-	-	-
*	7010-035-096	CM ACIONAM. CASE IH 2688/2688 SPECIAL/2799 (7380)	-	-	-	*	-	-	-	-	-	-	-	-
*	7010-035-097	CM ACIONAM. CASE IH 2688/2688 SPECIAL/2799 (7720)	-	-	-	-	-	*	-	-	-	-	-	-
*	7010-035-098	CM ACIONAM. CASE IH 2688/2688 SPECIAL/2799 (8170)	-	-	-	-	-	-	*	-	-	-	-	-
*	7010-035-099	CM ACIONAM. CASE IH 2688/2688 SPECIAL/2799 (8615)	-	-	-	-	-	-	-	*	-	-	-	-
*	7010-035-100	CM ACIONAM. CASE IH 2688/2688 SPECIAL/2799 (9070)	-	-	-	-	-	-	-	-	-	*	-	-
*	7010-035-565	CM ACIONAM. CASE IH 2688/2688 SPECIAL/2799 (9530)	-	-	-	-	-	-	-	-	-	-	*	-
*	7010-035-121	CM ACIONAM. CASE IH 2688/2688 SPECIAL/2799 (10020)	-	-	-	-	-	-	-	-	-	-	-	*

CM ACIONAMENTO (CHASSI 6530/7030/7530/8630)



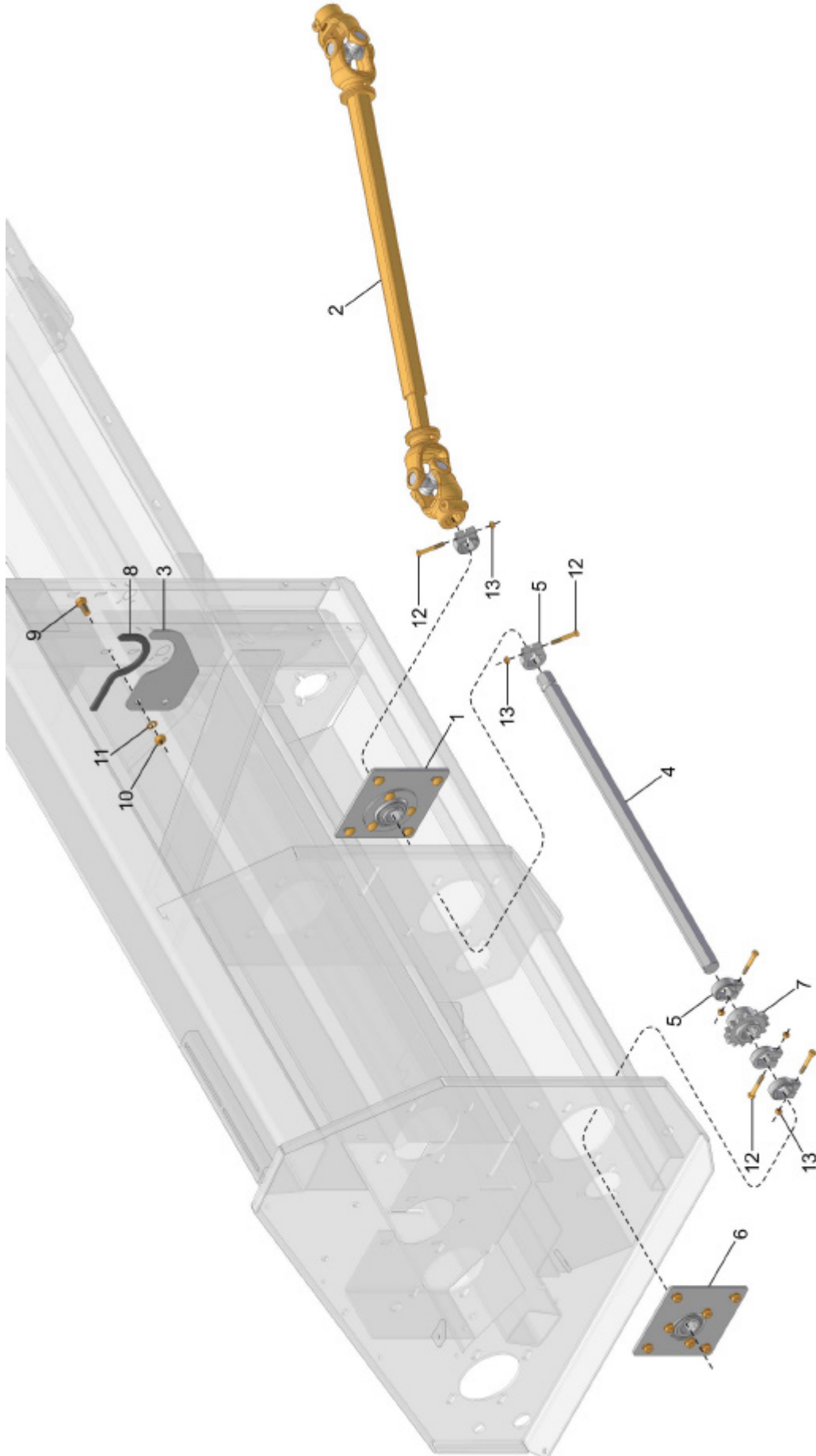
26 { 9, 16, 17, 18, 19 }
 27 { 10, 20, 21 }



CM ACIONAMENTO
CASE IH 2688/2688 SPECIAL/2799 (6 ranhuras)

REF.	CÓDIGO	DENOMINAÇÃO	QTDE. CHASSI											
			6530	6910	7030	7380	7530	7720	8170	8615	8630	9070	9530	10020
1	500255000	CM SUPORTE MANCAL	2	-	2	-	2	-	-	-	4	-	-	-
2	500269000	CM CARDAN 2500-1 1/4 SEXTAVADOx1200	2	-	2	-	2	-	-	-	2	-	-	-
3	500263000	CM SUPORTE MANCAL	2	-	2	-	2	-	-	-	2	-	-	-
4	500264001	FIXADOR	4	-	4	-	4	-	-	-	4	-	-	-
5	500266000	CM PROTETOR 680...440	2	-	2	-	-	-	-	-	2	-	-	-
5	500264000	CM PROTETOR 1010...640	-	-	-	-	2	-	-	-	-	-	-	-
6	514014000	CS RODA DENTADA ASA 60 Z13/15/17	1	-	1	-	1	-	-	-	1	-	-	-
7	537097002	APOIO	4	-	4	-	4	-	-	-	4	-	-	-
8	537375001	EIXO ACIONAMENTO CHASSI 6530	2	-	-	-	-	-	-	-	-	-	-	-
8	537396001	EIXO ACIONAMENTO CHASSI 7030	-	-	2	-	-	-	-	-	-	-	-	-
8	537322001	EIXO ACIONAMENTO CHASSI 7530	-	-	-	-	2	-	-	-	-	-	-	-
8	537340001	EIXO ACIONAMENTO CHASSI 8630	-	-	-	-	-	-	-	-	2	-	-	-
9	7010-011-382	SUPORTE	2	-	2	-	2	-	-	-	2	-	-	-
10	7010-031-119	BATENTE	6	-	6	-	6	-	-	-	10	-	-	-
11	7010-031-534	CM SUPORTE	2	-	2	-	2	-	-	-	2	-	-	-
12	900100431	PROTETOR	2	-	2	-	2	-	-	-	2	-	-	-
13	920111001	PORCA SEXT. AUTOTR. M10x1.5 DIN 985 ZFP	6	-	6	-	6	-	-	-	6	-	-	-
14	920600801	PORCA BORBOLETA M8 x 1.25 ZFP	4	-	4	-	4	-	-	-	4	-	-	-
15	500264000	CM PROTETOR 1010...640	-	-	2	-	2	-	-	-	2	-	-	-
15	500266000	CM PROTETOR 680...440	2	-	-	-	-	-	-	-	2	-	-	-
16	900110015	BASE	2	-	2	-	2	-	-	-	2	-	-	-
17	901323030	PARAF. SEXT. M14x1.5x30 DIN 961 8.8 ZFP	4	-	4	-	4	-	-	-	4	-	-	-
18	920001402	PORCA SEXT. M14x1.5 DIN 934 ZFP	4	-	4	-	4	-	-	-	4	-	-	-
19	921090014	ARRUELA DENT. A14 DIN 6798 ZVO	4	-	4	-	4	-	-	-	4	-	-	-
20	901308055	PARAF. SEXT. M8x1.25x55 DIN 931 8.8 ZFP	6	-	6	-	6	-	-	-	10	-	-	-
21	920110801	PORCA SEXT. AUTOTR. M8x1.25 DIN 985 ZFP	6	-	6	-	6	-	-	-	10	-	-	-
22	500278000	CM FLANGE ADAPTADOR 6R	2	-	2	-	2	-	-	-	2	-	-	-
23	901317035	PARAF SEXT M12x1.75x35 DIN 933 8.8 ZFP	8	-	8	-	8	-	-	-	8	-	-	-
24	920111201	PORCA SEXT AUTOTR M12x1.75 DIN 985 ZFP	8	-	8	-	8	-	-	-	8	-	-	-
25	921050012	ARRUELA DE PRESSÃO B12 DIN 127 ZVO	8	-	8	-	8	-	-	-	8	-	-	-
26	7010-011-501	CM SUPORTE	2	-	2	-	2	-	-	-	2	-	-	-
27	7010-031-503	CM BUCHA	6	-	6	-	6	-	-	-	10	-	-	-
*	537378000	CM ACIONAM. CASE IH 2688/2688 SPECIAL/2799 (6530)	*	-	-	-	-	-	-	-	-	-	-	-
*	537399000	CM ACIONAM. CASE IH 2688/2688 SPECIAL/2799 (7030)	-	-	*	-	-	-	-	-	-	-	-	-
*	537325000	CM ACIONAM. CASE IH 2688/2688 SPECIAL/2799 (7530)	-	-	-	-	*	-	-	-	-	-	-	-
*	537343000	CM ACIONAM. CASE IH 2688/2688 SPECIAL/2799 (8630)	-	-	-	-	-	-	-	-	*	-	-	-

**CM ACIONAMENTO (CHASSI 5540/5930/6050/6490/6910/7380/
7720/8170/8615/9070/9530/10020)**



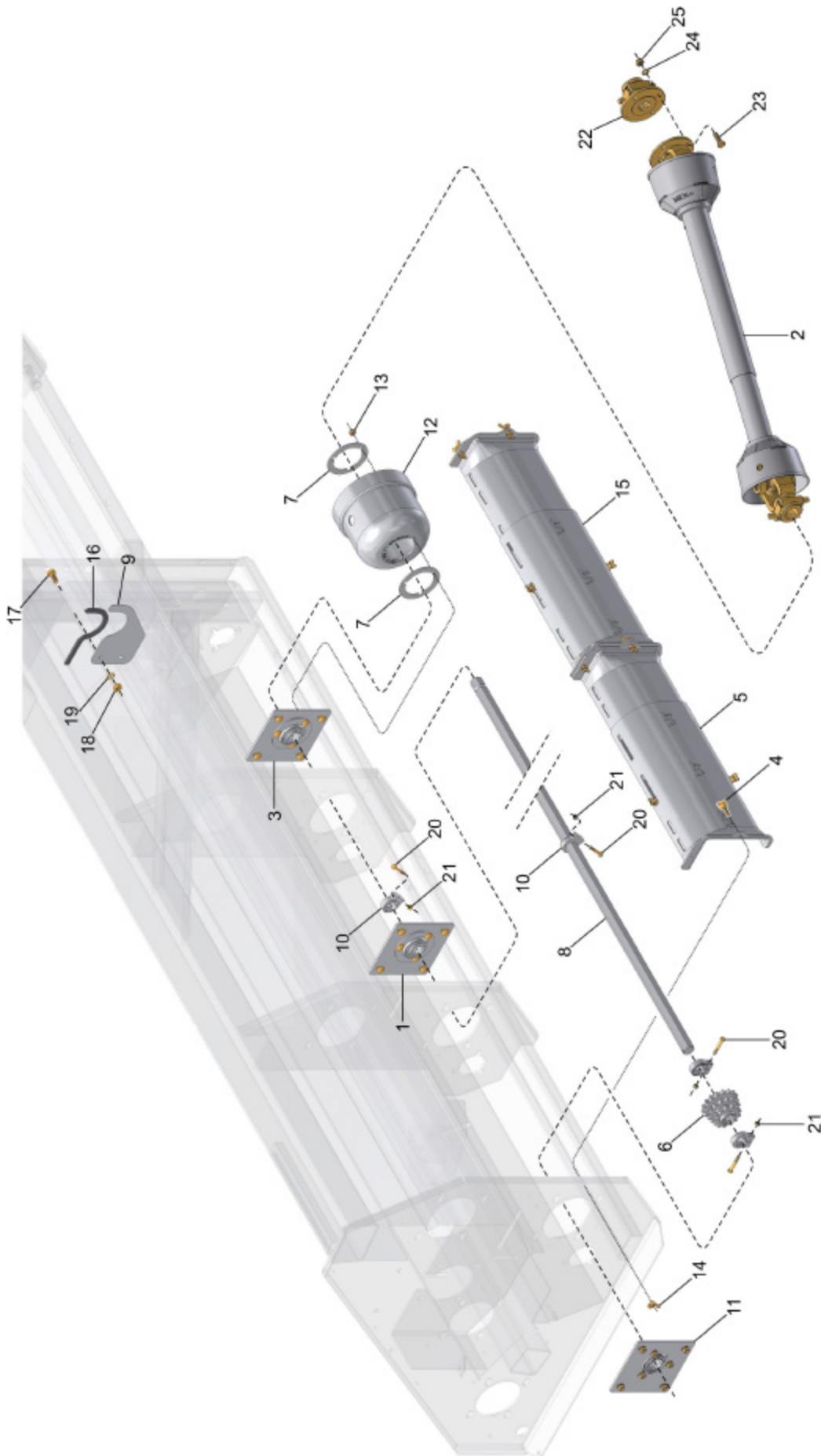
14 { 3, 8, 9, 10, 11 }
15 { 5, 12, 13 }



**CM ACIONAMENTO
CASE IH 8010 AFS/AFX (6 ranhuras)**

REF.	CÓDIGO	DENOMINAÇÃO	QTDE./ CHASSI															
			5540	5930	6050	6490	6530	6910	7030	7380	7530	7720	8170	8615	8630	9070	9530	10020
1	500255000	CM SUPORTE MANCAL	2	2	2	2	-	2	-	2	-	2	4	4	-	4	4	4
2	503701000	CM CARDAN 2500-6Rx1 1/4x1050	2	-	-	-	-	-	-	-	-	-	-	-	-	-	-	-
2	503702000	CM CARDAN 2500-6Rx1 1/4x1150	-	2	2	-	-	-	-	-	-	-	-	-	-	-	-	-
2	507701000	CM CARDAN 2500-6Rx1 1/4x1600	-	-	-	2	-	2	-	-	-	2	2	-	-	-	-	-
2	509701000	CM CARDAN 2500-6Rx1 1/4x1800	-	-	-	-	-	-	-	2	-	2	-	-	-	2	2	2
3	7010-011-382	SUPORTE	2	2	2	2	-	2	-	2	-	2	2	2	-	2	2	2
4	7010-031-128	EIXO ACIONAMENTO 865	2	2	2	2	-	2	-	2	-	2	-	-	-	-	-	-
4	7010-031-129	EIXO ACIONAMENTO	-	-	-	-	-	-	-	-	-	-	2	2	-	2	-	-
4	7010-031-209	EIXO ACIONAMENTO	-	-	-	-	-	-	-	-	-	-	-	-	-	-	2	-
4	7010-031-206	EIXO ACIONAMENTO	-	-	-	-	-	-	-	-	-	-	-	-	-	-	-	2
5	7010-031-119	BATENTE	8	8	8	8	-	8	-	8	-	8	12	12	-	12	10	10
6	7010-031-534	CM SUPORTE	2	2	2	2	-	2	-	2	-	2	2	2	-	2	2	2
7	7010-031-806	CS RODA DENTADA ASA 60 Z15	1	-	1	1	-	1	-	1	-	1	1	1	-	1	-	-
7	514014000	CS RODA DENTADA ASA 60 Z13/15/17	-	1	-	-	-	-	-	-	-	-	-	-	-	-	1	1
8	900110015	BASE	2	2	2	2	-	2	-	2	-	2	2	2	-	2	2	2
9	901323030	PARAF. SEXT. M14x1.5x30 DIN 961 8.8 ZFP	4	4	4	4	-	4	-	4	-	4	4	4	-	4	4	4
10	920001402	PORCA SEXT. M14x1.5 DIN 934 ZFP	4	4	4	4	-	4	-	4	-	4	4	4	-	4	4	4
11	921090014	ARRUELA DENT. A14 DIN 6798 ZVO	4	4	4	4	-	4	-	4	-	4	4	4	-	4	4	4
12	901308055	PARAF. SEXT. M8x1.25x55 DIN 931 8.8 ZFP	8	8	8	8	-	8	-	8	-	8	12	12	-	12	10	10
13	920110801	PORCA SEXT. AUTOTR. M8x1.25 DIN 985 ZFP	8	8	8	8	-	8	-	8	-	8	12	12	-	12	10	10
14	7010-011-501	CM SUPORTE	2	2	2	2	-	2	-	2	-	2	2	2	-	2	2	2
15	7010-031-503	CM BUCHA	8	8	8	8	-	8	-	8	-	8	12	12	-	12	10	10
*	7010-035-065	CM ACIONAMENTO CASE IH 8010 AFS/AFX (5540)	*	-	-	-	-	-	-	-	-	-	-	-	-	-	-	-
*	7010-035-575	CM ACIONAMENTO CASE IH 8010 AFS/AFX (5930)	-	*	-	-	-	-	-	-	-	-	-	-	-	-	-	-
*	7010-035-066	CM ACIONAMENTO CASE IH 8010 AFS/AFX (6050)	-	-	*	-	-	-	-	-	-	-	-	-	-	-	-	-
*	7010-035-067	CM ACIONAMENTO CASE IH 8010 AFS/AFX (6490)	-	-	-	*	-	-	-	-	-	-	-	-	-	-	-	-
*	7010-035-068	CM ACIONAMENTO CASE IH 8010 AFS/AFX (6910)	-	-	-	-	-	*	-	-	-	-	-	-	-	-	-	-
*	7010-035-069	CM ACIONAMENTO CASE IH 8010 AFS/AFX (7380)	-	-	-	-	-	-	-	*	-	-	-	-	-	-	-	-
*	7010-035-070	CM ACIONAMENTO CASE IH 8010 AFS/AFX (7720)	-	-	-	-	-	-	-	-	-	*	-	-	-	-	-	-
*	7010-035-071	CM ACIONAMENTO CASE IH 8010 AFS/AFX (8170)	-	-	-	-	-	-	-	-	-	-	*	-	-	-	-	-
*	7010-035-072	CM ACIONAMENTO CASE IH 8010 AFS/AFX (8615)	-	-	-	-	-	-	-	-	-	-	-	*	-	-	-	-
*	7010-035-073	CM ACIONAMENTO CASE IH 8010 AFS/AFX (9070)	-	-	-	-	-	-	-	-	-	-	-	-	-	*	-	-
*	7010-035-566	CM ACIONAMENTO CASE IH 8010 AFS/AFX (9530)	-	-	-	-	-	-	-	-	-	-	-	-	-	-	*	-
*	7010-035-122	CM ACIONAMENTO CASE IH 8010 AFS/AFX (10020)	-	-	-	-	-	-	-	-	-	-	-	-	-	-	-	*

CM ACIONAMENTO (CHASSI 6530/7030/7530/8630)

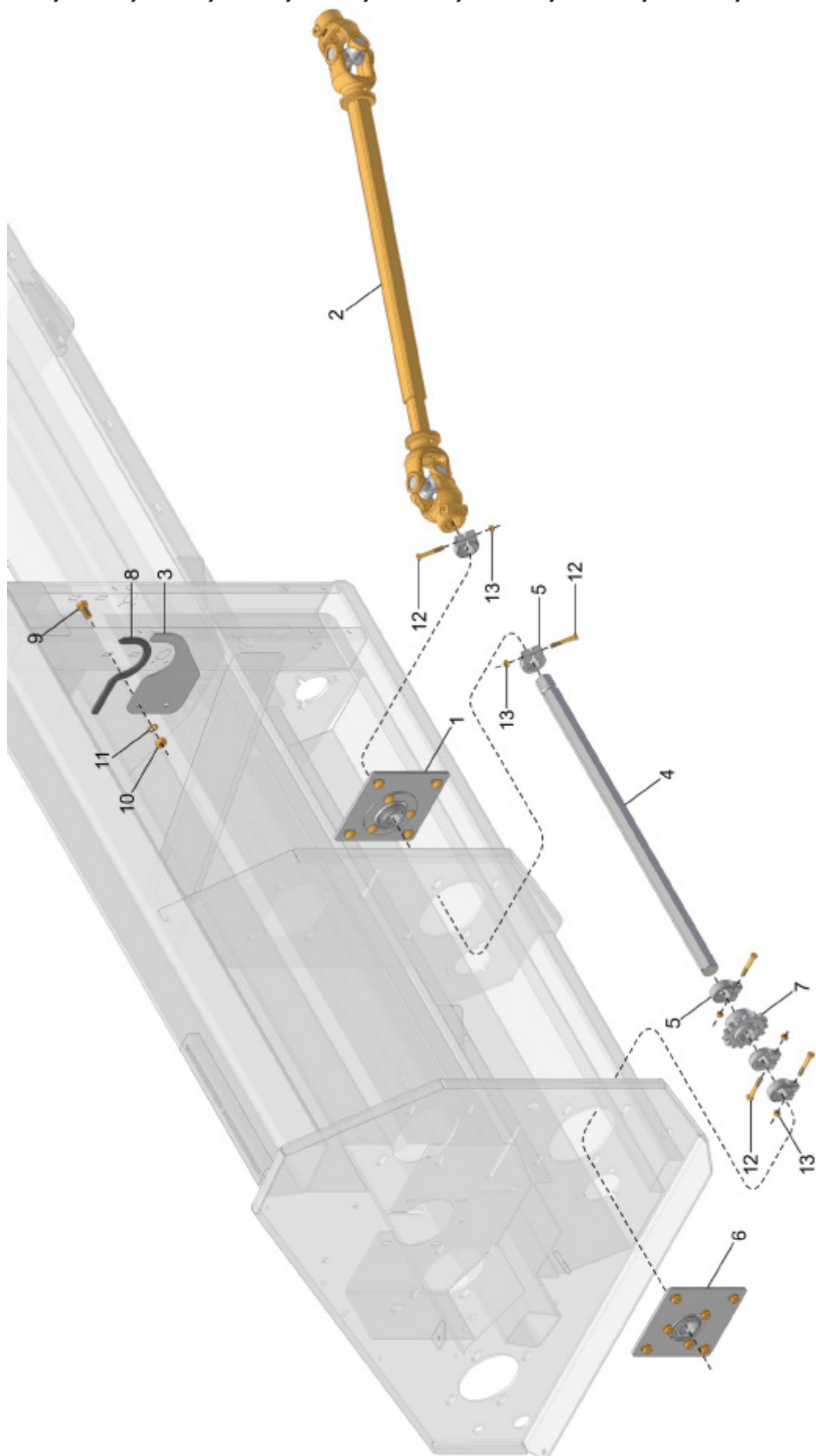


26 { 9, 16, 17, 18, 19 }
 27 { 10, 20, 21 }

**CM ACIONAMENTO
CASE IH 8010 AFS/AFX (6 ranhuras)**

REF.	CÓDIGO	DENOMINAÇÃO	QTDE./ CHASSI															
			5540	5930	6050	6490	6530	6910	7030	7380	7530	7720	8170	8615	8630	9070	9530	10020
1	500255000	CM SUPORTE MANCAL	-	-	-	-	2	-	2	-	2	-	-	-	4	-	-	-
2	500285000	CM CARDAN 2500-1 1/4 SEXTAVADOX1000	-	-	-	-	2	-	2	-	2	-	-	-	2	-	-	-
3	500263000	CM SUPORTE MANCAL	-	-	-	-	2	-	2	-	2	-	-	-	2	-	-	-
4	500264001	FIXADOR	-	-	-	-	4	-	4	-	4	-	-	-	4	-	-	-
5	500266000	CM PROTETOR 680...440	-	-	-	-	2	-	2	-	-	-	-	-	2	-	-	-
5	500264000	CM PROTETOR 1010...640	-	-	-	-	-	-	-	-	2	-	-	-	-	-	-	-
6	514014000	CS RODA DENTADA ASA 60 Z13/15/17	-	-	-	-	1	-	1	-	1	-	-	-	1	-	-	-
7	537097002	APOIO	-	-	-	-	4	-	4	-	4	-	-	-	4	-	-	-
8	537375001	EIXO ACIONAMENTO CHASSI 6530	-	-	-	-	2	-	-	-	-	-	-	-	-	-	-	-
8	537396001	EIXO ACIONAMENTO CHASSI 7030	-	-	-	-	-	-	2	-	-	-	-	-	-	-	-	-
8	537322001	EIXO ACIONAMENTO CHASSI 7530	-	-	-	-	-	-	-	-	2	-	-	-	-	-	-	-
8	537340001	EIXO ACIONAMENTO CHASSI 8630	-	-	-	-	-	-	-	-	-	-	-	-	2	-	-	-
9	7010-011-382	SUPORTE	-	-	-	-	2	-	2	-	2	-	-	-	2	-	-	-
10	7010-031-119	BATENTE	-	-	-	-	6	-	6	-	6	-	-	-	10	-	-	-
11	7010-031-534	CM SUPORTE	-	-	-	-	2	-	2	-	2	-	-	-	2	-	-	-
12	900100431	PROTETOR	-	-	-	-	2	-	2	-	2	-	-	-	2	-	-	-
13	920111001	PORCA SEXT. AUTOTR. M10x1.5 DIN 985 ZFP	-	-	-	-	6	-	6	-	6	-	-	-	6	-	-	-
14	920600801	PORCA BORBOLETA M8 x 1.25 ZFP	-	-	-	-	4	-	4	-	4	-	-	-	4	-	-	-
15	500264000	CM PROTETOR 1010...640	-	-	-	-	-	-	2	-	2	-	-	-	2	-	-	-
15	500266000	CM PROTETOR 680...440	-	-	-	-	2	-	-	-	-	-	-	-	2	-	-	-
16	900110015	BASE	-	-	-	-	2	-	2	-	2	-	-	-	2	-	-	-
17	901323030	PARAF. SEXT. M14x1.5x30 DIN 961 8.8 ZFP	-	-	-	-	4	-	4	-	4	-	-	-	4	-	-	-
18	920001402	PORCA SEXT. M14x1.5 DIN 934 ZFP	-	-	-	-	4	-	4	-	4	-	-	-	4	-	-	-
19	921090014	ARRUELA DENT. A14 DIN 6798 ZVO	-	-	-	-	4	-	4	-	4	-	-	-	4	-	-	-
20	901308055	PARAF. SEXT. M8x1.25x55 DIN 931 8.8 ZFP	-	-	-	-	6	-	6	-	6	-	-	-	10	-	-	-
21	920110801	PORCA SEXT. AUTOTR. M8x1.25 DIN 985 ZFP	-	-	-	-	6	-	6	-	6	-	-	-	10	-	-	-
22	500278000	CM FLANGE ADAPTADOR 6R	-	-	-	-	2	-	2	-	2	-	-	-	2	-	-	-
23	901317035	PARAF SEXT M12x1.75x35 DIN 933 8.8 ZFP	-	-	-	-	8	-	8	-	8	-	-	-	8	-	-	-
24	920111201	PORCA SEXT AUTOTR M12x1.75 DIN 985 ZFP	-	-	-	-	8	-	8	-	8	-	-	-	8	-	-	-
25	921050012	ARRUELA DE PRESSÃO B12 DIN 127 ZVO	-	-	-	-	8	-	8	-	8	-	-	-	8	-	-	-
26	7010-011-501	CM SUPORTE	-	-	-	-	2	-	2	-	2	-	-	-	2	-	-	-
27	7010-031-503	CM BUCHA	-	-	-	-	6	-	6	-	6	-	-	-	10	-	-	-
*	537379000	CM ACIONAMENTO CASE IH 8010 AFS/AFX	-	-	-	-	*	-	-	-	-	-	-	-	-	-	-	-
*	537400000	CM ACIONAMENTO CASE IH 8010 AFS/AFX	-	-	-	-	-	-	*	-	-	-	-	-	-	-	-	-
*	537326000	CM ACIONAMENTO CASE IH 8010 AFS/AFX	-	-	-	-	-	-	-	-	*	-	-	-	-	-	-	-
*	537344000	CM ACIONAMENTO CASE IH 8010 AFS/AFX	-	-	-	-	-	-	-	-	-	-	-	-	*	-	-	-

**CM ACIONAMENTO (CHASSI 5540/5930/6050/6490/6910/7380/
7720/8170/8615/9070/9530/10020/10510/10950/11330/11800)**



14 { 3, 8, 9, 10, 11 }

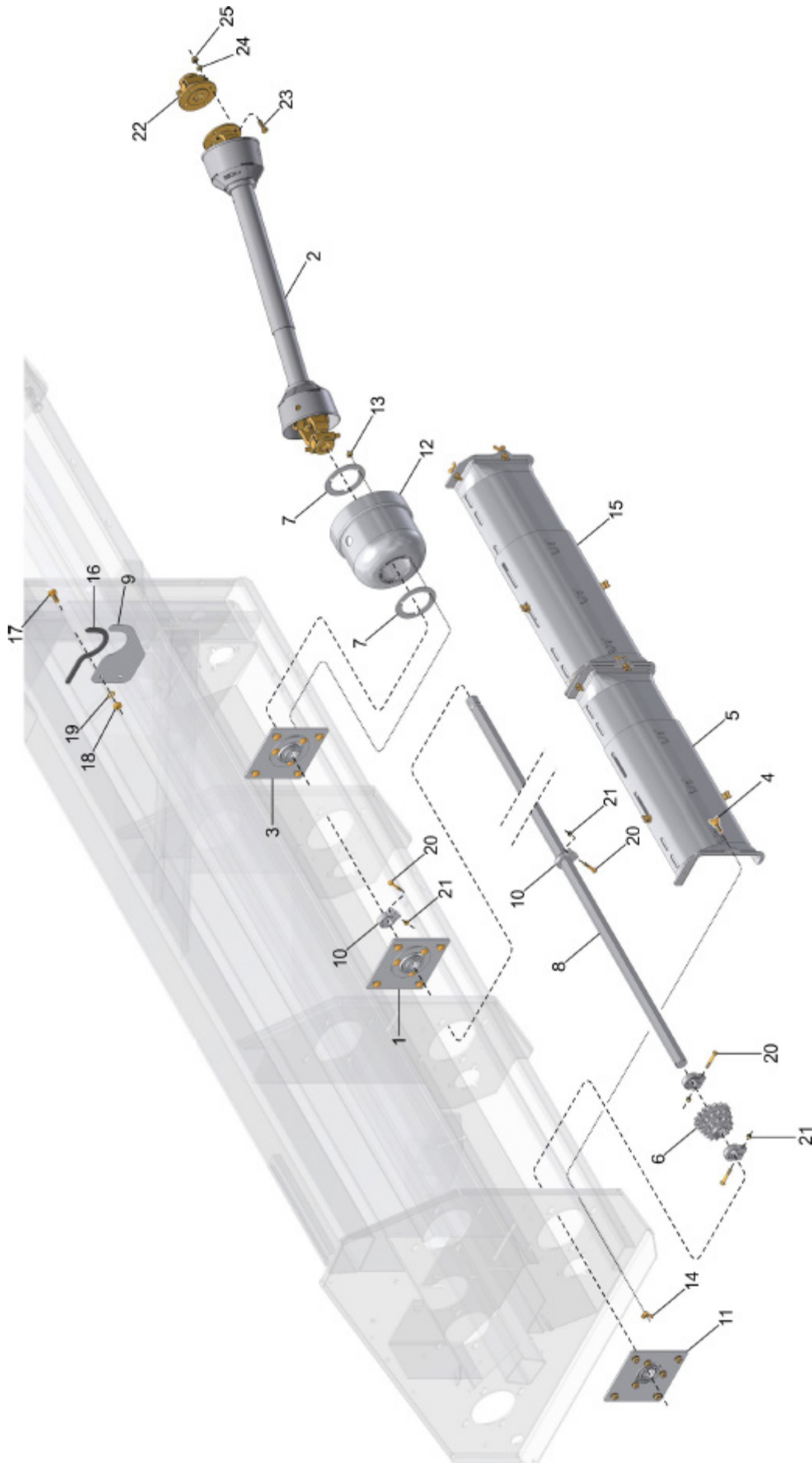
15 { 5, 12, 13 }



CM ACIONAMENTO
CASE IH 7120/8120 AFS (6 ranhuras)

REF.	CÓDIGO	DENOMINAÇÃO	QTDE./ CHASSI																					
			5540	5930	6050	6490	6530	6910	7030	7380	7530	7720	8170	8615	8630	9070	9530	10020	10510	10950	11330	11530	11800	12030
1	500255000	CM SUPORTE MANCAL	2	2	2	2	-	2	-	2	-	2	4	4	-	4	4	4	4	4	4	-	4	-
2	503701000	CM CARDAN 2500-6Rx1 1/4x1050	2	-	-	-	-	-	-	-	-	-	-	-	-	-	-	-	-	-	-	-	-	-
2	504701000	CM CARDAN 2500-6Rx1 1/4x1400	-	2	2	-	-	-	-	-	-	-	-	-	-	-	-	-	-	-	-	-	-	-
2	507701000	CM CARDAN 2500-6Rx1 1/4x1600	-	-	-	2	-	-	-	-	-	-	2	-	-	-	-	-	-	-	-	-	-	-
2	509701000	CM CARDAN 2500-6Rx1 1/4x1800	-	-	-	-	-	2	-	2	-	2	-	2	-	2	2	2	2	2	2	-	2	-
3	7010-011-382	SUPORTE	2	2	2	2	-	2	-	2	-	2	2	2	-	2	2	2	2	2	2	-	2	-
4	7010-031-128	EIXO ACIONAMENTO 865	2	2	2	2	-	2	-	2	-	2	-	-	-	-	-	-	-	-	-	-	-	-
4	7010-031-129	EIXO ACIONAMENTO	-	-	-	-	-	-	-	-	-	-	2	2	-	2	-	-	-	-	-	-	-	-
4	7010-031-209	EIXO ACIONAMENTO	-	-	-	-	-	-	-	-	-	-	-	-	-	2	-	-	-	-	-	-	-	-
4	7010-031-206	EIXO ACIONAMENTO	-	-	-	-	-	-	-	-	-	-	-	-	-	-	-	2	-	-	-	-	-	-
4	7010-031-210	EIXO ACIONAMENTO	-	-	-	-	-	-	-	-	-	-	-	-	-	-	-	-	2	-	-	-	-	-
4	7010-031-207	EIXO ACIONAMENTO	-	-	-	-	-	-	-	-	-	-	-	-	-	-	-	-	-	2	-	-	-	-
4	7010-031-211	EIXO ACIONAMENTO	-	-	-	-	-	-	-	-	-	-	-	-	-	-	-	-	-	-	2	-	-	-
4	7010-031-208	EIXO ACIONAMENTO	-	-	-	-	-	-	-	-	-	-	-	-	-	-	-	-	-	-	-	-	2	-
5	7010-031-119	BATENTE	8	8	8	8	-	8	-	8	-	8	12	12	-	12	10	10	10	10	10	-	10	-
6	7010-031-534	CM SUPORTE	2	2	2	2	-	2	-	2	-	2	2	2	-	2	2	2	4	4	4	-	4	-
7	7010-031-806	CS RODA DENTADA ASA 60 Z15	1	-	1	1	-	1	-	1	-	1	1	1	-	1	-	-	-	-	-	-	-	-
7	514014000	CS RODA DENTADA ASA 60 Z13/15/17	-	1	-	-	-	-	-	-	-	-	-	-	-	-	1	1	1	1	1	-	1	-
8	900110015	BASE	2	2	2	2	-	2	-	2	-	2	2	2	-	2	2	2	2	2	2	-	2	-
9	901323030	PARAF. SEXT. M14x1.5x30 DIN 961 8.8 ZFP	4	4	4	4	-	4	-	4	-	4	4	4	-	4	4	4	4	4	4	-	4	-
10	920001402	PORCA SEXT. M14x1.5 DIN 934 ZFP	4	4	4	4	-	4	-	4	-	4	4	4	-	4	4	4	4	4	4	-	4	-
11	921090014	ARRUELA DENT. A14 DIN 6798 ZVO	4	4	4	4	-	4	-	4	-	4	4	4	-	4	4	4	4	4	4	-	4	-
12	901308055	PARAF. SEXT. M8x1.25x55 DIN 931 8.8 ZFP	8	8	8	8	-	8	-	8	-	8	12	12	-	12	10	10	10	10	10	-	10	-
13	920110801	PORCA SEXT. AUTOTR. M8x1.25 DIN 985 ZFP	8	8	8	8	-	8	-	8	-	8	12	12	-	12	10	10	10	10	10	-	10	-
14	7010-011-501	CM SUPORTE	2	2	2	2	-	2	-	2	-	2	2	2	-	2	2	2	2	2	2	-	2	-
15	7010-031-503	CM BUCHA	8	8	8	8	-	8	-	8	-	8	12	12	-	12	10	10	10	10	10	-	10	-
*	7010-035-110	CM ACIONAM. CASE IH 7120/8120 AFS (5540)	*	-	-	-	-	-	-	-	-	-	-	-	-	-	-	-	-	-	-	-	-	-
*	7010-035-576	CM ACIONAM. CASE IH 7120/8120 AFS (5930)	-	*	-	-	-	-	-	-	-	-	-	-	-	-	-	-	-	-	-	-	-	-
*	7010-035-111	CM ACIONAM. CASE IH 7120/8120 AFS (6050)	-	-	*	-	-	-	-	-	-	-	-	-	-	-	-	-	-	-	-	-	-	-
*	7010-035-112	CM ACIONAM. CASE IH 7120/8120 AFS (6490)	-	-	-	*	-	-	-	-	-	-	-	-	-	-	-	-	-	-	-	-	-	-
*	7010-035-113	CM ACIONAM. CASE IH 7120/8120 AFS (6910)	-	-	-	-	-	*	-	-	-	-	-	-	-	-	-	-	-	-	-	-	-	-
*	7010-035-114	CM ACIONAM. CASE IH 7120/8120 AFS (7380)	-	-	-	-	-	-	-	*	-	-	-	-	-	-	-	-	-	-	-	-	-	-
*	7010-035-115	CM ACIONAM. CASE IH 7120/8120 AFS (7720)	-	-	-	-	-	-	-	-	-	*	-	-	-	-	-	-	-	-	-	-	-	-
*	7010-035-116	CM ACIONAM. CASE IH 7120/8120 AFS (8170)	-	-	-	-	-	-	-	-	-	-	*	-	-	-	-	-	-	-	-	-	-	-
*	7010-035-117	CM ACIONAM. CASE IH 7120/8120 AFS (8615)	-	-	-	-	-	-	-	-	-	-	-	*	-	-	-	-	-	-	-	-	-	-
*	7010-035-118	CM ACIONAM. CASE IH 7120/8120 AFS (9070)	-	-	-	-	-	-	-	-	-	-	-	-	-	*	-	-	-	-	-	-	-	-
*	7010-035-551	CM ACIONAM. CASE IH 7120/8120 AFS (9530)	-	-	-	-	-	-	-	-	-	-	-	-	-	-	*	-	-	-	-	-	-	-
*	7010-035-119	CM ACIONAM. CASE IH 7120/8120 AFS (10020)	-	-	-	-	-	-	-	-	-	-	-	-	-	-	-	*	-	-	-	-	-	-
*	7010-035-552	CM ACIONAM. CASE IH 7120/8120 AFS (10510)	-	-	-	-	-	-	-	-	-	-	-	-	-	-	-	-	*	-	-	-	-	-
*	7010-035-553	CM ACIONAM. CASE IH 7120/8120 AFS (10950)	-	-	-	-	-	-	-	-	-	-	-	-	-	-	-	-	-	*	-	-	-	-
*	7010-035-570	CM ACIONAM. CASE IH 7120/8120 AFS (11330)	-	-	-	-	-	-	-	-	-	-	-	-	-	-	-	-	-	-	*	-	-	-
*	7010-035-554	CM ACIONAM. CASE IH 7120/8120 AFS (11800)	-	-	-	-	-	-	-	-	-	-	-	-	-	-	-	-	-	-	-	-	*	-

CM ACIONAMENTO (CHASSI 6530/7030/7530/8630/11530/12030)



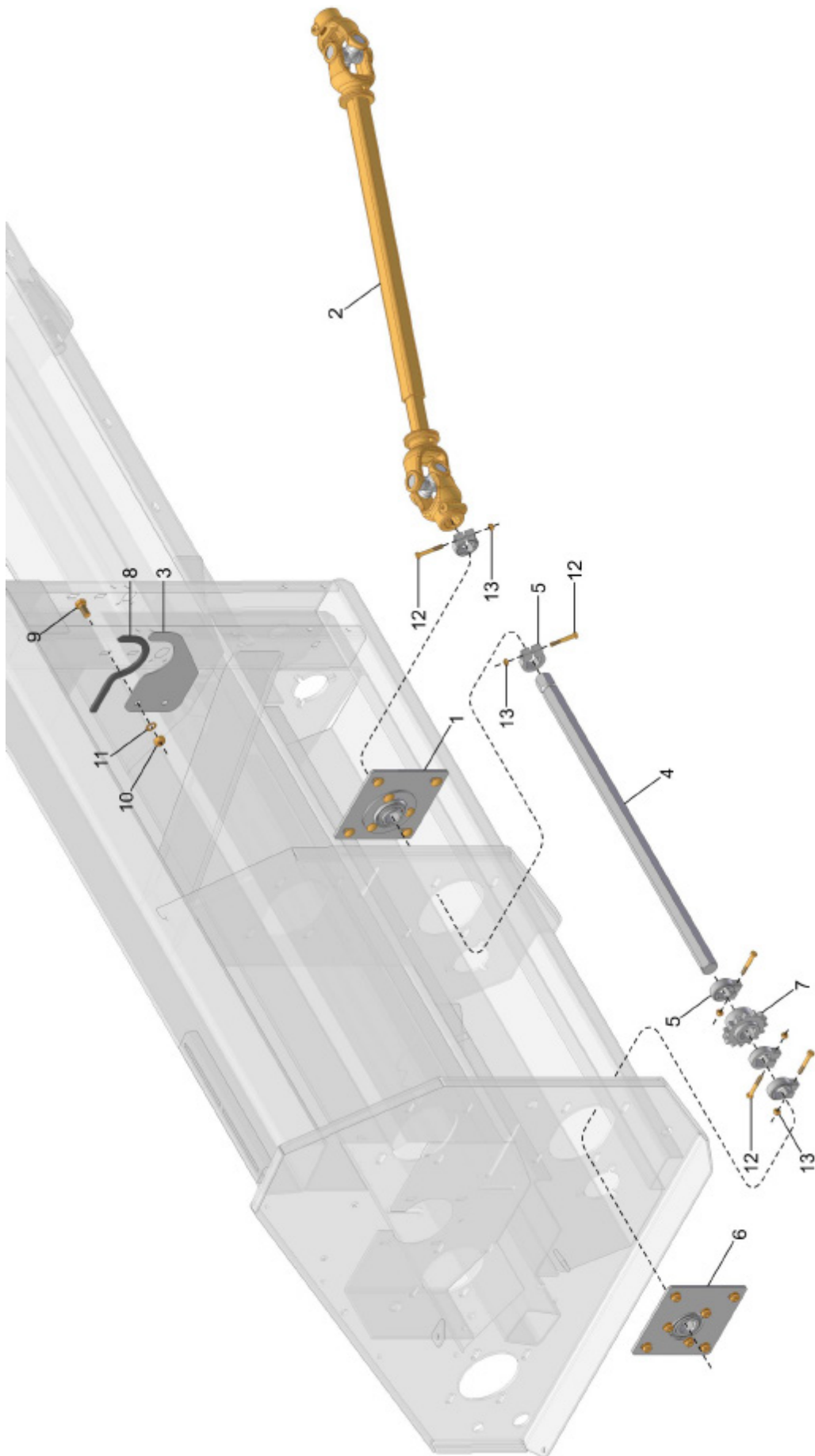
26 { 9, 16, 17, 18, 19 }
 27 { 10, 20, 21 }



CM ACIONAMENTO
CASE IH 7120/8120 AFS (6 ranhuras)

REF.	CÓDIGO	DENOMINAÇÃO	QTDE./ CHASSI																					
			5540	5930	6050	6490	6530	6910	7030	7380	7530	7720	8170	8615	8630	9070	9530	10020	10510	10950	11330	11530	11800	12030
1	500255000	CM SUPORTE MANCAL	-	-	-	-	2	-	2	-	2	-	-	-	4	-	-	-	-	-	-	6	-	6
2	500285000	CM CARDAN 2500-1 1/4SEXTAVADOx1000	-	-	-	-	2	-	2	-	2	-	-	-	2	-	-	-	-	-	-	2	-	2
3	500263000	CM SUPORTE MANCAL	-	-	-	-	2	-	2	-	2	-	-	-	2	-	-	-	-	-	-	2	-	2
4	500264001	FIXADOR	-	-	-	-	4	-	4	-	4	-	-	-	4	-	-	-	-	-	-	4	-	4
5	500266000	CM PROTETOR 680...440	-	-	-	-	2	-	2	-	-	-	-	-	2	-	-	-	-	-	-	-	-	-
5	500264000	CM PROTETOR 1010...640	-	-	-	-	-	-	-	-	2	-	-	-	-	-	-	-	-	-	-	2	-	2
6	514014000	CS RODA DENTADA ASA 60 Z13/15/17	-	-	-	-	1	-	1	-	1	-	-	-	1	-	-	-	-	-	-	1	-	1
7	537097002	APOIO	-	-	-	-	4	-	4	-	4	-	-	-	4	-	-	-	-	-	-	4	-	4
8	537375001	EIXO ACIONAMENTO CHASSI 6530	-	-	-	-	2	-	-	-	-	-	-	-	-	-	-	-	-	-	-	-	-	-
8	537396001	EIXO ACIONAMENTO CHASSI 7030	-	-	-	-	-	-	-	2	-	-	-	-	-	-	-	-	-	-	-	-	-	-
8	537322001	EIXO ACIONAMENTO CHASSI 7530	-	-	-	-	-	-	-	-	2	-	-	-	-	-	-	-	-	-	-	-	-	-
8	537340001	EIXO ACIONAMENTO CHASSI 8630	-	-	-	-	-	-	-	-	-	-	-	-	2	-	-	-	-	-	-	-	-	-
8	537415001	EIXO ACIONAMENTO CHASSI 11530	-	-	-	-	-	-	-	-	-	-	-	-	-	-	-	-	-	-	-	2	-	-
8	537314001	EIXO ACIONAMENTO CHASSI 12030	-	-	-	-	-	-	-	-	-	-	-	-	-	-	-	-	-	-	-	-	-	2
9	7010-011-382	SUPORTE	-	-	-	-	2	-	2	-	2	-	-	-	2	-	-	-	-	-	-	2	-	2
10	7010-031-119	BATENTE	-	-	-	-	6	-	6	-	6	-	-	-	10	-	-	-	-	-	-	10	-	10
11	7010-031-534	CM SUPORTE	-	-	-	-	2	-	2	-	2	-	-	-	2	-	-	-	-	-	-	2	-	2
12	900100431	PROTETOR	-	-	-	-	2	-	2	-	2	-	-	-	2	-	-	-	-	-	-	2	-	2
13	920111001	PORCA SEXT AUTOTR M10x1.5 DIN 985 ZFP	-	-	-	-	6	-	6	-	6	-	-	-	6	-	-	-	-	-	-	6	-	6
14	920600801	PORCA BORBOLETA M8 x 1.25 ZFP	-	-	-	-	4	-	4	-	4	-	-	-	4	-	-	-	-	-	-	4	-	4
15	500264000	CM PROTETOR 1010...640	-	-	-	-	-	-	2	-	2	-	-	-	2	-	-	-	-	-	-	6	-	6
15	500266000	CM PROTETOR 680...440	-	-	-	-	2	-	-	-	-	-	-	-	2	-	-	-	-	-	-	-	-	-
16	900110015	BASE	-	-	-	-	2	-	2	-	2	-	-	-	2	-	-	-	-	-	-	2	-	2
17	901323030	PARAF SEXT M14x1.5x30 DIN 961 8.8 ZFP	-	-	-	-	4	-	4	-	4	-	-	-	4	-	-	-	-	-	-	4	-	4
18	920001402	PORCA SEXT M14x1.5 DIN 934 ZFP	-	-	-	-	4	-	4	-	4	-	-	-	4	-	-	-	-	-	-	4	-	4
19	921090014	ARRUELA DENT A14 DIN 6798 ZVO	-	-	-	-	4	-	4	-	4	-	-	-	4	-	-	-	-	-	-	4	-	4
20	901308055	PARAF SEXT M8x1.25x55 DIN 931 8.8 ZFP	-	-	-	-	6	-	6	-	6	-	-	-	10	-	-	-	-	-	-	10	-	10
21	920110801	PORCA SEXT AUTOTR M8x1.25 DIN 985 ZFP	-	-	-	-	6	-	6	-	6	-	-	-	10	-	-	-	-	-	-	10	-	10
22	500278000	CM FLANGE ADAPTADOR 6R	-	-	-	-	2	-	2	-	2	-	-	-	2	-	-	-	-	-	-	2	-	2
23	901317035	PARAF SEXT M12x1.75x35 DIN 933 8.8 ZFP	-	-	-	-	8	-	8	-	8	-	-	-	8	-	-	-	-	-	-	8	-	8
24	920111201	PORCA SEXT AUTOTR M12x1.75 DIN 985 ZFP	-	-	-	-	8	-	8	-	8	-	-	-	8	-	-	-	-	-	-	8	-	8
25	921050012	ARRUELA DE PRESSÃO B12 DIN 127 ZVO	-	-	-	-	8	-	8	-	8	-	-	-	8	-	-	-	-	-	-	8	-	8
26	7010-011-501	CM SUPORTE	-	-	-	-	2	-	2	-	2	-	-	-	2	-	-	-	-	-	-	2	-	2
27	7010-031-503	CM BUCHA	-	-	-	-	6	-	6	-	6	-	-	-	10	-	-	-	-	-	-	10	-	10
*	537380000	CM ACIONAM. CASE IH 7120/8120 AFS (6530)	-	-	-	-	*	-	-	-	-	-	-	-	-	-	-	-	-	-	-	-	-	-
*	537401000	CM ACIONAM. CASE IH 7120/8120 AFS (7030)	-	-	-	-	-	-	*	-	-	-	-	-	-	-	-	-	-	-	-	-	-	-
*	537327000	CM ACIONAM. CASE IH 7120/8120 AFS (7530)	-	-	-	-	-	-	-	-	*	-	-	-	-	-	-	-	-	-	-	-	-	-
*	537345000	CM ACIONAM. CASE IH 7120/8120 AFS (8630)	-	-	-	-	-	-	-	-	-	-	-	-	*	-	-	-	-	-	-	-	-	-
*	537416000	CM ACIONAM. CASE IH 7120/8120 AFS (11530)	-	-	-	-	-	-	-	-	-	-	-	-	-	-	-	-	-	-	-	-	*	-
*	537314000	CM ACIONAM. CASE IH 7120/8120 AFS (12030)	-	-	-	-	-	-	-	-	-	-	-	-	-	-	-	-	-	-	-	-	-	*

**CM ACIONAMENTO (CHASSI 5540/5930/6050/6490/6910/7380/
7720/8170/8615/9070/9530/10020/10510/10950/11330/11800)**



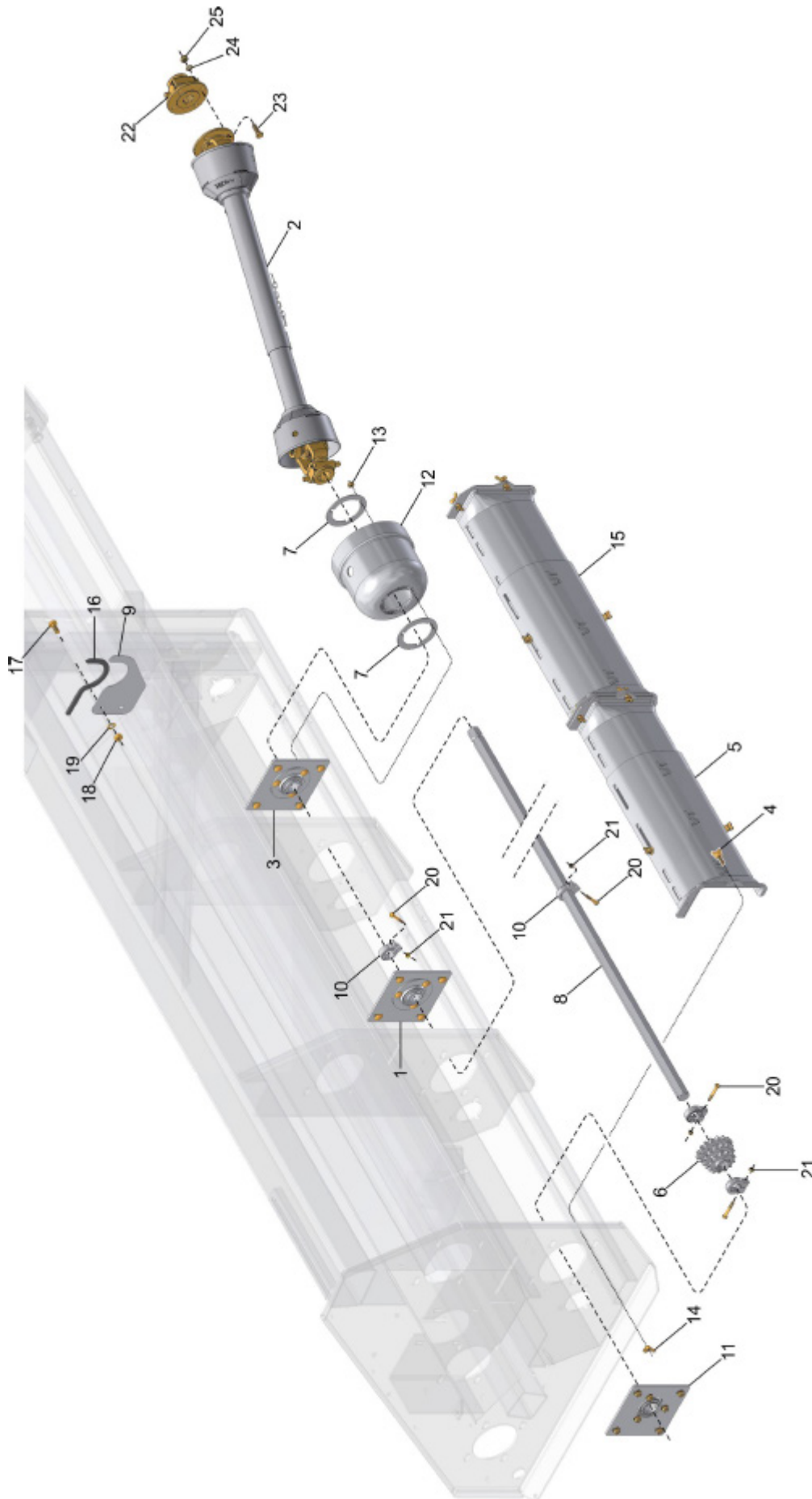
14 { 3, 8, 9, 10, 11 }
15 { 5, 12, 13 }



CM ACIONAMENTO CASE IH 7230/8230/9230

REF.	CÓDIGO	DENOMINAÇÃO	QTDE./ CHASSI																					
			5540	5930	6050	6490	6530	6910	7030	7380	7530	7720	8170	8615	8630	9070	9530	10020	10510	10950	11330	11530	11800	12030
1	500255000	CM SUPORTE MANCAL	2	2	2	2	-	2	-	2	-	2	4	4	-	4	4	4	4	4	4	-	4	-
2	503701000	CM CARDAN 2500-6Rx1 1/4x1050	2	-	-	-	-	-	-	-	-	-	-	-	-	-	-	-	-	-	-	-	-	-
2	504701000	CM CARDAN 2500-6Rx1 1/4x1400	-	-	-	2	-	-	-	-	-	2	-	-	-	-	-	-	-	-	-	-	-	-
2	507701000	CM CARDAN 2500-6Rx1 1/4x1600	-	-	-	-	-	2	-	-	-	-	2	-	-	-	-	-	-	-	-	-	-	-
2	509701000	CM CARDAN 2500-6Rx1 1/4x1800	-	-	-	-	-	-	2	-	2	-	-	-	2	2	2	2	2	2	2	2	-	2
2	503702000	CM CARDAN 2500-6Rx1 1/4x1150	-	2	2	-	-	-	-	-	-	-	-	-	-	-	-	-	-	-	-	-	-	-
3	7010-011-382	SUPORTE	2	2	2	2	-	2	-	2	-	2	2	2	-	2	2	2	2	2	2	-	2	-
4	7010-031-128	EIXO ACIONAMENTO 865	2	2	2	2	-	2	-	2	-	2	-	-	-	-	-	-	-	-	-	-	-	-
4	7010-031-129	EIXO ACIONAMENTO	-	-	-	-	-	-	-	-	-	2	2	-	2	-	-	-	-	-	-	-	-	-
4	7010-031-209	EIXO ACIONAMENTO	-	-	-	-	-	-	-	-	-	-	-	-	-	2	-	-	-	-	-	-	-	-
4	7010-031-206	EIXO ACIONAMENTO	-	-	-	-	-	-	-	-	-	-	-	-	-	-	2	-	-	-	-	-	-	-
4	7010-031-210	EIXO ACIONAMENTO	-	-	-	-	-	-	-	-	-	-	-	-	-	-	-	2	-	-	-	-	-	-
4	7010-031-207	EIXO ACIONAMENTO	-	-	-	-	-	-	-	-	-	-	-	-	-	-	-	-	2	-	-	-	-	-
4	7010-031-211	EIXO ACIONAMENTO	-	-	-	-	-	-	-	-	-	-	-	-	-	-	-	-	-	2	-	-	-	-
4	7010-031-208	EIXO ACIONAMENTO	-	-	-	-	-	-	-	-	-	-	-	-	-	-	-	-	-	-	2	-	-	-
5	7010-031-119	BATENTE	8	8	8	8	-	8	-	8	-	8	12	12	-	12	10	10	10	10	10	-	10	-
6	7010-031-534	CM SUPORTE	2	2	2	2	-	2	-	2	-	2	2	2	-	2	2	2	4	4	4	-	4	-
7	7010-031-806	CS RODA DENTADA ASA 60 Z15	1	-	1	1	-	1	-	1	-	1	1	1	-	1	-	-	-	-	-	-	-	-
7	514014000	CS RODA DENTADA ASA 60 Z13/15/17	-	1	-	-	-	-	-	-	-	-	-	-	-	-	1	1	1	1	1	-	1	-
8	900110015	BASE	2	2	2	2	-	2	-	2	-	2	2	2	-	2	2	2	2	2	2	-	2	-
9	901323030	PARAF. SEXT. M14x1.5x30 DIN 961 8.8 ZFP	4	4	4	4	-	4	-	4	-	4	4	4	-	4	4	4	4	4	4	-	4	-
10	920001402	PORCA SEXT. M14x1.5 DIN 934 ZFP	4	4	4	4	-	4	-	4	-	4	4	4	-	4	4	4	4	4	4	-	4	-
11	921090014	ARRUELA DENT. A14 DIN 6798 ZVO	4	4	4	4	-	4	-	4	-	4	4	4	-	4	4	4	4	4	4	-	4	-
12	901308055	PARAF. SEXT. M8x1.25x55 DIN 931 8.8 ZFP	8	8	8	8	-	8	-	8	-	8	12	12	-	12	10	10	10	10	10	-	10	-
13	920110801	PORCA SEXT. AUTOTR. M8x1.25 DIN 985 ZFP	8	8	8	8	-	8	-	8	-	8	12	12	-	12	10	10	10	10	10	-	10	-
14	7010-011-501	CM SUPORTE	2	2	2	2	-	2	-	2	-	2	2	2	-	2	2	2	2	2	2	-	2	-
15	7010-031-503	CM BUCHA	8	8	8	8	-	8	-	8	-	8	12	12	-	12	10	10	10	10	10	-	10	-
*	7010-035-605	CM ACIONAM. CASE IH 7230/8230/9230 (5540)	*	-	-	-	-	-	-	-	-	-	-	-	-	-	-	-	-	-	-	-	-	-
*	7010-035-606	CM ACIONAM. CASE IH 7230/8230/9230 (5930)	-	*	-	-	-	-	-	-	-	-	-	-	-	-	-	-	-	-	-	-	-	-
*	7010-035-607	CM ACIONAM. CASE IH 7230/8230/9230 (6050)	-	-	*	-	-	-	-	-	-	-	-	-	-	-	-	-	-	-	-	-	-	-
*	7010-035-608	CM ACIONAM. CASE IH 7230/8230/9230 (6490)	-	-	-	*	-	-	-	-	-	-	-	-	-	-	-	-	-	-	-	-	-	-
*	7010-035-609	CM ACIONAM. CASE IH 7230/8230/9230 (6910)	-	-	-	-	*	-	-	-	-	-	-	-	-	-	-	-	-	-	-	-	-	-
*	7010-035-610	CM ACIONAM. CASE IH 7230/8230/9230 (7380)	-	-	-	-	-	-	*	-	-	-	-	-	-	-	-	-	-	-	-	-	-	-
*	7010-035-611	CM ACIONAM. CASE IH 7230/8230/9230 (7720)	-	-	-	-	-	-	-	-	*	-	-	-	-	-	-	-	-	-	-	-	-	-
*	7010-035-612	CM ACIONAM. CASE IH 7230/8230/9230 (8170)	-	-	-	-	-	-	-	-	-	-	*	-	-	-	-	-	-	-	-	-	-	-
*	7010-035-613	CM ACIONAM. CASE IH 7230/8230/9230 (8615)	-	-	-	-	-	-	-	-	-	-	-	*	-	-	-	-	-	-	-	-	-	-
*	7010-035-614	CM ACIONAM. CASE IH 7230/8230/9230 (9070)	-	-	-	-	-	-	-	-	-	-	-	-	*	-	-	-	-	-	-	-	-	-
*	7010-035-615	CM ACIONAM. CASE IH 7230/8230/9230 (9530)	-	-	-	-	-	-	-	-	-	-	-	-	-	*	-	-	-	-	-	-	-	-
*	7010-035-616	CM ACIONAM. CASE IH 7230/8230/9230 (10020)	-	-	-	-	-	-	-	-	-	-	-	-	-	-	-	*	-	-	-	-	-	-
*	7010-035-617	CM ACIONAM. CASE IH 7230/8230/9230 (10510)	-	-	-	-	-	-	-	-	-	-	-	-	-	-	-	-	*	-	-	-	-	-
*	7010-035-618	CM ACIONAM. CASE IH 7230/8230/9230 (10950)	-	-	-	-	-	-	-	-	-	-	-	-	-	-	-	-	-	*	-	-	-	-
*	7010-035-619	CM ACIONAM. CASE IH 7230/8230/9230 (11330)	-	-	-	-	-	-	-	-	-	-	-	-	-	-	-	-	-	-	*	-	-	-
*	7010-035-620	CM ACIONAM. CASE IH 7230/8230/9230 (11800)	-	-	-	-	-	-	-	-	-	-	-	-	-	-	-	-	-	-	-	-	*	-

CM ACIONAMENTO (CHASSI 6530/7030/7530/8630/11530/12030)



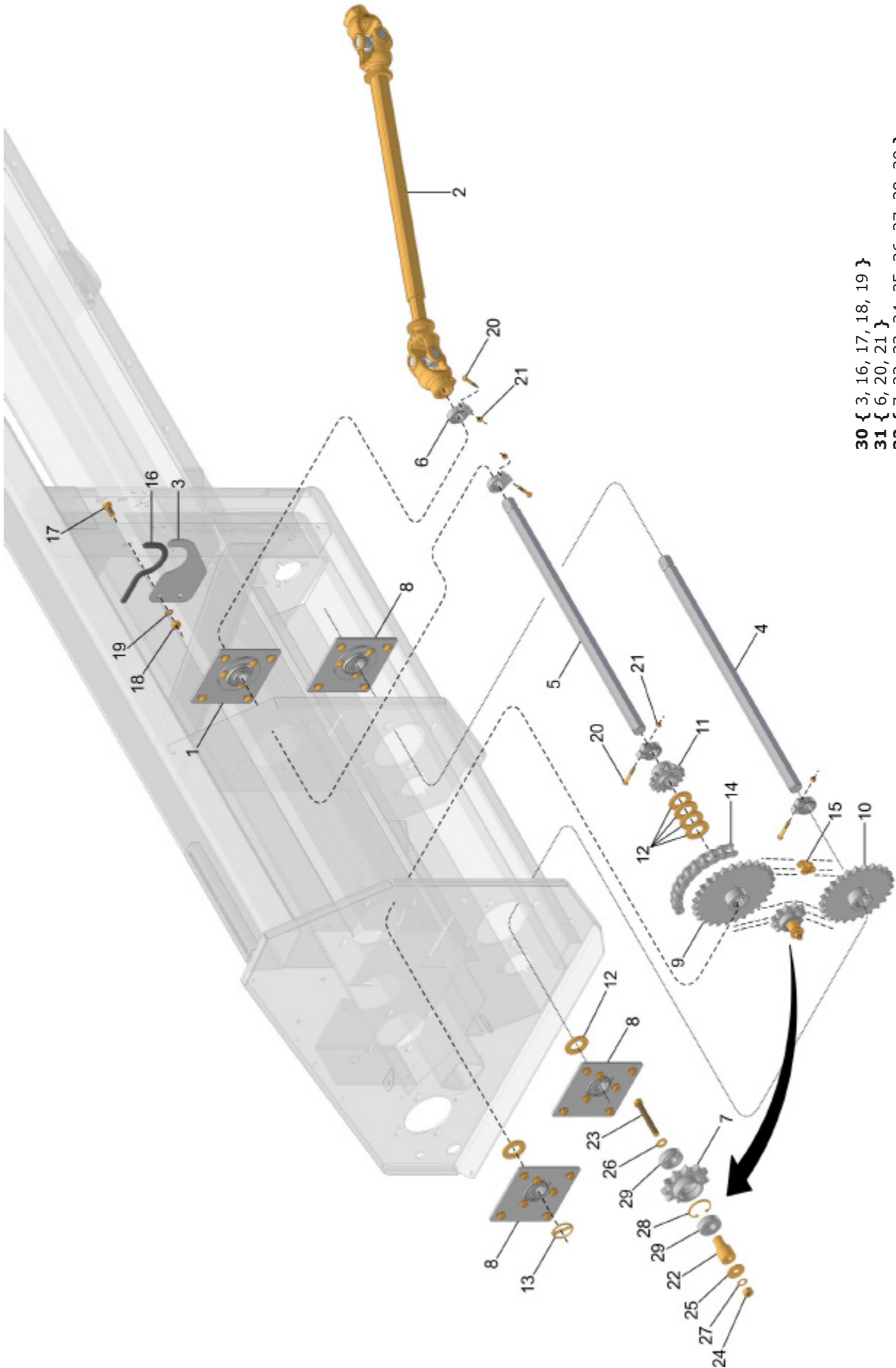
26 { 9, 16, 17, 18, 19 }
 27 { 10, 20, 21 }



**CM ACIONAMENTO
CASE IH 7230/8230/9230**

REF.	CÓDIGO	DENOMINAÇÃO	QTDE./ CHASSI																						
			5540	5930	6050	6490	6530	6910	7030	7380	7530	7720	8170	8615	8630	9070	9530	10020	10510	10950	11330	11530	11800	12030	
1	500255000	CM SUPORTE MANCAL	-	-	-	-	2	-	2	-	2	-	-	-	4	-	-	-	-	-	-	-	6	-	6
2	500285000	CM CARDAN 2500-1 1/4 SEXTAVADOx1000	-	-	-	-	2	-	2	-	2	-	-	-	2	-	-	-	-	-	-	-	2	-	2
3	500263000	CM SUPORTE MANCAL	-	-	-	-	2	-	2	-	2	-	-	-	2	-	-	-	-	-	-	-	2	-	2
4	500264001	FIXADOR	-	-	-	-	4	-	4	-	4	-	-	-	4	-	-	-	-	-	-	-	4	-	4
5	500266000	CM PROTETOR 680...440	-	-	-	-	2	-	2	-	-	-	-	2	-	-	-	-	-	-	-	-	-	-	-
5	500264000	CM PROTETOR 1010...640	-	-	-	-	-	-	-	-	2	-	-	-	-	-	-	-	-	-	-	-	2	-	2
6	514014000	CS RODA DENTADA ASA 60 Z13/15/17	-	-	-	-	1	-	1	-	1	-	-	-	1	-	-	-	-	-	-	-	1	-	1
7	537097002	APOIO	-	-	-	-	4	-	4	-	4	-	-	-	4	-	-	-	-	-	-	-	4	-	4
8	537375001	EIXO ACIONAMENTO CHASSI 6530	-	-	-	-	2	-	-	-	-	-	-	-	-	-	-	-	-	-	-	-	-	-	-
8	537396001	EIXO ACIONAMENTO CHASSI 7030	-	-	-	-	-	-	2	-	-	-	-	-	-	-	-	-	-	-	-	-	-	-	-
8	537322001	EIXO ACIONAMENTO CHASSI 7530	-	-	-	-	-	-	-	-	2	-	-	-	-	-	-	-	-	-	-	-	-	-	-
8	537340001	EIXO ACIONAMENTO CHASSI 8630	-	-	-	-	-	-	-	-	-	-	-	-	2	-	-	-	-	-	-	-	-	-	-
8	537415001	EIXO ACIONAMENTO CHASSI 11530	-	-	-	-	-	-	-	-	-	-	-	-	-	-	-	-	-	-	-	-	2	-	-
8	537314001	EIXO ACIONAMENTO CHASSI 12030	-	-	-	-	-	-	-	-	-	-	-	-	-	-	-	-	-	-	-	-	-	-	2
9	7010-011-382	SUPORTE	-	-	-	-	2	-	2	-	2	-	-	-	2	-	-	-	-	-	-	-	2	-	2
10	7010-031-119	BATENTE	-	-	-	-	6	-	6	-	6	-	-	-	10	-	-	-	-	-	-	-	10	-	10
11	7010-031-534	CM SUPORTE	-	-	-	-	2	-	2	-	2	-	-	-	2	-	-	-	-	-	-	-	2	-	2
12	900100431	PROTETOR	-	-	-	-	2	-	2	-	2	-	-	-	2	-	-	-	-	-	-	-	2	-	2
13	920111001	PORCA SEXT. AUTOTR. M10x1.5 DIN 985 ZFP	-	-	-	-	6	-	6	-	6	-	-	-	6	-	-	-	-	-	-	-	6	-	6
14	920600801	PORCA BORBOLETA M8 x 1.25 ZFP	-	-	-	-	4	-	4	-	4	-	-	-	4	-	-	-	-	-	-	-	4	-	4
15	500264000	CM PROTETOR 1010...640	-	-	-	-	-	-	2	-	2	-	-	-	2	-	-	-	-	-	-	-	6	-	6
15	500266000	CM PROTETOR 680...440	-	-	-	-	2	-	-	-	-	-	-	2	-	-	-	-	-	-	-	-	-	-	-
16	900110015	BASE	-	-	-	-	2	-	2	-	2	-	-	-	2	-	-	-	-	-	-	-	2	-	2
17	901323030	PARAF. SEXT. M14x1.5x30 DIN 961 8.8 ZFP	-	-	-	-	4	-	4	-	4	-	-	-	4	-	-	-	-	-	-	-	4	-	4
18	920001402	PORCA SEXT. M14x1.5 DIN 934 ZFP	-	-	-	-	4	-	4	-	4	-	-	-	4	-	-	-	-	-	-	-	4	-	4
19	921090014	ARRUELA DENT. A14 DIN 6798 ZVO	-	-	-	-	4	-	4	-	4	-	-	-	4	-	-	-	-	-	-	-	4	-	4
20	901308055	PARAF. SEXT. M8x1.25x55 DIN 931 8.8 ZFP	-	-	-	-	6	-	6	-	6	-	-	-	10	-	-	-	-	-	-	-	10	-	10
21	920110801	PORCA SEXT. AUTOTR. M8x1.25 DIN 985 ZFP	-	-	-	-	6	-	6	-	6	-	-	-	10	-	-	-	-	-	-	-	10	-	10
22	500278000	CM FLANGE ADAPTADOR 6R	-	-	-	-	2	-	2	-	2	-	-	-	2	-	-	-	-	-	-	-	2	-	2
23	901317035	PARAF SEXT M12x1.75x35 DIN 933 8.8 ZFP	-	-	-	-	8	-	8	-	8	-	-	-	8	-	-	-	-	-	-	-	8	-	8
24	920111201	PORCA SEXT AUTOTR M12x1.75 DIN 985 ZFP	-	-	-	-	8	-	8	-	8	-	-	-	8	-	-	-	-	-	-	-	8	-	8
25	921050012	ARRUELA DE PRESSÃO B12 DIN 127 ZVO	-	-	-	-	8	-	8	-	8	-	-	-	8	-	-	-	-	-	-	-	8	-	8
26	7010-011-501	CM SUPORTE	-	-	-	-	2	-	2	-	2	-	-	-	2	-	-	-	-	-	-	-	2	-	2
27	7010-031-503	CM BUCHA	-	-	-	-	6	-	6	-	6	-	-	-	10	-	-	-	-	-	-	-	10	-	10
*	537381000	CM ACIONAM. CASE IH 7230/8230/9230 (6530)	-	-	-	-	*	-	-	-	-	-	-	-	-	-	-	-	-	-	-	-	-	-	-
*	537402000	CM ACIONAM. CASE IH 7230/8230/9230 (7030)	-	-	-	-	-	-	*	-	-	-	-	-	-	-	-	-	-	-	-	-	-	-	-
*	537362000	CM ACIONAM. CASE IH 7230/8230/9230 (7530)	-	-	-	-	-	-	-	-	*	-	-	-	-	-	-	-	-	-	-	-	-	-	-
*	537366000	CM ACIONAM. CASE IH 7230/8230/9230 (8630)	-	-	-	-	-	-	-	-	-	-	-	-	*	-	-	-	-	-	-	-	-	-	-
*	537417000	CM ACIONAM. CASE IH 7230/8230/9230	-	-	-	-	-	-	-	-	-	-	-	-	-	-	-	-	-	-	-	-	*	-	-
*	537374000	CM ACIONAM. CASE IH 7230/8230/9230	-	-	-	-	-	-	-	-	-	-	-	-	-	-	-	-	-	-	-	-	-	-	*

CM ACIONAMENTO (CHASSI 5050/5540)

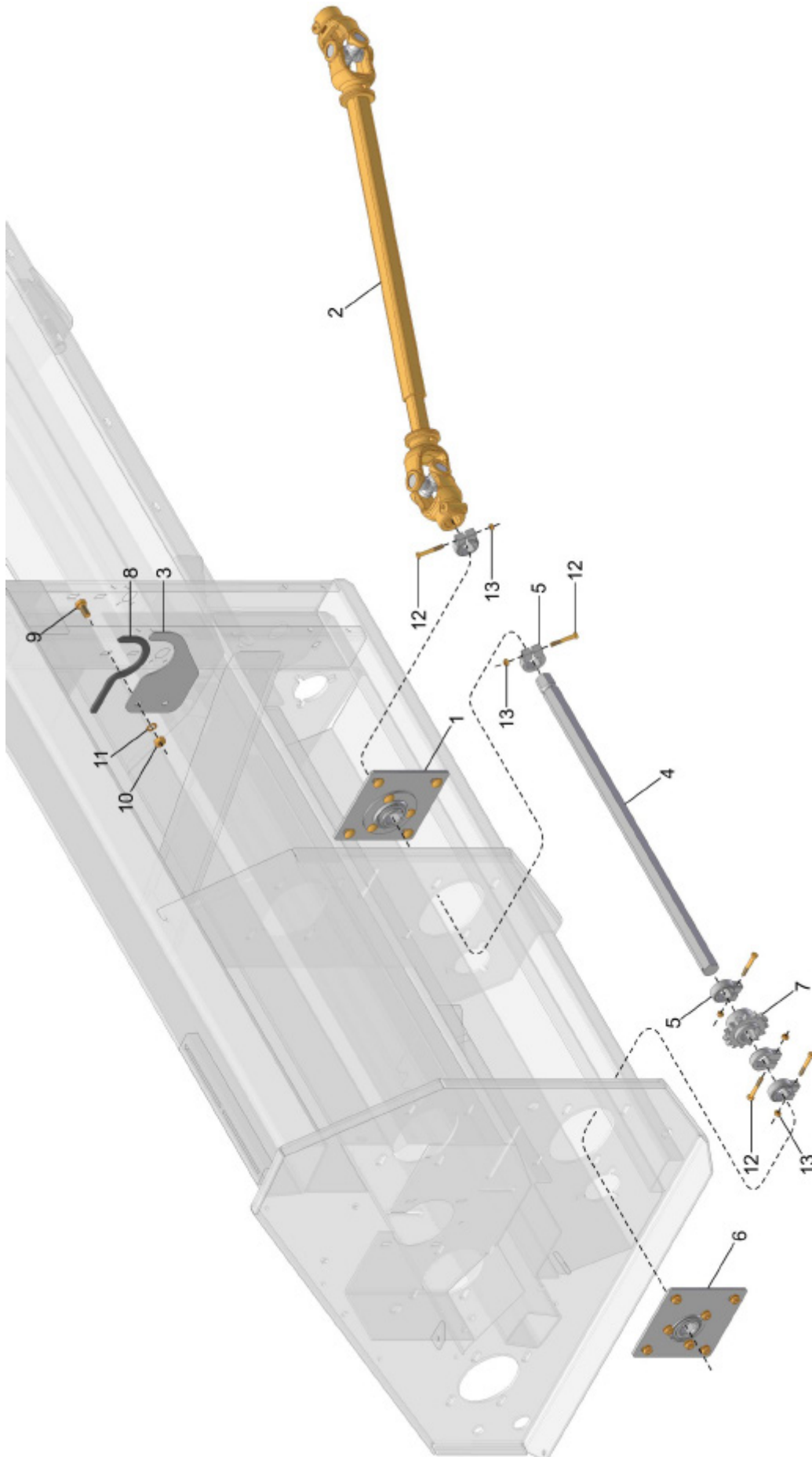


- 30 { 3, 16, 17, 18, 19 }
- 31 { 6, 20, 21 }
- 32 { 7, 22, 23, 24, 25, 26, 27, 28, 29 }

CM ACIONAMENTO
CLAAS DOMINATOR 204 LEXION (6 ranhuras)

REF.	CÓDIGO	DENOMINAÇÃO	QTDE./ CHASSI						
			3240	3700	4120	4650	5050	5540	5930
1	500255000	CM SUPORTE MANCAL	-	-	-	-	2	2	-
2	504701000	CM CARDAN 2500-6Rx1 1/4x1400	-	-	-	-	2	-	-
2	503702000	CM CARDAN 2500-6Rx1 1/4x1150	-	-	-	-	-	2	-
3	7010-011-382	SUPORTE	-	-	-	-	2	2	-
4	7010-031-131	EIXO ACIONAMENTO 350	-	-	-	-	2	-	-
4	7010-031-128	EIXO ACIONAMENTO 865	-	-	-	-	-	2	-
5	7010-031-205	EIXO ACIONAMENTO 310	-	-	-	-	2	-	-
5	7010-031-128	EIXO ACIONAMENTO 865	-	-	-	-	-	2	-
6	7010-031-119	BATENTE	-	-	-	-	4	8	-
7	7010-031-228	RODA DENTADA ASA 80 Z11	-	-	-	-	2	2	-
8	7010-031-534	CM SUPORTE	-	-	-	-	6	6	-
9	7010-031-803	CS RODA DENTADA ASA 80 Z28	-	-	-	-	2	2	-
10	7010-031-805	CS RODA DENTADA ASA 80 Z25	-	-	-	-	2	2	-
11	7010-031-806	CS RODA DENTADA ASA 60 Z15	-	-	-	-	1	1	-
12	921040059	ARRUELA LISA 37x65x4.75 ZVO	-	-	-	-	8	8	-
13	922036290	PINO TRAVA COM ARGOLA 1/4"x2" ZCA	-	-	-	-	2	2	-
14	925010827	CORRENTE DE ROLO ASA 80 057 ELOS	-	-	-	-	2	2	-
15	925260800	REDUÇÃO ASA 80	-	-	-	-	2	2	-
16	900110015	BASE	-	-	-	-	2	2	-
17	901323030	PARAF. SEXT. M14x1.5x30 DIN 961 8.8 ZFP	-	-	-	-	4	4	-
18	920001402	PORCA SEXT. M14x1.5 DIN 934 ZFP	-	-	-	-	4	4	-
19	921090014	ARRUELA DENT. A14 DIN 6798 ZVO	-	-	-	-	4	4	-
20	901308055	PARAF. SEXT. M8x1.25x55 DIN 931 8.8 ZFP	-	-	-	-	4	8	-
21	920110801	PORCA SEXT. AUTOTR. M8x1.25 DIN 985 ZFP	-	-	-	-	4	8	-
22	7010-031-252	BUCHA ESTICADOR	-	-	-	-	2	2	-
23	901317090	PARAF. SEXT. M12x1.75x90 DIN 933 8.8 ZFP	-	-	-	-	2	2	-
24	920001201	PORCA SEXT. M12x1.75 DIN 934 ZFP	-	-	-	-	2	2	-
25	921010012	ARRUELA LISA 13x37x3 DIN 9021 ZVO	-	-	-	-	2	2	-
26	921030012	ARRUELA LISA 13x24x2.5 DIN 125-A ZVO	-	-	-	-	2	2	-
27	921090012	ARRUELA DENT. A12 DIN 6798 ZVO	-	-	-	-	2	2	-
28	923202047	ANEL ELÁSTICO I47 DIN 472	-	-	-	-	2	2	-
29	927010104	ROLAMENTO RÍGIDO DE ESFERAS 6204 Z	-	-	-	-	4	4	-
30	7010-011-501	CM SUPORTE	-	-	-	-	2	2	-
31	7010-031-503	CM BUCHA	-	-	-	-	4	8	-
32	7010-031-532	CM ESTICADOR	-	-	-	-	2	2	-
*	7010-035-476	CM ACIONAMENTO CLAAS LEXION (5050)	-	-	-	-	*	-	-
*	7010-035-477	CM ACIONAMENTO CLAAS LEXION (5540)	-	-	-	-	-	*	-

CM ACIONAMENTO (CHASSI 5540/6910)



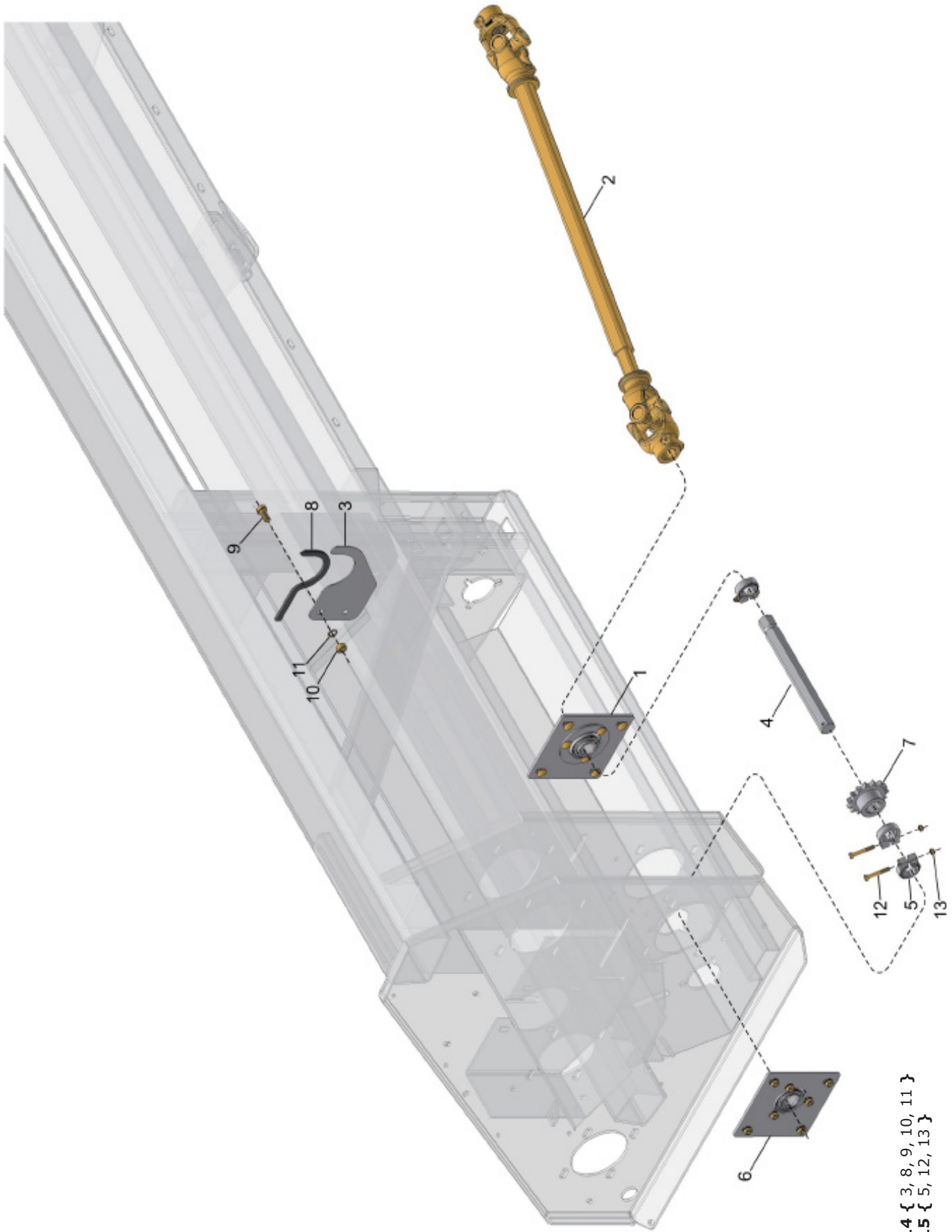
14 { 3, 8, 9, 10, 11 }
 15 { 5, 12, 13 }



CM ACIONAMENTO
GOMSELMASH PALESSE GS12 (6 ranhuras)

REF.	CÓDIGO	DENOMINAÇÃO	QTDE./ CHASSI											
			3240	3700	4120	4650	5050	5540	5930	6490	6530	6910		
1	500255000	CM SUPORTE MANCAL	-	-	-	-	-	-	-	-	-	-	-	2
1	7010-031-534	CM SUPORTE	-	-	-	-	-	-	2	-	-	-	-	-
2	503702000	CM CARDAN 2500-6Rx1 1/4x1150	-	-	-	-	-	-	2	-	-	-	-	-
2	509701000	CM CARDAN 2500-6Rx1 1/4x1800	-	-	-	-	-	-	-	-	-	-	-	2
3	7010-011-382	SUPORTE	-	-	-	-	-	-	2	-	-	-	-	2
4	7010-031-128	EIXO ACIONAMENTO 865	-	-	-	-	-	-	2	-	-	-	-	2
5	7010-031-119	BATENTE	-	-	-	-	-	-	4	-	-	-	-	8
6	7010-031-534	CM SUPORTE	-	-	-	-	-	-	2	-	-	-	-	2
7	7010-031-806	CS RODA DENTADA ASA 60 Z15	-	-	-	-	-	-	1	-	-	-	-	1
8	900110015	BASE	-	-	-	-	-	-	2	-	-	-	-	2
9	901323030	PARAF. SEXT. M14x1.5x30 DIN 961 8.8 ZFP	-	-	-	-	-	-	4	-	-	-	-	4
10	920001402	PORCA SEXT. M14x1.5 DIN 934 ZFP	-	-	-	-	-	-	4	-	-	-	-	4
11	921090014	ARRUELA DENT. A14 DIN 6798 ZVO	-	-	-	-	-	-	4	-	-	-	-	4
12	901308055	PARAF. SEXT. M8x1.25x55 DIN 931 8.8 ZFP	-	-	-	-	-	-	4	-	-	-	-	8
13	920110801	PORCA SEXT. AUTOTR. M8x1.25 DIN 985 ZFP	-	-	-	-	-	-	4	-	-	-	-	8
14	7010-011-501	CM SUPORTE	-	-	-	-	-	-	2	-	-	-	-	2
15	7010-031-503	CM BUCHA	-	-	-	-	-	-	4	-	-	-	-	8
*	7010-035-478	CM ACIONAM. GOMSELMASH PALESSE GS12 (5540)	-	-	-	-	-	-	*	-	-	-	-	-
*	7010-035-479	CM ACIONAM. GOMSELMASH PALESSE GS12 (6910)	-	-	-	-	-	-	-	-	-	-	-	*

CM ACIONAMENTO (CHASSI 4650 e 5050)

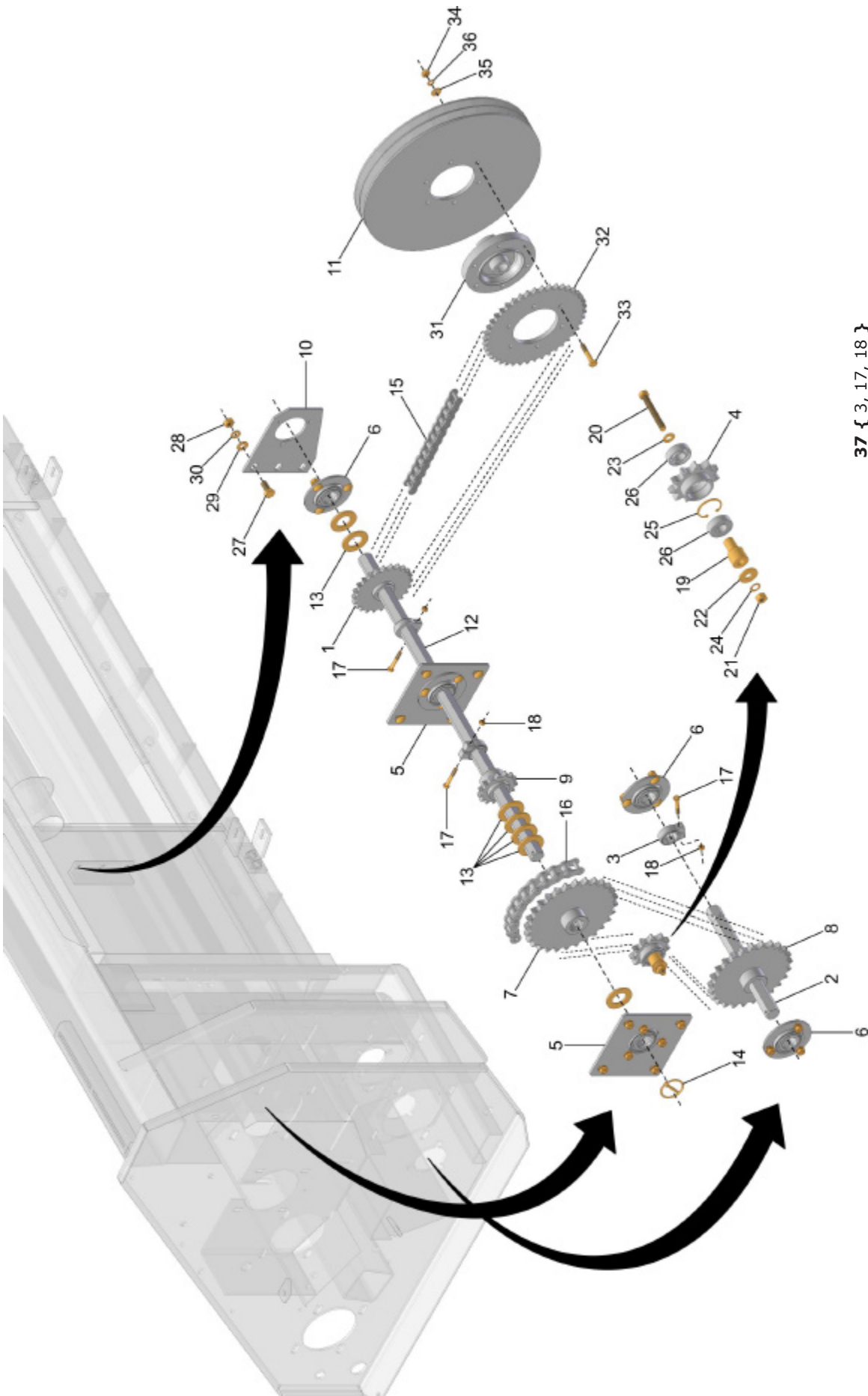


14 { 3, 8, 9, 10, 11 }
 15 { 5, 12, 13 }

CM ACIONAMENTO JD S 540/550

REF.	CÓDIGO	DENOMINAÇÃO	QTDE./ CHASSI				
			3240	3700	4120	4650	5050
1	500255000	CM SUPORTE MANCAL	-	-	-	2	2
2	503710000	CM CARDAN 2500-21Rx1 1/4x1250	-	-	-	2	2
3	7010-011-382	SUPORTE	-	-	-	2	2
4	7010-031-131	EIXO ACIONAMENTO 350	-	-	-	2	2
5	7010-031-119	BATENTE	-	-	-	5	5
6	7010-031-534	CM SUPORTE	-	-	-	2	2
7	7010-031-806	CS RODA DENTADA ASA 60 Z15	-	-	-	1	1
8	900110015	BASE	-	-	-	2	2
9	901323030	PARAF SEXT M14x1.5x30 DIN 961 8.8 ZFP	-	-	-	4	4
10	920001402	PORCA SEXT M14x1.5 DIN 934 ZFP	-	-	-	4	4
11	921090014	ARRUELA DENT A14 DIN 6798 ZVO	-	-	-	4	4
12	901308055	PARAF SEXT M8x1.25x55 DIN 931 8.8 ZFP	-	-	-	5	5
13	920110801	PORCA SEXT AUTOTR M8x1.25 DIN 985 ZFP	-	-	-	5	5
14	7010-011-501	CM SUPORTE	-	-	-	2	2
15	7010-031-503	CM BUCHA	-	-	-	5	5
*	7010-035-637	CM ACIONAMENTO JD S 540/550 (4650)	-	-	-	*	-
*	7010-035-638	CM ACIONAMENTO JD S 540/550 (5050)	-	-	-	-	*

CM ACIONAMENTO (CHASSI 3240)

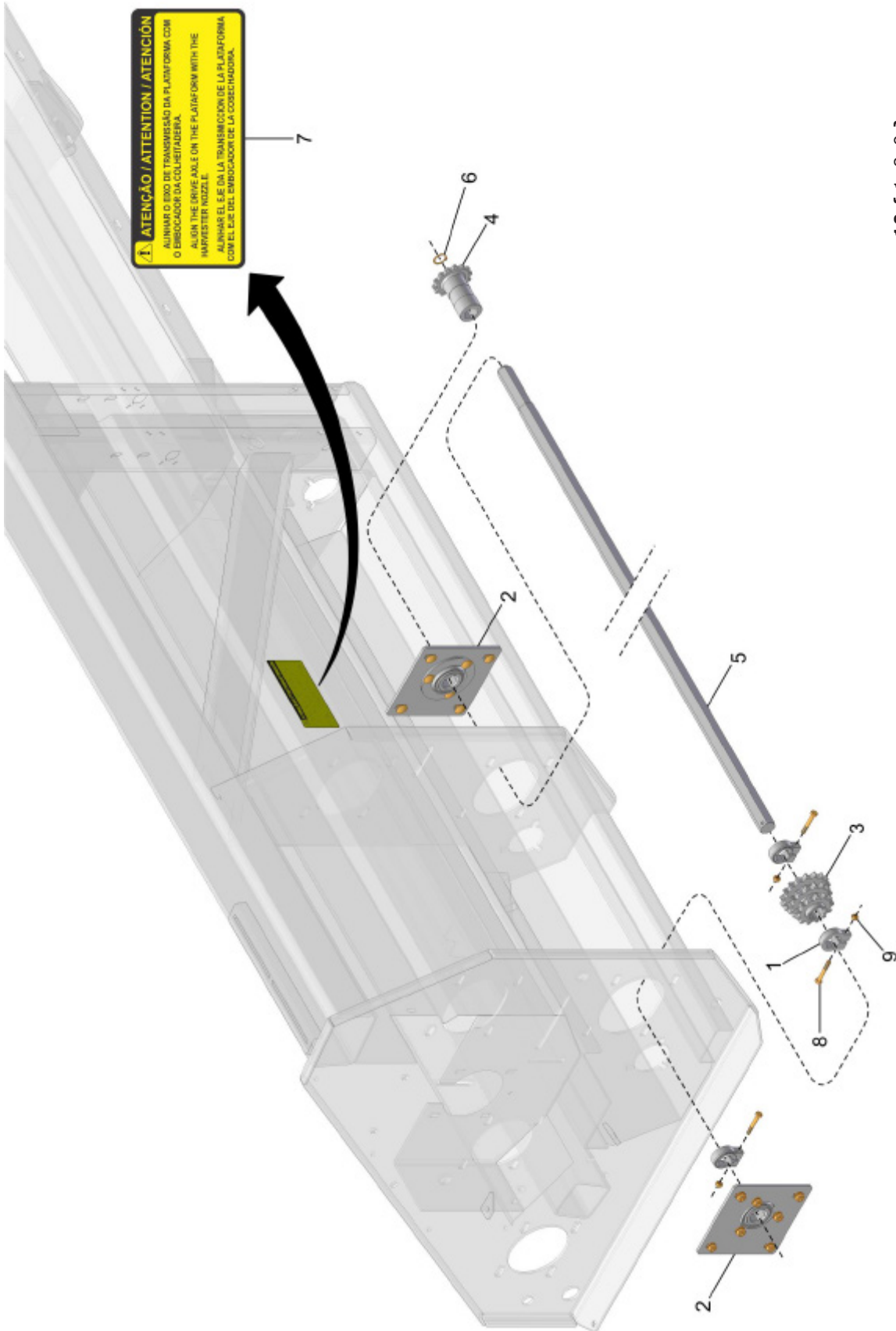


- 37 { 3, 17, 18 }
- 38 { 4, 19, 20, 21, 22, 23, 24, 25, 26 }
- 39 { 6, 10, 27, 28, 29, 30 }
- 40 { 11, 31, 32, 33, 34, 35, 36 }

CM ACIONAMENTO
SLC 1000/2000 (corrente)

REF.	CÓDIGO	DENOMINAÇÃO	QTDE./ CHASSI				
			3240	3700	4120	4650	5050
1	7010-030-866	CS RODA DENTADA ASA 60 Z24	1	-	-	-	-
2	7010-031-131	EIXO ACIONAMENTO 350	1	-	-	-	-
3	7010-031-119	BATENTE	3	-	-	-	-
4	7010-031-228	RODA DENTADA ASA 80 Z11	1	-	-	-	-
5	7010-031-534	CM SUPORTE	2	-	-	-	-
6	7010-031-536	CM MANCAL	3	-	-	-	-
7	7010-031-803	CS RODA DENTADA ASA 80 Z28	1	-	-	-	-
8	7010-031-805	CS RODA DENTADA ASA 80 Z25	1	-	-	-	-
9	7010-031-806	CS RODA DENTADA ASA 60 Z15	1	-	-	-	-
10	7010-570-151	SUPORTE	1	-	-	-	-
11	7010-550-001	POLIA DUPLA	1	-	-	-	-
12	7010-550-335	EIXO 1000	1	-	-	-	-
13	921040059	ARRUELA LISA 37x65x4.75 ZVO	7	-	-	-	-
14	922036290	PINO TRAVA COM ARGOLA 1/4"x2" ZCA	1	-	-	-	-
15	925010673	CORRENTE DE ROLO ASA 60 129 ELOS (SLC 1000)	1	-	-	-	-
15	925010675	CORRENTE DE ROLO ASA 60 143 ELOS (SLC 2000)	1	-	-	-	-
16	925010841	CORRENTE DE ROLO ASA 80 071 ELOS	1	-	-	-	-
17	901308055	PARAF. SEXT. M8x1.25x55 DIN 931 8.8 ZFP	3	-	-	-	-
18	920110801	PORCA SEXT. AUTOTR. M8x1.25 DIN 985 ZFP	3	-	-	-	-
19	7010-031-252	BUCHA ESTICADOR	1	-	-	-	-
20	901317090	PARAF. SEXT. M12x1.75x90 DIN 933 8.8 ZFP	1	-	-	-	-
21	920001201	PORCA SEXT. M12x1.75 DIN 934 ZFP	1	-	-	-	-
22	921010012	ARRUELA LISA 13x37x3 DIN 9021 ZVO	1	-	-	-	-
23	921030012	ARRUELA LISA 13x24x2.5 DIN 125-A ZVO	1	-	-	-	-
24	921090012	ARRUELA DENT. A12 DIN 6798 ZVO	1	-	-	-	-
25	923202047	ANEL ELÁSTICO I47 DIN 472	1	-	-	-	-
26	927010104	ROLAMENTO RÍGIDO DE ESFERAS 6204 Z	2	-	-	-	-
27	901323030	PARAF. SEXT. M14x1.5x30 DIN 961 8.8 ZFP	3	-	-	-	-
28	920001402	PORCA SEXT. M14x1.5 DIN 934 ZFP	3	-	-	-	-
29	921030014	ARRUELA LISA 15x28x2.5 DIN 125-A ZVO	3	-	-	-	-
30	921050014	ARRUELA PRESSAO B14 DIN127 ZVO	3	-	-	-	-
31	7010-550-002	CUBO	1	-	-	-	-
32	7010-550-320	RODA DENTADA ASA 60 Z42	1	-	-	-	-
33	901312060	PARAF. SEXT. M10x1.5x60 DIN 931 8.8 ZFP	6	-	-	-	-
34	920001001	PORCA SEXT. M10x1.5 DIN 934 ZFP	6	-	-	-	-
35	921040040	ARRUELA LISA 10.5x25x2 ZVO	6	-	-	-	-
36	921050010	ARRUELA DE PRESSÃO B10 DIN 127 ZVO	6	-	-	-	-
37	7010-031-503	CM BUCHA	3	-	-	-	-
38	7010-031-532	CM ESTICADOR	1	-	-	-	-
39	7010-035-086	CM SUPORTE	1	-	-	-	-
40	7010-035-087	CM POLIA SLC 1000/2000	1	-	-	-	-
*	7010-035-059	CM ACIONAMENTO SLC 1000 (3240)	*	-	-	-	-
*	7010-035-088	CM ACIONAMENTO SLC 2000 (3240)	*	-	-	-	-

CM ACIONAMENTO (CHASSI 3240 à 6050)

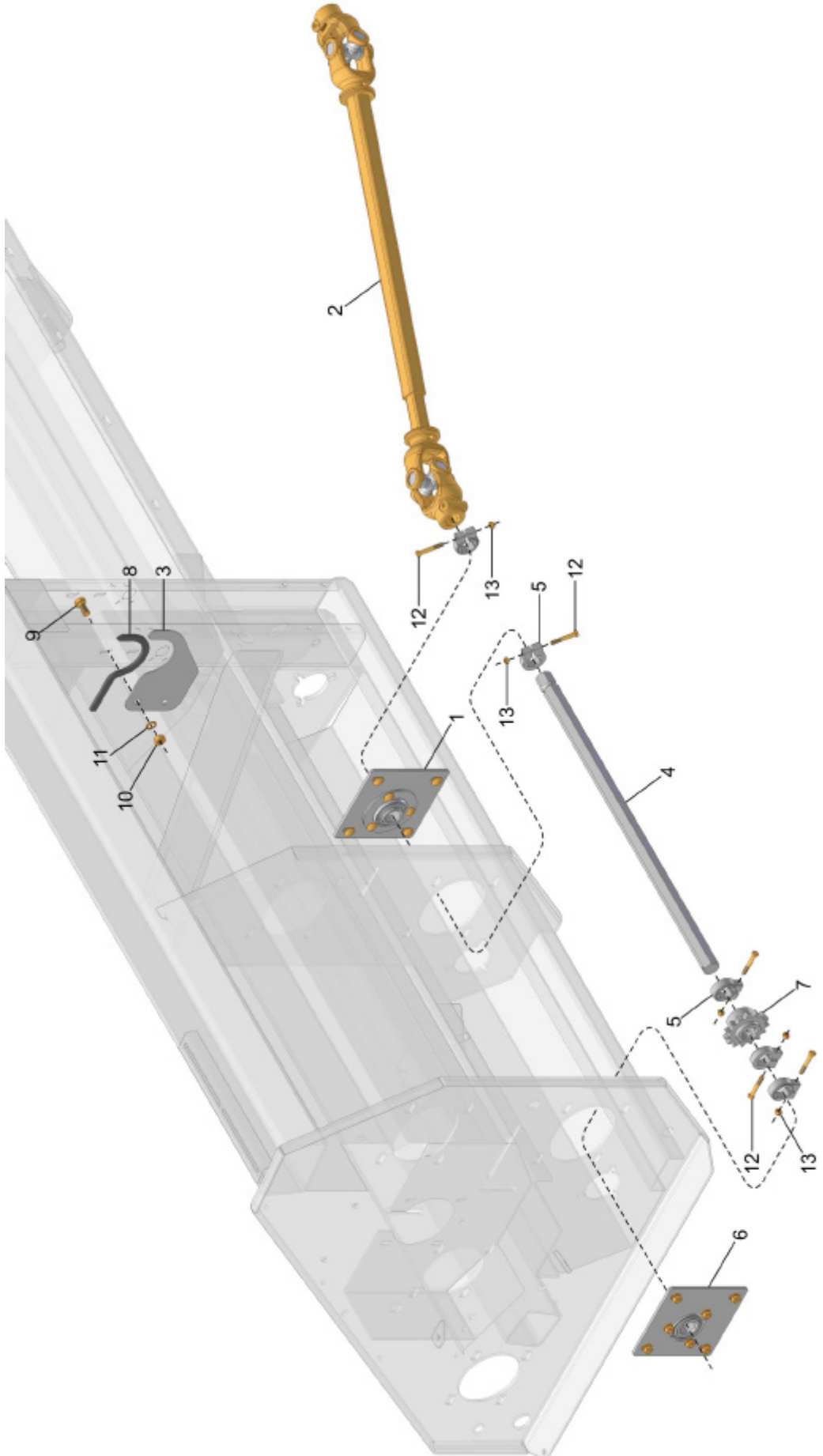


ATENÇÃO / ATENCIÓN
 ALINHAR O EIXO DE TRANSMISSÃO DA PLATAFORMA COM O EMBOCADOR DA COLHEITADORA.
 ALIGN THE DRIVE AXLE ON THE PLATFORM WITH THE HARVESTER NOZZLE.
 ALINHAR EL EJE DE LA TRANSMISIÓN DE LA PLATAFORMA CON EL EJE DEL EMBOCADOR DE LA COSECHADORA.

**CM ACIONAMENTO SLC 2200/6200/6300/6500/7100/7200/7300/7500
JD 1165/1175 (Corrente)**

REF.	CÓDIGO	DENOMINAÇÃO	QTDE./ CHASSI							
			3240	3700	4120	4650	5050	5540	5930	6050
1	7010-031-119	BATENTE	4	4	4	4	4	4	4	4
2	7010-031-534	CM SUPORTE	4	4	4	4	4	4	4	4
3	7010-031-806	CS RODA DENTADA ASA 60 Z15	1	1	1	1	1	1	-	1
3	514014000	CS RODA DENTADA ASA 60 Z13/15/17	-	-	-	-	-	-	1	-
4	7010-550-179	RODA DENTADA ASA 60 Z14	2	2	2	2	2	2	2	2
5	7010-555-205	EIXO ACIONAMENTO SLC (3240)	2	-	-	-	-	-	-	-
5	7010-555-200	EIXO ACIONAMENTO SLC (3700)	-	2	-	-	-	-	-	-
5	7010-555-202	EIXO ACIONAMENTO SLC (4120)	-	-	2	-	-	-	-	-
5	7010-555-203	EIXO ACIONAMENTO SLC (4650)	-	-	-	2	-	-	-	-
5	7010-555-204	EIXO ACIONAMENTO SLC (5050)	-	-	-	-	2	-	-	-
5	7010-555-201	EIXO ACIONAMENTO SLC (5540)	-	-	-	-	-	2	-	-
5	7010-555-206	EIXO ACIONAMENTO SLC (5930/6050)	-	-	-	-	-	-	2	2
6	923101026	ANEL ELÁSTICO E26 DIN 471	2	2	2	2	2	2	2	2
7	934301003	AD ATENCAO ALINHAR EIXO ACIONAMENTO	1	1	1	1	1	1	1	1
8	901308055	PARAF. SEXT. M8x1.25x55 DIN 931 8.8 ZFP	4	4	4	4	4	4	4	4
9	920110801	PORCA SEXT. AUTOTR. M8x1.25 DIN 985 ZFP	4	4	4	4	4	4	4	4
10	7010-031-503	CM BUCHA	4	4	4	4	4	4	4	4
*	7010-035-001	CM ACIONAMENTO JD/SLC (3240)	*	-	-	-	-	-	-	-
*	7010-035-002	CM ACIONAMENTO JD/SLC (3700)	-	*	-	-	-	-	-	-
*	7010-035-003	CM ACIONAMENTO JD/SLC (4120)	-	-	*	-	-	-	-	-
*	7010-035-004	CM ACIONAMENTO JD/SLC (4650)	-	-	-	*	-	-	-	-
*	7010-035-005	CM ACIONAMENTO JD/SLC (5050)	-	-	-	-	*	-	-	-
*	7010-035-006	CM ACIONAMENTO JD/SLC (5540)	-	-	-	-	-	*	-	-
*	7010-035-589	CM ACIONAMENTO JD/SLC (5930)	-	-	-	-	-	-	*	-
*	7010-035-007	CM ACIONAMENTO JD/SLC (6050)	-	-	-	-	-	-	-	*

**CM ACIONAMENTO (CHASSI 3700/4120/4650/5050/5540/5930/
6050/6490/6910)**



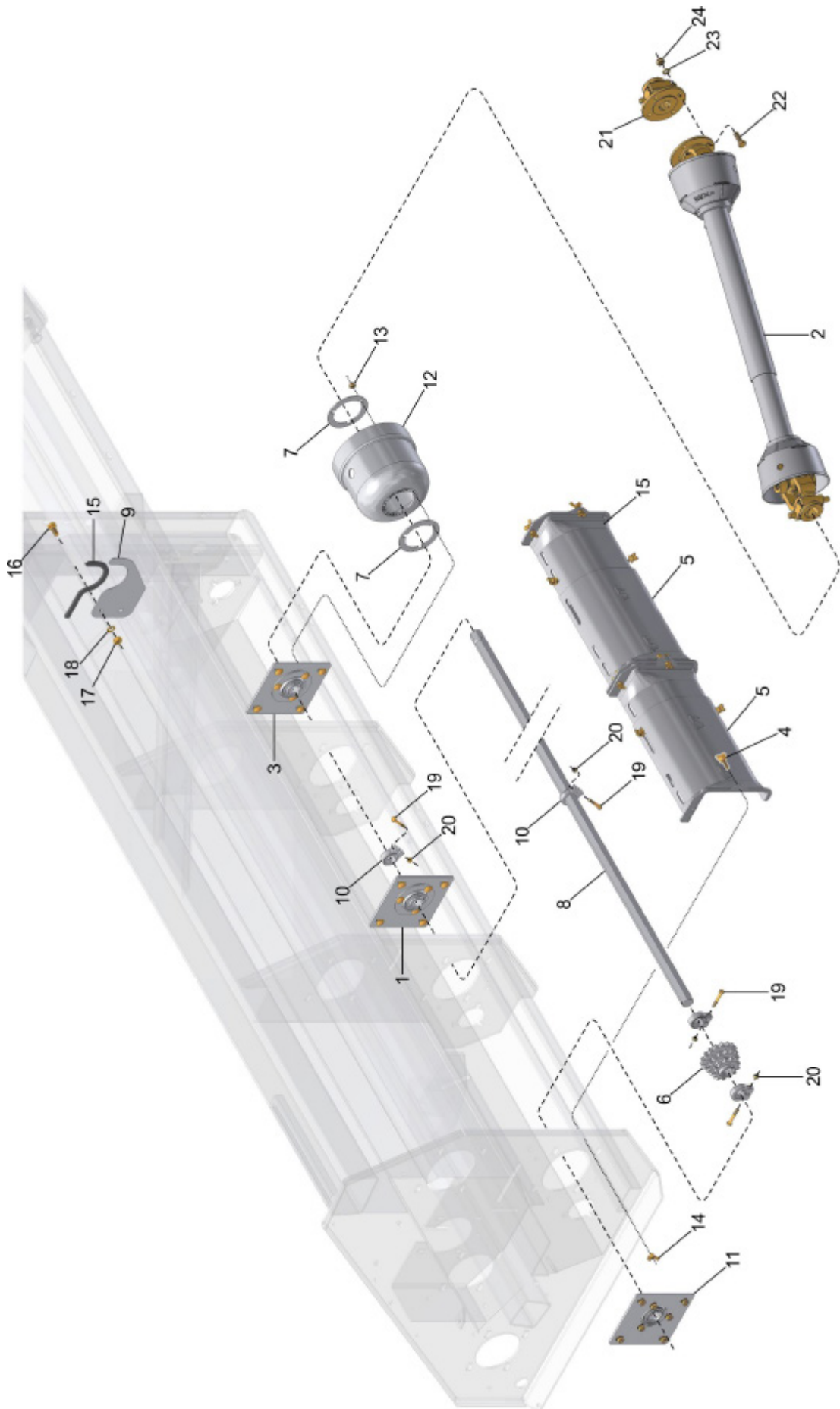
14 { 3, 8, 9, 10, 11 }
15 { 5, 12, 13 }



CM ACIONAMENTO
JD 1165/1175/1175 HYDRO/1185 MASTER (6 ranhuras)
SLC 7700/8700

REF.	CÓDIGO	DENOMINAÇÃO	QTDE./ CHASSI										
			3700	4120	4650	5050	5540	5930	6050	6490	6530	6910	
1	500255000	CM SUPORTE MANCAL	2	2	2	2	2	2	2	2	2	-	2
2	501701000	CM CARDAN 2500-6Rx1 1/4x700	2	-	-	-	-	-	-	-	-	-	-
2	502701000	CM CARDAN 2500-6Rx1 1/4x900	-	2	-	-	-	-	-	-	-	-	-
2	503702000	CM CARDAN 2500-6Rx1 1/4x1150	-	-	2	-	-	-	-	-	-	-	-
2	504701000	CM CARDAN 2500-6Rx1 1/4x1400	-	-	-	2	-	2	2	-	-	-	-
2	503701000	CM CARDAN 2500-6Rx1 1/4x1050	-	-	-	-	2	-	-	-	-	-	-
2	507701000	CM CARDAN 2500-6Rx1 1/4x1600	-	-	-	-	-	-	-	2	-	-	2
3	7010-011-382	SUPORTE	2	2	2	2	2	2	2	2	2	-	2
4	7010-031-131	EIXO ACIONAMENTO 350	2	2	2	2	-	-	-	-	-	-	-
4	7010-031-128	EIXO ACIONAMENTO 865	-	-	-	-	2	2	2	2	-	-	2
5	7010-031-119	BATENTE	4	4	4	4	8	8	8	8	-	-	8
6	7010-031-534	CM SUPORTE	2	2	2	2	2	2	2	2	-	-	2
7	7010-031-806	CS RODA DENTADA ASA 60 Z15	1	1	1	1	1	-	1	1	-	-	1
7	514014000	CS RODA DENTADA ASA 60 Z13/15/17	-	-	-	-	-	1	-	-	-	-	-
8	900110015	BASE	2	2	2	2	2	2	2	2	-	-	2
9	901323030	PARAF. SEXT. M14x1.5x30 DIN 961 8.8 ZFP	4	4	4	4	4	4	4	4	-	-	4
10	920001402	PORCA SEXT. M14x1.5 DIN 934 ZFP	4	4	4	4	4	4	4	4	-	-	4
11	921090014	ARRUELA DENT. A14 DIN 6798 ZVO	4	4	4	4	4	4	4	4	-	-	4
12	901308055	PARAF. SEXT. M8x1.25x55 DIN 931 8.8 ZFP	4	4	4	4	8	8	8	8	-	-	8
13	920110801	PORCA SEXT. AUTOTR. M8x1.25 DIN 985 ZFP	4	4	4	4	8	8	8	8	-	-	8
14	7010-011-501	CM SUPORTE	2	2	2	2	2	2	2	2	-	-	2
15	7010-031-503	CM BUCHA	4	4	4	4	8	8	8	8	-	-	8
*	7010-035-009	CM ACIONAMENTO JD 1165/1175/1185 6R (3700)	*	-	-	-	-	-	-	-	-	-	-
*	7010-035-010	CM ACIONAMENTO JD 1165/1175/1185 6R (4120)	-	*	-	-	-	-	-	-	-	-	-
*	7010-035-011	CM ACIONAMENTO JD 1165/1175/1185 6R (4650)	-	-	*	-	-	-	-	-	-	-	-
*	7010-035-012	CM ACIONAMENTO JD 1165/1175/1185 6R (5050)	-	-	-	*	-	-	-	-	-	-	-
*	7010-035-013	CM ACIONAMENTO JD 1165/1175/1185 6R (5540)	-	-	-	-	*	-	-	-	-	-	-
*	7010-035-590	CM ACIONAMENTO JD 1165/1175/1185 6R (5930)	-	-	-	-	-	*	-	-	-	-	-
*	7010-035-014	CM ACIONAMENTO JD 1165/1175/1185 6R (6050)	-	-	-	-	-	-	*	-	-	-	-
*	7010-035-015	CM ACIONAMENTO JD 1165/1175/1185 6R (6490)	-	-	-	-	-	-	-	*	-	-	-
*	7010-035-016	CM ACIONAMENTO JD 1165/1175/1185 6R (6910)	-	-	-	-	-	-	-	-	-	-	*

CM ACIONAMENTO (CHASSI 6530)



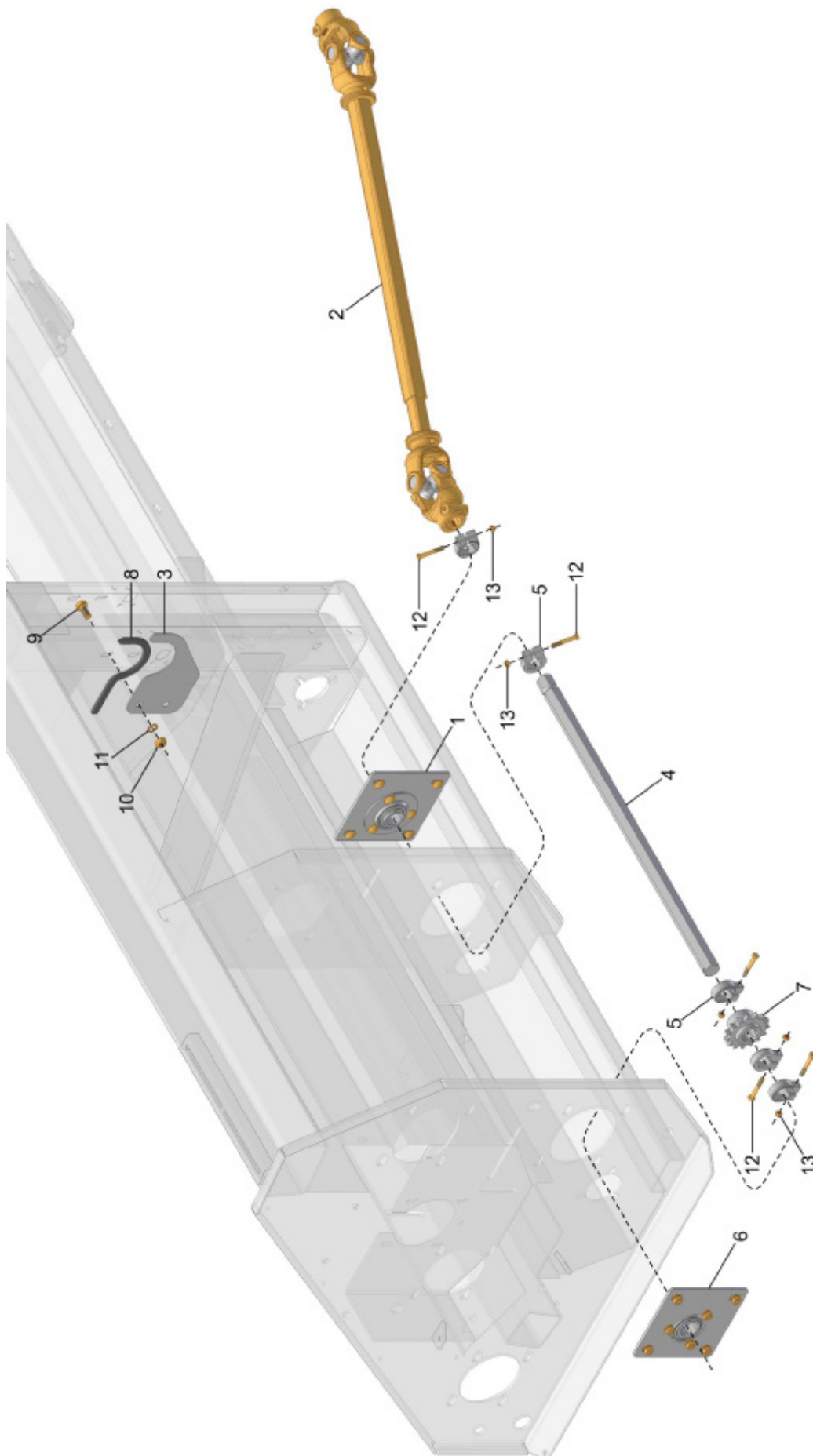
25 { 9, 15, 16, 17, 18 }

26 { 10, 19, 20 }

CM ACIONAMENTO
JD 1165/1175/1175 HYDRO/1185 MASTER (6 ranhuras)
SLC 7700/8700

REF.	CÓDIGO	DENOMINAÇÃO	QTDE./ CHASSI										
			3700	4120	4650	5050	5540	5930	6050	6490	6530	6910	
1	500255000	CM SUPORTE MANCAL	-	-	-	-	-	-	-	-	-	2	-
2	500285000	CM CARDAN 25001 -1 1/4 SEXTAVADOx1000	-	-	-	-	-	-	-	-	-	2	-
3	500263000	CM SUPORTE MANCAL	-	-	-	-	-	-	-	-	-	2	-
4	500264001	FIXADOR	-	-	-	-	-	-	-	-	-	4	-
5	500266000	CM PROTETOR 680...440	-	-	-	-	-	-	-	-	-	4	-
6	514014000	CS RODA DENTADA ASA 60 Z13/15/17	-	-	-	-	-	-	-	-	-	1	-
7	537097002	APOIO	-	-	-	-	-	-	-	-	-	4	-
8	537375001	EIXO ACIONAMENTO CHASSI 6530	-	-	-	-	-	-	-	-	-	2	-
9	7010-011-382	SUPORTE	-	-	-	-	-	-	-	-	-	2	-
10	7010-031-119	BATENTE	-	-	-	-	-	-	-	-	-	6	-
11	7010-031-534	CM SUPORTE	-	-	-	-	-	-	-	-	-	2	-
12	900100431	PROTETOR	-	-	-	-	-	-	-	-	-	2	-
13	920111001	PORCA SEXT. AUTOTR. M10x1.5 DIN 985 ZFP	-	-	-	-	-	-	-	-	-	6	-
14	920600801	PORCA BORBOLETA M8 x 1.25 ZFP	-	-	-	-	-	-	-	-	-	4	-
15	900110015	BASE	-	-	-	-	-	-	-	-	-	2	-
16	901323030	PARAF. SEXT. M14x1.5x30 DIN 961 8.8 ZFP	-	-	-	-	-	-	-	-	-	4	-
17	920001402	PORCA SEXT. M14x1.5 DIN 934 ZFP	-	-	-	-	-	-	-	-	-	4	-
18	921090014	ARRUELA DENT. A14 DIN 6798 ZVO	-	-	-	-	-	-	-	-	-	4	-
19	901308055	PARAF. SEXT. M8x1.25x55 DIN 931 8.8 ZFP	-	-	-	-	-	-	-	-	-	6	-
20	920110801	PORCA SEXT. AUTOTR. M8x1.25 DIN 985 ZFP	-	-	-	-	-	-	-	-	-	6	-
21	500278000	CM FLANGE ADAPTADOR 6R	-	-	-	-	-	-	-	-	-	2	-
22	901317035	PARAF SEXT M12x1.75x35 DIN 933 8.8 ZFP	-	-	-	-	-	-	-	-	-	8	-
23	920111201	PORCA SEXT AUTOTR M12x1.75 DIN 985 ZFP	-	-	-	-	-	-	-	-	-	8	-
24	921050012	ARRUELA DE PRESSÃO B12 DIN 127 ZVO	-	-	-	-	-	-	-	-	-	8	-
25	7010-011-501	CM SUPORTE	-	-	-	-	-	-	-	-	-	2	-
26	7010-031-503	CM BUCHA	-	-	-	-	-	-	-	-	-	6	-
*	537392000	CM ACIONAM. JD 1165/1175/1185 6R - SLC 7700/8700	-	-	-	-	-	-	-	-	-	*	-

**CM ACIONAMENTO (CHASSI 4120/4650/5050/5540/5930/
6050/6490/6910)**



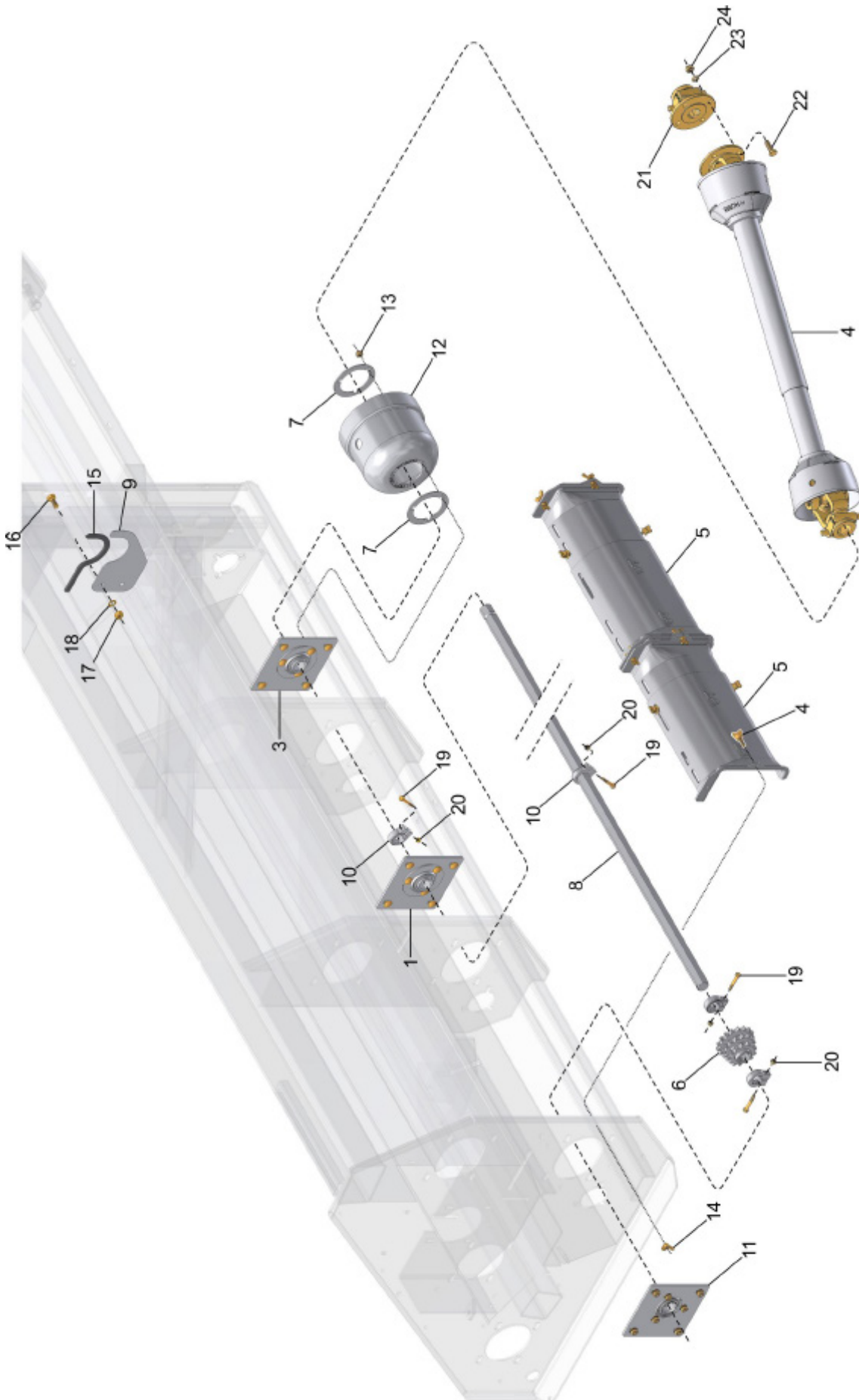
14 { 3, 8, 9, 10, 11 }

15 { 5, 12, 13 }

CM ACIONAMENTO
JD 1175 HYDRO (21 ranhuras)

REF.	CÓDIGO	DENOMINAÇÃO	QTDE./ CHASSI								
			4120	4650	5050	5540	5930	6050	6490	6530	6910
1	500255000	CM SUPORTE MANCAL	2	2	2	2	2	2	2	-	2
2	501710000	CM CARDAN 2500-21Rx1 1/4x850	2	-	-	-	-	-	-	-	-
2	502710000	CM CARDAN 2500-21Rx1 1/4x1000	-	1	-	2	-	-	-	-	-
2	503710000	CM CARDAN 2500-21Rx1 1/4x1250	-	1	2	-	2	2	-	-	-
2	504710000	CM CARDAN 2500-21Rx1 1/4x1400	-	-	-	-	-	-	2	-	-
2	507710000	CM CARDAN 2500-21Rx1 1/4x1650	-	-	-	-	-	-	-	-	2
3	7010-011-382	SUPORTE	2	2	2	2	2	2	2	-	2
4	7010-031-131	EIXO ACIONAMENTO 350	2	2	2	-	-	-	-	-	-
4	7010-031-128	EIXO ACIONAMENTO 865	-	-	-	2	2	2	2	-	2
5	7010-031-119	BATENTE	4	4	4	8	8	8	8	-	8
6	7010-031-534	CM SUPORTE	2	2	2	2	2	2	2	-	2
7	7010-031-806	CS RODA DENTADA ASA 60 Z15	1	1	1	1	-	1	1	-	1
7	514014000	CS RODA DENTADA ASA 60 Z13/15/17	-	-	-	-	1	-	-	-	-
8	900110015	BASE	2	2	2	2	2	2	2	-	2
9	901323030	PARAF. SEXT. M14x1.5x30 DIN 961 8.8 ZFP	4	4	4	4	4	4	4	-	4
10	920001402	PORCA SEXT. M14x1.5 DIN 934 ZFP	4	4	4	4	4	4	4	-	4
11	921090014	ARRUELA DENT. A14 DIN 6798 ZVO	4	4	4	4	4	4	4	-	4
12	901308055	PARAF. SEXT. M8x1.25x55 DIN 931 8.8 ZFP	4	4	4	8	8	8	8	-	8
13	920110801	PORCA SEXT. AUTOTR. M8x1.25 DIN 985 ZFP	4	4	4	8	8	8	8	-	8
14	7010-011-501	CM SUPORTE	2	2	2	2	2	2	2	-	2
15	7010-031-503	CM BUCHA	4	4	4	8	8	8	8	-	8
*	7010-035-541	CM ACIONAMENTO JD 1175 HYDRO (4120)	*	-	-	-	-	-	-	-	-
*	7010-035-542	CM ACIONAMENTO JD 1175 HYDRO (4650)	-	*	-	-	-	-	-	-	-
*	7010-035-543	CM ACIONAMENTO JD 1175 HYDRO (5050)	-	-	*	-	-	-	-	-	-
*	7010-035-544	CM ACIONAMENTO JD 1175 HYDRO (5540)	-	-	-	*	-	-	-	-	-
*	7010-035-591	CM ACIONAMENTO JD 1175 HYDRO (5930)	-	-	-	-	*	-	-	-	-
*	7010-035-545	CM ACIONAMENTO JD 1175 HYDRO (6050)	-	-	-	-	-	*	-	-	-
*	7010-035-546	CM ACIONAMENTO JD 1175 HYDRO (6490)	-	-	-	-	-	-	*	-	-
*	7010-035-547	CM ACIONAMENTO JD 1175 HYDRO (6910)	-	-	-	-	-	-	-	-	*

CM ACIONAMENTO (CHASSI 6530)



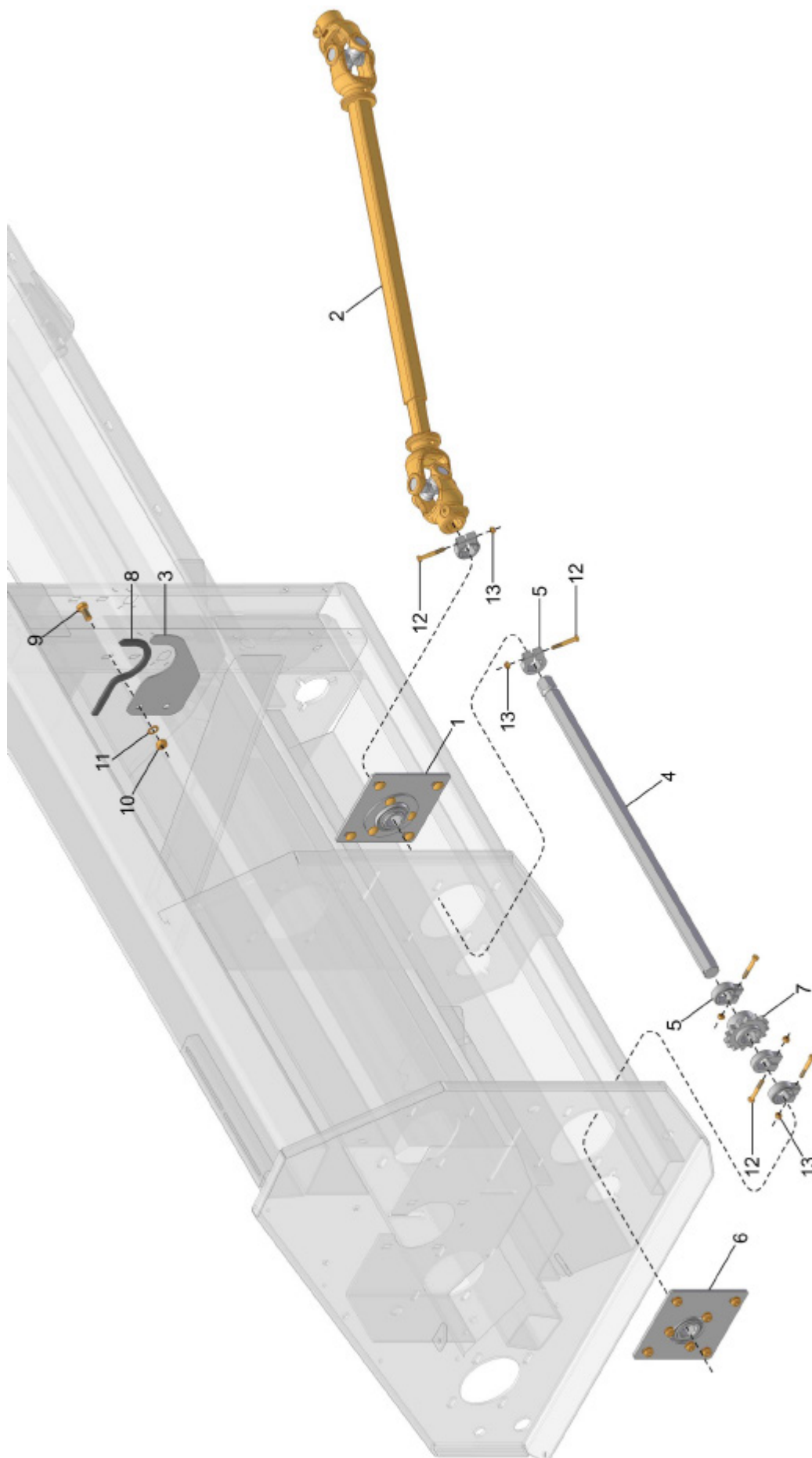
25 { 9, 15, 16, 17, 18 }

26 { 10, 19, 20 }

CM ACIONAMENTO
JD 1175 HYDRO (21 ranhuras)

REF.	CÓDIGO	DENOMINAÇÃO	QTDE./ CHASSI									
			4120	4650	5050	5540	5930	6050	6490	6530	6910	
1	500255000	CM SUPORTE MANCAL	-	-	-	-	-	-	-	-	2	-
2	500263000	CM SUPORTE MANCAL	-	-	-	-	-	-	-	-	2	-
3	500264001	FIXADOR	-	-	-	-	-	-	-	-	4	-
4	500285000	CM CARDAN 2500-1 1/4 SEXTAVADOx1000	-	-	-	-	-	-	-	-	2	-
5	500266000	CM PROTETOR 680...440	-	-	-	-	-	-	-	-	4	-
6	514014000	CS RODA DENTADA ASA 60 Z13/15/17	-	-	-	-	-	-	-	-	1	-
7	537097002	APOIO	-	-	-	-	-	-	-	-	4	-
8	537375001	EIXO ACIONAMENTO CHASSI 6530	-	-	-	-	-	-	-	-	2	-
9	7010-011-382	SUPORTE	-	-	-	-	-	-	-	-	2	-
10	7010-031-119	BATENTE	-	-	-	-	-	-	-	-	6	-
11	7010-031-534	CM SUPORTE	-	-	-	-	-	-	-	-	2	-
12	900100431	PROTETOR	-	-	-	-	-	-	-	-	2	-
13	920111001	PORCA SEXT. AUTOTR. M10x1.5 DIN 985 ZFP	-	-	-	-	-	-	-	-	6	-
14	920600801	PORCA BORBOLETA M8 x 1.25 ZFP	-	-	-	-	-	-	-	-	4	-
15	900110015	BASE	-	-	-	-	-	-	-	-	2	-
16	901323030	PARAF. SEXT. M14x1.5x30 DIN 961 8.8 ZFP	-	-	-	-	-	-	-	-	4	-
17	920001402	PORCA SEXT. M14x1.5 DIN 934 ZFP	-	-	-	-	-	-	-	-	4	-
18	921090014	ARRUELA DENT. A14 DIN 6798 ZVO	-	-	-	-	-	-	-	-	4	-
19	901308055	PARAF. SEXT. M8x1.25x55 DIN 931 8.8 ZFP	-	-	-	-	-	-	-	-	6	-
20	920110801	PORCA SEXT. AUTOTR. M8x1.25 DIN 985 ZFP	-	-	-	-	-	-	-	-	6	-
21	500279000	CM FLANGE ADAPTADOR 21R	-	-	-	-	-	-	-	-	2	-
22	901317035	PARAF SEXT M12x1.75x35 DIN 933 8.8 ZFP	-	-	-	-	-	-	-	-	8	-
23	920111201	PORCA SEXT AUTOTR M12x1.75 DIN 985 ZFP	-	-	-	-	-	-	-	-	8	-
24	921050012	ARRUELA DE PRESSÃO B12 DIN 127 ZVO	-	-	-	-	-	-	-	-	8	-
25	7010-011-501	CM SUPORTE	-	-	-	-	-	-	-	-	2	-
26	7010-031-503	CM BUCHA	-	-	-	-	-	-	-	-	6	-
*	537393000	CM ACIONAMENTO JD 1175 HYDRO (6530)	-	-	-	-	-	-	-	-	*	-

CM ACIONAMENTO (CHASSI 3700 à 6490)



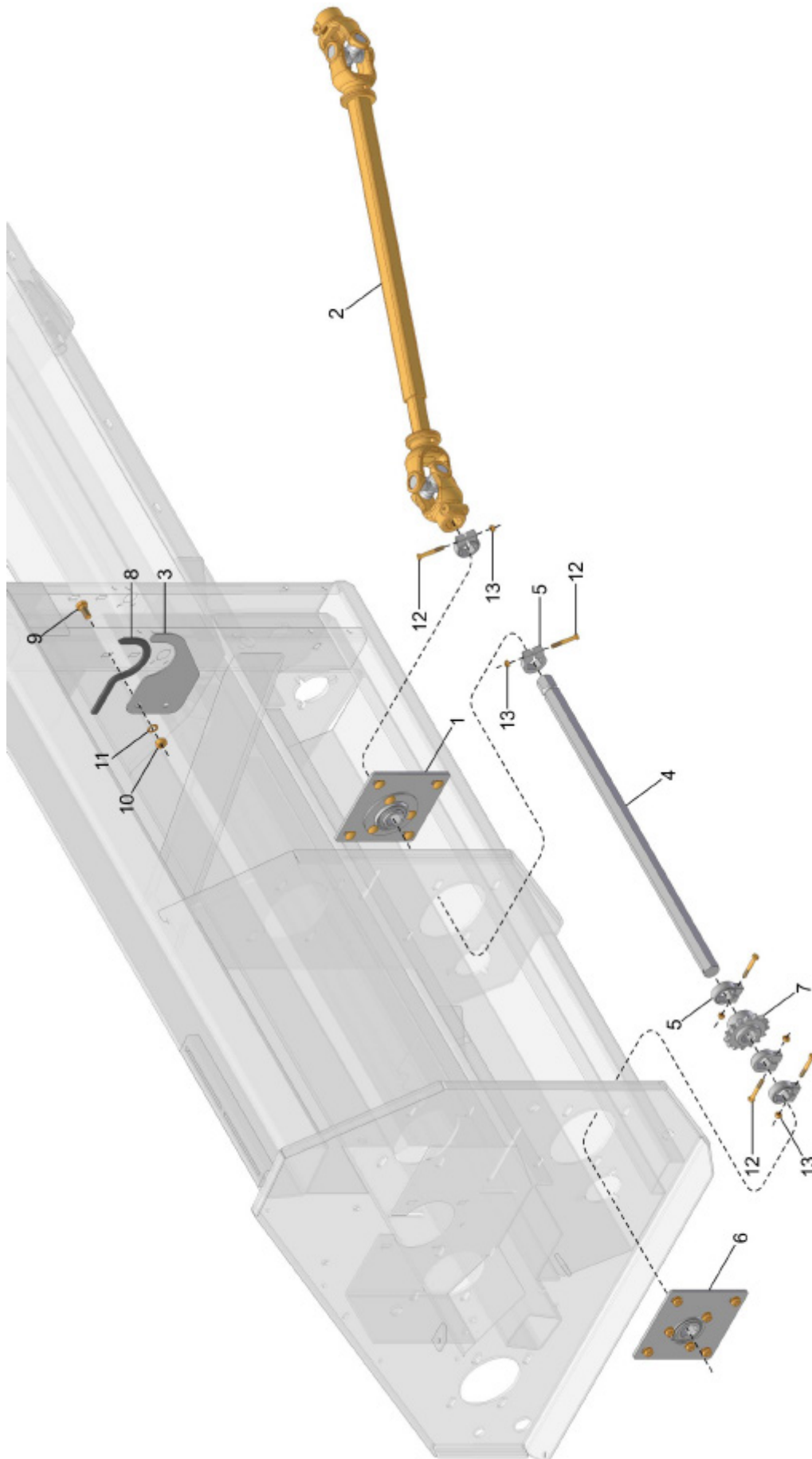
14 { 3, 8, 9, 10, 11 }

15 { 5, 12, 13 }

CM ACIONAMENTO
JD 1450/1550 (6 ranhuras - até 02/2005)

REF.	CÓDIGO	DENOMINAÇÃO	QTDE./ CHASSI							
			3700	4120	4650	5050	5540	5930	6050	6490
1	500255000	CM SUPORTE MANCAL	2	2	2	2	2	2	2	2
2	501701000	CM CARDAN 2500-6Rx1 1/4x700	1	-	-	-	-	-	-	-
2	501702000	CM CARDAN 2500-6Rx1 1/4"x800	1	1	-	-	-	-	-	-
2	502701000	CM CARDAN 2500-6Rx1 1/4x900	-	1	-	-	-	-	-	-
2	503701000	CM CARDAN 2500-6Rx1 1/4x1050	-	-	1	-	1	-	-	-
2	503702000	CM CARDAN 2500-6Rx1 1/4x1150	-	-	1	-	1	-	-	-
2	504701000	CM CARDAN 2500-6Rx1 1/4x1400	-	-	-	2	-	2	2	-
2	507701000	CM CARDAN 2500-6Rx1 1/4x1600	-	-	-	-	-	-	-	2
3	7010-011-382	SUPORTE	2	2	2	2	2	2	2	2
4	7010-031-131	EIXO ACIONAMENTO 350	2	2	2	2	-	-	-	-
4	7010-031-128	EIXO ACIONAMENTO 865	-	-	-	-	2	2	2	2
5	7010-031-119	BATENTE	4	4	4	4	8	8	8	8
6	7010-031-534	CM SUPORTE	2	2	2	2	2	2	2	2
7	7010-031-806	CS RODA DENTADA ASA 60 Z15	1	1	1	1	1	-	1	1
7	514014000	CS RODA DENTADA ASA 60 Z13/15/17	-	-	-	-	-	1	-	-
8	900110015	BASE	2	2	2	2	2	2	2	2
9	901323030	PARAF. SEXT. M14x1.5x30 DIN 961 8.8 ZFP	4	4	4	4	4	4	4	4
10	920001402	PORCA SEXT. M14x1.5 DIN 934 ZFP	4	4	4	4	4	4	4	4
11	921090014	ARRUELA DENT. A14 DIN 6798 ZVO	4	4	4	4	4	4	4	4
12	901308055	PARAF. SEXT. M8x1.25x55 DIN 931 8.8 ZFP	4	4	4	4	8	8	8	8
13	920110801	PORCA SEXT. AUTOTR. M8x1.25 DIN 985 ZFP	4	4	4	4	8	8	8	8
14	7010-011-501	CM SUPORTE	2	2	2	2	2	2	2	2
15	7010-031-503	CM BUCHA	4	4	4	4	8	8	8	8
*	7010-035-022	CM ACIONAMENTO JD 1450/1550 6R (3700)	*	-	-	-	-	-	-	-
*	7010-035-023	CM ACIONAMENTO JD 1450/1550 6R (4120)	-	*	-	-	-	-	-	-
*	7010-035-024	CM ACIONAMENTO JD 1450/1550 6R (4650)	-	-	*	-	-	-	-	-
*	7010-035-025	CM ACIONAMENTO JD 1450/1550 6R (5050)	-	-	-	*	-	-	-	-
*	7010-035-026	CM ACIONAMENTO JD 1450/1550 6R (5540)	-	-	-	-	*	-	-	-
*	7010-035-577	CM ACIONAMENTO JD 1450/1550 6R (5930)	-	-	-	-	-	*	-	-
*	7010-035-027	CM ACIONAMENTO JD 1450/1550 6R (6050)	-	-	-	-	-	-	*	-
*	7010-035-028	CM ACIONAMENTO JD 1450/1550 6R (6490)	-	-	-	-	-	-	-	*

CM ACIONAMENTO (CHASSI 6910/7380/7720/8170/8615/9070)

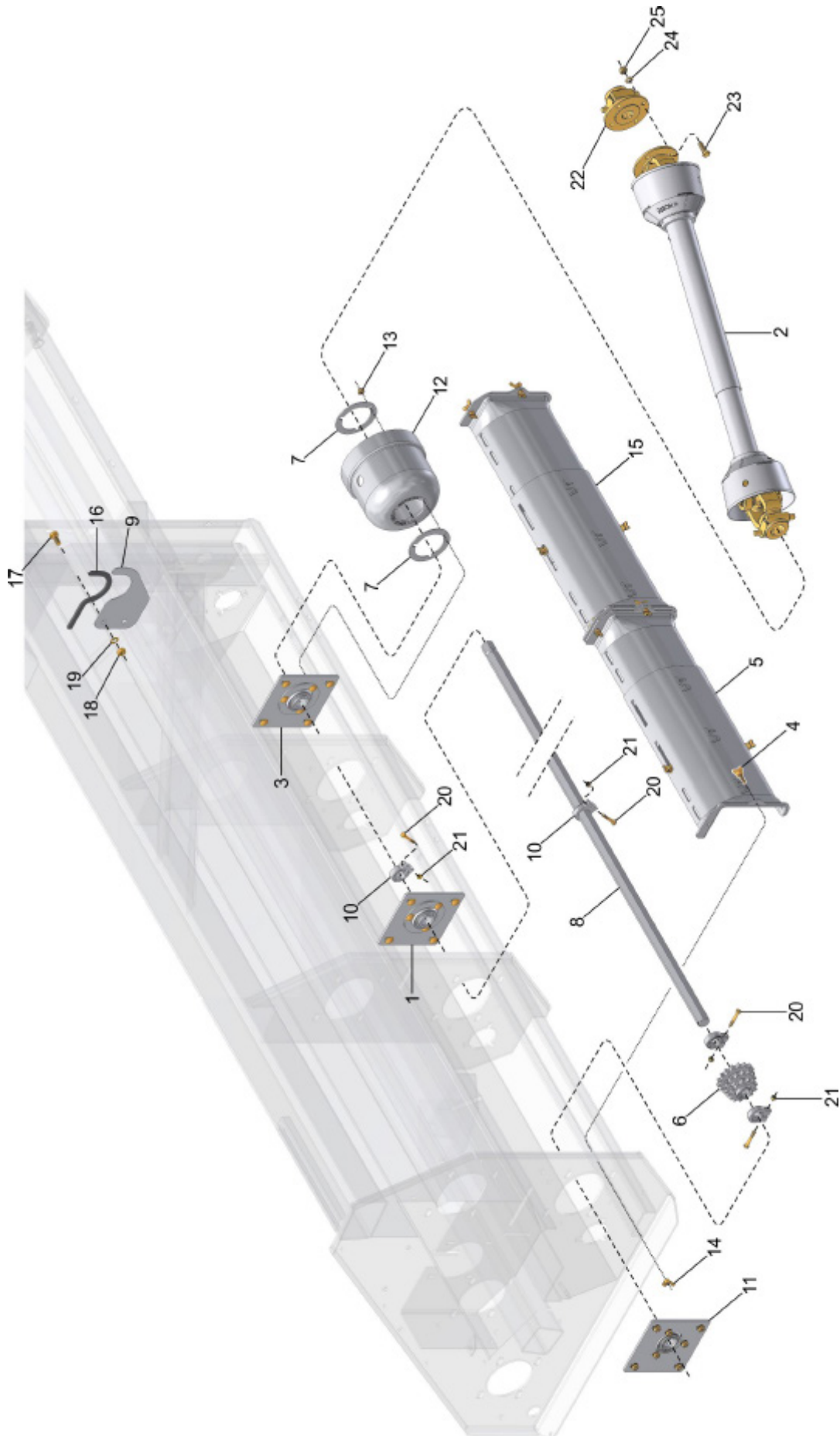


14 { 3, 8, 9, 10, 11 }
15 { 5, 12, 13 }

CM ACIONAMENTO
JD 1450/1550 (6 ranhuras - até 02/2005)

REF.	CÓDIGO	DENOMINAÇÃO	QTDE./ CHASSI									
			6530	6910	7030	7380	7530	7720	8170	8615	8630	9070
1	500255000	CM SUPORTE MANCAL	-	2	-	2	-	2	4	4	-	4
2	507701000	CM CARDAN 2500-6Rx1 1/4x1600	-	2	-	-	-	-	2	2	-	-
2	509701000	CM CARDAN 2500-6Rx1 1/4x1800	-	-	-	2	-	2	-	-	-	2
3	7010-011-382	SUPORTE	-	2	-	2	-	2	2	2	-	2
4	7010-031-128	EIXO ACIONAMENTO 865	-	2	-	2	-	2	-	-	-	-
4	7010-031-129	EIXO ACIONAMENTO	-	-	-	-	-	-	2	2	-	2
5	7010-031-119	BATENTE	-	8	-	8	-	8	12	12	-	12
6	7010-031-534	CM SUPORTE	-	2	-	2	-	2	2	2	-	2
7	7010-031-806	CS RODA DENTADA ASA 60 Z15	-	1	-	1	-	1	1	1	-	1
8	900110015	BASE	-	2	-	2	-	2	2	2	-	2
9	901323030	PARAF. SEXT. M14x1.5x30 DIN 961 8.8 ZFP	-	4	-	4	-	4	4	4	-	4
10	920001402	PORCA SEXT. M14x1.5 DIN 934 ZFP	-	4	-	4	-	4	4	4	-	4
11	921090014	ARRUELA DENT. A14 DIN 6798 ZVO	-	4	-	4	-	4	4	4	-	4
12	901308055	PARAF. SEXT. M8x1.25x55 DIN 931 8.8 ZFP	-	8	-	8	-	8	12	12	-	12
13	920110801	PORCA SEXT. AUTOTR. M8x1.25 DIN 985 ZFP	-	8	-	8	-	8	12	12	-	12
14	7010-011-501	CM SUPORTE	-	2	-	2	-	2	2	2	-	2
15	7010-031-503	CM BUCHA	-	8	-	8	-	8	12	12	-	12
*	7010-035-029	CM ACIONAMENTO JD 1450/1550 6R (6910)	-	*	-	-	-	-	-	-	-	-
*	7010-035-030	CM ACIONAMENTO JD 1450/1550 6R (7380)	-	-	-	*	-	-	-	-	-	-
*	7010-035-031	CM ACIONAMENTO JD 1450/1550 6R (7720)	-	-	-	-	-	*	-	-	-	-
*	7010-035-032	CM ACIONAMENTO JD 1450/1550 6R (8170)	-	-	-	-	-	-	*	-	-	-
*	7010-035-033	CM ACIONAMENTO JD 1450/1550 6R (8615)	-	-	-	-	-	-	-	*	-	-
*	7010-035-325	CM ACIONAMENTO JD 1450/1550 6R (9070)	-	-	-	-	-	-	-	-	-	*

CM ACIONAMENTO (CHASSI 6530/7030/7530/8630)



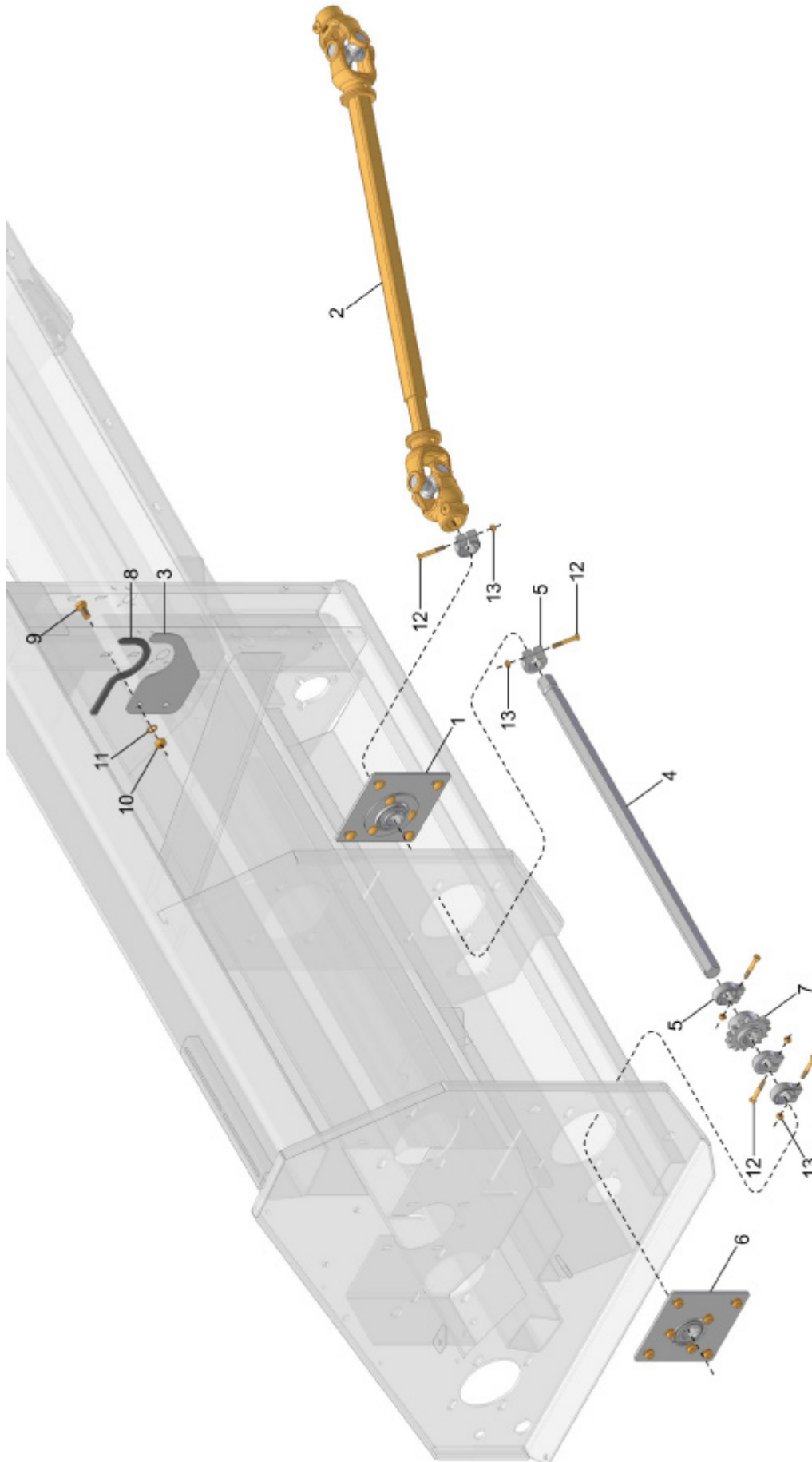
26 { 9, 16, 17, 18, 19 }

27 { 10, 20, 21 }

CM ACIONAMENTO
JD 1450/1550 (6 ranhuras - até 02/2005)

REF.	CÓDIGO	DENOMINAÇÃO	QTDE./ CHASSI									
			6530	6970	7030	7380	7530	7720	8170	8615	8630	9070
1	500255000	CM SUPORTE MANCAL	2	-	2	-	2	-	-	-	4	-
2	500269000	CM CARDAN 2500-1 1/4 SEXTAVADODx1200	2	-	2	-	2	-	-	-	2	-
3	500263000	CM SUPORTE MANCAL	2	-	2	-	2	-	-	-	2	-
4	500264001	FIXADOR	4	-	4	-	4	-	-	-	4	-
5	500266000	CM PROTETOR 680...440	2	-	2	-	-	-	-	-	2	-
5	500264000	CM PROTETOR 1010...640	-	-	-	-	2	-	-	-	-	-
6	514014000	CS RODA DENTADA ASA 60 Z13/15/17	1	-	1	-	1	-	-	-	1	-
7	537097002	APOIO	4	-	4	-	4	-	-	-	4	-
8	537375001	EIXO ACIONAMENTO CHASSI 6530	2	-	-	-	-	-	-	-	-	-
8	537396001	EIXO ACIONAMENTO CHASSI 7030	-	-	2	-	-	-	-	-	-	-
8	537322001	EIXO ACIONAMENTO CHASSI 7530	-	-	-	-	2	-	-	-	-	-
8	537340001	EIXO ACIONAMENTO CHASSI 8630	-	-	-	-	-	-	-	-	2	-
9	7010-011-382	SUPORTE	2	-	2	-	2	-	-	-	2	-
10	7010-031-119	BATENTE	6	-	6	-	6	-	-	-	10	-
11	7010-031-534	CM SUPORTE	2	-	2	-	2	-	-	-	2	-
12	900100431	PROTETOR	2	-	2	-	2	-	-	-	2	-
13	920111001	PORCA SEXT. AUTOTR. M10x1.5 DIN 985 ZFP	6	-	6	-	6	-	-	-	6	-
14	920600801	PORCA BORBOLETA M8 x 1.25 ZFP	4	-	4	-	4	-	-	-	4	-
15	500264000	CM PROTETOR 1010...640	-	-	2	-	2	-	-	-	2	-
15	500266000	CM PROTETOR 680...440	2	-	-	-	-	-	-	-	2	-
16	900110015	BASE	2	-	2	-	2	-	-	-	2	-
17	901323030	PARAF. SEXT. M14x1.5x30 DIN 961 8.8 ZFP	4	-	4	-	4	-	-	-	4	-
18	920001402	PORCA SEXT. M14x1.5 DIN 934 ZFP	4	-	4	-	4	-	-	-	4	-
19	921090014	ARRUELA DENT. A14 DIN 6798 ZVO	4	-	4	-	4	-	-	-	4	-
20	901308055	PARAF. SEXT. M8x1.25x55 DIN 931 8.8 ZFP	6	-	6	-	6	-	-	-	10	-
21	920110801	PORCA SEXT. AUTOTR. M8x1.25 DIN 985 ZFP	6	-	6	-	6	-	-	-	10	-
22	500278000	CM FLANGE ADAPTADOR 6R	2	-	2	-	2	-	-	-	2	-
23	901317035	PARAF SEXT M12x1.75x35 DIN 933 8.8 ZFP	8	-	8	-	8	-	-	-	8	-
24	920111201	PORCA SEXT AUTOTR M12x1.75 DIN 985 ZFP	8	-	8	-	8	-	-	-	8	-
25	921050012	ARRUELA DE PRESSÃO B12 DIN 127 ZVO	8	-	8	-	8	-	-	-	8	-
26	7010-011-501	CM SUPORTE	2	-	2	-	2	-	-	-	2	-
27	7010-031-503	CM BUCHA	6	-	6	-	6	-	-	-	10	-
*	537382000	CM ACIONAMENTO JD 1450/1550 6R (6530)	*	-	-	-	-	-	-	-	-	-
*	537403000	CM ACIONAMENTO JD 1450/1550 6R (7030)	-	-	*	-	-	-	-	-	-	-
*	537328000	CM ACIONAMENTO JD 1450/1550 6R (7530)	-	-	-	-	*	-	-	-	-	-
*	537346000	CM ACIONAMENTO JD 1450/1550 6R (8630)	-	-	-	-	-	-	-	-	*	-

**CM ACIONAMENTO (CHASSI 4120/4650/5050/5540/5930/6050/
6490/6910/7380/7720/8170)**



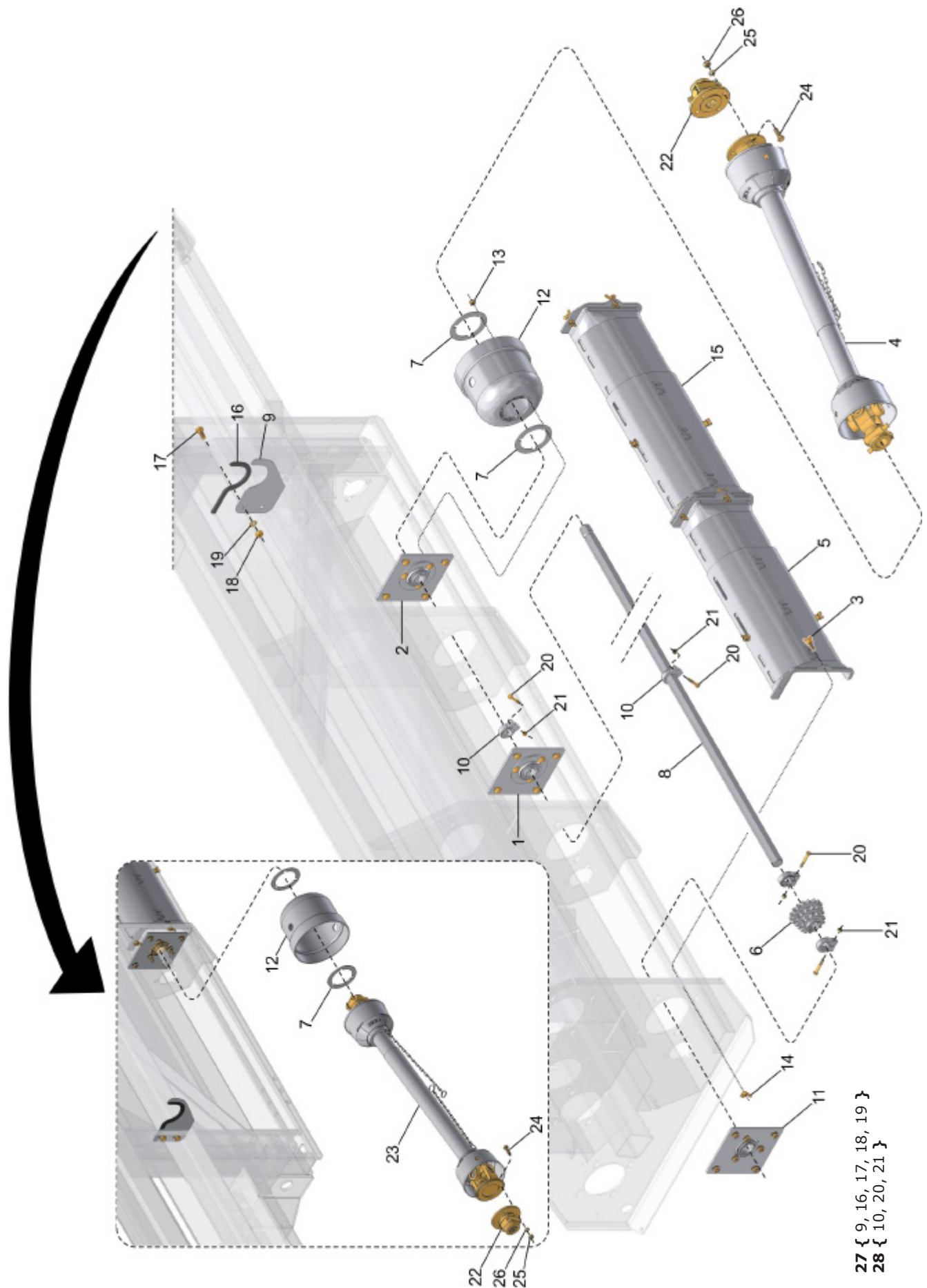
14 { 3, 8, 9, 10, 11 }
15 { 5, 12, 13 }



CM ACIONAMENTO
JD 1450/1550 (21 ranhuras - após 02/2005)
JD 1470/1570

REF.	CÓDIGO	DENOMINAÇÃO	QUANT./ CHASSI													
			4120	4650	5050	5540	5930	6050	6490	6530	6910	7030	7380	7530	7720	8170
1	500255000	CM SUPORTE MANCAL	2	2	2	2	2	2	2	-	2	-	2	-	2	4
2	501710000	CM CARDAN 2500-21Rx1 1/4x850	1	-	-	-	-	-	-	-	-	-	-	-	-	-
2	502710000	CM CARDAN 2500-21Rx1 1/4x1000	1	-	-	1	-	-	-	-	-	-	-	-	-	-
2	503710000	CM CARDAN 2500-21Rx1 1/4x1250	-	2	2	1	2	2	-	-	-	-	-	-	-	-
2	507710000	CM CARDAN 2500-21Rx1 1/4x1650	-	-	-	-	-	-	2	-	1	-	-	-	-	2
2	509710000	CM CARDAN 2500-21Rx1 1/4x1900	-	-	-	-	-	-	-	-	1	-	2	-	2	-
3	7010-011-382	SUPORTE	2	2	2	2	2	2	2	-	2	-	2	-	2	2
4	7010-031-131	EIXO ACIONAMENTO 350	2	2	2	-	-	-	-	-	-	-	-	-	-	-
4	7010-031-128	EIXO ACIONAMENTO 865	-	-	-	2	2	2	2	-	2	-	2	-	2	-
4	7010-031-129	EIXO ACIONAMENTO	-	-	-	-	-	-	-	-	-	-	-	-	-	2
5	7010-031-119	BATENTE	4	4	4	8	8	8	8	-	8	-	8	-	8	12
6	7010-031-534	CM SUPORTE	2	2	2	2	2	2	2	-	2	-	2	-	2	2
7	7010-031-806	CS RODA DENTADA ASA 60 Z15	1	1	1	1	-	1	1	-	1	-	1	-	1	1
7	514014000	CS RODA DENTADA ASA 60 Z13/15/17	-	-	-	-	1	-	-	-	-	-	-	-	-	-
8	900110015	BASE	2	2	2	2	2	2	2	-	2	-	2	-	2	2
9	901323030	PARAF. SEXT. M14x1.5x30 DIN 961 8.8 ZFP	4	4	4	4	4	4	4	-	4	-	4	-	4	4
10	920001402	PORCA SEXT. M14x1.5 DIN 934 ZFP	4	4	4	4	4	4	4	-	4	-	4	-	4	4
11	921090014	ARRUELA DENT. A14 DIN 6798 ZVO	4	4	4	4	4	4	4	-	4	-	4	-	4	4
12	901308055	PARAF. SEXT. M8x1.25x55 DIN 931 8.8 ZFP	4	4	4	8	8	8	8	-	8	-	8	-	8	12
13	920110801	PORCA SEXT. AUTOTR. M8x1.25 DIN 985 ZFP	4	4	4	8	8	8	8	-	8	-	8	-	8	12
14	7010-011-501	CM SUPORTE	2	2	2	2	2	2	2	-	2	-	2	-	2	2
15	7010-031-503	CM BUCHA	4	4	4	8	8	8	8	-	8	-	8	-	8	12
*	7010-035-036	CM ACIONAMENTO JD 1450/1550 21R (4120)	*	-	-	-	-	-	-	-	-	-	-	-	-	-
*	7010-035-037	CM ACIONAMENTO JD 1450/1550 21R (4650)	-	*	-	-	-	-	-	-	-	-	-	-	-	-
*	7010-035-038	CM ACIONAMENTO JD 1450/1550 21R (5050)	-	-	*	-	-	-	-	-	-	-	-	-	-	-
*	7010-035-039	CM ACIONAMENTO JD 1450/1550 21R (5540)	-	-	-	*	-	-	-	-	-	-	-	-	-	-
*	7010-035-578	CM ACIONAMENTO JD 1450/1550 21R (5930)	-	-	-	-	*	-	-	-	-	-	-	-	-	-
*	7010-035-040	CM ACIONAMENTO JD 1450/1550 21R (6050)	-	-	-	-	-	*	-	-	-	-	-	-	-	-
*	7010-035-041	CM ACIONAMENTO JD 1450/1550 21R (6490)	-	-	-	-	-	-	*	-	-	-	-	-	-	-
*	7010-035-042	CM ACIONAMENTO JD 1450/1550 21R (6910)	-	-	-	-	-	-	-	-	*	-	-	-	-	-
*	7010-035-043	CM ACIONAMENTO JD 1450/1550 21R (7380)	-	-	-	-	-	-	-	-	-	-	*	-	-	-
*	7010-035-044	CM ACIONAMENTO JD 1450/1550 21R (7720)	-	-	-	-	-	-	-	-	-	-	-	-	*	-
*	7010-035-045	CM ACIONAMENTO JD 1450/1550 21R (8170)	-	-	-	-	-	-	-	-	-	-	-	-	-	*

CM ACIONAMENTO (CHASSI 6530/7030/7530)

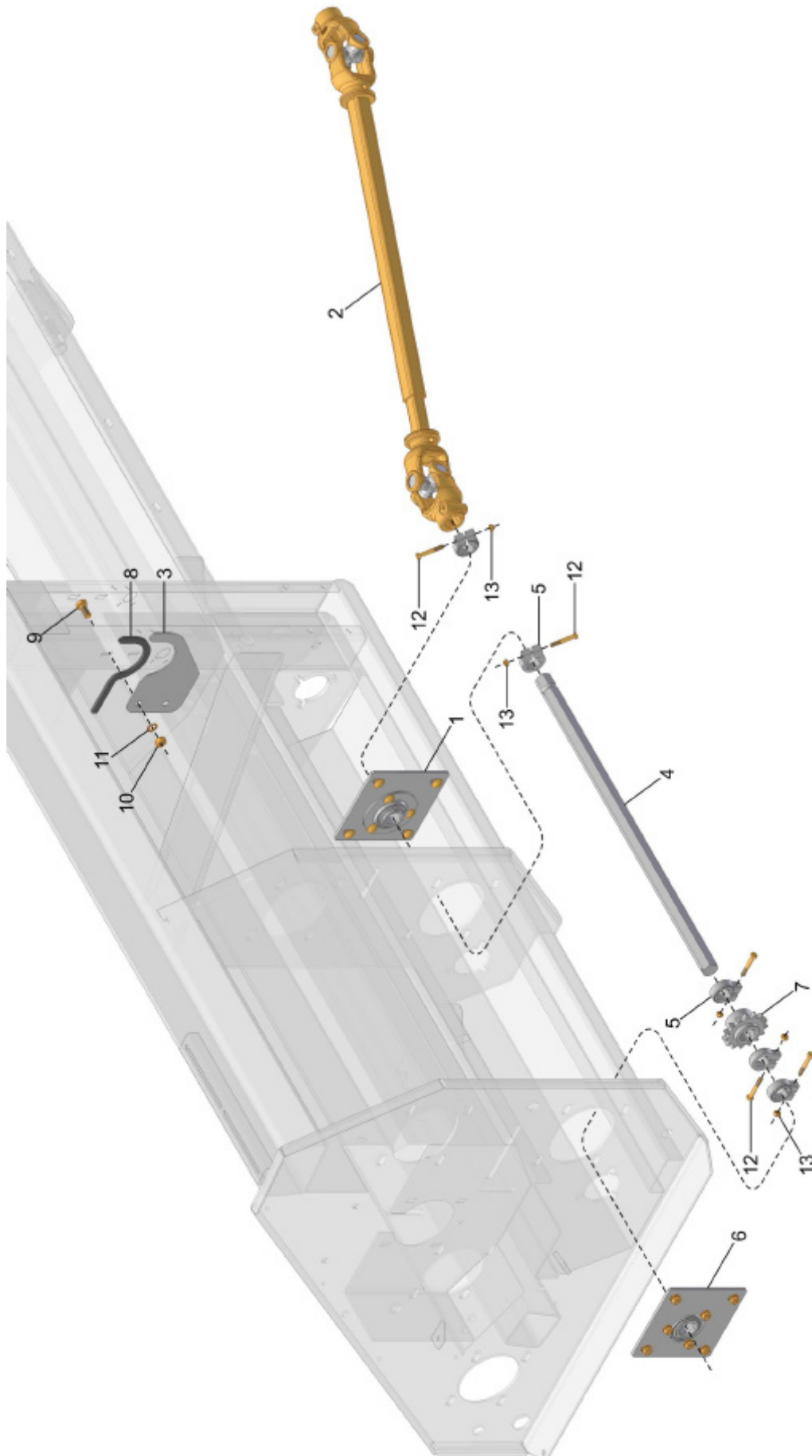


27 { 9, 16, 17, 18, 19 }
 28 { 10, 20, 21 }



CM ACIONAMENTO
JD 1450/1550 (21 ranhuras - após 02/2005)
JD 1470/1570

REF.	CÓDIGO	DENOMINAÇÃO	QUANT./ CHASSI														
			4120	4650	5050	5540	5930	6050	6490	6530	6970	7030	7380	7530	7720	8170	
1	500255000	CM SUPORTE MANCAL	-	-	-	-	-	-	-	-	2	-	2	-	2	-	-
2	500263000	CM SUPORTE MANCAL	-	-	-	-	-	-	-	-	2	-	2	-	2	-	-
3	500264001	FIXADOR	-	-	-	-	-	-	-	-	4	-	4	-	4	-	-
4	500269000	CM CARDAN 2500-1 1/4 SEXTAVADOx1200	-	-	-	-	-	-	-	-	1	-	1	-	1	-	-
5	500266000	CM PROTETOR 680...440	-	-	-	-	-	-	-	-	2	-	2	-	-	-	-
5	500264000	CM PROTETOR 1010...640	-	-	-	-	-	-	-	-	-	-	-	-	2	-	-
6	514014000	CS RODA DENTADA ASA 60 Z13/15/17	-	-	-	-	-	-	-	-	1	-	1	-	1	-	-
7	537097002	APOIO	-	-	-	-	-	-	-	-	4	-	4	-	4	-	-
8	537375001	EIXO ACIONAMENTO CHASSI 6530	-	-	-	-	-	-	-	-	2	-	-	-	-	-	-
8	537396001	EIXO ACIONAMENTO CHASSI 7030	-	-	-	-	-	-	-	-	-	-	2	-	-	-	-
8	537322001	EIXO ACIONAMENTO CHASSI 7530	-	-	-	-	-	-	-	-	-	-	-	-	2	-	-
9	7010-011-382	SUPORTE	-	-	-	-	-	-	-	-	2	-	2	-	2	-	-
10	7010-031-119	BATENTE	-	-	-	-	-	-	-	-	6	-	6	-	6	-	-
11	7010-031-534	CM SUPORTE	-	-	-	-	-	-	-	-	2	-	2	-	2	-	-
12	900100431	PROTETOR	-	-	-	-	-	-	-	-	2	-	2	-	2	-	-
13	920111001	PORCA SEXT. AUTOTR. M10x1.5 DIN 985 ZFP	-	-	-	-	-	-	-	-	6	-	6	-	6	-	-
14	920600801	PORCA BORBOLETA M8 x 1.25 ZFP	-	-	-	-	-	-	-	-	4	-	4	-	4	-	-
15	500264000	CM PROTETOR 1010...640	-	-	-	-	-	-	-	-	-	-	2	-	2	-	-
15	500266000	CM PROTETOR 680...440	-	-	-	-	-	-	-	-	2	-	-	-	-	-	-
16	900110015	BASE	-	-	-	-	-	-	-	-	2	-	2	-	2	-	-
17	901323030	PARAF. SEXT. M14x1.5x30 DIN 961 8.8 ZFP	-	-	-	-	-	-	-	-	4	-	4	-	4	-	-
18	920001402	PORCA SEXT. M14x1.5 DIN 934 ZFP	-	-	-	-	-	-	-	-	4	-	4	-	4	-	-
19	921090014	ARRUELA DENT. A14 DIN 6798 ZVO	-	-	-	-	-	-	-	-	4	-	4	-	4	-	-
20	901308055	PARAF. SEXT. M8x1.25x55 DIN 931 8.8 ZFP	-	-	-	-	-	-	-	-	6	-	6	-	6	-	-
21	920110801	PORCA SEXT. AUTOTR. M8x1.25 DIN 985 ZFP	-	-	-	-	-	-	-	-	6	-	6	-	6	-	-
22	500279000	CM FLANGE ADAPTADOR 21R	-	-	-	-	-	-	-	-	2	-	2	-	2	-	-
23	500285000	CM CARDAN 2500-1 1/4 SEXTAVADOx1000	-	-	-	-	-	-	-	-	1	-	1	-	1	-	-
24	901317035	PARAF SEXT M12x1.75x35 DIN 933 8.8 ZFP	-	-	-	-	-	-	-	-	8	-	8	-	8	-	-
25	920111201	PORCA SEXT AUTOTR M12x1.75 DIN 985 ZFP	-	-	-	-	-	-	-	-	8	-	8	-	8	-	-
26	921050012	ARRUELA DE PRESSÃO B12 DIN 127 ZVO	-	-	-	-	-	-	-	-	8	-	8	-	8	-	-
27	7010-011-501	CM SUPORTE	-	-	-	-	-	-	-	-	2	-	2	-	2	-	-
28	7010-031-503	CM BUCHA	-	-	-	-	-	-	-	-	6	-	6	-	6	-	-
*	537383000	CM ACIONAMENTO JD 1450/1550 21R (6530)	-	-	-	-	-	-	-	-	*	-	-	-	-	-	-
*	537404000	CM ACIONAMENTO JD 1450/1550 21R (7030)	-	-	-	-	-	-	-	-	-	-	*	-	-	-	-
*	537329000	CM ACIONAMENTO JD 1450/1550 21R (7530)	-	-	-	-	-	-	-	-	-	-	-	-	*	-	-

CM ACIONAMENTO (CHASSI 4120 à 6490)

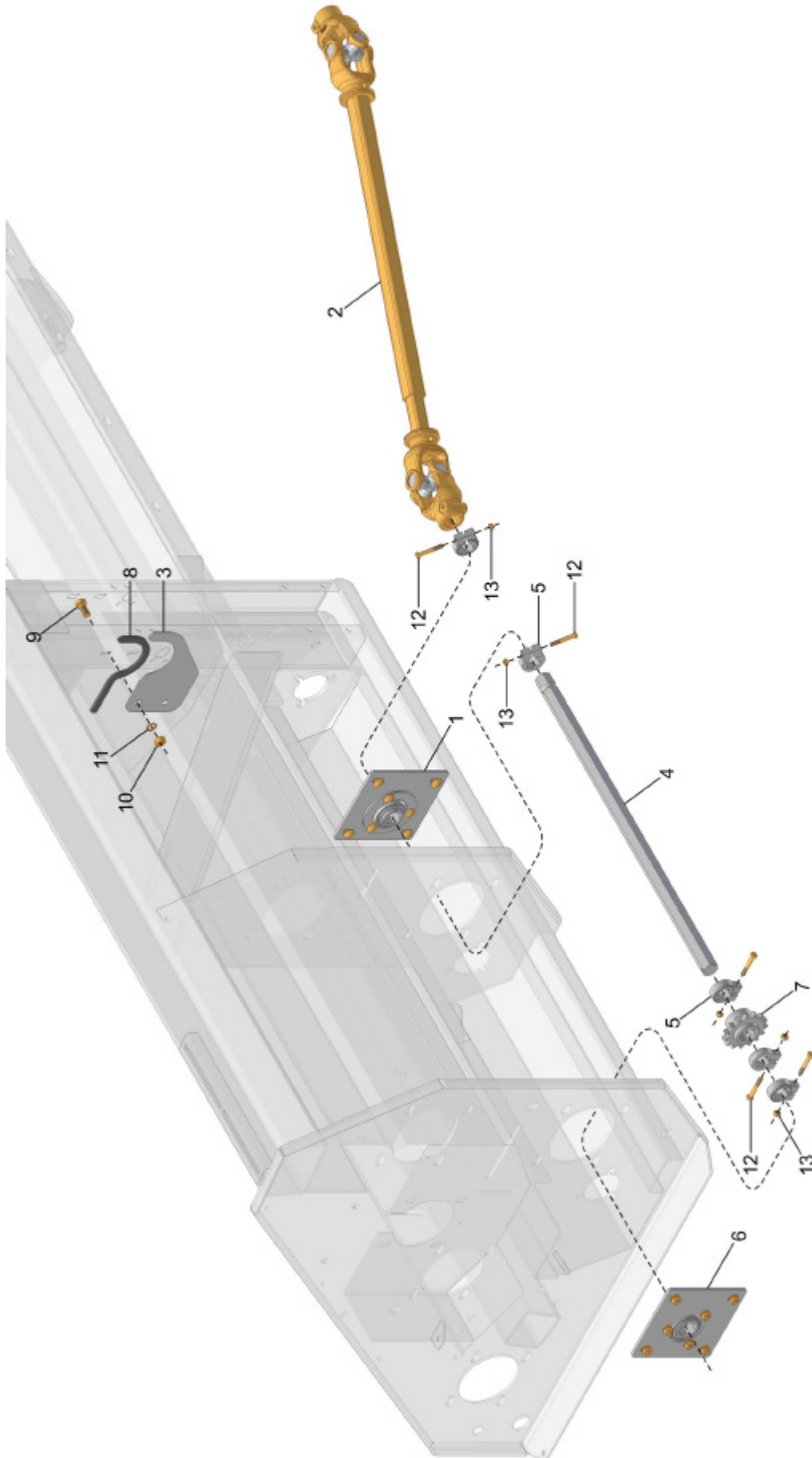
14 { 3, 8, 9, 10, 11 }
15 { 5, 12, 13 }



CM ACIONAMENTO
JD 9470 STS/9570 STS/9650 STS/9670 STS
9750 STS/9760 STS (21 ranhuras)

REF.	CÓDIGO	DENOMINAÇÃO	QTDE./ CHASSI						
			4120	4650	5050	5540	5930	6050	6490
1	500255000	CM SUPORTE MANCAL	2	2	2	2	2	2	2
2	501710000	CM CARDAN 2500-21Rx1 1/4x850	2	-	-	-	-	-	-
2	503710000	CM CARDAN 2500-21Rx1 1/4x1250	-	2	2	-	2	2	-
2	502710000	CM CARDAN 2500-21Rx1 1/4x1000	-	-	-	2	-	-	-
2	504710000	CM CARDAN 2500-21Rx1 1/4x1400	-	-	-	-	-	-	2
3	7010-011-382	SUPORTE	2	2	2	2	2	2	2
4	7010-031-131	EIXO ACIONAMENTO 350	2	2	2	-	-	-	-
4	7010-031-128	EIXO ACIONAMENTO 865	-	-	-	2	2	2	2
5	7010-031-119	BATENTE	4	4	4	8	8	8	8
6	7010-031-534	CM SUPORTE	2	2	2	2	2	2	2
7	7010-031-806	CS RODA DENTADA ASA 60 Z15	1	1	1	1	-	1	1
7	514014000	CS RODA DENTADA ASA 60 Z13/15/17	-	-	-	-	1	-	-
8	900110015	BASE	2	2	2	2	2	2	2
9	901323030	PARAF. SEXT. M14x1.5x30 DIN 961 8.8 ZFP	4	4	4	4	4	4	4
10	920001402	PORCA SEXT. M14x1.5 DIN 934 ZFP	4	4	4	4	4	4	4
11	921090014	ARRUELA DENT. A14 DIN 6798 ZVO	4	4	4	4	4	4	4
12	901308055	PARAF. SEXT. M8x1.25x55 DIN 931 8.8 ZFP	4	4	4	8	8	8	8
13	920110801	PORCA SEXT. AUTOTR. M8x1.25 DIN 985 ZFP	4	4	4	8	8	8	8
14	7010-011-501	CM SUPORTE	2	2	2	2	2	2	2
15	7010-031-503	CM BUCHA	4	4	4	8	8	8	8
*	7010-035-047	CM ACIONAMENTO JD STS (4120)	*	-	-	-	-	-	-
*	7010-035-048	CM ACIONAMENTO JD STS (4650)	-	*	-	-	-	-	-
*	7010-035-049	CM ACIONAMENTO JD STS (5050)	-	-	*	-	-	-	-
*	7010-035-050	CM ACIONAMENTO JD STS (5540)	-	-	-	*	-	-	-
*	7010-035-579	CM ACIONAMENTO JD STS (5930)	-	-	-	-	*	-	-
*	7010-035-051	CM ACIONAMENTO JD STS (6050)	-	-	-	-	-	*	-
*	7010-035-052	CM ACIONAMENTO JD STS (6490)	-	-	-	-	-	-	*

**CM ACIONAMENTO (CHASSI 6910/7380/7720/8170/8615/
9070/9530/10020)**



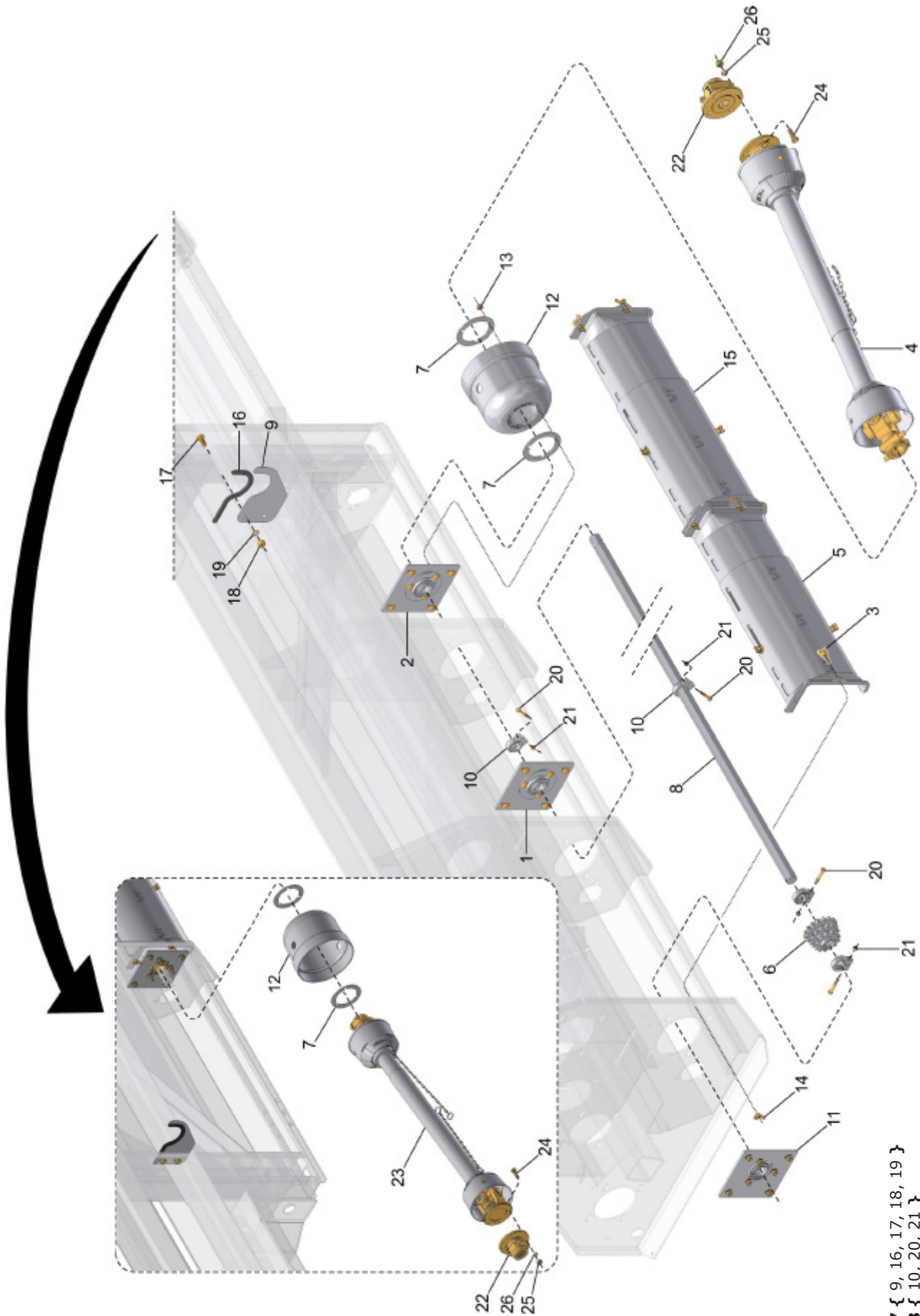
14 { 3, 8, 9, 10, 11 }
15 { 5, 12, 13 }



CM ACIONAMENTO
JD 9470 STS/9570 STS/9650 STS/9670 STS
9750 STS/9760 STS (21 ranhuras)

REF.	CÓDIGO	DENOMINAÇÃO	QTDE./ CHASSI											
			6530	6910	7030	7380	7530	7720	8170	8615	8630	9070	9530	10020
1	500255000	CM SUPORTE MANCAL	-	2	-	2	-	2	4	4	-	4	4	4
2	504710000	CM CARDAN 2500-21Rx1 1/4x1400	-	-	-	-	-	-	2	-	-	-	-	-
2	507710000	CM CARDAN 2500-21Rx1 1/4x1650	-	2	-	-	-	-	-	2	-	-	-	-
2	509710000	CM CARDAN 2500-21Rx1 1/4x1900	-	-	-	2	-	2	-	-	-	2	2	2
3	7010-011-382	SUPORTE	-	2	-	2	-	2	2	2	-	2	2	2
4	7010-031-128	EIXO ACIONAMENTO 865	-	2	-	2	-	2	-	-	-	-	-	-
4	7010-031-129	EIXO ACIONAMENTO	-	-	-	-	-	-	2	2	-	2	-	-
4	7010-031-209	EIXO ACIONAMENTO	-	-	-	-	-	-	-	-	-	-	2	-
4	7010-031-206	EIXO ACIONAMENTO	-	-	-	-	-	-	-	-	-	-	-	2
5	7010-031-119	BATENTE	-	8	-	8	-	8	12	12	-	12	10	10
6	7010-031-534	CM SUPORTE	-	2	-	2	-	2	2	2	-	2	2	2
7	7010-031-806	CS RODA DENTADA ASA 60 Z15	-	1	-	1	-	1	1	1	-	1	-	-
7	514014000	CS RODA DENTADA ASA 60 Z13/15/17	-	-	-	-	-	-	-	-	-	-	1	1
8	900110015	BASE	-	2	-	2	-	2	2	2	-	2	2	2
9	901323030	PARAF. SEXT. M14x1.5x30 DIN 961 8.8 ZFP	-	4	-	4	-	4	4	4	-	4	4	4
10	920001402	PORCA SEXT. M14x1.5 DIN 934 ZFP	-	4	-	4	-	4	4	4	-	4	4	4
11	921090014	ARRUELA DENT. A14 DIN 6798 ZVO	-	4	-	4	-	4	4	4	-	4	4	4
12	901308055	PARAF. SEXT. M8x1.25x55 DIN 931 8.8 ZFP	-	8	-	8	-	8	12	12	-	12	10	10
13	920110801	PORCA SEXT. AUTOTR. M8x1.25 DIN 985 ZFP	-	8	-	8	-	8	12	12	-	12	10	10
14	7010-011-501	CM SUPORTE	-	2	-	2	-	2	2	2	-	2	2	2
15	7010-031-503	CM BUCHA	-	8	-	8	-	8	12	12	-	12	10	10
*	7010-035-053	CM ACIONAMENTO JD STS (6910)	-	*	-	-	-	-	-	-	-	-	-	-
*	7010-035-054	CM ACIONAMENTO JD STS (7380)	-	-	-	*	-	-	-	-	-	-	-	-
*	7010-035-055	CM ACIONAMENTO JD STS (7720)	-	-	-	-	-	*	-	-	-	-	-	-
*	7010-035-056	CM ACIONAMENTO JD STS (8170)	-	-	-	-	-	-	*	-	-	-	-	-
*	7010-035-057	CM ACIONAMENTO JD STS (8615)	-	-	-	-	-	-	-	*	-	-	-	-
*	7010-035-058	CM ACIONAMENTO JD STS (9070)	-	-	-	-	-	-	-	-	-	*	-	-
*	7010-035-567	CM ACIONAMENTO JD STS (9530)	-	-	-	-	-	-	-	-	-	-	*	-
*	7010-035-123	CM ACIONAMENTO JD STS (10020)	-	-	-	-	-	-	-	-	-	-	-	*

CM ACIONAMENTO (CHASSI 6530/7030/7530/8630)



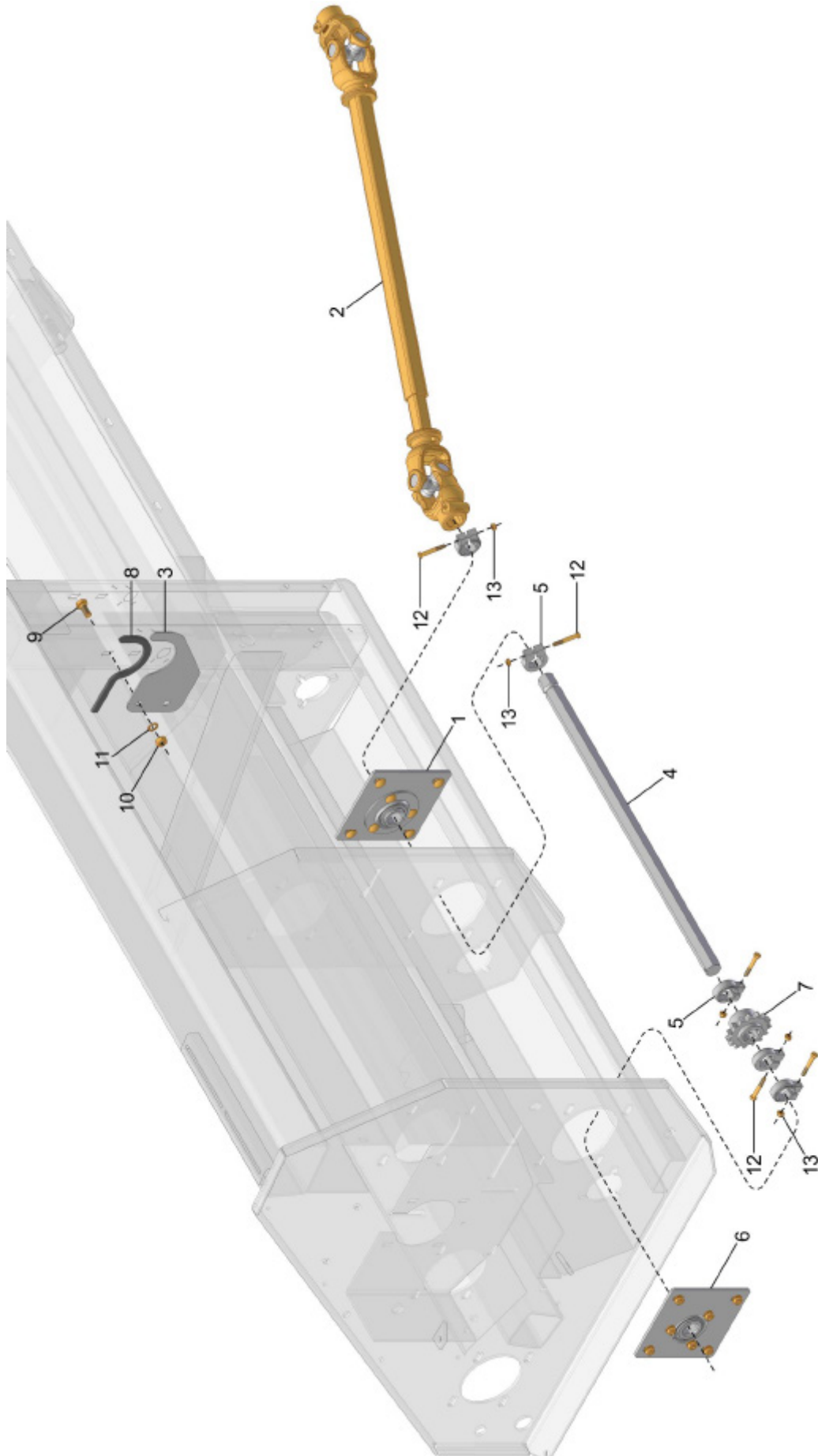
27 { 9, 16, 17, 18, 19 }
 28 { 10, 20, 21 }



CM ACIONAMENTO
JD 9470 STS/9570 STS/9650 STS/9670 STS
9750 STS/9760 STS (21 ranhuras)

REF.	CÓDIGO	DENOMINAÇÃO	QTDE./ CHASSI											
			6530	6970	7030	7380	7530	7720	8170	8615	8630	9070	9530	10020
1	500255000	CM SUPORTE MANCAL	2	-	2	-	2	-	-	-	4	-	-	-
2	500263000	CM SUPORTE MANCAL	2	-	2	-	2	-	-	-	2	-	-	-
3	500264001	FIXADOR	4	-	4	-	4	-	-	-	4	-	-	-
4	500269000	CM CARDAN 2500-1 1/4SEXTAVADOx1200	1	-	1	-	1	-	-	-	1	-	-	-
5	500266000	CM PROTETOR 680...440	2	-	2	-	-	-	-	-	2	-	-	-
5	500264000	CM PROTETOR 1010...640	-	-	-	-	2	-	-	-	-	-	-	-
6	514014000	CS RODA DENTADA ASA 60 Z13/15/17	1	-	1	-	1	-	-	-	1	-	-	-
7	537097002	APOIO	4	-	4	-	4	-	-	-	4	-	-	-
8	537375001	EIXO ACIONAMENTO CHASSI 6530	2	-	-	-	-	-	-	-	-	-	-	-
8	537396001	EIXO ACIONAMENTO CHASSI 7030	-	-	2	-	-	-	-	-	-	-	-	-
8	537322001	EIXO ACIONAMENTO CHASSI 7530	-	-	-	-	2	-	-	-	-	-	-	-
8	537340001	EIXO ACIONAMENTO CHASSI 8630	-	-	-	-	-	-	-	-	2	-	-	-
9	7010-011-382	SUPORTE	2	-	2	-	2	-	-	-	2	-	-	-
10	7010-031-119	BATENTE	6	-	6	-	6	-	-	-	10	-	-	-
11	7010-031-534	CM SUPORTE	2	-	2	-	2	-	-	-	2	-	-	-
12	900100431	PROTETOR	2	-	2	-	2	-	-	-	2	-	-	-
13	920111001	PORCA SEXT. AUTOTR. M10x1.5 DIN 985 ZFP	6	-	6	-	6	-	-	-	6	-	-	-
14	920600801	PORCA BORBOLETA M8 x 1.25 ZFP	4	-	4	-	4	-	-	-	4	-	-	-
15	500264000	CM PROTETOR 1010...640	-	-	2	-	2	-	-	-	2	-	-	-
15	500266000	CM PROTETOR 680...440	2	-	-	-	-	-	-	-	2	-	-	-
16	900110015	BASE	2	-	2	-	2	-	-	-	2	-	-	-
17	901323030	PARAF. SEXT. M14x1.5x30 DIN 961 8.8 ZFP	4	-	4	-	4	-	-	-	4	-	-	-
18	920001402	PORCA SEXT. M14x1.5 DIN 934 ZFP	4	-	4	-	4	-	-	-	4	-	-	-
19	921090014	ARRUELA DENT. A14 DIN 6798 ZVO	4	-	4	-	4	-	-	-	4	-	-	-
20	901308055	PARAF. SEXT. M8x1.25x55 DIN 931 8.8 ZFP	6	-	6	-	6	-	-	-	10	-	-	-
21	920110801	PORCA SEXT. AUTOTR. M8x1.25 DIN 985 ZFP	6	-	6	-	6	-	-	-	10	-	-	-
22	500279000	CM FLANGE ADAPTADOR 21R	2	-	2	-	2	-	-	-	2	-	-	-
23	500285000	CM CARDAN 2500-1 1/4 SEXTAVADOx1000	1	-	1	-	1	-	-	-	1	-	-	-
24	901317035	PARAF SEXT M12x1.75x35 DIN 933 8.8 ZFP	8	-	8	-	8	-	-	-	8	-	-	-
25	920111201	PORCA SEXT AUTOTR M12x1.75 DIN 985 ZFP	8	-	8	-	8	-	-	-	8	-	-	-
26	921050012	ARRUELA DE PRESSÃO B12 DIN 127 ZVO	8	-	8	-	8	-	-	-	8	-	-	-
27	7010-011-501	CM SUPORTE	2	-	2	-	2	-	-	-	2	-	-	-
28	7010-031-503	CM BUCHA	6	-	6	-	6	-	-	-	10	-	-	-
*	537384000	CM ACIONAMENTO JD STS (6530)	*	-	-	-	-	-	-	-	-	-	-	-
*	537405000	CM ACIONAMENTO JD STS (7030)	-	-	*	-	-	-	-	-	-	-	-	-
*	537330000	CM ACIONAMENTO JD STS (7530)	-	-	-	-	*	-	-	-	-	-	-	-
*	537347000	CM ACIONAMENTO JD STS (8630)	-	-	-	-	-	-	-	-	*	-	-	-

**CM ACIONAMENTO (CHASSI 5540/5930/6050/6490/6910/7380/
7720/8170/8615)**



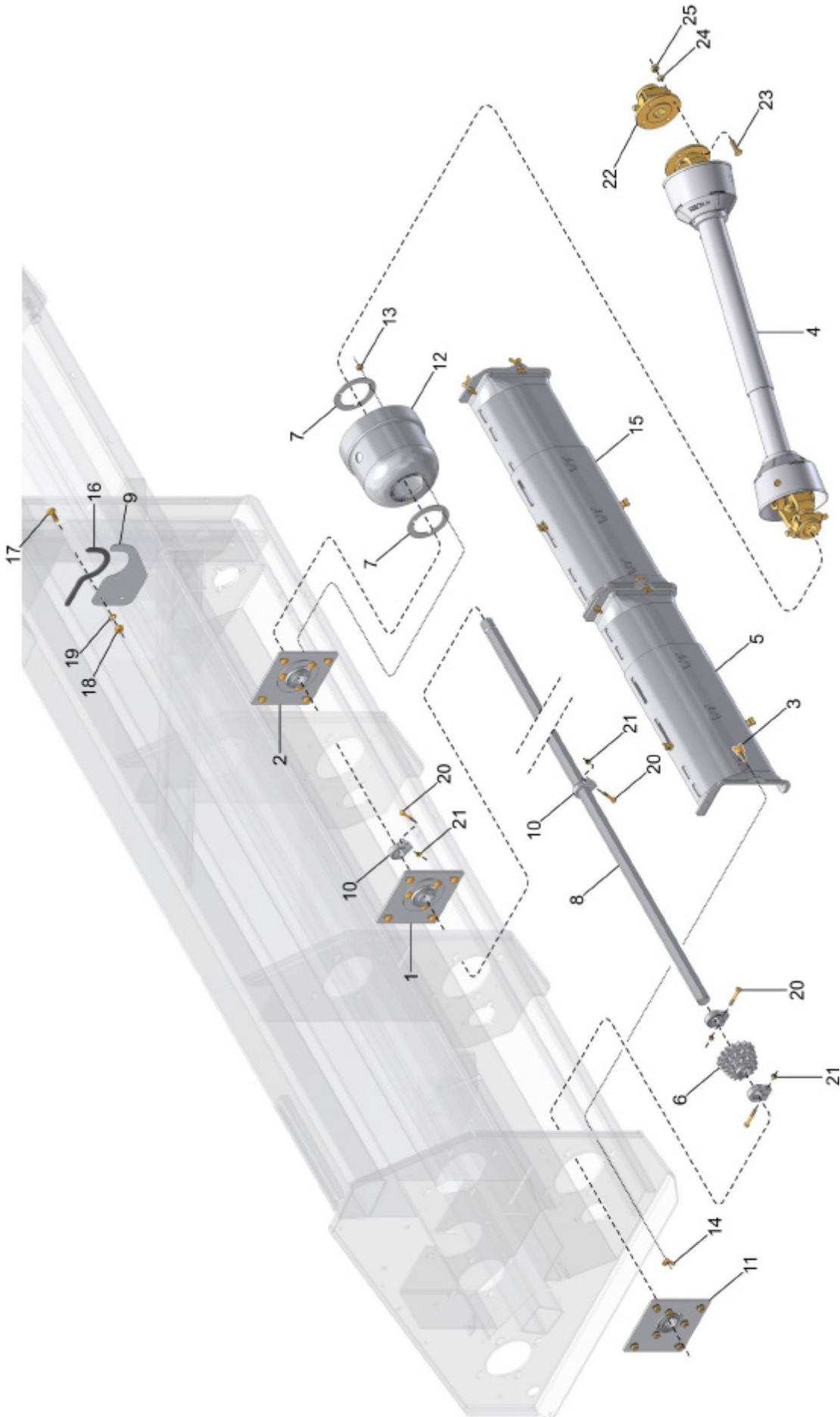
14 { 3, 8, 9, 10, 11 }
15 { 5, 12, 13 }



CM ACIONAMENTO
JD 9770 STS/S 540/550/660/670/680 (21 ranhuras)

REF.	CÓDIGO	DENOMINAÇÃO	QTDE./ CHASSI												
			5540	5930	6050	6490	6530	6910	7030	7380	7530	7720	8170	8615	8630
1	500255000	CM SUPORTE MANCAL	2	2	2	2	-	2	-	2	-	2	4	4	-
2	502710000	CM CARDAN 2500-21Rx1 1/4x1000	2	-	-	-	-	-	-	-	-	-	-	-	-
2	503710000	CM CARDAN 2500-21Rx1 1/4x1250	-	2	2	-	-	-	-	-	-	-	-	-	-
2	504710000	CM CARDAN 2500-21Rx1 1/4x1400	-	-	-	2	-	-	-	-	-	-	2	-	-
2	507710000	CM CARDAN 2500-21Rx1 1/4x1650	-	-	-	-	-	2	-	-	-	-	-	2	-
2	509710000	CM CARDAN 2500-21Rx1 1/4x1900	-	-	-	-	-	-	-	2	-	2	-	-	-
3	7010-011-382	SUPORTE	2	2	2	2	-	2	-	2	-	2	2	2	-
4	7010-031-128	EIXO ACIONAMENTO 865	2	2	2	2	-	2	-	2	-	2	-	-	-
4	7010-031-129	EIXO ACIONAMENTO	-	-	-	-	-	-	-	-	-	-	2	2	-
5	7010-031-119	BATENTE	8	8	8	8	-	8	-	8	-	8	12	12	-
6	7010-031-534	CM SUPORTE	2	2	2	2	-	2	-	2	-	2	2	2	-
7	7010-031-806	CS RODA DENTADA ASA 60 Z15	1	-	1	1	-	1	-	1	-	1	1	1	-
7	514014000	CS RODA DENTADA ASA 60 Z13/15/17	-	1	-	-	-	-	-	-	-	-	-	-	-
8	900110015	BASE	2	2	2	2	-	2	-	2	-	2	2	2	-
9	901323030	PARAF. SEXT. M14x1.5x30 DIN 961 8.8 ZFP	4	4	4	4	-	4	-	4	-	4	4	4	-
10	920001402	PORCA SEXT. M14x1.5 DIN 934 ZFP	4	4	4	4	-	4	-	4	-	4	4	4	-
11	921090014	ARRUELA DENT. A14 DIN 6798 ZVO	4	4	4	4	-	4	-	4	-	4	4	4	-
12	901308055	PARAF. SEXT. M8x1.25x55 DIN 931 8.8 ZFP	8	8	8	8	-	8	-	8	-	8	12	12	-
13	920110801	PORCA SEXT. AUTOTR. M8x1.25 DIN 985 ZFP	8	8	8	8	-	8	-	8	-	8	12	12	-
14	7010-011-501	CM SUPORTE	2	2	2	2	-	2	-	2	-	2	2	2	-
15	7010-031-503	CM BUCHA	8	8	8	8	-	8	-	8	-	8	12	12	-
*	7010-035-101	CM ACIONAMENTO JD 9770 STS/S (5540)	*	-	-	-	-	-	-	-	-	-	-	-	-
*	7010-035-580	CM ACIONAMENTO JD 9770 STS/S (5930)	-	*	-	-	-	-	-	-	-	-	-	-	-
*	7010-035-102	CM ACIONAMENTO JD 9770 STS/S (6050)	-	-	*	-	-	-	-	-	-	-	-	-	-
*	7010-035-103	CM ACIONAMENTO JD 9770 STS/S (6490)	-	-	-	*	-	-	-	-	-	-	-	-	-
*	7010-035-104	CM ACIONAMENTO JD 9770 STS/S (6910)	-	-	-	-	-	*	-	-	-	-	-	-	-
*	7010-035-105	CM ACIONAMENTO JD 9770 STS/S (7380)	-	-	-	-	-	-	-	*	-	-	-	-	-
*	7010-035-106	CM ACIONAMENTO JD 9770 STS/S (7720)	-	-	-	-	-	-	-	-	-	*	-	-	-
*	7010-035-107	CM ACIONAMENTO JD 9770 STS/S (8170)	-	-	-	-	-	-	-	-	-	-	*	-	-
*	7010-035-108	CM ACIONAMENTO JD 9770 STS/S (8615)	-	-	-	-	-	-	-	-	-	-	-	*	-

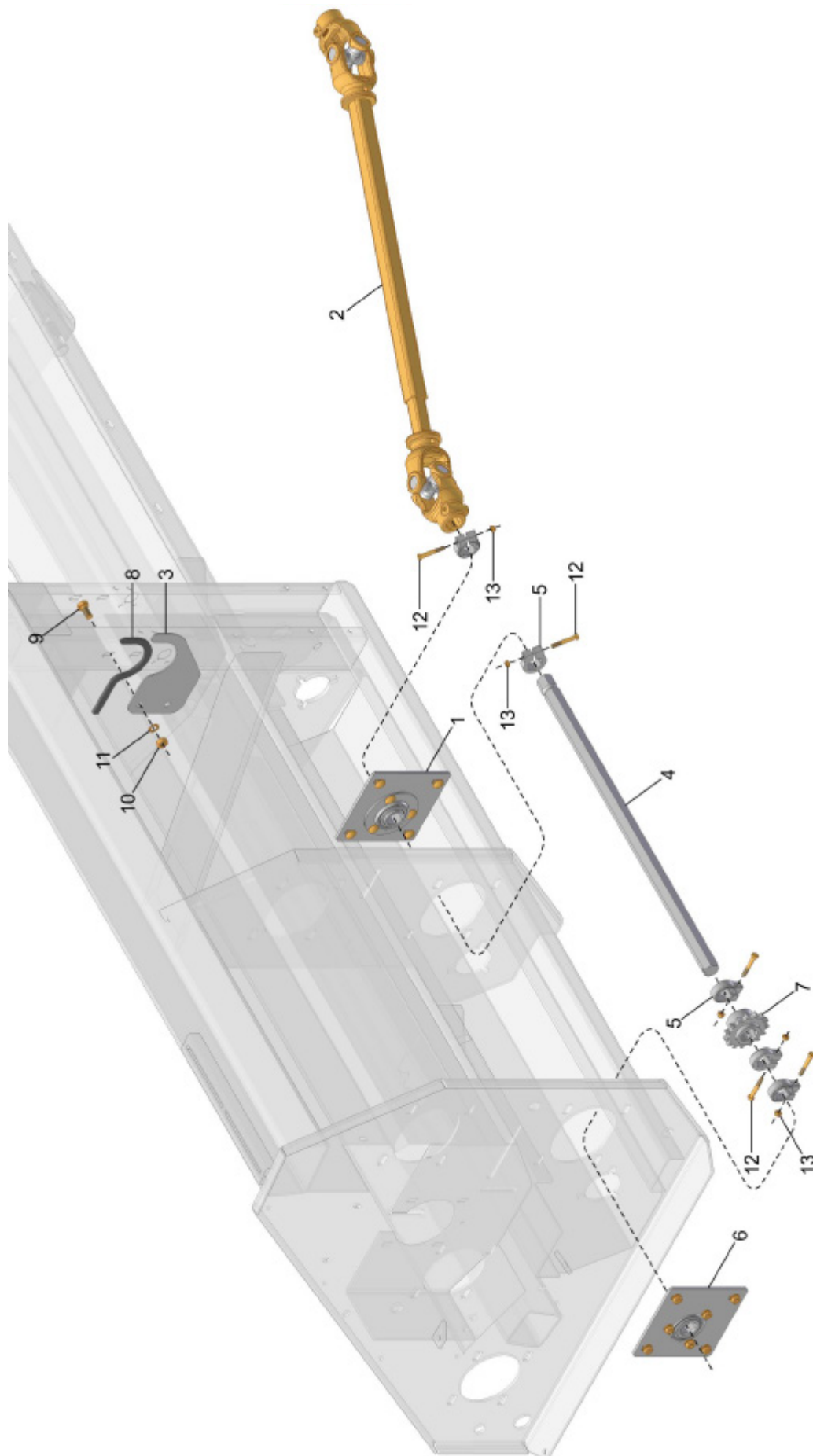
CM ACIONAMENTO (CHASSI 6530/7030/7530/8630)



CM ACIONAMENTO
JD 9770 STS/S 540/550/660/670/680 (21 ranhuras)

REF.	CÓDIGO	DENOMINAÇÃO	QTDE./ CHASSI												
			5540	5930	6050	6490	6530	6910	7030	7380	7530	7720	8170	8615	8630
1	500255000	CM SUPORTE MANCAL	-	-	-	-	2	-	2	-	2	-	-	-	4
2	500263000	CM SUPORTE MANCAL	-	-	-	-	2	-	2	-	2	-	-	-	2
3	500264001	FIXADOR	-	-	-	-	4	-	4	-	4	-	-	-	4
4	500285000	CM CARDAN 2500-1 1/4 SEXTAVADOx1000	-	-	-	-	2	-	2	-	2	-	-	-	2
5	500266000	CM PROTETOR 680...440	-	-	-	-	2	-	2	-	-	-	-	-	2
5	500264000	CM PROTETOR 1010...640	-	-	-	-	-	-	-	-	2	-	-	-	-
6	514014000	CS RODA DENTADA ASA 60 Z13/15/17	-	-	-	-	1	-	1	-	1	-	-	-	1
7	537097002	APOIO	-	-	-	-	4	-	4	-	4	-	-	-	4
8	537375001	EIXO ACIONAMENTO CHASSI 6530	-	-	-	-	2	-	-	-	-	-	-	-	-
8	537396001	EIXO ACIONAMENTO CHASSI 7030	-	-	-	-	-	-	2	-	-	-	-	-	-
8	537322001	EIXO ACIONAMENTO CHASSI 7530	-	-	-	-	-	-	-	-	2	-	-	-	-
8	537340001	EIXO ACIONAMENTO CHASSI 8630	-	-	-	-	-	-	-	-	-	-	-	-	2
9	7010-011-382	SUPORTE	-	-	-	-	2	-	2	-	2	-	-	-	2
10	7010-031-119	BATENTE	-	-	-	-	6	-	6	-	6	-	-	-	10
11	7010-031-534	CM SUPORTE	-	-	-	-	2	-	2	-	2	-	-	-	2
12	900100431	PROTETOR	-	-	-	-	2	-	2	-	2	-	-	-	2
13	920111001	PORCA SEXT. AUTOTR. M10x1.5 DIN 985 ZFP	-	-	-	-	6	-	6	-	6	-	-	-	6
14	920600801	PORCA BORBOLETA M8 x 1.25 ZFP	-	-	-	-	4	-	4	-	4	-	-	-	4
15	500264000	CM PROTETOR 1010...640	-	-	-	-	-	-	2	-	2	-	-	-	2
15	500266000	CM PROTETOR 680...440	-	-	-	-	2	-	-	-	-	-	-	-	2
16	900110015	BASE	-	-	-	-	2	-	2	-	2	-	-	-	2
17	901323030	PARAF. SEXT. M14x1.5x30 DIN 961 8.8 ZFP	-	-	-	-	4	-	4	-	4	-	-	-	4
18	920001402	PORCA SEXT. M14x1.5 DIN 934 ZFP	-	-	-	-	4	-	4	-	4	-	-	-	4
19	921090014	ARRUELA DENT. A14 DIN 6798 ZVO	-	-	-	-	4	-	4	-	4	-	-	-	4
20	901308055	PARAF. SEXT. M8x1.25x55 DIN 931 8.8 ZFP	-	-	-	-	6	-	6	-	6	-	-	-	10
21	920110801	PORCA SEXT. AUTOTR. M8x1.25 DIN 985 ZFP	-	-	-	-	6	-	6	-	6	-	-	-	10
22	500279000	CM FLANGE ADAPTADOR 21R	-	-	-	-	2	-	2	-	2	-	-	-	2
23	901317035	PARAF SEXT M12x1.75x35 DIN 933 8.8 ZFP	-	-	-	-	8	-	8	-	8	-	-	-	8
24	920111201	PORCA SEXT AUTOTR M12x1.75 DIN 985 ZFP	-	-	-	-	8	-	8	-	8	-	-	-	8
25	921050012	ARRUELA DE PRESSÃO B12 DIN 127 ZVO	-	-	-	-	8	-	8	-	8	-	-	-	8
26	7010-011-501	CM SUPORTE	-	-	-	-	2	-	2	-	2	-	-	-	2
27	7010-031-503	CM BUCHA	-	-	-	-	6	-	6	-	6	-	-	-	10
*	537385000	CM ACIONAMENTO JD 9770 STS/S (6530)	-	-	-	-	*	-	-	-	-	-	-	-	-
*	537406000	CM ACIONAMENTO JD 9770 STS/S (7030)	-	-	-	-	-	-	*	-	-	-	-	-	-
*	537331000	CM ACIONAMENTO JD 9770 STS/S (7530)	-	-	-	-	-	-	-	-	*	-	-	-	-
*	537348000	CM ACIONAMENTO JD 9770 STS/S (8630)	-	-	-	-	-	-	-	-	-	-	-	-	*

CM ACIONAMENTO (CHASSI 9070/9530/10020/10510/11330/11800)



14 { 3, 8, 9, 10, 11 }

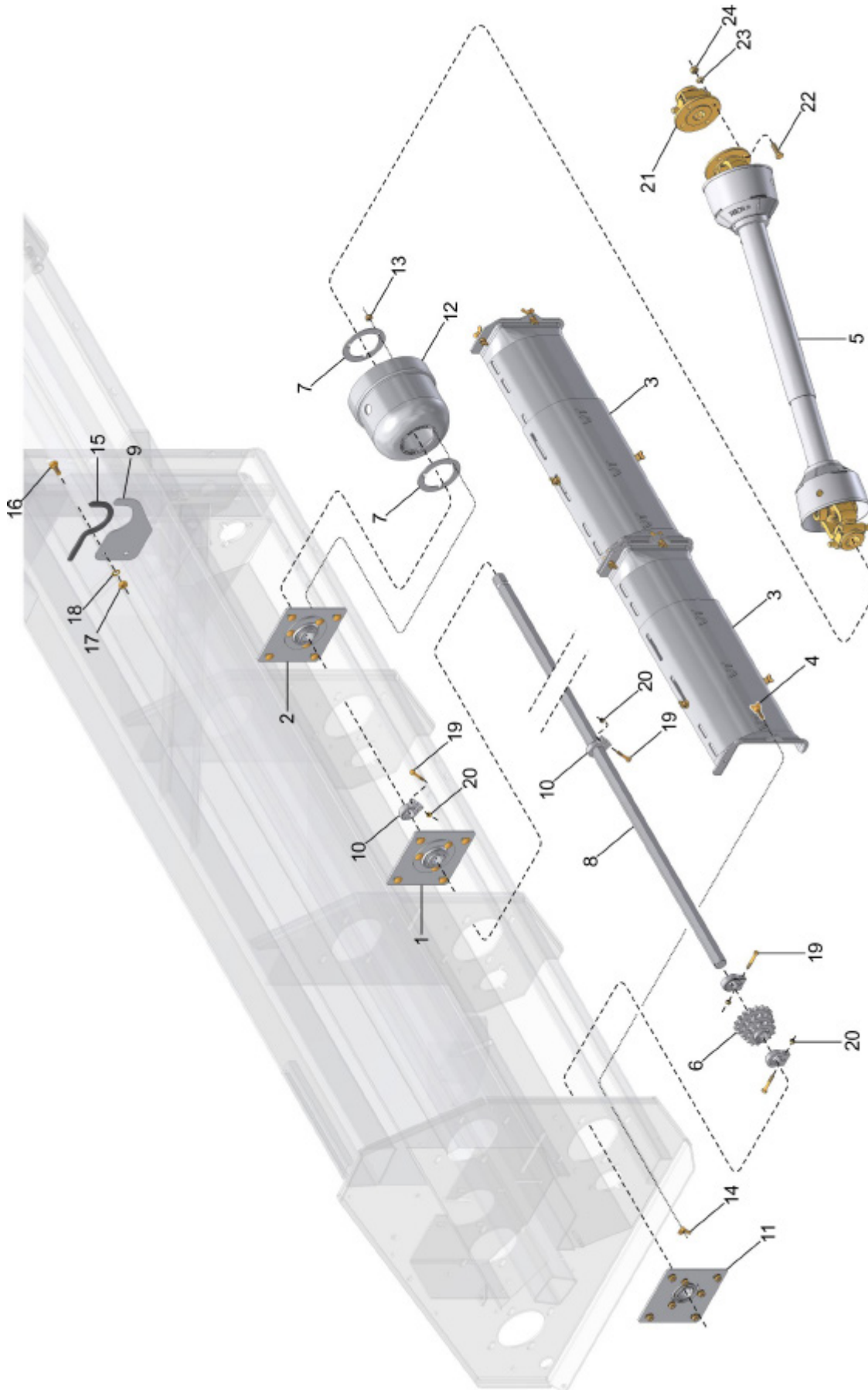
15 { 5, 12, 13 }



CM ACIONAMENTO
JD 9770 STS/S 540/550/660/670/680 (21 ranhuras)

REF.	CÓDIGO	DENOMINAÇÃO	QTDE./ CHASSI								
			9070	9530	10020	10510	10950	11330	11530	11800	12030
1	500255000	CM SUPORTE MANCAL	4	4	4	4	4	4	-	4	-
2	509710000	CM CARDAN 2500-21Rx1 1/4x1900	2	2	2	2	2	2	-	2	-
3	7010-011-382	SUPORTE	2	2	2	2	2	2	-	2	-
4	7010-031-129	EIXO ACIONAMENTO	2	-	-	-	-	-	-	-	-
4	7010-031-209	EIXO ACIONAMENTO	-	2	-	-	-	-	-	-	-
4	7010-031-206	EIXO ACIONAMENTO	-	-	2	-	-	-	-	-	-
4	7010-031-210	EIXO ACIONAMENTO	-	-	-	2	-	-	-	-	-
4	7010-031-207	EIXO ACIONAMENTO	-	-	-	-	2	-	-	-	-
4	7010-031-211	EIXO ACIONAMENTO	-	-	-	-	-	2	-	-	-
4	7010-031-208	EIXO ACIONAMENTO	-	-	-	-	-	-	-	2	-
5	7010-031-119	BATENTE	12	10	10	10	10	10	-	10	-
6	7010-031-534	CM SUPORTE	2	2	2	4	4	4	-	4	-
7	7010-031-806	CS RODA DENTADA ASA 60 Z15	1	-	-	-	-	-	-	-	-
7	514014000	CS RODA DENTADA ASA 60 Z13/15/17	-	1	1	1	1	1	-	1	-
8	900110015	BASE	2	2	2	2	2	2	-	2	-
9	901323030	PARAF. SEXT. M14x1.5x30 DIN 961 8.8 ZFP	4	4	4	4	4	4	-	4	-
10	920001402	PORCA SEXT. M14x1.5 DIN 934 ZFP	4	4	4	4	4	4	-	4	-
11	921090014	ARRUELA DENT. A14 DIN 6798 ZVO	4	4	4	4	4	4	-	4	-
12	901308055	PARAF. SEXT. M8x1.25x55 DIN 931 8.8 ZFP	12	10	10	10	10	10	-	10	-
13	920110801	PORCA SEXT. AUTOTR. M8x1.25 DIN 985 ZFP	12	10	10	10	10	10	-	10	-
14	7010-011-501	CM SUPORTE	2	2	2	2	2	2	-	2	-
15	7010-031-503	CM BUCHA	12	10	10	10	10	10	-	10	-
*	7010-035-109	CM ACIONAMENTO JD 9770 STS/S (9070)	*	-	-	-	-	-	-	-	-
*	7010-035-555	CM ACIONAMENTO JD 9770 STS/S (9530)	-	*	-	-	-	-	-	-	-
*	7010-035-124	CM ACIONAMENTO JD 9770 STS/S (10020)	-	-	*	-	-	-	-	-	-
*	7010-035-556	CM ACIONAMENTO JD 9770 STS/S (10510)	-	-	-	*	-	-	-	-	-
*	7010-035-557	CM ACIONAMENTO JD 9770 STS/S (10950)	-	-	-	-	*	-	-	-	-
*	7010-035-571	CM ACIONAMENTO JD 9770 STS/S (11330)	-	-	-	-	-	*	-	-	-
*	7010-035-558	CM ACIONAMENTO JD 9770 STS/S (11800)	-	-	-	-	-	-	-	*	-

CM ACIONAMENTO (CHASSI 11530/12030)

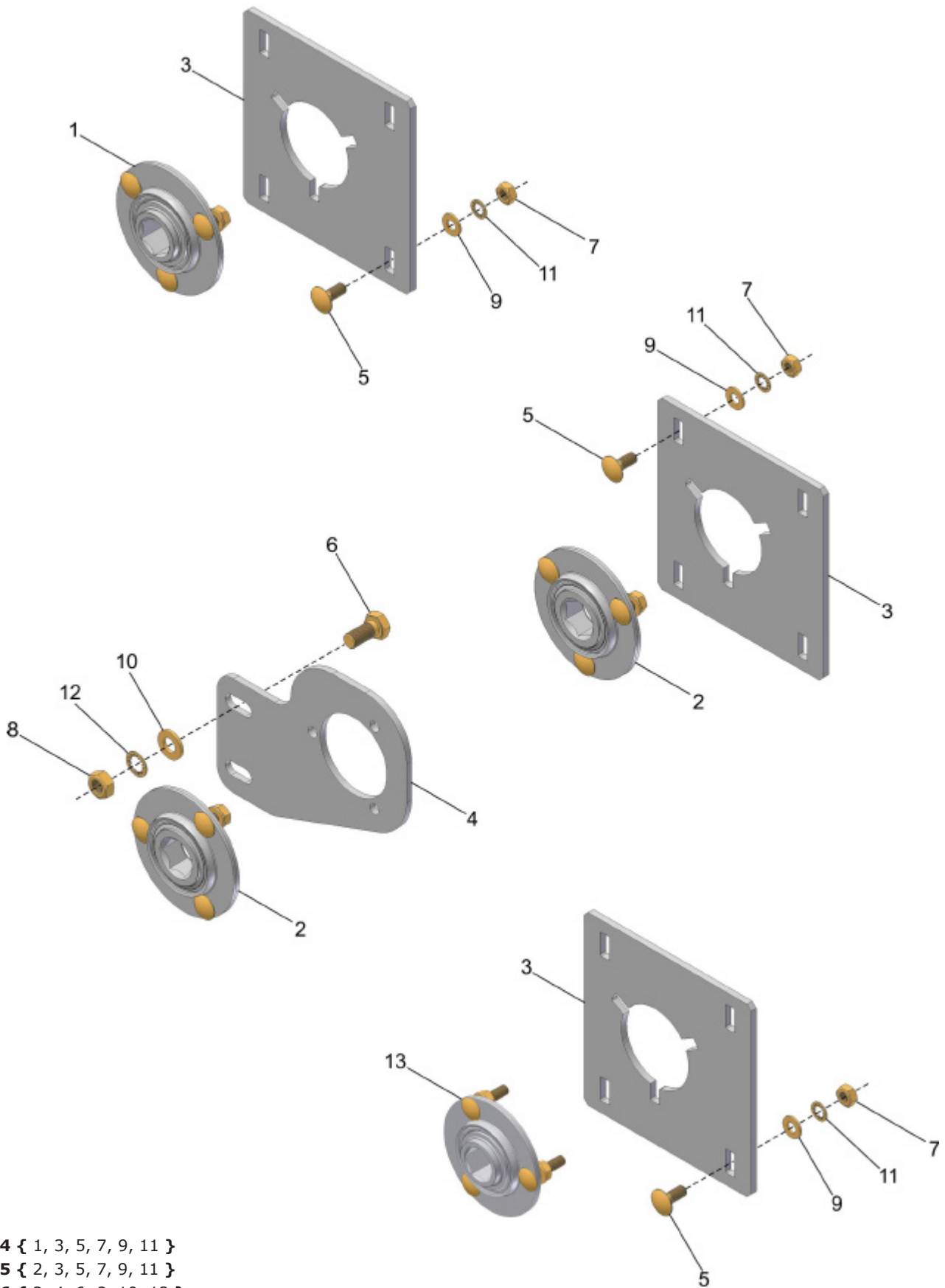


21 { 9, 15, 16, 17, 18 }
 22 { 10, 19, 20 }

CM ACIONAMENTO
JD 9770 STS/S 540/550/660/670/680 (21 ranhuras)

REF.	CÓDIGO	DENOMINAÇÃO	QTDE./ CHASSI								
			9070	9530	10020	10510	10950	11330	11530	11800	12030
1	500255000	CM SUPORTE MANCAL	-	-	-	-	-	-	6	-	4
2	500263000	CM SUPORTE MANCAL	-	-	-	-	-	-	2	-	2
3	500264000	CM PROTETOR 1010...640	-	-	-	-	-	-	8	-	8
4	500264001	FIXADOR	-	-	-	-	-	-	4	-	2
5	500285000	CM CARDAN 2500-1 1/4 SEXTAVADOx1000	-	-	-	-	-	-	2	-	2
6	514014000	CS RODA DENTADA ASA 60 Z13/15/17	-	-	-	-	-	-	1	-	1
7	537097002	APOIO	-	-	-	-	-	-	4	-	4
8	537415001	EIXO ACIONAMENTO CHASSI 11530	-	-	-	-	-	-	2	-	-
8	537314001	EIXO ACIONAMENTO CHASSI 12030	-	-	-	-	-	-	-	-	2
9	7010-011-382	SUPORTE	-	-	-	-	-	-	2	-	2
10	7010-031-119	BATENTE	-	-	-	-	-	-	10	-	10
11	7010-031-534	CM SUPORTE	-	-	-	-	-	-	2	-	4
12	900100431	PROTETOR	-	-	-	-	-	-	2	-	2
13	920111001	PORCA SEXT. AUTOTR. M10x1.5 DIN 985 ZFP	-	-	-	-	-	-	6	-	6
14	920600801	PORCA BORBOLETA M8 x 1.25 ZFP	-	-	-	-	-	-	4	-	2
15	900110015	BASE	-	-	-	-	-	-	2	-	2
16	901323030	PARAF. SEXT. M14x1.5x30 DIN 961 8.8 ZFP	-	-	-	-	-	-	4	-	4
17	920001402	PORCA SEXT. M14x1.5 DIN 934 ZFP	-	-	-	-	-	-	4	-	4
18	921090014	ARRUELA DENT. A14 DIN 6798 ZVO	-	-	-	-	-	-	4	-	4
19	901308055	PARAF. SEXT. M8x1.25x55 DIN 931 8.8 ZFP	-	-	-	-	-	-	10	-	10
20	920110801	PORCA SEXT. AUTOTR. M8x1.25 DIN 985 ZFP	-	-	-	-	-	-	10	-	10
21	500279000	CM FLANGE ADAPTADOR 21R	-	-	-	-	-	-	2	-	2
22	901317035	PARAF SEXT M12x1.75x35 DIN 933 8.8 ZFP	-	-	-	-	-	-	8	-	8
23	920111201	PORCA SEXT AUTOTR M12x1.75 DIN 985 ZFP	-	-	-	-	-	-	8	-	8
24	921050012	ARRUELA DE PRESSÃO B12 DIN 127 ZVO	-	-	-	-	-	-	8	-	8
25	7010-011-501	CM SUPORTE	-	-	-	-	-	-	2	-	2
26	7010-031-503	CM BUCHA	-	-	-	-	-	-	10	-	10
*	537418000	CM ACIONAMENTO JD 9770 STS/S (11530)	-	-	-	-	-	-	*	-	-
*	537315000	CM ACIONAMENTO JD 9770 STS/S (12030)	-	-	-	-	-	-	-	-	*

CM SUPORTE MANCAL

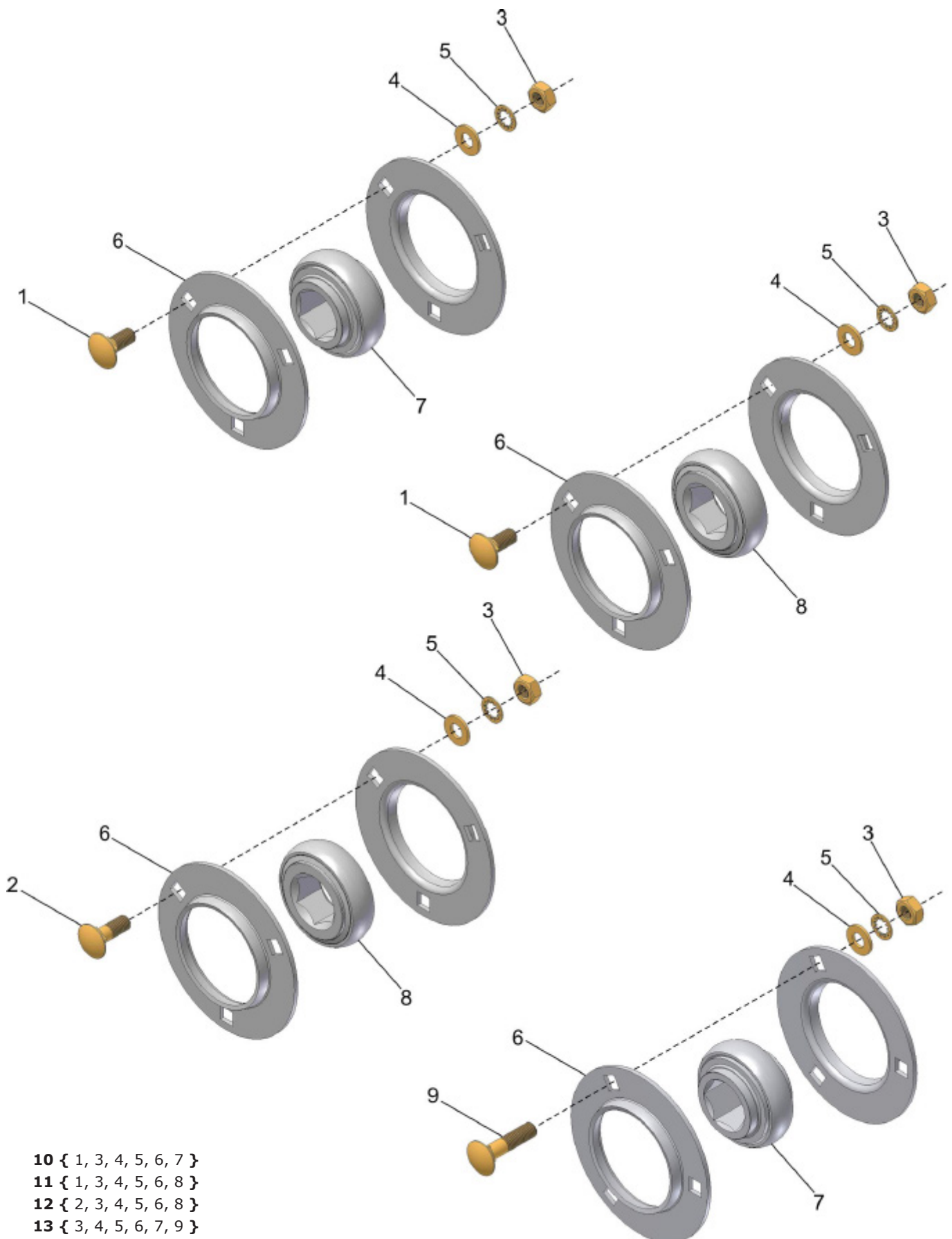


- 14 { 1, 3, 5, 7, 9, 11 }
- 15 { 2, 3, 5, 7, 9, 11 }
- 16 { 2, 4, 6, 8, 10, 12 }
- 17 { 3, 5, 7, 9, 11, 13 }

CM SUPORTE MANCAL

REF.	CÓDIGO	DENOMINAÇÃO	QTDE./ CONJ.
1	500254000	CM MANCAL	1
2	7010-031-536	CM MANCAL	1
3	7010-031-113	SUPORTE	1
4	7010-565-143	SUPORTE	1
5	902312025	PARAF. FRAN. M10x1.5x25 DIN 603 8.8 ZFP	4
6	901323030	PARAF. SEXT. M14x1.5x30 DIN 961 8.8 ZFP	2
7	920001001	PORCA SEXT. M10x1.5 DIN 934 ZFP	4
8	920001402	PORCA SEXT. M14x1.5 DIN 934 ZFP	2
9	921030010	ARRUELA LISA 10.5x21x2 DIN 125-A ZVO	4
10	921030014	ARRUELA LISA 15x28x2.5 DIN 125-A ZVO	2
11	921090010	ARRUELA DENT. A10 DIN 6798 ZVO	4
12	921090014	ARRUELA DENT. A14 DIN 6798 ZVO	2
13	500262000	CM MANCAL	1
14	500255000	CM SUPORTE MANCAL	*
15	7010-031-534	CM SUPORTE	*
16	7010-031-537	CM SUPORTE	*
17	500263000	CM SUPORTE MANCAL	*

CM MANCAL

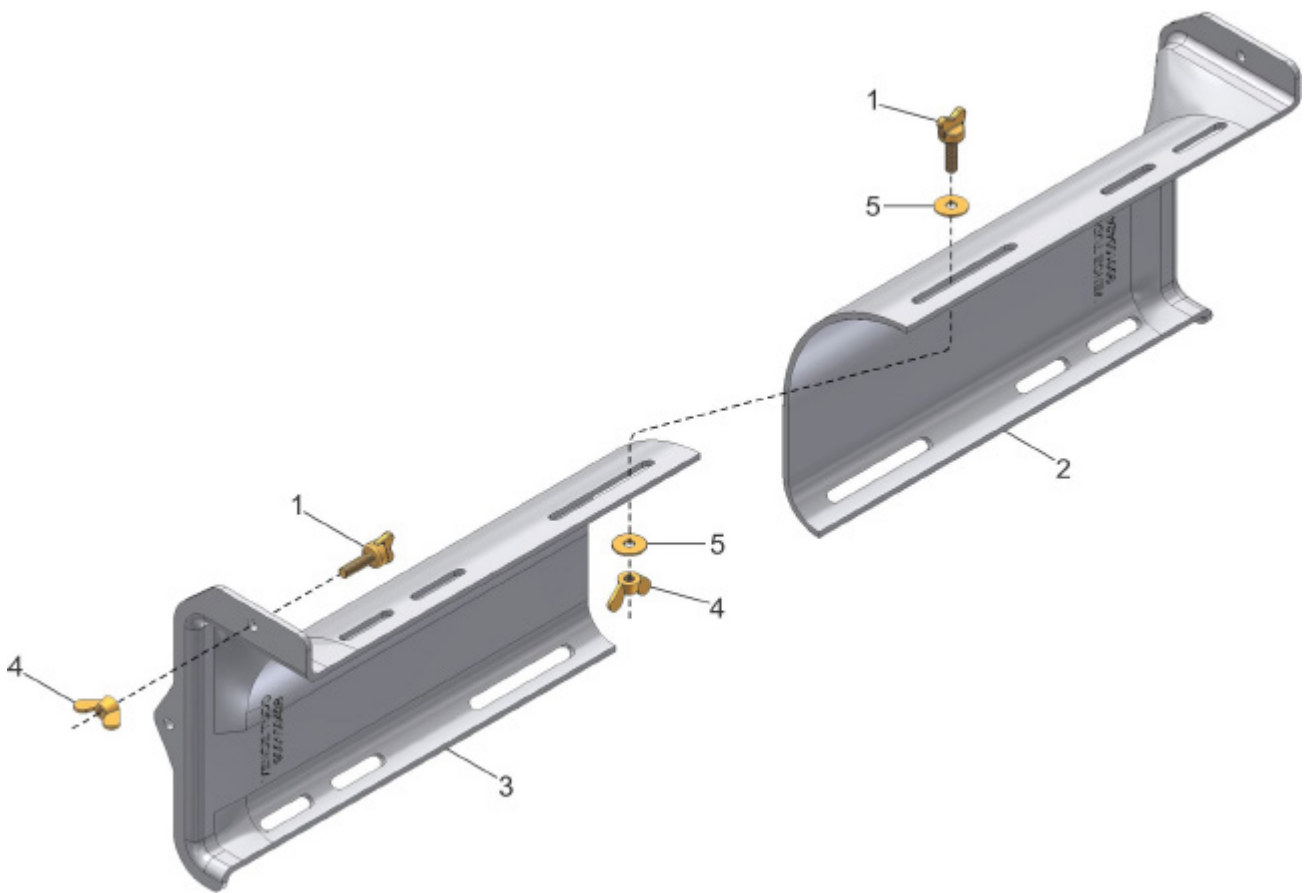


- 10 { 1, 3, 4, 5, 6, 7 }
- 11 { 1, 3, 4, 5, 6, 8 }
- 12 { 2, 3, 4, 5, 6, 8 }
- 13 { 3, 4, 5, 6, 7, 9 }

**CM MANCAL**

REF.	CÓDIGO	DENOMINAÇÃO	QTDE./ CONJ.
1	902312025	PARAF. FRAN. M10x1.5x25 DIN 603 8.8 ZFP	3
2	902312030	PARAF. FRAN. M10x1.5x30 DIN 603 8.8 ZFP	3
3	920001001	PORCA SEXT. M10x1.5 DIN 934 ZFP	3
4	921030010	ARRUELA LISA 10.5x21x2 DIN 125-A ZVO	3
5	921090010	ARRUELA DENT. A10 DIN 6798 ZVO	3
6	926030303	MANCAL MSB 72 INA	2
7	927210504	ROLAMENTO SEXT. 1 1/4 SK104-207-KTT-B-HLA (INA)	1
8	927210503	ROLAMENTO SEXT. 1 1/4 F-110949 (INA)	1
9	902312045	PARAF FRAN M10x1.5x45 DIN 603 8.8 ZFP	3
10	500254000	CM MANCAL	*
11	7010-031-536	CM MANCAL	*
12	7010-031-538	CM MANCAL	*
13	500262000	CM MANCAL	*

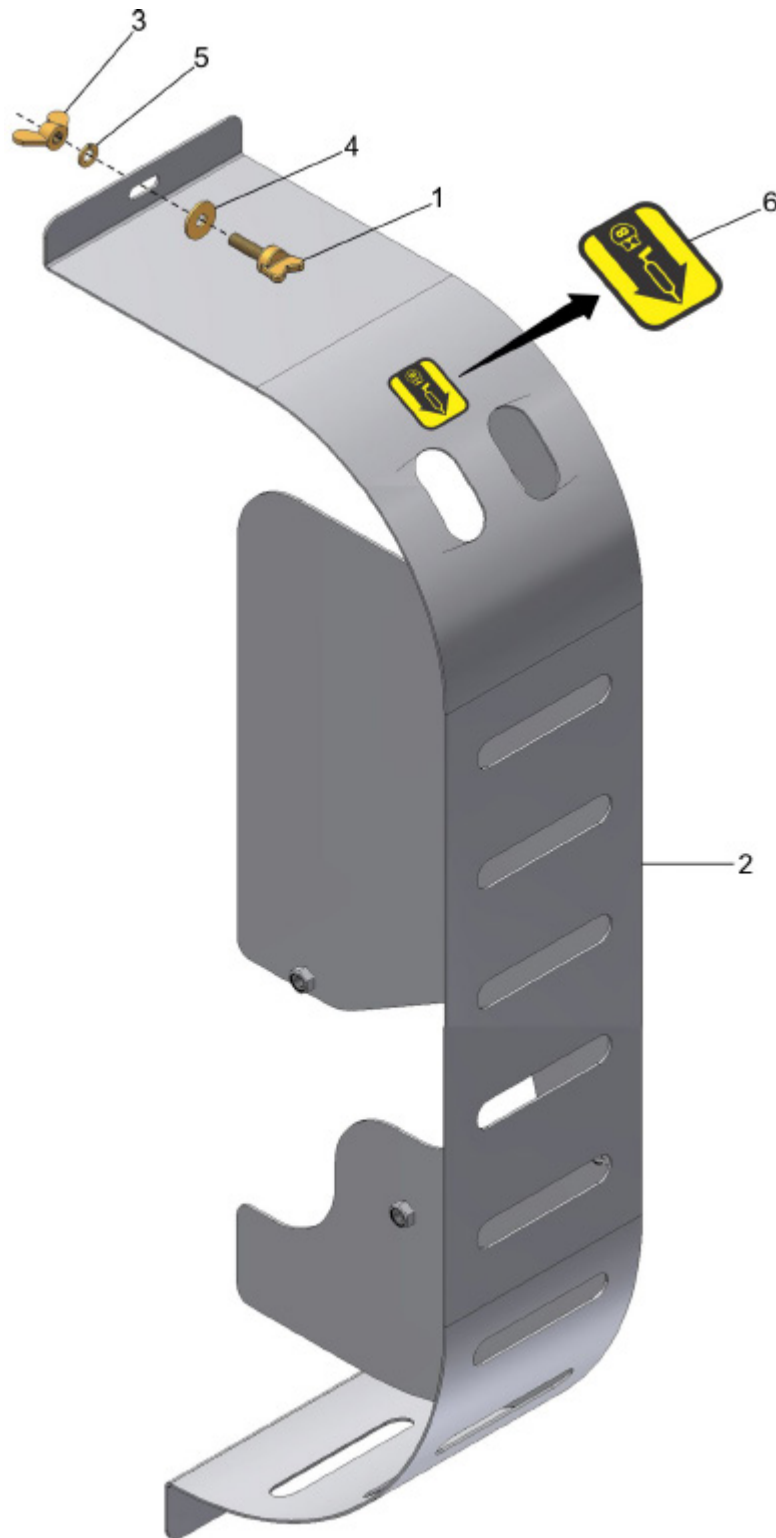
CM PROTETOR



**CM PROTETOR**

REF.	CÓDIGO	DENOMINAÇÃO	QTDE./ CONJ.
1	500264001	FIXADOR	4
2	900100423	PROTETOR ESQ. (CM PROTETOR 500264000)	1
2	900100424	PROTETOR ESQ. (CM PROTETOR 500266000)	1
2	900100432	PROTETOR ESQ. (CM PROTETOR 500273000)	1
3	900100427	PROTETOR DIR. (CM PROTETOR 500264000)	1
3	900100428	PROTETOR DIR. (CM PROTETOR 500266000)	1
3	900100433	PROTETOR DIR. (CM PROTETOR 500273000)	1
4	920600801	PORCA BORBOLETA M8 x 1.25 ZFP	4
5	921010008	ARRUELA LISA 8.4x24x2 DIN 9021 ZVO	4
*	500264000	CM PROTETOR 1010...640	*
*	500266000	CM PROTETOR 680...440	*
*	500273000	CM PROTETOR 580...370	*

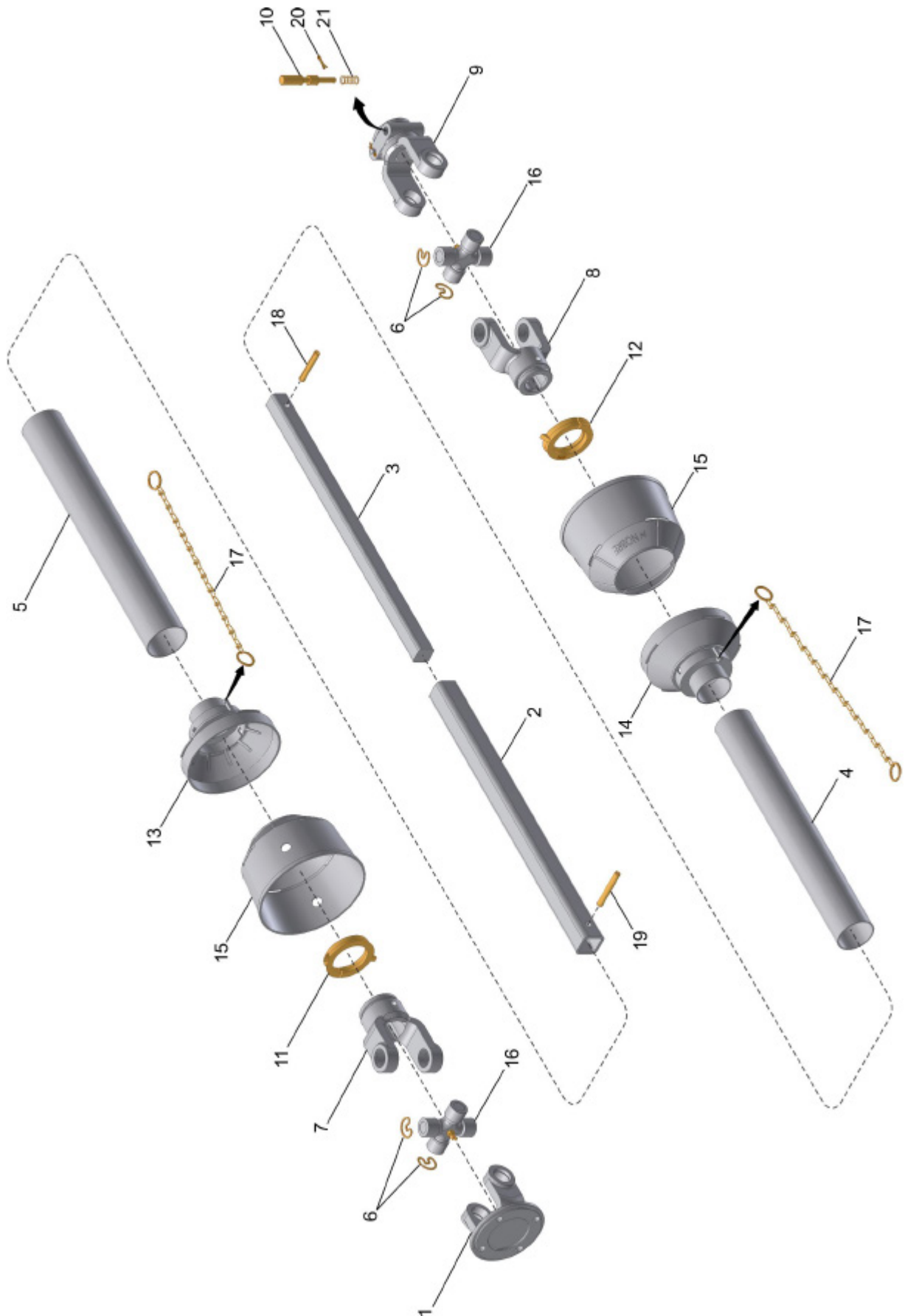
CM PROTETOR ESQ.



**CM PROTETOR ESQ.**

<i>REF.</i>	<i>CÓDIGO</i>	<i>DENOMINAÇÃO</i>	<i>QTDE./ CONJ.</i>
1	500264001	FIXADOR	2
2	500270000	CS PROTETOR ESQ.	1
3	920600801	PORCA BORBOLETA M8 x 1.25 ZFP	2
4	921010008	ARRUELA LISA 8.4x24x2 DIN 9021 ZVO	2
5	921050008	ARRUELA DE PRESSÃO B8 DIN 127 ZVO	2
6	934005053	AD LUBRIFICAR 8HS	1
*	500274000	CM PROTETOR ESQ.	*

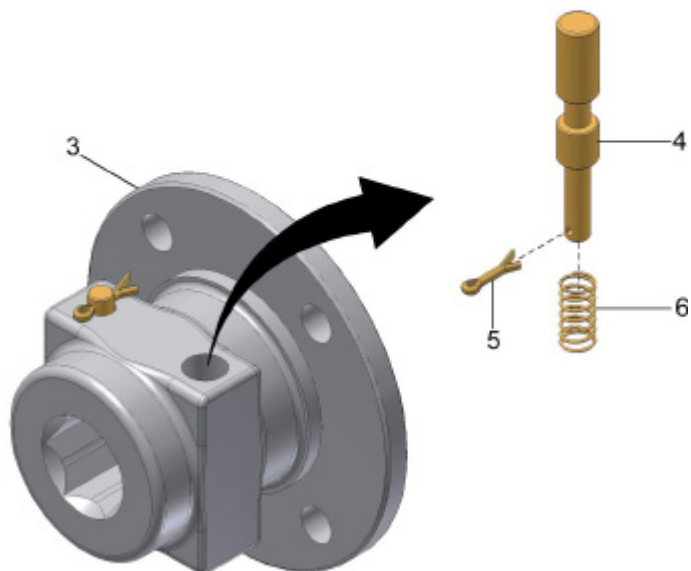
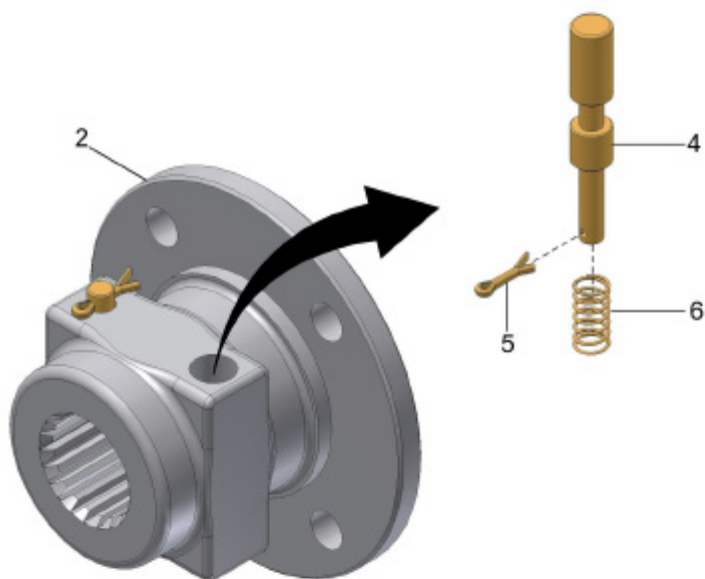
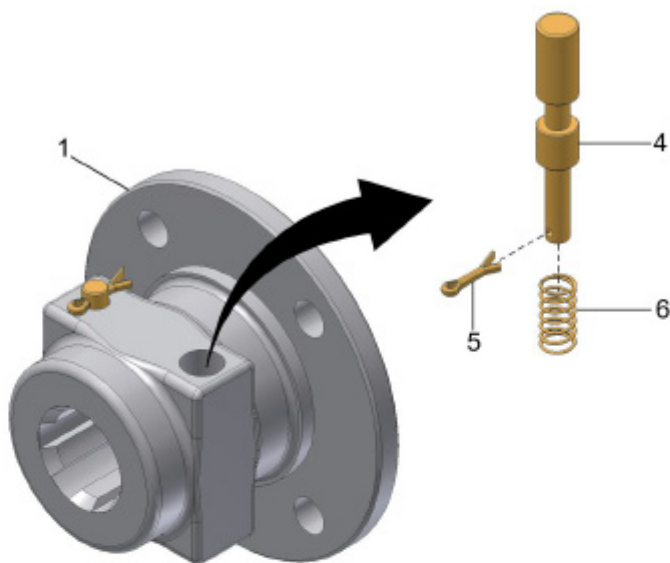
CM CARDAN 2500-1 1/4 SEXTAVADO x 1000 / 1200



CM CARDAN 2500-1 1/4 SEXTAVADO x 1000 / 1200

REF.	CÓDIGO	DENOMINAÇÃO	QTDE./ CONJ.
1	500261002	TERMINAL FLANGE ADAPTADOR	1
2	500261004	TUBO QUADRADO 39.8x4.75p - 1000	1
2	500269004	TUBO QUADRADO 39.8x4.75p - 1200	1
3	500261005	BARRA QUADRADA 30x30 - 1000	1
3	500269005	BARRA QUADRADA 30x30 - 1200	1
4	500261006	TUBO PROTETOR MENOR - 1000	1
4	500269012	TUBO PROTETOR MENOR - 1200	1
5	500261007	TUBO PROTETOR MAIOR	1
5	500269013	TUBO PROTETOR MAIOR	1
6	500269001	ANEL ELÁSTICO INTERNO Ø30	8
7	500269002	TERMINAL TUBO QUAD	1
8	500269003	TERMINAL BARRA QUAD	1
9	500269006	TERMINAL 1 1/4" SEXTAVADO	1
10	500269007	PINO ENGATE RÁPIDO	2
11	500269008	ANEL DE PROTEÇÃO	1
12	500269009	ANEL DE PROTEÇÃO	1
13	500269010	SUORTE MAIOR SANFONA	1
14	500269011	SUORTE MENOR SANFONA	1
15	500269014	SANFONA	2
16	500283000	CRUZETA 92x30.17 mm	2
17	500284000	CORRENTE COM ARGOLA	2
18	922013042	PINO ELÁSTICO 10x60 DIN 1481	1
19	922013045	PINO ELÁSTICO 10x70 DIN 1481	1
20	922171216	CONTRAPINO 3x20 DIN 94 ZCA	2
21	936001043	MOLA DE COMPRESSÃO Ø12x27,5 mm	2
*	500285000	CM CARDAN 2500-1 1/4 SEXTAVADOx1000	*
*	500269000	CM CARDAN 2500-1 1/4 SEXTAVADOx1200	*

CM FLANGE ADAPTADOR 6R / 21R / 1 1/8" SEXTAVADO

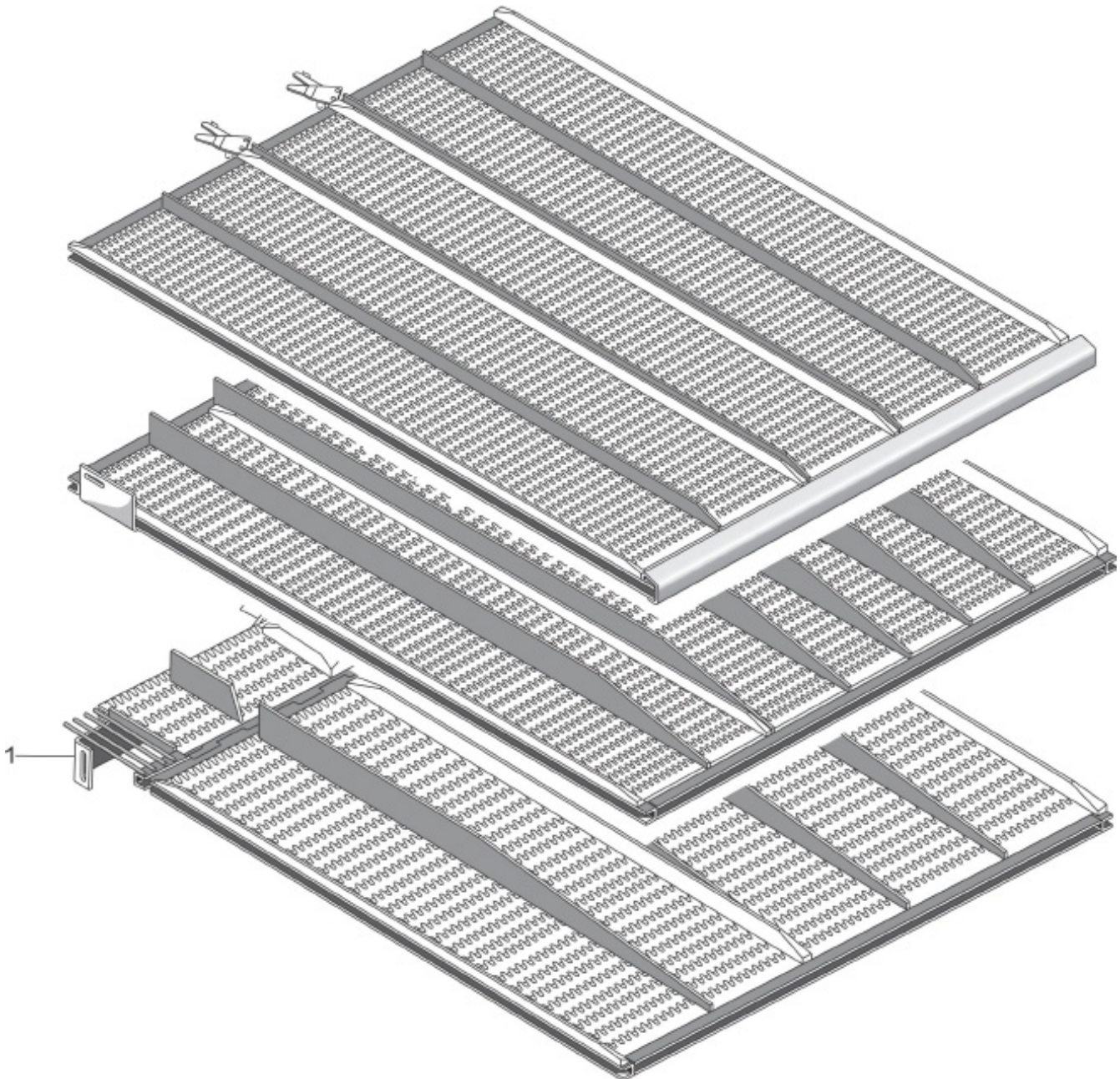


- 7 { 1, 4, 5, 6, }
- 8 { 2, 4, 5, 6, }
- 9 { 3, 4, 5, 6, }

CM FLANGE ADAPTADOR 6R / 21R / 1 1/8" SEXTAVADO

REF.	CÓDIGO	DENOMINAÇÃO	QTDE./ CONJ.
1	500278001	FLANGE ADAPTADOR 6R-1 3/8" DIN 9611	1
2	500279001	FLANGE ADAPTADOR 21R-1 3/8" DIN 9611	1
3	500280001	FLANGE ADAPTADOR 1 1/8" SEXTAVADO	1
4	500279002	PINO ENGATE RÁPIDO	2
5	922171216	CONTRAPINO 3x20 DIN 94 ZCA	2
6	936001043	MOLA DE COMPRESSÃO Ø12x27,5 mm	2
7	500278000	CM FLANGE ADAPTADOR 6R	*
8	500279000	CM FLANGE ADAPADOR 21R	*
9	500280000	CM FLANGE ADAPTADOR 1 1/8" SEXTAVADO	*

PENEIRAS PARA MILHO



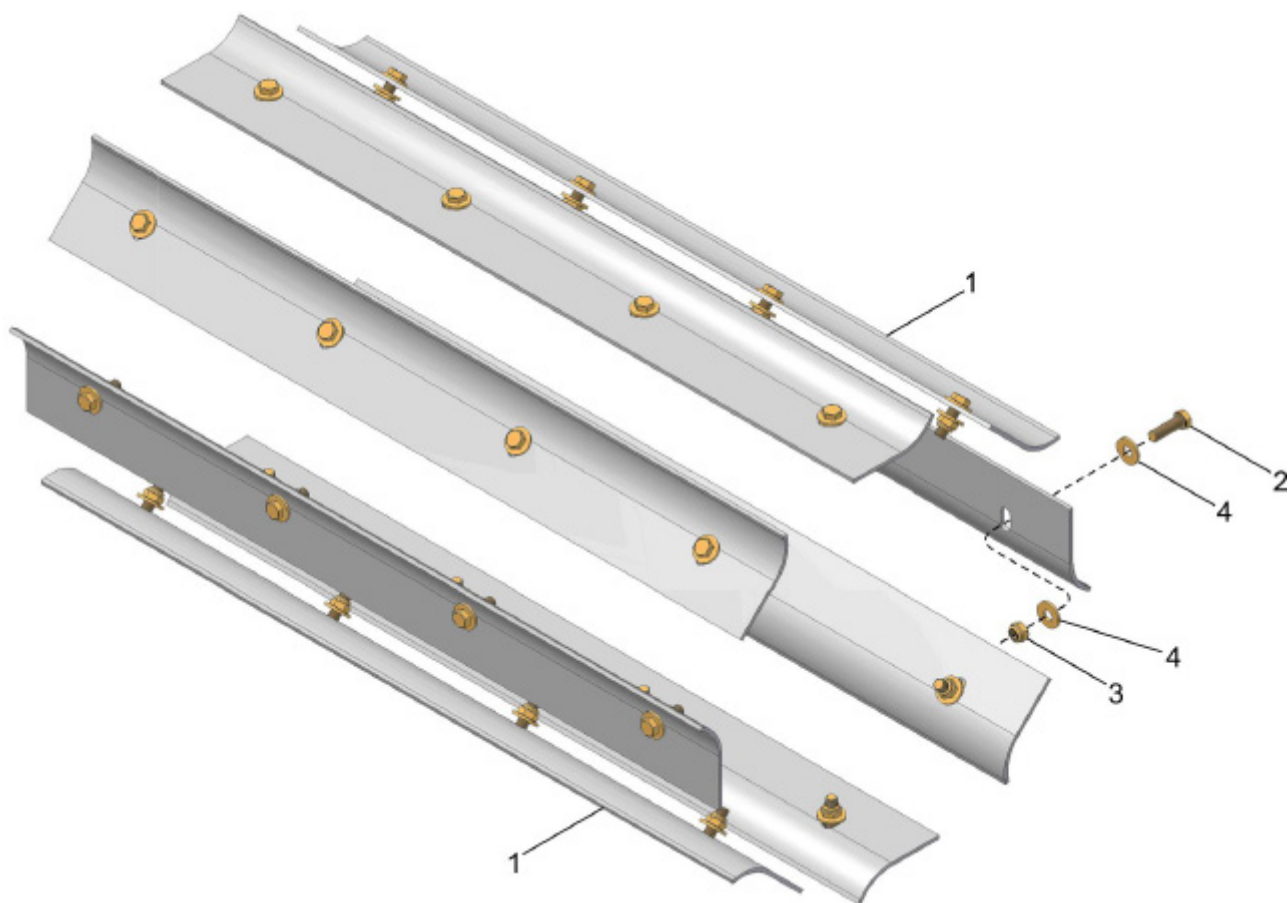


PENEIRAS PARA MILHO

REF.	CÓDIGO	DENOMINAÇÃO	QTDE./ CONJ.
*	95008561	PENEIRA CASE IH 2366 (1910x1144)	1
*	95008560	PENEIRA CASE IH 2388/2688 (1910x1525)	1
*	95008569	PENEIRA CASE IH 2399/2799 (1910x1525)	1
*	95008501	PENEIRA IDEAL 1175 (1285x1100)	1
*	95008508	PENEIRA IDEAL 1170 (1285x870)	1
*	95008503	PENEIRA IDEAL 9070 (1613x875)	1
*	95008504	PENEIRA IDEAL 9075 / MF 6845/6850/MX90 (1613x1103)	1
*	95008506	PENEIRA IDEAL 9090 / MF 6855 (1613x669-DUPLA)	1
*	95008535	PENEIRA JD 960 C/ EXTENSÃO (1235x972)	1
*	95008531	PENEIRA JD 1165 / SLC 6200/6300/6500 (1530x969)	1
*	95008539	PENEIRA JD 1165 / SLC 6200/6300/6500 (Ø16-1530x969)	1
*	95008533	PENEIRA JD 1175/1450/1470/ SLC 7100/7200/7300/7500/7700 (1530x1234)	1
*	95008537	PENEIRA JD 1185/1550/1570/ SLC 8700 (1530x739-DUPLA)	1
*	95008572	PENEIRA JD 9470 STS/9570 STS (1611x10445)	1
*	95008563	PENEIRA JD 9650 STS/9750 STS (1610x1318)	1
*	95008520	PENEIRA MF 32 (1625x1219)	1
*	95008518	PENEIRA MF 34 / AGCO 550 (1450x1351)	1
*	95008516	PENEIRA MF 38 / AGCO 660 (1450x810-DUPLA)	1
*	95008510	PENEIRA MF 310 C/ EXTENSÃO (1000x1035)	1
*	95008500	PENEIRA MF 210/1630 C/ EXTENSÃO (1000x770)	1
*	95008511	PENEIRA MF 3640 CURTA C/ EXTENSÃO (1130x1035)	1
*	95008512	PENEIRA MF 3640 LONGA C/ EXTENSÃO (1300x1035)	1
*	95008513	PENEIRA MF 5650 CURTA C/ EXTENSÃO (1130x1225)	1
*	95008514	PENEIRA MF 5650 LONGA C/ EXTENSÃO (1300x1225)	1
*	95008522	PENEIRA MF 9790/VALTRA BC7500 (2005x1550)	1
*	95008571	PENEIRA MF 9690/VALTRA BC6500 (1998x1265)	1
*	95008550	PENEIRA NH 135//1530/4040 (1050x990)	1
*	95008552	PENEIRA NH 5050 (1050x1250)	1
*	95008554	PENEIRA NH 8040 (1500x998)	1
*	95008555	PENEIRA NH 8055 (1500x1255)	1
*	95008573	PENEIRA NH CR9060 (1508x1319)	1
*	95008566	PENEIRA NH CS660 C/ EXTENSÃO (1404x758-DUPLA)	1
*	95008564	PENEIRA NH CS660/TC59/TC5090 AUTO NIVELANTE (1808x1524)	1
*	95008556	PENEIRA NH TC55 (1765x998)	1
*	95008565	PENEIRA NH TC55 AUTO NIVELANTE (1808x1001)	1
*	95008557	PENEIRA NH TC57/TC5070 (1765x1255)	1
*	95008559	PENEIRA NH TC57/TC5070 AUTO NIVELANTE (1808x1262)	1
*	95008558	PENEIRA NH TC59/TC5090 (1765x758-DUPLA)	1
*	95008530	PENEIRA SLC 1000/2000/2200 C/ EXTENSÃO (1050x975)	1
*	95008567	PENEIRA VALTRA BC4500 C/ EXTENSÃO (1299x600-DUPLA)	1
1	95008509	EXTENSÃO IDEAL 1170 (501x870)	1
1	95008502	EXTENSÃO IDEAL 1175 (501x1100)	1
1	95008515	EXTENSÃO IDEAL 9070 (385x875)	1
1	95008505	EXTENSÃO IDEAL 9075 (385x1105)	1
1	95008507	EXTENSÃO IDEAL 9090/MF 6855 (385x1350)	1
1	95008532	EXTENSÃO JD 1165/SLC 6200/6300/6500 (480x969)	1
1	95008534	EXTENSÃO JD 1175/1450/SLC 7100/7200/7300/7500 (480x1234)	1
1	95008538	EXTENSÃO JD 1185/1550/SLC 8700 (480x741-DUPLA)	1
1	95008521	EXTENSÃO MF 32 (431x1219)	1
1	95008519	EXTENSÃO MF 34 (434x1349)	1
1	95008517	EXTENSÃO MF 38 (434x814-DUPLA)	1
1	95008551	EXTENSÃO NH 135/1530/4040 (490x990)	1
1	95008553	EXTENSÃO NH 5050 (490x1250)	1

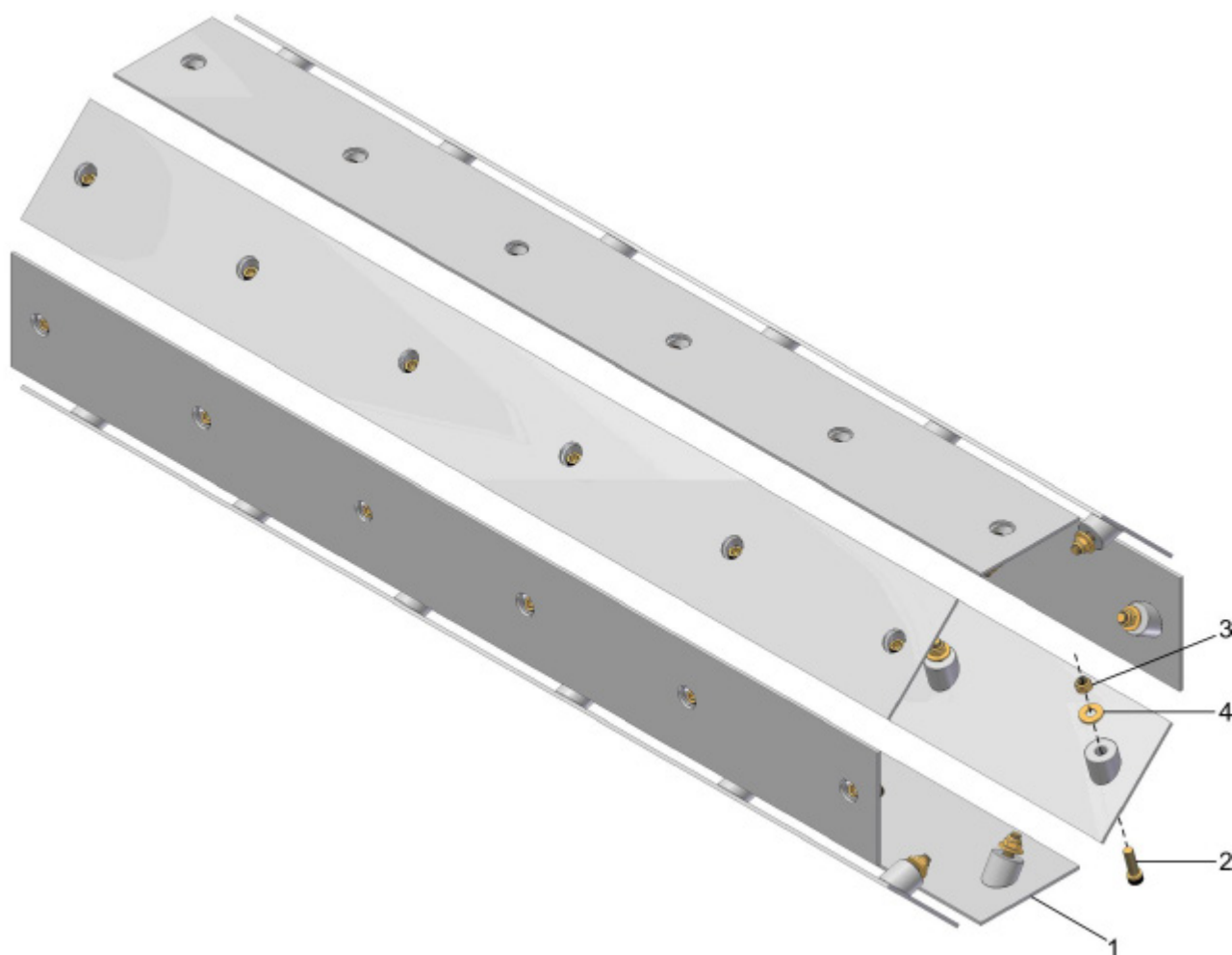
CM FECHAMENTO CILINDRO

NH 1530/4040/5050/8040/TC55/8055/TC57/TC59



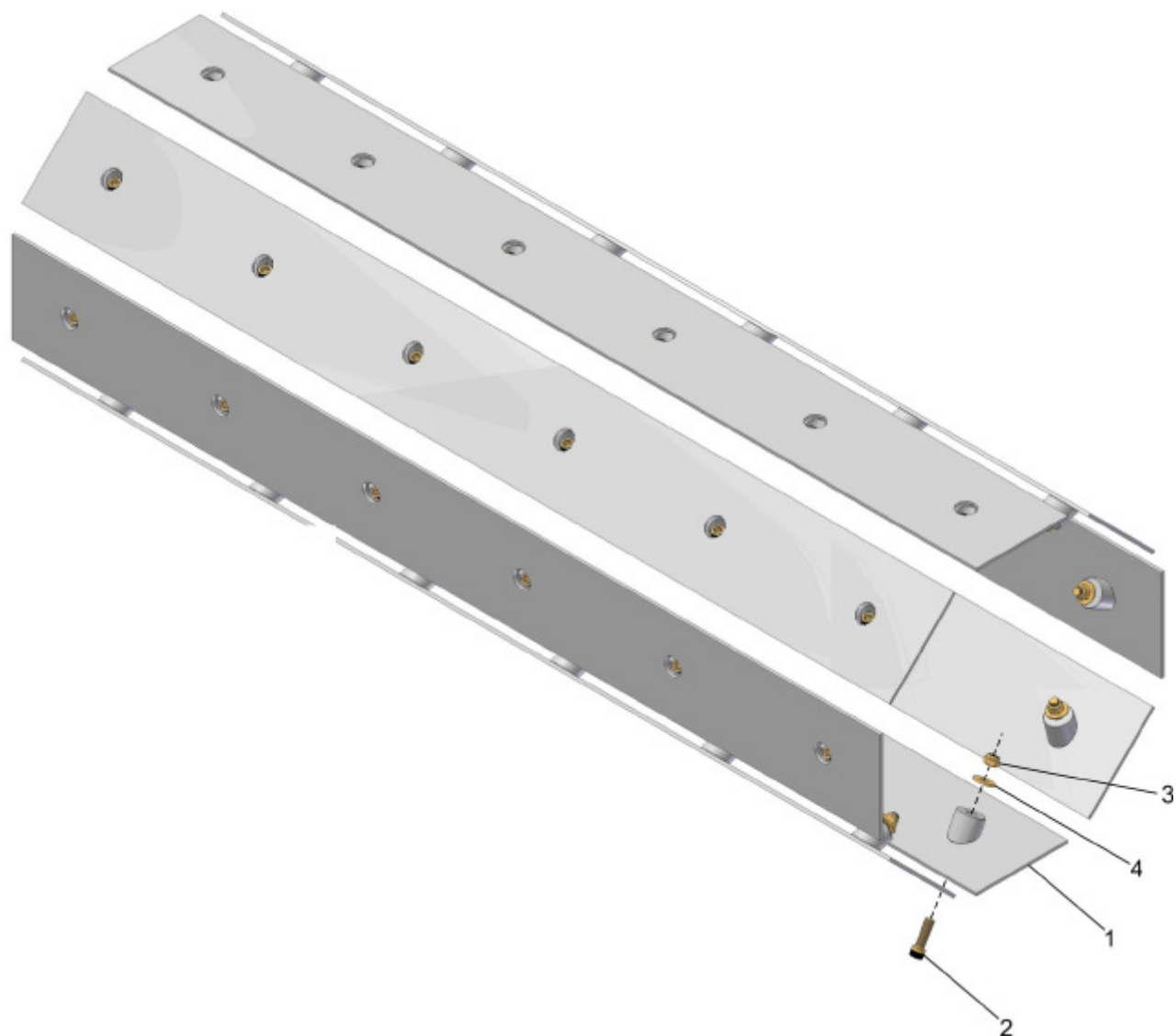
REF.	CÓDIGO	DENOMINAÇÃO	QTDE./ CONJ.				
			1530 / 4040	5050	8040 / TC55	8055 / TC57	TC59
1	7010-560-136	CHAPA FECH. CIL. NH 1530/4040	8	-	-	-	-
1	7010-560-137	CHAPA FECH. CIL. NH 5050	-	8	-	-	-
1	7010-560-242	CHAPA FECH. CIL. NH 8040/TC55 Até 99	-	-	8	-	-
1	7010-560-240	CHAPA FECH. CIL. NH 8055/TC57 Até 99	-	-	-	8	-
1	7010-590-165	BARRA FECH. CIL. NH TC59 ATÉ 1999	-	-	-	-	8
2	901317040	PARAF. SEXT. M12x1.75x40 DIN 933 8.8 ZFP	32	40	32	40	-
2	901317045	PARAF. SEXT. M12x1.75x45 DIN 933 8.8 ZFP	-	-	-	-	48
3	920111201	PORCA SEXT. AUTOTR. M12x1.75 DIN 985 ZFP	32	40	32	40	48
4	921040042	ARRUELA LISA 13x30x3 ZVO	64	80	64	80	48
*	7010-560-600	CM FECHAMENTO CILINDRO NH 1530/4040	*	-	-	-	-
*	7010-560-601	CM FECHAMENTO CILINDRO NH 5050	-	*	-	-	-
*	7010-560-602	CM FECHAMENTO CILINDRO NH 8040/TC55	-	-	*	-	-
*	7010-560-603	CM FECHAMENTO CILINDRO NH 8055/TC57 (Até 1999)	-	-	-	*	-
*	7010-560-604	CM FECHAMENTO CILINDRO NH TC59 (Até 1999)	-	-	-	-	*

CM FECHAMENTO CILINDRO
NH TC55/TC57/TC59
(A partir de 2000)



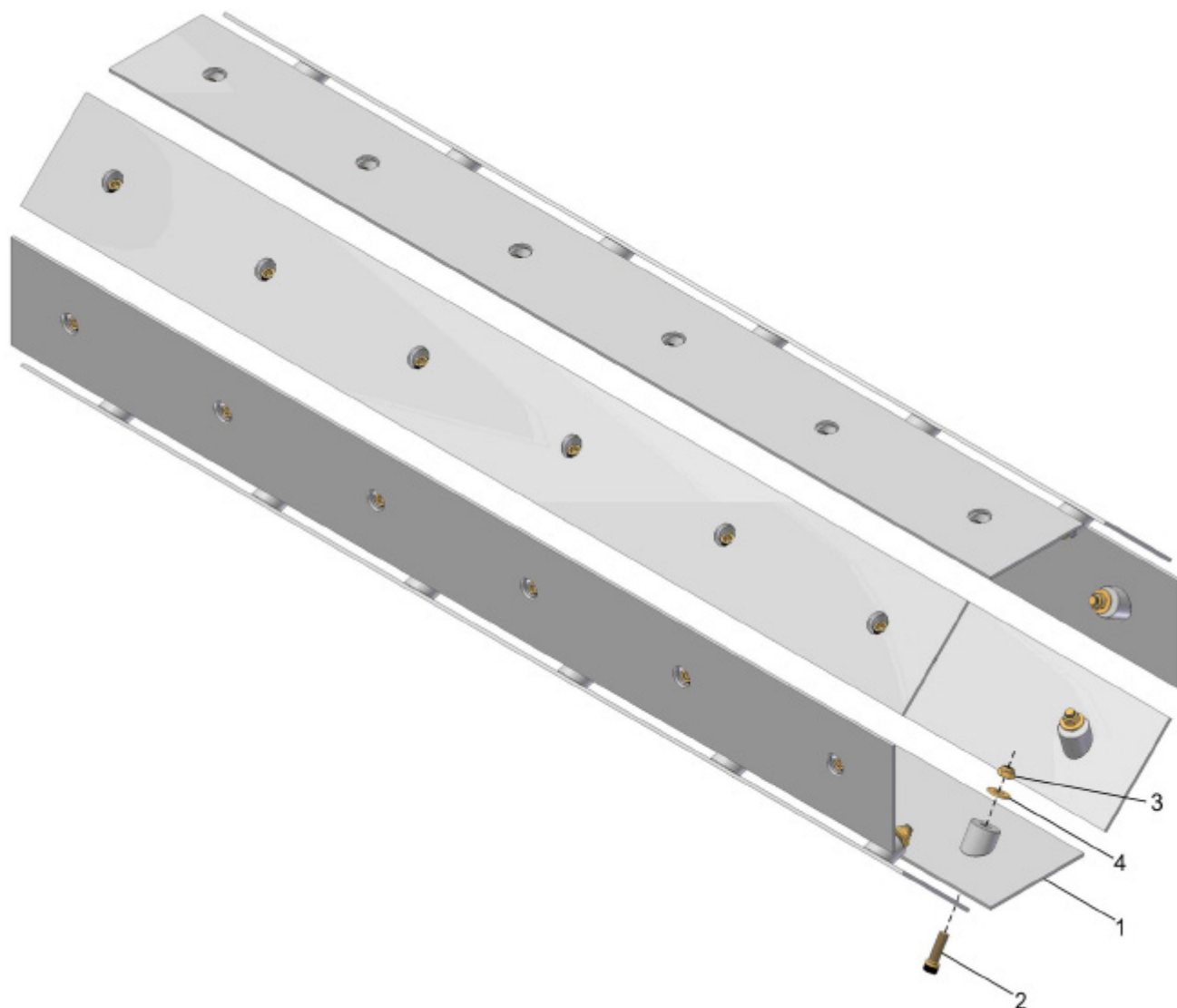
REF.	CÓDIGO	DENOMINAÇÃO	QTDE./ CONJ.	
			TC 55 / 57	TC59
1	7010-565-816	CS FECHAMENTO CIL. TC57	8	-
1	7010-565-817	CS FECHAMENTO CIL. TC59	-	8
2	913317041	PARAF. SEXT. INT. C/CAB. M12x1.75x40 DIN 912 8.8 ZFP	40	48
3	920111201	PORCA SEXT. AUTOTR. M12x1.75 DIN 985 ZFP	40	48
4	921040042	ARRUELA LISA 13x30x3 ZVO	40	48
*	7010-560-605	CM FECHAMENTO CILINDRO NH TC55/TC57 (A partir de 2000)	*	-
*	7010-560-606	CM FECHAMENTO CILINDRO NH TC59 (A partir de 2000)	-	*

**CM FECHAMENTO CILINDRO
NH TC5070**



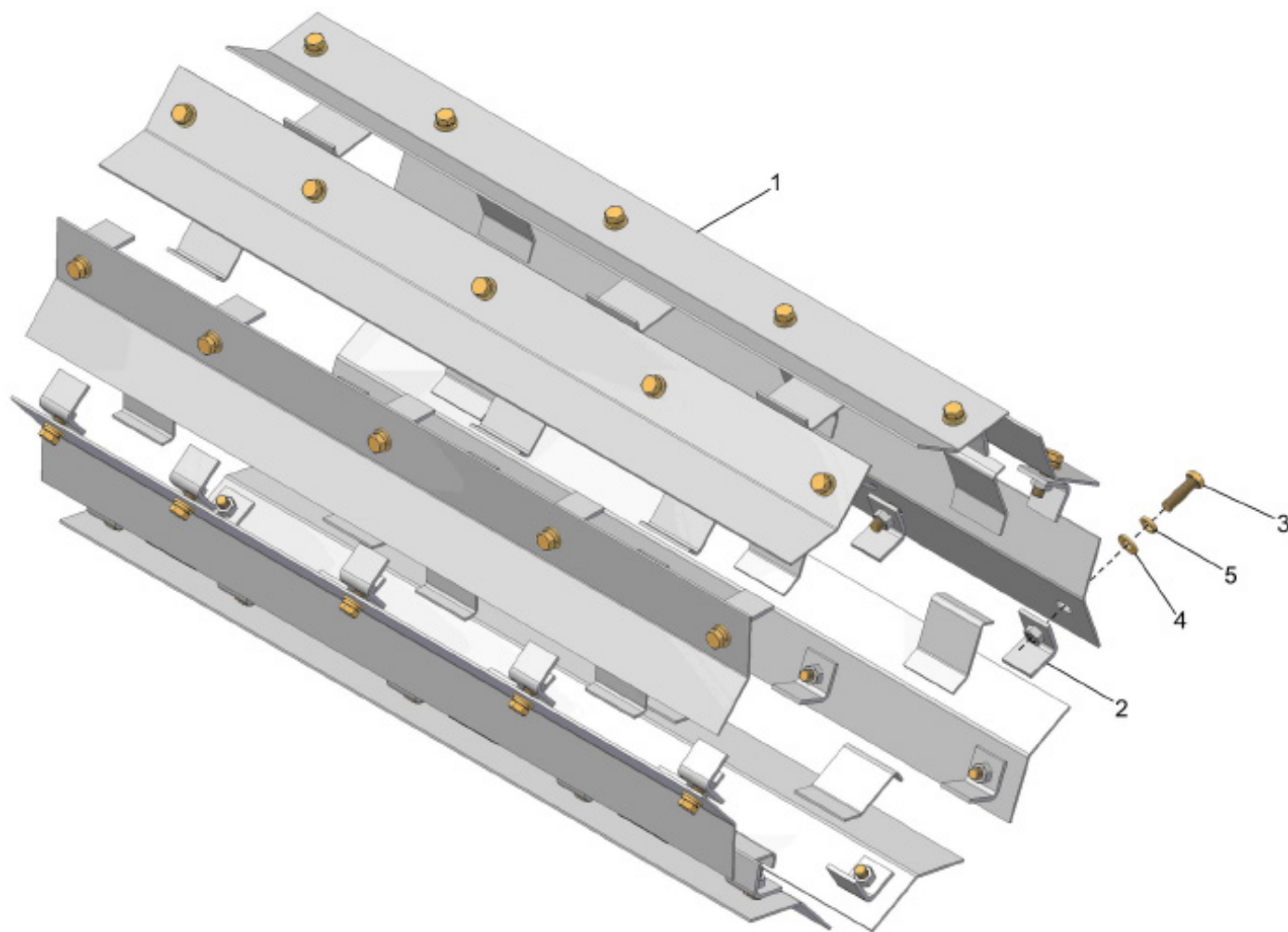
REF.	CÓDIGO	DENOMINAÇÃO	QTDE./ CONJ.
1	7010-565-819	CS FECHAMENTO CIL. NH TC5070	8
2	913317041	PARAF. SEXT. INT. C/CAB. M12x1.75x40 DIN 912 8.8 ZFP	40
3	920111201	PORCA SEXT. AUTOTR. M12x1.75 DIN 985 ZFP	40
4	921040042	ARRUELA LISA 13x30x3 ZVO	40
*	7010-560-608	CM FECHAMENTO CILINDRO NH TC5070	*

CM FECHAMENTO CILINDRO NH TC5090



REF.	CÓDIGO	DENOMINAÇÃO	QTDE./ CONJ.
1	7010-565-818	CS FECHAMENTO CIL. NH TC5090	8
2	913317041	PARAF. SEXT. INT. C/CAB. M12x1.75x40 DIN 912 8.8 ZFP	48
3	920111201	PORCA SEXT. AUTOTR. M12x1.75 DIN 985 ZFP	48
4	921040042	ARRUELA LISA 13x30x3 ZVO	48
*	7010-560-607	CM FECHAMENTO CILINDRO NH TC5090	*

**CM FECHAMENTO CILINDRO
SLC 2200 (9 barras)**



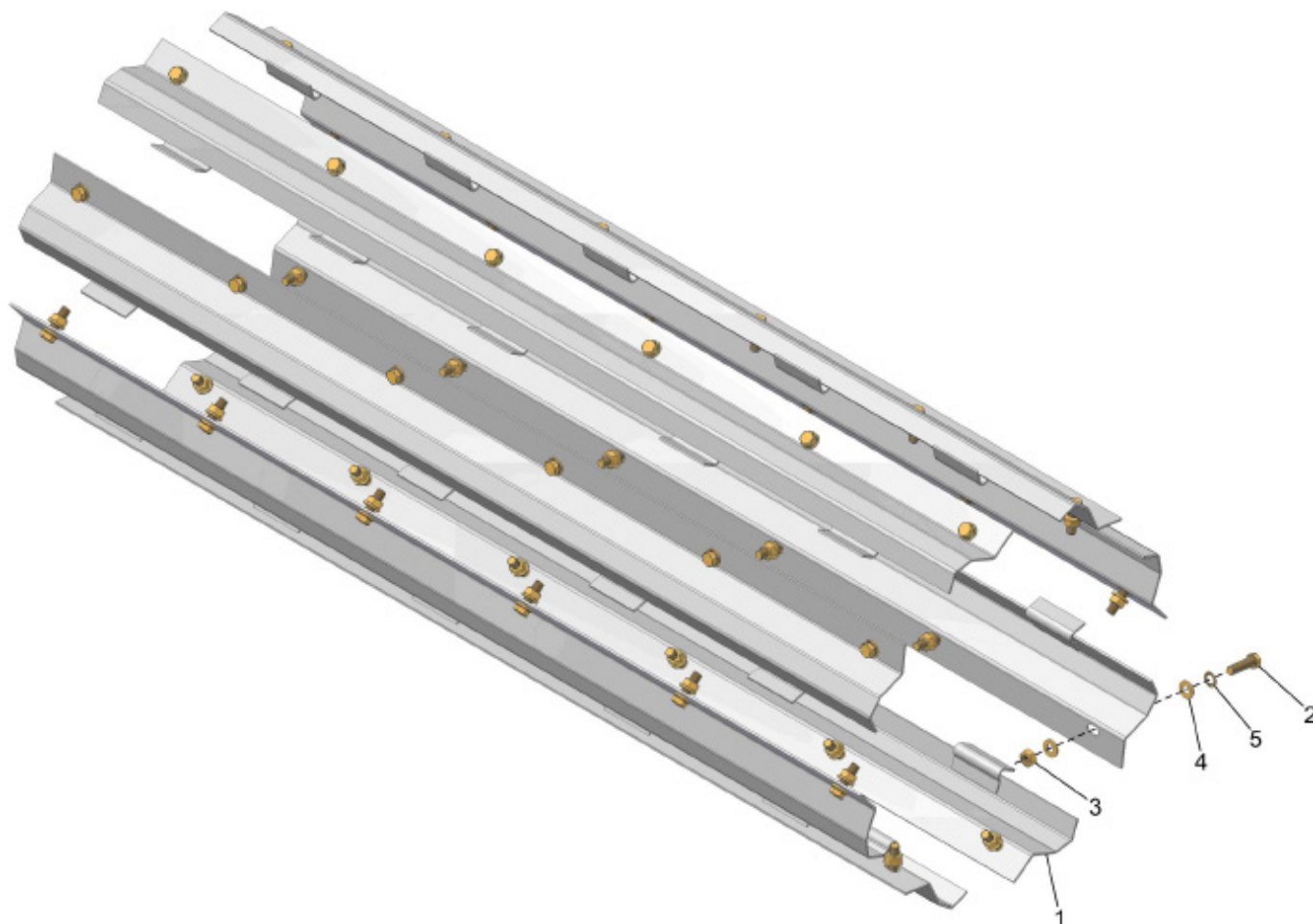
REF.	CÓDIGO	DENOMINAÇÃO	QTDE./ CONJ.
1	7010-550-963	CS FECH. CIL. SLC 2200	9
2	7010-550-964	CS SUPORTE	45
3	901317040	PARAF. SEXT. M12x1.75x40 DIN 933 8.8 ZFP	45
4	921030012	ARRUELA LISA 13x24x2.5 DIN 125-A ZVO	45
5	921050012	ARRUELA DE PRESSÃO B12 DIN 127 ZVO	45
*	7010-550-606	CM FECHAMENTO CILINDRO SLC 2200 (9 barras)	*

CM FECHAMENTO CILINDRO
SLC 2200 (8 barras)
SLC 1000/2000
SLC 6200/6300/6500/7100/7200/7300/7500/7700
JD 960/1165/1175



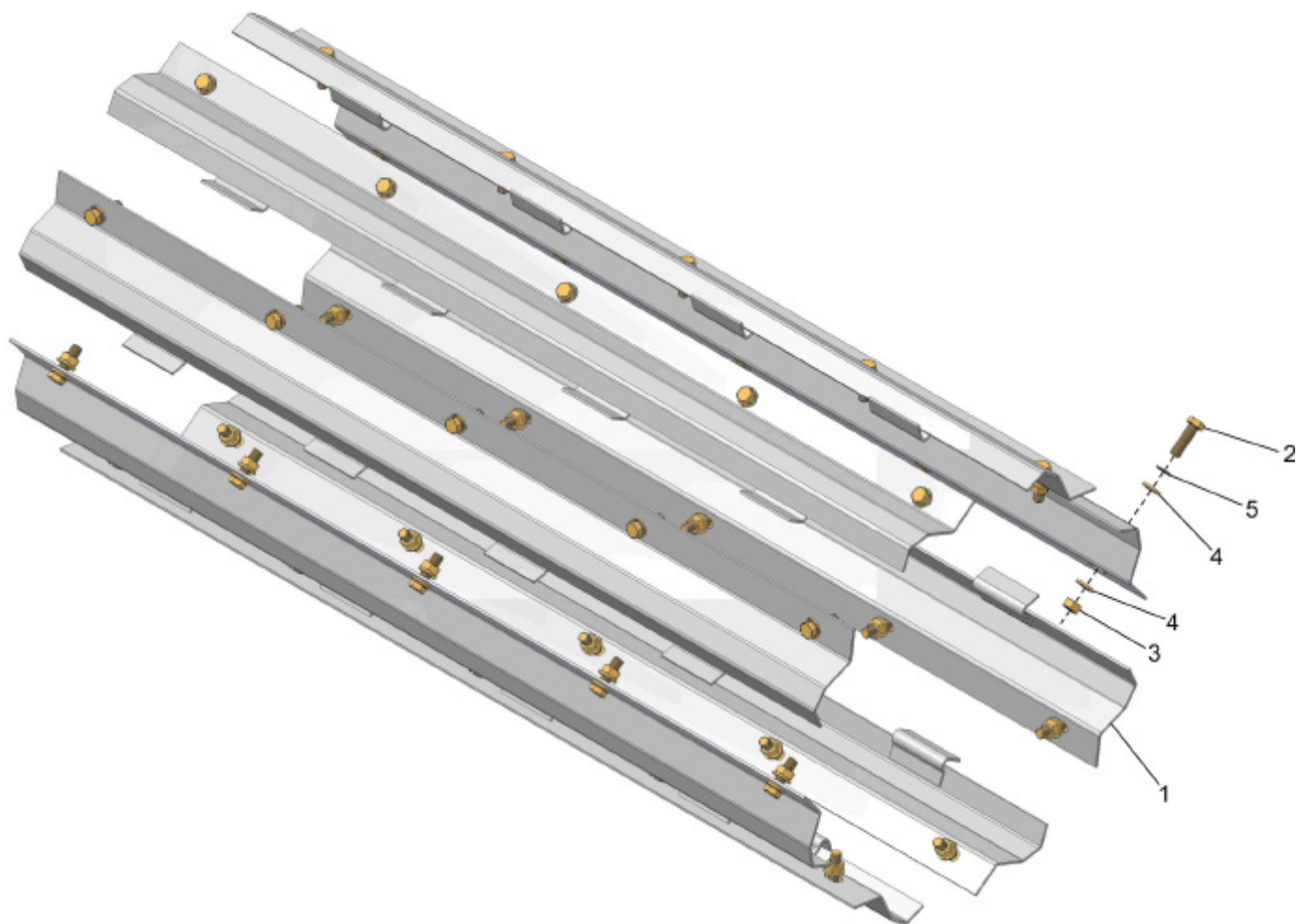
REF.	CÓDIGO	DENOMINAÇÃO	QTDE./ CONJ.				
			SLC 1000 / 2000	SLC 6200...	SLC 7100...	SLC 7700	SLC 2200
1	7010-550-962	CS FECH. CIL. SLC 1000/2000	8	-	-	-	-
1	7010-550-856	CS FECH. CIL. JD/SLC	-	8	-	-	-
1	7010-550-857	CS FECH. CIL. JD/SLC	-	-	8	8	-
1	7010-550-427	CHAPA FECH. CIL. SLC 2200	-	-	-	-	8
2	901317040	PARAF. SEXT. M12x1.75x40 DIN 933 8.8 ZFP	32	32	40	40	32
3	920111201	PORCA SEXT. AUTOTR. M12x1.75 DIN 985 ZFP	32	-	-	-	32
3	920001201	PORCA SEXT. M12x1.75 DIN 934 ZFP	-	32	40	40	-
4	921030012	ARRUELA LISA 13x24x2.5 DIN 125-A ZVO	64	64	80	80	64
5	921090012	ARRUELA DENT. A12 DIN 6798 ZVO	-	32	40	40	-
*	7010-550-600	CM FECH. CILINDRO SLC 1000/2000	*	-	-	-	-
*	7010-550-601	CM FECH. CILINDRO SLC 6200/6300/6500/ JD 960/1165	-	*	-	-	-
*	7010-550-602	CM FECH. CILINDRO SLC 7100/7200/7300/7500/ JD 1175	-	-	*	-	-
*	7010-550-603	CM FECH. CILINDRO SLC 7700	-	-	-	*	-
*	7010-550-609	CM FECH. CILINDRO SLC 2200 (8 barras)	-	-	-	-	*

CM FECHAMENTO CILINDRO
JD 1185
SLC 8700 MASTER



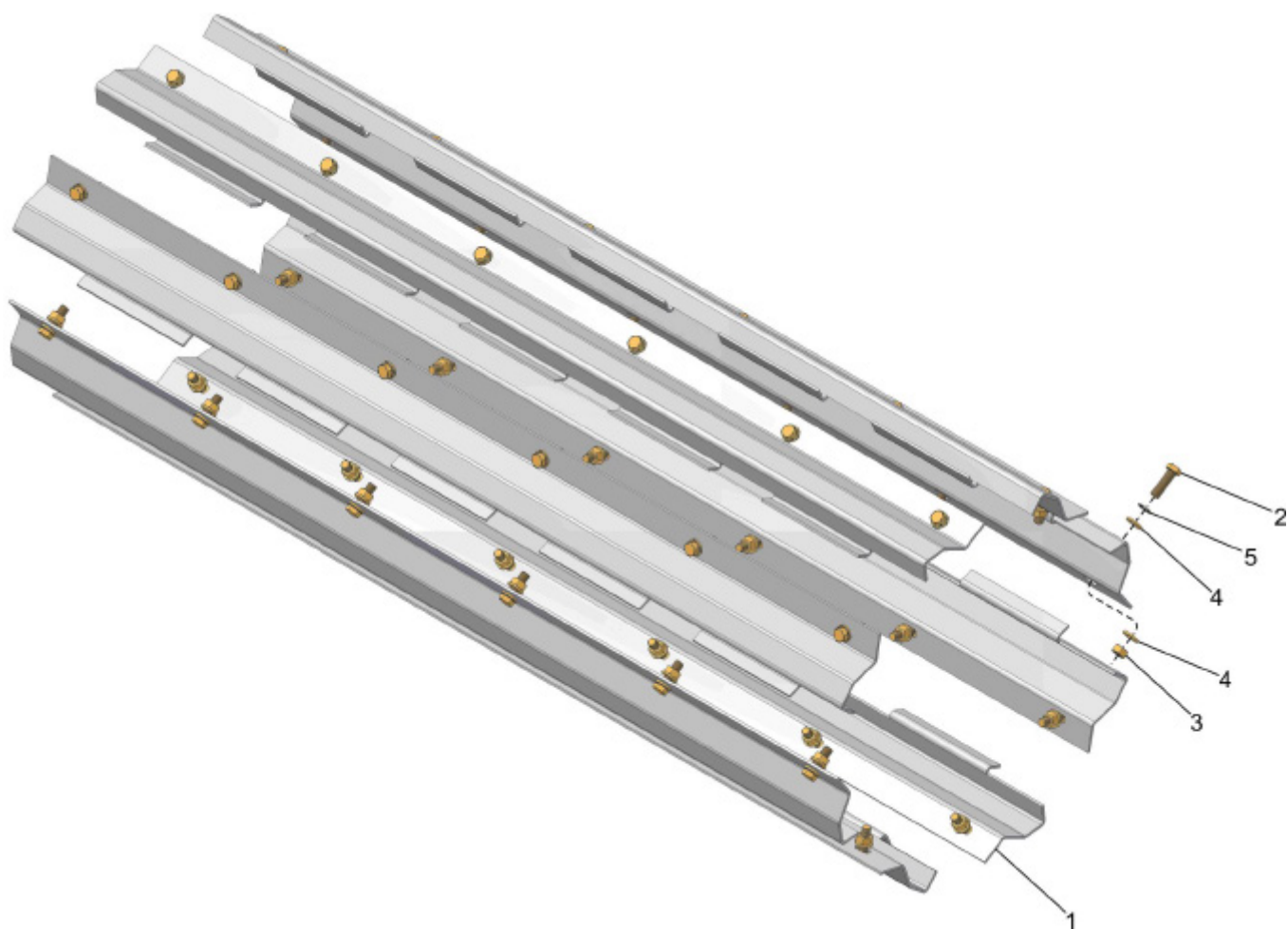
REF.	CÓDIGO	DENOMINAÇÃO	QTDE./ CONJ.	
			JD 1185	SLC 8700 MASTER
1	7010-550-910	CS FECH. CIL. JD 1185/1185 M/SLC 8700 M	8	-
1	7010-550-927	CS FECH CIL JD 1185/1185 M/SLC 8700 M	-	8
2	901317040	PARAF. SEXT. M12x1.75x40 DIN 933 8.8 ZFP	48	48
3	920001201	PORCA SEXT. M12x1.75 DIN 934 ZFP	48	48
4	921030012	ARRUELA LISA 13x24x2.5 DIN 125-A ZVO	96	96
5	921090012	ARRUELA DENT. A12 DIN 6798 ZVO	48	48
*	7010-550-604	CM FECHAMENTO CILINDRO JD 1185	*	-
*	7010-550-605	CM FECHAMENTO CILINDRO SLC 8700 MASTER	-	*

CM FECHAMENTO CILINDRO JD 1450



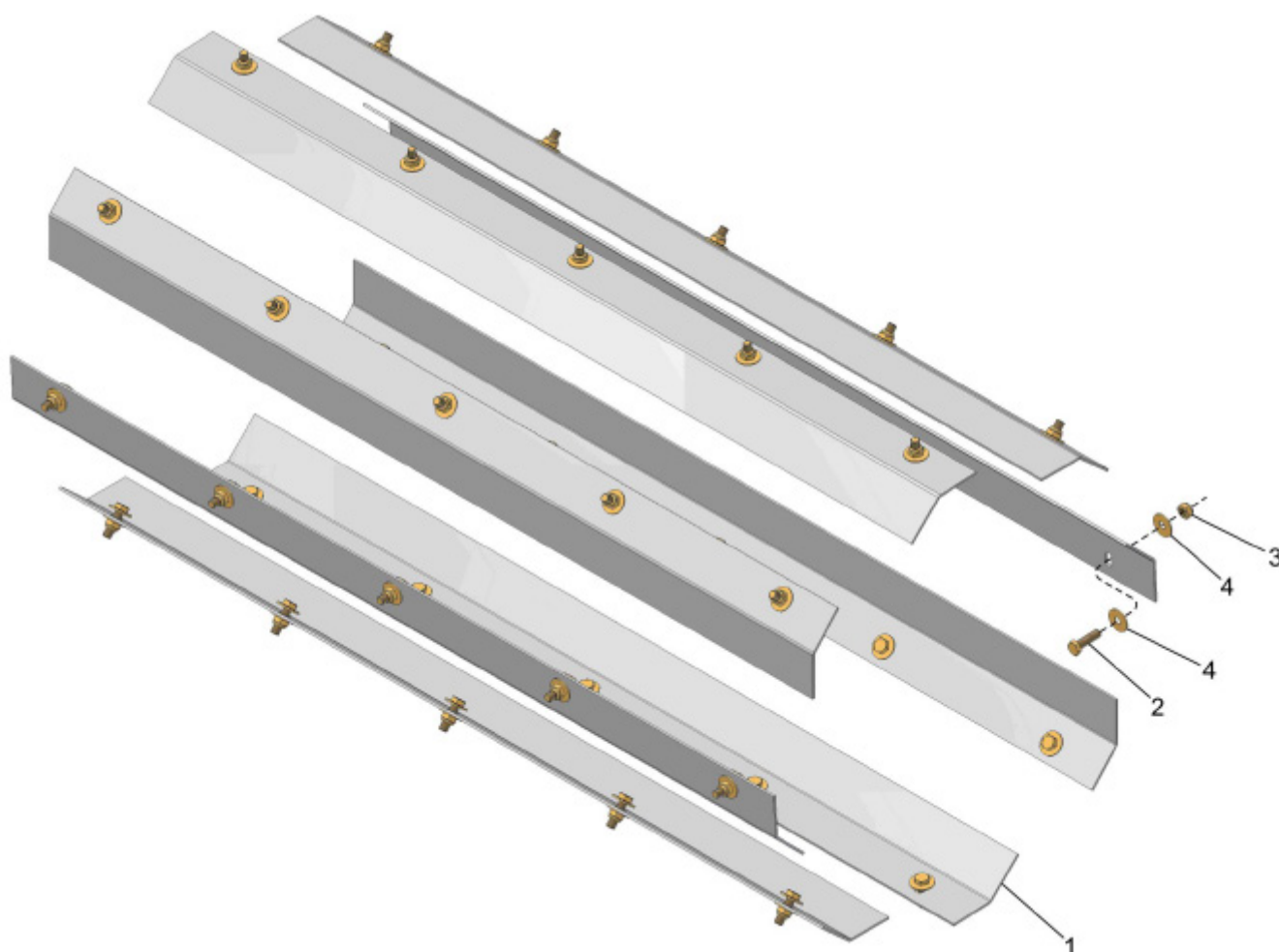
REF.	CÓDIGO	DENOMINAÇÃO	QTDE./ CONJ.
1	7010-550-916	CS FECHAMENTO CIL. JD 1450	8
2	901317040	PARAF. SEXT. M12x1.75x40 DIN 933 8.8 ZFP	40
3	920001201	PORCA SEXT. M12x1.75 DIN 934 ZFP	40
4	921030012	ARRUELA LISA 13x24x2.5 DIN 125-A ZVO	80
5	921090012	ARRUELA DENT. A12 DIN 6798 ZVO	40
*	7010-550-608	CM FECHAMENTO CILINDRO JD 1450	*

**CM FECHAMENTO CILINDRO
JD 1550**



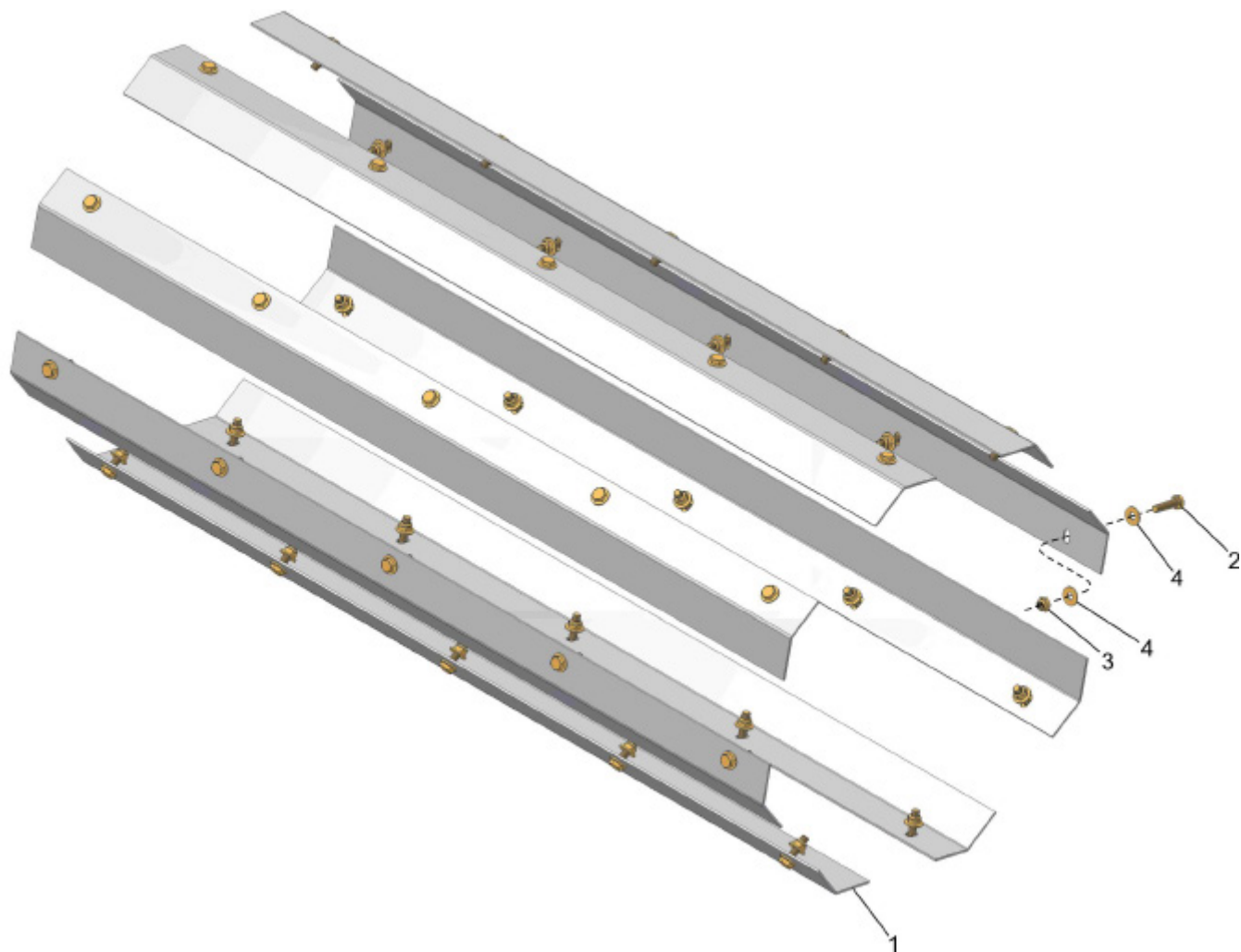
REF.	CÓDIGO	DENOMINAÇÃO	QTDE./ CONJ.
1	7010-550-230	CHAPA FECH. CIL. JD 1550	8
2	901317040	PARAF. SEXT. M12x1.75x40 DIN 933 8.8 ZFP	48
3	920001201	PORCA SEXT. M12x1.75 DIN 934 ZFP	48
4	921030012	ARRUELA LISA 13x24x2.5 DIN 125-A ZVO	96
5	921090012	ARRUELA DENT. A12 DIN 6798 ZVO	48
*	7010-550-607	CM FECHAMENTO CILINDRO JD 1550	*

CM FECHAMENTO CILINDRO MF 32



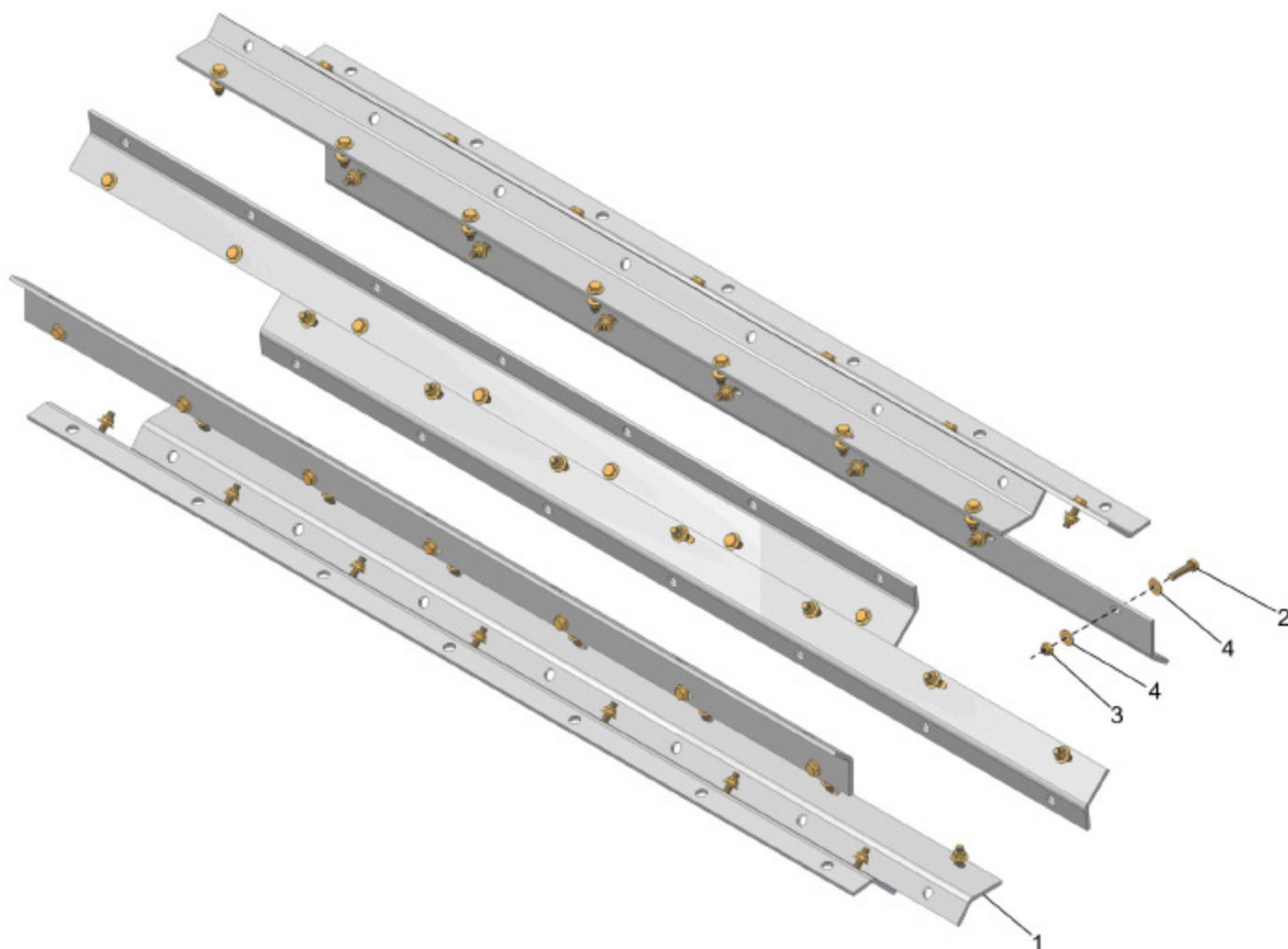
REF.	CÓDIGO	DENOMINAÇÃO	QTDE./ CONJ.
1	7010-570-190	CHAPA FECH. CIL. MF 32	8
2	901313035	PARAF. SEXT. M10x1.5x35 DIN 933 8.8 ZFP	40
3	921010010	ARRUELA LISA 10.5x30x2 DIN 9021 ZVO	80
4	920111001	PORCA SEXT. AUTOTR. M10x1.5 DIN 985 ZFP	40
*	7010-570-609	CM FECHAMENTO CILINDRO MF 32	*

**CM FECHAMENTO CILINDRO
MF 34**



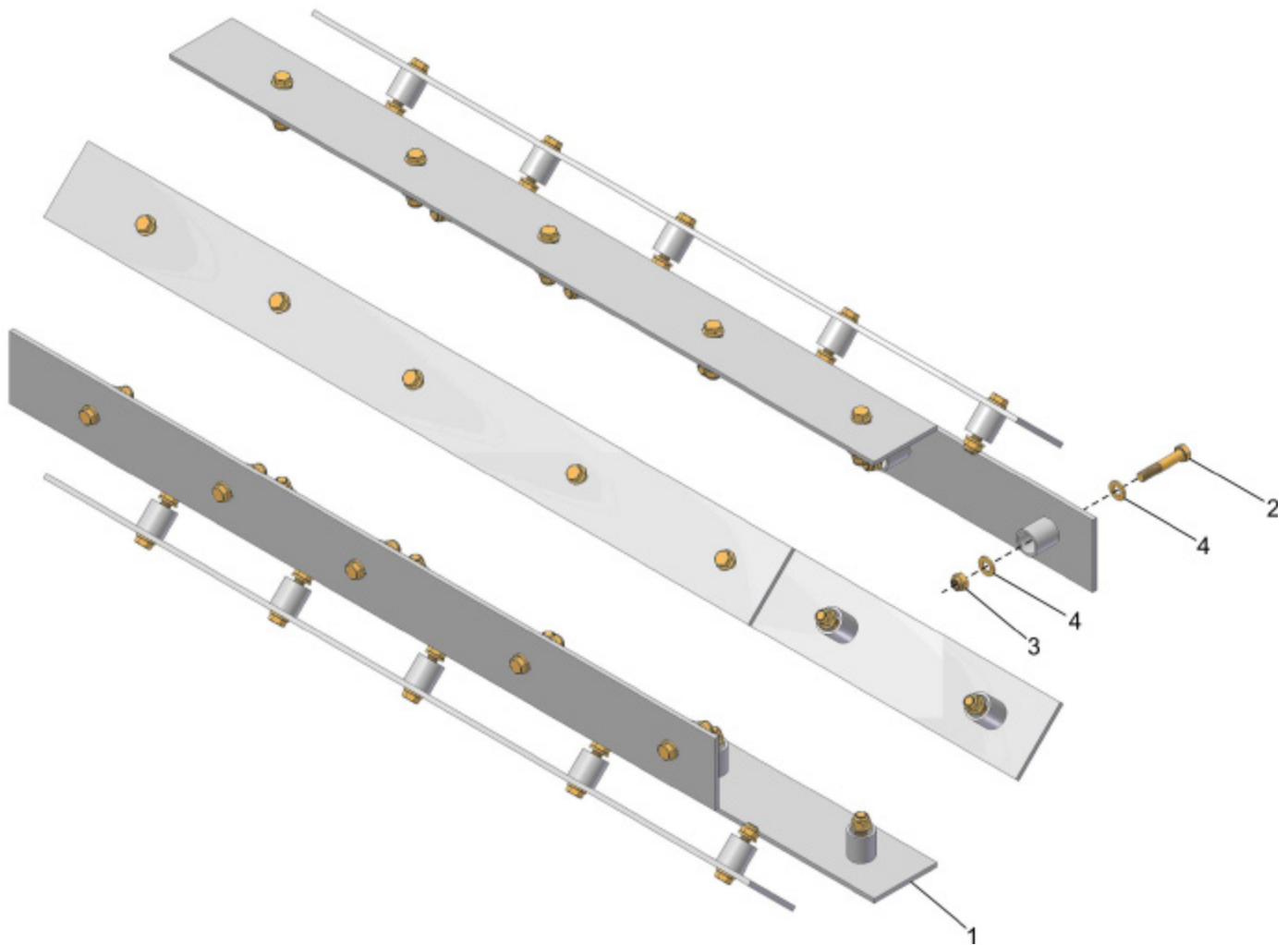
REF.	CÓDIGO	DENOMINAÇÃO	QTDE./ CONJ.
1	7010-570-189	CHAPA FECH. CIL. MF 34	8
2	901313040	PARAF. SEXT. M10x1.5x40 DIN 933 8.8 ZFP	40
3	920111001	PORCA SEXT. AUTOTR. M10x1.5 DIN 985 ZFP	40
4	921040040	ARRUELA LISA 10.5x25x2 ZVO	80
*	7010-570-608	CM FECHAMENTO CILINDRO MF 34	*

CM FECHAMENTO CILINDRO MF 38



REF.	CÓDIGO	DENOMINAÇÃO	QTDE./ CONJ.
1	7010-570-176	BARRA FECH. CIL. MF 38	8
2	901313040	PARAF. SEXT. M10x1.5x40 DIN 933 8.8 ZFP	56
3	920111001	PORCA SEXT. AUTOTR. M10x1.5 DIN 985 ZFP	56
4	921040040	ARRUELA LISA 10.5x25x2 ZVO	112
*	7010-570-607	CM FECHAMENTO CILINDRO MF 38	*

CM FECHAMENTO CILINDRO
IDEAL 1170 DS/1175 DS/9075/9090
MF 3640/5650/6845/6850/6855

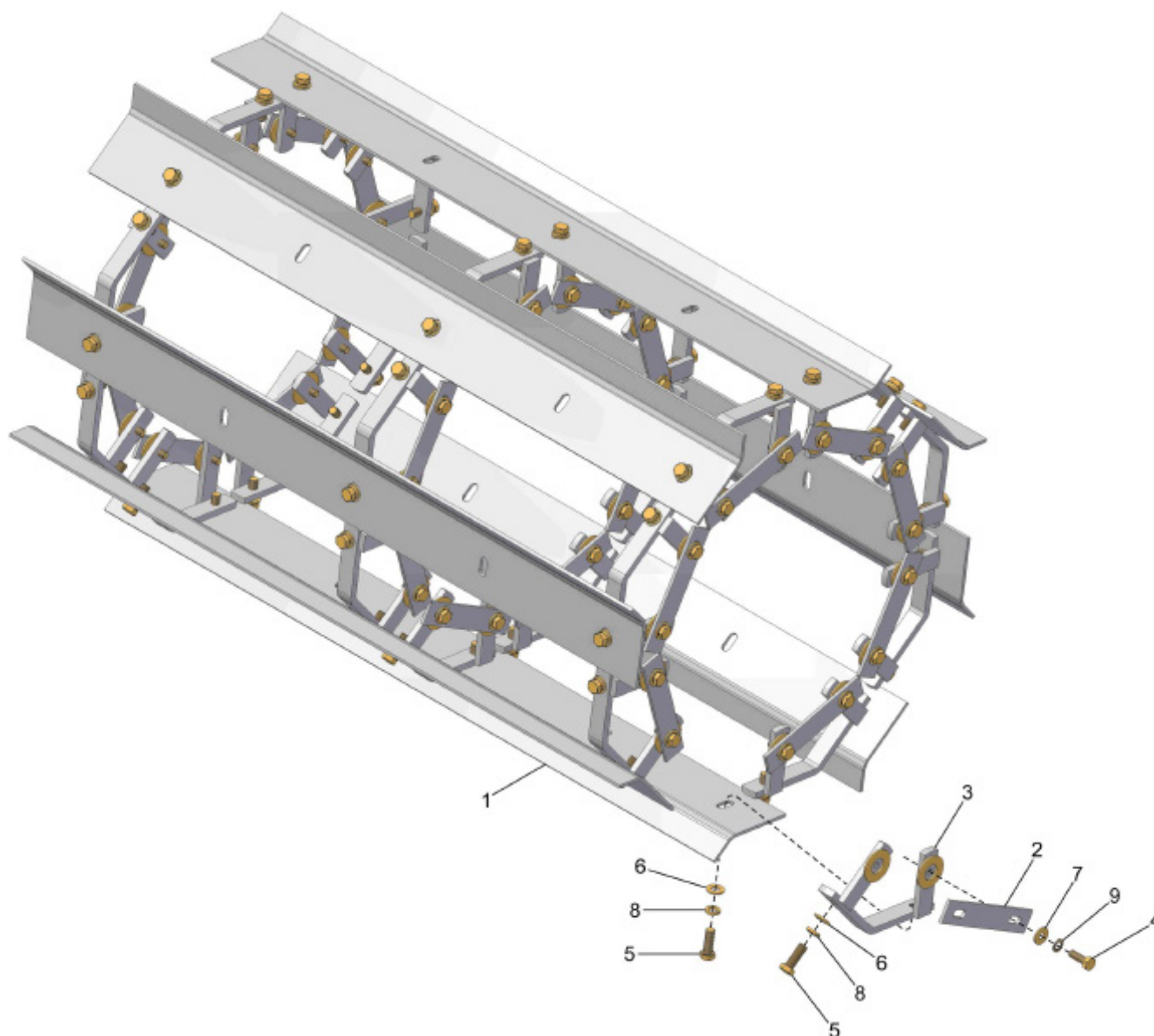




CM FECHAMENTO CILINDRO
IDEAL 1170 DS/1175 DS/9075/9090
MF 3640/5650/6845/6850/6855

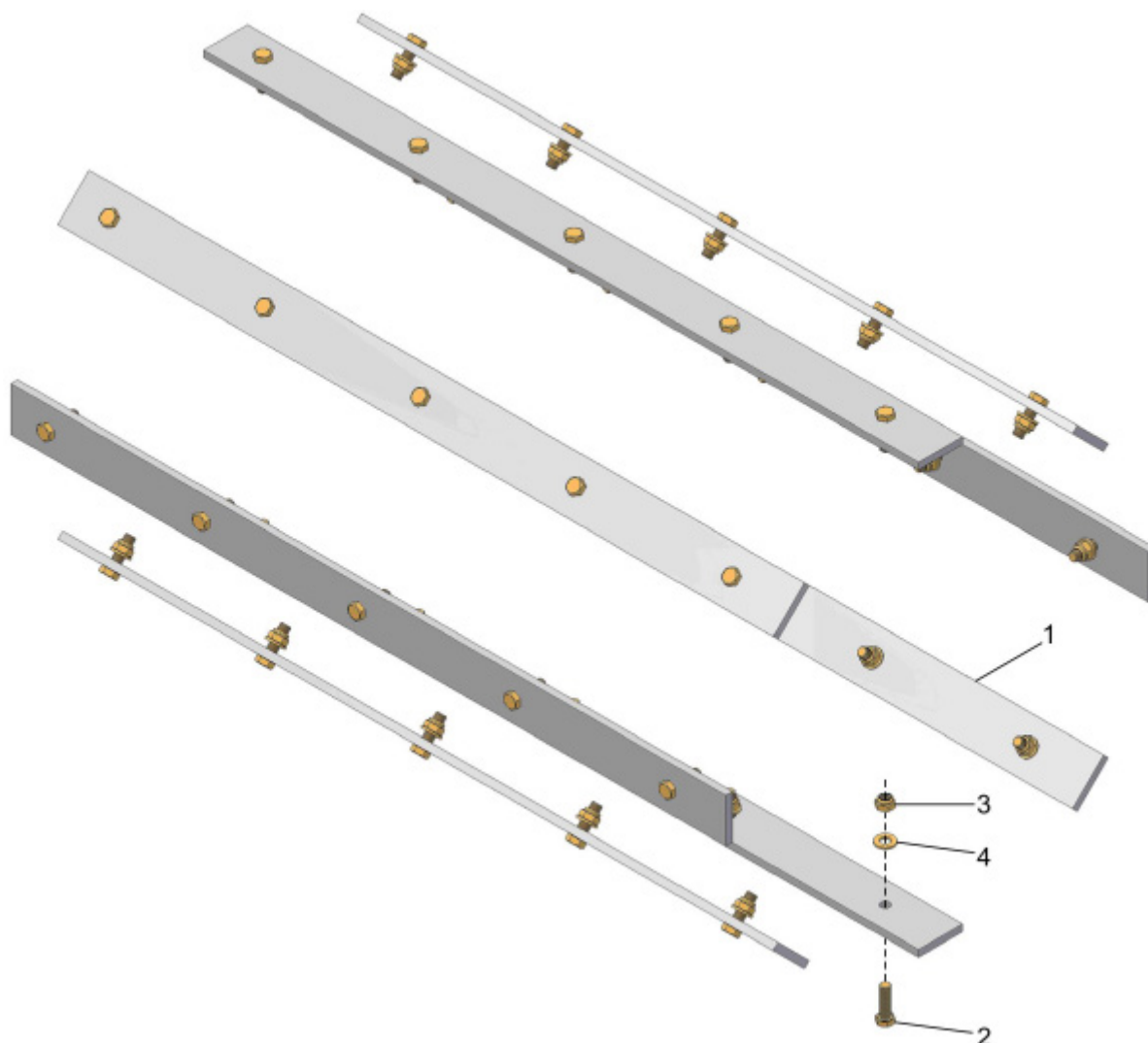
REF.	CÓDIGO	DENOMINAÇÃO	QTDE./ CONJ.			
			IDEAL 1175 DS...	IDEAL 1170 DS...	IDEAL 9075...	IDEAL 9090...
1	7010-570-876	CS FECHAMENTO CIL. IDEAL 1175/1175 DS/MF 5650	8	-	-	-
1	7010-570-875	CS FECHAMENTO CIL. IDEAL 1170 DS/MF 3640	-	8	-	-
1	7010-570-877	CS FECHAMENTO CIL. IDEAL 9075/MF 6845	-	-	8	-
1	7010-570-879	CS FECHAMENTO CIL. IDEAL 9090/MF 6855	-	-	-	8
2	901316065	PARAF. SEXT. M12x1.75x65 DIN 931 8.8 ZFP	40	40	40	48
3	920111201	PORCA SEXT. AUTOTR. M12x1.75 DIN 985 ZFP	40	40	40	48
4	921030012	ARRUELA LISA 13x24x2.5 DIN 125-A ZVO	80	80	80	96
*	7010-570-601	CM FECHAMENTO CILINDRO IDEAL 1175 DS/MF 5650	*	-	-	-
*	7010-570-602	CM FECHAMENTO CILINDRO IDEAL 1170 DS/MF 3640	-	*	-	-
*	7010-570-603	CM FECHAMENTO CILINDRO IDEAL 9075 DS/MF 6845/6850	-	-	*	-
*	7010-570-604	CM FECHAMENTO CILINDRO IDEAL 9090 DS/MF 6855	-	-	-	*

CM FECHAMENTO CILINDRO IDEAL 1170/1175/9070/9075 (Baixa Inércia)



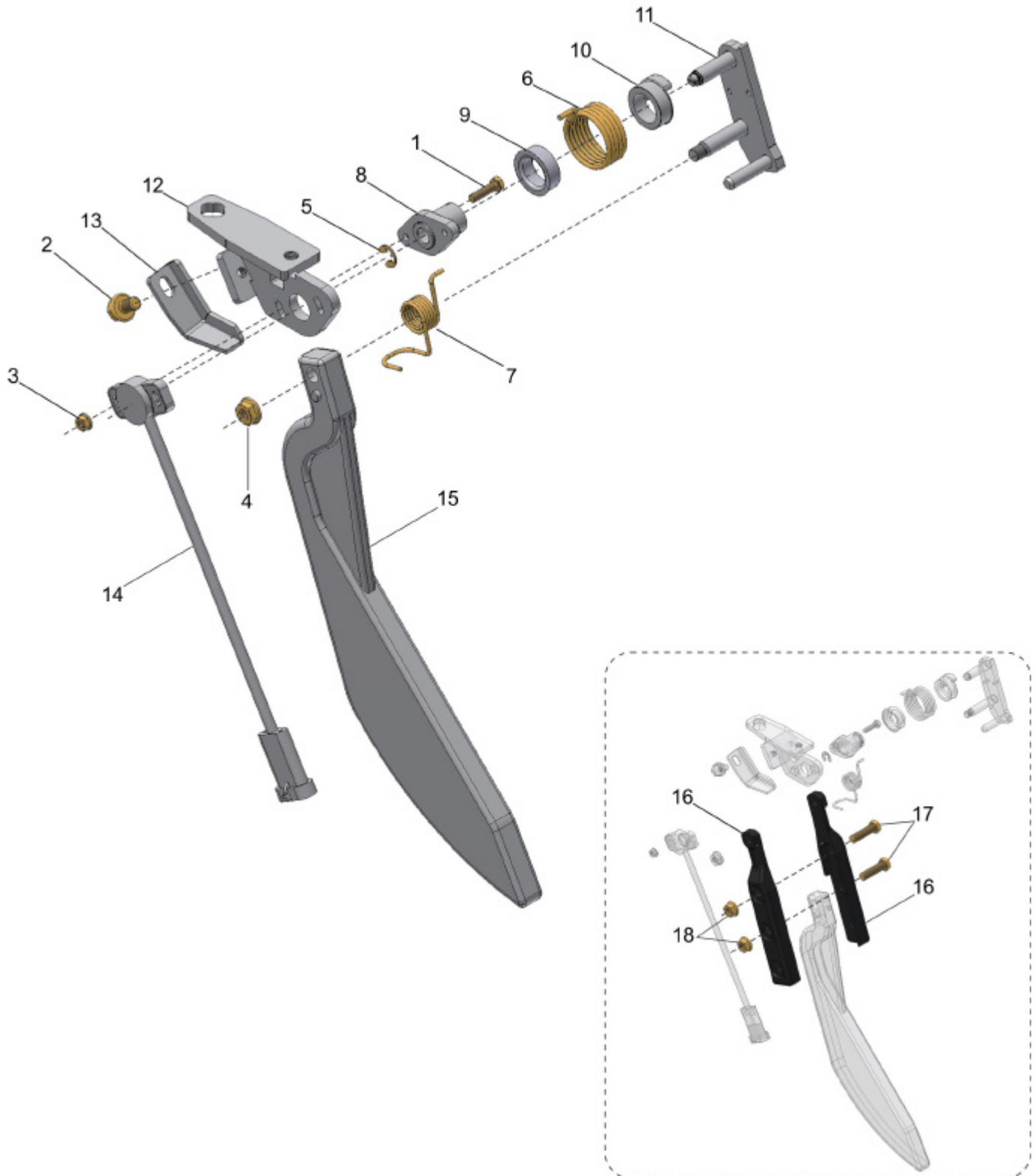
REF.	CÓDIGO	DENOMINAÇÃO	QTDE./ CONJ.	
			IDEAL 1175...	IDEAL 1170...
1	7010-570-170	CHAPA FECH. CIL. IDEAL 1175 BI	8	-
1	7010-570-169	CHAPA FECH. CIL. IDEAL 1170/9070 BI	-	8
2	7010-570-215	TIRANTE	24	32
3	7010-570-878	CS SUPORTE FECH. CIL. IDEAL 1170/1175 BI	24	32
4	901313030	PARAF. SEXT. M10x1.5x30 DIN 933 8.8 ZFP	48	64
5	901317035	PARAF. SEXT. M12x1.75x35 DIN 933 8.8 ZFP	48	64
6	921030012	ARRUELA LISA 13x24x2.5 DIN 125-A ZVO	48	64
7	921040040	ARRUELA LISA 10.5x25x2 ZVO	48	64
8	921050012	ARRUELA DE PRESSÃO B12 DIN 127 ZVO	48	64
9	921090010	ARRUELA DENT. A10 DIN 6798 ZVO	48	64
*	7010-570-600	CM FECHAMENTO CILINDRO IDEAL 1175/9075 BI	*	-
*	7010-570-606	CM FECHAMENTO CILINDRO IDEAL 1170/9070 BI	-	*

CM FECHAMENTO CILINDRO MF 3640 (Baixa Inércia)



REF.	CÓDIGO	DENOMINAÇÃO	QTDE./ CONJ.
1	7010-570-166	BARRA FECH. CIL. MF 3640 BI	8
2	901317040	PARAF. SEXT. M12x1.75x40 DIN 933 8.8 ZFP	40
3	920111201	PORCA SEXT. AUTOTR. M12x1.75 DIN 985 ZFP	40
4	921030012	ARRUELA LISA 13x24x2.5 DIN 125-A ZVO	40
*	7010-570-605	CM FECHAMENTO CILINDRO MF 3640 (Baixa Inércia)	*

APALPADOR HEADSIGHT (SENSOR DE ALTURA) - OPCIONAL

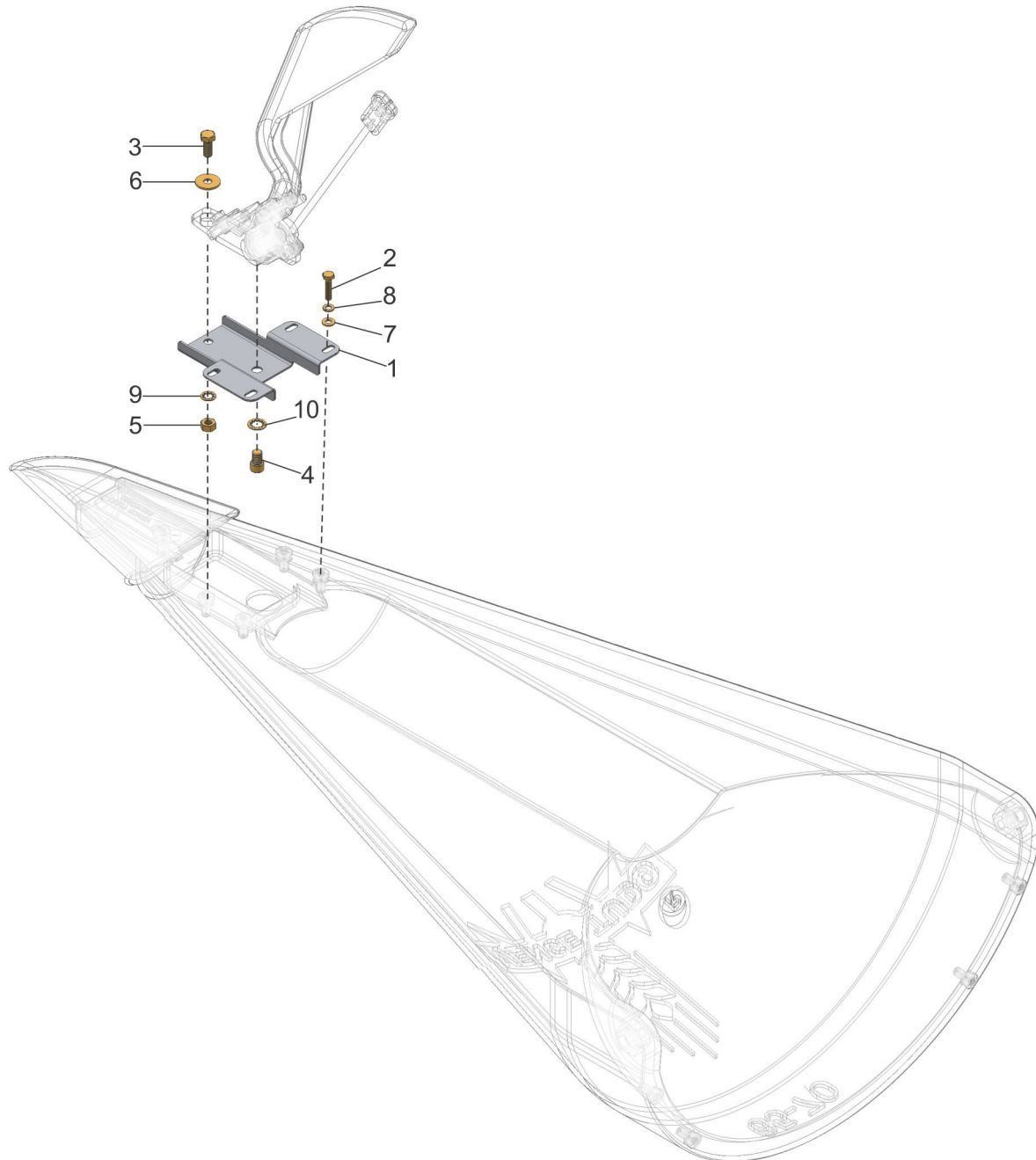


APALPADOR HEADSIGHT (SENSOR DE ALTURA) - OPCIONAL

REF.	CÓDIGO	DENOMINAÇÃO	QTDE./ CONJ.
1	901301020	PARA SEXT M5x0,8x20 DIN 933 8.8 ZFP	2
2	901311001	PARAF SEXT FLANGE M8x12 (BOLT FLANGE M8x12)	1
3	920515705	PORCA SEXT FLANGE M5x0.8 DIN 6923 (NUT FLANGE M5)	2
4	920515706	PORCA FLANGE 5/16-18 (NUT FLANGE 5/16 NY-LK)	1
5	923103006	ANEL ELÁSTICO E06 DIN 6799	1
6	938031901	MOLA (SPRING)	1
7	938031902	MOLA (SPRING)	1
8	938031903	MANCAL (BUSHING PIVOT)	1
9	938031904	BUCHA BRANCA (BUSHING WHITE)	1
10	938031905	BUCHA AZUL (BUSHING BLUE)	1
11	938031906	ARTICULADOR (PIVOT BRACKET)	1
12	938031907	SUPORTE (CORN BODY)	1
13	938031908	LIMITADOR (STOP)	1
14	938031909	SENSOR (ROTARY POS SENSOR)	1
15	938031911	HASTE (POLY ARM)	1
*	938031201	APALPADOR HEADSIGHT	*

ACOMPANHA CAIXA DE ACESSÓRIO			
16	938031910	EXTENSOR (EXTENSION SETS)	2
17	901377001	PARAF SEXT 3/8"x1.3/8"	2
18	920515707	PORCA SEXT FLANGE 3/8"	2

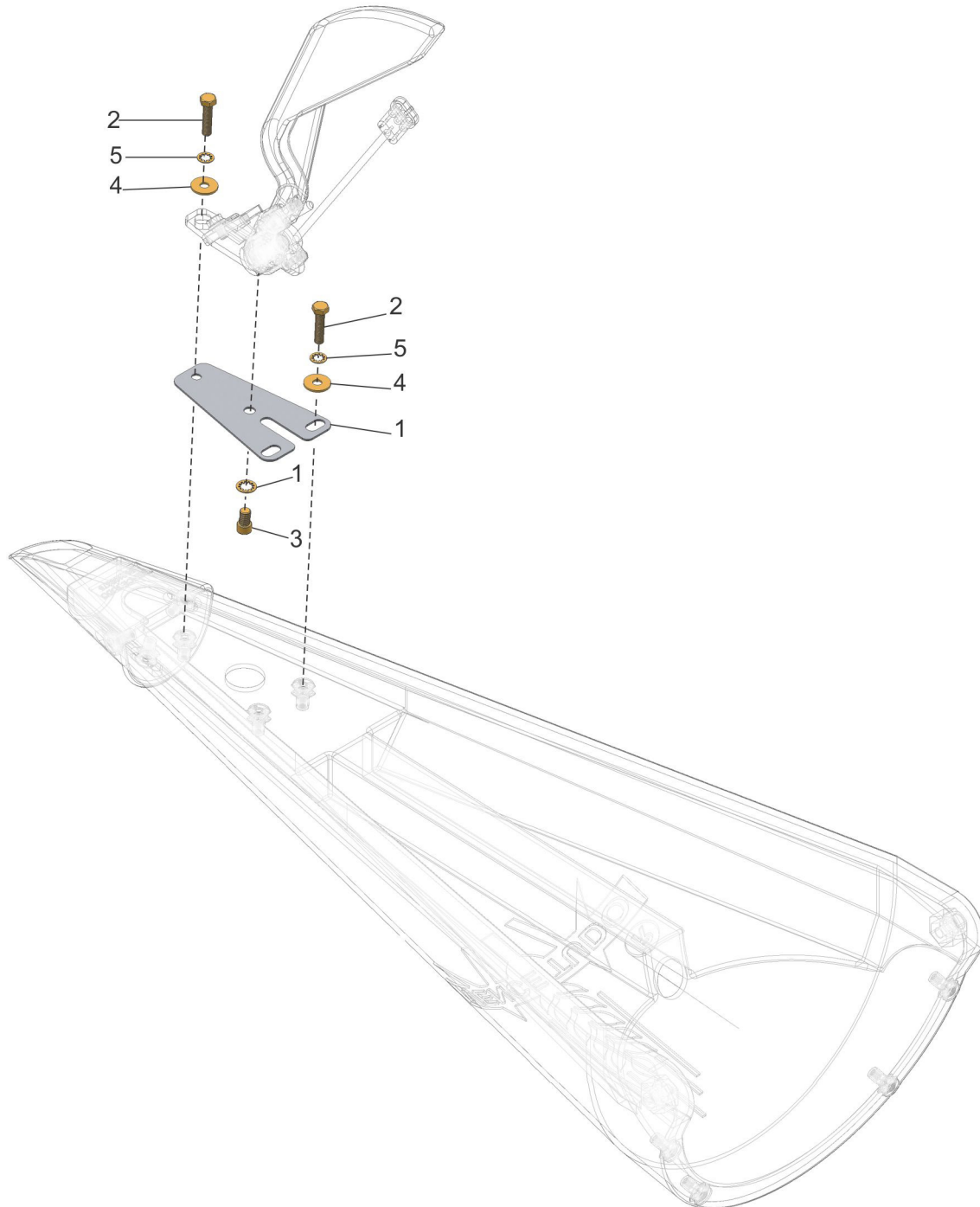
CM SUPORTE APALPADOR 45-90 FIXO



**CM SUPORTE APALPADOR 45-90 FIXO**

REF.	CÓDIGO	DENOMINAÇÃO	QTDE./ CONJ.
1	503022001	SUPORTE 45-90 HEADSIGHT	1
2	901305025	PARAF SEXT M6x1.0x25 DIN 933 8.8 ZFP	4
3	901309020	PARAF SEXT M8x1.25x20 DIN 933 8.8 ZFP	1
4	913579001	PARAF SEXT INT C/CAB UNC-16 3/8'x1/2'	1
5	920000801	PORCA SEXT M8x1.25 DIN 934 ZFP	1
6	921010008	ARRUELA LISA 8.4x24x2 DIN 9021 ZVO	1
7	921030006	ARRUELA LISA 6.4x12.5x1.5 ZCA	4
8	921050006	ARRUELA DE PRESSÃO B6 DIN 127 ZVO	4
9	921090008	ARRUELA DENT A8 DIN 6798 ZVO	1
10	921090010	ARRUELA DENT A10 DIN 6798 ZVO	1
*	503022000	CM SUPORTE APALPADOR 45-90 FIXO	*

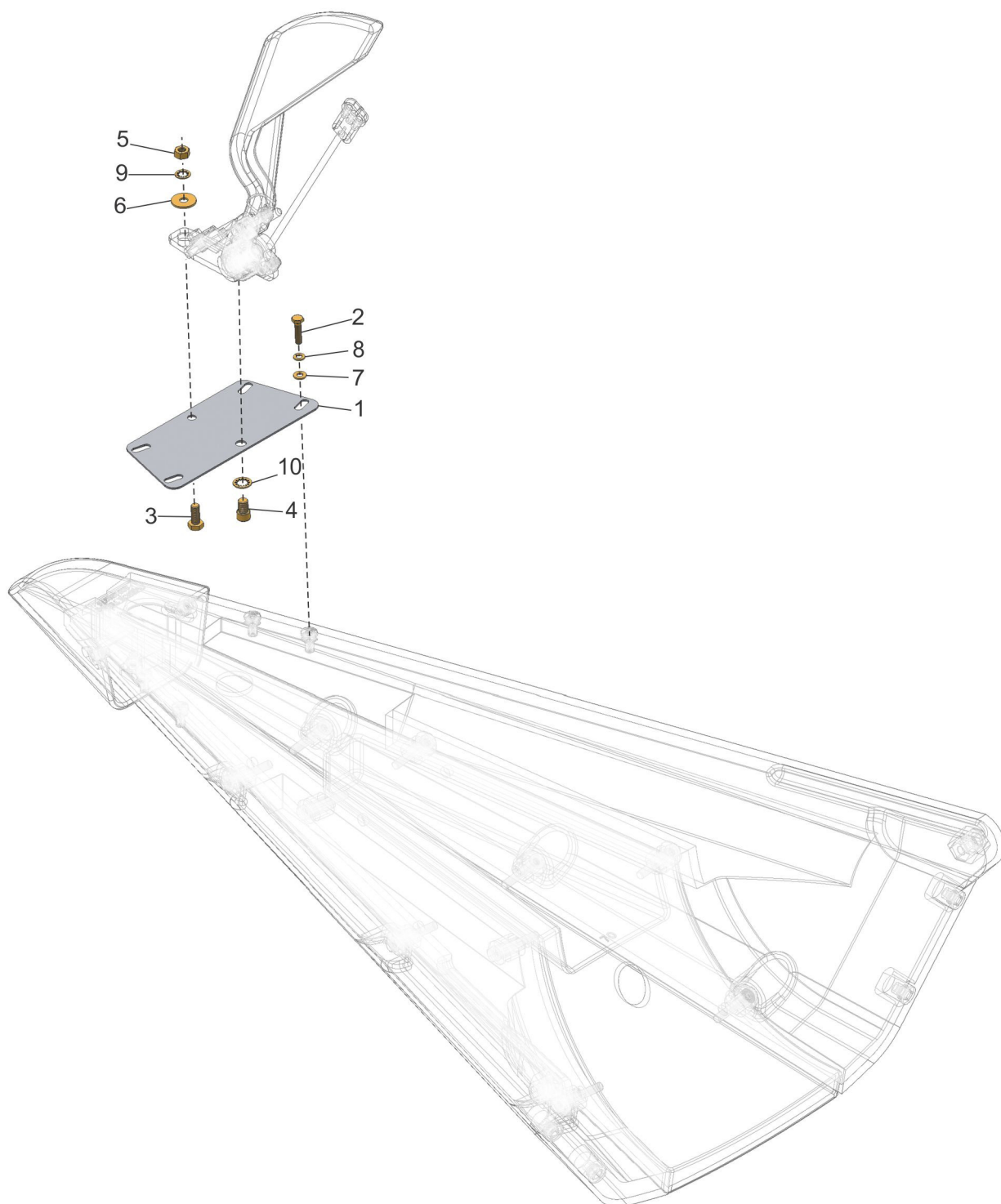
CM SUPORTE APALPADOR 45-50 FIXO



**CM SUPORTE APALPADOR 45-50 FIXO**

REF.	CÓDIGO	DENOMINAÇÃO	QTDE./ CONJ.
1	503031002	SUPORTE HEADSIGHT	1
2	901309035	PARAF SEXT M8x1.25x35 DIN 933 8.8 ZFP	3
3	913579001	PARAF SEXT INT C/CAB UNC-16 3/8'x1/2'	1
4	921010008	ARRUELA LISA 8.4x24x2 DIN 9021 ZVO	3
5	921090008	ARRUELA DENT A8 DIN 6798 ZVO	3
6	921090010	ARRUELA DENT A10 DIN 6798 ZVO	1
*	503020000	CM SUPORTE APALPADOR 45 FIXO	*
*	503021000	CM SUPORTE APALPADOR 50 FIXO	*

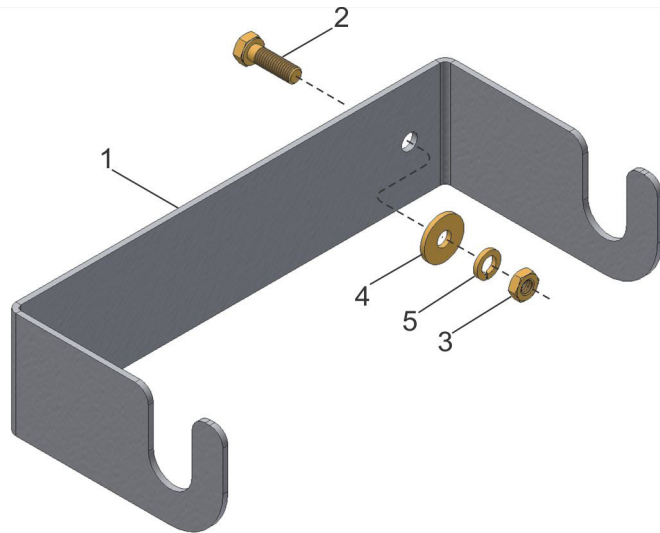
CM SUPORTE APALPADOR 45/50-55/60-65/70/75-80/85-90 REGULÁVEL



CM SUPORTE APALPADOR 45/50-55/60-65/70/75-80/85-90 REGULÁVEL

REF.	CÓDIGO	DENOMINAÇÃO	QTDE./ CONJ.
1	503023001	SUPORTE 45 REGULÁVEL HEADSIGHT	1
1	503024001	SUPORTE 50 - 55 REGULÁVEL HEADSIGHT	1
1	503025001	SUPORTE 60 - 65 REGULÁVEL HEADSIGHT	1
1	503026001	SUPORTE 70 REGULÁVEL HEADSIGHT	1
1	503027001	SUPORTE 75 - 80 REGULÁVEL HEADSIGHT	1
1	503028001	SUPORTE 85 - 90 REGULÁVEL HEADSIGHT	1
2	901305025	PARAF SEXT M6x1.0x25 DIN 933 8.8 ZFP	4
3	901309020	PARAF SEXT M8x1.25x20 DIN 933 8.8 ZFP	1
4	913579001	PARAF SEXT INT C/CAB UNC-16 3/8"x1/2'	1
5	920000801	PORCA SEXT M8x1.25 DIN 934 ZFP	1
6	921010008	ARRUELA LISA 8.4x24x2 DIN 9021 ZVO	1
7	921030006	ARRUELA LISA 6.4x12.5x1.5 ZCA	4
8	921050006	ARRUELA DE PRESSÃO B6 DIN 127 ZVO	4
9	921090008	ARRUELA DENT A8 DIN 6798 ZVO	1
10	921090010	ARRUELA DENT A10 DIN 6798 ZVO	1
*	503023000	CM SUPORTE APALPADOR 45 REGULÁVEL	*
*	503024000	CM SUPORTE APALPADOR 50-55 REGULÁVEL	*
*	503025000	CM SUPORTE APALPADOR 60-65 REGULÁVEL	*
*	503026000	CM SUPORTE APALPADOR 70 REGULÁVEL	*
*	503027000	CM SUPORTE APALPADOR 75-80 REGULÁVEL	*
*	503028000	CM SUPORTE APALPADOR 85-90 REGULÁVEL	*

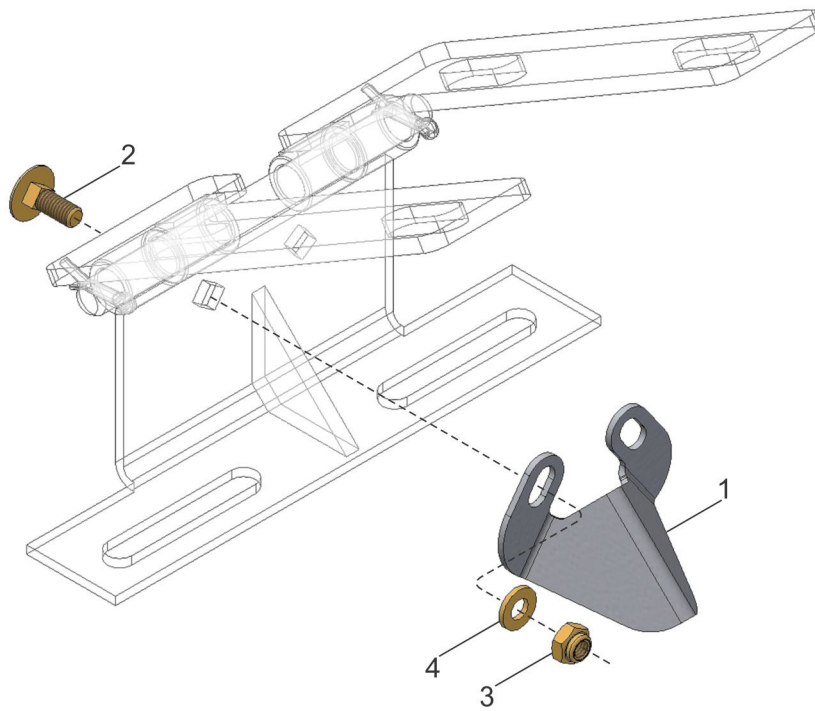
CM SUPORTE JD/MF



**CM SUPORTE JD/MF**

<i>REF.</i>	<i>CÓDIGO</i>	<i>DENOMINAÇÃO</i>	<i>QTDE./ CONJ.</i>
1	503033001	CHAPA SUPORTE JD/MF	1
2	901301016	PARAF SEXT M5x0.8x16 DIN 933 8.8 ZFP	2
3	920000501	PORCA SEXT M5x0.8 DIN 934 ZFP	2
4	921010005	ARRUELA LISA 5.3x15x1.5 DIN 9021 ZVO	2
5	921050005	ARRUELA DE PRESSÃO B5 DIN 127 ZVO	2
*	503033000	CM SUPORTE JD/MF	*

CM PROTETOR 45-52 HEADSIGHT



**CM PROTETOR 45-52 HEADSIGHT**

<i>REF.</i>	<i>CÓDIGO</i>	<i>DENOMINAÇÃO</i>	<i>QTDE./ CONJ.</i>
1	503034001	PROTETOR	1
2	902304016	PARAF FRAN M6x1x16 DIN 603 8.8 ZFP	2
3	920110601	PORCA SEXT AUTOTR M6x1 DIN 985 ZFP	2
4	921030006	ARRUELA LISA 6.4x12.5x1.5 ZCA	2
*	503034000	CM PROTETOR 45-52 HEADSIGHT	*

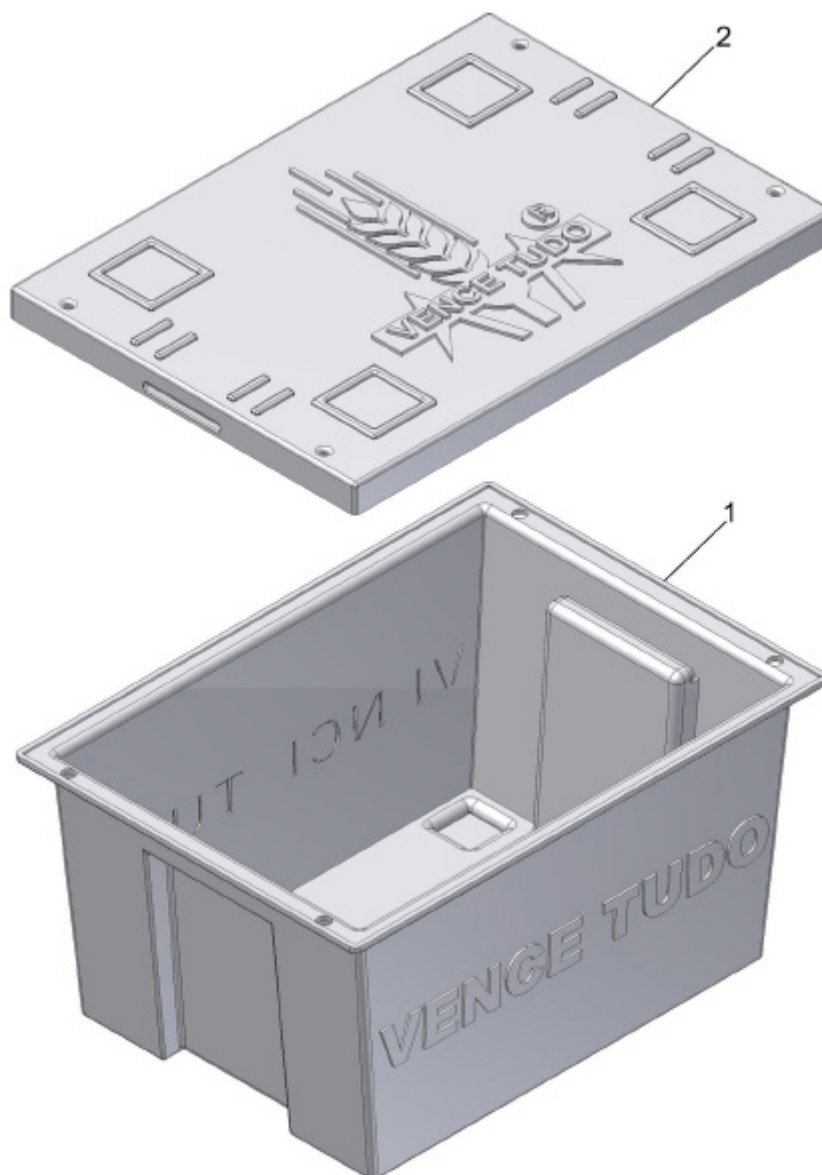
CAIXA DE PEÇAS PLATAFORMA BOCUDA - SÉRIE 06

CÓDIGO	DENOMINAÇÃO	NÚMERO DE LINHAS																							
		4 Linhas	5 Linhas	6 Linhas	7 Linhas	8 Linhas	9 Linhas	10 Linhas	11 Linhas	12 Linhas	13 Linhas	14 Linhas	15 Linhas	16 Linhas	17 Linhas	18 Linhas	19 Linhas	20 Linhas	21 Linhas	22 Linhas	23 Linhas	24 Linhas	25 Linhas	26 Linhas	
7010-031-801	RODA DENTADA ASA 60 SEXT. Z19	1	1	1	1	1	1	1	1	1	1	1	1	1	1	1	1	1	1	1	1	1	1	1	1
500178000	RODA DENTADA ASA 80 SEXT. Z29	2	2	2	2	2	2	2	2	2	2	2	2	2	2	2	2	2	2	2	2	2	2	2	2
925160600	EMENDA ASA 60	2	2	2	2	2	2	2	2	2	2	2	2	2	2	2	2	2	2	2	2	2	2	2	2
925160800	EMENDA ASA 80	2	2	2	2	2	2	2	2	2	2	2	2	2	2	2	2	2	2	2	2	2	2	2	2
925260600	REDUÇÃO ASA 60	2	2	2	2	2	2	2	2	2	2	2	2	2	2	2	2	2	2	2	2	2	2	2	2
925260800	REDUÇÃO ASA 80	4	4	4	4	4	4	4	4	4	4	4	4	4	4	4	4	4	4	4	4	4	4	4	4
900100140	VARETA NÍVEL DE ÓLEO	1	1	1	1	1	1	1	1	1	1	1	1	1	1	1	1	1	1	1	1	1	1	1	1
500184000	CM KIT MANUAL/CATÁL. BOCUDA 06 PORT. 2014	1	1	1	1	1	1	1	1	1	1	1	1	1	1	1	1	1	1	1	1	1	1	1	1
7010-021-292	BORRACHA APARADORA	6	8	10	12	14	16	18	20	22	24	26	28	30	32	34	36	38	40	42	44	46	48	50	50
901309030	PARAF. SEXT. M8x1.25x30 DIN933 8.8 ZCA	12	16	20	24	28	32	36	40	44	48	52	56	60	64	68	72	76	80	84	88	92	96	100	100
921010008	ARRUELA LISA 8.4x25x2 DIN9021 ZCA	12	16	20	24	28	32	36	40	44	48	52	56	60	64	68	72	76	80	84	88	92	96	100	100
921090008	ARRUELA DENT. A8 DIN6798 ZCA	12	16	20	24	28	32	36	40	44	48	52	56	60	64	68	72	76	80	84	88	92	96	100	100
7010-560-625	CAIXA DE PEÇAS PLATAFORMA BOCUDA	*	*	*	*	*	*	*	*	*	*	*	*	*	*	*	*	*	*	*	*	*	*	*	*

CAIXA DE PEÇAS PLATAFORMA BOCUDA - SÉRIE 06I

CÓDIGO	DENOMINAÇÃO	NÚMERO DE LINHAS																							
		4 Linhas	5 Linhas	6 Linhas	7 Linhas	8 Linhas	9 Linhas	10 Linhas	11 Linhas	12 Linhas	13 Linhas	14 Linhas	15 Linhas	16 Linhas	17 Linhas	18 Linhas	19 Linhas	20 Linhas	21 Linhas	22 Linhas	23 Linhas	24 Linhas	25 Linhas	26 Linhas	
7010-031-801	RODA DENTADA ASA 60 SEXT. Z19	1	1	1	1	1	1	1	1	1	1	1	1	1	1	1	1	1	1	1	1	1	1	1	1
500178000	RODA DENTADA ASA 80 SEXT. Z29	2	2	2	2	2	2	2	2	2	2	2	2	2	2	2	2	2	2	2	2	2	2	2	2
925160600	EMENDA ASA 60	2	2	2	2	2	2	2	2	2	2	2	2	2	2	2	2	2	2	2	2	2	2	2	2
925160800	EMENDA ASA 80	2	2	2	2	2	2	2	2	2	2	2	2	2	2	2	2	2	2	2	2	2	2	2	2
925260600	REDUÇÃO ASA 60	2	2	2	2	2	2	2	2	2	2	2	2	2	2	2	2	2	2	2	2	2	2	2	2
925260800	REDUÇÃO ASA 80	4	4	4	4	4	4	4	4	4	4	4	4	4	4	4	4	4	4	4	4	4	4	4	4
900100140	VARETA NÍVEL DE ÓLEO	1	1	1	1	1	1	1	1	1	1	1	1	1	1	1	1	1	1	1	1	1	1	1	1
500184000	CM KIT MANUAL/CATÁL. BOCUDA 06 PORT. 2014	1	1	1	1	1	1	1	1	1	1	1	1	1	1	1	1	1	1	1	1	1	1	1	1
500069001	BORRACHA APARADORA CAREN. 45 A 90 FIXA	6	8	10	12	14	16	18	20	22	24	26	28	30	32	34	36	38	40	42	44	46	48	50	50
901305025	PARAF. SEXT. M6x1.0x25 DIN933 8.8 ZFP	12	16	20	24	28	32	36	40	44	48	52	56	60	64	68	72	76	80	84	88	92	96	100	100
921010006	ARRUELA LISA 6.4x18x1.5 ZVO	12	16	20	24	28	32	36	40	44	48	52	56	60	64	68	72	76	80	84	88	92	96	100	100
921050006	ARRUELA DE PRESSÃO B6 DIN127 ZVO	12	16	20	24	28	32	36	40	44	48	52	56	60	64	68	72	76	80	84	88	92	96	100	100
500162000	CAIXA DE PEÇAS PLATAFORMA BOCUDA	*	*	*	*	*	*	*	*	*	*	*	*	*	*	*	*	*	*	*	*	*	*	*	*

CM CAIXA Nº 1



REF.	CÓDIGO	DENOMINAÇÃO	QTDE./ CONJ.
1	900100290	CAIXA PLÁSTICA PEÇAS Nº1	1
2	900100291	TAMPA CAIXA PLÁSTICA PEÇAS Nº1	1
*	500260000	CM CAIXA Nº 1	*

CM KIT ADESIVOS (CHASSI 3240 à 7380)

VENCE TUDO — 7

Bocuda 3240 — 8

Bocuda 3700 — 9

10 — **Bocuda 4120**

Bocuda 4650 — 11

Bocuda 5050 — 12

Bocuda 5540 — 13

14 — **Bocuda 5930**

15 — **Bocuda 6050**

Bocuda 6490 — 16

Bocuda 6530 — 17

18 — **Bocuda 6910**

19 — **Bocuda 7030**

Bocuda 7380 — 20

PERIGO/DANGER/PELIGRO

PARA SUA PRÓPRIA SEGURANÇA, DESLIGUE O MOTOR ANTES DE DESOBSTRUIR A PLATAFORMA OU FAZER QUALQUER AJUSTE.

FOR YOUR OWN SAFETY TURN OFF THE ENGINE BEFORE UNBLOCKING THE CORN HEAD OR MAKING ANY ADJUSTMENT.

PRA SU PROPIA SEGURIDAD, DESLIGE EL MOTOR ANTES DE DESTRABAR LA PLATAFORMA, O HACER CUALQUIER ADAPTACIÓN.



ATENÇÃO/ATTENTION/ATENCIÓN

DEVIDO AO ASENTAMENTO DA CORRENTE DA TRANSMISSÃO LATERAL DEPOIS DAS PRIMEIRAS 24 HORAS DE TRABALHO, DEVE-SE RETIRAR A REDUÇÃO DA CORRENTE, PARA MELHOR AJUSTAR A TENSÃO DA NORMA E AUMENTAR A SUA VIDA ÚTIL.

DUE TO THE TRANSMISSION ROLLER CHAIN ACCOMMODATION AFTER THE FIRST 24 HOURS OF WORK, THE ROLLER CHAIN REDUCTION MUST BE REMOVED IN ORDER TO BEST SET THE TENSION AND INCREASE THE ROLLER CHAIN LIFE TIME.

DEBIDO AL ASENTAMIENTO DE LA CADENA DE RODILLOS DE TRANSMISIÓN DESPUÉS DE LAS PRIMERAS 24 HORAS DE TRABAJO, LA REDUCCIÓN DE LA CADENA DE RODILLOS SE DEBE RETIRAR CON EL FIN DE MEJOR AJUSTAR LA TENSION Y AUMENTAR EL TIEMPO DE VIDA DE LA CADENA DE RODILLOS.

ATENÇÃO/ATTENTION/ATENCIÓN

REAPERTAR PARAFUSOS APÓS AS PRIMEIRAS 24 HORAS DE TRABALHO.

RETIGHTEN ALL SCREWS AFTER THE FIRST 24 HOURS OF WORK.

REAPRETAR LOS TORNILLOS DESPUÉS DE LAS PRIMEIRAS 24 HORAS DE TRABAJO.



ATENÇÃO/ATTENTION/ATENCIÓN

DEVIDO DIVERSAS CONDIÇÕES DE COLHEITA O SISTEMA DE FRICÇÃO SAI DE FÁBRICA PRE-REGULADO, CASO HAJA NECESSIDADE, CORREJA O SISTEMA APERTANDO AS PORCAS CONFORME O NECESSÁRIO.

DUE TO VARIOUS CROP CONDITIONS THE FRICTION SYSTEM IS FACTORY PRESENT. IF NECESSARY CORRECT THE SYSTEM BY TIGHTENING THE NUTS AS REQUIRED.

DEBIDO A LAS CONDICIONES DISTINTAS DE COSECHA EL SISTEMA DE FRICCIÓN SALE DE FÁBRICA PRE AJUSTADO. CUANDO SEA NECESARIO, AJUSTE EL SISTEMA APERTANDO LAS TUERCAS SEGUN SEA NECESARIO.

ATENÇÃO/ATTENTION/ATENCIÓN

A MONTAGEM CORRETA DOS CARBONS EVITA VIBRAÇÕES, DESGASTE E QUEBRA. PROPER MOUNTING OF THE DRIVE AXLES PREVENT VIBRATION, WEAR AND TEAR. EL MONTAJE CORRECTO DE LOS CARBONES EVITA VIBRACIONES, DESGASTE Y QUIEBRA.

IMPORTAR CORRETA MONTAGEM INTERNO ALINHADO E PRIMO DE CILINDRO RÁPIDO DESALINHADO. IMPORTAR CORRECTAMENTE MONTAJE INTERNO Y ALINHADO CORRECTO. IMPORTAR CORRECTAMENTE MONTAJE INTERNO Y ALINHADO CORRECTO.

IMPORTAR CORRETA MONTAGEM INTERNO ALINHADO E PRIMO DE CILINDRO RÁPIDO DESALINHADO. IMPORTAR CORRECTAMENTE MONTAJE INTERNO Y ALINHADO CORRECTO. IMPORTAR CORRECTAMENTE MONTAJE INTERNO Y ALINHADO CORRECTO.

NOTE: GREASE THE DRIVE AXLES (ONCE PER DAY) BETWEEN THE BAR AND THE TUBE, IN ALL WORKING SITUATIONS.

NOTA: LUBRIFIQUE LOS CARBONES UNA VEZ AL DÍA ENTRE LA BARRA Y EL TUBO EN LA CATEGORÍA DE TRABAJO.



CUIDADO/CAUTION/PRECAUCIÓN

ANTES DE OPERAR COM ESTE EQUIPAMENTO, LEIA ATENTAMENTE O MANUAL TÉCNICO DE INSTRUÇÕES E OPERAÇÕES.

BEFORE OPERATING WITH THIS EQUIPMENT, READ CAREFULLY THE TECHNICAL MANUAL OF INSTRUCTIONS AND OPERATIONS.

ANTES DE FUNCIONAR CON ESTE EQUIPO, LEA ATENTAMENTE EL MANUAL DE INSTRUCCIONES TÉCNICAS Y OPERACIONES.

CM KIT ADESIVOS (CHASSI 3240 à 7380)

REF.	CÓDIGO	DENOMINAÇÃO	QTDE./ CHASSI												
			3240	3700	4120	4650	5050	5540	5930	6050	6490	6530	6910	7030	7380
1	934001012	AD CUIDADO LEIA O MANUAL	1	1	1	1	1	1	1	1	1	1	1	1	1
2	934005071	AD 51 Anos	1	1	1	1	1	1	1	1	1	1	1	1	1
3	934301002	AD ATENÇÃO REAPERTAR PARAF. 24H	2	2	2	2	2	2	2	2	2	2	2	2	2
4	934301037	AD PERIGO DESLIGUE O MOTOR	1	1	1	1	1	1	1	1	1	1	1	1	1
5	934301113	AD ATENÇÃO SISTEMA DE FRICÇÃO	2	2	2	2	2	2	2	2	2	2	2	2	2
6	934301133	AD ATENÇÃO MONTAGEM CARDAN	1	1	1	1	1	1	1	1	1	1	1	1	1
7	934301004	AD 'VENCE TUDO' (3240)	1	-	-	-	-	-	-	-	-	-	-	-	-
7	934301033	AD 'VENCE TUDO' (3700)	-	1	-	-	-	-	-	-	-	-	-	-	-
7	934301034	AD 'VENCE TUDO' (4120)	-	-	1	-	-	-	-	-	-	-	-	-	-
7	934301035	AD 'VENCE TUDO' (4650)	-	-	-	1	-	-	-	-	-	-	-	-	-
7	934301036	AD 'VENCE TUDO' (5050)	-	-	-	-	1	1	1	1	1	1	1	1	1
8	934301007	AD 'BOCUDA 3240'	1	-	-	-	-	-	-	-	-	-	-	-	-
9	934301009	AD 'BOCUDA 3700'	-	1	-	-	-	-	-	-	-	-	-	-	-
10	934301011	AD 'BOCUDA 4120'	-	-	1	-	-	-	-	-	-	-	-	-	-
11	934301013	AD 'BOCUDA 4650'	-	-	-	1	-	-	-	-	-	-	-	-	-
12	934301015	AD 'BOCUDA 5050'	-	-	-	-	1	-	-	-	-	-	-	-	-
13	934301017	AD 'BOCUDA 5540'	-	-	-	-	-	1	-	-	-	-	-	-	-
14	934301143	AD 'BOCUDA 5930'	-	-	-	-	-	-	1	-	-	-	-	-	-
15	934301019	AD 'BOCUDA 6050'	-	-	-	-	-	-	-	1	-	-	-	-	-
16	934301021	AD 'BOCUDA 6490'	-	-	-	-	-	-	-	-	1	-	-	-	-
17	934305012	AD 'BOCUDA 6530'	-	-	-	-	-	-	-	-	-	1	-	-	-
18	934301023	AD 'BOCUDA 6910'	-	-	-	-	-	-	-	-	-	-	1	-	-
19	934305013	AD 'BOCUDA 7030'	-	-	-	-	-	-	-	-	-	-	-	1	-
20	934301025	AD 'BOCUDA 7380'	-	-	-	-	-	-	-	-	-	-	-	-	1
21	934305017	AD PRÊMIO GERDAU 2000	1	1	1	1	1	1	1	1	1	1	1	1	1
22	934305018	AD PRÊMIO GERDAU 2013	1	1	1	1	1	1	1	1	1	1	1	1	1
23	934305019	AD ATENÇÃO REDUÇÃO DA CORRENTE	2	2	2	2	2	2	2	2	2	2	2	2	2
*	500106000	CM KIT ADESIVOS 3240	*	-	-	-	-	-	-	-	-	-	-	-	-
*	501004000	CM KIT ADESIVOS 3700	-	*	-	-	-	-	-	-	-	-	-	-	-
*	502004000	CM KIT ADESIVOS 4120	-	-	*	-	-	-	-	-	-	-	-	-	-
*	503004000	CM KIT ADESIVOS 4650	-	-	-	*	-	-	-	-	-	-	-	-	-
*	504004000	CM KIT ADESIVOS 5050	-	-	-	-	*	-	-	-	-	-	-	-	-
*	505004000	CM KIT ADESIVOS 5540	-	-	-	-	-	*	-	-	-	-	-	-	-
*	506024000	CM KIT ADESIVOS 5930	-	-	-	-	-	-	*	-	-	-	-	-	-
*	506004000	CM KIT ADESIVOS 6050	-	-	-	-	-	-	-	*	-	-	-	-	-
*	507004000	CM KIT ADESIVOS 6490	-	-	-	-	-	-	-	-	*	-	-	-	-
*	541003000	CM KIT ADESIVOS 6530	-	-	-	-	-	-	-	-	-	*	-	-	-
*	508004000	CM KIT ADESIVOS 6910	-	-	-	-	-	-	-	-	-	-	*	-	-
*	544003000	CM KIT ADESIVOS 7030	-	-	-	-	-	-	-	-	-	-	-	*	-
*	509004000	CM KIT ADESIVOS 7380	-	-	-	-	-	-	-	-	-	-	-	-	*

CM KIT ADESIVOS (CHASSI 7530 à 12030)

Bocuda 7530—8

Bocuda 7720—9

10—**Bocuda 8170**

Bocuda 8615—11

12—**Bocuda 8630**

Bocuda 9070—13

14—**Bocuda 9530**

Bocuda 10020—15

16—**Bocuda 10510**

Bocuda 10950—17

18—**Bocuda 11330**

Bocuda 11530—19

20—**Bocuda 11800**

Bocuda 12030—21

VENCE TUDO—7

PERIGO/DANGER/PELIGRO

PARA SUA PRÓPRIA SEGURANÇA, DESLIGUE O MOTOR ANTES DE DESOBSTRUIR A PLATAFORMA OU FAZER QUALQUER AJUSTE.

FOR YOUR OWN SAFETY TURN OFF THE ENGINE BEFORE UNBLOCKING THE CORN HEAD OR MAKING ANY ADJUSTMENT.

PARA SU PROPIA SEGURADIA, DESLIGE EL MOTOR ANTES DE DESTRAVAR LA PLATAFORMA, O HACER CUALQUIER ADAPTACION.



ATENÇÃO/ATTENTION/ATENCIÓN

DEVIDO AO ASENTAMENTO DA CORRENTE DA TRANSMISSÃO LATERAL, DENTRO DAS PRIMEIRAS 48 HORAS DE TRABALHO, DEVE-SE RETIRAR A REDUÇÃO DA CORRENTE, PARA MELHOR AJUSTAR A TENSÃO DA MESMA E GUNTEVER A SUA VIDA ÚTI.

DUE TO THE TRANSMISSION ROLLER CHAIN ACCOMMODATION AFTER THE FIRST 48 HOURS OF WORK, THE ROLLER CHAIN REDUCTION MUST BE REMOVED IN ORDER TO BEST SET THE TENSION AND INCREASE THE ROLLER CHAIN LIFE TIME.

DEBIDO AL ASENTAMIENTO DE LA CADENA DE RODILLOS DE TRANSMISIÓN DESPUES DE LAS PRIMERAS 48 HORAS DE TRABAJO, LA REDUCCIÓN DE LA CADENA DE RODILLOS DE DEBE RETIRAR CON EL FIN DE MEJOR AJUSTAR LA TENSION Y ALMENTAR EL TIEMPO DE VIDA DE LA CADENA DE RODILLOS.

ATENÇÃO/ATTENTION/ATENCIÓN

REAPERTAR PARAFUSOS APÓS AS PRIMEIRAS 24 HORAS DE TRABALHO.

RETIGHTEN ALL SCREWS AFTER THE FIRST 24 HOURS OF WORK.

REAPRETAR LOS TORNILLOS DESPUÉS DE LAS PRIMEIRAS 24 HORAS DE TRABAJO.



ATENÇÃO/ATTENTION/ATENCIÓN

DEVIDO DIVERSAS CONDIÇÕES DE COLHEITA O SISTEMA DE FRICÇÃO SAI DE FÁBRICA PRÉ-REGULADO. CASO HAJA NECESSIDADE, CORRIJA O SISTEMA APERTANDO AS PORCAS CONFORME O NECESSÁRIO.

DUE TO VARIOUS CROP CONDITIONS THE FRICTION SYSTEM IS FACTORY PRESENT. IF NECESSARY CORRECT THE SYSTEM BY TIGHTENING THE NUTS AS REQUIRED.

DEBIDO A LAS CONDICIONES DISTINTAS DE COSECHA EL SISTEMA DE FRICCIÓN SALE DE FÁBRICA PRÉ AJUSTADO. CUALQUIER NECESIDAD, AJUSTE EL SISTEMA APERTANDO LAS TUERCAS SEGUN SEA NECESARIO.

ATENÇÃO/ATTENTION/ATENCIÓN

A MONTAGEM CORRETA DAS BARRAS EVITA VIBRAÇÕES, DESGASTE E QUEIMA.

PROPER INSTANTING OF THE DRIVE SHAFTS PREVENT VIBRATION, WEAR AND TEAR.

EL MONTAJE CORRECTO DE LOS CARGANOS EVITA VIBRACIONES, DESGASTE Y QUEBRO.

INSTALAR CORRETO OS EIXOS DE TRACÇÃO EVITA O RISCO DE DESGASTE RÁPIDO DAS BARRAS. CORRECT INSTALING OF DRIVESHAFTS PREVENTS WEAR AND TEAR OF THE BAR AND THE SHAFT. INSTALAR CORRECTO LOS EJESES DE TRACCIÓN EVITA EL RIESGO DE DESGASTE RÁPIDO DE LAS BARRAS.

NOTE: OVERSE THE DRIVE SHAFTS SPACE PER DAY BETWEEN THE BAR AND THE SHAFT. IN ALL WORKING OPERATIONS.

NOTA: LIBERAR LAS LOS CARGANOS UNO VEZ AL DIA DENTRO LA BARRA Y EL TUBO EN LA EXTENSION DE TRABAJO.



CUIDADO/CAUTION/PRECAUCIÓN

ANTES DE OPERAR COM ESTE EQUIPAMENTO, LEIA ATENTAMENTE O MANUAL TÉCNICO DE INSTRUÇÕES E OPERAÇÕES.

BEFORE OPERATING WITH THIS EQUIPMENT, READ CAREFULLY THE TECHNICAL MANUAL OF INSTRUCTIONS AND OPERATIONS.

ANTES DE FUNCIONAR CON ESTE EQUIPO, LEA ATENTAMENTE EL MANUAL DE INSTRUCCIONES TÉCNICAS Y OPERACIONES.



CM KIT ADESIVOS (CHASSI 7530 à 12030)

REF.	CÓDIGO	DENOMINAÇÃO	QTDE./ CHASSI														
			7530	7720	8170	8615	8630	9070	9530	10020	10510	10950	11330	11530	11800	12030	
1	934001012	AD CUIDADO LEIA O MANUAL	1	1	1	1	1	1	1	1	1	1	1	1	1	1	1
2	934005071	AD 51 Anos	1	1	1	1	1	1	1	1	1	1	1	1	1	1	1
3	934301002	AD ATENÇÃO REAPERTAR PARAF. 24H	2	2	2	2	2	2	2	2	2	2	2	2	2	2	2
4	934301037	AD PERIGO DESLIGUE O MOTOR	1	1	1	1	1	1	1	1	1	1	1	1	1	1	1
5	934301113	AD ATENÇÃO SISTEMA DE FRICÇÃO	2	2	2	2	2	2	2	2	2	2	2	2	2	2	2
6	934301133	AD ATENÇÃO MONTAGEM CARDAN	1	1	1	1	1	1	1	1	1	1	1	1	1	1	1
7	934301036	AD 'VENCE TUDO' (5050)	1	1	1	1	1	1	1	1	1	1	1	1	1	1	1
8	934301155	AD 'BOCUDA 7530'	1	-	-	-	-	-	-	-	-	-	-	-	-	-	-
9	934301027	AD 'BOCUDA 7720'	-	1	-	-	-	-	-	-	-	-	-	-	-	-	-
10	934301029	AD 'BOCUDA 8170'	-	-	1	-	-	-	-	-	-	-	-	-	-	-	-
11	934301031	AD 'BOCUDA 8615'	-	-	-	1	-	-	-	-	-	-	-	-	-	-	-
12	934301156	AD 'BOCUDA 8630'	-	-	-	-	1	-	-	-	-	-	-	-	-	-	-
13	934301039	AD 'BOCUDA 9070'	-	-	-	-	-	1	-	-	-	-	-	-	-	-	-
14	934301137	AD 'BOCUDA 9530'	-	-	-	-	-	-	1	-	-	-	-	-	-	-	-
15	934301058	AD 'BOCUDA 10020'	-	-	-	-	-	-	-	1	-	-	-	-	-	-	-
16	934301138	AD 'BOCUDA 10510'	-	-	-	-	-	-	-	-	1	-	-	-	-	-	-
17	934301111	AD 'BOCUDA 10950'	-	-	-	-	-	-	-	-	-	1	-	-	-	-	-
18	934301140	AD 'BOCUDA 11330'	-	-	-	-	-	-	-	-	-	-	1	-	-	-	-
19	934305014	AD 'BOCUDA 11530'	-	-	-	-	-	-	-	-	-	-	-	1	-	-	-
20	934301112	AD 'BOCUDA 11800'	-	-	-	-	-	-	-	-	-	-	-	-	-	1	-
21	934301154	AD 'BOCUDA 12030'	-	-	-	-	-	-	-	-	-	-	-	-	-	-	1
22	934305017	AD PRÊMIO GERDAU 2000	1	1	1	1	1	1	1	1	1	1	1	1	1	1	1
23	934305018	AD PRÊMIO GERDAU 2013	1	1	1	1	1	1	1	1	1	1	1	1	1	1	1
24	934305019	AD ATENÇÃO REDUÇÃO DA CORRENTE	2	2	2	2	2	2	2	2	2	2	2	2	2	2	2
*	539002000	CM KIT ADESIVOS 7530	*	-	-	-	-	-	-	-	-	-	-	-	-	-	-
*	510004000	CM KIT ADESIVOS 7720	-	*	-	-	-	-	-	-	-	-	-	-	-	-	-
*	511004000	CM KIT ADESIVOS 8170	-	-	*	-	-	-	-	-	-	-	-	-	-	-	-
*	512004000	CM KIT ADESIVOS 8615	-	-	-	*	-	-	-	-	-	-	-	-	-	-	-
*	540005000	CM KIT ADESIVOS 8630	-	-	-	-	*	-	-	-	-	-	-	-	-	-	-
*	513004000	CM KIT ADESIVOS 9070	-	-	-	-	-	*	-	-	-	-	-	-	-	-	-
*	515002000	CM KIT ADESIVOS 9530	-	-	-	-	-	-	*	-	-	-	-	-	-	-	-
*	514004000	CM KIT ADESIVOS 10020	-	-	-	-	-	-	-	*	-	-	-	-	-	-	-
*	516002000	CM KIT ADESIVOS 10510	-	-	-	-	-	-	-	-	*	-	-	-	-	-	-
*	517007000	CM KIT ADESIVOS 10950	-	-	-	-	-	-	-	-	-	*	-	-	-	-	-
*	519006000	CM KIT ADESIVOS 11330	-	-	-	-	-	-	-	-	-	-	*	-	-	-	-
*	545007000	CM KIT ADESIVOS 11530	-	-	-	-	-	-	-	-	-	-	-	*	-	-	-
*	518002000	CM KIT ADESIVOS 11800	-	-	-	-	-	-	-	-	-	-	-	-	-	*	-
*	538002000	CM KIT ADESIVOS 12030	-	-	-	-	-	-	-	-	-	-	-	-	-	-	*