

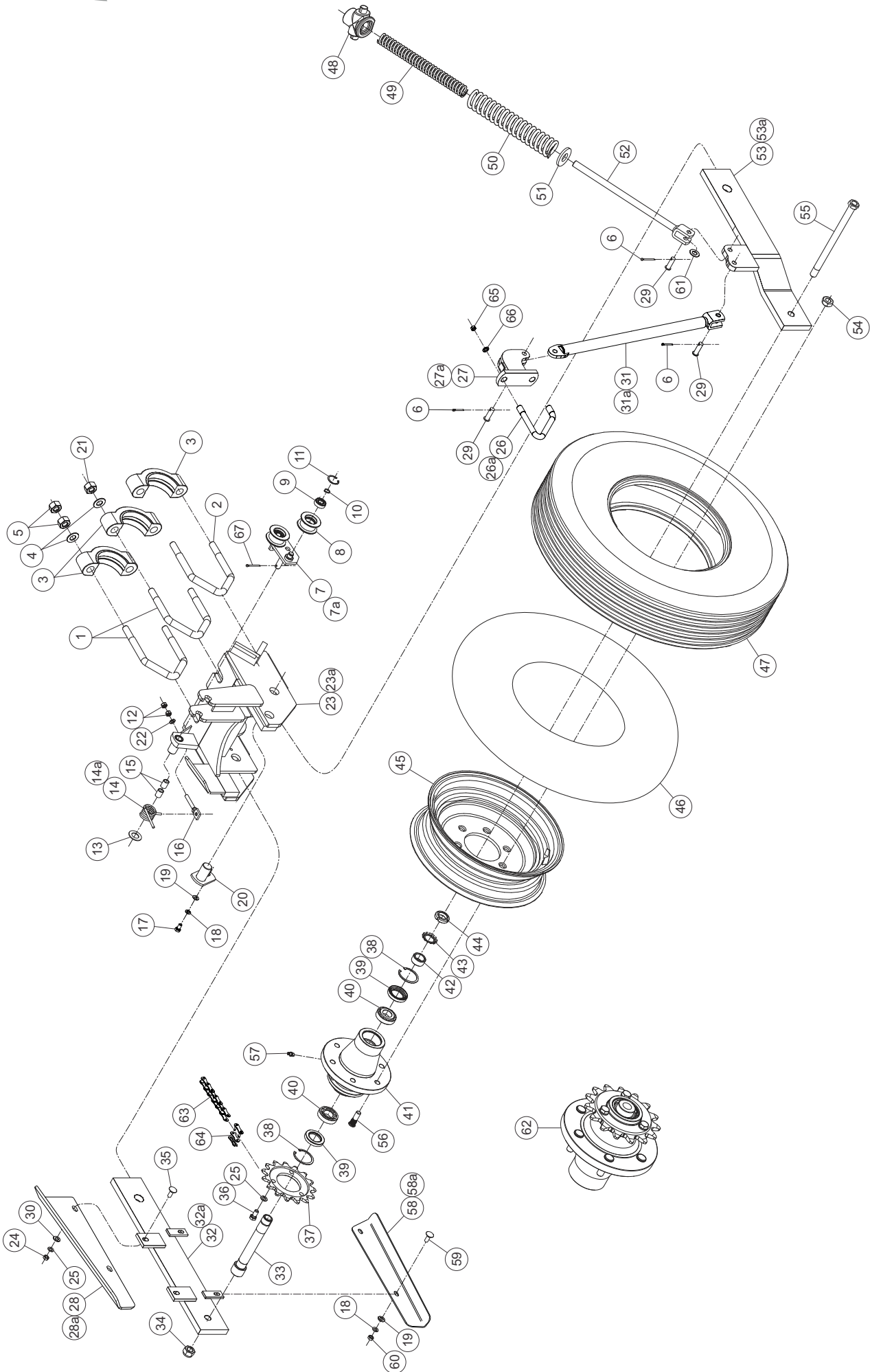


1. CJ. RODADO DE TRAÇÃO EIXO DE 3.1/2" PC G-4 de 7 à 13 linhas TERRAÇU'S G-4 de 11 à 15 linhas BIG FARM G-4 de 13 à 17 linhas.....	88
2. CJ. RODADO DE TRAÇÃO EIXO DE 4" BIG FARM G-4 de 19 à 21 linhas URUTU G-4 21 à 36 linhas.....	92
3. CJ. RODADO DE APOIO EIXO 3.1/2" PC G-4 de 7 à 13 linhas TERRAÇU'S G-4 de 11 à 15 linhas BIG FARM G-4 de 13 à 17 linhas.....	96
4. CJ. RODADO DE APOIO EIXO 4" BIG FARM G-4 de 19 à 21 linhas URUTU G-4 21 à 36 linhas.....	98
5. CJ. DISTRIBUIDOR DE ADUBO PC G-4 TERRAÇU'S G-4.....	100
BIG FARM URUTU G-4.....	102
6. DISTRIBUIDOR DE ADUBO PC G-4 TERRAÇU'S G-4 BIG FARM G-4 URUTU G-4.....	104
7. CJ. LINHA DE ADUBO PC G-4 TERRAÇU'S G-4 BIG FARM G-4 URUTU G-4.....	106
8. CJ. DISCO DEFASADO DO ADUBO 17" x 15" (opcional) PC G-4 TERRAÇU'S G-4 BIG FARM G-4 URUTU G-4.....	110
9. CJ. SEGUNDO DISCO DE CORTE 18" DA LINHA DE ADUBO (opcional) PC G-4 TERRAÇU'S G-4 BIG FARM G-4 URUTU G-4.....	112
10. CJ. SULCADOR SISTEMA DESARME AUTOMÁTICO (opcional) PC G-4 TERRAÇU'S G-4 BIG FARM G-4 URUTU G-4.....	114
11. CJ. LINHA DE SEMENTE PC G-4 TERRAÇU'S G-4 BIG FARM G-4 URUTU G-4.....	116
12. CJ. LINHA DE SEMENTE MAIOR COM SISTEMA ARTICULÁVEL (opcional) PC G-4 TERRAÇU'S G-4 BIG FARM G-4.....	120
14. CJ. SULCADOR DA SEMENTE (opcional) PC G-4 TERRAÇU'S G-4 BIG FARM G-4.....	124
15. CJ. DISCO DE CORTE URUTU G-4 SS.....	126
16. CJ. RODA LIMITADORA E COMPACTADORA SEM ARTICULAÇÃO (opcional) PC G-4 TERRAÇU'S G-4 BIG FARM G-4 URUTU G-4.....	128
17. CJ. RODA LIMITADORA E COMPACTADORA COM ARTICULAÇÃO (opcional) PC G-4 TERRAÇU'S G-4 BIG FARM G-4 URUTU G-4.....	132
18. CJ. RODA LIMITADORA E COMPACTADORA BANDA LARGA (opcional) PC G-4 TERRAÇU'S G-4 BIG FARM G-4 URUTU G-4.....	136
19. CJ. RODA LIMITADORA E COMPACTADORA GRADUADA (opcional) PC G-4 TERRAÇU'S G-4 BIG FARM G-4 URUTU G-4.....	140
20. CJ. DISTRIBUIDOR DE SEMENTE CONVENCIONAL PC G-4 TERRAÇU'S G-4 BIG FARM G-4 URUTU G-4.....	144
21. CJ. DISTRIBUIDOR DE SEMENTE TITANIUM (opcional) PC G-4 TERRAÇU'S G-4 BIG FARM G-4 URUTU G-4.....	146
22. CJ. TRANSMISSÃO DA CATRACA PC G-4 TERRAÇU'S G-4.....	148

23. CJ. TRANSMISSÃO DA CATRACA CENTRAL	
BIG FARM G-4 URUTU G-4.....	152
24. CJ. TRANSMISSÃO DA CATRACA LATERAL	
BIG FARM G-4 URUTU G-4.....	154
25. CJ. CÂMBIO DE SEMENTE	
PC G-4 TERRAÇU'S G-4.....	158
BIG FARM G-4 URUTU G-4.....	162
26. CJ. CÂMBIO DE ADUBO	
PC G-4 TERRAÇU'S G-4.....	166
BIG FARM G-4 URUTU G-4.....	168
27. CJ. RESERVATÓRIO DE SEMENTE ADICIONAL (opcional)	
PC G-4 TERRAÇU'S G-4 BIG FARM G-4 URUTU G-4.....	170
28. DIRECIONADOR DE SEMENTE	
URUTU G-4 SS.....	172
29. CILINDRO HIDRÁULICO 4"	
PC G-4 TERRAÇU'S G-4.....	174
30. CILINDRO HIDRÁULICO 4.1/2"	
PC G-4 TERRAÇU'S G-4 BIG FARM G-4 URUTU G-4.....	176
31. CILINDRO HIDRÁULICO 5"	
PC G-4 TERRAÇU'S G-4 BIG FARM G-4 URUTU G-4.....	178
32. CILINDRO HIDRÁULICO 3" LEVANTE DO CABEÇALHO	
BIG FARM G-4 URUTU G-4.....	180
33. CJ. MARCADOR DE LINHAS CILINDRO INVERTIDO (opcional)	
PC G-4 de 7/4 à 13/12 TERRAÇU'S G-4 de 11.000 à 13.000.....	182
34. CILINDRO HIDRÁULICO MARCADOR DE LINHAS INVERTIDO 2"	
PC G-4 de 7/4 à 13/12 TERRAÇU'S G-4 de 11.000 à 13.000.....	184
35. CJ. MARCADOR DE LINHAS (opcional)	
TERRAÇU'S G-4 15.000 BIG FARM G-4 de 13 à 19 linhas.....	186
37. CILINDRO HIDRÁULICO MARCADOR DE LINHAS 2"	
TERRAÇU'S G-4 15.000 BIG FARM G-4 de 13 à 19 linhas.....	188
38. CJ. MARCADOR DE LINHAS ARTICULÁVEL (opcional)	
BIG FARM G-4 de 17 à 21 linhas.....	190
40. CILINDRO HIDRÁULICO MARCADOR DE LINHAS INVERTIDO 2.1/2"	
BIG FARM G-4 de 17 à 21 linhas.....	192
41. RODADO DE TRANSPORTE - SUBCONJUNTO RODADO GIRATÓRIO (opcional)	
URUTU G-4.....	194
42. RODADO DE TRANSPORTE - SUBCONJUNTO RODADO FIXO (opcional)	
URUTU G-4.....	196
43. CUBO DO RODADO DE TRANSPORTE (opcional)	
URUTU G-4.....	192

CJ. RODADO DE TRACÇÃO EIXO DE 3.1/2"

PC G-4 de 7 à 13 linhas | TERRAÇU'S G-4 de 11 à 15 linhas | BIG FARM G-4 de 13 à 17 linhas



CJ. RODADO DE TRACÃO EIXO DE 3.1/2"

PC G-4 de 7 à 13 linhas | TERRAÇU'S G-4 de 11 à 15 linhas | BIG FARM G-4 de 13 à 17 linhas

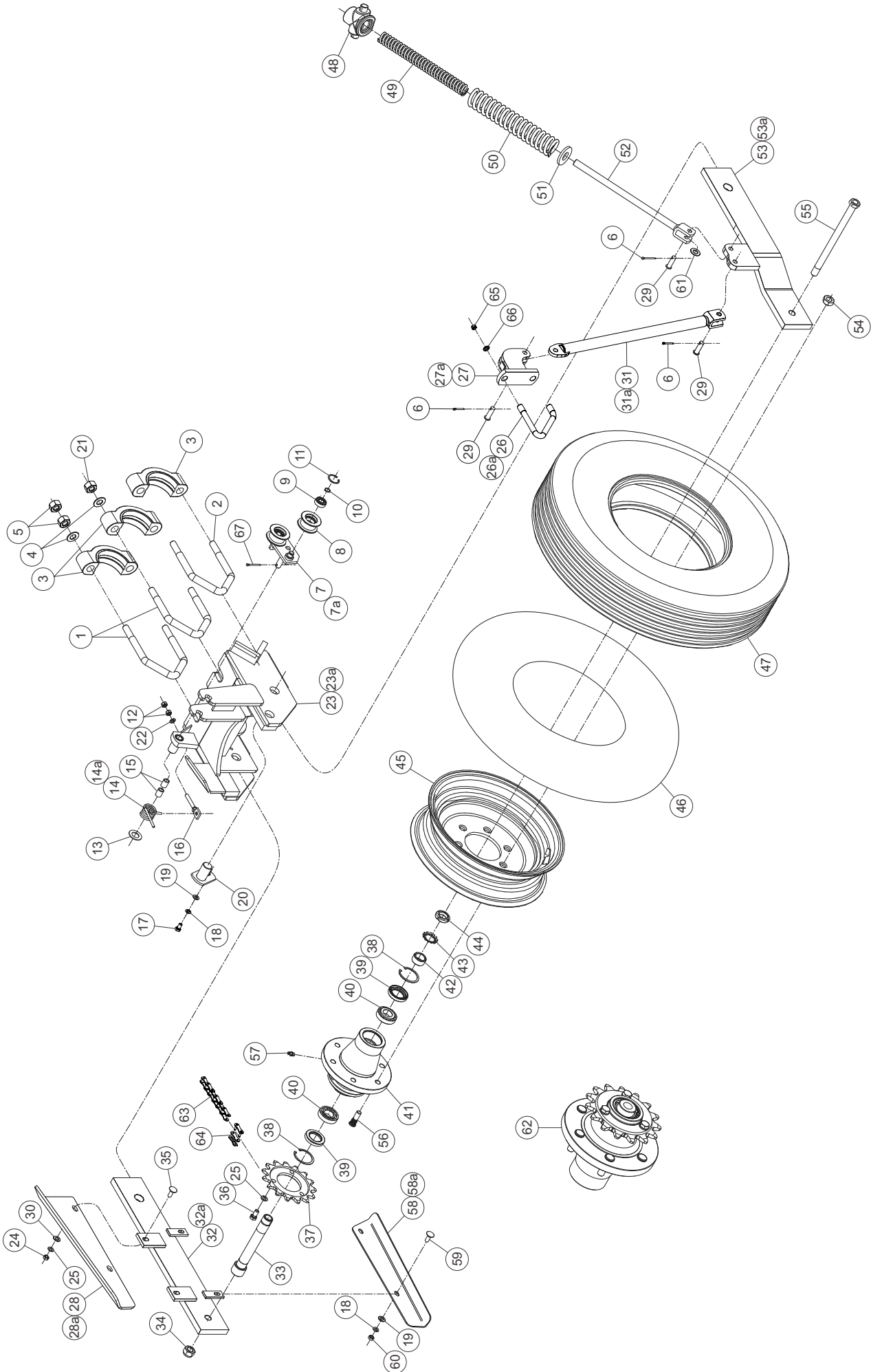


Item	Código	Denominação	Qt. / Cj.
1	03.147-5	ABRACADEIRA "V" M20x2,50 ABERTURA 133xALT.166mm. Z.A	2
2	03.148-2	ABRACADEIRA "V" M20x2,50 ABERTURA 133xALT.176mm. Z.A	2
3	01.552-7	SEMI-MANCAL DO RODADO EIXO DIAM. 3.1/2"	4
4	00.131-5	ARRUELA LISA DIN125 M20 (3,00x21,00x37,00) Z.A	8
5	00.192-6	PORCA SEXTAVADA MA 20mm Z.A	8
6	00.256-9	CONTRA-PINO 1/8" x 1" Z.A	4
7	24.060-6	SC. SUPORTE ESTICADOR RODADO "D" G-4	1
7a	24.816-1	SC. SUPORTE ESTICADOR RODADO "E" G-4	1
8	24.812-3	ROLETE ESTICADOR DA CORRENTE RODADO	2
9	09.070-0	ROLAMENTO 6202 - 2RS (15x35x11)	2
10	00.035-2	ANEL ELASTICO E-15	2
11	00.033-8	ANEL ELASTICO I-35	1
12	00.194-0	PORCA SEXTAVADA MA 8mm Z.A	2
13	00.109-4	ARRUELA LISA DIN994 5/8" (3,00x17,00x38,00) Z.A	1
14	24.806-2	MOLA DE TORCAO "D" DO ESTICADOR CORR. RODADO	1
14a	24.805-5	MOLA DE TORCAO "E" DO ESTICADOR CORR. RODADO	1
15	24.392-0	BUCHA AUTOLUB MU TFP 161825	2
16	04.540-3	SC. PARAF. ESTICADOR MA8x50 (ZINC)	1
17	00.062-8	PARAF. SEXTAVADO MA 10 x 20mm. RT (CL. 8.8) Z.A	2
18	00.163-6	ARRUELA PRESSAO DIN127B M10 (2,20x10,20x17,20) Z.A	4
19	00.121-6	ARRUELA LISA DIN125 M10 (2,00x10,50x20,00) Z.A	4
20	04.204-2	SC. EIXO DO BRACO DO RODADO Z.A	2
21	04.593-9	PORCA SEXTAVADA AUTOTRAVANTE C/NYLON (DIN 985) MA20 Z.A	4
22	00.105-6	ARRUARRUELA LISA DIN125 M 8 (1,6x 8,40x16,00) Z.A	1
23	24.058-3	SC. SUPORTE RODADO "D" G-4 EIXO 3.1/2"	1
23a	24.782-5	SC. SUPORTE RODADO "E" G-4 EIXO 3.1/2"	1
24	00.186-5	PORCA SEXTAVADA MA 12mm Z.A	4
25	00.170-4	ARRUELA PRESSAO DIN127B M12 (2,50x12,20x20,20) Z.A	5
26	03.159-8	ABRACADEIRA SUPORTE DO VARAO (Z.A)	1
26a	13.897-2	ABRACADEIRA "U" M12x1,75 ABERTURA133xALT.108mm. Z.A	1
27	21.799-4	SC. SUPORTE DA VARETA G-4	1
27a	24.175-1	SC. SUPORTE DA VARETA PCA G-4	1
28	28.125-8	CAPA SUPERIOR CORRENTE RODADO DIREITO G-4	1
28a	28.126-5	CAPA SUPERIOR CORRENTE RODADO ESQUERDO G-4	1
29	02.514-8	PINO FIXACAO C/C. DIAM. 12,7 x 41mm. Z.A	3
30	00.125-4	ARRUELA LISA DIN125 M12 (2,50x13,00x24,00) Z.A	2
31	28.043-1	SC. VARETA TELESCOPICA LIMITADORA DO RODADO G-4	1
31a	31.540-9	CJ. VARETA TELESCOPICA LIMITADORA DO RODADO PCA G-4	1
32	28.062-2	SC. BRACO RETO "D" G-4	1
32a	28.060-8	SC. BRACO RETO "E" G-4	1
33	02.778-2	EIXO DO CUBO DO RODADO	1
34	04.158-4	PORCA SEXTAVADA AUTOTRAVANTE C/NYLON (DIN 985) MB20X1,5mm. Z.A	1
35	08.686-4	PARAF. FRANCES MA 12 X 30mm. RT (CL. 8.8) Z.A	2
36	00.068-0	PARAF. SEXTAVADO MA 12 x 25mm. RT (CL. 8.8) Z.A	3
37	02.005-1	ENGRENAGEM DA RODA PLANTADEIRA	1
38	00.031-4	ANEL ELASTICO I-62	2
39	00.958-0	RETENTOR BR 10 x 40 x 62	2
40	01.328-0	ROLAMENTO 30206 (30x62x17,25)PL	2
41	01.567-1	CUBO DA RODA N.L.	1
42	02.359-7	BUCHA D.I 30mm x D.E 40mm x COMP. 19mm.	1
43	04.095-8	ARRUELA TRAVA MB6 (EIXO 30mm.) ESP. 1,2mm.	1



CJ. RODADO DE TRACÇÃO EIXO DE 3.1/2"

PC G-4 de 7 à 13 linhas | TERRAÇU'S G-4 de 11 à 15 linhas | BIG FARM G-4 de 13 à 17 linhas



CJ. RODADO DE TRACÇÃO EIXO DE 3.1/2"

PC G-4 de 7 à 13linhas | TERRAÇU'S G-4 de 11 à 15 linhas | BIG FARM G-4 de 13 à 17 linhas

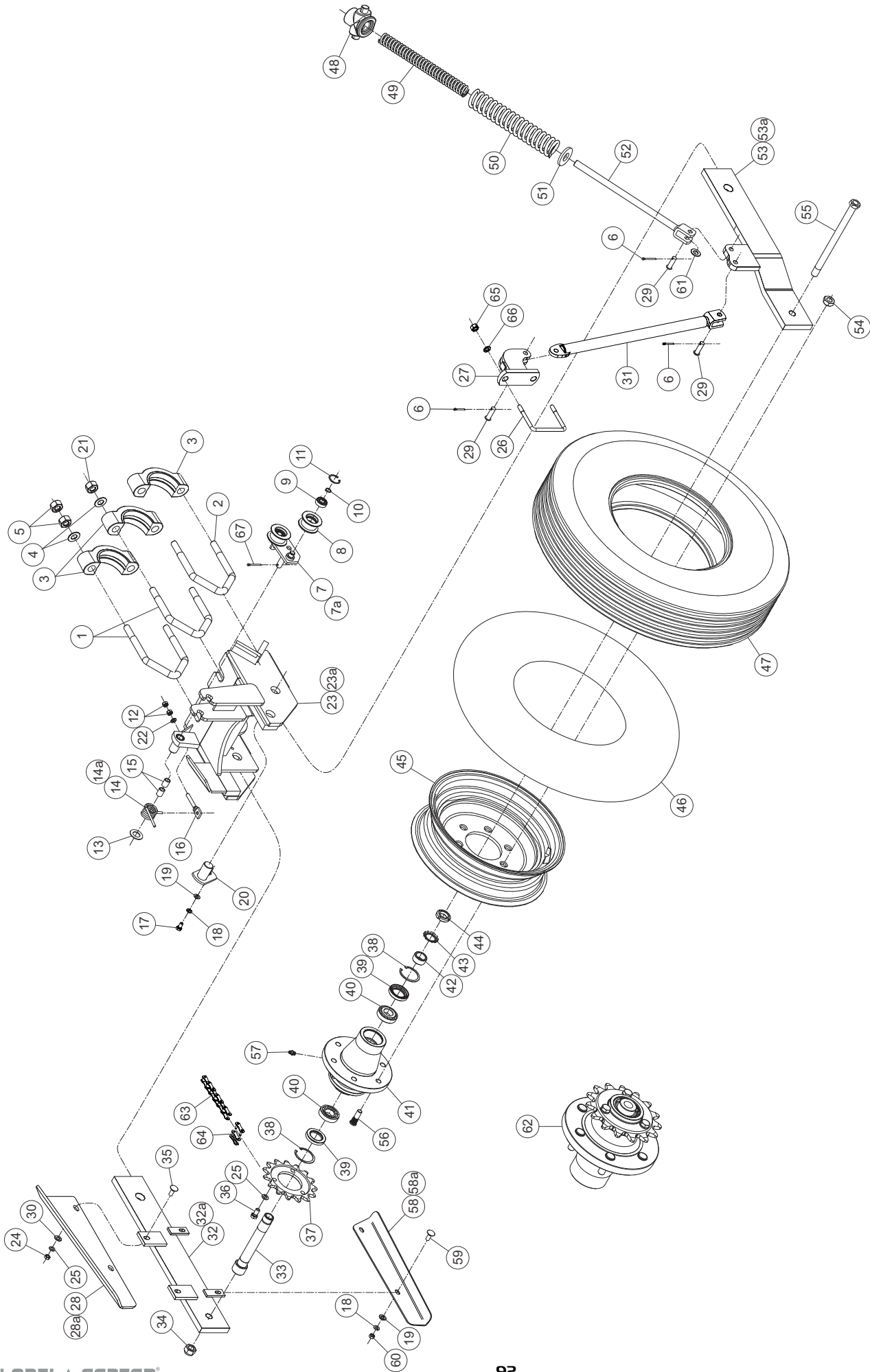


Item	Código	Denominação	Qt. / Cj.
44	02.779-9	PORCA DO EIXO RODA	1
45	04.108-9	RODA 4,50" x 16"	1
46	04.121-8	CAMARA DE AR (16 L 395V2-01-2)	1
47	04.120-1	PNEU 700x16 (CTT 10 - RT59)	1
48	01.563-3	GUIA MOVEL DA VARETA	1
49	16.700-0	MOLA DE COMP. DIAM. EXT. 29 x COMP. 260mm.	1
50	16.699-3	MOLA DE COMP. DIAM. INT. 32 x COMP. 240mm.	1
51	16.733-8	ARRUELA ESP. 4,76 x D.I. 20 x D.E. 45mm.	1
52	11.780-7	SC. VARAO RODADO (G-3)	1
53	27.803-0	SC. BRACO CURVO "D" GERACAO 4	1
53a	27.804-7	SC. BRACO CURVO "E" GERACAO 4	1
54	04.580-9	PORCA SEXTAVADA CONICA NF 9/16" RODA CH15/16 Z.A	6
55	28.090-5	SC. PARAF. LONGO DO CUBO (Z.A) CAB. REBAIX.	1
56	04.594-6	PARAF. DE RODA 9/16"x1.7/8" (786.344 ACO 8.8) Z.A	6
57	04.600-8	GRAXEIRA RETA MA 8x1,25 Z.A	1
58	02.863-9	CAPA CORRENTE RODADO DIREITO	---
58a	02.864-6	CAPA CORRENTE RODADO ESQUERDO	1
59	00.394-2	PARAF. FRANCES MA 10 X 25mm. RT (CL. 8.8) Z.A	2
60	00.184-1	PORCA SEXTAVADA MA 10mm Z.A	2
61	04.110-2	ARRUELA ESP. 0,55 x D.I. 20 x D.E. 29 mm.	1
62	05.970-7	SC. CUBO DA RODA COM ENGRENAGEM (PLANTADEIRA PC)	1
63	00.302-7	CORRENTE ASA-2050 (67 ELOS)	1
64	00.795-3	EMENDA DA CORRENTE ASA-2050 (CONTRA-PINO)	1
65	00.187-2	PORCA SEXTAVADA MA 16mm Z.A	2
66	00.172-8	ARRUELA PRESSAO DIN127B M16 (3,50x16,20x26,20) Z.A	2
67	00.259-0	CONTRA-PINO 5/32" x 1" Z.A	1



CJ. RODADO DE TRACÇÃO EIXO DE 4"

BIG FARM G-4 de 19 à 21 linhas | URUTU G-4 21 à 36 linhas



CJ. RODADO DE TRACÇÃO EIXO DE 4"

BIG FARM G-4 de 19 à 21 linhas | URUTU G-4 21 à 36 linhas

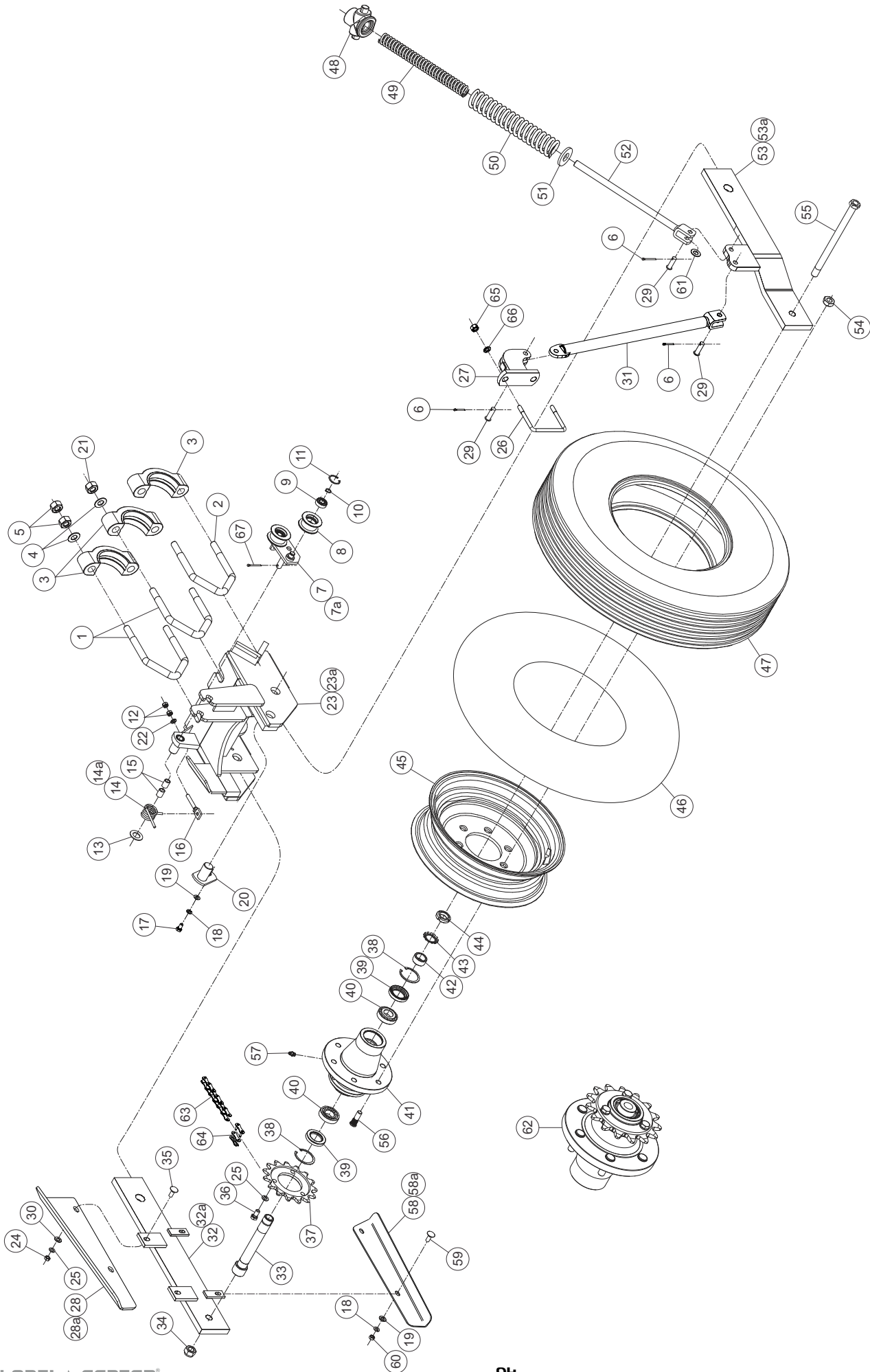


Item	Código	Denominação	Qt. / Cj.
1	24.079-8	ABRACADEIRA "V" M20x2,5 ABERTURA 145xALT.200mm.	---
2	24.086-6	ABRACADEIRA "V" M20x2,50 ABERTURA 145xALT.188mm. Z.A	---
3	24.068-2	SEMI-MANCAL DO RODADO EIXO DIAM. 4"	4
4	00.131-5	ARRUELA LISA DIN125 M20 (3,00x21,00x37,00) Z.A	8
5	00.192-6	PORCA SEXTAVADA MA 20mm Z.A	8
6	00.256-9	CONTRA-PINO 1/8" x 1" Z.A	4
7	26.847-1	SC. SUPORTE ESTICADOR RODADO "D" (EIXO 4")	---
7a	26.846-4	SC. SUPORTE ESTICADOR RODADO "E" (EIXO 4")	---
8	24.812-3	ROLETE ESTICADOR DA CORRENTE RODADO	2
9	09.070-0	ROLAMENTO 6202 - 2RS (15x35x11)	2
10	00.035-2	ANEL ELASTICO E-15	2
11	00.033-8	ANEL ELASTICO I-35	1
12	00.194-0	PORCA SEXTAVADA MA 8mm Z.A	2
13	00.109-4	ARRUELA LISA DIN994 5/8" (3,00x17,00x38,00) Z.A	1
14	24.806-2	MOLA DE TORCAO "D" DO ESTICADOR CORR. RODADO	1
14a	24.805-5	MOLA DE TORCAO "E" DO ESTICADOR CORR. RODADO	1
15	24.392-0	BUCHA AUTOLUB MU TFP 161825	2
16	04.540-3	SC. PARAF. ESTICADOR MA8x50 (ZINC)	1
17	00.062-8	PARAF. SEXTAVADO MA 10 x 20mm. RT (CL. 8.8) Z.A	2
18	00.163-6	ARRUELA PRESSAO DIN127B M10 (2,20x10,20x17,20) Z.A	4
19	00.121-6	ARRUELA LISA DIN125 M10 (2,00x10,50x20,00) Z.A	4
20	04.204-2	SC. EIXO DO BRACO DO RODADO Z.A	2
21	04.593-9	PORCA SEXTAVADA AUTOTRAVANTE C/NYLON (DIN 985) MA20 Z.A	4
22	00.105-6	ARRUARRUELA LISA DIN125 M 8 (1,6x 8,40x16,00) Z.A	1
23	24.095-8	SC. SUPORTE RODADO "D" G-4 EIXO 4"	1
23a	24.097-2	SC. SUPORTE RODADO "E" G-4 EIXO 4"	1
24	00.186-5	PORCA SEXTAVADA MA 12mm Z.A	4
25	00.170-4	ARRUELA PRESSAO DIN127B M12 (2,50x12,20x20,20) Z.A	5
26	13.897-2	ABRACADEIRA "U" M12x1,75 ABERTURA133xALT.108mm. Z.A	1
27	24.175-1	SC. SUPORTE DA VARETA PCA G-4	1
28	28.125-8	CAPA SUPERIOR CORRENTE RODADO DIREITO G-4	---
28a	28.126-5	CAPA SUPERIOR CORRENTE RODADO ESQUERDO G-4	---
29	02.514-8	PINO FIXACAO C/C. DIAM. 12,7 x 41mm. Z.A	3
30	00.125-4	ARRUELA LISA DIN125 M12 (2,50x13,00x24,00) Z.A	2
31	31.540-9	CJ. VARETA TELESCOPICA LIMITADORA DO RODADO PCA G-4	1
32	28.062-2	SC. BRACO RETO "D" G-4	---
32a	28.060-8	SC. BRACO RETO "E" G-4	---
33	02.778-2	EIXO DO CUBO DO RODADO	1
34	04.158-4	PORCA SEXTAVADA AUTOTRAVANTE C/NYLON (DIN 985) MB20X1,5mm. Z.A	1
35	08.686-4	PARAF. FRANCES MA 12 X 30mm. RT (CL. 8.8) Z.A	2
36	00.068-0	PARAF. SEXTAVADO MA 12 x 25mm. RT (CL. 8.8) Z.A	3
37	02.005-1	ENGRENAGEM DA RODA PLANTADEIRA	1
38	00.031-4	ANEL ELASTICO I-62	2
39	00.958-0	RETENTOR BR 10 x 40 x 62	2
40	01.328-0	ROLAMENTO 30206 (30x62x17,25)PL	2
41	01.567-1	CUBO DA RODA N.L.	1
42	02.359-7	BUCHA D.I 30mm x D.E 40mm x COMP. 19mm.	1
43	04.095-8	ARRUELA TRAVA MB6 (EIXO 30mm.) ESP. 1,2mm.	1



CJ. RODADO DE TRACÇÃO EIXO DE 4"

BIG FARM G-4 de 19 à 21 linhas | URUTU G-4 21 à 36 linhas



CJ. RODADO DE TRACÇÃO EIXO DE 4"
BIG FARM G-4 de 19 à 21 linhas | URUTU G-4 21 à 36 linhas

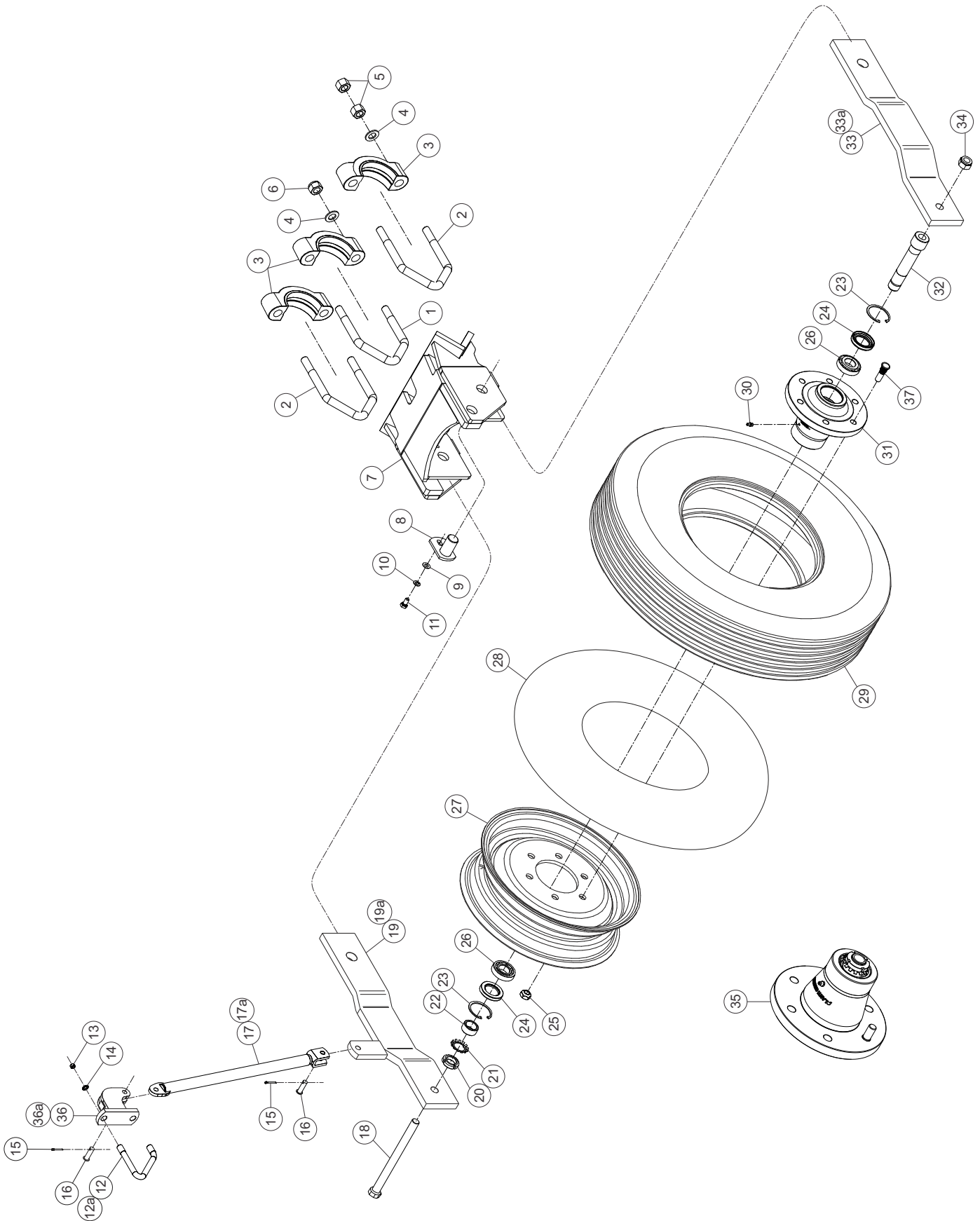


Item	Código	Denominação	Qt. / Cj.
44	02.779-9	PORCA DO EIXO RODA	1
45	04.108-9	RODA 4,50" x 16"	1
46	04.121-8	CAMARA DE AR (16 L 395V2-01-2)	1
47	04.120-1	PNEU 700x16 (CTT 10 - RT59)	1
48	01.563-3	GUIA MOVEL DA VARETA	1
49	16.700-0	MOLA DE COMP. DIAM. EXT. 29 x COMP. 260mm.	1
50	16.699-3	MOLA DE COMP. DIAM. INT. 32 x COMP. 240mm.	1
51	16.733-8	ARRUELA ESP. 4,76 x D.I. 20 x D.E. 45mm.	1
52	11.780-7	SC. VARAO RODADO (G-3)	1
53	27.803-0	SC. BRACO CURVO "D" GERACAO 4	---
53a	27.804-7	SC. BRACO CURVO "E" GERACAO 4	---
54	04.580-9	PORCA SEXTAVADA CONICA NF 9/16" RODA CH15/16 Z.A	6
55	28.090-5	SC. PARAF. LONGO DO CUBO (Z.A) CAB. REBAIX.	1
56	04.594-6	PARAF. DE RODA 9/16"x1.7/8" (786.344 ACO 8.8) Z.A	6
57	04.600-8	GRAXEIRA RETA MA 8x1,25 Z.A	1
58	02.863-9	CAPA CORRENTE RODADO DIREITO	---
58a	02.864-6	CAPA CORRENTE RODADO ESQUERDO	---
59	00.394-2	PARAF. FRANCES MA 10 X 25mm. RT (CL. 8.8) Z.A	2
60	00.184-1	PORCA SEXTAVADA MA 10mm Z.A	2
61	04.110-2	ARRUELA ESP. 0,55 x D.I. 20 x D.E. 29 mm.	1
62	05.970-7	SC. CUBO DA RODA COM ENGENRAGEM (PLANTADEIRA PC)	1
63	00.302-7	CORRENTE ASA-2050 (67 ELOS)	1
64	00.795-3	EMENDA DA CORRENTE ASA-2050 (CONTRA-PINO)	1
65	00.187-2	PORCA SEXTAVADA MA 16mm Z.A	2
66	00.172-8	ARRUELA PRESSAO DIN127B M16 (3,50x16,20x26,20) Z.A	2
67	00.259-0	CONTRA-PINO 5/32" x 1" Z.A	1



CJ. RODADO DE APOIO EIXO 3.1/2"

PC G-4 de 7 à 13 linhas | TERRAÇU'S G-4 de 11 à 17 linhas | BIG FARM G-4 de 13 à 17 linhas





CJ. RODADO DE APOIO EIXO 3.1/2"

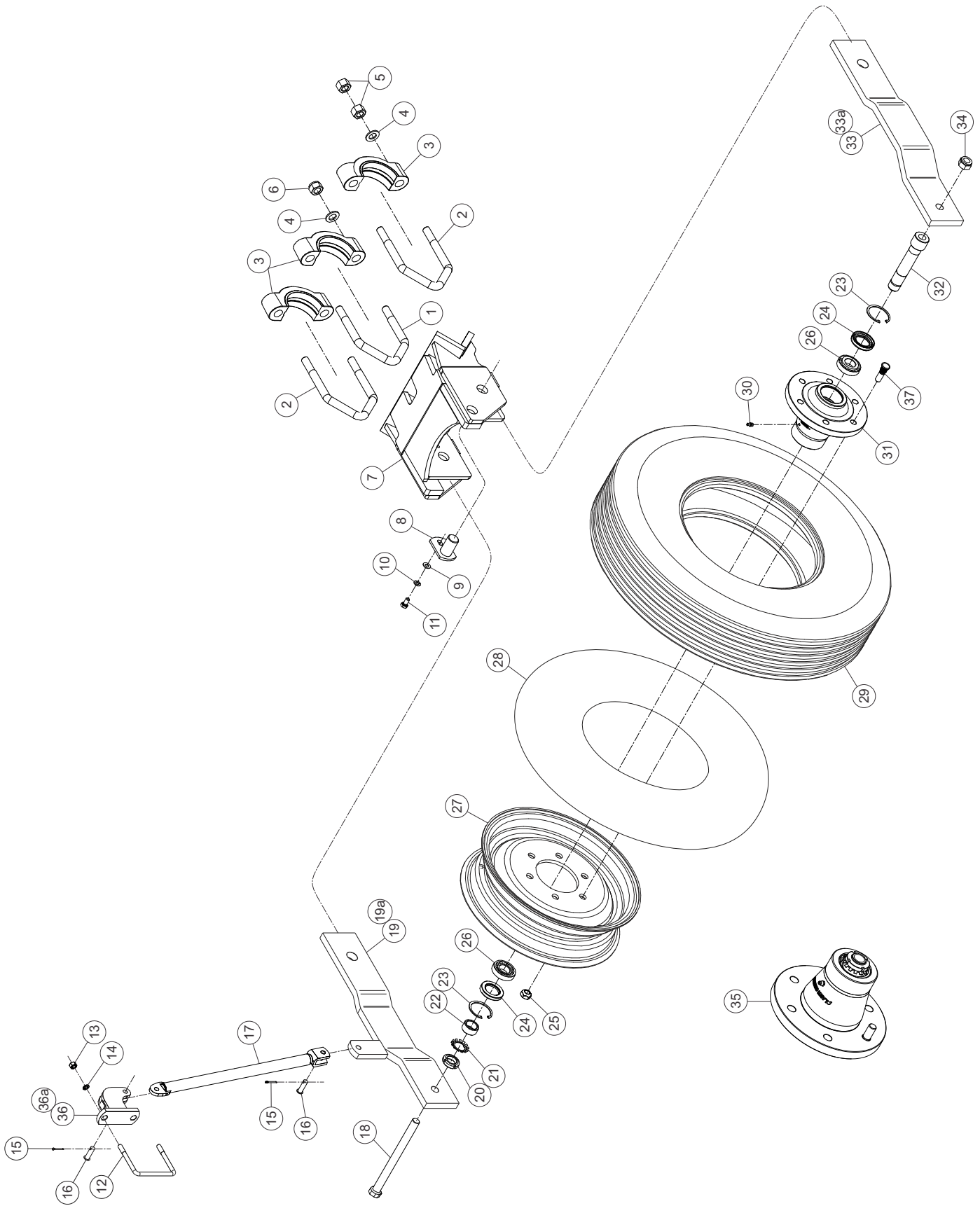
PC G-4 de 7 à 13 linhas | TERRAÇU'S G-4 de 11 à 17 linhas | BIG FARM G-4 de 13 à 17 linhas

1	03.147-5	ABRACADEIRA "V" M20x2,50 ABERTURA 133xALT.166mm. Z.A	1
2	03.148-2	ABRACADEIRA "V" M20x2,50 ABERTURA 133xALT.176mm. Z.A	2
3	01.552-7	SEMI-MANCAL DO RODADO EIXO DIAM. 3.1/2"	3
4	00.131-5	ARRUELA LISA DIN125 M20 (3,00x21,00x37,00) Z.A	6
5	00.192-6	PORCA SEXTAVADA MA 20mm Z.A	8
6	04.593-9	PORCA SEXTAVADA AUTOTRAVANTE C/NYLON (DIN 985) MA20 Z.A	2
7	15.077-2	SC. SUPORTE RODADO APOIO	1
8	04.204-2	SC. EIXO DO BRACO DO RODADO Z.A	2
9	00.121-6	ARRUELA LISA DIN125 M10 (2,00x10,50x20,00) Z.A	2
10	00.163-6	ARRUELA PRESSAO DIN127B M10 (2,20x10,20x17,20) Z.A	2
11	00.062-8	PARAF. SEXTAVADO MA 10 x 20mm. RT (CL. 8.8) Z.A	2
12	03.159-8	ABRACADEIRA SUPORTE DO VARAO (Z.A)	---
12a	13.897-2	ABRACADEIRA "U" M12x1,75 ABERTURA133xALT.113mm.	---
13	00.187-2	PORCA SEXTAVADA MA 16mm Z.A	2
14	00.172-8	ARRUELA PRESSAO DIN127B M16 (3,50x16,20x26,20) Z.A	2
15	00.256-9	CONTRA-PINO 1/8" x 1" Z.A	2
16	02.514-8	PINO FIXACAO C/C. DIAM. 12,7 x 41mm. Z.A	2
17	28.043-1	SC. VARETA TELESCOPICA LIMITADORA DO RODADO G-4	---
17a	31.540-9	CJ. VARETA TELESCOPICA LIMITADORA DO RODADO PCA G-4	---
18	14.821-0	SC. PARAF. CUBO DA RODA DE APOIO (40/45 C)	1
19	29.622-5	SC. BRACO DIR. DE APOIO	1
19a	29.623-2	SC. BRACO ESQ. DE APOIO	1
20	02.779-9	PORCA DO EIXO RODA	1
21	04.095-8	ARRUELA TRAVA MB6 (EIXO 30mm.) ESP. 1,2mm.	1
22	02.359-7	BUCHA D.I 30mm x D.E 40mm x COMP. 19mm.	1
23	00.031-4	ANEL ELASTICO I-62	2
24	00.958-0	RETENTOR BR 10 x 40 x 62	2
25	04.580-9	PORCA SEXTAVADA CONICA NF 9/16" RODA CH15/16 Z.A	6
26	01.328-0	ROLAMENTO 30206 (30x62x17,25)PL	2
27	04.108-9	RODA 4,50" x 16"	1
28	04.121-8	CAMARA DE AR (16 L 395V2-01-2)	1
29	04.120-1	PNEU 700x16 (CTT 10 - RT59)	1
30	04.600-8	GRAXEIRA RETA MA 8x1,25 Z.A	2
31	14.786-8	CUBO DA RODA APOIO	1
32	26.444-6	EIXO DO CUBO DO RODADO DE APOIO (APOS 06/12)	1
33	12.600-7	BRACO DIR. RODADO DE APOIO	1
33a	29.879-1	BRACO ESQ. RODADO DE APOIO	1
34	04.158-4	PORCA SEXTAVADA AUTOTRAVANTE C/NYLON (DIN 985) MB20X1,5mm. Z.A	1
35	14.795-0	SC. CUBO DA RODA DE APOIO (G-3 40/50)	1
36	21.799-4	SC. SUPORTE DA VARETA G-4	1
36a	24.175-1	SC. SUPORTE DA VARETA PCA G-4	---
37	04.594-6	PARAF. DE RODA 9/16"x1.7/8" (786.344 ACO 8.8) Z.A	6



CJ. RODADO DE APOIO EIXO 4"

BIG FARM G-4 de 19 à 21 linhas | URUTU G-4 21 à 36 linhas



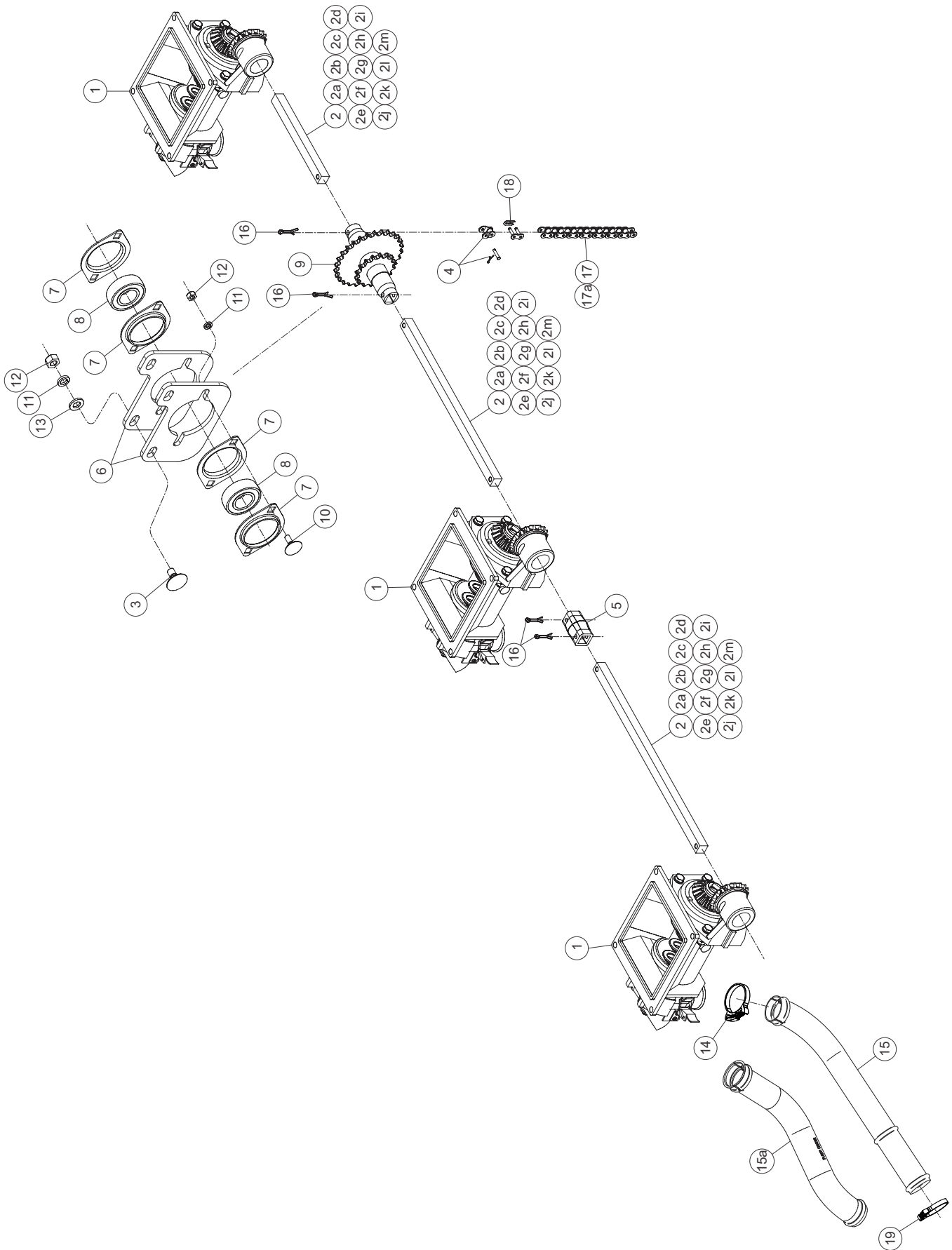
CJ. RODADO DE APOIO EIXO 4"

BIG FARM G-4 de 19 à 21 linhas | URUTU G-4 21 à 36 linhas



Item	Código	Denominação	Qt. / Cj.
1	24.086-6	ABRACADEIRA "V" M20x2,50 ABERTURA 145xALT.188mm. Z.A	1
2	24.079-8	ABRACADEIRA "V" M20x2,5 ABERTURA 145xALT.200mm.	2
3	24.068-2	SEMI-MANCAL DO RODADO EIXO DIAM. 4"	3
4	00.131-5	ARRUELA LISA DIN125 M20 (3,00x21,00x37,00) Z.A	6
5	00.192-6	PORCA SEXTAVADA MA 20mm Z.A	8
6	04.593-9	PORCA SEXTAVADA AUTOTRAVANTE C/NYLON (DIN 985) MA20 Z.A	2
7	24.245-5	SC. SUPORTE RODADO APOIO (EIXO 4")	1
8	04.204-2	SC. EIXO DO BRACO DO RODADO Z.A	2
9	00.121-6	ARRUELA LISA DIN125 M10 (2,00x10,50x20,00) Z.A	2
10	00.163-6	ARRUELA PRESSAO DIN127B M10 (2,20x10,20x17,20) Z.A	2
11	00.062-8	PARAF. SEXTAVADO MA 10 x 20mm. RT (CL. 8.8) Z.A	2
12	13.897-2	ABRACADEIRA "U" M12x1,75 ABERTURA133xALT.113mm.	1
13	00.186-5	PORCA SEXTAVADA MA 12mm Z.A	2
14	00.170-4	ARRUELA PRESSAO DIN127B M12 (2,50x12,20x20,20) Z.A	2
15	00.256-9	CONTRA-PINO 1/8" x 1" Z.A	2
16	02.514-8	PINO FIXACAO C/C. DIAM. 12,7 x 41mm. Z.A	2
17	31.540-9	CJ. VARETA TELESCÓPICA LIMITADORA DO RODADO PCA G-4	1
18	14.821-0	SC. PARAF. CUBO DA RODA DE APOIO (40/45 C)	1
19	29.622-5	SC. BRACO DIR. DE APOIO	---
19a	29.623-2	SC. BRACO ESQ. DE APOIO	---
20	02.779-9	PORCA DO EIXO RODA	1
21	04.095-8	ARRUELA TRAVA MB6 (EIXO 30mm.) ESP. 1,2mm.	1
22	02.359-7	BUCHA D.I 30mm x D.E 40mm x COMP. 19mm.	1
23	00.031-4	ANEL ELASTICO I-62	2
24	00.958-0	RETENTOR BR 10 x 40 x 62	2
25	04.580-9	PORCA SEXTAVADA CONICA NF 9/16" RODA CH15/16 Z.A	6
26	01.328-0	ROLAMENTO 30206 (30x62x17,25)PL	2
27	04.108-9	RODA 4,50" x 16"	1
28	04.121-8	CAMARA DE AR (16 L 395V2-01-2)	1
29	04.120-1	PNEU 700x16 (CTT 10 - RT59)	1
30	04.600-8	GRAXEIRA RETA MA 8x1,25 Z.A	2
31	14.786-8	CUBO DA RODA APOIO	1
32	26.444-6	EIXO DO CUBO DO RODADO DE APOIO (APOS 06/12)	1
33	12.600-7	BRACO DIR. RODADO DE APOIO	---
33a	29.879-1	BRACO ESQ. RODADO DE APOIO	---
34	04.158-4	PORCA SEXTAVADA AUTOTRAVANTE C/NYLON (DIN 985) MB20X1,5mm. Z.A	1
35	14.795-0	SC. CUBO DA RODA DE APOIO (G-3 40/50)	1
36	26.821-1	SC. SUPORTE DA VARETA URUTU S/S G-4	---
36a	24.175-1	SC. SUPORTE DA VARETA PCA G-4	---
37	04.594-6	PARAF. DE RODA 9/16"x1.7/8" (786.344 ACO 8.8) Z.A	6





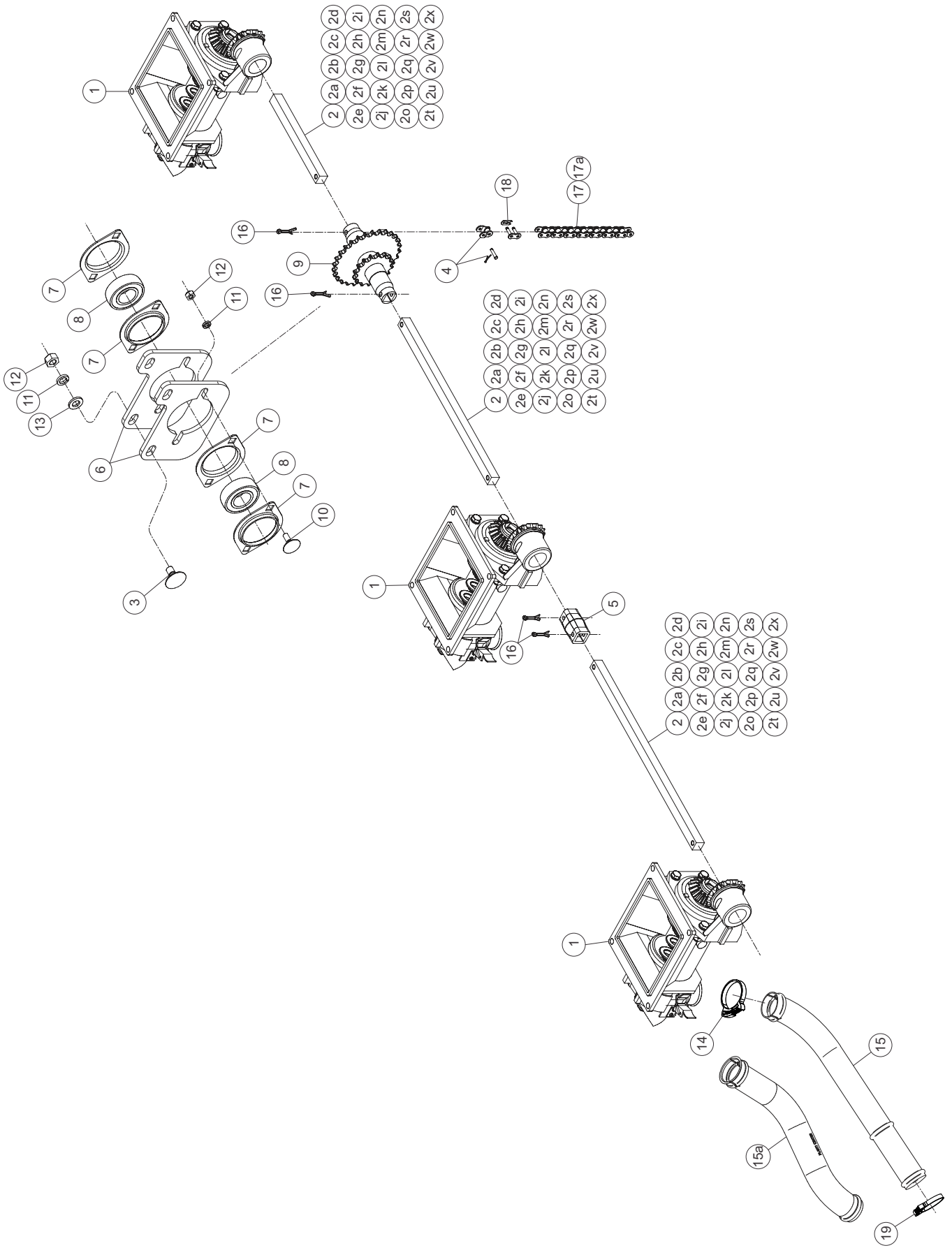
CJ. DISTRIBUIDOR DE ADUBO

PC G-4 | TERRAÇU'S G-4



Item	Código	Denominação	Qt. / Cj.
1	09.024-3	CONJ. DISTRIBUIDOR DE ADUBO FERTISYSTEM DIR. 2" AUTO-LUB	7
2	02.791-1	EIXO DE TRANSM. QUAD. 15,88(5/8") x 450mm. Z.A	---
2a	02.793-5	EIXO DE TRANSM. QUAD. 15,88(5/8") x 180mm. Z.A	---
2b	02.797-3	EIXO DE TRANSM. QUAD. 15,88(5/8") x 300mm. Z.A	---
2c	02.796-6	EIXO DE TRANSM. QUAD. 15,88(5/8") x 350mm. Z.A	---
2d	02.211-4	EIXO DE TRANSM. QUAD. 15,88(5/8") x 400mm. Z.A	---
2e	02.730-0	EIXO DE TRANSM. QUAD. 15,88(5/8") x 470mm. Z.A	---
2f	04.774-0	EIXO DE TRANSM. QUAD. 15,88(5/8") x 500mm. Z.A	---
2g	02.795-9	EIXO DE TRANSM. QUAD. 15,88(5/8") x 520mm. Z.A	---
2h	02.798-0	EIXO DE TRANSM. QUAD. 15,88(5/8") x 580mm. Z.A	---
2i	21.353-2	EIXO DE TRANSM. QUAD. 15,88(5/8") x 655mm. Z.A	---
2j	21.391-4	EIXO DE TRANSM. QUAD. 15,88(5/8") x 835mm. Z.A	---
2k	11.565-2	EIXO DE TRANSM. QUAD. 15,88(5/8") x 620mm. Z.A	---
2l	21.824-7	EIXO DE TRANSM. QUAD. 15,88(5/8") x 670mm. Z.A	---
2m	11.532-4	EIXO DE TRANSM. QUAD. 15,88(5/8") x 770mm. Z.A	---
3	12.511-2	PARAF. FRANCES MA 8 X 25mm. RT (CL. 8.8) Z.A	2
4	04.598-4	REDUCAO DA CORRENTE ASA-40	1
5	02.446-8	LUVA DE UNIAO Q. INT. 16,5 x COMP. 50mm . Z.A	1
6	01.611-5	CHAPA REGULAGEM SUPORTE ROLAMENTO (Z.A)	4
7	04.625-1	FLANGE DO ROLAMENTO ORAE 30 (ESP. 2,25m m.) Z.A	4
8	01.353-2	ROLAMENTO ORAE 30 C/FURO DE LUBRIF.	2
9	04.156-0	SC. DE ENGRENAGENS 16/28 DENTES (Z.A)	2
10	00.394-2	PARAF. FRANCES MA 10 x 25mm. RT (CL. 8.8) Z.A	4
11	00.163-6	ARRUELA PRES. DIN127B M10 (2,2 x 10,2 x 17,2) Z.A	8
12	00.184-1	PORCA SEXTAVADA MA 10mm Z.A	8
13	00.125-4	ARRUELA LISA DIN125 M12 (2,5 x 13,0 x 2 4,0) Z.A	4
14	13.531-3	ABRACADEIRA VAPT-VUPT AMARELA (48,0x51,5) CODIGO (Q)	7
15	14.418-6	TUBO DIRECIONADOR DO ADUBO	5
15a	12.707-7	TUBO 2 C. DIRECIONADOR MENOR DO ADUBO	2
16	00.258-3	CONTRA-PINO 3/16 x 1,1/2 Z.A	10
17	00.310-2	CORRENTE ASA- 40 (65 ELOS)	2
17a	00.305-8	CORRENTE ASA- 40 (69 ELOS)	4
18	00.783-0	EMENDA DA CORRENTE ASA-40	1
19	13.528-3	ABRACADEIRA VAPT-VUPT AZUL (51,5x55,0) CODIGO (R)	7





CJ. DISTRIBUIDOR DE ADUBO

BIG FARM | URUTU G-4

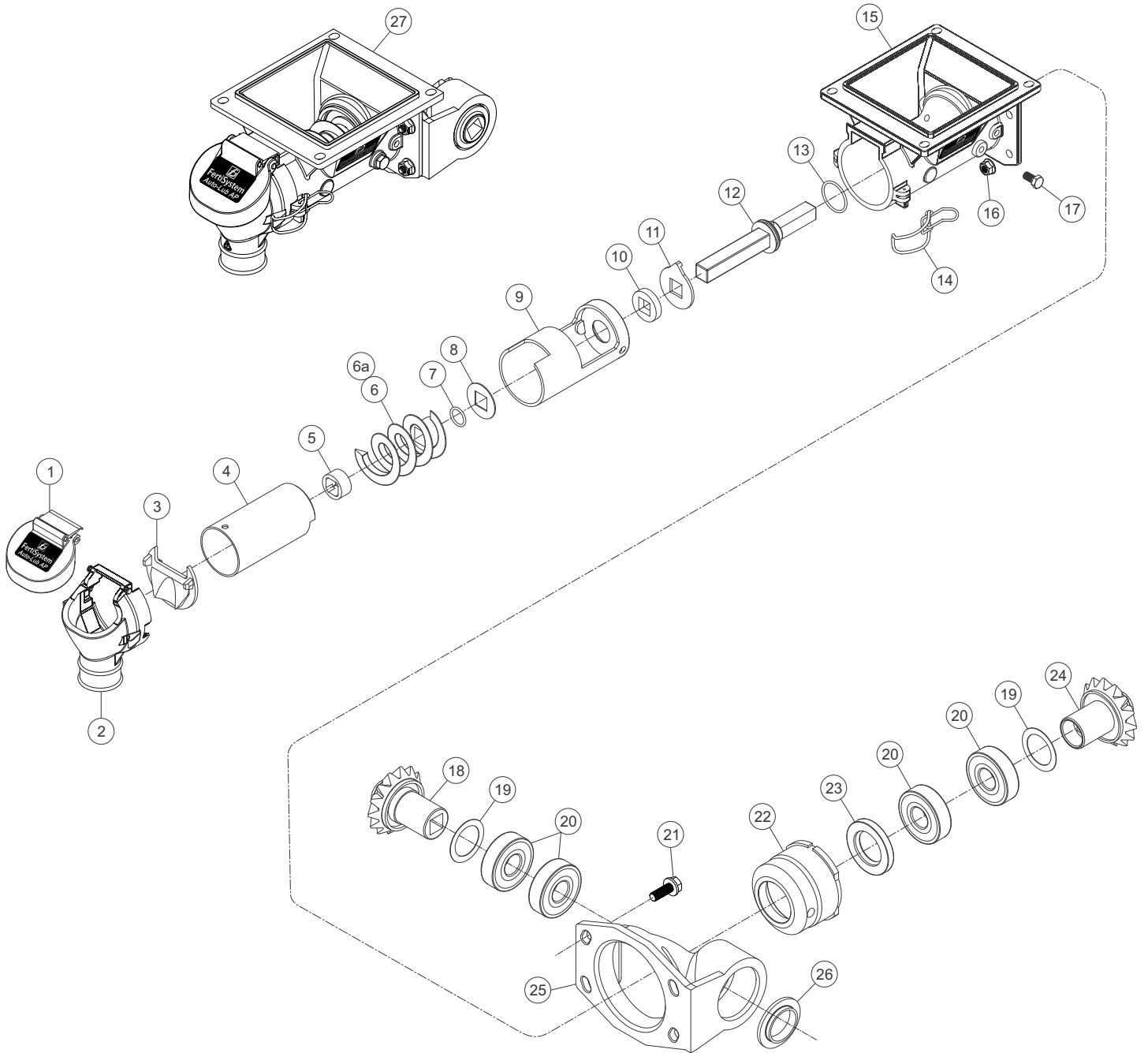


Item	Código	Denominação	Qt. / Cj.
1	09.024-3	CONJ. DISTRIBUIDOR DE ADUBO FERTISYSTEM DIR. 2" AUTO-LUB	13
2	02.801-1	EIXO DE TRANSM. QUAD. 15,88(5/8") x 140mm. Z.A	---
2a	02.793-5	EIXO DE TRANSM. QUAD. 15,88(5/8") x 180mm. Z.A	---
2b	02.790-4	EIXO DE TRANSM. QUAD. 15,88(5/8") x 220mm. Z.A	---
2c	02.792-8	EIXO DE TRANSM. QUAD. 15,88(5/8") x 240mm. Z.A	---
2d	02.797-3	EIXO DE TRANSM. QUAD. 15,88(5/8") x 300mm. Z.A	---
2e	02.211-4	EIXO DE TRANSM. QUAD. 15,88(5/8") x 400mm. Z.A	---
2f	04.774-0	EIXO DE TRANSM. QUAD. 15,88(5/8") x 500mm. Z.A	---
2g	02.795-9	EIXO DE TRANSM. QUAD. 15,88(5/8") x 520mm. Z.A	---
2h	02.798-0	EIXO DE TRANSM. QUAD. 15,88(5/8") x 580mm. Z.A	---
2i	11.565-2	EIXO DE TRANSM. QUAD. 15,88(5/8") x 620mm. Z.A	---
2j	21.353-2	EIXO DE TRANSM. QUAD. 15,88(5/8") x 655mm. Z.A	---
2k	21.824-7	EIXO DE TRANSM. QUAD. 15,88(5/8") x 670mm. Z.A	---
2l	21.389-1	EIXO DE TRANSM. QUAD. 15,88(5/8") x 700mm. Z.A	---
2m	21.388-4	EIXO DE TRANSM. QUAD. 15,88(5/8") x 715mm. Z.A	---
2n	11.532-4	EIXO DE TRANSM. QUAD. 15,88(5/8") x 770mm. Z.A	---
2o	21.391-4	EIXO DE TRANSM. QUAD. 15,88(5/8") x 835mm. Z.A	---
2p	21.390-7	EIXO DE TRANSM. QUAD. 15,88(5/8") x 860mm. Z.A	---
2q	12.284-3	EIXO DE TRANSM. QUAD. 15,88(5/8") x 900mm. Z.A	---
2r	17.875-2	EIXO DE TRANSM. QUAD. 15,88(5/8") x 950 mm. Z.A	---
2s	07.106-4	EIXO DE TRANSM. QUAD. 15,88(5/8") x 1100mm. Z.A	---
2t	05.937-0	EIXO DE TRANSM. QUAD. 15,88(5/8") x 1030mm. Z.A	---
2u	17.876-9	EIXO DE TRANSM. QUAD. 15,88(5/8") x 1150mm. Z.A	---
2v	10.137-2	EIXO DE TRANSM. QUAD. 15,88(5/8") x 1230mm. Z.A	---
2w	06.822-8	EIXO DE TRANSM. QUAD. 15,88(5/8") x 1200mm. Z.A	---
2x	04.775-7	EIXO DE TRANSM. QUAD. 15,88(5/8") x 1220mm. Z.A	---
3	12.511-2	PARAF. FRANCES MA 8 X 25mm. RT (CL. 8.8) Z.A	2
4	04.598-4	REDUCAO DA CORRENTE ASA-40	1
5	02.446-8	LUVA DE UNIAO Q. INT. 16,5 x COMP. 50mm . Z.A	1
6	01.611-5	CHAPA REGULAGEM SUPORTE ROLAMENTO (Z.A)	4
7	04.625-1	FLANGE DO ROLAMENTO ORAE 30 (ESP. 2,25m m.) Z.A	4
8	01.353-2	ROLAMENTO ORAE 30 C/FURO DE LUBRIF.	2
9	04.156-0	SC. DE ENGRENAGENS 16/28 DENTES (Z.A)	2
10	00.394-2	PARAF. FRANCES MA 10 x 25mm. RT (CL. 8. 8) Z.A	4
11	00.163-6	ARRUELA PRES. DIN127B M10 (2,2 x 10,2 x 17,2) Z.A	8
12	00.184-1	PORCA SEXTAVADA MA 10mm Z.A	8
13	00.125-4	ARRUELA LISA DIN125 M12 (2,5 x 13,0 x 2 4,0) Z.A	4
14	13.531-3	ABRACADEIRA VAPT-VUPT AMARELA (48,0x51,5) CODIGO (Q)	13
15	14.418-6	TUBO DIRECIONADOR DO ADUBO	6
15a	12.707-7	TUBO 2 C. DIRECIONADOR MENOR DO ADUBO	7
16	00.258-3	CONTRA-PINO 3/16 x 1,1/2 Z.A	10
17	00.310-2	CORRENTE ASA- 40 (65 ELOS)	2
17a	00.305-8	CORRENTE ASA- 40 (69 ELOS)	4
18	00.783-0	EMENDA DA CORRENTE ASA-40	1
19	13.528-3	ABRACADEIRA VAPT-VUPT AZUL (51,5x55,0) CODIGO (R)	13



DISTRIBUIDOR DE ADUBO

PC G-4 | TERRAÇU'S G-4 | BIG FARM G-4 | URUTU G-4



DISTRIBUIDOR DE ADUBO

PC G-4 | TERRAÇU'S G-4 | BIG FARM G-4 | URUTU G-4

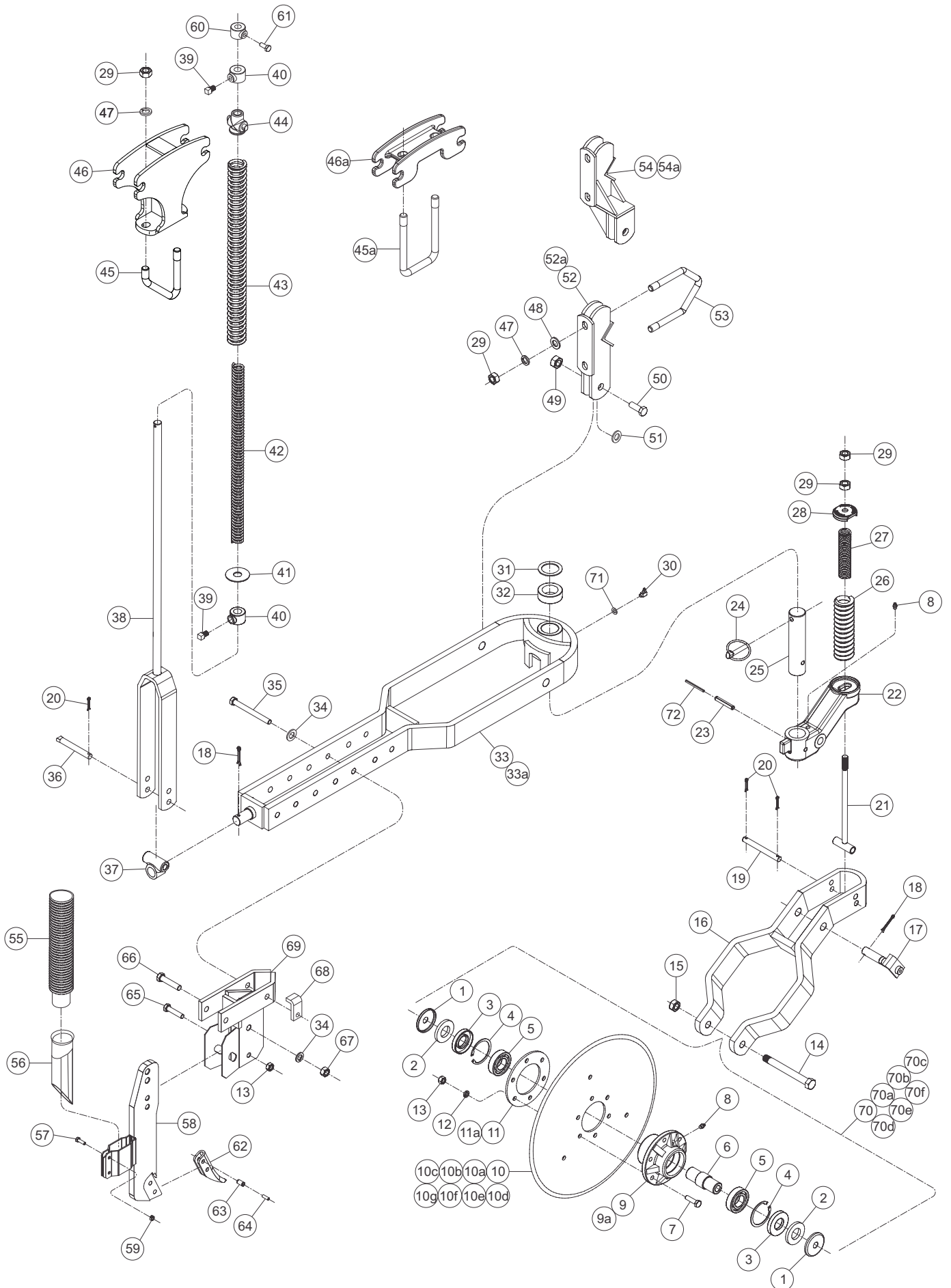


Item	Código	Denominação	Qt. / Cj.
1	14.906-8	CJ. TAMPA BOCAL NG	1
2	14.905-1	BOCAL NG	1
3	05.072-2	TAMPA TRANSVERSAL	1
4	04.941-4	TUBO BLOQUEADOR	1
5	05.091-3	ANEL TRAVA	1
6	04.634-3	ROSCA SEM-FIM DIR. 1 C/ BUCHA DE APOIO SOLDADA	---
6a	05.070-8	ROSCA SEM-FIM DIR. 2 C/ BUCHA DE APOIO SOLDADA	---
7	00.219-4	ANEL O´RING 2-209	1
8	10.864-5	ARRUELA FURO QUADRADO 2,0 X 18,4 X 44 INOX	1
9	05.074-6	REVESTIMENTO	1
10	05.095-1	FILTRO	1
11	05.075-3	ARRUELA DE LIMPEZA	1
12	05.076-0	EIXO REVESTIDO	1
13	00.222-4	ANEL O´RING 2-219	1
14	14.907-5	FECHO INOX (50002002)	1
15	14.904-4	CORPO PRINCIPAL NG	1
16	30.560-7	PORCA SEXT. FLANGEADA M8x16 - AUTOTRAVANTE Z.A	1
17	05.102-0	PARAFUSO SEXT. M8x16	1
18	13.888-0	PINHAO ACIONADOR	1
19	05.082-1	ARRUELA DE AJUSTE 32MM	2
20	01.335-8	ROLAMENTO 6006 2RS (30 x 55 x 13)	4
21	31.561-4	PARAF. SEXTAVADO FLANGEADO (CL. 8.8) MA8 x 25 Z.A	1
22	05.083-8	BUCHA	1
23	00.971-9	RETENTOR BRG 8 x 30 x 52	1
24	05.081-4	PINHAO MOVIDO	1
25	13.889-7	MANCAL AUTO-LUB	1
26	13.890-3	PROTETOR ROLAMENTO	1
27	09.024-3	CONJ. DISTRIBUIDOR DE ADUBO FERTISYSTEM DIR. 2	1



CJ. LINHA DE ADUBO

PC G-4 | TERRAÇU'S G-4 | BIG FARM G-4 | URUTU G-4





CJ. LINHA DE ADUBO

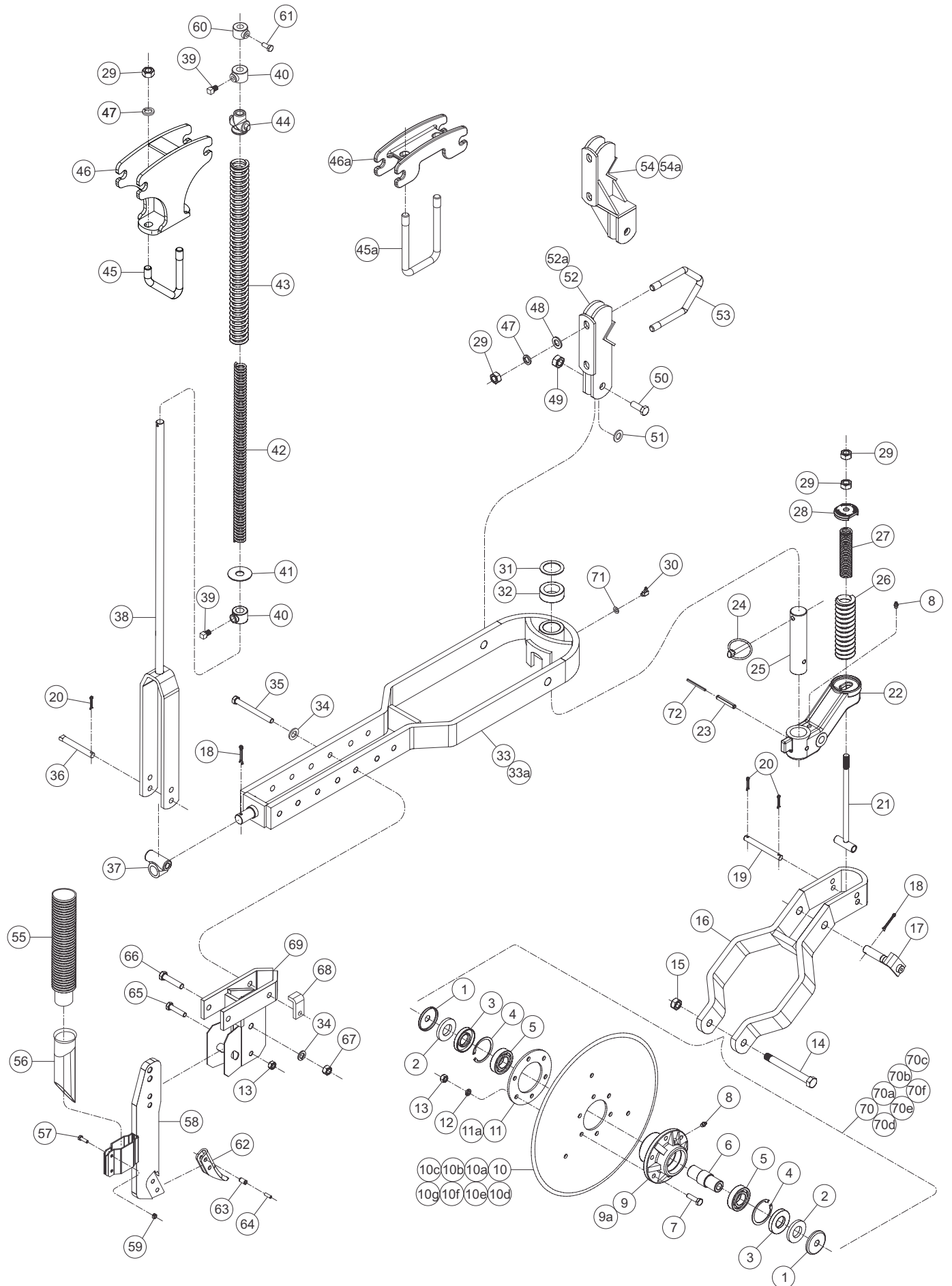
PC G-4 | TERRAÇU'S G-4 | BIG FARM G-4 | URUTU G-4

Item	Código	Denominação	Qt. / Cj.
1	03.115-4	GUARDA PO DIAM. INT. 18mm. (Z.A)	2
2	03.626-5	ANEL DE FELTRO DISCO DE CORTE	2
3	00.967-2	RETENTOR BA 10 x 30 x 62	2
4	00.031-4	ANEL ELASTICO I-62	2
5	01.348-8	ROLAMENTO 6206 ZZ (30X62X16)	2
6	02.735-5	BUCHA ROLAMENTO DISCO CORTE P/ PARAF. 18mm.	1
7	00.065-9	PARAF. SEXTAVADO MA 10 x 35mm. RP (CL. 8.8) Z.A	6
8	04.600-8	GRAXEIRA RETA MA 8x1,25 Z.A	1
9	31.014-5	CUBO DO DISCO DE CORTE (17/18")	---
9a	11.301-8	CUBO DO DISCO DE CORTE (20")	---
10	01.366-2	DISCO CORTE LISO 18"	---
10a	13.127-2	DISCO CORTE LISO 20"	---
10b	19.054-5	DISCO ONDULADO 18	---
10c	14.141-1	DISCO ONDULADO 20"	---
10d	19.738-2	DISCO CORRUGADO 18"	---
10e	14.140-4	DISCO CORRUGADO 20"	---
10f	29.699-7	DISCO PLANO TURBO 20 ONDAS - 18"	---
10g	29.701-1	DISCO PLANO TURBO 20 ONDAS - 20"	---
11	02.853-0	FLANGE DO DISCO DE CORTE (17/18") Z.A	---
11a	11.303-2	FLANGE CONCAVO DO DISCO DE CORTE (20")	---
12	00.163-6	ARRUELA PRESSAO DIN127B M10 (2,20x10,20x17,20) Z.A	6
13	00.184-1	PORCA SEXTAVADA MA 10mm Z.A	6
14	00.176-6	PARAF. SEXTAVADO MA 18 x 150mm. RP (CL. 8.8) Z.A (CF. DESENHO)	1
15	07.462-3	PORCA SEXTAVADA DE TORQUE MA 18 Z.A	1
16	09.123-7	SC. BRACO DISCO DE CORTE 20"	1
17	08.598-6	SC. PINO DO BRACO DISCO CORTE S/ FURO P/ GRAXEIRA	1
18	00.258-3	CONTRA-PINO 3/16" x 1.1/2" Z.A	2
19	02.545-2	PINO FIXACAO S/C. DIAM. 12,7 x 120mm. Z.A	1
20	00.259-0	CONTRA-PINO 5/32" x 1" Z.A	2
21	04.425-9	SC. VARETA DA MOLA DISCO CORTE N.L (ZINC) 300mm	1
22	01.998-9	SUPORTE EIXO DISCO CORTE C/ FURO P/ GR.	1
23	04.595-3	PINO ELASTICO DIAM. 10 x 60mm.	1
24	04.597-7	PINO TRAVA ARGOLA (QUEBRA DEDO) CHANFRADO 7/16"x2" Z.A	1
25	03.224-7	EIXO GIRO DO DISCO CORTE (COMP. 180mm)	1
26	03.697-5	MOLA DE COMP. DIAM. INT. 38 x COMP. 215mm.	1
27	03.696-8	MOLA DE COMP. DIAM. EXT. 35 x COMP. 215mm.	1
28	24.348-7	GUIA DA MOLA DO DISCO DE CORTE	1
29	00.187-2	PORCA SEXTAVADA MA 16mm Z.A	2
30	04.602-2	GRAXEIRA 45 GRAUS MA 8x1,25 Z.A	1
31	03.122-2	ARRUELA DO EIXO DE GIRO (Z.A)	1
32	03.544-8	BUCHA D.I 39mm x D.E 60mm x COMP. 19mm.	1
33	11.280-2	SC. CARCACA MAIOR LINHA DE ADUBO G-4	---
33a	11.282-6	SC. CARCACA MENOR LINHA DE ADUBO G-4	---
34	00.170-4	ARRUELA PRESSAO DIN127B M12 (2,50x12,20x20,20) Z.A	2
35	17.498-7	PARAF. SEXTAVADO MA 12 x 115mm. RP (CL. 8.8) Z.A (CF. DESENHO)	2
36	02.531-5	PINO FIXACAO S/C. DIAM. 12,7 x 100mm. Z.A	1
37	01.926-2	JUMELO DO VARAO DO ADUBO (Z.A)	1
38	21.865-0	SC. VARAO DO ADUBO PCA TR (APOS 04/11)	1
39	18.238-4	PARAF. SEXT. MA 12 X 25 (CL 12.9) Z.A (PONTA RECARTEILHADA)	2
40	01.946-0	BATENTE DA VARETA DIAM. 20mm.	2



CJ. LINHA DE ADUBO

PC G-4 | TERRAÇU'S G-4 | BIG FARM G-4 | URUTU G-4



CJ. LINHA DE ADUBO

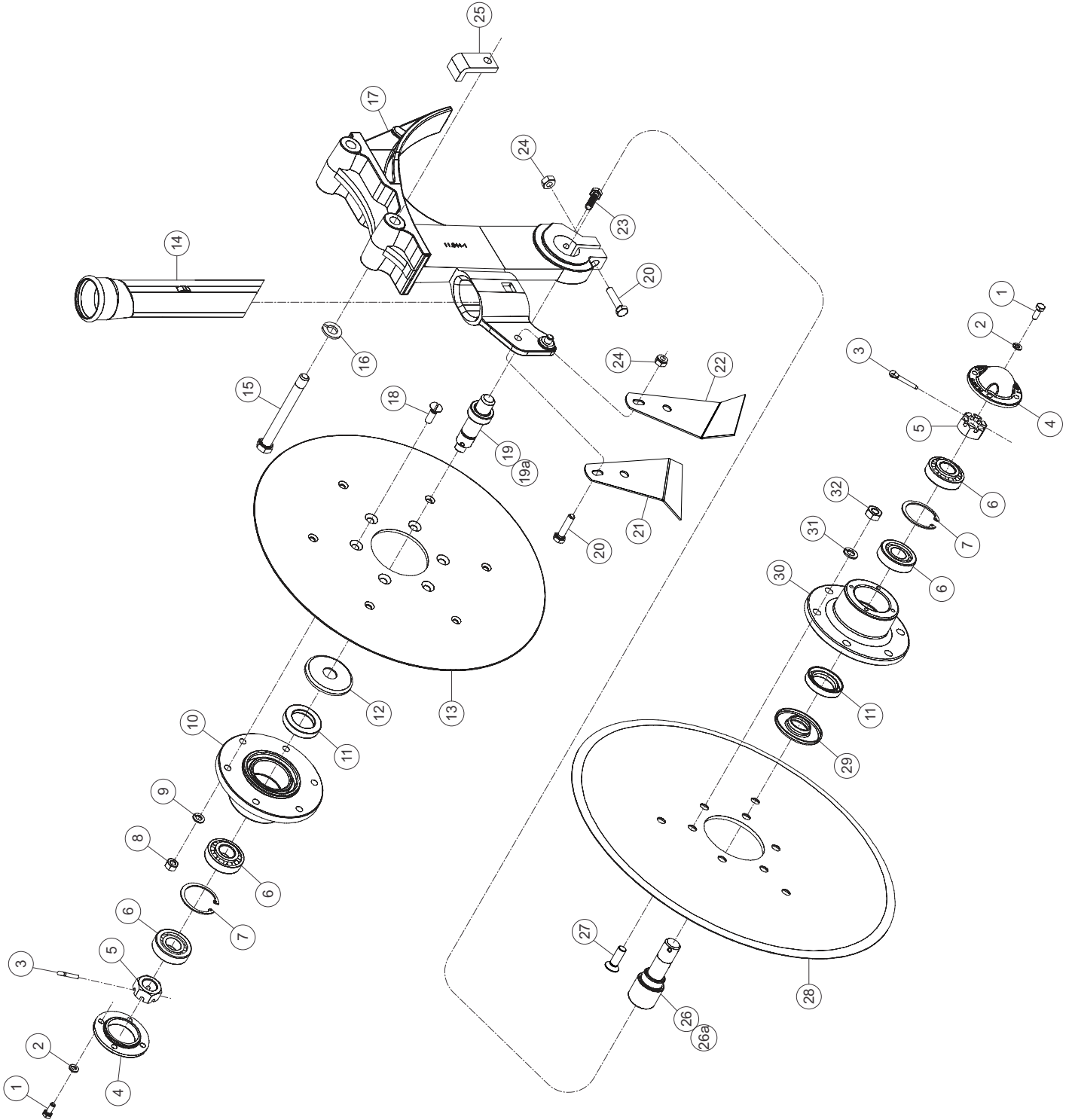
PC G-4 | TERRAÇU'S G-4 | BIG FARM G-4 | URUTU G-4

Item	Código	Denominação	Qt. / Cj.
41	03.102-4	ARRUELA ESP. 6,35 x D.I. 20 x D.E. 60 mm.	1
42	03.708-2	MOLA DE COMP. DIAM. EXT. 29 x COMP. 520mm. Z.A	1
43	03.710-5	MOLA DE COMP. DIAM. INT. 32 x COMP. 520mm. Z.A	1
44	01.563-3	GUIA MOVEI DA VARETA	1
45	03.159-8	ABRACADEIRA SUPORTE DO VARAO (Z.A)	---
45a	03.599-8	ABRACADEIRA "U" M16x2,00 ABERTURA 96xALT.153mm. Z.A	---
46	16.846-9	SC. SUPORTE DAS VARETAS "MOVEI"	---
46a	01.564-0	SUPORTE DAS VARETAS	---
47	00.172-8	ARRUELA PRESSAO DIN127B M16 (3,50x16,20x26,20) Z.A	7
48	00.129-2	ARRUELA LISA DIN125 M16 (3,00x17,00x30,00) Z.A	6
49	00.192-6	PORCA SEXTAVADA MA 20mm Z.A	2
50	00.177-3	PARAF. SEXTAVADO MA 20 x 55mm. RP (CL. 8.8) (CF. DESENHO) Z.A	2
51	02.787-4	ARRUELA ESP. 2,28 x D.I. 20 x D.E. 58 mm. Z.A	4
52	04.563-2	SC. BRACO ESQUERDO FIXAR LINHA ADUBO T.R	---
52a	04.555-7	SC. BRACO DIREITO FIXAR LINHA ADUBO T.R	---
53	03.150-5	ABRACADEIRA "V" M16x2,00 ABERTURA 120xALT.160mm. Z.A	2
54	04.931-5	SC. BRACO DIREITO DESLOCADO LINHA ADUBO TR.	---
54a	04.932-2	SC. BRACO ESQUERDO DESLOCADO LINHA ADUBO TR.	---
55	17.422-2	MANGUEIRA DE BORRACHA (MANGOTE 147)	1
56	16.687-0	CONDUTOR DE ADUBO	1
57	00.089-5	PARAF. SEXTAVADO MA 6 x 20mm. RT (CL. 8.8) Z.A	2
58	27.061-2	SC. HASTE DO SULCADOR (P. CHAPA)	1
59	04.429-7	PORCA SEXTAVADA AUTROTAVANTE C/NYLON (DIN 985) MA6 Z.A	2
60	21.910-1	LIMITADOR DA VARETA FURO 20mm. (Z.A)	1
61	21.912-5	PARAF. SEXTAVADO MA 10 x 16mm. RT (CL. 8,8) Z.A	1
62	24.330-2	PONTEIRA EM CHAPA	1
63	00.234-7	PINO ELASTICO DIAM. 10 x 22mm.	2
64	00.242-2	PINO ELASTICO DIAM. 6 x 22mm.	2
65	00.098-7	PARAF. SEXTAVADO MA 10 x 45mm. RT (CL. 5.8) Z.A	1
66	00.082-6	PARAF. SEXTAVADO MA 12 x 55mm. RP (CL. 8.8) Z.A	1
67	00.186-5	PORCA SEXTAVADA MA 12mm Z.A	1
68	17.497-0	PRESILHA FIXACAO SULCADOR/DISCO ADUBO Z.A	2
69	04.279-0	SC. SUPORTE SULCADOR ADUBO MANGUEIRA INTERNA	1
70	13.607-9	CJ. CUBO C/ DISCO DE CORTE 17"x4,5x1F.80 e 6F.10,5mm.	---
70a	13.609-3	SC. CUBO C/ DISCO DE CORTE 18"x5,0x1F.80 e 6F.10,5mm.	---
70b	13.605-5	SC. CUBO C/ DISCO DE CORTE 20"x5,0x1F.80 e 6F.11mm.	---
70c	19.058-3	SC. CUBO C/ DISCO CORTE ONDULADO 18"x4,7x1F.80 e 6F.10,5mm.	---
70d	14.147-3	SC. CUBO C/ DISCO CORTE ONDULADO 20"x4,7x1F.80 e 6F.11mm.	---
70e	19.740-5	SC. CUBO C/ DISCO DE CORTE CORRUGADO 18"x4,5x1F.80 e 6F.11mm.	---
70f	14.146-6	SC. CUBO C/ DISCO CORTE CORRUGADO 20"x4,7x1F.80 e 6F.11mm.	---
71	21.111-0	ARRUELA DE ALUMINIO DIAM.8,2 x DIAM.12,1 x 1mm. (250812)	1
72	23.051-1	PINO ELASTICO DIAM. 6 x 60 mm.	1



CJ. DISCO DEFASADO DO ADUBO 17" x 15" (opcional)

PC G-4 | TERRAÇU'S G-4 | BIG FARM G-4 | URUTU G-4



CJ. DISCO DEFASADO DO ADUBO 17" x 15" (opcional)

PC G-4 | TERRAÇU'S G-4 | BIG FARM G-4 | URUTU G-4

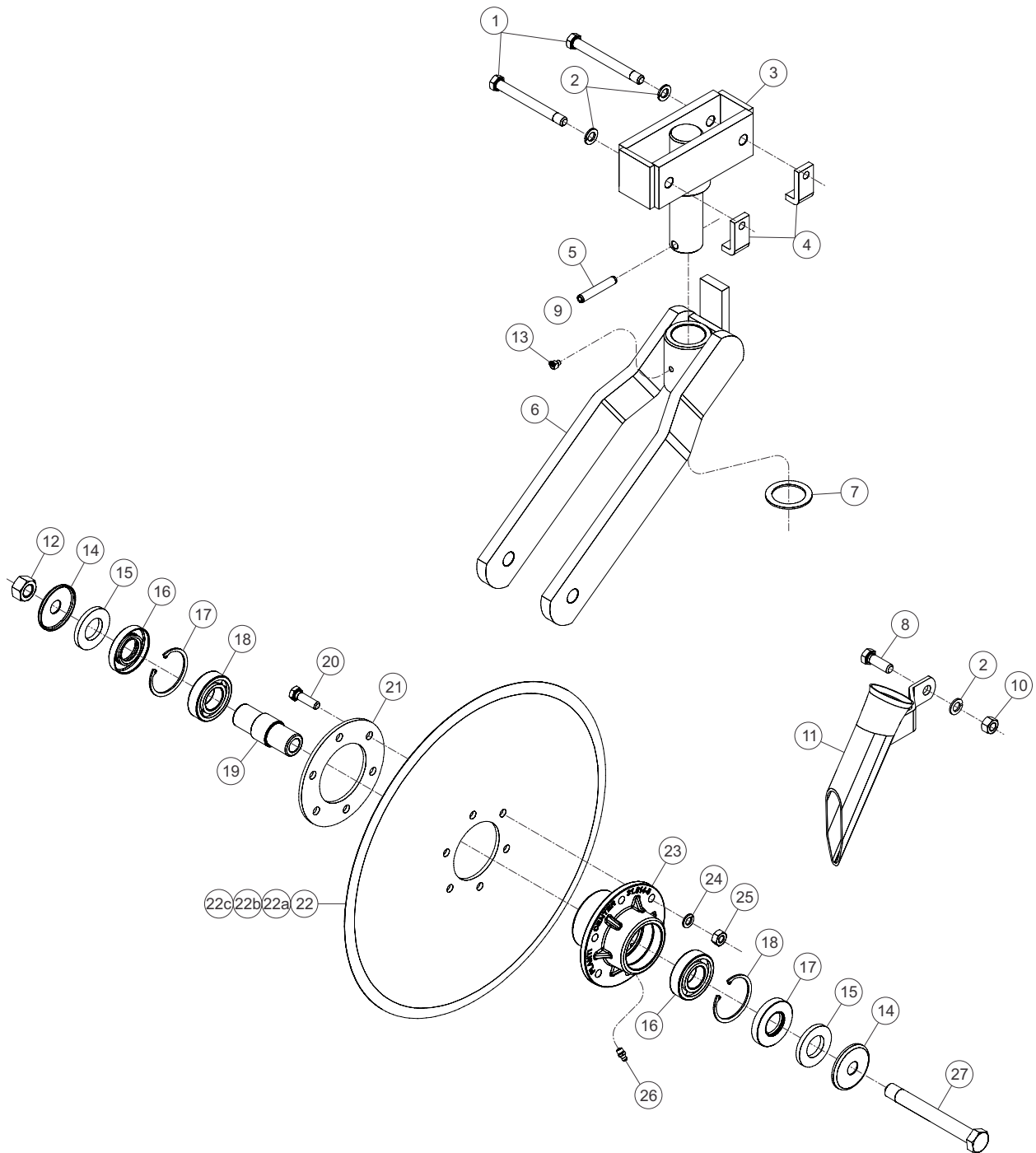


Item	Código	Denominação	Qt. / Cj.
1	00.088-8	PARAF. SEXTAVADO MA 6 x 16mm. RT (CL. 8.8) Z.A	4
2	00.021-5	ARRUELA PRESSAO DIN127B M 6 (1,60x 6,10x11,10) Z.A	4
3	00.259-0	CONTRA-PINO 5/32" x 1" Z.A	1
4	01.909-5	TAMPA DO CUBO	1
5	04.258-5	PORCA CASTELO MB 20mm x 1,5	1
6	01.242-5	ROLAMENTO 30204 (20X47X14)	2
7	00.029-1	ANEL ELASTICO I-47	1
8	00.194-0	PORCA SEXTAVADA MA 8mm Z.A	6
9	00.175-9	ARRUELA PRESSAO DIN127B M 8 (2,00x 8,20x14,20) Z.A	1
10	01.685-6	CUBO DO ROLAMENTO DO DISCO 15"	1
11	00.953-5	RETENTOR BR 8 x 30 x 47	1
12	03.115-4	GUARDA PO DIAM. INT. 18mm. (Z.A)	1
13	01.372-3	DISCO RETO 15"x4,0 x 1F.75 e 6F.9,0 + 6F.7,0mm FIO SIMPLES (04.4287)	1
14	14.410-0	CONDUTOR DE ADUBO MANGUEIRA INTERNA (32mm.)	1
15	17.498-7	PARAF. SEXTAVADO MA 12 x 115mm. RP (CL. 8.8) Z.A (CF. DESENHO)	2
16	00.170-4	ARRUELA PRESSAO DIN127B M12 (2,50x12,20x20,20) Z.A	2
17	11.946-5	SUPORTE DIR. DO DISCO P/ ADUBO	1
18	00.382-9	PARAF. FENDA CAB. CHATA MA 8 x 25mm. RT (CL. 8.8) Z.A	6
19	03.526-4	EIXO DIR. DISCO DESENCONTRADO	1
19a	02.758-4	EIXO ESQ. DISCO DESENCONTRADO	1
20	00.052-9	PARAF. SEXTAVADO MA 8 x 35mm. RT (CL. 8.8) Z.A	2
21	03.141-3	LIMPADOR INTERNO "E" (Z.A)	1
22	03.042-9	LIMPADOR INTERNO "D" (Z.A)	1
23	00.057-4	PARAF. SEXTAVADO MA 8 x 30mm. RT (CL. 8.8) Z.A	1
24	04.432-7	PORCA SEXTAVADA AUTOTRAVANTE C/NYLON (DIN 985) MA8 Z.A	1
25	17.497-0	PRESILHA FIXACAO SULCADOR/DISCO ADUBO Z.A	2
26	21.354-9	EIXO DIR. DISCO DE SEMENTE SM	1
26a	21.355-6	EIXO ESQ. DISCO DE SEMENTE SM	1
27	00.373-7	PARAF. FENDA CAB. CHATA MA 10 x 30mm. RT (CL. 8.8) Z.A	6
28	01.375-4	DISCO CORTE 17"x4,75 x 1F.80 x 6F.11 + 3F.11mm (04.4205)	1
29	03.027-6	GUARDA PO DISCO SEMENTE Z.A.	1
30	01.687-0	CUBO DO ROLAMENTO DO DISCO 17"	1
31	00.163-6	ARRUELA PRESSAO DIN127B M10 (2,20x10,20x17,20) Z.A	6
32	00.184-1	PORCA SEXTAVADA MA 10mm Z.A	6



CJ. SEGUNDO DISCO DE CORTE 18" DA LINHA DE ADUBO (opcional)

PC G-4 | TERRAÇU'S G-4 | BIG FARM G-4 | URUTU G-4



CJ. SEGUNDO DISCO DE CORTE 18" DA LINHA DE ADUBO (opcional)

PC G-4 | TERRAÇU'S G-4 | BIG FARM G-4 | URUTU G-4

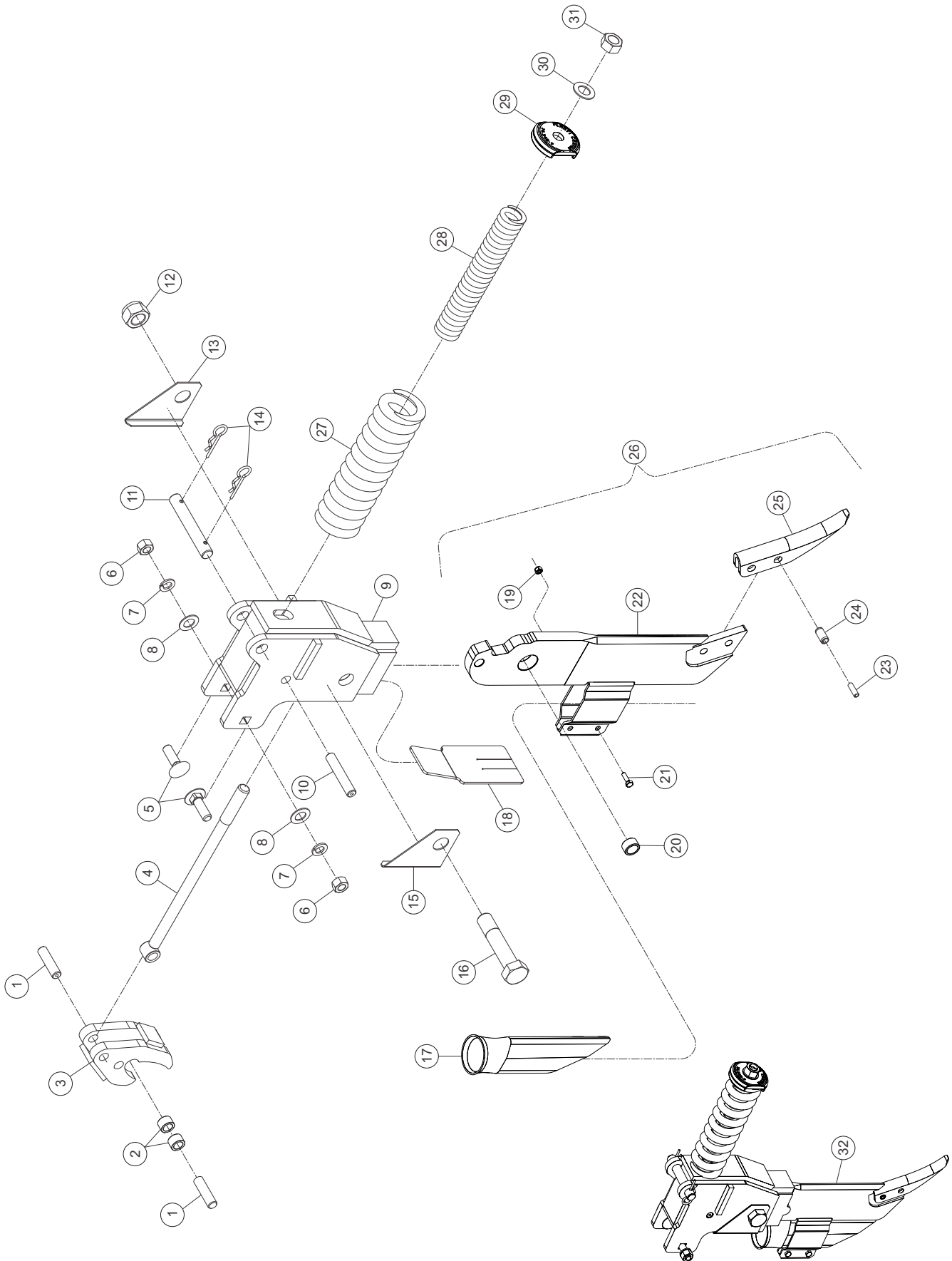


Item	Código	Denominação	Qt. / Cj.
1	17.498-7	PARAF. SEXTAVADO MA 12 x 115mm. RP (CL. 8.8) Z.A (CF. DESENHO)	2
2	00.170-4	ARRUELA PRESSAO DIN127B M12 (2,50x12,20x20,20) Z.A	1
3	22.937-1	SC. BASE APOIO DO GARFO DISCO CORTE ADUBO	1
4	17.497-0	PRESILHA FIXACAO SULCADOR/DISCO ADUBO Z.A	2
5	04.595-3	PINO ELASTICO DIAM. 10 x 60mm.	1
6	26.767-8	SC. GARFO SUSTENTACAO DISCO ADUBO S/ LIMPADOR	1
7	03.122-2	ARRUELA DO EIXO DE GIRO (Z.A)	1
8	00.116-2	PARAF. SEXTAVADO MA 12 x 35mm. RT (CL. 8.8) Z.A	1
9	21.110-3	ARRUELA DE ALUMINIO DIAM.6,3 x DIAM.10,2 x 1mm. (250610)	1
10	00.186-5	PORCA SEXTAVADA MA 12mm Z.A	1
11	16.770-3	SC. CONDUTOR DE ADUBO	1
12	07.462-3	PORCA SEXTAVADA DE TORQUE MA 18 Z.A	1
13	04.602-2	GRAXEIRA 45 GRAUS MA 8x1,25 Z.A	1
14	03.115-4	GUARDA PO DIAM. INT. 18mm. (Z.A)	2
15	03.626-5	ANEL DE FELTRO DISCO DE CORTE	2
16	00.967-2	RETENTOR BA 10 x 30 x 62	2
17	00.031-4	ANEL ELASTICO I-62	2
18	01.348-8	ROLAMENTO 6206 ZZ (30X62X16)	2
19	02.735-5	BUCHA ROLAMENTO DISCO CORTE P/ PARAF. 18mm.	1
20	00.065-9	PARAF. SEXTAVADO MA 10 x 35mm. RP (CL. 8.8) Z.A	6
21	02.853-0	FLANGE DO DISCO DE CORTE (17/18") Z.A	1
22	01.366-2	DISCO CORTE LISO 18"	---
22a	19.054-5	DISCO ONDULADO 18	---
22b	19.738-2	DISCO CORRUGADO 18"	---
22c	29.699-7	DISCO PLANO TURBO 20 ONDAS - 18"	---
23	01.980-4	CUBO DO DISCO DE CORTE (17/18")	1
24	00.163-6	ARRUELA PRESSAO DIN127B M10 (2,20x10,20x17,20) Z.A	6
25	00.184-1	PORCA SEXTAVADA MA 10mm Z.A	6
26	04.600-8	GRAXEIRA RETA MA 8x1,25 Z.A	1
27	00.176-6	PARAF. SEXTAVADO MA 18 x 150mm. RP (CL. 8.8) Z.A (CF. DESENHO)	1



CJ. SULCADOR SISTEMA DESARME AUTOMÁTICO (opcional)

PC G-4 | TERRAÇU'S G-4 | BIG FARM G-4 | URUTU G-4



CJ. SULCADOR SISTEMA DESARME AUTOMÁTICO (opcional)

PC G-4 | TERRAÇU'S G-4 | BIG FARM G-4 | URUTU G-4



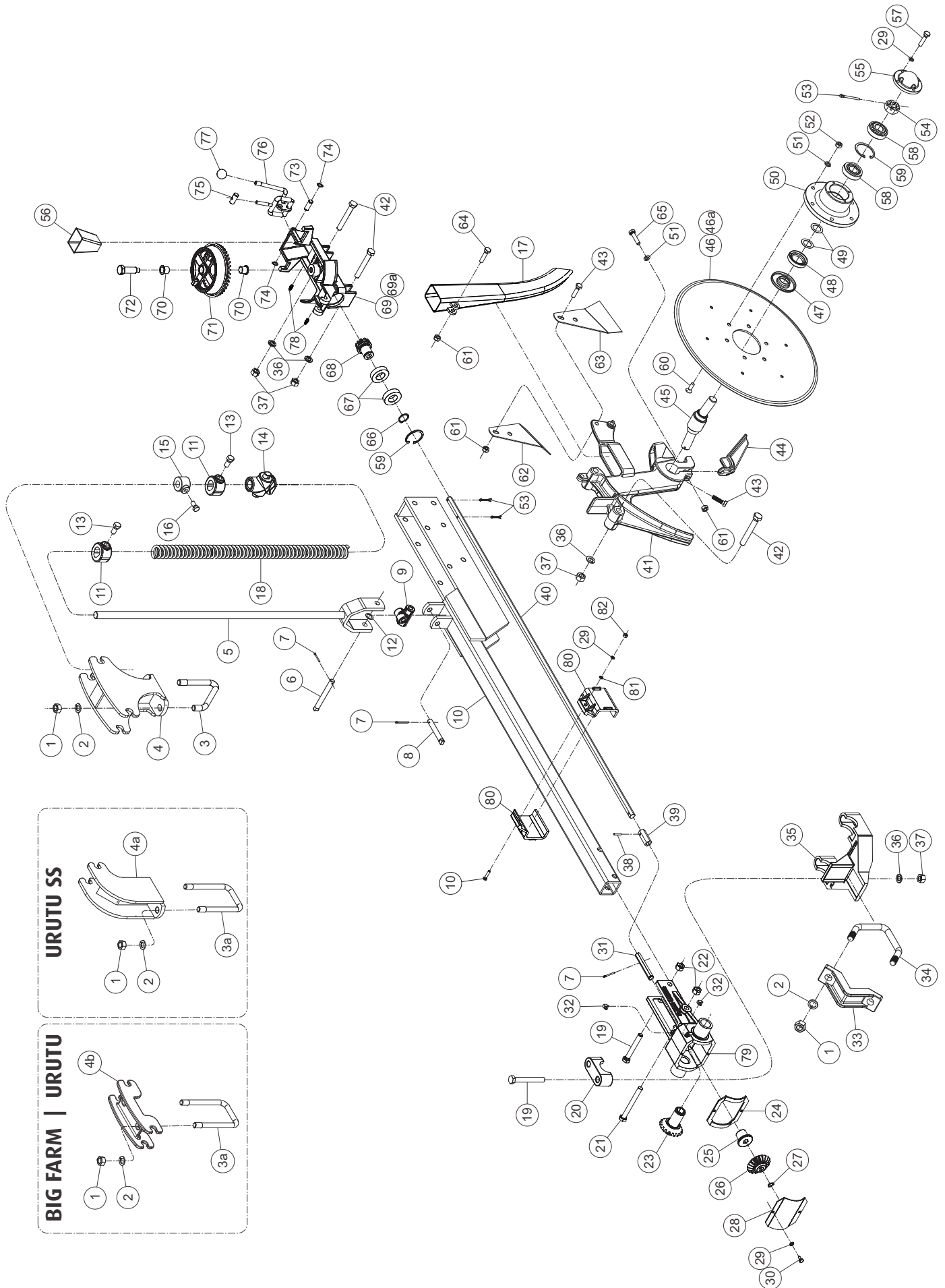
Item	Código	Denominação	Qt. / Cj.
1	10.720-0	EIXO DE ARTICULACAO 12,7 (1/2") X 48mm	2
2	10.722-4	BUCHA D.I 13mm x D.E 19,0mm x COMP. 15mm.	2
3	10.697-1	SC. GUIA ARTICULADORA DO DESARME AUTOMATICO	1
4	10.717-0	SC. VARETA DA MOLA	1
5	10.726-2	PARAF. FRANCES MA 12 X 40mm. RT (CL. 8.8) Z.A	2
6	00.186-5	PORCA SEXTAVADA MA 12mm Z.A	2
7	00.170-4	ARRUELA PRESSAO DIN127B M12 (2,50x12,20x20,20) Z.A	2
8	00.125-4	ARRUELA LISA DIN125 M12 (2,50x13,00x24,00) Z.A	2
9	10.696-4	SC. SUPORTE DA HASTE SULCADOR AUTOMATICO	1
10	10.721-7	EIXO DE ARTICULACAO (12,7 (1/2") X 70mm)	1
11	10.723-1	EIXO REDONDO D.15,88 x COMP.100 mm. C/FUROS	1
12	04.593-9	PORCA SEXTAVADA AUTOTRAVANTE C/NYLON (DIN 985) MA20 Z.A	1
13	12.034-6	CHAPA LATERAL ESQ. PROT. GUARDA-PO DESARME AUT.	1
14	00.260-6	GRAMPO DE PRESSAO TRC-3 mm. Z.A	1
15	12.044-5	CHAPA LATERAL DIR. PROT. GUARDA-PO DESARME AUT.	1
16	10.725-5	PARAF. SEXTAVADO MA 20 X 95mm RP (CL.8.8) Z.A (CF. DESENHO)	1
17	16.687-0	CONDUTOR DE ADUBO	1
18	12.031-5	LONA GUARDA-PO DO DESARME AUTOMATICO NOVO	1
19	04.429-7	PORCA SEXTAVADA AUTROTAVANTE C/NYLON (DIN 985) MA6 Z.A	2
20	19.079-8	BUCHA D.I 20,0 mm x D.E 27,4mm x COMP. 15,5mm.	1
21	00.089-5	PARAF. SEXTAVADO MA 6 x 20mm. RT (CL. 8.8) Z.A	2
22	27.067-4	SC. HASTE DO DESARME AUTOMATICO(P. CHAPA)	1
23	00.242-2	PINO ELASTICO DIAM. 6 x 22mm.	2
24	00.234-7	PINO ELASTICO DIAM. 10 x 22mm.	2
25	24.330-2	PONTEIRA MOVEL DO SULCADOR EM CHAPA	1
26	27.066-7	SC. DA HASTE C/ PONTEIRA MOVEL(CHAPA) DESARME AUTOMATICO	1
27	03.697-5	MOLA DE COMP. DIAM. INT. 38 x COMP. 215mm.	1
28	03.696-8	MOLA DE COMP. DIAM. EXT. 35 x COMP. 215mm.	1
29	24.348-7	GUIA DA MOLA DO DISCO DE CORTE	1
30	00.129-2	ARRUELA LISA DIN125 M16 (3,00x17,00x30,00) Z.A	1
31	00.187-2	PORCA SEXTAVADA MA 16mm Z.A	1
32	27.059-9	CJ. SULCADOR ADUBO SIST. DESARME AUTOMATICO C/ P.CHAPA	1





CJ. LINHA DE SEMENTE

PC G-4 | TERRAÇU'S G-4 | BIG FARM G-4 | URUTU G-4



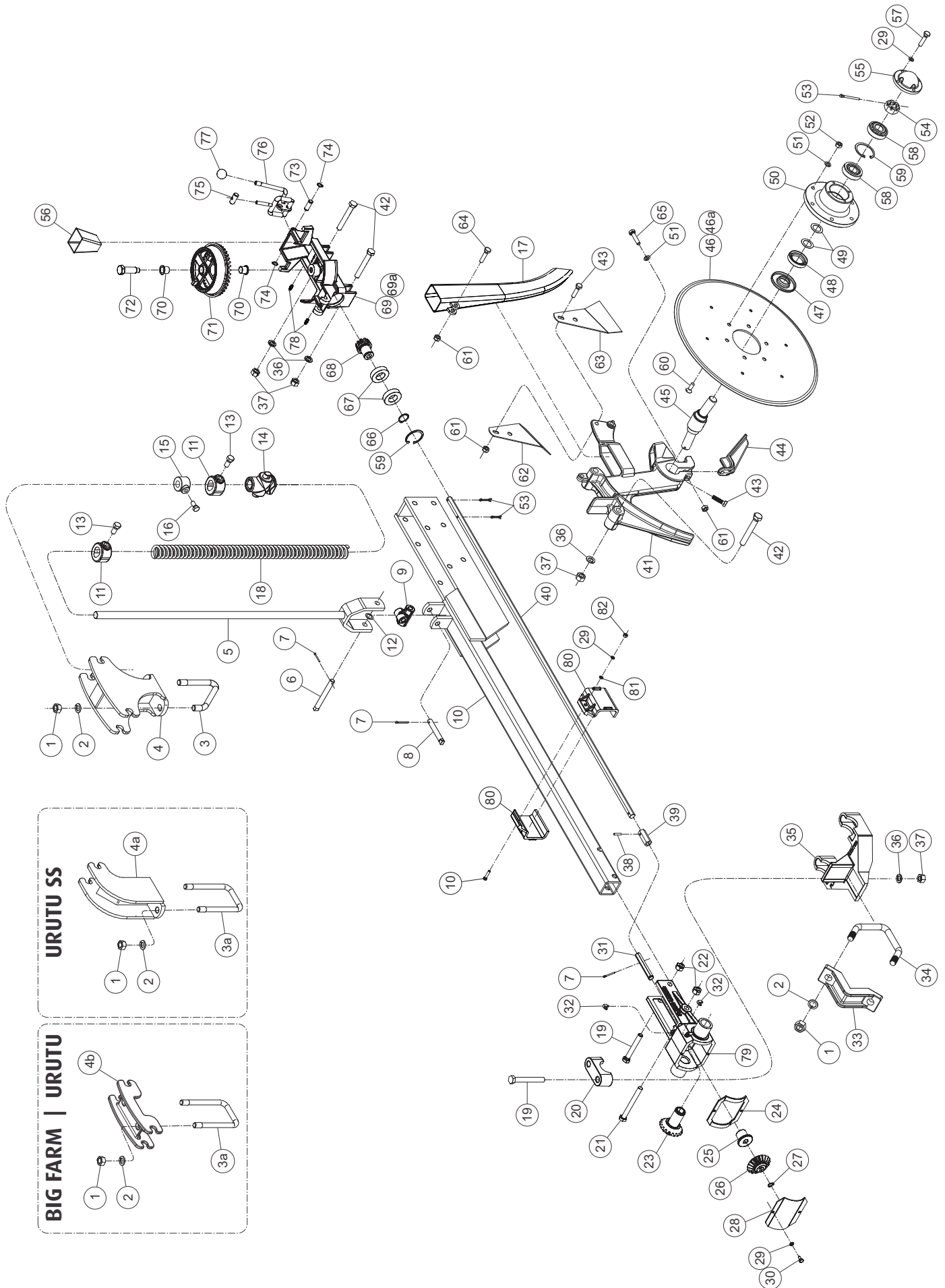
CJ. LINHA DE SEMENTE

PC G-4 | TERRAÇU'S G-4 | BIG FARM G-4 | URUTU G-4



Item	Código	Denominação	Qt. / Cj.
1	00.187-2	PORCA SEXTAVADA MA 16mm Z.A	4
2	00.172-8	ARRUELA PRESSAO DIN127B M16 (3,50x16,20x26,20) Z.A	4
3	03.159-8	ABRACADEIRA SUPORTE DO VARAO (Z.A)	---
3a	03.599-8	ABRACADEIRA "U" M16x2,00 ABERTURA 96xALT.153mm. Z.A	---
4	16.846-9	SC. SUPORTE DAS VARETAS "MOVEL"	---
4a	15.206-4	SC. SUPORTE DA VARETA "PCA SS"	---
4b	01.564-0	SUPORTE DAS VARETAS	---
5	21.918-7	SC. VARAO DA SEMENTE "PCA"	1
6	02.533-9	PINO FIXACAO S/C. DIAM. 12,7 x 110mm. Z.A	1
7	00.256-9	CONTRA-PINO 1/8" x 1" Z.A	2
8	25.353-4	EIXO REDONDO D. 12,7 x COMP. 75 mm. C/FUROS	1
9	28.285-3	CRUZETA DO VARAO DA SEMENTE	1
10	22.805-9	SC. BRACO LINHA SEMENTE (C/ L.P 2011)	1
11	01.946-0	BATENTE DA VARETA DIAM. 20mm.	2
12	21.110-3	ARRUELA DE ALUMINIO DIAM.6,3 x DIAM.10,2 x 1mm. (250610)	2
13	18.238-4	PARAF. SEXT. MA 12 X 25 (CL 12.9) Z.A (PONTA RECARTILHADA)	2
14	01.563-3	GUIA MOVEL DA VARETA	1
15	21.910-1	LIMITADOR DA VARETA FURO 20mm. (Z.A)	1
16	21.912-5	PARAF. SEXTAVADO MA 10 x 16mm. RT (CL. 8,8) Z.A	1
17	20.917-7	CONDUTOR DE SEMENTE TIPO TOBOGA G-4	1
18	03.706-8	MOLA DE COMP. DIAM. EXT. 30 x COMP. 520mm. Z.A	1
19	00.051-2	PARAF. SEXTAVADO MA 12 x 90mm. RP (CL. 8.8) Z.A	4
20	00.538-8	SEMI-MANCAL DA LINHA SEMENTE (BR.)	2
21	00.040-6	PARAF. SEXTAVADO MA 12 x 110mm. RP (CL. 8.8) Z.A	2
22	04.123-2	PORCA SEXTAVADA DE TORQUE MA 12 Z.A	2
23	02.029-7	PINHAO "L"	1
24	03.940-4	JUNTA DE CORTICA (CAIXA FRONTAL)	1
25	03.605-0	BUCHA DE ENCOSTO (FURO SEXTAVADO)	1
26	02.028-0	PINHAO "C"	1
27	00.034-5	ANEL ELASTICO E-13	1
28	02.845-5	TAMPA CX. FRONTAL LINHA SEMENTE	1
29	00.021-5	ARRUELA PRESSAO DIN127B M 6 (1,60x 6,10x11,10) Z.A	10
30	00.047-5	PARAF. SEXTAVADO MA 6 x 12mm. RT (CL. 8.8) Z.A	2
31	03.195-6	EIXO SEXTAVADO CAIXA FRONTAL	1
32	04.601-5	GRAXEIRA 45 GRAUS MA 6x1 Z.A	2
33	30.370-1	ABRACADEIRA FRONTAL DA LINHA SEMENTE	1
34	03.151-2	ABRACADEIRA "V" M16x2,00 ABERTURA 120xALT.105mm. Z.A	1
35	01.594-7	MANCAL FRONTAL DA LINHA SEMENTE (BR.)	1
36	00.170-4	ARRUELA PRESSAO DIN127B M12 (2,50x12,20x20,20) Z.A	7
37	00.186-5	PORCA SEXTAVADA MA 12mm Z.A	7
38	00.236-1	PINO ELASTICO DIAM. 4 x 20mm.	1
39	02.739-3	BUCHA SEXTAVADA EIXO SEMENTE Z.A.	1
40	03.786-0	EIXO CARDAM LINHA SEMENTE (1,20) G-2 Z.A.	1
41	22.465-9	SUPORTE DISCO DA SEMENTE COND. CURVO	1
42	00.009-3	PARAF. SEXTAVADO MA 12 x 85mm. RP (CL. 8.8) Z.A	4
43	00.052-9	PARAF. SEXTAVADO MA 8 x 35mm. RT (CL. 8.8) Z.A	1





CJ. LINHA DE SEMENTE

PC G-4 | TERRAÇU'S G-4 | BIG FARM G-4 | URUTU G-4

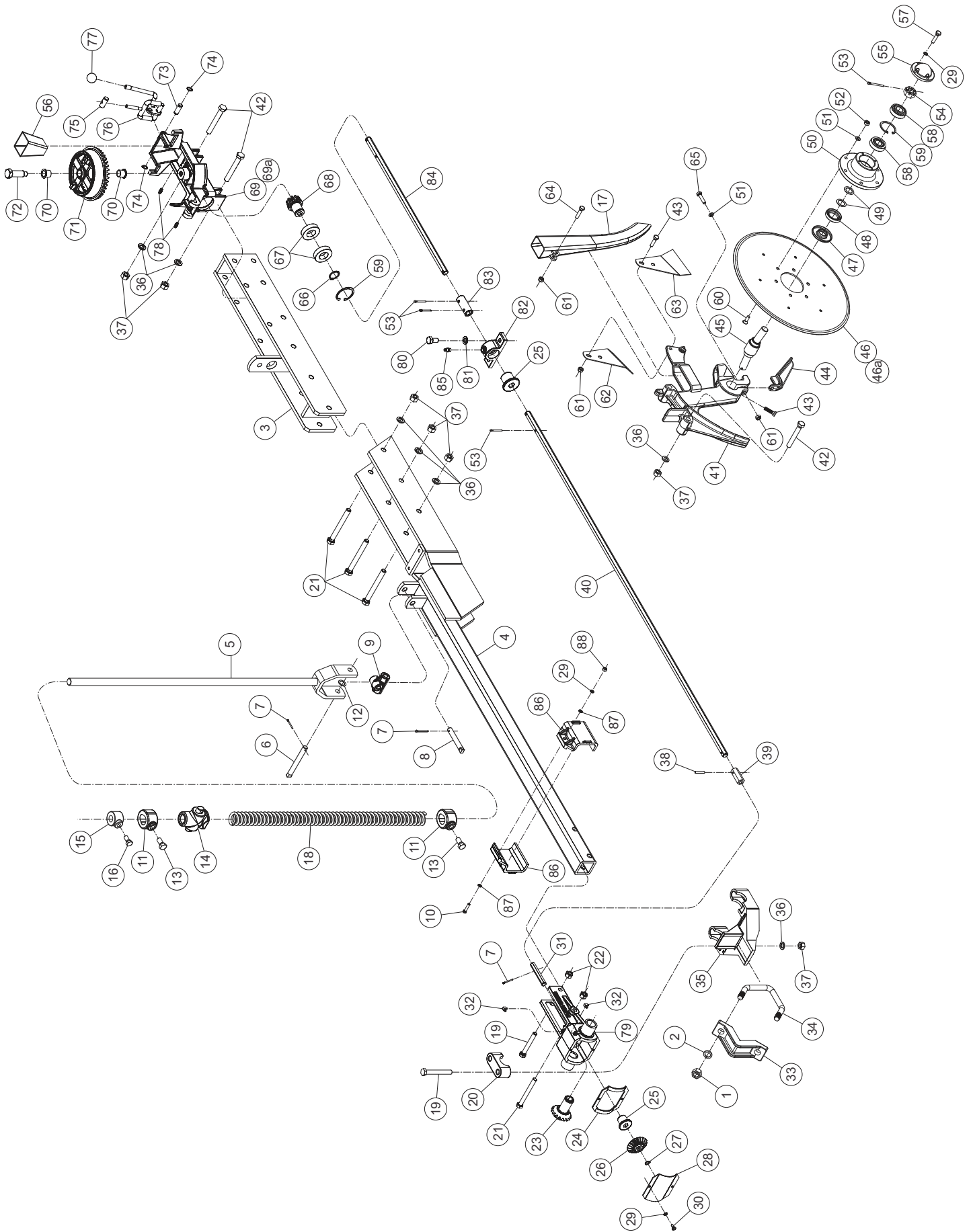


Item	Código	Denominação	Qt. / Cj.
44	22.672-9	HASTE PLANIFICACAO DO SOLO	1
45	02.765-2	EIXO DO DISCO SEMENTE	1
46	01.372-3	DISCO RETO 15"x4,0 x 1F.75 e 6F.9,0 + 6F.7,0mm FIO SIMPLES (04.4287)	1
46a	01.373-0	DISCO RETO 15.1/2"x4,0 x 1F.75 e 6F.9,0mm FIO SIMPLES (04.4431)	1
47	03.027-6	GUARDA PO DISCO SEMENTE	2
48	00.953-5	RETENTOR BR 8 x 30 x 47	1
49	04.110-2	ARRUELA ESP. 0,55 x D.I. 20 x D.E. 29 mm.	4
50	01.685-6	CUBO DO ROLAMENTO DO DISCO 15"	1
51	00.175-9	ARRUELA PRESSAO DIN127B M 8 (2,00x 8,20x14,20) Z.A	14
52	00.194-0	PORCA SEXTAVADA MA 8mm Z.A	12
53	00.259-0	CONTRA-PINO 5/32" x 1" Z.A	3
54	04.258-5	PORCA CASTELO MB 20mm x 1,5	2
55	01.909-5	TAMPA DO CUBO	2
56	29.136-7	GUIA DIRECIONADORA DA SEMENTE	1
57	00.088-8	PARAF. SEXTAVADO MA 6 x 16mm. RT (CL. 8.8) Z.A	8
58	01.242-5	ROLAMENTO 30204 (20X47X14)	2
59	00.029-1	ANEL ELASTICO I-47	1
60	00.382-9	PARAF. FENDA CAB. CHATA MA 8 x 25mm. RT (CL. 8.8) Z.A	12
61	04.432-7	PORCA SEXTAVADA AUTOTRAVANTE C/NYLON (DIN 985) MA8 Z.A	4
62	03.042-9	LIMPADOR INTERNO "D" (Z.A)	1
63	03.141-3	LIMPADOR INTERNO "E" (Z.A)	1
64	00.104-9	PARAF. SEXTAVADO MA 8 x 40mm. RT (CL. 8.8) Z.A	1
65	07.138-5	PARAF. SEXTAVADO MA 8 x 50mm. RP (CL. 8.8) Z.A	1
66	00.036-9	ANEL ELASTICO E-25	1
67	24.463-1	ROLAMENTO 6005 2RS (25x47x12)	2
68	26.481-1	PINHAO DA BASE ACOPLADORA P/ TITANIUM	1
69	25.264-9	BASE ACOPLADORA MOD. TITANIUM	1
69a	27.953-6	SC. BASE ACOPLADORA G-4 C/ COROA	1
70	26.483-5	BUCHA CILINDRICA FLANGEADA MP-G FM 161817	2
71	26.083-1	COROA 40 DENTES MOD. TITANIUM	1
72	26.084-8	PINO DA COROA MOD. TITANIUM	1
73	24.491-4	EIXO DE ARTICULACAO TRAVA DO BUJAO Z.A	1
74	25.433-7	ANEL ELASTICO E-11	2
75	02.753-9	PINO DE REGULAGEM TRAVA BUJAO	1
76	24.493-8	SC. TRAVA DO BUJAO Z.A	1
77	26.773-9	ESFERA M10 (DIAM. 25 x ROSCA M10x1,50)	1
78	04.599-1	GRAXEIRA RETA MA 6x1 Z.A	2
79	01.584-8	CAIXA FRONTAL LINHA SEMENTE	1
80	03.082-5	GUIA DO GARFO LINHA SEMENTE	2
81	00.017-8	ARRUELA LISA DIN125 M 6 (1,60x 6,40x12, 50) Z.A	1
82	00.196-4	PORCA SEXTAVADA MA6mm Z.A	1



CJ. LINHA DE SEMENTE MAIOR COM SISTEMA ARTICULÁVEL (opcional)

PC G-4 | TERRAÇU'S G-4 | BIG FARM G-4



CJ. LINHA DE SEMENTE MAIOR COM SISTEMA ARTICULÁVEL (opcional)

PC G-4 | TERRAÇU'S G-4 | BIG FARM G-4

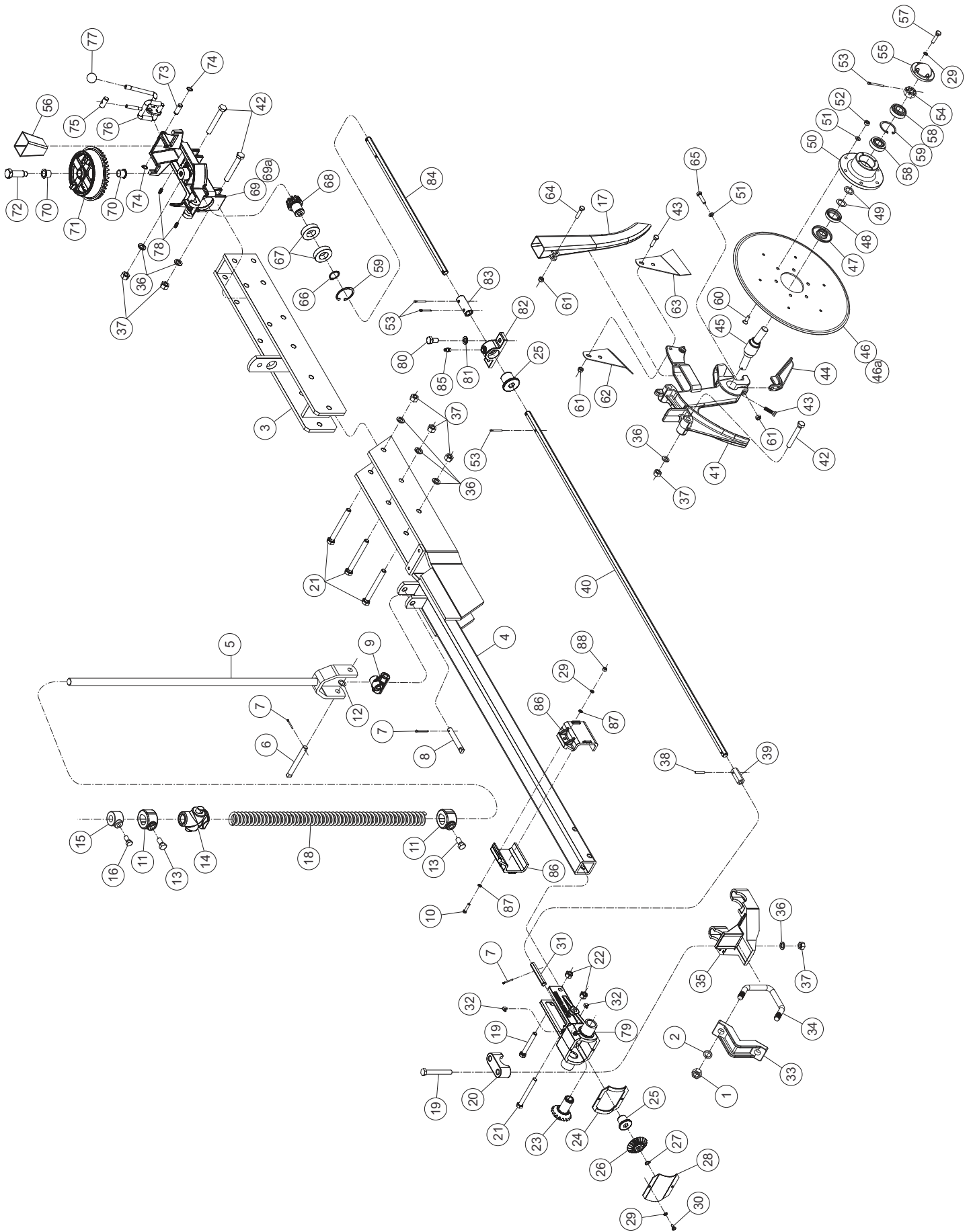


Item	Código	Denominação	Qt. / Cj.
1	00.187-2	PORCA SEXTAVADA MA 16mm Z.A	4
2	00.172-8	ARRUELA PRESSAO DIN127B M16 (3,50x16,20x26,20) Z.A	4
3	26.304-9	SC. CARCACA TRASEIRA LINHA SEMENTE (ARTICULADA 2012)	1
4	26.308-7	SC. BRACO FRONTAL LINHA LONGA SEMENTE (C/ L.P 2012)	1
5	21.918-7	SC. VARAO DA SEMENTE "PCA"	1
6	02.533-9	PINO FIXACAO S/C. DIAM. 12,7 x 110mm. Z.A	1
7	00.256-9	CONTRA-PINO 1/8" x 1" Z.A	2
8	25.353-4	EIXO REDONDO D. 12,7 x COMP. 75 mm. C/FUROS	1
9	28.285-3	CRUZETA DO VARAO DA SEMENTE	1
10	00.070-3	PARAF. SEXTAVADO MA 6 x 30mm. RT (CL. 5,8) Z.A	1
11	01.946-0	BATENTE DA VARETA DIAM. 20mm.	2
12	21.110-3	ARRUELA DE ALUMINIO DIAM.6,3 x DIAM.10,2 x 1mm. (250610)	2
13	18.238-4	PARAF. SEXT. MA 12 X 25 (CL 12.9) Z.A (PONTA RECARTILHADA)	2
14	01.563-3	GUIA MOVEL DA VARETA	1
15	21.910-1	LIMITADOR DA VARETA FURO 20mm. (Z.A)	1
16	21.912-5	PARAF. SEXTAVADO MA 10 x 16mm. RT (CL. 8,8) Z.A	1
17	20.917-7	CONDUTOR DE SEMENTE TIPO TOBOGA G-4	1
18	03.706-8	MOLA DE COMP. DIAM. EXT. 30 x COMP. 520mm. Z.A	1
19	00.051-2	PARAF. SEXTAVADO MA 12 x 90mm. RP (CL. 8.8) Z.A	4
20	00.538-8	SEMI-MANCAL DA LINHA SEMENTE (BR.)	2
21	00.040-6	PARAF. SEXTAVADO MA 12 x 110mm. RP (CL. 8.8) Z.A	2
22	04.123-2	PORCA SEXTAVADA DE TORQUE MA 12 Z.A	2
23	02.029-7	PINHAO "L"	1
24	03.940-4	JUNTA DE CORTICA (CAIXA FRONTAL)	1
25	03.605-0	BUCHA DE ENCOSTO (FURO SEXTAVADO)	1
26	02.028-0	PINHAO "C"	1
27	00.034-5	ANEL ELASTICO E-13	1
28	02.845-5	TAMPA CX. FRONTAL LINHA SEMENTE	1
29	00.021-5	ARRUELA PRESSAO DIN127B M 6 (1,60x 6,10x11,10) Z.A	10
30	00.047-5	PARAF. SEXTAVADO MA 6 x 12mm. RT (CL. 8.8) Z.A	2
31	03.195-6	EIXO SEXTAVADO CAIXA FRONTAL	1
32	04.601-5	GRAXEIRA 45 GRAUS MA 6x1 Z.A	2
33	30.370-1	ABRACADEIRA FRONTAL DA LINHA SEMENTE	1
34	03.151-2	ABRACADEIRA "V" M16x2,00 ABERTURA 120xALT.105mm. Z.A	1
35	01.594-7	MANCAL FRONTAL DA LINHA SEMENTE (BR.)	1
36	00.170-4	ARRUELA PRESSAO DIN127B M12 (2,50x12,20x20,20) Z.A	7
37	00.186-5	PORCA SEXTAVADA MA 12mm Z.A	7
38	00.236-1	PINO ELASTICO DIAM. 4 x 20mm.	1
39	02.739-3	BUCHA SEXTAVADA EIXO SEMENTE Z.A.	1
40	03.786-0	EIXO CARDAM LINHA SEMENTE (1,20) G-2 Z.A.	1
41	22.465-9	SUORTE DISCO DA SEMENTE COND. CURVO	1
42	00.009-3	PARAF. SEXTAVADO MA 12 x 85mm. RP (CL. 8.8) Z.A	4
43	00.052-9	PARAF. SEXTAVADO MA 8 x 35mm. RT (CL. 8.8) Z.A	1
44	22.672-9	HASTE PLANIFICACAO DO SOLO	1
45	02.765-2	EIXO DO DISCO SEMENTE	1
46	01.372-3	DISCO RETO 15"x4,0 x 1F.75 e 6F.9,0 + 6F.7,0mm FIO SIMPLES (04.4287)	1



CJ. LINHA DE SEMENTE MAIOR COM SISTEMA ARTICULÁVEL (opcional)

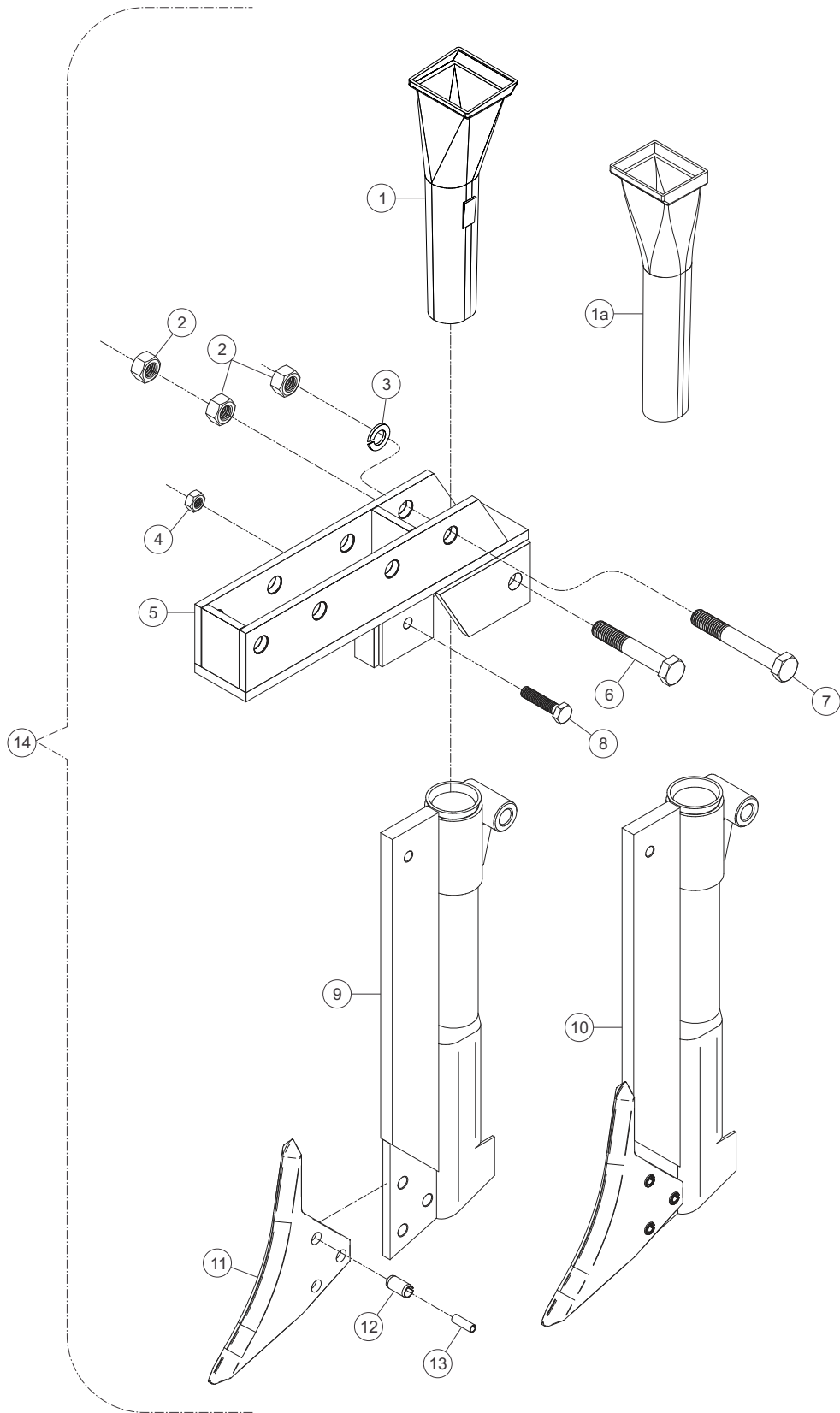
PC G-4 | TERRAÇU'S G-4 | BIG FARM G-4



CJ. LINHA DE SEMENTE MAIOR COM SISTEMA ARTICULÁVEL (opcional)**PC G-4 | TERRAÇU'S G-4 | BIG FARM G-4**

Item	Código	Denominação	Qt. / Cj.
46a	01.373-0	DISCO RETO 15.1/2"x4,0 x 1F.75 e 6F.9,0mm FIO SIMPLES (04.4431)	1
47	03.027-6	GUARDA PO DISCO SEMENTE	2
48	00.953-5	RETENTOR BR 8 x 30 x 47	1
49	04.110-2	ARRUELA ESP. 0,55 x D.I. 20 x D.E. 29 mm.	4
50	01.685-6	CUBO DO ROLAMENTO DO DISCO 15"	1
51	00.175-9	ARRUELA PRESSAO DIN127B M 8 (2,00x 8,20x14,20) Z.A	14
52	00.194-0	PORCA SEXTAVADA MA 8mm Z.A	12
53	00.259-0	CONTRA-PINO 5/32" x 1" Z.A	3
54	04.258-5	PORCA CASTELO MB 20mm x 1,5	2
55	01.909-5	TAMPA DO CUBO	2
56	29.136-7	GUIA DIRECIONADORA DA SEMENTE	1
57	00.088-8	PARAF. SEXTAVADO MA 6 x 16mm. RT (CL. 8.8) Z.A	8
58	01.242-5	ROLAMENTO 30204 (20X47X14)	2
59	00.029-1	ANEL ELASTICO I-47	1
60	00.382-9	PARAF. FENDA CAB. CHATA MA 8 x 25mm. RT (CL. 8.8) Z.A	12
61	04.432-7	PORCA SEXTAVADA AUTOTRAVANTE C/NYLON (DIN 985) MA8 Z.A	4
62	03.042-9	LIMPADOR INTERNO "D" (Z.A)	1
63	03.141-3	LIMPADOR INTERNO "E" (Z.A)	1
64	00.104-9	PARAF. SEXTAVADO MA 8 x 40mm. RT (CL. 8.8) Z.A	1
65	07.138-5	PARAF. SEXTAVADO MA 8 x 50mm. RP (CL. 8.8) Z.A	1
66	00.036-9	ANEL ELASTICO E-25	1
67	24.463-1	ROLAMENTO 6005 2RS (25x47x12)	2
68	26.481-1	PINHAO DA BASE ACOPLADORA P/ TITANIUM	1
69	25.264-9	BASE ACOPLADORA MOD. TITANIUM	1
69a	27.953-6	SC. BASE ACOPLADORA G-4 C/ COROA	1
70	26.483-5	BUCHA CILINDRICA FLANGEADA MP-G FM 161817	2
71	26.083-1	COROA 40 DENTES MOD. TITANIUM	1
72	26.084-8	PINO DA COROA MOD. TITANIUM	1
73	24.491-4	EIXO DE ARTICULACAO TRAVA DO BUJAO Z.A	1
74	25.433-7	ANEL ELASTICO E-11	2
75	02.753-9	PINO DE REGULAGEM TRAVA BUJAO	1
76	24.493-8	SC. TRAVA DO BUJAO Z.A	1
77	26.773-9	ESFERA M10 (DIAM. 25 x ROSCA M10x1,50)	1
78	04.599-1	GRAXEIRA RETA MA 6x1 Z.A	2
79	01.584-8	CAIXA FRONTAL LINHA SEMENTE	1
80	00.093-2	PARAF. SEXTAVADO MA 8 x 20mm. RT (CL. 8.8) Z.A	2
81	00.179-7	ARRUELA PRESSAO DIN127B M 8 (2,00x 8,20x14,20)	2
82	09.107-7	MANCAL DE UNIAO EIXO LINHA SEMENTE	1
83	09.439-1	BUCHA SEXTAVADA EIXO SEMENTE LINHA DESL. Z.A	1
84	12.319-6	EIXO CARDAM MENOR LINHA SEMENTE DESL. G-3	1
85	04.600-8	GRAXEIRA RETA MA 8x1 Z.A	2
86	03.082-5	GUIA DO GARFO LINHA SEMENTE	2
87	00.017-8	ARRUELA LISA DIN125 M 6 (1,60x 6,40x12, 50) Z.A	1
88	00.196-4	PORCA SEXTAVADA MA6mm Z.A	1



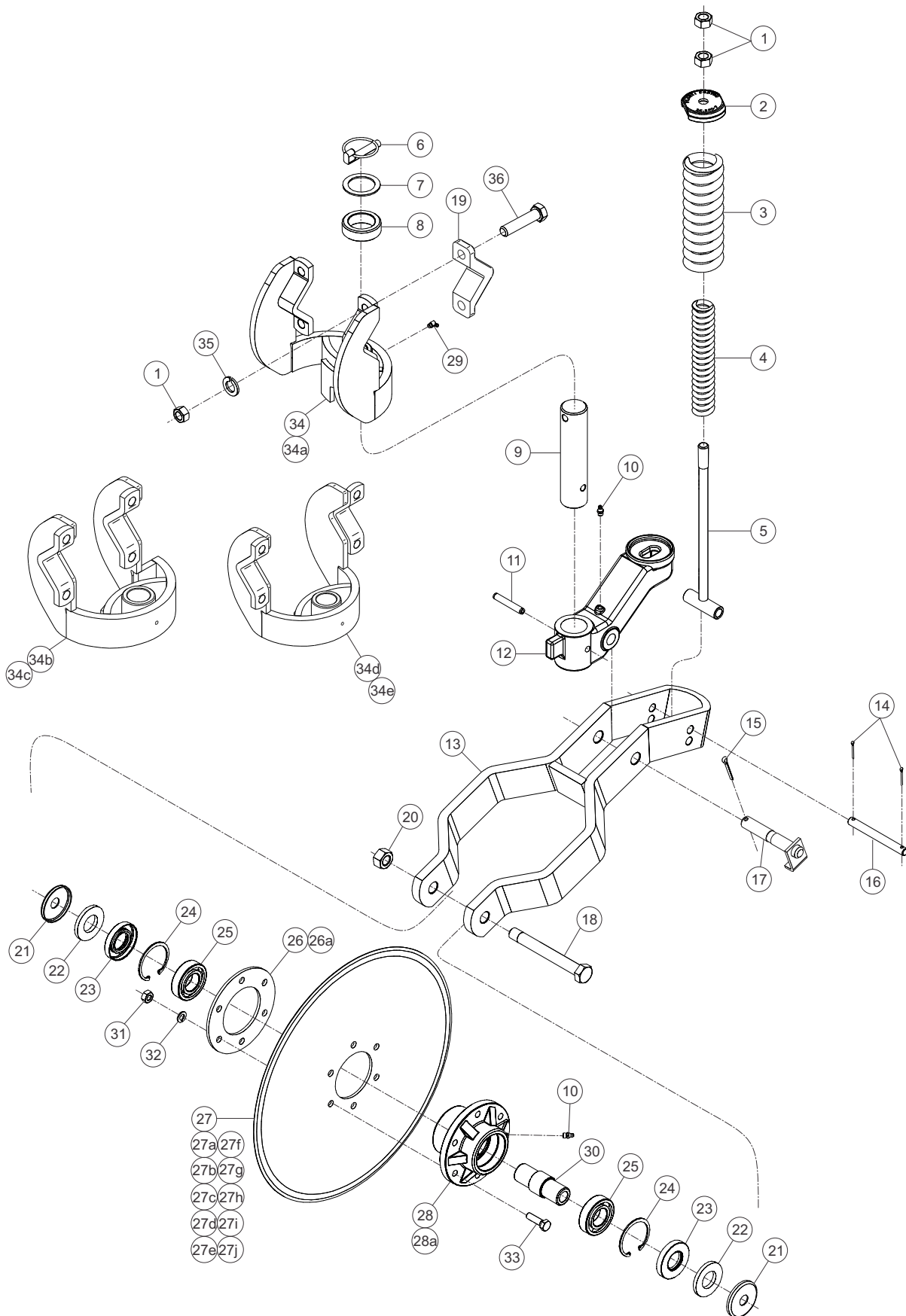


CJ. SULCADOR DA SEMENTE (opcional)
PC G-4 | TERRAÇU'S G-4 | BIG FARM G-4



Item	Código	Denominação	Qt. / Cj.
1	26.691-2	CONDUTOR DE SEMENTE C/ 180mm.(TITANIUM)	1
1a	02.179-3	CONDUTOR DE SEMENTE C/ 200mm.	1
2	00.186-5	PORCA SEXTAVADA MA 12mm Z.A	4
3	00.170-4	ARRUELA PRESSAO DIN127B M12 (2,50x12,20x20,20) Z.A	2
4	00.194-0	PORCA SEXTAVADA MA 8mm Z.A	1
5	04.280-6	SC. SUPORTE SULCADOR SEMENTE	1
6	00.050-5	PARAF. SEXTAVADO MA 12 x 80mm. RP (CL. 8.8) Z.A	1
7	00.009-3	PARAF. SEXTAVADO MA 12 x 85mm. RP (CL. 8.8) Z.A	2
8	14.518-7	PARAF. SEXTAVADO MA 8 x 35mm. RT (CL. 5.8) Z.A	1
9	12.951-2	SC. HASTE COM SULCADOR SEMENTE	1
10	12.952-9	SC. HASTE COMPLETA SULCADOR SEMENTE	1
11	01.997-2	PONTEIRA MOVEL DO SULCADOR	1
12	00.234-7	PINO ELASTICO DIAM. 10 x 22mm.	3
13	00.242-2	PINO ELASTICO DIAM. 6 x 22mm.	3
14	26.803-7	CJ. SULCADOR DA SEMENTE PONTEIRA MOVEL (TITANIUM)	1





CJ. DISCO DE CORTE URUTU G-4 SS

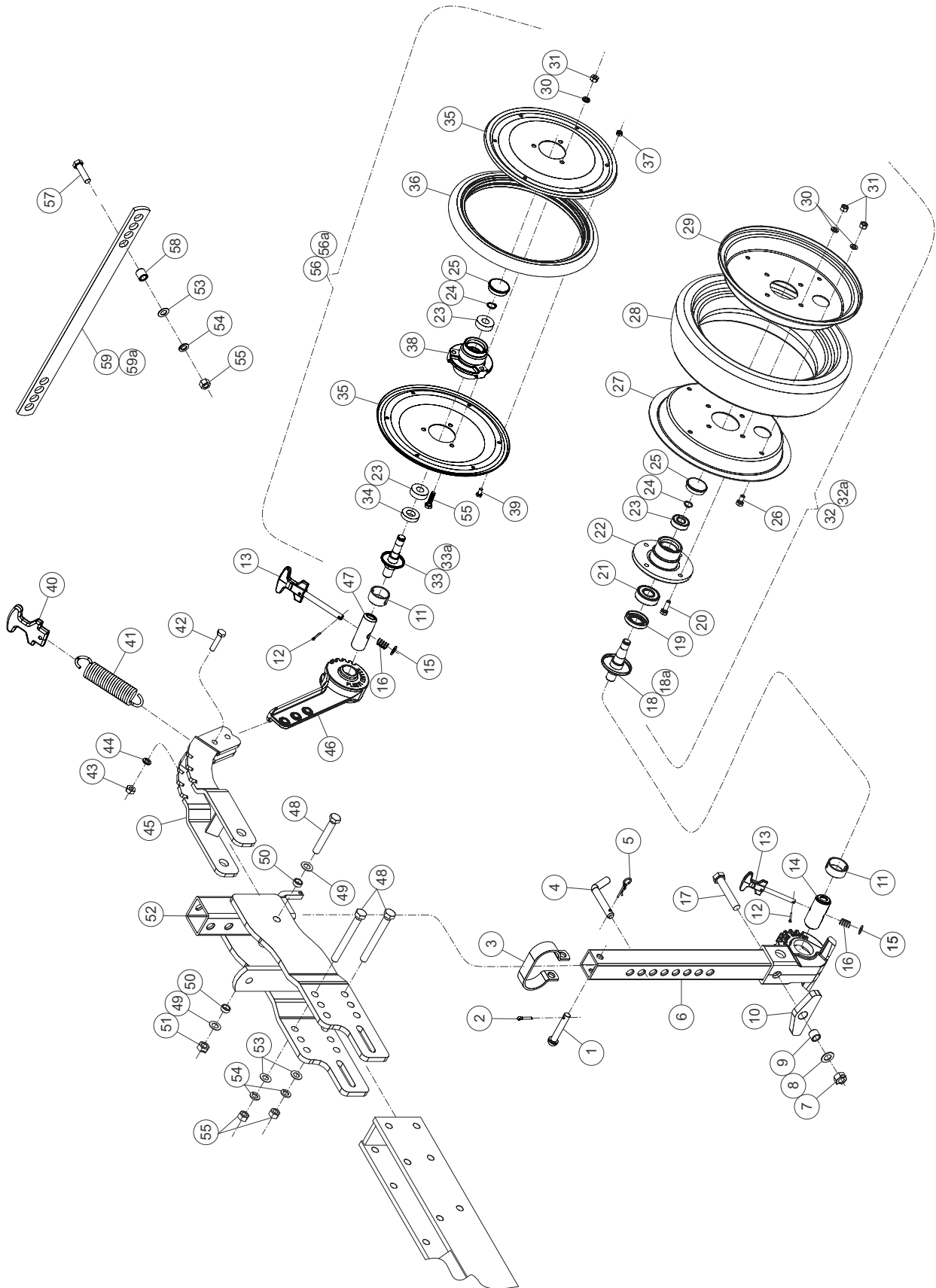


Item	Código	Denominação	Qt. / Cj.
1	00.187-2	PORCA SEXTAVADA MA 16mm Z.A	2
2	24.348-7	GUIA DA MOLA DO DISCO DE CORTE	1
3	03.697-5	MOLA DE COMP. DIAM. INT. 38 x COMP. 215mm.	1
4	03.696-8	MOLA DE COMP. DIAM. EXT. 35 x COMP. 215mm.	1
5	04.425-9	SC. VARETA DA MOLA DISCO CORTE N.L (ZINC)	1
6	04.597-7	PINO TRAVA ARGOLA (QUEBRA DEDO) CHANFRADO 7/16"x2" Z.A	1
7	03.122-2	ARRUELA DO EIXO DE GIRO (Z.A)	1
8	03.544-8	BUCHA D.I 39mm x D.E 60mm x COMP. 19mm.	1
9	03.224-7	EIXO DE GIRO DO DISCO DE CORTE (COMP. 180mm.)	1
10	04.600-8	GRAXEIRA RETA MA 8x1,25 Z.A	2
11	04.595-3	PINO ELASTICO DIAM. 10 x 60mm.	1
12	01.998-9	SUPORTE EIXO DISCO DE CORTE C/ FURO P/ GRAXEIRA	1
13	09.123-7	SC. BRACO DISCO DE CORTE 20"	1
14	00.259-0	CONTRA-PINO 5/32" x 1" Z.A	2
15	00.258-3	CONTRA-PINO 3/16" x 1.1/2" Z.A	1
16	02.545-2	PINO FIXACAO S/C. DIAM. 12,7 x 120mm. Z.A	1
17	08.598-6	SC. PINO DO BRACO DISCO CORTE S/ FURO P/ GRAXEIRA	1
18	00.176-6	PARAF. SEXTAVADO MA 18 x 150mm. RP (CL. 8.8) Z.A (CF. DESENHO)	1
19	01.057-7	ABRACADEIRA FRONTAL DA LINHA SEMENTE	2
20	07.462-3	PORCA SEXTAVADA DE TORQUE MA 18 Z.A	1
21	03.115-4	GUARDA PO DIAM. INT. 18mm. (Z.A)	2
22	03.626-5	ANEL DE FELTRO DISCO DE CORTE	2
23	00.967-2	RETENTOR BA 10 x 30 x 62	2
24	00.031-4	ANEL ELASTICO I-62	2
25	01.348-8	ROLAMENTO 6206 ZZ (30X62X16)	2
26	02.853-0	FLANGE DO DISCO DE CORTE (17/18") Z.A	---
26a	11.303-2	FLANGE CONCAVO DO DISCO DE CORTE (20")	---
27	01.360-0	DISCO CORTE LISO 17"	---
27a	01.108-0	DISCO CORTE CORRUGADO 17"	---
27b	01.366-2	DISCO CORTE LISO 18"	---
27c	19.738-2	DISCO CORTE CORRUGADO 18"	---
27d	19.054-5	DISCO CORTE ONDULADO 18"	---
27e	29.699-7	DISCO PLANO TURBO 20 ONDAS - 18"	---
27f	13.127-2	DISCO CORTE LISO 20"	---
27g	14.140-2	DISCO CORTE CORRUGADO 20"	---
27h	14.141-1	DISCO CORTE ONDULADO 20"	---
27i	29.701-1	DISCO PLANO TURBO 20 ONDAS - 20"	---
27j	14.142-8	DISCO CORTE ESTRIADO 20"	---
28	01.980-4	CUBO DO DISCO DE CORTE (17/18")	---
28a	13.569-6	SC. CUBO DISCO DE CORTE 20"	---
29	04.602-2	GRAXEIRA 45 GRAUS MA 8x1,25 Z.A	1
30	02.735-5	BUCHA ROLAMENTO DISCO CORTE P/ PARAF. 18mm.	1
31	00.184-1	PORCA SEXTAVADA MA 10mm Z.A	6
32	00.163-6	ARRUELA PRESSAO DIN127B M10 (2,20x10,20x17,20) Z.A	6
33	00.065-9	PARAF. SEXTAVADO MA 10 x 35mm. RP (CL. 8.8) Z.A	6
34	15.194-0	SC. SUPORTE DISCO DE CORTE (FIX. INTERNA)	---
34a	26.441-5	SC. FIXACAO INTERNA DISCO DE CORTE (ASSIST.)	---
34b	27.124-8	SC. SUPORTE DISCO DE CORTE DESL. DIR.(FIX. INTERNA)	---
34c	27.125-5	SC. SUPORTE DISCO DE CORTE DESL. ESQ.(FIX. INTERNA)	---
24d	15.361-4	SC. SUPORTE DISCO DE CORTE (FIX. EXTERNA)	---
24e	26.442-2	SC. FIXACAO EXTERNA DISCO DE CORTE (ASSIT.)	---
35	00.172-8	ARRUELA PRESSAO DIN127B M16 (3,50x16,20x26,20) Z.A	4
36	20.399-7	PARAF. SEXTAVADO MA 16 x 70mm. RP (CL. 8.8) Z.A	4



CJ. RODA LIMITADORA E COMPACTADORA SEM ARTICULAÇÃO (opcional)

PC G-4 | TERRAÇU'S G-4 | BIG FARM G-4 | URUTU G-4



CJ. RODA LIMITADORA E COMPACTADORA SEM ARTICULAÇÃO (opcional)

PC G-4 | TERRAÇU'S G-4 | BIG FARM G-4 | URUTU G-4

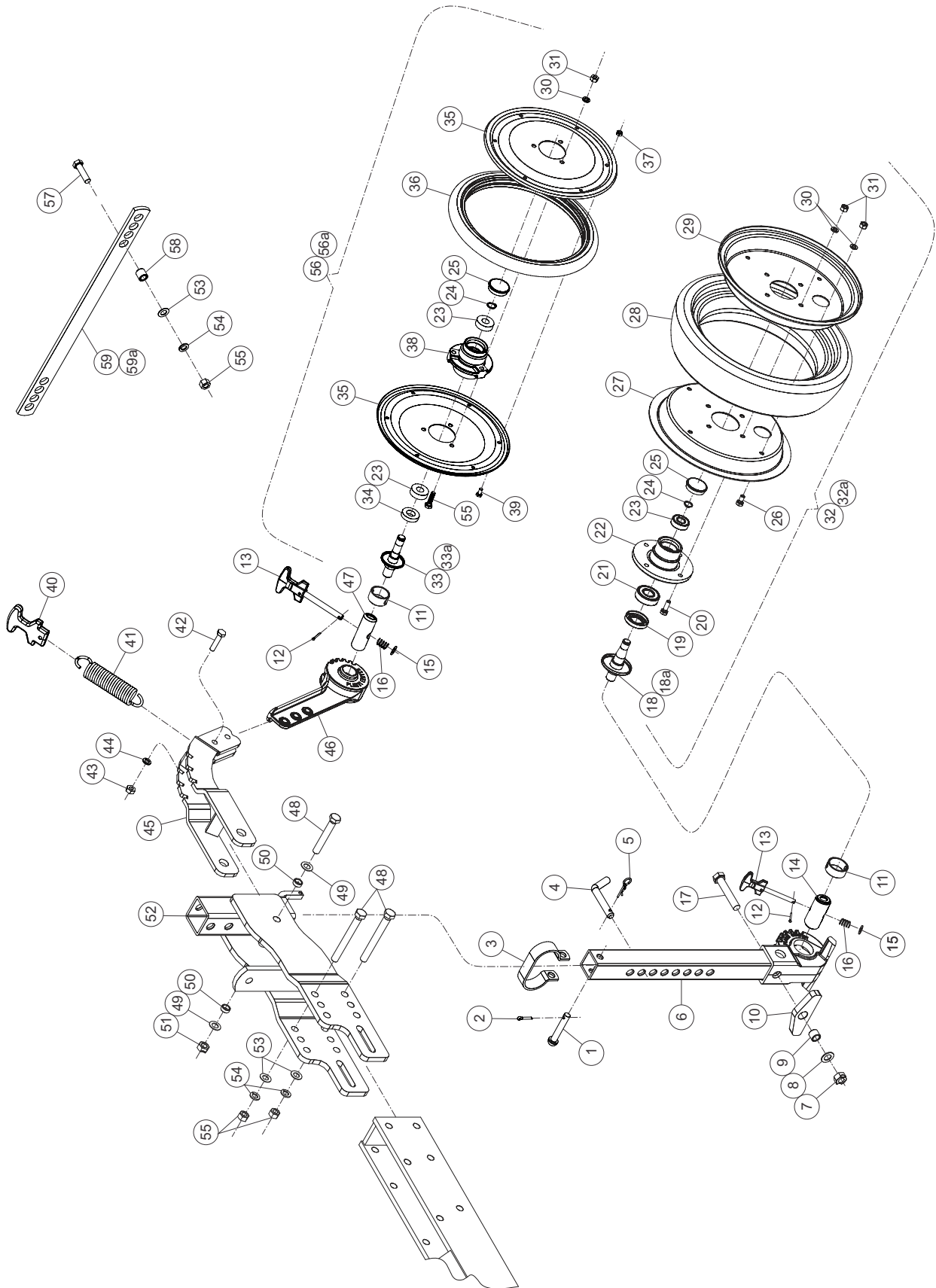


Item	Código	Denominação	Qt. / Cj.
1	02.529-2	PINO FIXACAO C/C. DIAM. 11,1 x 63,5mm. Z.A	1
2	00.259-0	CONTRA-PINO 5/32" x 1" Z.A	1
3	02.320-7	ALCA DO REGULADOR PROFUNDIDADE	1
4	03.167-3	PINO TRAVA DO DISCO DE CORTE	1
5	00.260-6	GRAMPO DE PRESSAO TRC-3 mm. Z.A	1
6	04.268-4	SC. SUPORTE RODA LIMITADORA ARTICULADA PCA	1
7	03.344-6	PORCA SEXTAVADA DE TORQUE MA16 Z.A	1
8	00.129-2	ARRUELA LISA DIN125 M16 (3,00x17,00x30,00) Z.A	2
9	03.533-2	BUCHA D.I 16,1mm x D.E 21,3mm x COMP. 17,2mm.	1
10	02.124-3	BALANCIM RODA LIMITADORA	1
11	02.731-7	TRAVA DA BUCHA EIXO LIMITADOR Z.A	1
12	00.256-9	CONTRA-PINO 1/8" x 1" Z.A	1
13	04.134-8	SC. ALCA REG. RODA LIMITADORA (ZINC)	1
14	02.743-0	BUCHA DO EIXO LIMITADOR PROF.	1
15	00.121-6	ARRUELA LISA DIN125 M10 (2,00x10,50x20,00) Z.A	1
16	03.707-5	MOLA DE COMP. DIAM. EXT. 15 x COMP. 23mm. x DIAM. 1,7mm.	1
17	00.026-0	PARAF. SEXTAVADO MA 16 x 90mm. RP (CL. 8.8) Z.A	1
18	04.224-0	SC. EIXO "D" RODA LIMITADORA	1
18a	04.226-4	SC. EIXO "E" RODA LIMITADORA	1
19	00.952-8	RETENTOR BR 8 x 25 x 47	1
20	00.094-9	PARAF. SEXTAVADO MA 8 x 25mm. RT (CL. 5.8) Z.A	4
21	01.346-4	ROLAMENTO 6204 ZZ (20X47X14)	1
22	01.883-4	CUBO DA RODA LIMITADORA PROFUNDIDADE	1
23	01.344-0	ROLAMENTO 6202 ZZ (15x35x11)	1
24	00.035-2	ANEL ELASTICO E-15	1
25	03.510-3	CALOTA (28030016)	1
26	00.092-5	PARAF. SEXTAVADO MA 8 x 16mm. RT (CL. 5.8) Z.A	4
27	10.789-7	ARO INTERNO DA RODA LIMITADORA	1
28	04.583-0	BANDA DE BORRACHA RODA LIMITADORA N.L.	1
29	03.116-1	ARO EXTERNO DA RODA LIMITADORA	1
30	00.175-9	ARRUELA PRESSAO DIN127B M 8 (2,00x 8,20x14,20) Z.A	8
31	00.194-0	PORCA SEXTAVADA MA 8mm Z.A	8
32	06.294-9	SC. BANDA DIREITA RODA LIMITADORA PLANTADEIRAS	1
32	06.295-6	SC. BANDA ESQUERDA RODA LIMITADORA PLANTADEIRAS	1
33	04.225-7	SC. EIXO "E" RODA COMPACTADORA	1
33a	04.223-3	SC. EIXO "D" RODA COMPACTADORA	1
34	00.876-3	RETENTOR BR 8 x 19 x 35	1
35	03.121-5	ARO DA RODA COMPACTADORA	2
36	04.584-7	BANDA DE BORRACHA RODA COMPACTADORA N.L.	1
37	04.429-7	PORCA SEXTAVADA AUTROTAVANTE C/NYLON (DIN 985) MA6 Z.A	6
38	01.955-2	CUBO DA RODA COMPACTADORA	1
39	00.047-5	PARAF. SEXTAVADO MA 6 x 12mm. RT (CL. 8.8) Z.A	6
40	01.930-9	ALCA REGULAGEM PRESSAO DA MOLA	1
41	04.629-9	MOLA DE TRACAO RODA COMPACTADORA	1
42	00.112-4	PARAF. SEXTAVADO MA 10 x 45mm. RP (CL. 8.8) Z.A	2
43	00.184-1	PORCA SEXTAVADA MA 10mm Z.A	2
44	00.163-6	ARRUELA PRESSAO DIN127B M10 (2,20x10,20x17,20) Z.A	2
45	04.365-4	SC. BRACO RODA COMPACTADORA/RODA ARTICULADA	1



CJ. RODA LIMITADORA E COMPACTADORA SEM ARTICULAÇÃO (opcional)

PC G-4 | TERRAÇU'S G-4 | BIG FARM G-4 | URUTU G-4



CJ. RODA LIMITADORA E COMPACTADORA SEM ARTICULAÇÃO (opcional)

PC G-4 | TERRAÇU'S G-4 | BIG FARM G-4 | URUTU G-4

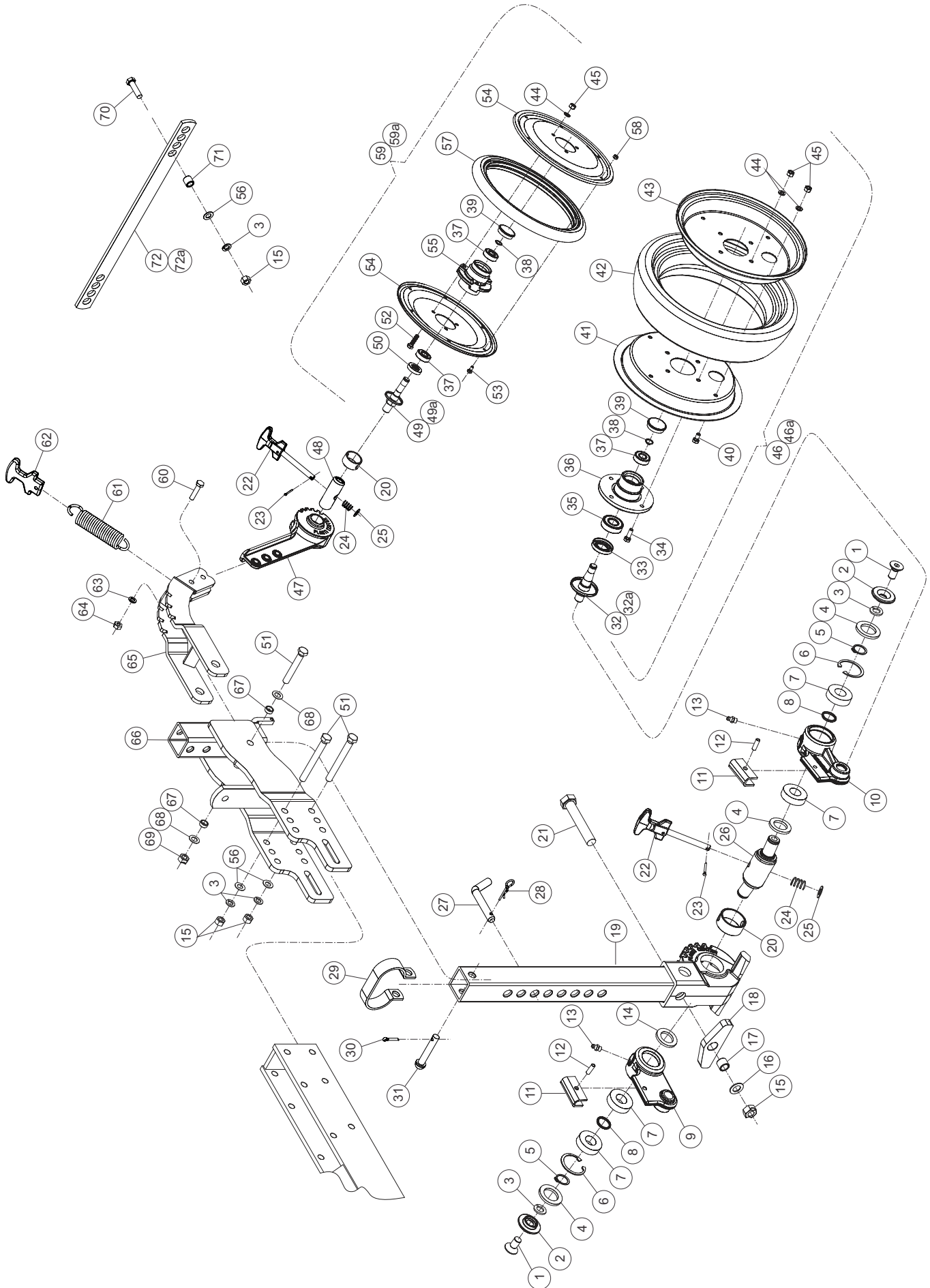


Item	Código	Denominação	Qt. / Cj.
46	10.091-3	REGULADOR DA RODA COMPACTADORA	1
47	11.159-7	BUCHA DO EIXO COMPACTADOR Z.A	1
48	00.040-6	PARAF. SEXTAVADO MA 12 x 110mm. RP (CL. 8.8) Z.A	1
49	03.621-0	ARRUELA ESP. 3,17 x D.I. 13 x D.E. 35 mm. Z.A	2
50	02.369-6	BUCHA D.I 12,5mm x D.E 19mm x COMP. 9mm.	2
51	04.123-2	PORCA SEXTAVADA DE TORQUE MA 12 Z.A	1
52	27.813-9	SC. CARCACA SUPORTE TRASEIRO L.P. (REG. CONVENC.)	1
53	00.125-4	ARRUELA LISA DIN125 M12 (2,50x13,00x24,00) Z.A	2
54	00.170-4	ARRUELA PRESSAO DIN127B M12 (2,50x12,20x20,20) Z.A	2
55	00.057-4	PARAF. SEXTAVADO MA 8 x 30mm. RT (CL. 8.8) Z.A	3
56	06.304-9	SC. BANDA COMPACTADORA DIREITA DAS PLANTADEIRAS	1
56a	06.305-6	SC. BANDA COMPACTADORA ESQUERDA DAS PLANTADEIRAS	1
57	00.118-6	PARAF. SEXTAVADO MA 12 x 45mm. RP (CL. 8.8) Z.A	1
58	02.367-2	BUCHA D.I 12,5mm x D.E 19mm x COMP. 18mm.	1
59	02.414-7	BARRA ESPACADORA MENOR	---
59a	21.830-8	BARRA ESPACADORA MENOR REBAIXADA	---



CJ. RODA LIMITADORA E COMPACTADORA COM ARTICULAÇÃO (opcional)

PC G-4 | TERRAÇU'S G-4 | BIG FARM G-4 | URUTU G-4



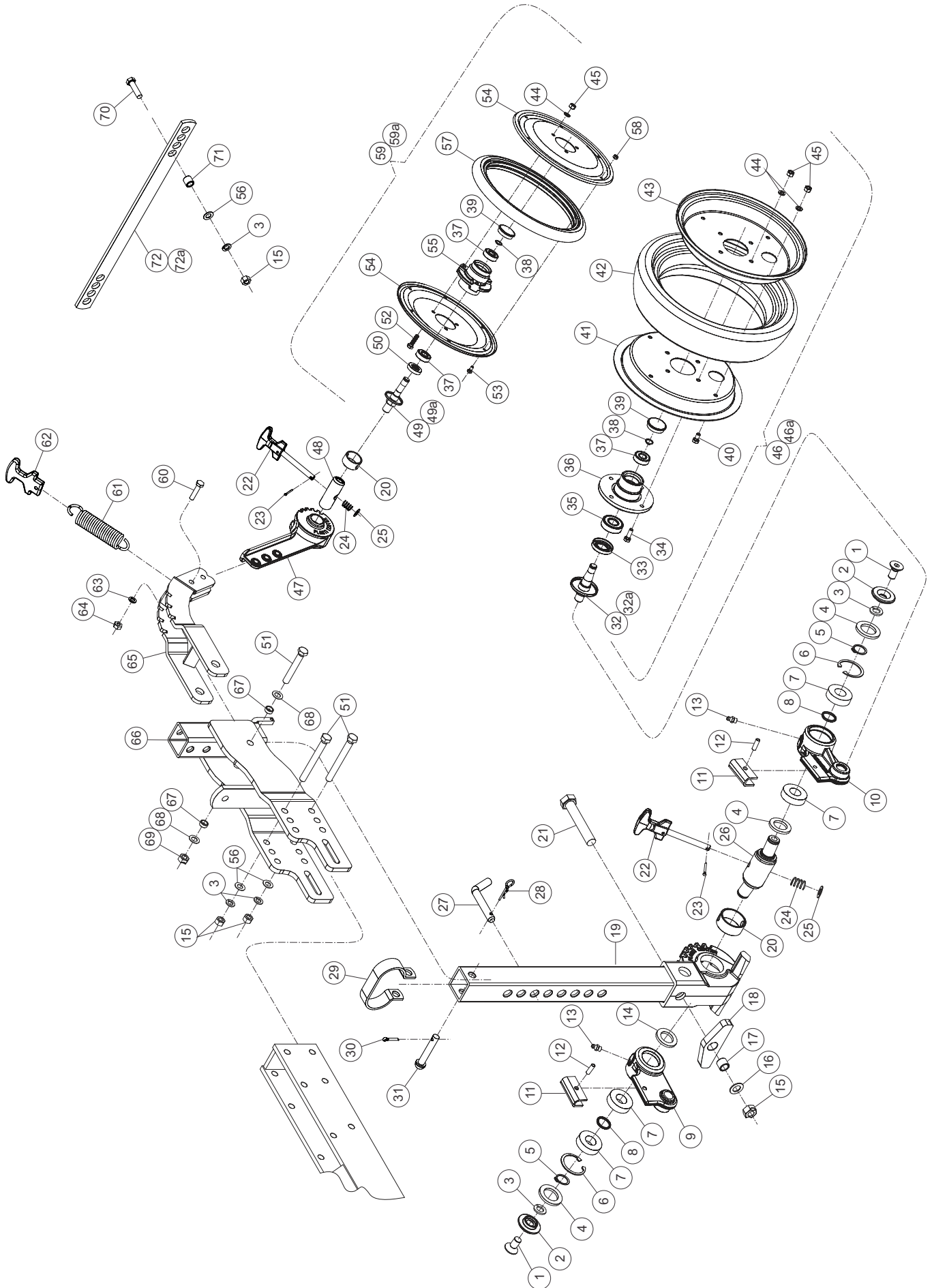
CJ. RODA LIMITADORA E COMPACTADORA COM ARTICULAÇÃO (opcional)

PC G-4 | TERRAÇU'S G-4 | BIG FARM G-4 | URUTU G-4



Item	Código	Denominação	Qt. / Cj.
1	19.674-9	PARAF. CABECA CHATA C/ SEXTAVADO INTERNO M12 x 25 (ACO 12.9) Z.A	2
2	20.889-3	FLANGE DE FIXACAO Z.A	2
3	00.170-4	ARRUELA PRESSAO DIN127B M12 (2,50x12,20x20,20) Z.A	2
4	18.338-5	ANEL DE FELTRO (43x26x4)	2
5	08.352-6	ANEL ELASTICO E-20	2
6	18.302-6	ANEL ELASTICO I-42	2
7	01.334-1	ROLAMENTO 6004 ZZ (20X42X12)	2
8	18.341-5	ANEL SEPARADOR	1
9	19.675-6	BRACO DA RODA ARTICULADA DIR.	1
10	19.676-3	BRACO DA RODA ARTICULADA ESQ.	1
11	02.833-2	BASE ESFREGA DO BALANCIM (Z.A)	1
12	00.242-2	PINO ELASTICO DIAM. 6 x 22mm.	1
13	04.600-8	GRAXEIRA RETA MA 8x1,25 Z.A	2
14	18.345-3	ANEL DE FELTRO (35x25x4)	2
15	03.344-6	PORCA SEXTAVADA DE TORQUE MA16 Z.A	1
16	00.129-2	ARRUELA LISA DIN125 M16 (3,00x17,00x30,00) Z.A	2
17	03.533-2	BUCHA D.I 16,1mm x D.E 21,3mm x COMP. 17,2mm.	1
18	02.124-3	BALANCIM RODA LIMITADORA	1
19	04.268-4	SC. SUPORTE RODA LIMITADORA ARTICULADA PCA	1
20	02.731-7	TRAVA DA BUCHA EIXO LIMITADOR Z.A	1
21	00.026-0	PARAF. SEXTAVADO MA 16 x 90mm. RP (CL. 8.8) Z.A	1
22	04.134-8	SC. ALCA REG. RODA LIMITADORA (ZINC)	1
23	00.256-9	CONTRA-PINO 1/8" x 1" Z.A	1
24	03.707-5	MOLA DE COMP. DIAM. EXT. 15 x COMP. 23mm. x DIAM. 1,7mm.	1
25	00.121-6	ARRUELA LISA DIN125 M10 (2,00x10,50x20,00) Z.A	1
26	18.342-2	EIXO RODA LIM. PROFUNDIDADE (ROLAM.6004)	1
27	03.167-3	PINO TRAVA DO DISCO DE CORTE	1
28	00.260-6	GRAMPO DE PRESSAO TRC-3 mm. Z.A	1
29	02.320-7	ALCA DO REGULADOR PROFUNDIDADE	1
30	00.259-0	CONTRA-PINO 5/32" x 1" Z.A	1
31	02.529-2	PINO FIXACAO C/C. DIAM. 11,1 x 63,5mm. Z.A	1
32	04.224-0	SC. EIXO "D" RODA LIMITADORA	1
32a	04.226-4	SC. EIXO "E" RODA LIMITADORA	1
33	00.952-8	RETENTOR BR 8 x 25 x 47	1
34	00.094-9	PARAF. SEXTAVADO MA 8 x 25mm. RT (CL. 5.8) Z.A	4
35	01.346-4	ROLAMENTO 6204 ZZ (20X47X14)	1
36	01.883-4	CUBO DA RODA LIMITADORA PROFUNDIDADE	1
37	01.344-0	ROLAMENTO 6202 ZZ (15x35x11)	1
38	00.035-2	ANEL ELASTICO E-15	1
39	03.510-3	CALOTA (28030016)	1
40	00.092-5	PARAF. SEXTAVADO MA 8 x 16mm. RT (CL. 5.8) Z.A	4
41	10.789-7	ARO INTERNO DA RODA LIMITADORA	1
42	04.583-0	BANDA DE BORRACHA RODA LIMITADORA N.L.	1
43	03.116-1	ARO EXTERNO DA RODA LIMITADORA	1
44	00.175-9	ARRUELA PRESSAO DIN127B M 8 (2,00x 8,20x14,20) Z.A	8
45	00.194-0	PORCA SEXTAVADA MA 8mm Z.A	8





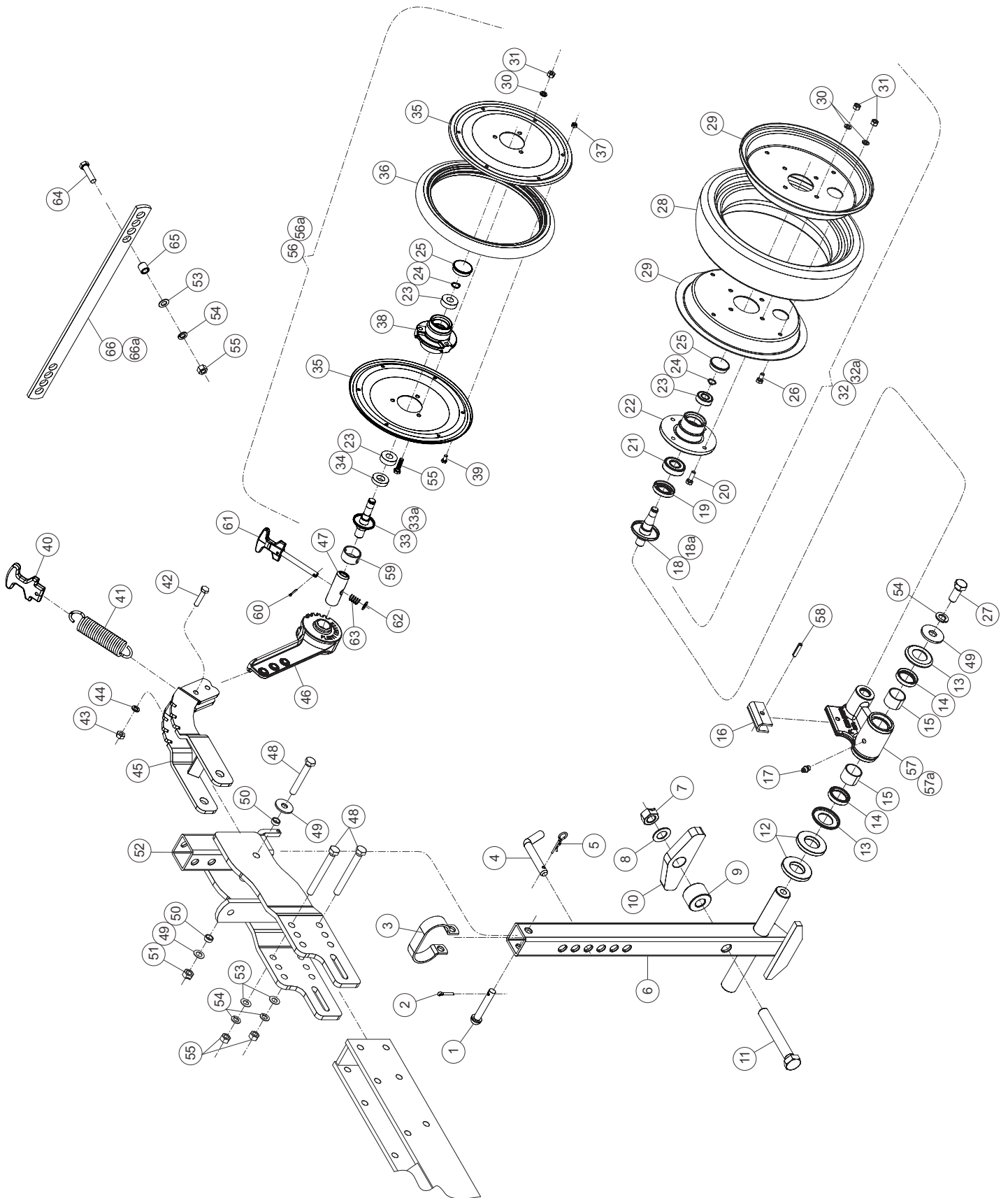
CJ. RODA LIMITADORA E COMPACTADORA COM ARTICULAÇÃO (opcional)

PC G-4 | TERRAÇU'S G-4 | BIG FARM G-4 | URUTU G-4



Item	Código	Denominação	Qt. / Cj.
46	06.294-9	SC. BANDA DIREITA RODA LIMITADORA PLANTADEIRAS	1
46a	06.295-6	SC. BANDA ESQUERDA RODA LIMITADORA PLANTADEIRAS	1
47	10.091-3	REGULADOR DA RODA COMPACTADORA	1
48	11.159-7	BUCHA DO EIXO COMPACTADOR Z.A	1
49	04.225-7	SC. EIXO "E" RODA COMPACTADORA	1
49a	04.223-3	SC. EIXO "D" RODA COMPACTADORA	1
50	00.876-3	RETENTOR BR 8 x 19 x 35	1
51	00.040-6	PARAF. SEXTAVADO MA 12 x 110mm. RP (CL. 8.8) Z.A	1
52	00.057-4	PARAF. SEXTAVADO MA 8 x 30mm. RT (CL. 8.8) Z.A	3
53	00.047-5	PARAF. SEXTAVADO MA 6 x 12mm. RT (CL. 8.8) Z.A	6
54	03.121-5	ARO DA RODA COMPACTADORA	2
55	01.955-2	CUBO DA RODA COMPACTADORA	1
56	00.125-4	ARRUELA LISA DIN125 M12 (2,50x13,00x24,00) Z.A	2
57	04.584-7	BANDA DE BORRACHA RODA COMPACTADORA N.L.	1
58	04.429-7	PORCA SEXTAVADA AUTROTAVANTE C/NYLON (DIN 985) MA6 Z.A	6
59	06.304-9	SC. BANDA COMPACTADORA DIREITA DAS PLANTADEIRAS	1
59a	06.305-6	SC. BANDA COMPACTADORA ESQUERDA DAS PLANTADEIRAS	1
60	00.112-4	PARAF. SEXTAVADO MA 10 x 45mm. RP (CL. 8.8) Z.A	2
61	04.629-9	MOLA DE TRACAO RODA COMPACTADORA	1
62	01.930-9	ALCA REGULAGEM PRESSAO DA MOLA	1
63	00.163-6	ARRUELA PRESSAO DIN127B M10 (2,20x10,20x17,20) Z.A	2
64	00.184-1	PORCA SEXTAVADA MA 10mm Z.A	2
65	04.365-4	SC. BRACO RODA COMPACTADORA/RODA ARTICULADA	1
66	27.813-9	SC. CARACA SUPORTE TRASEIRO L.P. (REG. CONVENC.)	1
67	02.369-6	BUCHA D.I 12,5mm x D.E 19mm x COMP. 9mm.	2
68	03.621-0	ARRUELA ESP. 3,17 x D.I. 13 x D.E. 35 mm. Z.A	2
69	04.123-2	PORCA SEXTAVADA DE TORQUE MA 12 Z.A	1
70	00.118-6	PARAF. SEXTAVADO MA 12 x 45mm. RP (CL. 8.8) Z.A	1
71	02.367-2	BUCHA D.I 12,5mm x D.E 19mm x COMP. 18mm.	1
72	02.414-7	BARRA ESPACADORA MENOR	---
72a	21.830-8	BARRA ESPACADORA MENOR REBAIXADA	---





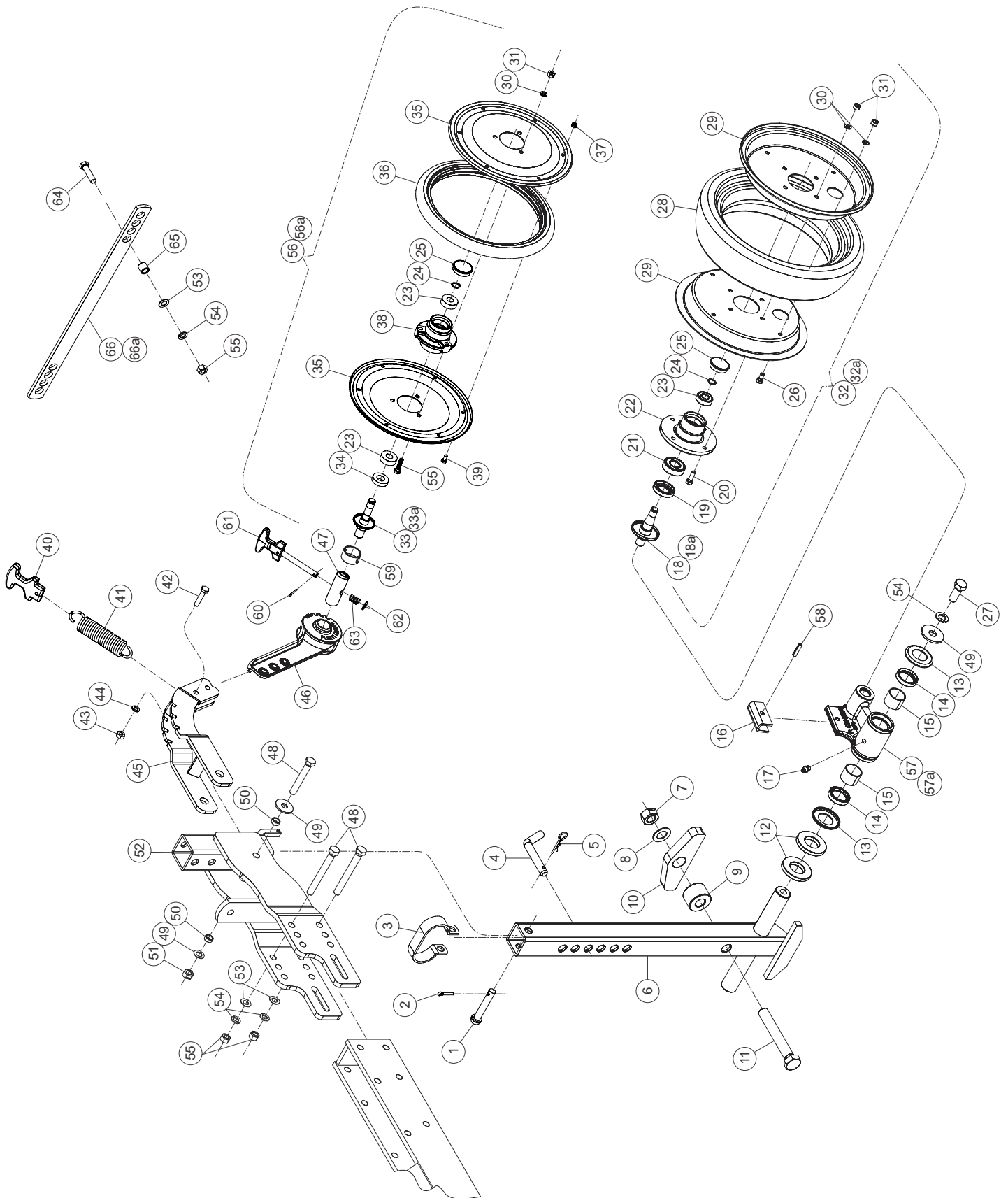
CJ. RODA LIMITADORA E COMPACTADORA COM ARTICULAÇÃO BANDA LARGA (opcional)

PC G-4 | TERRAÇU'S G-4 | BIG FARM G-4 | URUTU G-4



Item	Código	Denominação	Qt. / Cj.
1	02.529-2	PINO FIXAÇÃO C/C. DIAM. 11,1 x 63,5mm. Z.A	1
2	00.259-0	CONTRA-PINO 5/32" x 1" Z.A	1
3	02.320-7	ALCA DO REGULADOR PROFUNDIDADE	1
4	03.167-3	PINO TRAVA DO DISCO DE CORTE	1
5	00.260-6	GRAMPO DE PRESSÃO TRC-3 mm. Z.A	1
6	09.457-5	SC. SUPORTE RODA LIMITADORA BANDA LARGA PCA	1
7	03.344-6	PORCA SEXTAVADA DE TORQUE MA16 Z.A	1
8	00.129-2	ARRUELA LISA DIN125 M16 (3,00x17,00x30,00) Z.A	2
9	09.441-4	BUCHA D.I 16,3mm x D.E 38,1mm x COMP. 26mm.	1
10	02.124-3	BALANCIM RODA LIMITADORA	1
11	00.030-7	PARAF. SEXTAVADO MA 16 x 110mm. RP (CL. 8.8) Z.A	1
12	09.442-1	ARRUELA ESP. 6,30 x D.I.25,6 x D.E. 50 mm.	4
13	09.444-5	GUARDA PO DIAM. INT. 25,6 x EXT. 47mm.	4
14	04.697-8	RETENTOR BR 7 x 25 x 35	4
15	30.199-0	BUCHA AUTOLUB MU P 252820	4
16	02.833-2	BASE ESFREGA DO BALANCIM (Z.A)	1
17	04.600-8	GRAXEIRA RETA MA 8x1,25 Z.A	2
18	04.224-0	SC. EIXO "D" RODA LIMITADORA	1
18a	04.226-4	SC. EIXO "E" RODA LIMITADORA	1
19	00.952-8	RETENTOR BR 8 x 25 x 47	1
20	00.094-9	PARAF. SEXTAVADO MA 8 x 25mm. RT (CL. 5.8) Z.A	4
21	01.346-4	ROLAMENTO 6204 ZZ (20X47X14)	1
22	01.883-4	CUBO DA RODA LIMITADORA PROFUNDIDADE	1
23	01.344-0	ROLAMENTO 6202 ZZ (15x35x11)	1
24	00.035-2	ANEL ELÁSTICO E-15	1
25	03.510-3	CALOTA (28030016)	1
26	00.092-5	PARAF. SEXTAVADO MA 8 x 16mm. RT (CL. 5.8) Z.A	4
27	00.069-7	PARAF. SEXTAVADO MA 12 x 30mm. RT (CL. 8.8) Z.A	2
28	04.632-9	BANDA DE BORRACHA RODA LIMITADORA LARGA	1
29	03.116-1	ARO EXTERNO DA RODA LIMITADORA	1
30	00.175-9	ARRUELA PRESSÃO DIN127B M 8 (2,00x 8,20x14,20) Z.A	8
31	00.194-0	PORCA SEXTAVADA MA 8mm Z.A	8
32	09.461-2	SC. RODA LIMITADORA DIREITA BANDA LARGA	1
32a	09.462-9	SC. RODA LIMITADORA ESQUERDA BANDA LARGA	1
33	04.225-7	SC. EIXO "E" RODA COMPACTADORA	1
33a	04.223-3	SC. EIXO "D" RODA COMPACTADORA	1
34	00.876-3	RETENTOR BR 8 x 19 x 35	1
35	03.121-5	ARO DA RODA COMPACTADORA	2
36	04.584-7	BANDA DE BORRACHA RODA COMPACTADORA N.L.	1
37	04.429-7	PORCA SEXTAVADA AUTROTAVANTE C/NYLON (DIN 985) MA6 Z.A	6
38	01.955-2	CUBO DA RODA COMPACTADORA	1
39	00.047-5	PARAF. SEXTAVADO MA 6 x 12mm. RT (CL. 8.8) Z.A	6
40	01.930-9	ALCA REGULAGEM PRESSÃO DA MOLA	1
41	04.629-9	MOLA DE TRACAO RODA COMPACTADORA	1
42	00.112-4	PARAF. SEXTAVADO MA 10 x 45mm. RP (CL. 8.8) Z.A	2
43	00.184-1	PORCA SEXTAVADA MA 10mm Z.A	2
44	00.163-6	ARRUELA PRESSÃO DIN127B M10 (2,20x10,20x17,20) Z.A	2
45	04.365-4	SC. BRACO RODA COMPACTADORA/RODA ARTICULADA	1





CJ. RODA LIMITADORA E COMPACTADORA COM ARTICULAÇÃO BANDA LARGA (opcional)

PC G-4 | TERRAÇU'S G-4 | BIG FARM G-4 | URUTU G-4

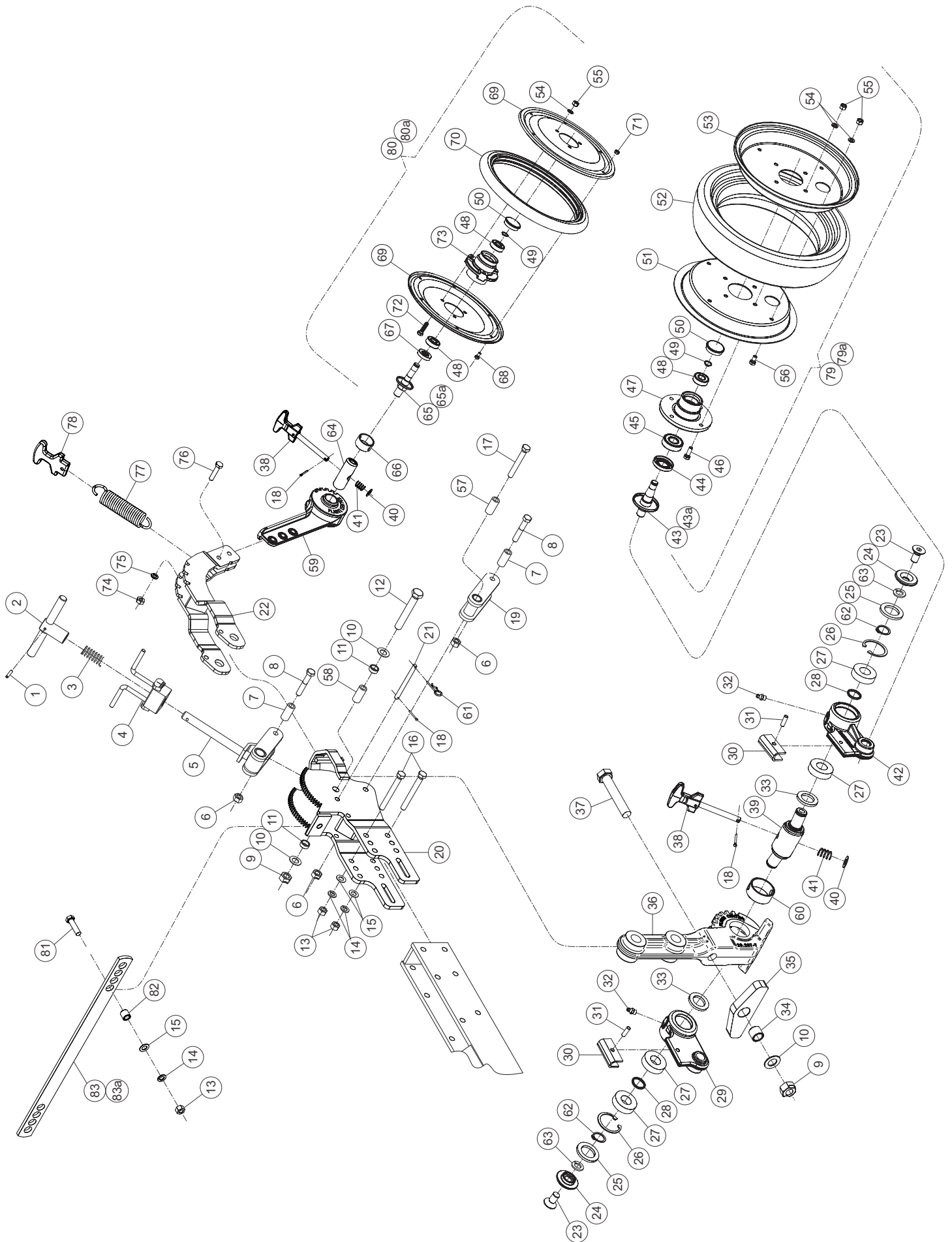


Item	Código	Denominação	Qt. / Cj.
46	10.091-3	REGULADOR DA RODA COMPACTADORA	1
47	11.159-7	BUCHA DO EIXO COMPACTADOR Z.A	1
48	00.040-6	PARAF. SEXTAVADO MA 12 x 110mm. RP (CL. 8.8) Z.A	1
49	03.621-0	ARRUELA ESP. 3,17 x D.I. 13 x D.E. 35 mm. Z.A	4
50	02.369-6	BUCHA D.I 12,5mm x D.E 19mm x COMP. 9mm.	2
51	04.123-2	PORCA SEXTAVADA DE TORQUE MA 12 Z.A	1
52	27.813-9	SC. CARCACA SUPORTE TRASEIRO L.P. (REG. CONVENC.)	1
53	00.125-4	ARRUELA LISA DIN125 M12 (2,50x13,00x24,00) Z.A	2
54	00.170-4	ARRUELA PRESSAO DIN127B M12 (2,50x12,20x20,20) Z.A	2
55	00.057-4	PARAF. SEXTAVADO MA 8 x 30mm. RT (CL. 8.8) Z.A	3
56	06.304-9	SC. BANDA COMPACTADORA DIREITA DAS PLANTADEIRAS	1
56a	06.305-6	SC. BANDA COMPACTADORA ESQUERDA DAS PLANTADEIRAS	1
57	30.205-2	BRACO DIR. RODA LIMITADORA BANDA LARGA	1
57a	30.206-9	BRACO ESQ. RODA LIMITADORA BANDA LARGA	1
58	00.242-2	PINO ELASTICO DIAM. 6 x 22mm.	1
59	28.648-2	TRAVA DA BUCHA EIXO LIMITADOR Z.A	1
60	00.256-9	CONTRA-PINO 1/8" x 1" Z.A	1
61	04.134-8	SC. ALCA REG. RODA LIMITADORA (ZINC)	1
62	00.121-6	ARRUELA LISA DIN125 M10 (2,00x10,50x20,00) Z.A	1
63	03.707-5	MOLA DE COMP. DIAM. EXT. 15 x COMP. 23mm. x DIAM. 1,7mm.	1
64	00.118-6	PARAF. SEXTAVADO MA 12 x 45mm. RP (CL. 8.8) Z.A	1
65	02.367-2	BUCHA D.I 12,5mm x D.E 19mm x COMP. 18mm.	1
66	02.414-7	BARRA ESPACADORA MENOR	---
66a	21.830-8	BARRA ESPACADORA MENOR REBAIXADA	---



CJ. RODA LIMITADORA E COMPACTADORA GRADUADA (opcional)

PC G-4 | TERRAÇU'S G-4 | BIG FARM G-4 | URUTU G-4



CJ. RODA LIMITADORA E COMPACTADORA GRADUADA (opcional)

PC G-4 | TERRAÇU'S G-4 | BIG FARM G-4 | URUTU G-4

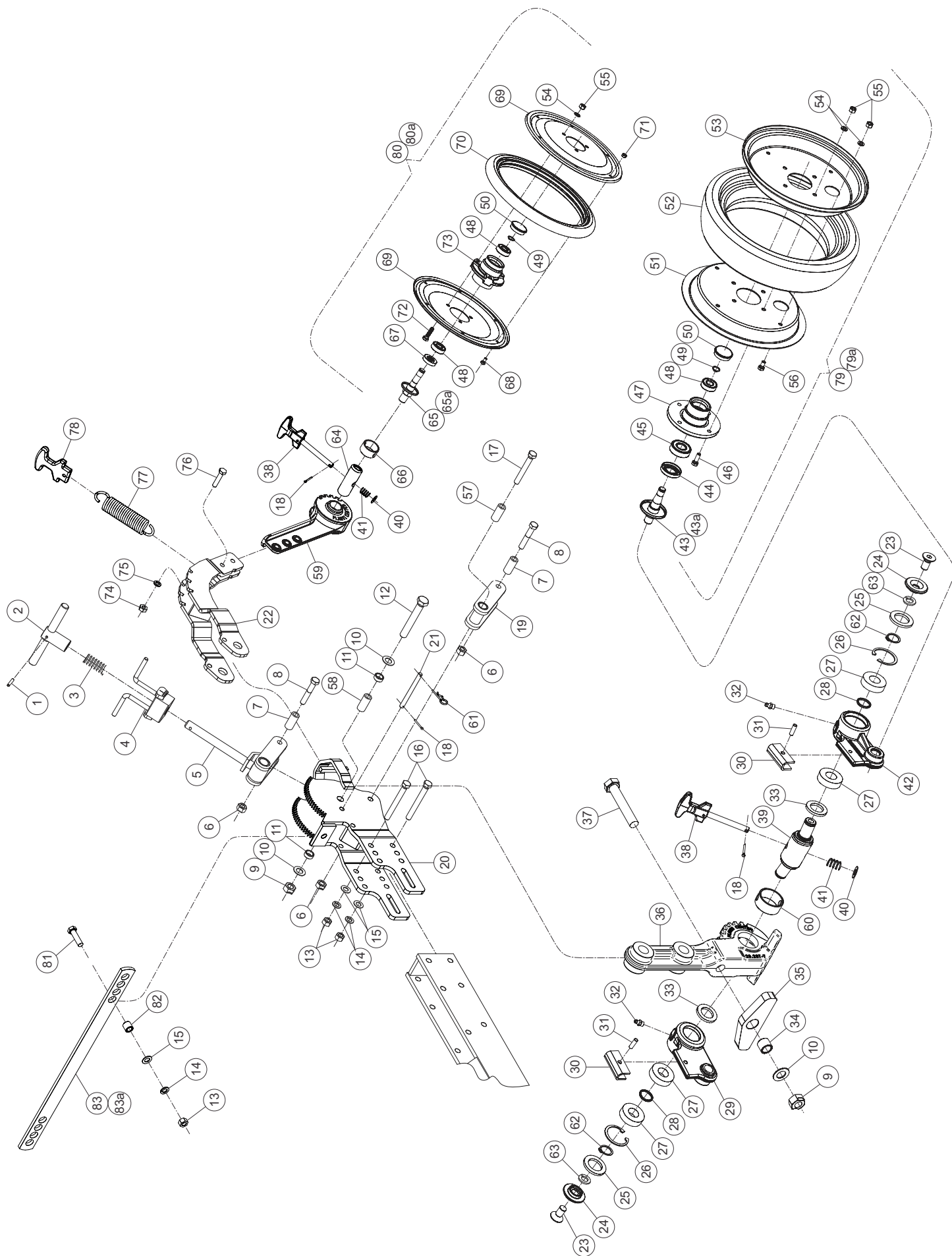


Item	Código	Denominação	Qt. / Cj.
1	00.245-3	PINO ELASTICO DIAM. 6 x 30mm.	1
2	22.797-3	SC. ALCA APOIO MAOS L.P. (Z.A)	1
3	04.612-1	MOLA DE COMP. DIAM. EXT. 28 x COMP. 55mm.	1
4	22.796-6	SC. MANETE/TRAVA L.P. (Z.A)	1
5	22.798-0	SC. ALAVANCA/BRACO SUPERIOR L.P. - Z.A.	1
6	04.123-2	PORCA SEXTAVADA DE TORQUE MA 12 Z.A	3
7	22.775-1	BUCHA D.I 12 mm x D.E 19 mm x COMP. 41 mm.	2
8	22.753-9	PARAF. SEXTAVADO MA 12 x 70mm. RP (CL. 8.8) Z.A	2
9	03.344-6	PORCA SEXTAVADA DE TORQUE MA16 Z.A	2
10	00.129-2	ARRUELA LISA DIN125 M16 (3,00x17,00x30,00) Z.A	4
11	22.768-3	BUCHA D.I 16,5mm x D.E 22,2mm x COMP. 9 mm.	2
12	00.041-3	PARAF. SEXTAVADO MA 16 x 120mm. RP (CL. 8.8) Z.A	1
13	00.186-5	PORCA SEXTAVADA MA 12mm Z.A	2
14	00.170-4	ARRUELA PRESSAO DIN127B M12 (2,50x12,20x20,20) Z.A	2
15	00.125-4	ARRUELA LISA DIN125 M12 (2,50x13,00x24,00) Z.A	2
16	00.040-6	PARAF. SEXTAVADO MA 12 x 110mm. RP (CL. 8.8) Z.A	2
17	00.051-2	PARAF. SEXTAVADO MA 12 x 90mm. RP (CL. 8.8) Z.A	1
18	00.256-9	CONTRA-PINO 1/8" x 1" Z.A	1
19	22.800-4	SC. BRACO ARTICULACAO INFERIOR L.P.	1
20	28.503-0	SC. CARACA SUPORTE TRASEIRO DENTADO L.P. (C/PROLONGADOR)	1
21	23.802-1	EIXO REDONDO D. 9,52 x COMP. 110mm. C/FUROS	1
22	22.803-5	SC. SUPORTE RODA COMPACTADORA L.P.	1
23	19.674-9	PARAF. CABECA CHATA C/ SEXTAVADO INTERNO M12 x 25 (ACO 12.9) Z.A	2
24	20.889-3	FLANGE DE FIXACAO Z.A	2
25	18.338-5	ANEL DE FELTRO (42x27x4)	2
26	18.302-6	ANEL ELASTICO I-42	2
27	01.334-1	ROLAMENTO 6004 ZZ (20X42X12)	4
28	18.341-5	ANEL SEPARADOR	2
29	19.675-6	BRACO DA RODA ARTICULADA DIR.	1
30	02.833-2	BASE ESFREGA DO BALANCIM (Z.A)	2
31	00.242-2	PINO ELASTICO DIAM. 6 x 22mm.	2
32	04.600-8	GRAXEIRA RETA MA 8x1,25 Z.A	2
33	18.345-3	ANEL DE FELTRO (38x24x4)	2
34	03.533-2	BUCHA D.I 16,1mm x D.E 21,3mm x COMP. 17,2mm.	1
35	02.124-3	BALANCIM RODA LIMITADORA	1
36	28.287-7	SUPORTE RODA LIMITADORA L.P.	1
37	00.026-0	PARAF. SEXTAVADO MA 16 x 90mm. RP (CL. 8.8) Z.A	1
38	04.134-8	SC. ALCA REG. RODA LIMITADORA (ZINC)	1
39	18.342-2	EIXO RODA LIM. PROFUNDIDADE (ROLAM.6004)	1
40	00.121-6	ARRUELA LISA DIN125 M10 (2,00x10,50x20,00) Z.A	2
41	03.707-5	MOLA DE COMP. DIAM. EXT. 15 x COMP. 23mm. x DIAM. 1,7mm.	1
42	19.676-3	BRACO DA RODA ARTICULADA ESQ.	1
43	04.226-4	SC. EIXO "E" RODA LIMITADORA	1
43a	04.224-0	SC. EIXO "D" RODA LIMITADORA	1



CJ. RODA LIMITADORA E COMPACTADORA GRADUADA (opcional)

PC G-4 | TERRAÇU'S G-4 | BIG FARM G-4 | URUTU G-4



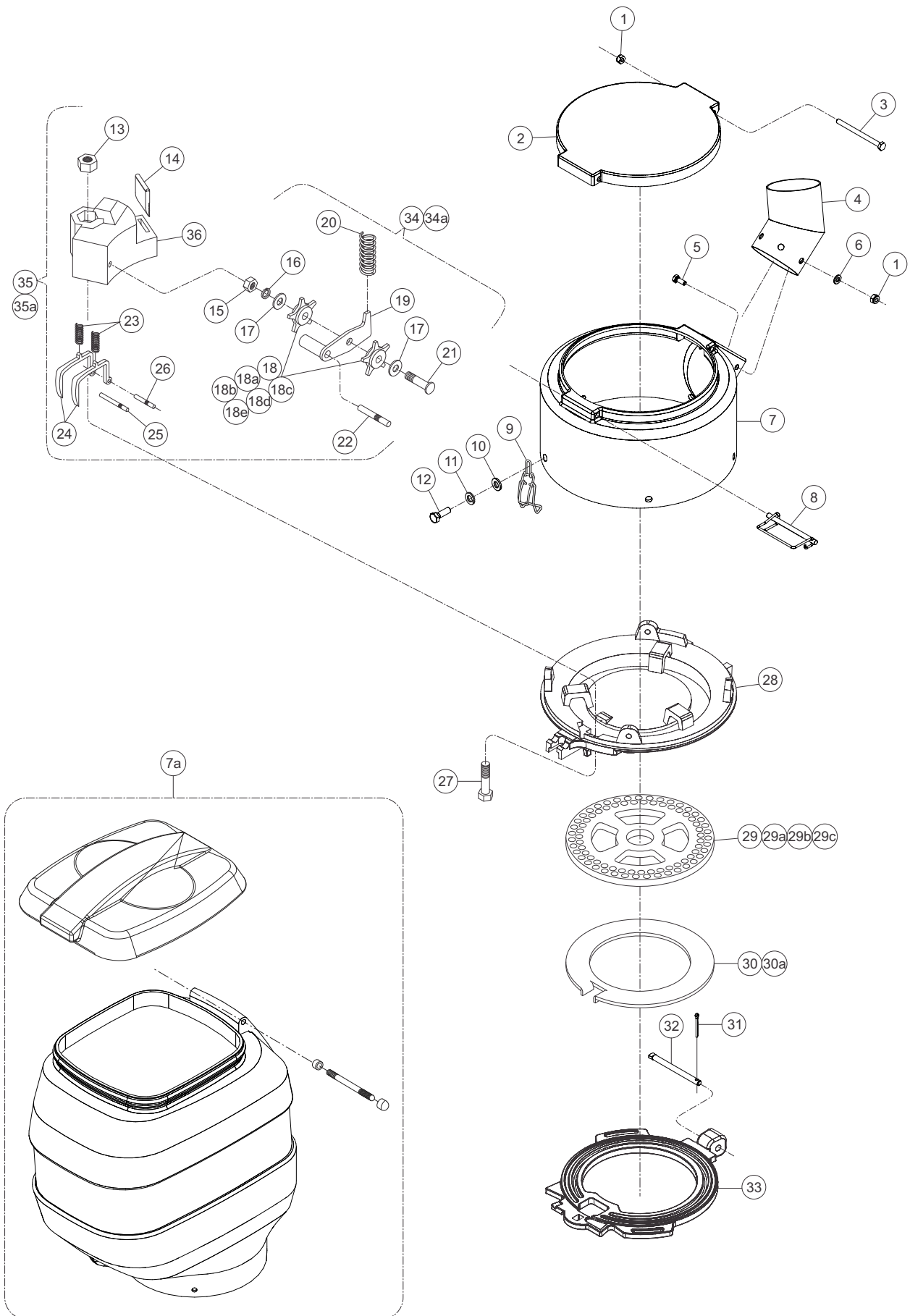
CJ. RODA LIMITADORA E COMPACTADORA GRADUADA (opcional)

PC G-4 | TERRAÇU'S G-4 | BIG FARM G-4 | URUTU G-4



Item	Código	Denominação	Qt. / Cj.
44	00.952-8	RETENTOR BR 8 x 25 x 47	2
45	01.346-4	ROLAMENTO 6204 ZZ (20X47X14)	2
46	00.094-9	PARAF. SEXTAVADO MA 8 x 25mm. RT (CL. 5.8) Z.A	8
47	01.883-4	CUBO DA RODA LIMITADORA PROFUNDIDADE	2
48	01.344-0	ROLAMENTO 6202 ZZ (15x35x11)	2
49	00.035-2	ANEL ELASTICO E-15	2
50	03.510-3	CALOTA (28030016)	2
51	10.789-7	ARO INTERNO DA RODA LIMITADORA	2
52	04.583-0	BANDA DE BORRACHA RODA LIMITADORA N.L.	2
53	03.116-1	ARO EXTERNO DA RODA LIMITADORA	2
54	00.175-9	ARRUELA PRESSAO DIN127B M 8 (2,00x 8,20x14,20) Z.A	16
55	00.194-0	PORCA SEXTAVADA MA 8mm Z.A	16
56	00.092-5	PARAF. SEXTAVADO MA 8 x 16mm. RT (CL. 5.8) Z.A	8
57	22.778-2	BUCHA D.I 12 mm x D.E 19 mm x COMP. 58 mm.	1
58	22.769-0	BUCHA D.I 16,5mm x D.E 22,2mm x COMP. 58 mm.	1
59	10.091-3	REGULADOR DA RODA COMPACTADORA	1
60	02.731-7	TRAVA DA BUCHA EIXO LIMITADOR Z.A	1
61	00.260-6	GRAMPO DE PRESSAO TRC-3 mm. Z.A	1
62	08.352-6	ANEL ELASTICO E-20	2
63	00.172-8	ARRUELA PRESSAO DIN127B M16 (3,50x16,20x26,20) Z.A	2
64	11.159-7	BUCHA DO EIXO COMPACTADOR Z.A	1
65	04.223-3	SC. EIXO "D" RODA COMPACTADORA	---
65a	04.225-7	SC. EIXO "E" RODA COMPACTADORA	---
66	11.160-3	TRAVA DA BUCHA EIXO COMPACTADOR Z.A	1
67	00.876-3	RETENTOR BR 8 x 19 x 35	1
68	00.057-4	PARAF. SEXTAVADO MA 8 x 30mm. RT (CL. 8.8) Z.A	3
69	03.121-5	ARO DA RODA COMPACTADORA	2
70	04.584-7	BANDA DE BORRACHA RODA COMPACTADORA N.L.	1
71	04.429-7	PORCA SEXTAVADA AUTROTAVANTE C/NYLON (DIN 985) MA6 Z.A	6
72	00.047-5	PARAF. SEXTAVADO MA 6 x 12mm. RT (CL. 8.8) Z.A	6
73	01.955-2	CUBO DA RODA COMPACTADORA	1
74	00.184-1	PORCA SEXTAVADA MA 10mm Z.A	2
75	00.163-6	ARRUELA PRESSAO DIN127B M10 (2,20x10,20x17,20) Z.A	2
76	00.112-4	PARAF. SEXTAVADO MA 10 x 45mm. RP (CL. 8.8) Z.A	2
77	04.629-9	MOLA DE TRACAO RODA COMPACTADORA	1
78	01.930-9	ALCA REGULAGEM PRESSAO DA MOLA	1
79	06.294-9	SC. BANDA DIREITA RODA LIMITADORA PLANTADEIRAS	---
79a	06.295-6	SC. BANDA ESQUERDA RODA LIMITADORA PLANTADEIRAS	---
80	06.304-9	SC. BANDA COMPACTADORA DIREITA DAS PLANTADEIRAS	1
80a	06.305-6	SC. BANDA COMPACTADORA ESQUERDA DAS PLANTADEIRAS	1
81	00.118-6	PARAF. SEXTAVADO MA 12 x 45mm. RP (CL. 8.8) Z.A	1
82	02.367-2	BUCHA D.I 12,5mm x D.E 19mm x COMP. 18mm.	1
83	02.414-7	BARRA ESPACADORA MENOR	---
83a	21.830-8	BARRA ESPACADORA MENOR REBAIXADA	---





CJ. RODA LIMITADORA E COMPACTADORA GRADUADA (opcional)

PC G-4 | TERRAÇU'S G-4 | BIG FARM G-4 | URUTU G-4

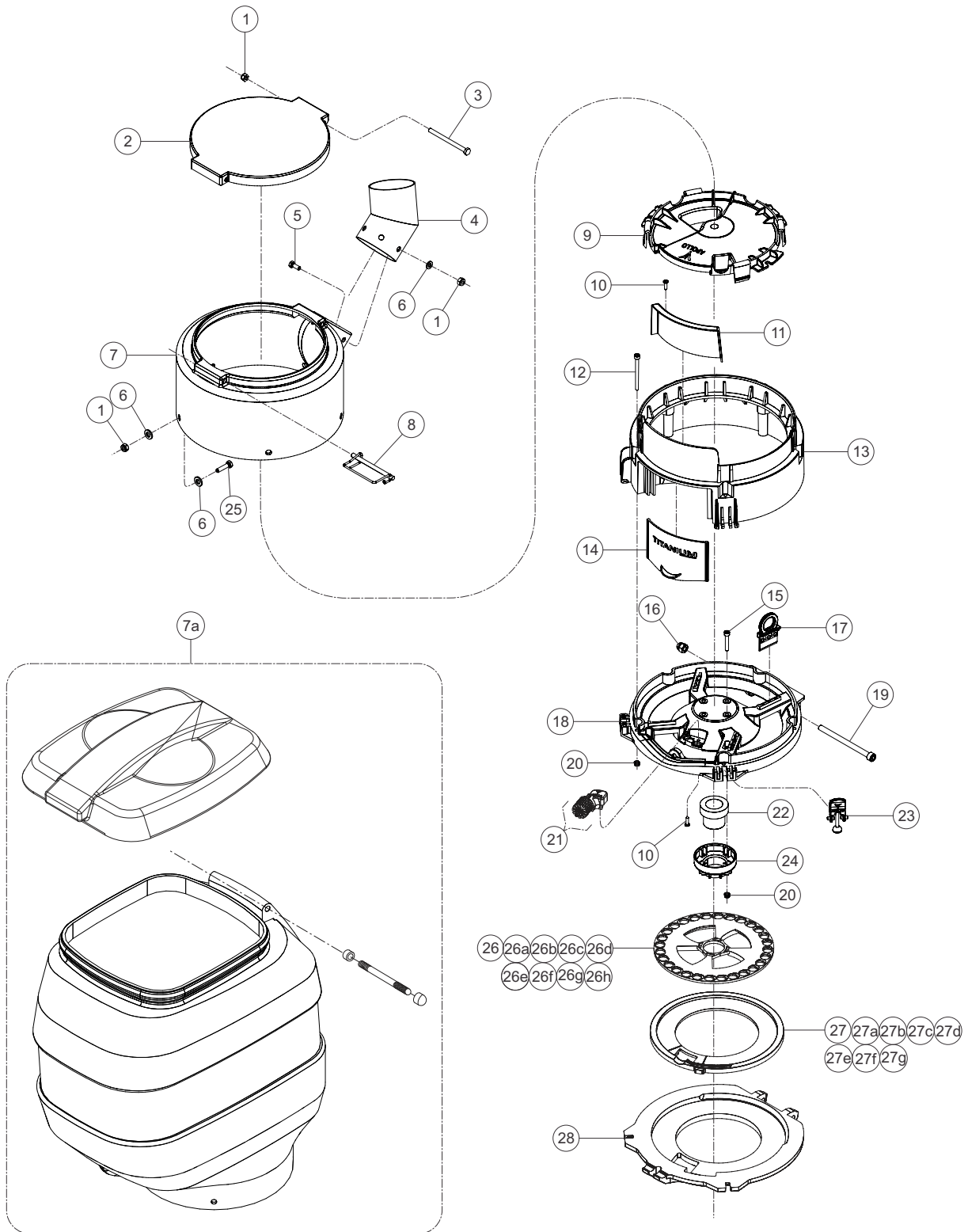


Item	Código	Denominação	Qt. / Cj.
1	04.429-7	PORCA SEXTAVADA AUTROTAVANTE C/NYLON (DIN 985) MA6 Z.A	8
2	19.878-9	TAMPA RESERVATORIO SEMENTE (PIPOQUEIRA)	1
3	20.715-1	PARAF. SEXTAVADO MA 6 x 80mm. RP (CL. 5.8) Z.A	1
4	26.928-1	SC. CONDUTOR DE SEMENTE FRONTAL P/ PIPOQUEIRA	1
5	00.088-8	PARAF. SEXTAVADO MA 6 x 16mm. RT (CL. 8.8) Z.A	2
6	00.017-8	ARRUELA LISA DIN125 M 6 (1,60x 6,40x12,50) Z.A	14
7	19.877-2	CORPO RESERVATÓRIO SEMENTE (PIPOQUEIRA)	---
7a	26.255-0	RESERVATORIO DE SEMENTE BRANCO C/TAMPA VERM. 50L.	---
8	20.714-4	SC. PINO DA TAMPA RES. SEMENTE "PIPOQUEIRA"	1
9	24.459-4	FECHO RAPIDO RESERVATORIO SEMENTE COD. 2945.0004 M.BRUSQUE	2
10	00.105-6	ARRUELA LISA DIN125 M 8 (1,6x 8,40x16,00) Z.A	8
11	00.175-9	ARRUELA PRESSAO DIN127B M 8 (2,00x 8,20x14,20) Z.A	8
12	00.094-9	PARAF. SEXTAVADO MA 8 x 25mm. RT (CL. 5.8) Z.A	4
13	00.194-0	PORCA SEXTAVADA MA 8mm Z.A	1
14	05.468-9	LINGUETA	1
15	00.007-9	PORCA SEXTAVADA MA 5mm Z.A	1
16	00.368-3	ARRUELA PRES. DIN127B M 5 (1,2x 5,10x 8,70)	1
17	00.102-5	ARRUELA LISA DIN125 M 5 (1,0x 5,3x10,0) Z.A	1
18	04.483-9	ROLETE DISTR. SEM. 05 DENTES SOJA/FEIJAO/ALGODAO/GIRASOL.)	2
18a	04.485-3	ROLETE DIST. SEMENTE 06 DENTES (SORGO)	---
18b	09.052-6	ROLETE DISTR. SEMENTES P/ MILHO 05 PONTAS HELICOIDAL	---
18c	11.127-6	ROLETE DIST. SEMENTE 05 DENTES (SORGO)	---
18d	09.573-6	ROLETE P/ DISCO DE CANOLA/GERGILIM	---
18e	10.258-8	ROLETE P/ DISCO DE FEIJAO 07,00,28/DUPLA	---
19	06.651-6	SUPORTE DO ROLETE	1
20	06.650-9	MOLA COMP. DIAM. EXT. 9,5 x COMP. 36mm. Z.A	1
21	06.652-3	PARAF. FENDA CAB. CILINDRICA M5 x 25 Z.A	1
22	05.466-5	EIXO DO SUPORTE DO ROLETE	1
23	05.465-8	MOLA DO GATILHO	2
24	05.464-1	GATILHO	2
25	05.463-4	EIXO MAIOR DO GATILHO	1
26	05.462-7	EIXO MENOR DO GATILHO	1
27	28.023-3	PARAF. SEXTAVADO MA 8 x 55mm. RP (CL. 8.8) Z.A	1
28	01.982-8	BASE DE DISTRIBUICAO DE SEMENTE	1
29	21.635-1	DISCO DE SOJA 90 FUROS 9mm. RAMPFLOW (LILAS) D.189	1
29a	20.682-2	DISCO DE SOJA 90 FUROS 8mm. RAMPFLOW (LARANJA) D.189	---
29b	21.634-4	DISCO DE MILHO 28 FUROS 11mm. RAMPFLOW (AZUL) D.189	---
30	21.636-8	ANEL SEPARADOR 3mm. APOLLO-LISO (LILAS) D.189	1
30a	20.683-9	ANEL SEPARADOR 4mm. APOLLO-LISO (LARANJA) D.189	---
31	00.256-9	CONTRA-PINO 1/8 x 1 Z.A	1
32	02.546-9	PINO FIXACAO S/C. DIAM. 7,94 x 100mm. Z.A	1
33	16.805-6	BASE INTERMEDIARIA G-4	1
34	11.126-9	SC. ROLETE P/ DISCO DE SOJA (05 DENTES)	1
34a	12.341-7	SC. ROLETE 05 PONTAS HELICOIDAL P/ DISCO DE MILHO	--
35	02.224-4	CJ. CAIXA DIST. DE SEMENTES DE SOJA C/ ROLETE 05 PONTAS	1
35a	02.223-7	CJ. CAIXA DIST. DE SEMENTES DE MILHO C/ ROLETE 05 PONTAS HELICOIDAL	---
36	05.467-2	CAIXA	1



CJ. DISTRIBUIDOR DE SEMENTE TITANIUM (opcional)

PC G-4 | TERRAÇU'S G-4 | BIG FARM G-4 | URUTU G-4



CJ. DISTRIBUIDOR DE SEMENTE TITANIUM (opcional)

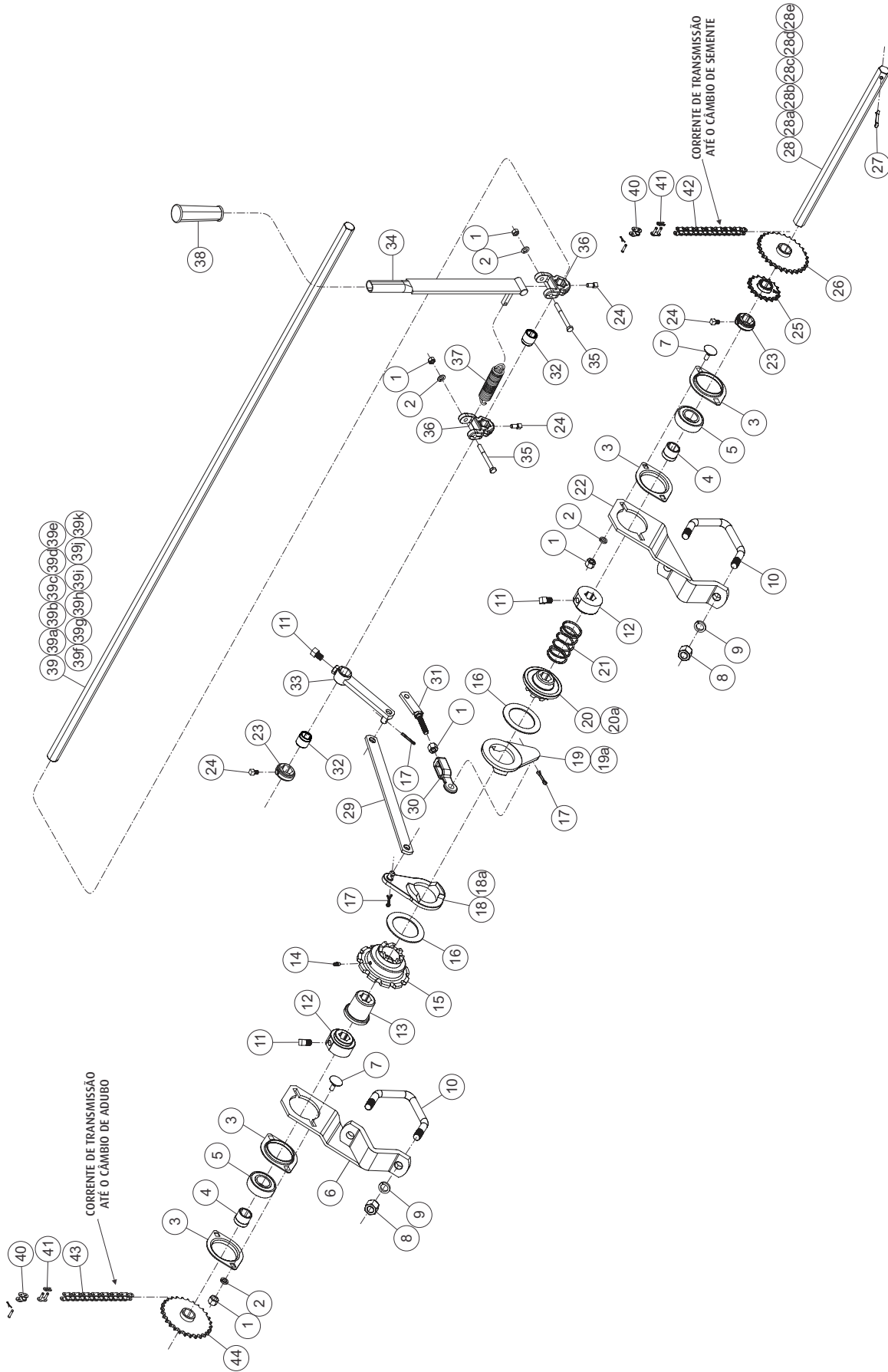
PC G-4 | TERRAÇU'S G-4 | BIG FARM G-4 | URUTU G-4



Item	Código	Denominação	Qt. / Cj.
1	04.429-7	PORCA SEXTAVADA AUTROTAVANTE C/NYLON (DIN 985) MA6 Z.A	8
2	19.878-9	TAMPA RESERVATORIO SEMENTE (PIPOQUEIRA)	1
3	20.715-1	PARAF. SEXTAVADO MA 6 x 80mm. RP (CL. 5.8) Z.A	1
4	26.928-1	SC. CONDUTOR DE SEMENTE FRONTAL P/ PIPOQUEIRA	1
5	00.088-8	PARAF. SEXTAVADO MA 6 x 16mm. RT (CL. 8.8) Z.A	2
6	00.017-8	ARRUELA LISA DIN125 M 6 (1,60x 6,40x12,50) Z.A	14
7	23.393-2	CORPO RESERVATORIO SEMENTE (PIPOQUEIRA) TITANIUM	---
7a	26.255-0	RESERVATORIO DE SEMENTE BRANCO C/TAMPA VERM. 50L. (TITANIUM)	---
8	20.714-4	SC. PINO DA TAMPA RES. SEMENTE "PIPOQUEIRA"	1
9	29.060-1	LIMITADOR DE PESO - 2.01.0013 (TITANIUM)	1
10	29.062-5	PARAFUSO CABECA PANELA PHILIPS 3,9x16 Z.A (DIN 7981)	3
11	29.061-8	PROTECAO DO VISOR - 2.01.0012 (TITANIUM)	1
12	29.063-2	PARAF. ALLEN C/ CABECA MA 5 x 60mm. RP (CL. 8.8) Z.A	5
13	29.064-9	SUB CONJUNTO PESCOCO - 2.01.0001 (TITANIUM)	1
14	29.065-6	VISOR - 2.01.0011 (TITANIUM)	1
15	29.068-7	PARAF. ALLEN C/ CABECA MA 5 x 30mm. RT (CL. 8.8) Z.A	4
16	29.066-3	PORCA SEXTAVADA M8 CALOTA Z.A (DIN 1587)	1
17	29.053-3	POLIFLOW - 2.01.0005 (TITANIUM)	3
18	29.058-8	BASE - 2.01.0001 (TITANIUM)	1
19	29.067-0	PARAF. ALLEN C/ CABECA MA 8 x 110mm. RP (CL. 8.8) Z.A	1
20	29.069-4	PORCA SEXTAVADA AUTROTAVANTE C/NYLON (DIN 985) MA5 Z.A	4
21	29.054-3	SUB CONJUNTO ESCOVAFLEX - 2.02.0003 (TITANIUM)	1
22	29.055-7	POSTICO ADAPTADOR CENTRO - 2.01.0020 (TITANIUM)	1
23	29.057-1	SUB CONJUNTO TRAVA DA BASE - 2.02.0002 (TITANIUM)	2
24	29.056-4	ADAPTADOR CENTRO - 2.01.0018 (TITANIUM)	1
25	00.090-1	PARAF. SEXTAVADO MA 6 x 25mm. RT (CL. 5.8) Z.A	5
26	20.682-2	DISCO DE SOJA 90 FUROS 8mm. RAMPFLOW (LARANJA) D.189	---
26a	21.634-4	DISCO DE MILHO 28 FUROS 11mm. RAMPFLOW (AZUL) D.189	---
26b	21.635-1	DISCO DE SOJA 90 FUROS 9mm. RAMPFLOW (LILAS) D.189	---
26c	24.756-6	DISCO DE MILHO 28 FUROS 10,5mm. RAMPFLOW (ROSA) D.189	---
26d	24.757-3	DISCO DE MILHO 28 FUROS 11,5mm. RAMPFLOW (VERDE CLARO) D.189	---
26e	29.020-5	DISCO DE MILHO 28 FUROS 10mm. RAMPFLOW (AMARELO) D.189	---
26f	29.021-2	DISCO DE MILHO 28 FUROS 12mm. RAMPFLOW (LARANJA) D.189	---
26g	29.022-9	DISCO DE MILHO 28 FUROS 12,5mm. RAMPFLOW (AZUL CLARO) D.189	---
26h	29.023-6	DISCO DE MILHO 28 FUROS 13mm. RAMPFLOW (LILAS) D.189	---
27	26.959-5	ANEL SEPARADOR 3mm. SOJA-LISO (LILAS) D.212 TITANIUM	---
27a	26.960-1	ANEL SEPARADOR 3mm. SOJA-REBAIXO 0,8 (ROXO) D.212 TITANIUM	---
27b	26.961-8	ANEL SEPARADOR 4mm. SOJA-REBAIXO 1,0 (LARANJA CL.) D.212 TITANIUM	---
27c	26.962-5	ANEL SEPARADOR 4mm. SOJA-LISO (LARANJA) D.212 TITANIUM	---
27d	26.954-0	ANEL SEPARADOR 4mm. MILHO-LISO (AMARELO) D.212 TITANIUM	---
27e	26.955-6	ANEL SEPARADOR 4mm. MILHO-REBAIXO 1,0 (VERDE) D.212 TITANIUM	---
27f	26.956-4	ANEL SEPARADOR 4mm. MILHO-REBAIXO 1,6 (CINZA) D.212 TITANIUM	---
27g	26.957-1	ANEL SEPARADOR 4mm. MILHO-REBAIXO 2,5 (AZUL ESC.) D.212 TITANIUM	---
28	29.059-5	CONTRA BASE - 2.01.0006 (TITANIUM)	1

Os códigos: 24.7456-6, 24.757-3, 29.020-5, 29.021-2, 29.022-9 e 29.023-6 não acompanham a plantadeira.





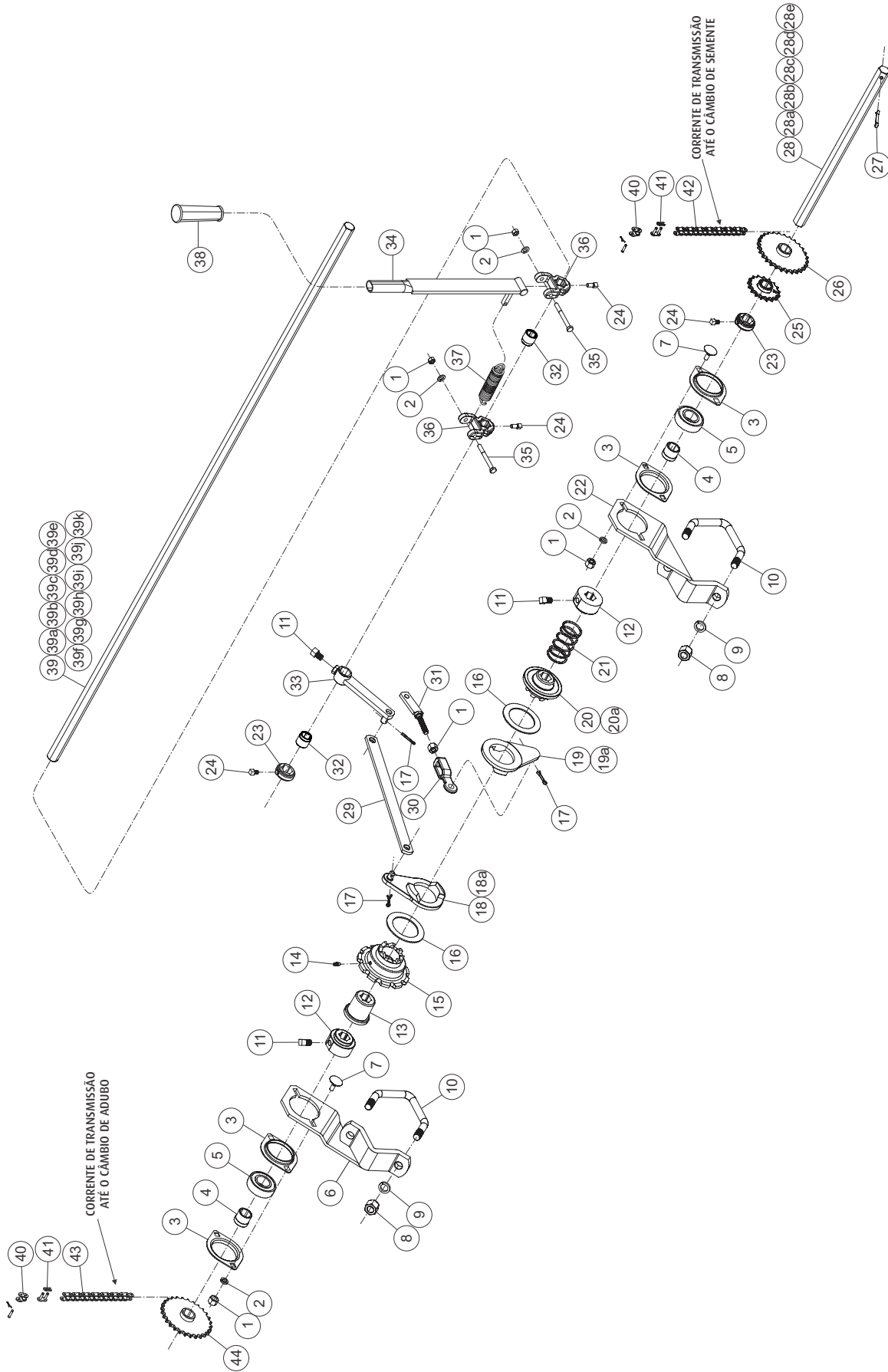
CJ. TRANSMISSÃO DA CATRACA

PC G-4 | TERRAÇU'S G-4



Item	Código	Denominação	Qt. / Cj.
1	00.184-1	PORCA SEXTAVADA MA 10mm Z.A.	6
2	00.163-6	ARRUELA PRESSAO DIN127B M10 (2,2 x 10,20 x 17,2) Z.A.	6
3	04.625-1	FLANGE DO ROLAMENTO ORAE 30 (ESP. 2,25mm.) Z.A.	14
4	02.736-2	BUCHA DO ROLAMENTO Z.A.	2
5	01.353-2	ROLAMENTO ORAE 30 C/FURO DE LUBRIF.	3
6	04.494-5	SC. SUP. MANCAL "E" EIXO EMBREAGEM	1
7	00.394-2	PARAF. FRANCES MA 10 x 25mm. RT (CL. 8.8) Z.A	14
8	00.187-2	PORCA SEXTAVADA MA 16mm Z.A.	4
9	00.172-8	ARRUELA PRESSAO DIN127B M16 (3,5 x 16,2 x 26,2) Z.A.	4
10	03.149-9	ABRACADEIRA "V" M16 x 2,0 ABERT. 120 x ALT. 87mm. Z.A.	2
11	04.590-8	PARAF. SEXT. MA12 X 20 CL (10.9) Z.A (P. RECARTILHADA)	2
12	01.936-1	BATENTE DA MOLA CATRACA	2
13	01.897-1	BUCHA DA ENGRENAGEM	1
14	04.599-1	GRAXEIRA RETA MA 6 x 1 Z.A.	1
15	01.894-0	ENGRENAGEM 11 DENTES ESQUERDA	1
16	04.642-8	RRUELA ENCOSTO DA CATRACA Z.A.	2
17	00.259-0	CONTRA-PINO 5/32" x 1" Z.A.	6
18	01.889-6	BRACO DIREITO RAMPA MAIOR	1
18a	01.899-5	BRACO ESQUERDO RAMPA MAIOR	1
19	01.892-6	BRACO DIREITO RAMPA MENOR	---
19a	01.902-6	BRACO ESQUERDO RAMPA MENOR	---
20	01.983-5	BUCHA DENTADA ESQUERDA	---
20a	01.895-7	BUCHA DENTADA DIREITA	---
21	04.641-1	MOLA DE COMP. DIAM. EXT. 50 x COMP. 80mm.	1
22	04.493-8	SC. SUP. MANCAL "D" EIXO EMBREAGEM	1
23	01.967-5	BATENTE SEXTAVADO 22,22mm. (7/8")	1
24	04.591-5	PARAF. RECARTILHADO CAB. QUADRADA MA 8 x 16 Z.A	1
25	03.982-4	SC. ENGRENAGEM ASA-40 17 DENTES (Z.A)	4
26	03.986-2	SC. ENGRENAGEM ASA-40 22 DENTES	1
27	00.258-3	CONTRA-PINO 3/16" x 1.1/2" Z.A.	1
28	02.705-8	EIXO DE TRANS. SEXT. C/F. 22,22(7/8") x 800mm. Z.A	---
28a	02.712-6	EIXO DE TRANS. SEXT. C/F. 22,22(7/8") x 930mm. Z.A	---
28b	02.711-9	EIXO DE TRANS. SEXT. C/F. 22,22(7/8") x 1165mm. Z.A	---
28c	02.569-8	EIXO DE TRANS. SEXT. C/F. 22,22(7/8") x 1500mm. Z.A	---
28d	02.714-0	EIXO DE TRANS. SEXT. C/F. 22,22(7/8") x 1400mm. Z.A	---
28e	08.078-3	EIXO DE TRANS. SEXT. C/F. 22,22(7/8") x 1650mm. Z.A	---
29	12.171-2	BRACO DESENGATE CATRACA (Z.A)	1
30	01.958-3	BRACO DESENGATE DA CATRACA	1
31	04.446-4	SC. DO BRACO DESENGATE DA CATRACA	1
32	06.105-4	BUCHA DE ARTICULACAO DA ALCA Z.A. 30mm.	10
33	04.516-8	SC. BRACO ACIONAMENTO DA CATRACA (ZINC)	1
34	04.711-5	SC. ALAVANCA DESENGATE DA CATRACA (Z.A)	2
35	00.074-1	PARAF. SEXTAVADO MA 8 x 75mm. RT (CL. 8.8) Z.A.	2
36	01.907-1	SUPORTE DA ALAVANCA ACIONAMENTO CATRACA	2





CJ. TRANSMISSÃO DA CATRACA

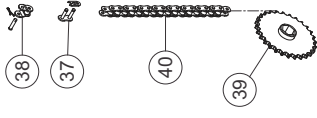
PC G-4 | TERRAÇU'S G-4



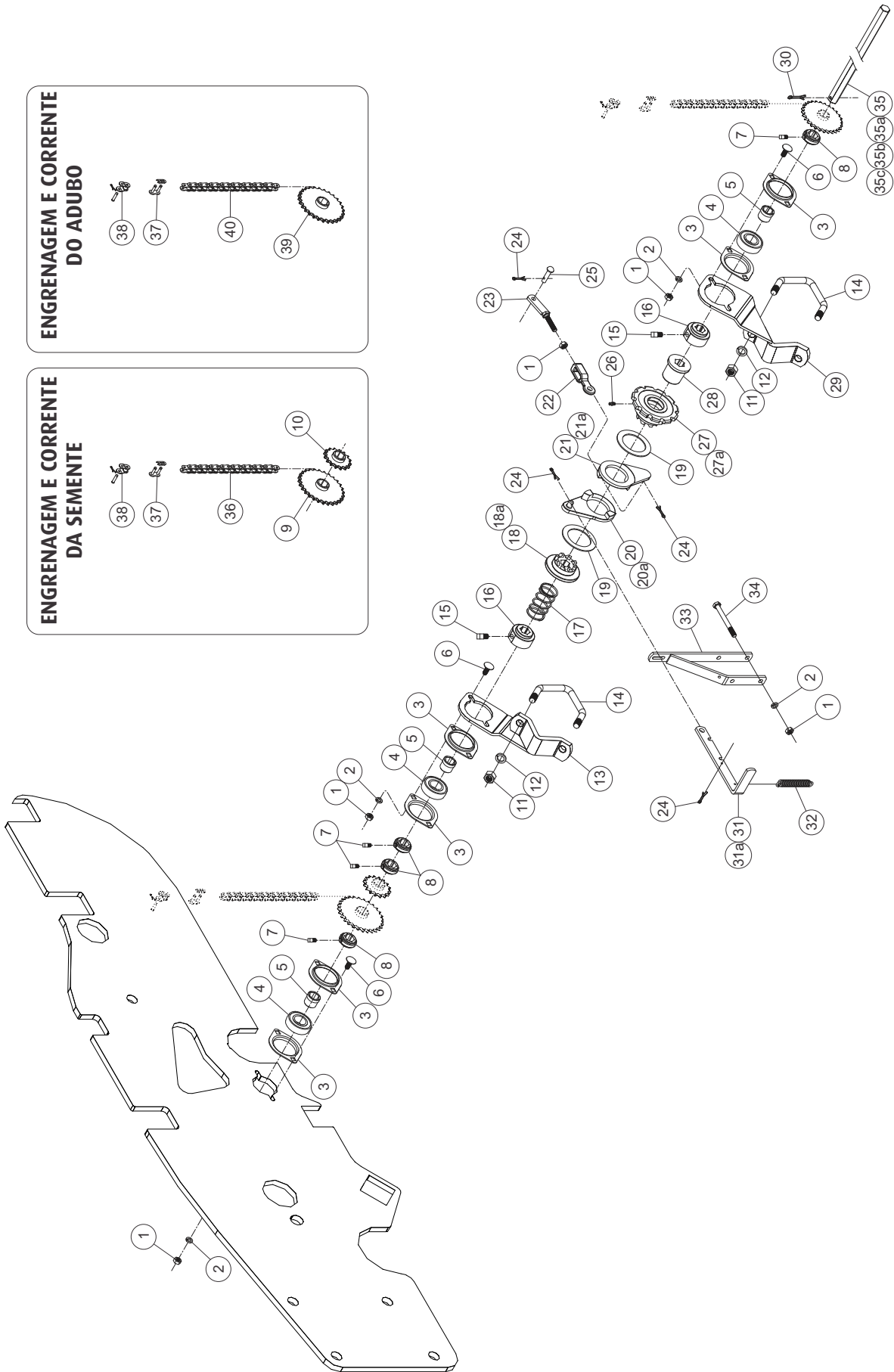
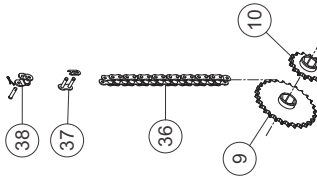
Item	Código	Denominação	Qt. / Cj.
37	04.629-9	MOLA DE TRACAO RODA COMPACTADORA	2
38	04.622-0	LUVA DE BORRACHA	2
39	02.705-8	EIXO DE TRANS. SEXT. C/F. 22,22(7/8") x 800mm. Z.A	---
39a	02.569-8	EIXO DE TRANS. SEXT. C/F. 22,22(7/8") x 1500mm. Z.A	---
39b	02.717-1	EIXO DE TRANS. SEXT. C/F. 22,22(7/8") x 1250mm. Z.A	---
39c	02.725-6	EIXO DE TRANS. SEXT. S/F. 22,22(7/8") x 2200mm. Z.A	---
39d	03.792-1	EIXO DE TRANS. SEXT. S/F. 22,22(7/8") x 2280mm. Z.A	---
39e	28.959-1	EIXO DE TRANS. SEXT. S/F. 22,22(7/8") x 2530mm. Z.A	---
39f	02.724-9	EIXO DE TRANS. SEXT. S/F. 22,22(7/8") x 2700mm. Z.A	---
39g	30.231-1	EIXO DE TRANS. SEXT. S/F. 22,22(7/8") x 3000mm. Z.A	---
39h	13.376-2	EIXO DE TRANS. SEXT. S/F. 22,22(7/8") x 3350mm. Z.A	---
39i	26.766-1	EIXO DE TRANS. SEXT. S/F. 22,22(7/8") x 3770mm. Z.A	---
39j	03.040-5	EIXO DE TRANS. SEXT. S/F. 22,22(7/8") x 3080mm. Z.A	---
39k	10.504-8	EIXO DE TRANS. SEXT. S/F. 22,22(7/8") x 3500mm. Z.A	---
40	04.598-4	REDUCAO DA CORRENTE ASA- 40	6
41	00.783-0	EMENDA DA CORRENTE ASA- 40	12
42	00.314-0	CORRENTE ASA- 40 (75 ELOS)	1
43	00.317-1	CORRENTE ASA- 40 (77 ELOS)	1
44	03.984-8	SC. ENGRENAGEM ASA-40 20 DENTES (Z.A)	1



ENGRENAGEM E CORRENTE DO ADUBO



ENGRENAGEM E CORRENTE DA SEMENTE



CJ. TRANSMISSÃO DA CATRACA CENTRAL

BIG FARM G-4 | URUTU G-4

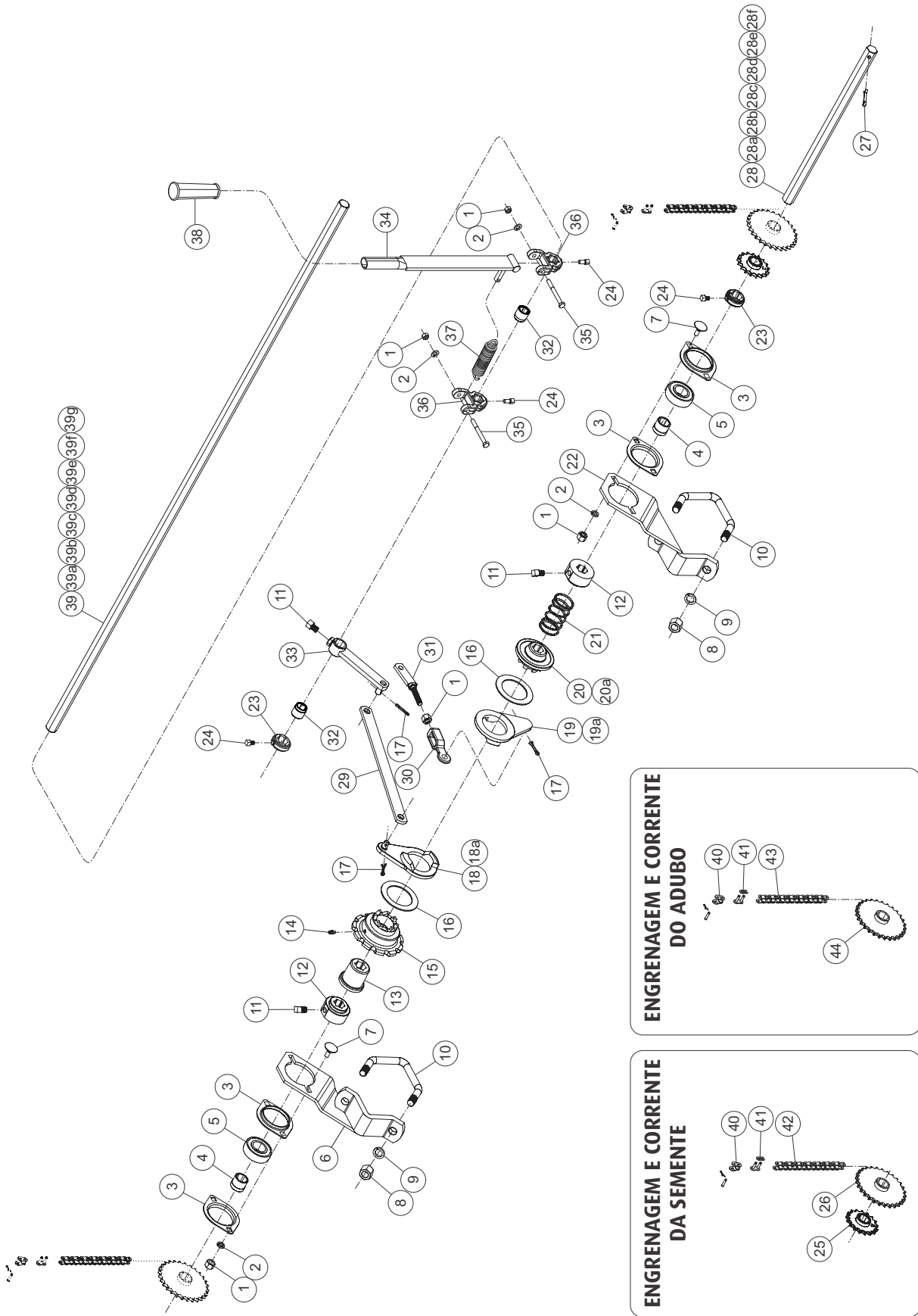


Item	Código	Denominação	Qt. / Cj.
1	00.184-1	PORCA SEXTAVADA MA 10mm Z.A	9
2	00.163-6	ARRUELA PRESSAO DIN127B M10 (2,20x10,20x17,20) Z.A	8
3	04.625-1	FLANGE DO ROLAMENTO ORAE 30 Z.A 15 A 20 MICRONS (ESP. 2,25mm.)	6
4	01.353-2	ROLAMENTO ORAE 30 C/FURO DE LUBRIF.	3
5	02.736-2	BUCHA DO ROLAMENTO Z.A	3
6	00.394-2	PARAF. FRANCES MA 10 X 25mm. RT (CL. 8.8) Z.A	6
7	04.591-5	PARAF. RECARTILHADO CAB. QUADRADA MA 8x16 Z.A (28.06.00.25)	4
8	01.967-5	BATENTE SEXTAVADO 22,22mm. (7/8")	4
9	01.664-1	ENGRENAGEM 22 DENTES (ASA 40)	1
10	01.637-5	ENGRENAGEM 17 DENTES (ASA 40)	1
11	00.187-2	PORCA SEXTAVADA MA 16mm Z.A	4
12	00.172-8	ARRUELA PRESSAO DIN127B M16 (3,50x16,20x26,20) Z.A	4
13	04.494-5	SC. SUP. MANCAL "E" EIXO EMBREAGEM	1
14	03.149-9	ABRACADEIRA "V" M16x2,00 ABERTURA 120xALT. 87mm. Z.A	2
15	04.590-8	PARAF. SEXT. MA 12 X 20 (CL 12.9) Z.A (PONTA RECARTILHADA)	2
16	01.936-1	BATENTE DA MOLA CATRACA	2
17	04.641-1	MOLA DE COMP. DIAM. EXT. 50 x COMP. 75mm.	1
18	01.895-7	BUCHA DENTADA DIREITA	---
18a	01.983-5	BUCHA DENTADA ESQUERDA	---
19	04.642-8	ARRUELA ENCOSTO DA CATRACA Z.A	2
20	01.889-6	BRACO DIREITO RAMPA MAIOR	---
20a	01.899-5	BRACO ESQUERDO RAMPA MAIOR	---
21	01.892-6	BRACO DIREITO RAMPA MENOR	---
21a	01.902-6	BRACO ESQUERDO RAMPA MENOR	---
22	01.958-3	BRACO DESENGATE DA CATRACA	1
23	04.446-4	SC. DO BRACO DESENGATE DA CATRACA	1
24	00.259-0	CONTRA-PINO 5/32" x 1" Z.A	4
25	02.515-5	PINO FIXACAO C/C. DIAM. 9,52 x 38mm. Z.A	1
26	04.599-1	GRAXEIRA RETA MA 6x1 Z.A	1
27	01.884-1	ENGRENAGEM 11 DENTES DIREITA	---
27a	01.894-0	ENGRENAGEM 11 DENTES ESQUERDA	---
28	01.897-1	BUCHA DA ENGRENAGEM	1
29	04.493-8	SC. SUP. MANCAL "D" EIXO EMBREAGEM	1
30	00.258-3	CONTRA-PINO 3/16" x 1.1/2" Z.A	1
31	02.350-4	ALAVANCA DIR. DESENGATE MANUAL DA CATRACA	---
31a	02.352-8	ALAVANCA ESQ. DESENGATE MANUAL DA CATRACA	---
32	04.864-2	MOLA DE TRACAO DESENGATE MANUAL	1
33	04.252-3	SC. GUIA DESENGATE DA CATRACA	1
34	00.115-5	PARAF. SEXTAVADO MA 10 x 95mm. RP (CL. 8.8) Z.A	2
35	02.706-5	EIXO DE TRANS. SEXT. C/F. 22,22(7/8") x 650mm. Z.A	---
35a	02.705-8	EIXO DE TRANS. SEXT. C/F. 22,22(7/8") x 800mm. Z.A	---
35b	02.712-6	EIXO DE TRANS. SEXT. C/F. 22,22(7/8") x 930mm. Z.A	---
35c	02.711-9	EIXO DE TRANS. SEXT. C/F. 22,22(7/8") x 1165mm. Z.A	---
36	00.314-0	CORRENTE ASA- 40 (75 ELOS)	1
37	00.783-0	EMENDA DA CORRENTE ASA- 40	1
38	04.598-4	REDUCAO DA CORRENTE ASA- 40	1
39	03.984-8	SC. ENGRENAGEM ASA-40 20 DENTES (Z.A)	1
40	00.317-1	CORRENTE ASA- 40 (77 ELOS)	1



CJ. TRANSMISSÃO DA CATRACA LATERAL

BIG FARM G-4 | URUTU G-4



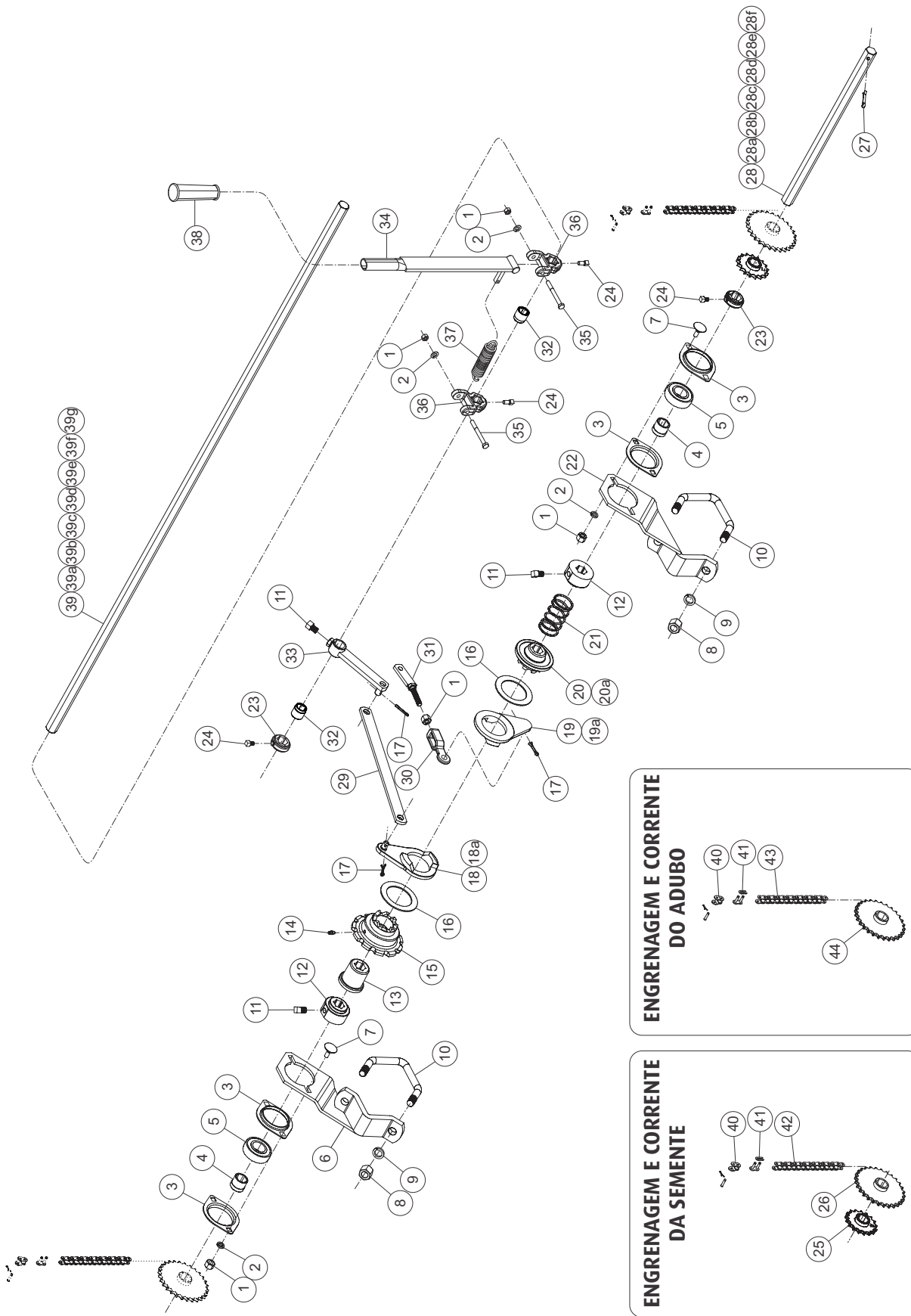
CJ. TRANSMISSÃO DA CATRACA LATERAL

BIG FARM G-4 | URUTU G-4



Item	Código	Denominação	Qt. / Cj.
1	00.184-1	PORCA SEXTAVADA MA 10mm Z.A.	6
2	00.163-6	ARRUELA PRESSAO DIN127B M10 (2,2 x 10,20 x 17,2) Z.A.	6
3	04.625-1	FLANGE DO ROLAMENTO ORAE 30 (ESP. 2,25mm.) Z.A.	14
4	02.736-2	BUCHA DO ROLAMENTO Z.A.	2
5	01.353-2	ROLAMENTO ORAE 30 C/FURO DE LUBRIF.	3
6	04.494-5	SC. SUP. MANCAL "E" EIXO EMBREAGEM	1
7	00.394-2	PARAF. FRANCES MA 10 x 25mm. RT (CL. 8.8) Z.A	14
8	00.187-2	PORCA SEXTAVADA MA 16mm Z.A.	4
9	00.172-8	ARRUELA PRESSAO DIN127B M16 (3,5 x 16,2 x 26,2) Z.A.	4
10	03.149-9	ABRACADEIRA "V" M16 x 2,0 ABERT. 120 x ALT. 87mm. Z.A.	2
11	04.590-8	PARAF. SEXT. MA12 X 20 CL (10.9) Z.A (P. RECARTILHADA)	2
12	01.936-1	BATENTE DA MOLA CATRACA	2
13	01.897-1	BUCHA DA ENGRENAGEM	1
14	04.599-1	GRAXEIRA RETA MA 6 x 1 Z.A.	1
15	01.894-0	ENGRENAGEM 11 DENTES ESQUERDA	1
16	04.642-8	RRUELA ENCOSTO DA CATRACA Z.A.	2
17	00.259-0	CONTRA-PINO 5/32" x 1" Z.A.	6
18	01.889-6	BRACO DIREITO RAMPA MAIOR	1
18a	01.899-5	BRACO ESQUERDO RAMPA MAIOR	1
19	01.892-6	BRACO DIREITO RAMPA MENOR	---
19a	01.902-6	BRACO ESQUERDO RAMPA MENOR	---
20	01.983-5	BUCHA DENTADA ESQUERDA	---
20a	01.895-7	BUCHA DENTADA DIREITA	---
21	04.641-1	MOLA DE COMP. DIAM. EXT. 50 x COMP. 80mm.	1
22	04.493-8	SC. SUP. MANCAL "D" EIXO EMBREAGEM	1
23	01.967-5	BATENTE SEXTAVADO 22,22mm. (7/8")	1
24	04.591-5	PARAF. RECARTILHADO CAB. QUADRADA MA 8 x 16 Z.A	1
25	03.982-4	SC. ENGRENAGEM ASA-40 17 DENTES (Z.A)	4
26	03.986-2	SC. ENGRENAGEM ASA-40 22 DENTES	1
27	00.258-3	CONTRA-PINO 3/16" x 1.1/2" Z.A.	1
28	02.706-5	EIXO DE TRANS. SEXT. C/F. 22,22(7/8") x 650mm. Z.A	---
28a	02.705-8	EIXO DE TRANS. SEXT. C/F. 22,22(7/8") x 800mm. Z.A	---
28b	02.712-6	EIXO DE TRANS. SEXT. C/F. 22,22(7/8") x 930mm. Z.A	---
28c	02.717-1	EIXO DE TRANS. SEXT. C/F. 22,22(7/8") x 1250mm. Z.A	---
28d	11.373-5	EIXO DE TRANS. SEXT. S/F. 22,22(7/8") x 1380mm. Z.A	---
28e	02.714-0	EIXO DE TRANS. SEXT. C/F. 22,22(7/8") x 1400mm. Z.A	---
28f	02.722-5	EIXO DE TRANS. SEXT. S/F. 22,22(7/8") x 1770mm. Z.A	---
29	12.171-2	BRACO DESENGATE CATRACA (Z.A)	1
30	01.958-3	BRACO DESENGATE DA CATRACA	1
31	04.446-4	SC. DO BRACO DESENGATE DA CATRACA	1
32	06.105-4	BUCHA DE ARTICULACAO DA ALCA Z.A. 30mm.	10
33	04.516-8	SC. BRACO ACIONAMENTO DA CATRACA (ZINC)	1
34	04.711-5	SC. ALAVANCA DESENGATE DA CATRACA (Z.A)	2
35	00.074-1	PARAF. SEXTAVADO MA 8 x 75mm. RT (CL. 8.8) Z.A.	2
36	01.907-1	SUPORTE DA ALAVANCA ACIONAMENTO CATRACA	2
37	04.629-9	MOLA DE TRACAO RODA COMPACTADORA	2



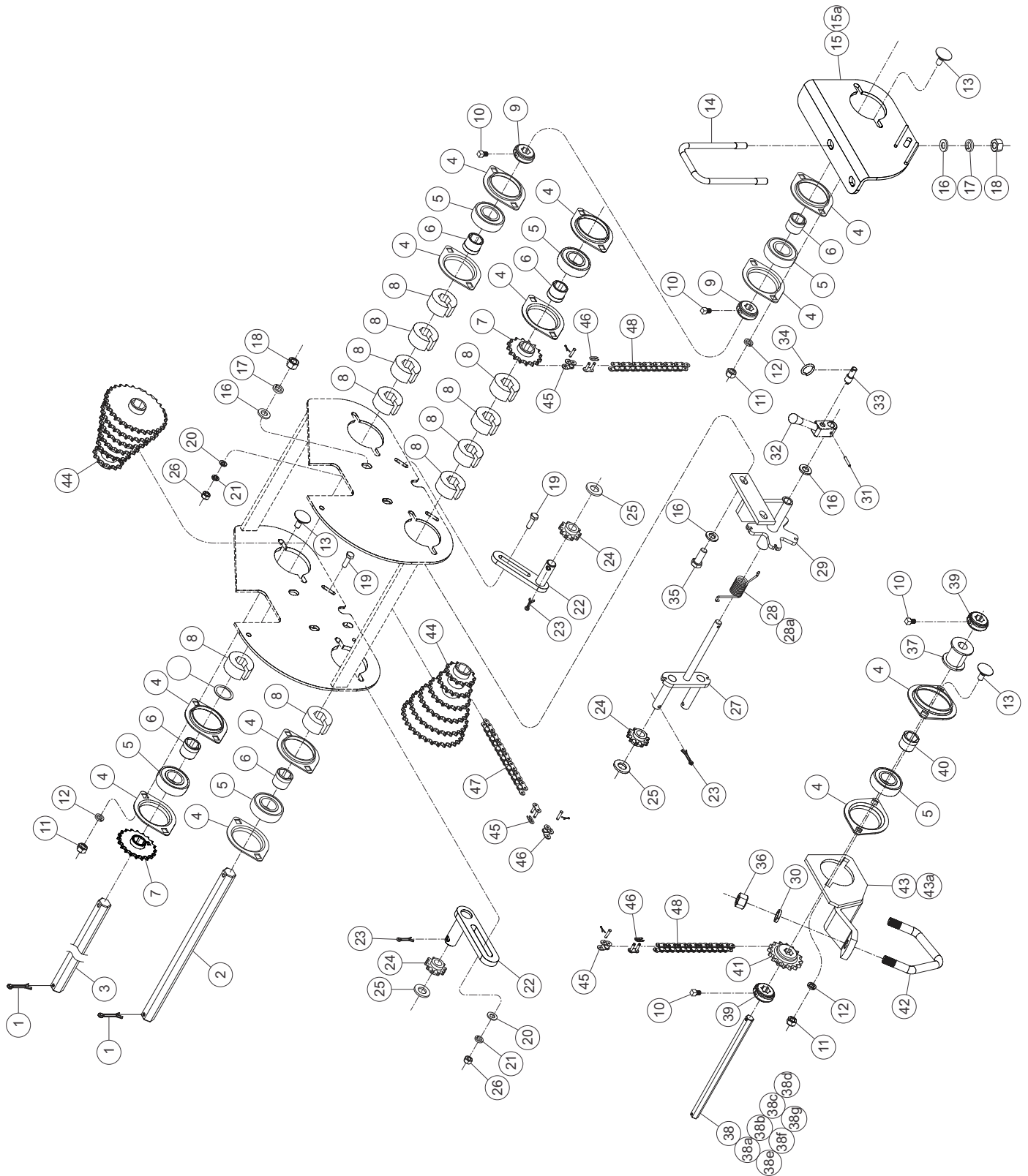


CJ. TRANSMISSÃO DA CATRACA LATERAL
BIG FARM G-4 | URUTU G-4



Item	Código	Denominação	Qt. / Cj.
38	04.622-0	LUVA DE BORRACHA	2
39	07.964-2	EIXO DE TRANS. SEXT. C/F. 22,22(7/8") x 1980mm. Z.A	---
39a	02.725-6	EIXO DE TRANS. SEXT. S/F. 22,22(7/8") x 2200mm. Z.A	---
39b	02.724-9	EIXO DE TRANS. SEXT. S/F. 22,22(7/8") x 2700mm. Z.A	---
39c	03.040-5	EIXO DE TRANS. SEXT. S/F. 22,22(7/8") x 3080mm. Z.A	---
39d	23.355-2	EIXO DE TRANS. SEXT. S/F. 22,22(7/8") x 3130mm. Z.A	---
39e	10.504-8	EIXO DE TRANS. SEXT. S/F. 22,22(7/8") x 3500mm. Z.A	---
39f	23.456-0	EIXO DE TRANS. SEXT. S/F. 22,22(7/8") x 3590mm. Z.A	---
39g	13.429-9	EIXO DE TRANS. SEXT. S/F. 22,22(7/8") x 3900mm. Z.A	---
40	04.598-4	REDUCAO DA CORRENTE ASA- 40	6
41	00.783-0	EMENDA DA CORRENTE ASA- 40	12
42	00.314-0	CORRENTE ASA- 40 (75 ELOS)	1
43	00.317-1	CORRENTE ASA- 40 (77 ELOS)	1
44	03.984-8	SC. ENGRENAGEM ASA-40 20 DENTES (Z.A)	1





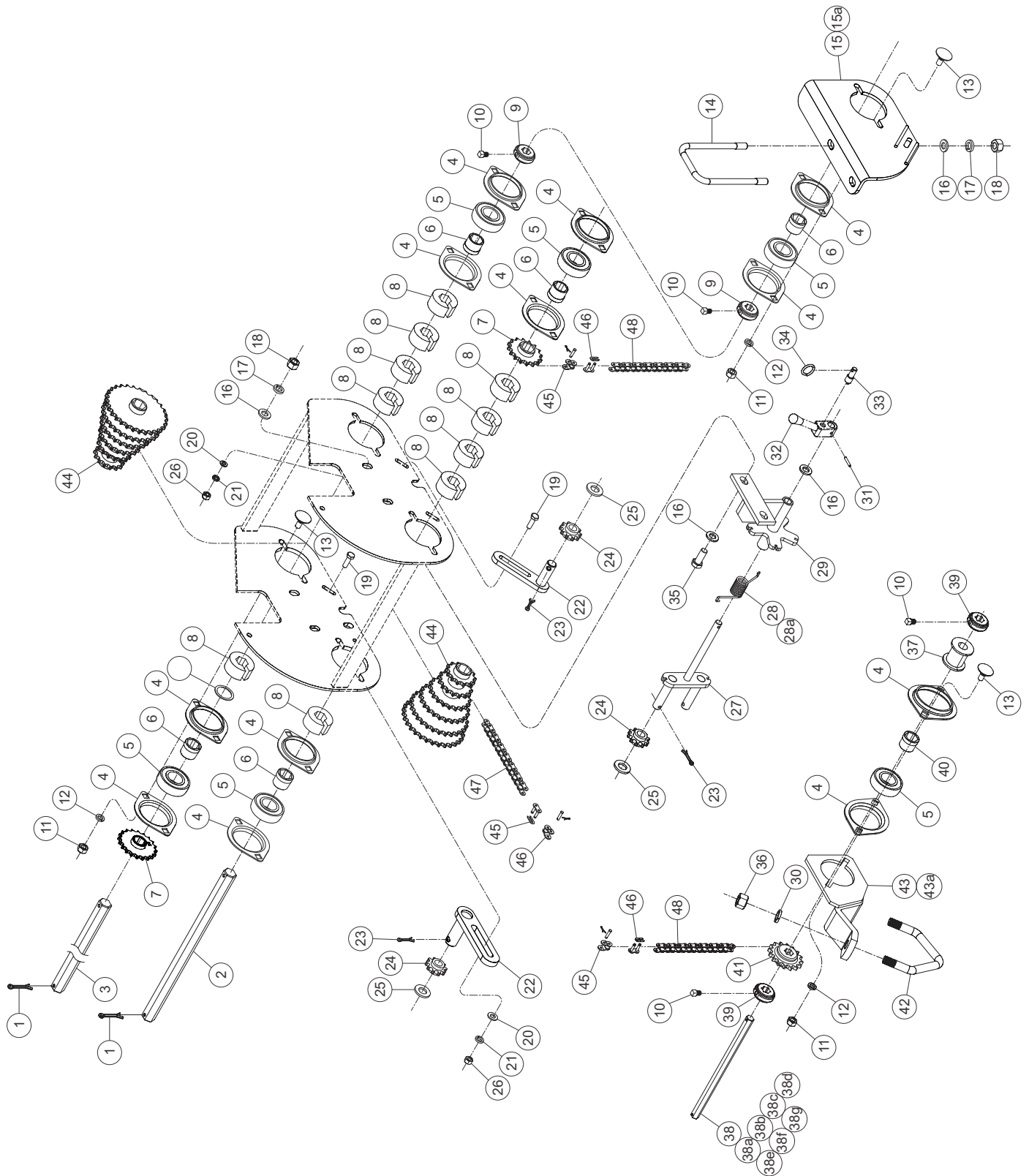
CJ. CÂMBIO DE SEMENTE

PC G-4 | TERRAÇU'S G-4



Item	Código	Denominação	Qt. / Cj.
1	00.258-3	CONTRA-PINO 3/16" x 1.1/2" Z.A	2
2	02.720-1	EIXO DE TRANS. SEXT. C/F. 22,22(7/8") x 380mm. Z.A	2
3	02.706-5	EIXO DE TRANS. SEXT. C/F. 22,22(7/8") x 650mm. Z.A	2
4	04.625-1	FLANGE DO ROLAMENTO ORAE 30 Z.A 15 A 20 MICRONS (ESP. 2,25mm.)	28
5	01.353-2	ROLAMENTO ORAE 30 C/FURO DE LUBRIF.	14
6	02.736-2	BUCHA DO ROLAMENTO Z.A	14
7	03.984-8	SC. ENGRENAGEM ASA-40 20 DENTES (Z.A)	6
8	03.522-6	BATENTE DE BORRACHA	22
9	01.967-5	BATENTE SEXTAVADO 22,22mm. (7/8")	4
10	04.591-5	PARAF. RECARTILHADO CAB. QUADRADA MA 8x16 Z.A (28.06.00.25)	4
11	00.184-1	PORCA SEXTAVADA MA 10mm Z.A	30
12	00.163-6	ARRUELA PRESSAO DIN127B M10 (2,20x10,20x17,20) Z.A	30
13	00.394-2	PARAF. FRANCES MA 10 X 25mm. RT (CL. 8.8) Z.A	28
14	12.521-1	ABRACAIDEIRA "U" M12x1,75 ABERTURA 94xALT.150mm. Z.A	2
15	04.359-3	SC. CHAPA MANCAL DIREITO EIXO SEMENTE	1
15a	04.361-6	SC. CHAPA MANCAL ESQUERDO EIXO SEMENTE	1
16	00.125-4	ARRUELA LISA DIN125 M12 (2,50x13,00x24,00) Z.A	8
17	00.170-4	ARRUELA PRESSAO DIN127B M12 (2,50x12,20x20,20) Z.A	8
18	00.186-5	PORCA SEXTAVADA MA 12mm Z.A	8
19	00.367-6	PARAF. SEXTAVADO MA 8 x 30mm. RT (ACO INOX)	4
20	03.837-3	ARRUELA LISA ACO INOX 8mm.	4
21	00.175-9	ARRUELA PRESSAO DIN127B M 8 (2,00x 8,20x14,20) Z.A	4
22	04.577-9	SC. BRACO ESTREITO DO ESTICADOR CURTO P.50	4
23	00.259-0	CONTRA-PINO 5/32" x 1" Z.A	8
24	04.620-6	ENGRENAGEM DO ESTICADOR	8
25	00.129-2	ARRUELA LISA DIN125 M16 (3,00x17,00x30,00) Z.A	8
26	00.194-0	PORCA SEXTAVADA MA 8mm Z.A	4
27	04.245-5	SC. ESTICADOR (ZINC)	2
28	04.630-5	MOLA DE TORCAO "D" DO ESTICADOR	1
28a	04.633-6	MOLA DE TORCAO "E" DO ESTICADOR	1
29	04.492-1	SC. SUP. ESTICADOR MOVEL DO CAMBIO (Z.A)	2
30	00.172-8	ARRUELA PRESSAO DIN127B M16 (3,50x16,20x26,20) Z.A	4
31	00.239-2	PINO ELASTICO DIAM. 4 x 22mm.	2
32	01.904-0	ALAVANCA ESTICADOR CAMBIO Z.A	2
33	02.763-8	PINO TRAVA ALAVANCA ESTICADOR	2
34	03.166-6	ARGOLA PINO TRAVA	2
35	00.116-2	PARAF. SEXTAVADO MA 12 x 35mm. RT (CL. 8.8) Z.A	4
36	00.187-2	PORCA SEXTAVADA MA 16mm Z.A	4





CJ. CÂMBIO DE SEMENTE

PC G-4 | TERRAÇU'S G-4

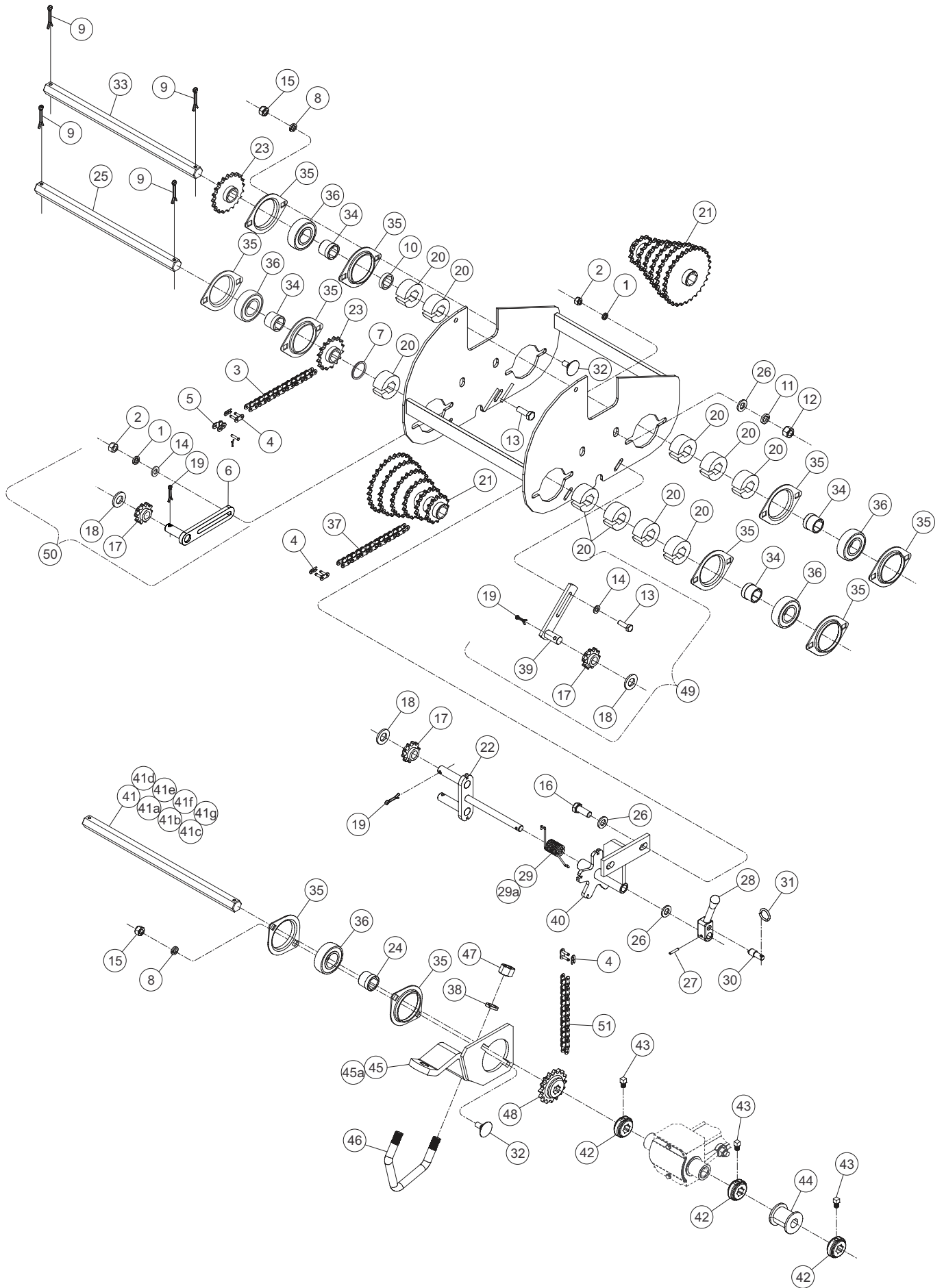


Item	Código	Denominação	Qt. / Cj.
37	04.627-5	ROLETE DO ESTICADOR FURO 19mm.	2
38	20.379-9	EIXO DE TRANS. SEXT. 15,88(5/8") x 770 mm. Z.A C/FUROS	---
38a	20.380-5	EIXO DE TRANS. SEXT. 15,88(5/8") x 840 mm. Z.A C/FUROS	---
38b	20.378-2	EIXO DE TRANS. SEXT. 15,88(5/8") x 1220 mm. Z.A C/FUROS	---
38c	02.685-9	EIXO DE TRANS. SEXT. 15,88(5/8") x 1300mm. Z.A	---
38d	20.381-2	EIXO DE TRANS. SEXT. 15,88(5/8") x 1340 mm. Z.A C/FUROS	---
38e	20.382-9	EIXO DE TRANS. SEXT. 15,88(5/8") x 1670 mm. Z.A C/FUROS	---
38f	05.551-2	EIXO DE TRANS. SEXT. 15,88(5/8") x 1800mm. Z.A	---
38g	20.383-6	EIXO DE TRANS. SEXT. 15,88(5/8") x 1850 mm. Z.A C/FUROS	---
39	03.636-4	BATENTE SEXTAVADO 15,88mm. (5/8")	8
40	01.943-9	BUCHA SEXT. EIXO SEMENTE	2
41	20.542-5	SC. ENGRENAGEM ASA-40 16 DENTES 5/8" Z.A	2
42	03.149-9	ABRACADEIRA "V" M16x2,00 ABERTURA 123xALT. 87mm. Z.A	2
43	31.173-3	CJ. MANCAL DIR. EIXO DA SEMENTE	1
43a	31.174-0	CJ. MANCAL ESQ. EIXO DA SEMENTE	1
44	04.159-1	SC. DE ENGRENAGENS DOS CAMBIOS (Z.A)	8
45	00.783-0	EMENDA DA CORRENTE ASA- 40	12
46	04.598-4	REDUCAO DA CORRENTE ASA- 40	6
47	00.305-8	CORRENTE ASA- 40 (69 ELOS)	4
48	00.312-6	CORRENTE ASA- 40 (71 ELOS)	4



CJ. CÂMBIO DE SEMENTE

BIG FARM G-4 | URUTU G-4



CJ. CÂMBIO DE SEMENTE

BIG FARM G-4 | URUTU G-4

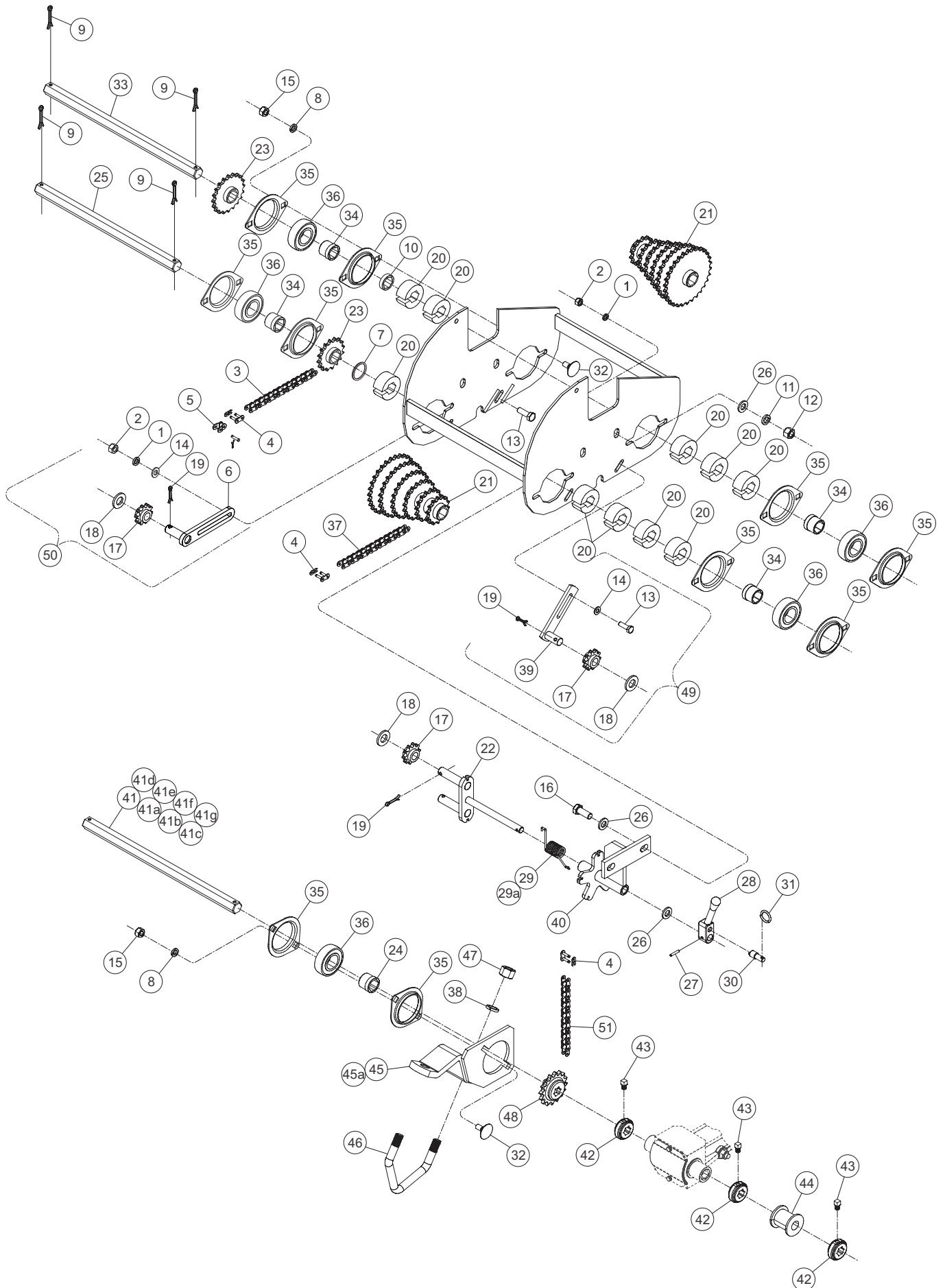


Item	Código	Denominação	Qt. / Cj.
1	00.175-9	ARRUELA PRESSAO DIN127B M 8 (2,0 x 8,2 x14,2) Z.A	1
2	00.194-0	PORCA SEXTAVADA MA 8mm Z.A	1
3	00.318-8	CORRENTE ASA- 40 (81 ELOS)	1
4	00.783-0	EMENDA DA CORRENTE ASA-40	3
5	04.598-4	REDUCAO DA CORRENTE ASA-40	1
6	12.221-8	SC. BRACO ESTREITO DO ESTICADOR LONGO P.50	1
7	21.600-9	ARRUELA DE ALUMINIO DIAM.26,2 x DIAM.32 x 1,4mm. (262632)	1
8	00.163-6	ARRUELA PRESSAO DIN127B M10 (2,2 x 10,2 x 17,2) Z.A	11
9	00.258-3	CONTRA-PINO 3/16 x 1,1/2 Z.A	4
10	02.391-7	BUCHA SEXT. INT. 22,6 x DIAM. 31,75 x 8mm. Z.A	1
11	00.170-4	ARRUELA PRESSAO DIN127B M12 (2,5 x 12,2 x 20,2) Z.A	2
12	00.186-5	PORCA SEXTAVADA MA 12mm Z.A	2
13	00.367-6	PARAF. SEXTAVADO MA 8 x 30mm. RT (ACO INOX)	2
14	03.837-3	ARRUELA LISA ACO INOX 8mm.	2
15	00.184-1	PORCA SEXTAVADA MA 10mm Z.A	11
16	00.116-2	PARAF. SEXTAVADO MA 12 x 35mm. RT (CL. 8.8) Z.A	2
17	04.620-6	ENGRENAGEM DO ESTICADOR	4
18	00.129-2	ARRUELA LISA DIN125 M16 (3,0 x 17,0 x 30,0) Z.A	4
19	00.259-0	CONTRA-PINO 5/32 x 1 Z.A	4
20	03.522-6	BATENTE DE BORRACHA	10
21	04.159-1	SC. DE ENGRENAGENS DOS CAMBIOS	2
22	04.245-5	SC. ESTICADOR (ZINC)	1
23	03.984-8	SC. ENGRENAGEM ASA-40 20 DENTES (Z.A)	2
24	01.943-9	BUCHA SEXT. EIXO SEMENTE	1
25	02.720-1	EIXO DE TRANS. SEXT. C/F. 22,22(7/8) x 377mm. Z.A	1
26	00.125-4	ARRUELA LISA DIN125 M12 (2,5 x 13,0 x 24,0) Z.A	4
27	00.239-2	PINO ELASTICO DIAM. 4 x 22mm	1
28	01.904-0	ALAVANCA ESTICADOR CAMBIO	1
29	04.630-5	MOLA DE TORCAO D DO ESTICADOR	1
29a	04.633-6	MOLA DE TORCAO E DO ESTICADOR	1
30	02.763-8	PINO TRAVA ALAVANCA ESTICADOR	1
31	03.166-6	ARGOLA PINO TRAVA	1
32	00.394-2	PARAF. FRANCES MA 10 x 25mm. RT (CL. 8,8) Z.A	8
33	02.716-4	EIXO DE TRANS. SEXT. C/F. 22,22(7/8) x 410mm. Z.A	1
34	02.736-2	BUCHA DO ROLAMENTO Z.A	4
35	04.625-1	FLANGE DO ROLAMENTO ORAE 30 (ESP. 2,25mm.) Z.A	10
36	01.353-2	ROLAMENTO ORAE 30 C/FURO DE LUBRIF.	10
37	00.305-8	CORRENTE ASA- 40 (69 ELOS)	1



CJ. CÂMBIO DE SEMENTE

BIG FARM G-4 | URUTU G-4

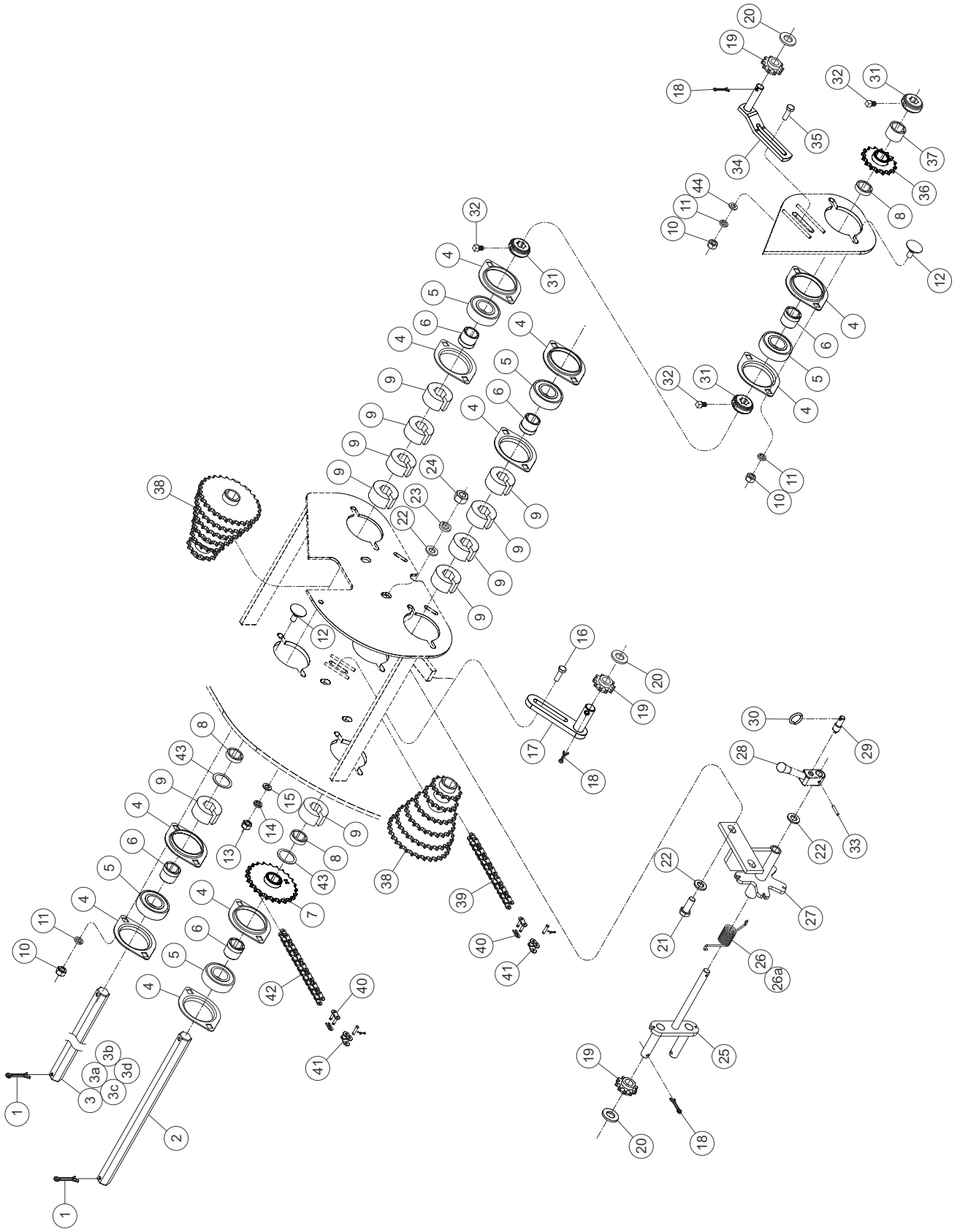


CJ. CÂMBIO DE SEMENTE
BIG FARM G-4 | URUTU G-4



Item	Código	Denominação	Qt. / Cj.
38	00.172-8	ARRUELA PRESSAO DIN127B M16 (3,5 x 16,2 x 26,2) Z.A	2
39	04.577-9	SC. BRACO ESTREITO DO ESTICADOR CURTO P.50	1
40	04.492-1	SC. SUP. ESTICADOR MOVEI DO CAMBIO	1
41	20.379-9	EIXO DE TRANS. SEXT. 15,88(5/8") x 770 mm. Z.A C/FUROS	---
41a	20.380-5	EIXO DE TRANS. SEXT. 15,88(5/8") x 840 mm. Z.A C/FUROS	---
41b	20.378-2	EIXO DE TRANS. SEXT. 15,88(5/8") x 1220 mm. Z.A C/FUROS	---
41c	20.381-2	EIXO DE TRANS. SEXT. 15,88(5/8") x 1340 mm. Z.A C/FUROS	---
41d	02.686-6	EIXO DE TRANS. SEXT. 15,88(5/8") x 1570mm. Z.A	---
41e	20.382-9	EIXO DE TRANS. SEXT. 15,88(5/8") x 1670 mm. Z.A C/FUROS	---
41f	20.383-6	EIXO DE TRANS. SEXT. 15,88(5/8") x 1850 mm. Z.A C/FUROS	---
41g	04.738-2	EIXO DE TRANS. SEXT. 15,88(5/8") x 2020mm. Z.A	---
42	03.636-4	BATENTE SEXTAVADO 15,88mm. (5/8)	3
43	04.591-5	PARAF. RECARTILHADO CAB. QUADRADA MA 8 x 16 Z.A	3
44	04.627-5	ROLETE APOIO CORRENTE DO RODADO	1
45	04.490-7	SC. SUP. EIXO SEMENTE D N.L	1
45a	04.491-4	SC. SUP. EIXO SEMENTE E N.L	1
46	03.149-9	ABRACADEIRA V M16x2,0 ABERT. 120 x ALT. 87mm. Z.A	1
47	00.187-2	PORCA SEXTAVADA MA 16mm Z.A	2
48	20.542-5	SC. ENGRENAGEM ASA-40 16 DENTES 5/8" Z.A	1
49	12.357-8	SC. ESTICADOR ESTREITO P.50 C/ ENGRENAGEM	1
50	14.195-4	SC. ESTICADOR ESTREITO LONGO P.50 C/ ENGRENAGEM	1
51	00.314-0	CORRENTE ASA- 40 (75 ELOS)	1





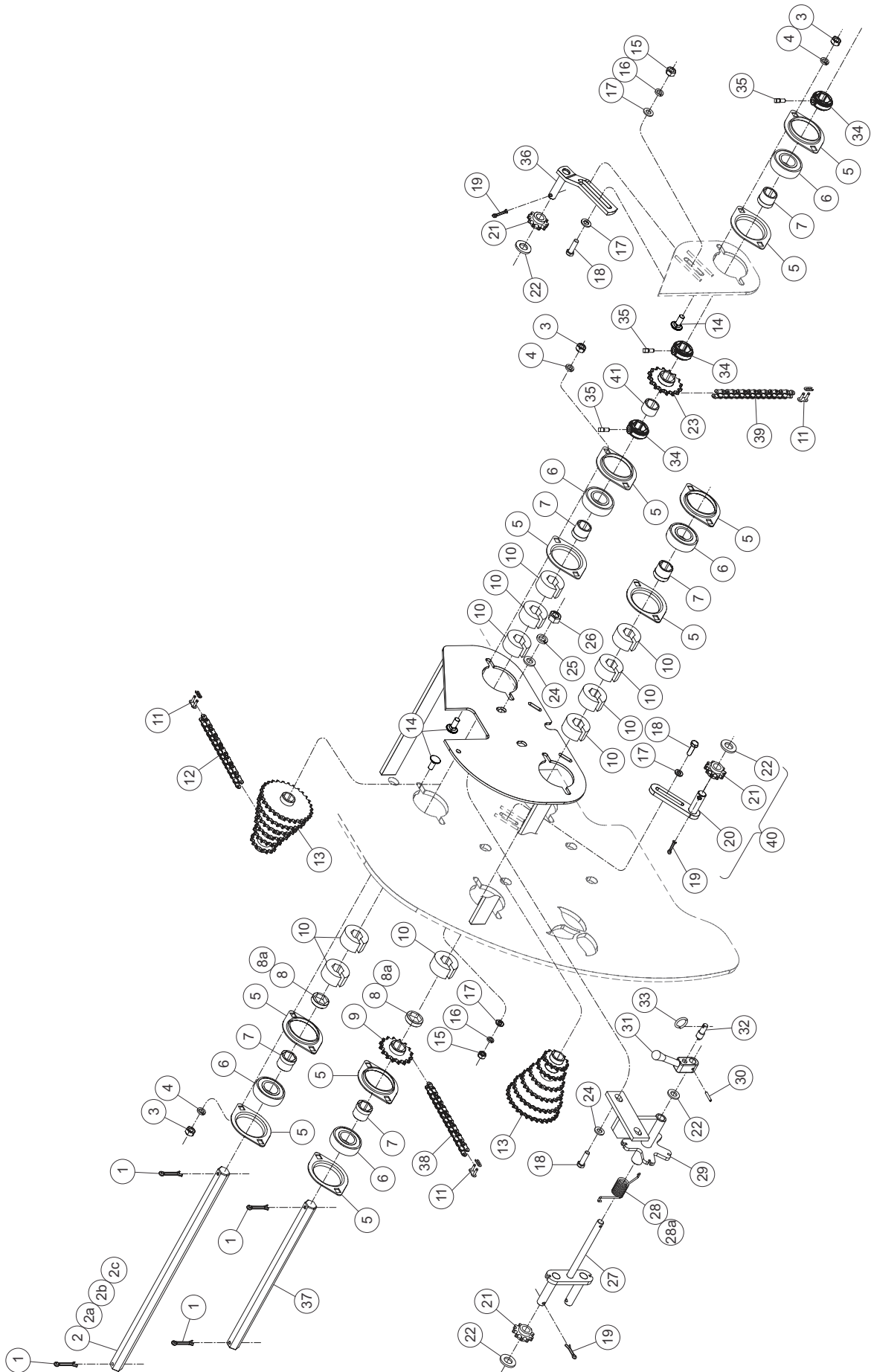
CJ. CÂMBIO DE ADUBO

PC G-4 | TERRAÇU'S G-4



Item	Código	Denominação	Qt. / Cj.
1	00.258-3	CONTRA-PINO 3/16" x 1.1/2" Z.A	2
2	02.720-1	EIXO DE TRANS. SEXT. C/F. 22,22(7/8") x 380mm. Z.A	1
3	02.706-5	EIXO DE TRANS. SEXT. C/F. 22,22(7/8") x 650mm. Z.A	---
3a	02.705-8	EIXO DE TRANS. SEXT. C/F. 22,22(7/8") x 800mm. Z.A	---
3b	02.712-6	EIXO DE TRANS. SEXT. C/F. 22,22(7/8") x 930mm. Z.A	---
3c	02.711-9	EIXO DE TRANS. SEXT. C/F. 22,22(7/8") x 1165mm. Z.A	---
3d	02.714-0	EIXO DE TRANS. SEXT. C/F. 22,22(7/8") x 1400mm. Z.A	---
4	04.625-1	FLANGE DO ROLAMENTO ORAE 30 Z.A 15 A 20 MICRONS (ESP. 2,25mm.)	28
5	01.353-2	ROLAMENTO ORAE 30 C/FURO DE LUBRIF.	14
6	02.736-2	BUCHA DO ROLAMENTO Z.A	14
7	03.987-9	SC. ENGRENAGEM ASA-40 24 DENTES (Z.A)	2
8	02.391-7	BUCHA SEXT. INT. 22,6 x DIAM. 31,75 x 8mm. Z.A	4
9	03.522-6	BATENTE DE BORRACHA	22
10	00.184-1	PORCA SEXTAVADA MA 10mm Z.A	30
11	00.163-6	ARRUELA PRESSAO DIN127B M10 (2,20x10,20x17,20) Z.A	30
12	00.394-2	PARAF. FRANCES MA 10 X 25mm. RT (CL. 8.8) Z.A	28
13	00.194-0	PORCA SEXTAVADA MA 8mm Z.A	38
14	00.175-9	ARRUELA PRESSAO DIN127B M 8 (2,00x 8,20x14,20) Z.A	38
15	03.837-3	ARRUELA LISA ACO INOX 8mm.	72
16	00.367-6	PARAF. SEXTAVADO MA 8 x 30mm. RT (ACO INOX)	36
17	04.577-9	SC. BRACO ESTREITO DO ESTICADOR CURTO P.50	2
18	00.259-0	CONTRA-PINO 5/32" x 1" Z.A	8
19	04.620-6	ENGRENAGEM DO ESTICADOR	8
20	00.129-2	ARRUELA LISA DIN125 M16 (3,00x17,00x30,00) Z.A	8
21	00.116-2	PARAF. SEXTAVADO MA 12 x 35mm. RT (CL. 8.8) Z.A	4
22	00.125-4	ARRUELA LISA DIN125 M12 (2,50x13,00x24,00) Z.A	8
23	00.170-4	ARRUELA PRESSAO DIN127B M12 (2,50x12,20x20,20) Z.A	4
24	00.186-5	PORCA SEXTAVADA MA 12mm Z.A	4
25	04.245-5	SC. ESTICADOR (ZINC)	2
26	04.630-5	MOLA DE TORCAO "D" DO ESTICADOR	1
26a	04.633-6	MOLA DE TORCAO "E" DO ESTICADOR	1
27	04.492-1	SC. SUP. ESTICADOR MOVEL DO CAMBIO (Z.A)	2
28	01.904-0	ALAVANCA ESTICADOR CAMBIO Z.A	2
29	02.763-8	PINO TRAVA ALAVANCA ESTICADOR	2
30	03.166-6	ARGOLA PINO TRAVA	2
31	01.967-5	BATENTE SEXTAVADO 22,22mm. (7/8")	4
32	04.591-5	PARAF. RECARTILHADO CAB. QUADRADA MA 8x16 Z.A (28.06.00.25)	4
33	00.239-2	PINO ELASTICO DIAM. 4 x 22mm.	2
34	04.579-3	SC. BRACO LARGO DO ESTICADOR P.70	2
35	00.064-2	PARAF. SEXTAVADO MA 10 x 30mm. RT (CL. 8.8) Z.A	2
36	03.981-7	SC. ENGRENAGEM ASA-40 16 DENTES (Z.A)	2
37	02.390-0	BUCHA SEXT. INT. 22,6 x DIAM. 31,75 x 25mm.	1
38	04.159-1	SC. DE ENGRENAGENS DOS CAMBIOS (Z.A)	8
39	00.305-8	CORRENTE ASA- 40 (69 ELOS)	4
40	00.783-0	EMENDA DA CORRENTE ASA- 40	12
41	04.598-4	REDUCAO DA CORRENTE ASA- 40	6
42	00.313-3	CORRENTE ASA- 40 (73 ELOS)	2
43	21.600-9	ARRUELA DE ALUMINIO DIAM.26,2 x DIAM.32 x 1,4mm. (262632)	20
44	00.121-6	ARRUELA LISA DIN125 M10 (2,00x10,50x20,00) Z.A	2





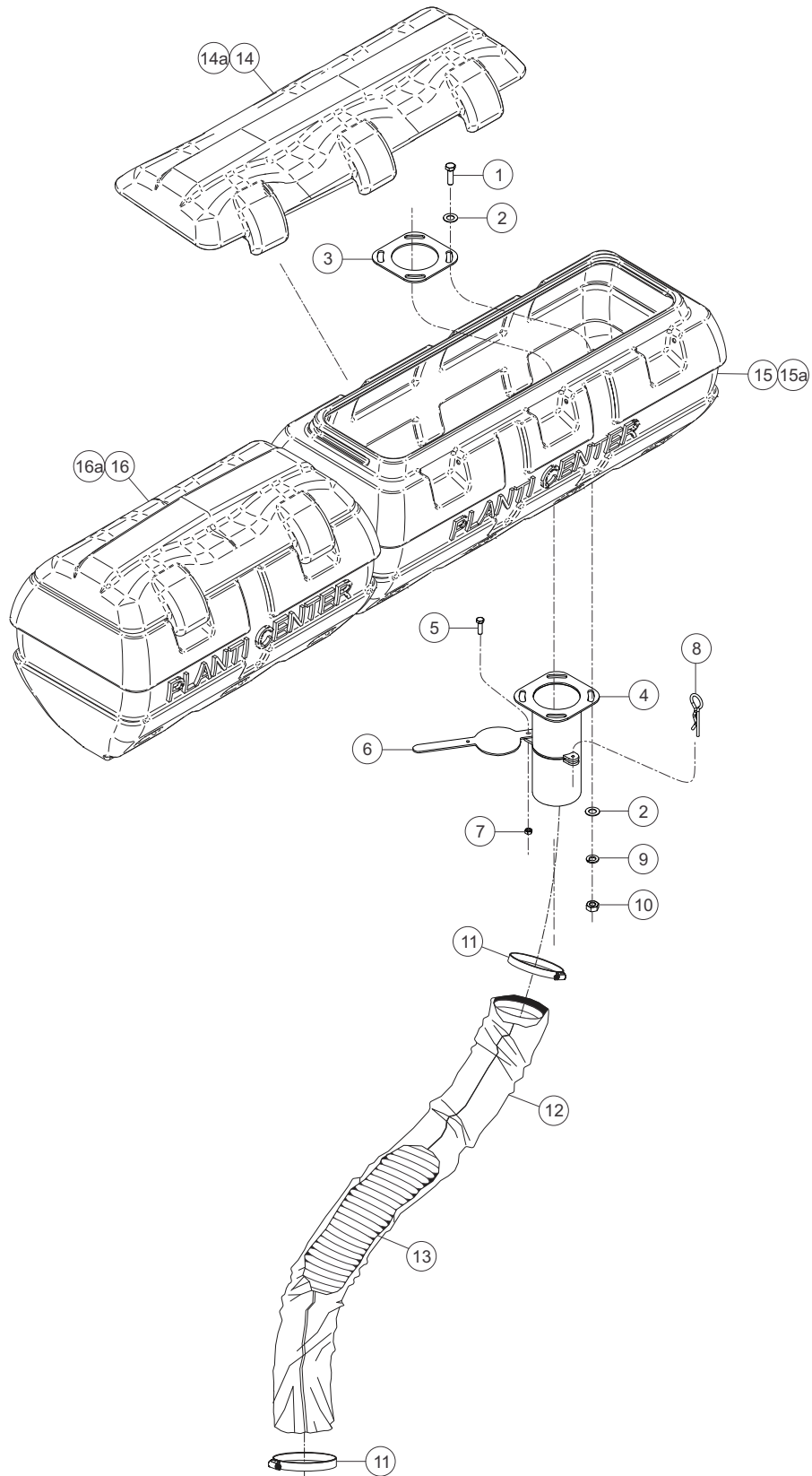
CJ. CÂMBIO DE ADUBO

BIG FARM G-4 | URUTU G-4



Item	Código	Denominação	Qt. / Cj.
1	00.258-3	CONTRA-PINO 3/16" x 1.1/2" Z.A	4
2	02.716-4	EIXO DE TRANS. SEXT. C/F. 22,22(7/8") x 410mm. Z.A	---
2a	02.715-7	EIXO DE TRANS. SEXT. C/F. 22,22(7/8") x 450mm. Z.A	---
2b	12.292-8	EIXO DE TRANS. SEXT. C/F. 22,22(7/8") x 900mm. Z.A	---
2c	02.711-9	EIXO DE TRANS. SEXT. C/F. 22,22(7/8") x 1165mm. Z.A	---
3	00.184-1	PORCA SEXTAVADA MA 10mm Z.A	10
4	00.163-6	ARRUELA PRESSAO DIN127B M10 (2,20x10,20x17,20) Z.A	10
5	04.625-1	FLANGE DO ROLAMENTO ORAE 30 Z.A 15 A 20 MICRONS (ESP. 2,25mm.)	10
6	01.353-2	ROLAMENTO ORAE 30 C/FURO DE LUBRIF.	5
7	02.736-2	BUCHA DO ROLAMENTO Z.A	5
8	02.391-7	BUCHA SEXT. INT. 22,6 x DIAM. 31,75 x 8mm. Z.A	3
8a	28.607-9	BUCHA SEXT. INT. 22,6 x DIAM. 31,75 x 5mm. Z.A	3
9	03.987-9	SC. ENGRENAGEM ASA-40 24 DENTES (Z.A)	3
10	03.522-6	BATENTE DE BORRACHA	33
11	00.783-0	EMENDA DA CORRENTE ASA-40	3
12	00.305-8	CORRENTE ASA-40 (69 ELOS)	1
13	04.159-1	SC. DE ENGRENAGENS DOS CAMBIOS	2
14	00.394-2	PARAF. FRANCES MA 10 x 25mm. RT (CL. 8. 8) Z.A	10
15	00.194-0	PORCA SEXTAVADA MA 8mm Z.A	2
16	00.175-9	ARRUELA PRESSAO DIN127B M 8 (2,00x 8,20x14,20) Z.A	2
17	03.837-3	ARRUELA LISA ACO INOX 8mm.	4
18	00.116-2	PARAF. SEXTAVADO MA 12 x 35mm. RT (CL. 8.8) Z.A	6
19	00.259-0	CONTRA-PINO 5/32" x 1" Z.A	4
20	04.577-9	SC. BRACO ESTREITO DO ESTICADOR CURTO P.50	3
21	04.620-6	ENGRENAGEM DO ESTICADOR	4
22	00.129-2	ARRUELA LISA DIN125 M16 (3,0 x 17,0 x 3 0,0) Z.A	4
23	03.981-7	SC. ENGRENAGEM ASA-40 16 DENTES (Z.A)	3
24	00.125-4	ARRUELA LISA DIN125 M12 (2,50x13,00x24,00) Z.A	12
25	00.170-4	ARRUELA PRESSAO DIN127B M12 (2,50x12,20x20,20) Z.A	6
26	00.186-5	PORCA SEXTAVADA MA 12mm Z.A	6
27	04.245-5	SC. ESTICADOR (ZINC)	3
28	04.630-5	MOLA DE TORCAO "D" DO ESTICADOR	2
28a	04.633-6	MOLA DE TORCAO "E" DO ESTICADOR	1
29	04.492-1	SC. SUP. ESTICADOR MOVEL DO CAMBIO (Z.A)	3
30	00.239-2	PINO ELASTICO DIAM. 4 x 22mm.	3
31	01.904-0	ALAVANCA ESTICADOR CAMBIO Z.A	3
32	02.763-8	PINO TRAVA ALAVANCA ESTICADOR	3
33	03.166-6	ARGOLA PINO TRAVA	3
34	01.967-5	BATENTE SEXTAVADO 22,22mm. (7/8")	6
35	04.591-5	PARAF. RECARTILHADO CAB. QUADRADA MA 8x16 Z.A (28.06.00.25)	6
36	04.579-3	SC. BRACO LARGO DO ESTICADOR P.70	3
37	02.720-1	EIXO DE TRANS. SEXT. C/F. 22,22(7/8") x 380mm. Z.A	3
38	00.317-1	CORRENTE ASA-40 (77 ELOS)	1
39	00.312-6	CORRENTE ASA- 40 (71 ELOS)	1
40	12.357-8	SC. ESTICADOR ESTREITO P.50 C/ ENGRENAG EM	1
41	02.390-0	BUCHA SEXT. INT. 22,6 x DIAM. 31,75 x 25mm.	3



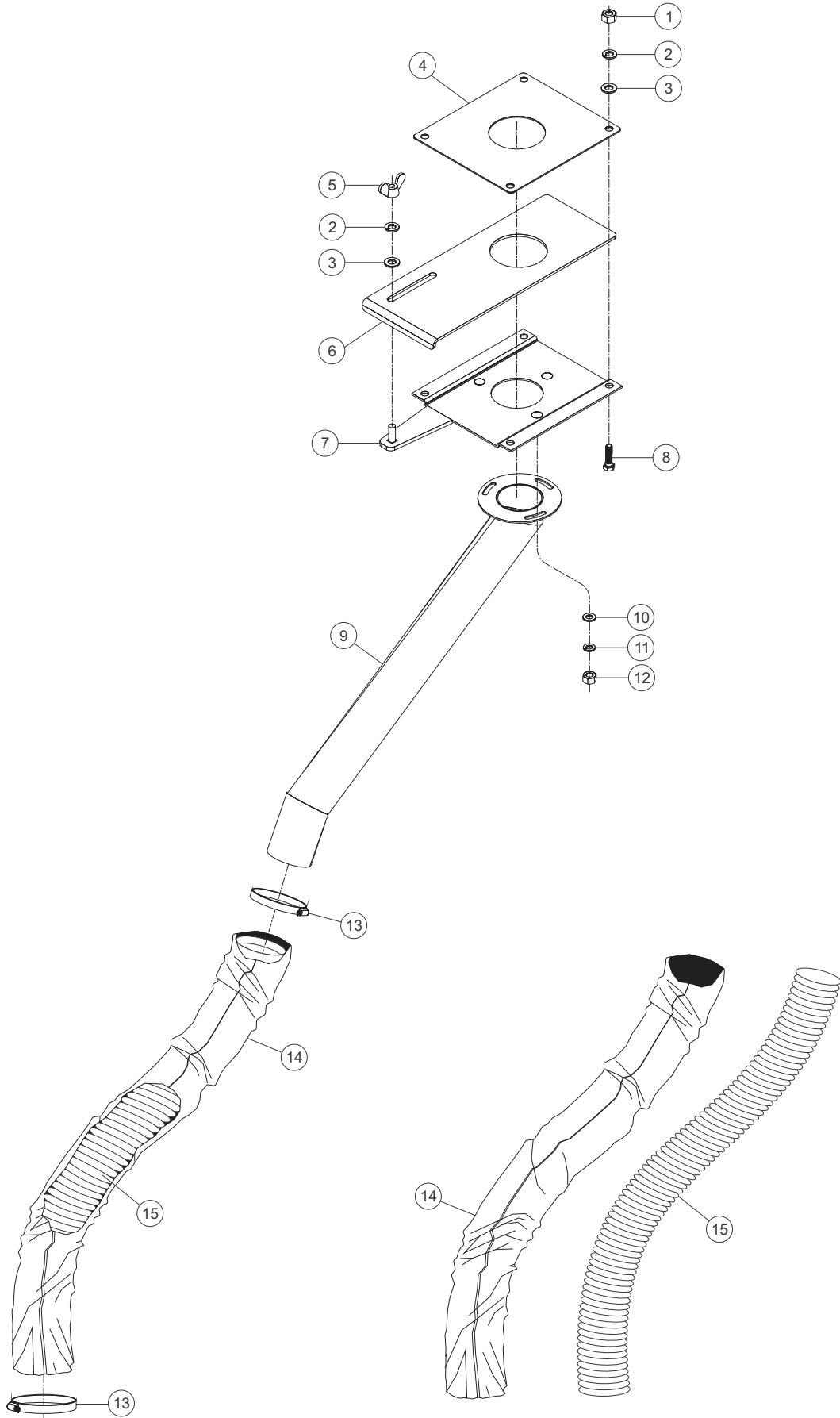


RESERVATÓRIO DE SEMENTE ADICIONAL (opcional)
PC G-4 | TERRAÇU'S G-4 | BIG FARM G-4 | URUTU G-4



Item	Código	Denominação	Qt. / Cj.
1	00.049-9	PARAF. SEXTAVADO MA	6
2	00.017-8	ARRUELA LISA DIN125 M 6 (1,60x 6,40x12,50) Z.A	14
3	19.557-1	FLANGE DO CONDUTOR	1
4	19.565-6	SC. TUBO SUPERIOR DIRECIONADOR DA SEMENTE	1
5	00.089-5	PARAF. SEXTAVADO MA	6
6	18.100-0	CHAPA VEDACAO TUBO DIRECIONADOR SEMENTE	1
7	04.429-7	PORCA SEXTAVADA AUTROTAVANTE C/NYLON (DIN 985) MA6 Z.A	1
8	00.025-3	GRAMPO DE PRESSAO TRL-3,5mm. Z.A (CF. DESENHO)	1
9	00.021-5	ARRUELA PRESSAO DIN127B M 6 (1,60x 6,10x11,10) Z.A	4
10	00.196-4	PORCA SEXTAVADA MA 6mm Z.A	4
11	16.329-7	ABRACADEIRA SEM-FIM 14 x 60 x 75	2
12	26.313-1	CAPA P/ MANGUEIRA EM LAMINADO KP1000 DIAM. 73 x 900mm.	1
13	18.985-5	MANGUEIRA SANFONADA ARAMADA DIAM. 63mm. (KPU-C)	0,85
14	04.098-9	TAMPA RES. ADUBO (132 L.) 03 S. VERMELHA (RT)	---
14a	04.099-6	TAMPA RES. ADUBO (203 L.) 04 S. VERMELHA (RT)	---
15	04.086-6	CORPO RES. ADUBO (132 L.) 03 S. VERDE (RT)	---
15a	04.087-3	CORPO RES. ADUBO (203 L.) 04 S. VERDe (RT)	---
16	04.057-6	RES. DE ADUBO (132 L.) 03 S. VERDE/TAMPA VERMELHA (RT 145,011)	---
16a	04.062-0	RES. DE ADUBO (203 L.) 04 S. VERDE/TAMPA VERMELHA (RT 145,005)	---



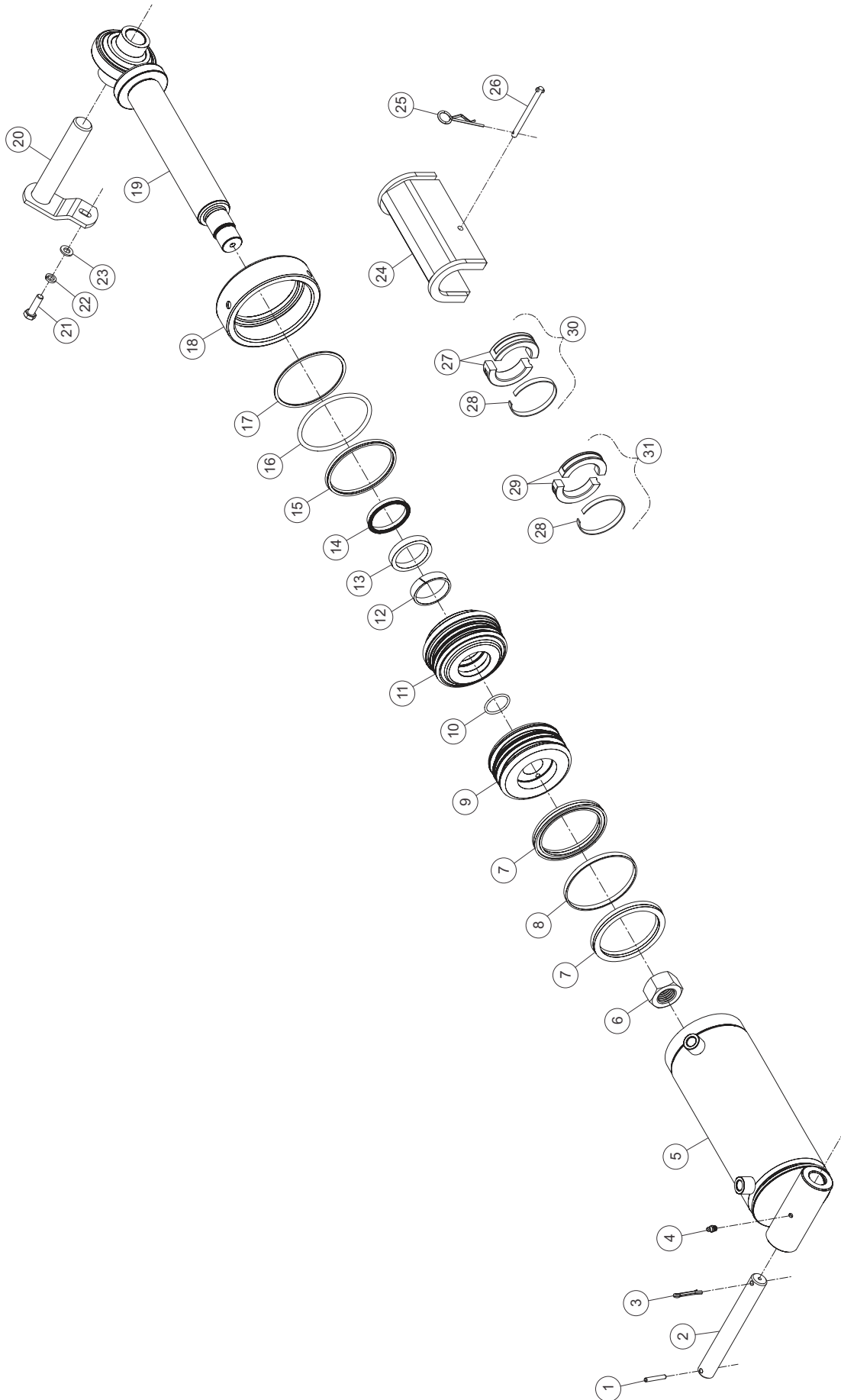


DIRECIONADOR DE SEMENTE
URUTU G-4 SS



Item	Código	Denominação	Qt. / Cj.
1	00.194-0	PORCA SEXTAVADA MA 8mm Z.A	4
2	00.175-9	ARRUELA PRESSAO DIN127B M 8 (2,00x 8,20x14,20) Z.A	5
3	00.105-6	ARRUELA LISA DIN125 M 8 (1,6x 8,40x16,00) Z.A	5
4	19.190-4	CHAPA DA GAVETA DO DISTRIBUIDOR DE SEMENTE	1
5	04.791-7	PORCA BORBOLETA FORJADA A FRIO MA 8 Z.A (ANSIB 18.17)	1
6	18.861-8	GAVETA DO DISTRIBUIDOR DE SEMENTE	1
7	19.379-1	SC. GAVETA DISTR. SEMENTE	1
8	00.057-4	PARAF. SEXTAVADO MA 8 x 30mm. RT (CL. 8.8) Z.A	4
9	19.377-7	SC. TUBO SUPERIOR DIRECIONADOR DA SEMENTE	1
10	00.017-8	ARRUELA LISA DIN125 M 6 (1,60x 6,40x12,50) Z.A	3
11	00.021-5	ARRUELA PRESSAO DIN127B M 6 (1,60x 6,10x11,10) Z.A	3
12	00.196-4	PORCA SEXTAVADA MA 6mm Z.A	3
13	16.329-7	ABRACADEIRA SEM-FIM 14 x 60 x 75	2
14	26.313-1	CAPA P/ MANGUEIRA EM LAMINADO KP1000 DIAM. 73 x 900mm.	1
15	18.985-5	MANGUEIRA SANFONADA ARAMADA DIAM. 63mm. (KPU-C)	0,85





CILINDRO HIDRÁULICO 4"

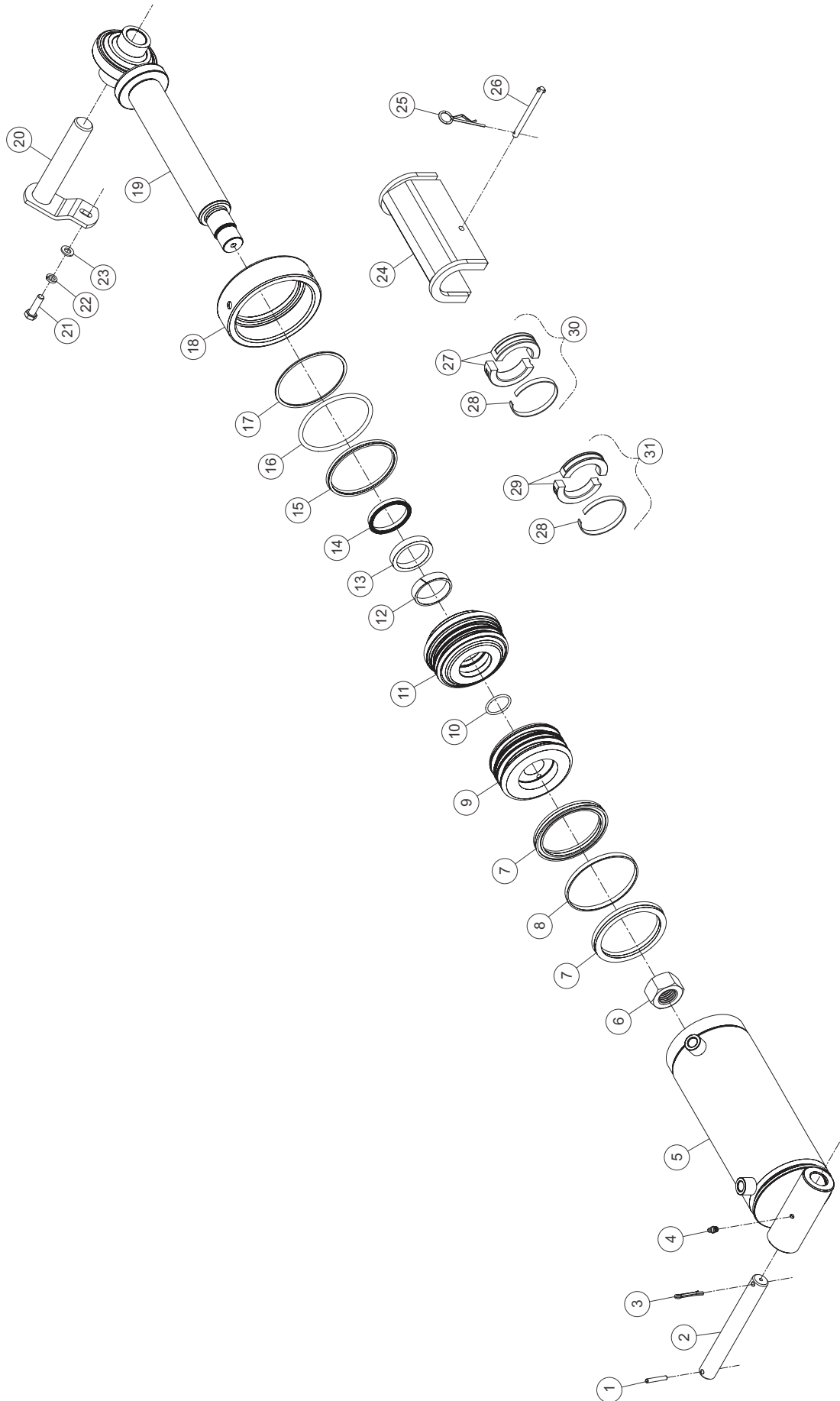
PC G-4 | TERRAÇU'S G-4



Item	Código	Denominação	Qt. / Cj.
1	00.246-0	PINO ELÁSTICO 6X40mm	1
2	02.488-8	PINO DA CAMISA	1
3	00.258-3	CONTRA-PINO 3/16" x 1 1/8" Z.A	1
4	04.600-8	GRAXEIRA RETA MA8 X 1,25	1
5	13.994-2	CAMISA 4 C/ ENTRADA ROSCA M16x1,5	1
6	06.660-8	PORCA SEXTAVADA 1 1/2" UNF	1
7	---	GAXETA DO EMBOLO	2
8	---	ANEL DE TEFLON DO EMBOLO	1
9	14.004-5	ÊMBOLO	1
10	---	ANEL O'RING DA HASTE	1
11	14.003-8	TAMPA GUIA	1
12	---	ANEL GUIA DE NYLON DA GUIA	1
13	---	GAXETA DA HASTE	1
14	---	RASPADOR DE 2"	1
15	---	GAXETA EXTERNA DA GUIA	1
16	---	ANEL O'RING DA GUIA	1
17	---	ANEL ANTI-EXTRUSAO	1
18	14.002-1	PORCA TAMPA GUIA	1
19	13.995-9	CONJ. HASTE DO CILINDRO C/ ROTULA	---
20	04.548-9	SC. PINO DA HASTE DO CILINDRO	1
21	00.108-7	PARAFUSO SEXT. MA 10X35 (AÇO 8,8 ZINCAD O)	1
22	00.163-6	ARRUELA DE PRESSÃO 10MM. (ZINCADA)	1
23	00.121-6	ARRUELA LISA 10MM. (ZINCADA)	1
24	04.382-1	CONJUNTO CALÇO LONGO DO CILINDRO	1
25	00.260-6	GRAMPO DE PRESSAO TRC-3 mm. Z.A	1
26	02.546-9	PINO FIXACAO S/C. DIAM. 7,94 x 100mm. Z.A	1
27	---	MEIA LUA DO CALÇO 20mm	---
28	04.628-2	TRAVA DO CALÇO DO PISTAO (ZINCADA)	1
29	---	MEIA LUA DO CALÇO 15mm	---
30	04.380-7	SC. CALCO DIAM. INT. 55,6x20mm.	1
31	04.379-1	SC. CALCO DIAM. INT. 55,6x15mm. .	1
	14.007-6	REPARO COMPLETO CILINDRO HID. 4" X 196MM (TELES)	---

OBS: O código 14.007- 6 - Conj. Reparo Cilindro Hidráulico é composto pelos itens: 7, 8, 10, 12, 13, 14, 15, 16 e 17.





CILINDRO HIDRÁULICO 4.1/2"
PC G-4 | TERRAÇU'S G-4 | BIG FARM G-4 | URUTU G-4



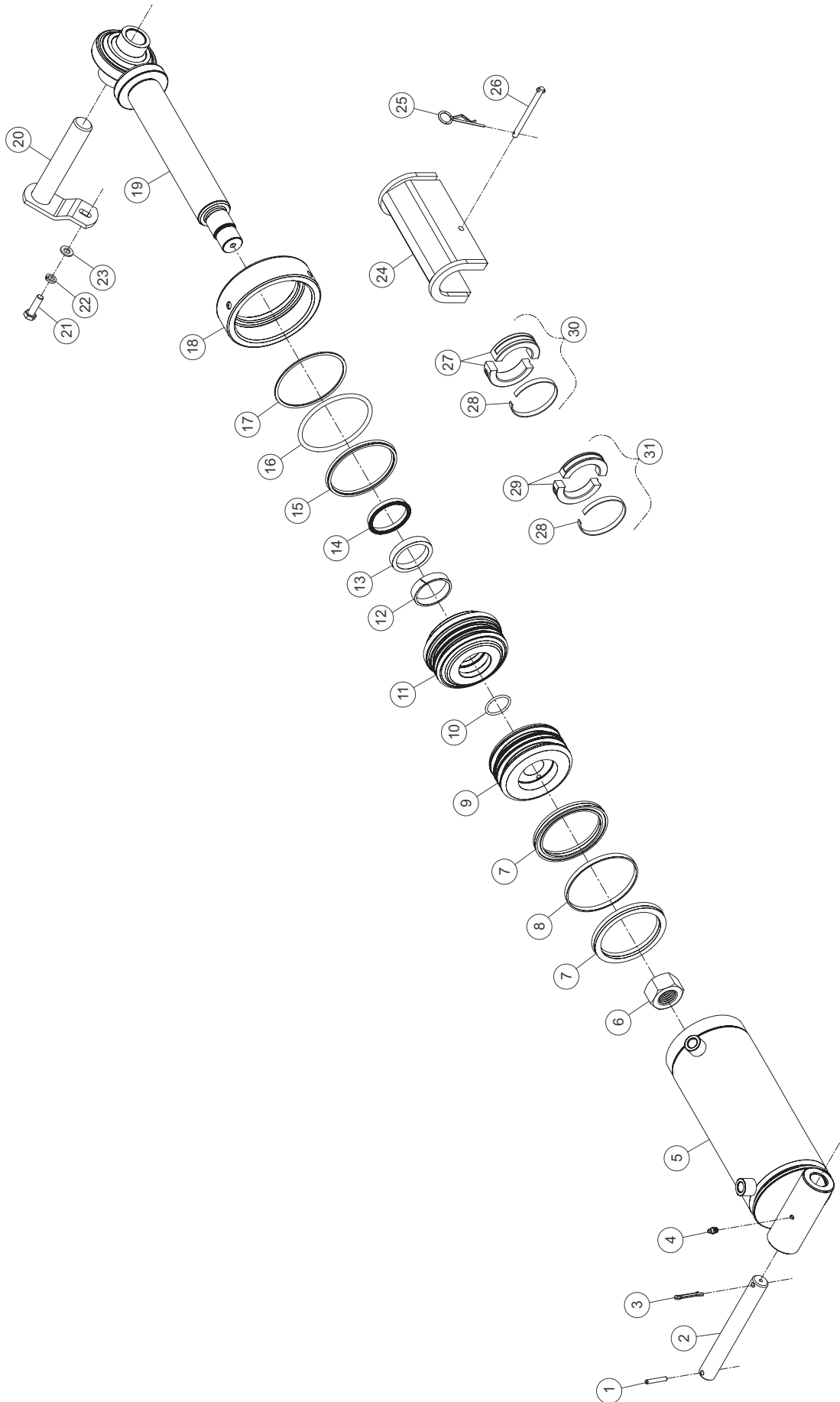
Item	Código	Denominação	Qt. / Cj.
1	00.246-0	PINO ELÁSTICO 6X40mm	1
2	02.488-8	PINO DA CAMISA	1
3	00.258-3	CONTRA-PINO 3/16" x 1 1/8" Z.A	1
4	04.600-8	GRAXEIRA RETA MA8 X 1,25	1
5	13.993-5	CAMISA 4.1/2" C/ ENTRADA ROSCA M16x1,5	1
6	06.660-8	PORCA SEXTAVADA 1 ..." UNF	1
7	---	GAXETA DO EMBOLO	2
8	---	ANEL DE TEFLON DO EMBOLO	1
9	14.001-4	ÊMBOLO	1
10	---	ANEL O'RING DA HASTE	1
11	14.000-7	TAMPA GUIA	1
12	---	ANEL GUIA DE NYLON DA GUIA	1
13	---	GAXETA DA HASTE	1
14	---	RASPADOR DE 2"	1
15	---	GAXETA EXTERNA DA GUIA	1
16	---	ANEL O'RING DA GUIA	1
17	---	ANEL ANTI-EXTRUSAO	1
18	13.999-7	PORCA TAMPA GUIA	1
19	13.995-9	CONJ. HASTE DO CILINDRO C/ ROTULA	1
20	04.548-9	SC. PINO DA HASTE DO CILINDRO	1
21	00.108-7	PARAFUSO SEXT. MA 10X35 (AÇO 8,8 ZINCAD O)	1
22	00.163-6	ARRUELA DE PRESSÃO 10MM. (ZINCADA)	1
23	00.121-6	ARRUELA LISA 10MM. (ZINCADA)	1
24	04.382-1	CONJUNTO CALÇO LONGO DO CILINDRO	1
25	00.260-6	GRAMPO DE PRESSAO TRC-3 mm. Z.A	1
26	02.546-9	PINO FIXACAO S/C. DIAM. 7,94 x 100mm. Z.A	1
27	---	MEIA LUA DO CALÇO 20mm	---
28	04.628-2	TRAVA DO CALÇO DO PISTAO (ZINCADA)	1
29	---	MEIA LUA DO CALÇO 15mm	---
30	04.380-7	SC. CALCO DIAM. INT. 55,6x20mm.	1
31	04.379-1	SC. CALCO DIAM. INT. 55,6x15mm. .	1
	14.006-9	REPARO COMPLETO CILINDRO HID. 4.1/2" X 196MM (TELES)	---

OBS: O código 14.006-9 - Conj. Reparo Cilindro Hidráulico é composto pelos itens: 7, 8, 10, 12, 13, 14, 15, 16 e 17.



CILINDRO HIDRÁULICO 5"

PC G-4 | TERRAÇU'S G-4 | BIG FARM G-4 | URUTU G-4





CILINDRO HIDRÁULICO 5"

PC G-4 | TERRAÇU'S G-4 | BIG FARM G-4 | URUTU G-4

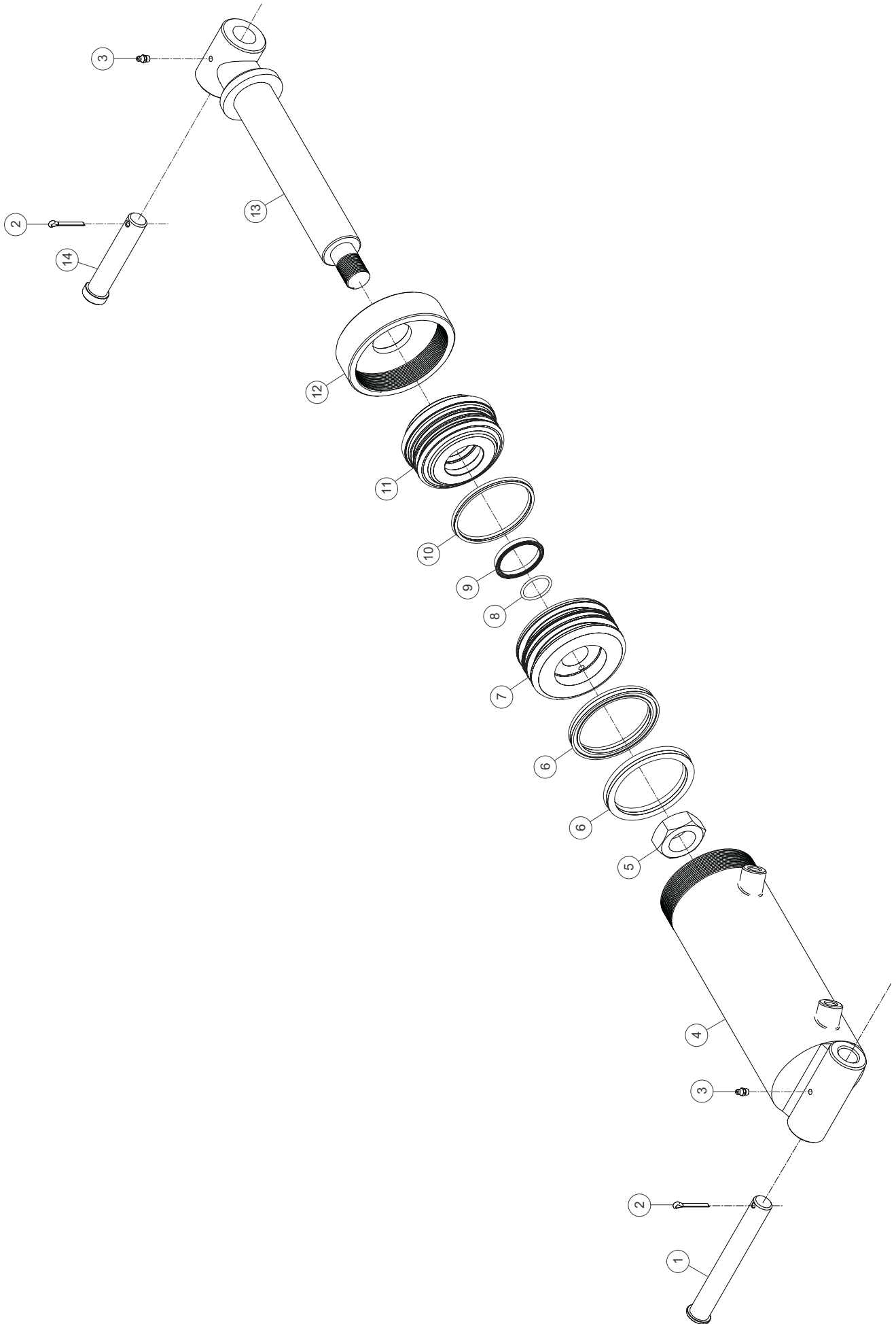
Item	Código	Denominação	Qt. / Cj.
1	00.246-0	PINO ELÁSTICO 6X40mm	1
2	02.488-8	PINO DA CAMISA	1
3	00.258-3	CONTRA-PINO 3/16" x 1 1/8" Z.A	1
4	04.600-8	GRAXEIRA RETA MA8 X 1,25	1
5	13.992-8	CAMISA 5" C/ ENTRADA ROSCA M16x1,5	1
6	06.660-8	PORCA SEXTAVADA 1 ..." UNF	1
7	---	GAXETA DO EMBOLO	2
8	---	ANEL DE TEFLON DO EMBOLO	1
9	13.998-0	ÊMBOLO	1
10	---	ANEL O'RING DA HASTE	1
11	13-997-3	TAMPA GUIA	1
12	---	ANEL GUIA DE NYLON DA GUIA	1
13	---	GAXETA DA HASTE	1
14	---	RASPADOR DE 2"	1
15	---	GAXETA EXTERNA DA GUIA	1
16	---	ANEL O'RING DA GUIA	1
17	---	ANEL ANTI-EXTRUSAO	1
18	13.996-6	PORCA TAMPA GUIA	1
19	13.995-9	CONJ. HASTE DO CILINDRO C/ ROTULA	1
20	04.548-9	SC. PINO DA HASTE DO CILINDRO	1
21	00.108-7	PARAFUSO SEXT. MA 10X35 (AÇO 8,8 ZINCADO)	1
22	00.163-6	ARRUELA DE PRESSÃO 10MM. (ZINCADA)	1
23	00.121-6	ARRUELA LISA 10MM. (ZINCADA)	1
24	04.382-1	CONJUNTO CALÇO LONGO DO CILINDRO	1
25	00.260-6	GRAMPO DE PRESSAO TRC-3 mm. Z.A	1
26	02.546-9	PINO FIXACAO S/C. DIAM. 7,94 x 100mm. Z.A	1
27	---	MEIA LUA DO CALÇO 20mm	---
28	04.628-2	TRAVA DO CALÇO DO PISTAO (ZINCADA)	1
29	---	MEIA LUA DO CALÇO 15mm	---
30	04.380-7	SC. CALCO DIAM. INT. 55,6x20mm.	1
31	04.379-1	SC. CALCO DIAM. INT. 55,6x15mm. .	1
	14.005-2	REPARO COMPLETO CILINDRO HID. 5" X 196MM (TELES)	---

OBS: O código 14.005-2 - Conj. Reparo Cilindro Hidráulico é composto pelos itens: 7, 8, 10, 12, 13, 14, 15, 16 e 17.



CILINDRO HIDRÁULICO 3" LEVANTE DO CABEÇALHO

BIG FARM G-4 | URUTU G-4



CILINDRO HIDRÁULICO 3" LEVANTE DO CABEÇALHO
BIG FARM G-4 | URUTU G-4



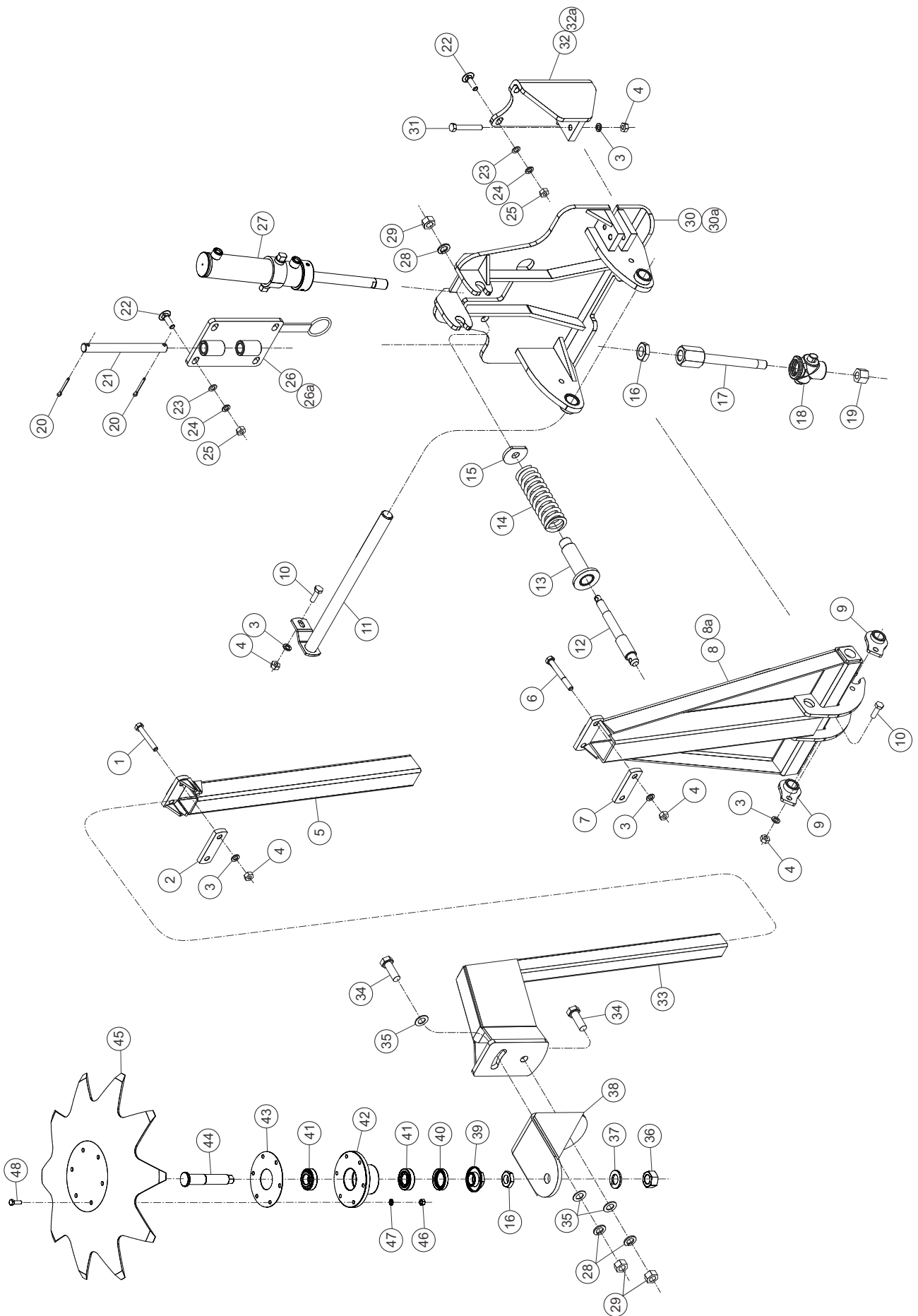
Item	Código	Denominação	Qt. / Cj.
1	02.521-6	PINO FIXACAO C/C. DIAM. 25 x 131mm. Z.A	1
2	00.258-3	CONTRA-PINO 3/16 x 1,1/2 Z.A	2
3	04.600-8	GRAXEIRA RETA MA 8x1,25 Z.A	2
4	15.501-2	CAMISA 3" C/ ENTRADA ROSCA 1/2" NPT (TL)	1
5	---	PORCA SEXTAVADA 7/8" UNF (ZINCADA)	1
6	---	GAXETA DO EMBOLO	2
7	12.497-5	EMBOLO P/ CILINDRO HID. 3" (TL)	1
8	---	ANEL O'RING DO EMBOLO	1
9	---	RASPADOR 1.1/2"	1
10	---	GAXETA EXTERNA DA GUIA	1
11	---	TAMPA GUIA	1
12	15.509-8	PORCA TAMPA GUIA P/ CILINDRO HID. 3" (TL)	1
13	04.257-8	HASTE DO CILINDRO HID. 3	1
14	02.511-7	PINO FIXACAO C/C. DIAM. 25 x 123mm. Z.A	1
	22.067-9	REPARO COMPLETO CILINDRO HID. 3"x210mm. (TELES)	1

OBS: O código 22.067-9 - Conj. Reparo Cilindro Hidráulico é composto pelos itens: 6, 8, 9 e 10.



CJ. MARCADOR DE LINHAS CILINDRO INVERTIDO (opcional)

PC G-4 7/4 à 13/12 | TERRAÇU'S G-4 11.000 - 13.000



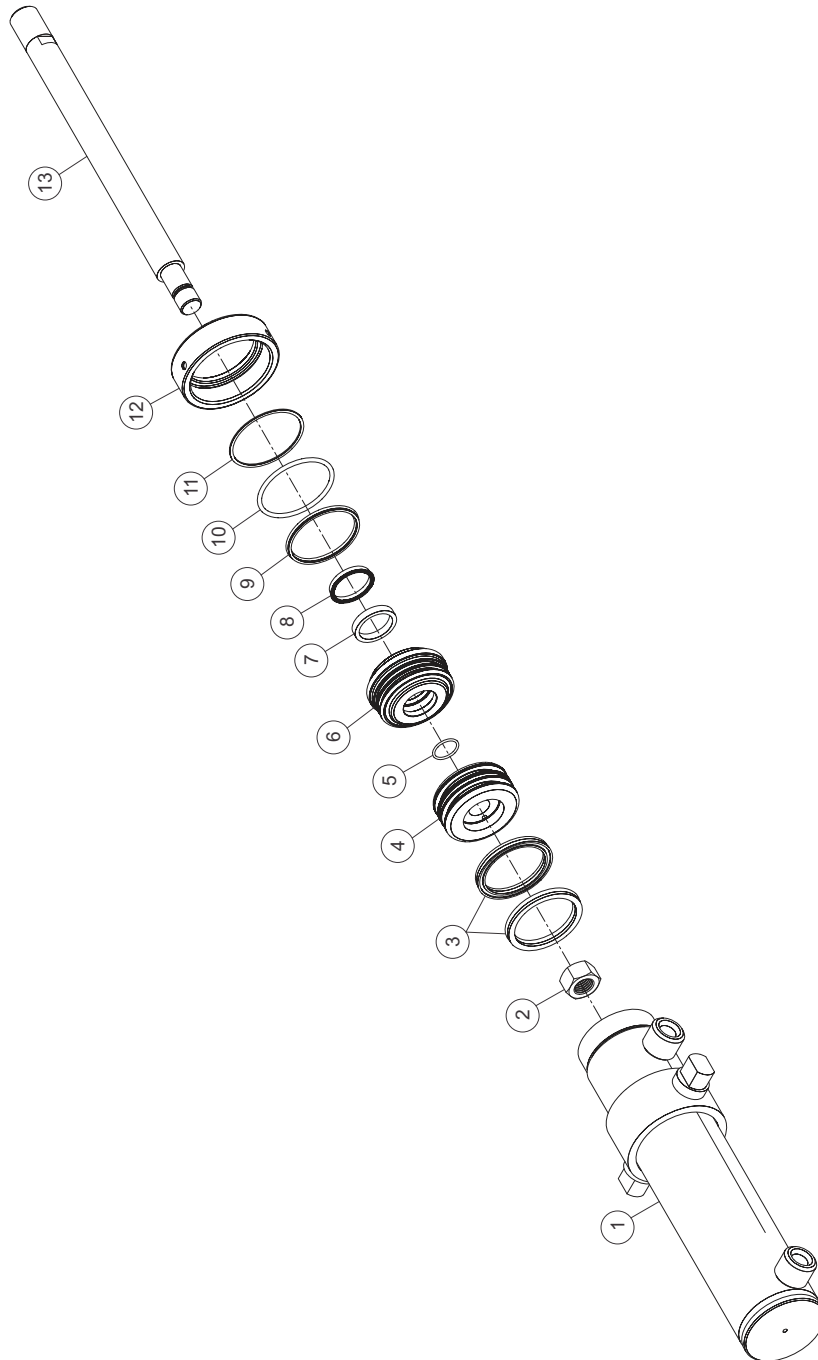
CJ. MARCADOR DE LINHAS CILINDRO INVERTIDO (opcional)

PC G-4 7/4 à 13/12 | TERRAÇU'S G-4 11.000 - 13.000



Item	Código	Denominação	Qt. / Cj.
1	00.114-8	PARAF. SEXTAVADO MA 10x75mm. RP(CL.8.8)Z.A	4
2	03.557-8	PRESILHA FIXACAO TUBO MENOR	2
3	00.163-6	ARRUELA PRESSAO DIN127B M10 (2,20x10,20x17,20) Z.A	16
4	00.184-1	PORCA SEXTAVADA MA 10mm Z.A	16
5	04.414-3	SC. TUBO REGULADOR MARC. LINHAS 50x630mm.	2
6	00.083-3	PARAF. SEXTAVADO MA 10 x 85mm. RP (CL. 8.8) Z.A	4
7	04.719-1	PRESILHA FIXACAO TUBO MAIOR	2
8	28.002-8	SC. BRACO MARCADOR LINHAS PC-9/8 (2012)	---
8a	29.128-2	SC. BRACO MARCADOR LINHAS PC-11/10 G-4	---
9	28.025-7	SC. TRAVA DO GUIA MOVEI MARCADOR LINHA (2012)	4
10	00.117-9	PARAF. SEXTAVADO MA 12 x 40mm. RP (CL. 8.8) Z.A	16
11	27.526-6	SC. EIXO ARTICULACAO MARC. LINHAS G-4	2
12	28.161-6	PINO FIXACAO DO BRACO C/ MOLA G-4 Z.A.	2
13	28.155-5	SC. GUIA DA MOLA MARCADOR LINHAS PC-9/8 (2012) Z.A.	2
14	28.855-2	MOLA DE COMP. DIAM. INT. 35 x COMP. 155mm. Z.A	2
15	29.486-5	ARRUELA D.E. 55 x D.I. 17 x 6,35 (RECORTADA) Z.A.	2
16	28.034-9	PORCA SEXTAVADA BAIXA MB 24 (PASSO 2 ALT. 10) Z.A	2
17	28.024-0	SC. HASTE INFERIOR CILINDRO MARCADOR LINHA (2012)	2
18	01.563-3	GUIAMOVELDAVARETA	2
19	08.274-7	PORCA SEXTAVADA AUTOTRAVANTE C/NYLON ALTA (DIN 982) MA18 Z.A	2
20	00.258-3	CONTRA-PINO 3/16" x 1.1/2" Z.A	4
21	04.754-2	PINO FIXACAO S/C. DIAM. 19,05 x 212mm. Z.A	2
22	10.726-2	PARAF. FRANCES MA 12X40mm. RT (CL.8.8) Z.A	12
23	00.125-4	ARRUELA LISA DIN125 M12 (2,50x13,00x24,00) Z.A	32
24	00.170-4	ARRUELA PRESSAO DIN127B M12 (2,50x12,20x20,20) Z.A	16
25	00.186-5	PORCA SEXTAVADA MA 12mm Z.A	8
26	28.891-0	SC. BASE FIXACAO DIR. TRASEIRA 9/8 PANTOG.	---
26a	28.892-7	SC. BASE FIXACAO ESQ. TRASEIRA 9/8 PANTOG.	---
27	28.037-0	CILINDRO HID. STANDART 2"x 200 9/16" UNF "TL" APARTIR (2012)	2
28	00.172-8	ARRUELA PRESSAO DIN127B M16 (3,50x16,20x26,20) Z.A	6
29	00.187-2	PORCA SEXTAVADA MA 16mm Z.A	6
30	27.329-5	SC. DIREITO FIXACAO DOS MANCAIS 2012	---
30a	28.009-7	SC. ESQUERDO FIXACAO DOS MANCAIS 2012	---
31	00.079-6	PARAF. SEXTAVADO MA 10 x 70mm. RP (CL. 5.8) Z.A	2
32	04.527-4	SC. BASE FIXACAO FRONTAL DIREITA G-2	---
32a	04.528-1	SC. BASE FIXACAO FRONTAL ESQUERDA G-2	---
33	22.190-8	SC. TUBO REGULADOR MAR. LINHAS 38,1 x 720mm. (35)	2
34	00.146-9	PARAF. SEXTAVADO MA 16 x 45mm. RT (CL. 8.8) Z.A	4
35	00.129-2	ARRUELA LISA DIN125 M16 (3,00x17,00x30,00) Z.A	6
36	09.204-7	PORCA SEXT. MB 24mm X 2 Z.A	1
37	00.360-7	ARRUELA PRESSAO DIN127B M24 (5,00x24,50x38,50) Z.A	1
38	20.882-4	SC. REGULADOR ANGULAR MARC. LINHA G-4	2
39	25.257-1	SC. PORCA AJUSTE DO ROLAMENTO	1
40	25.260-1	RETENTOR BR 10 x 35,0 x 52,1	1
41	25.230-4	ROLAMENTO 30205 (25x52x16,25)	2
42	25.259-5	CUBO DO DISCO MARCADOR DE LINHAS	1
43	04.926-1	JUNTA DE VELUMOIDE CUBO MARC. LINHAS PCA	1
44	25.255-7	EIXO DO CUBO MARCADOR LINHAS	1
45	21.393-8	DISCO CONCAVO RECORTADO 18"x4,0x6F.8,5mm (04-0920)	1
46	00.194-0	PORCA SEXTAVADA MA 8mm Z.A	6
47	00.175-9	ARRUELA PRESSAO DIN127B M 8 (2,00x 8,20x14,20) Z.A	6
48	00.056-7	PARAF. SEXTAVADO MA 8 x 25mm. RT (CL. 8.8) Z.A	6





CILINDRO HIDRÁULICO MARCADOR DE LINHAS INVERTIDO 2"

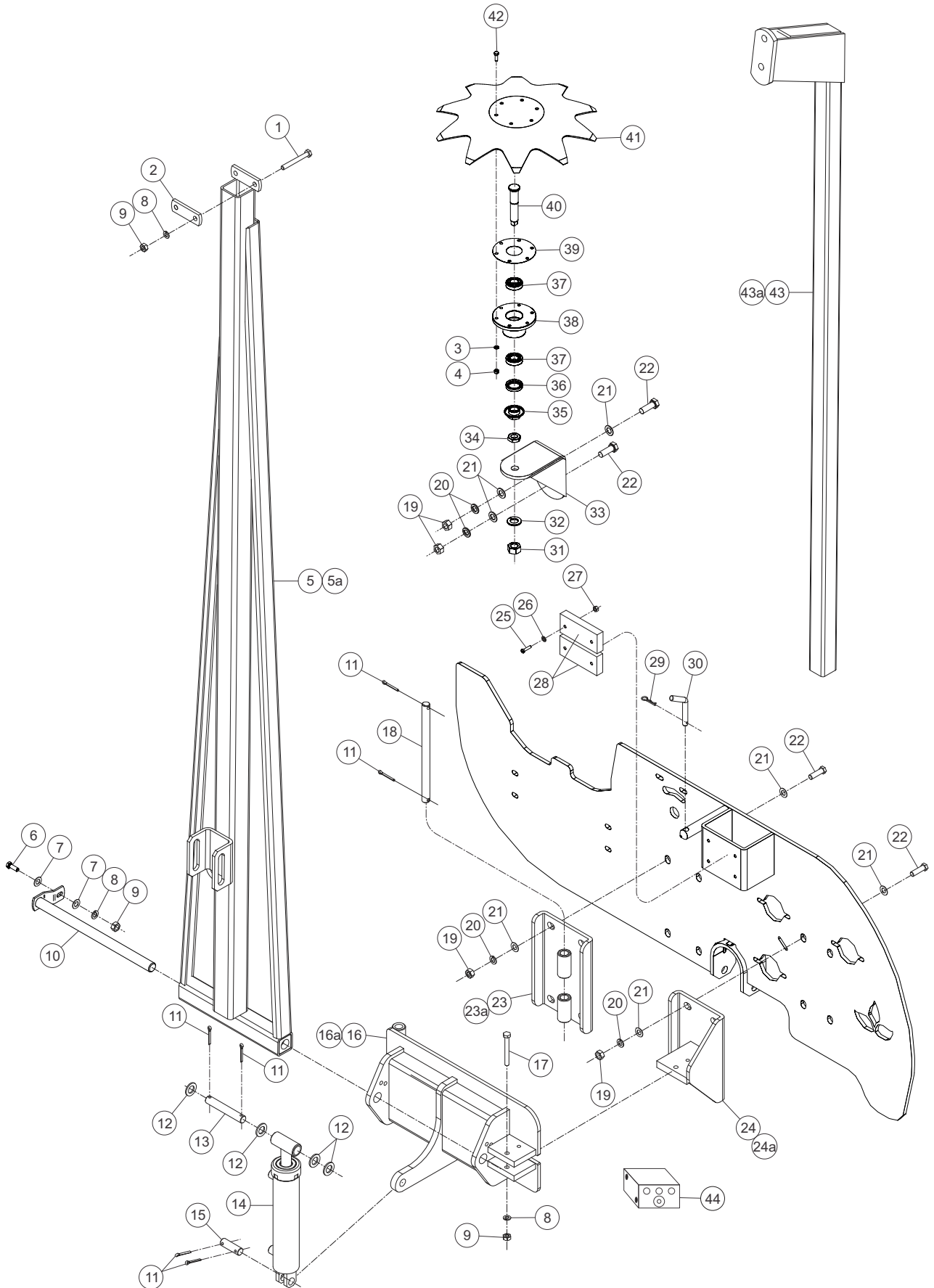
PC G-4 7/4 à 13/12 | TERRAÇU'S G-4 11.000 - 13.000



Item	Código	Denominação	Qt. / Cj.
1	31.545-4	CAMISA 2" C/ ENTRADA 9/16" UNF (TL) 28.037-0	1
2	06.561-4	PORCA SEXTAVADA DOD LOCK NF 1/2	1
3	---	GAXETA DO EMBOLO	2
4	14.927-3	EMBOLO P/ CILINDRO HID. 2" (TL)	1
5	---	ANEL O'RING DO EMBOLO	1
6	14.928-0	GUIA DA HASTE P/ CILINDRO HID. 2" (TL)	1
7	---	GAXETA DA HASTE	1
8	---	RASPADOR 1"	1
9	---	GAXETA EXTERNA DA GUIA	1
10	---	ANEL O'RING EXTERNO DA GUIA	1
11	---	ANEL ANTI-EXTRUSAO EXTERNO DA GUIA	1
12	14.929-7	PORCA TAMPA GUIA P/ CILINDRO HID. 2" (TL)	1
13	31.544-7	HASTE DO CILINDRO HID. 2" (TL) 28.037-0	1
	14.922-8	REPARO COMPLETO CILINDRO HID. 2 x 200mm.	---

OBS: O código 14.922-8 - Conj. Reparo Cilindro Hidráulico é composto pelos itens: 3, 5, 7, 8, 9, 10 e 11.



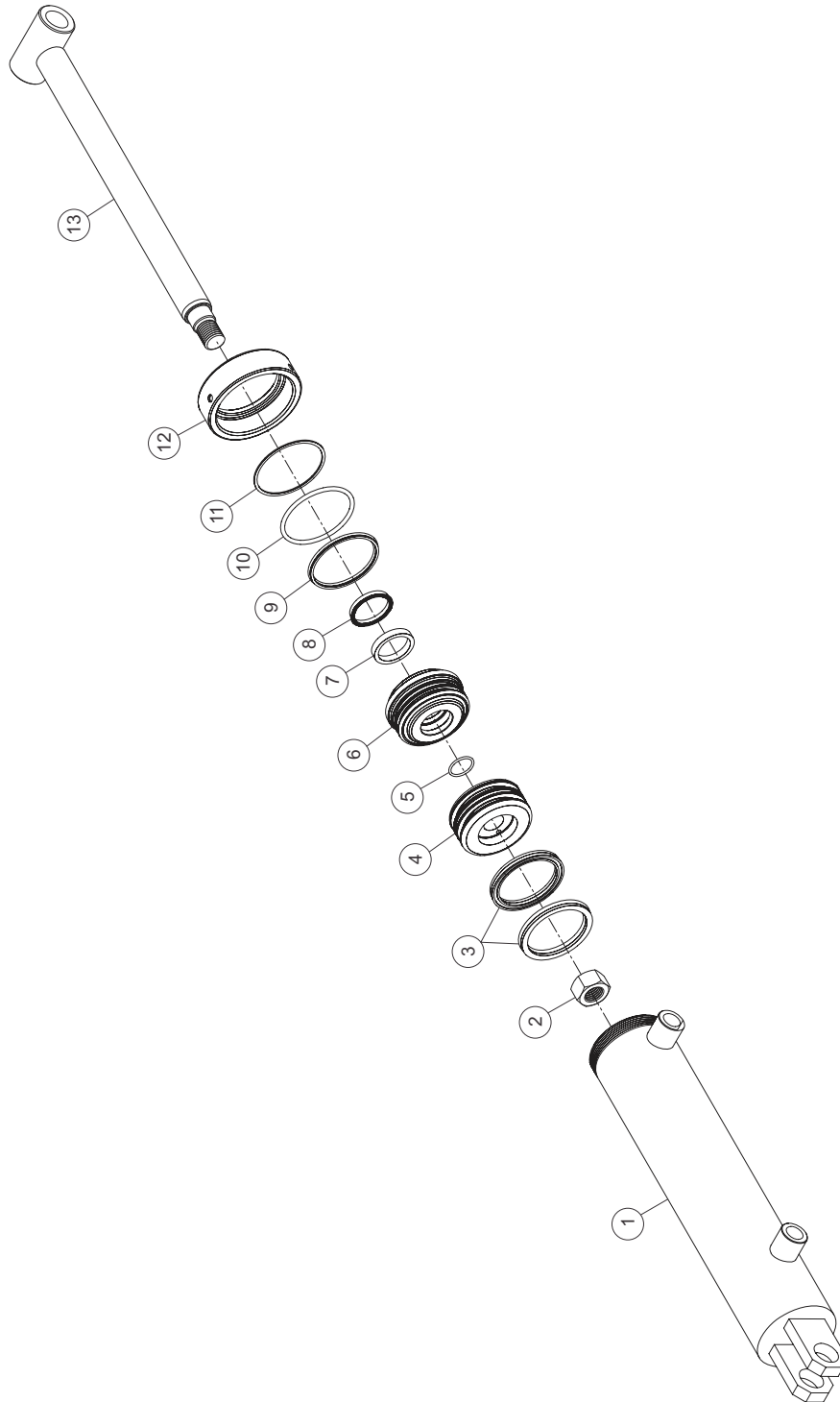


MARCADOR DE LINHAS (opcional)
TERRAÇU'S G-4 15.000 | BIG FARM 13 à 21



Item	Código	Denominação	Qt. / Cj.
1	00.083-3	PARAF. SEXTAVADO MA 10 x 85mm. RP (CL. 8.8) Z.A	4
2	04.719-1	PRESILHA FIXACAO TUBO MAIOR	2
3	00.163-6	ARRUELA PRESSAO DIN127B M10 (2,20x10,20x17,20) Z.A	16
4	00.184-1	PORCA SEXTAVADA MA 10mm Z.A	4
5	06.148-1	SC. BRACO DIR./ESQ. MARC. LINHAS PCA-15	2
5a	04.570-0	SC. BRACO DIR. MARC. LINHAS PCA-17/19	2
6	00.064-2	PARAF. SEXTAVADO MA 10 x 30mm. RT (CL. 8.8) Z.A	2
7	00.121-6	ARRUELA LISA DIN125 M10 (2,00x10,50x20,00) Z.A	2
8	00.175-9	ARRUELA PRESSAO DIN127B M 8 (2,0x 8,2x14,2)	12
9	00.194-0	PORCA SEXTAVADA MA 8mm Z.A	6
10	04.733-7	EIXO REDONDO D. 25,4 x COMP. 405mm C/FU ROS	2
11	00.258-3	CONTRA-PINO 3/16 x 1,1/2 Z.A	10
12	00.131-5	ARRUELA LISA DIN125 M20 (3,0x21,0x37,0) Z.A	4
13	23.768-6	EIXO REDONDO D.19,05 x COMP. 132mm. C/FUROS	2
14	15.639-6	CILINDRO HID. STANDART 2"x 200 9/16" UNF "TL"	2
15	04.735-1	EIXO REDONDO D.19,05 x COMP. 60mm. C/FUROS	2
16	28.282-2	SC. DIREITO FIXACAO DOS MANCAIS PCA (DOBRADA)	1
16a	28.283-9	SC. ESQUERDO FIXACAO DOS MANCAIS PCA (DOBRADA)	1
17	00.079-6	PARAF. SEXTAVADO MA 10 x 70mm. RP (CL. 5,8) Z.A	2
18	02.535-3	PINO FIXACAO S/C. DIAM. 19,05 x 284mm. Z. A	2
19	00.187-2	PORCA SEXTAVADA MA 16mm Z.A	16
20	00.172-8	ARRUELA PRESSAO DIN127B M16 (3,50x16,20x26,20) Z.A	18
21	00.129-2	ARRUELA LISA DIN125 M16 (3,00x17,00x30, 00) Z.A	32
22	00.146-9	PARAF. SEXTAVADO MA 16 x 45mm. RT (CL. 8,8) Z.A	18
23	26.596-6	SC. BASE DE FIXACAO ESQ. MAIOR PCA-G4	1
23a	26.598-0	SC. BASE DE FIXACAO DIR. MAIOR PCA-G4	1
24	28.198-2	SC. BASE DE FIXACAO MENOR DIREITA PCA G-4	1
24a	28.199-9	SC. BASE DE FIXACAO MENOR ESQUERDA PCA G-4	1
25	10.860-7	PARAF. FENDA CABECA CILINDRICA M6 x 25 Z.A	8
26	00.017-8	ARRUELA LISA DIN125 M 6 (1,60x 6,40x12,50) Z.A	1
27	04.429-7	PORCA SEXTAVADA AUTROTAVANTE C/NYLON (DIN 985) MA6 Z.A	8
28	05.326-8	BORRACHA ESPONJOSA 20 x 55mm.	0,52
29	00.025-3	GRAMPO DE PRESSAO TRI-3,5mm. Z.A (CF. DESENHO)	2
30	03.167-3	PINO TRAVA DO DISCO DE CORTE	2
31	09.204-7	PORCA SEXT. MB 24mm X 2 Z.A	1
32	00.360-7	ARRUELA PRESSAO DIN127B M24 (5,00x24,50x38,50) Z.A	1
33	20.882-4	SC. REGULADOR ANGULAR MARC. LINHA G-4	2
34	28.034-9	PORCA SEXTAVADA BAIXA MB 24 (PASSO 2 ALT. 10) Z.A	2
35	25.257-1	SC. PORCA AJUSTE DO ROLAMENTO	1
36	25.260-1	RETENTOR BR 10 x 35,0 x 52,1	1
37	25.230-4	ROLAMENTO 30205 (25x52x16,25)	2
38	25.259-5	CUBO DO DISCO MARCADOR DE LINHAS	1
39	04.926-1	JUNTA DE VELUMOIDE CUBO MARC. LINHAS	2
40	25.255-7	EIXO DO CUBO MARCADOR LINHAS	1
41	21.393-8	DISCO CONCAVO RECORTADO 18"x4,0x6F.8,5mm (04-0920)	1
42	00.056-7	PARAF. SEXTAVADO MA 8 x 25mm. RT (CL. 8,8) Z.A P/ DISCO 18"	12
43	20.884-8	SC. TUBO REGULADOR MAR. LINHAS 50x1400mm. G-4	2
43a	28.560-3	SC. TUBO REGULADOR MAR. LINHAS 50x1900mm. G-4	2
44	09.378-9	VALVULA HID. SEQUENCIAL	1





CILINDRO HIDRÁULICO MARCADOR DE LINHAS 2"
TERRAÇU'S G-4 15.000 | BIG FARM 13 à 21



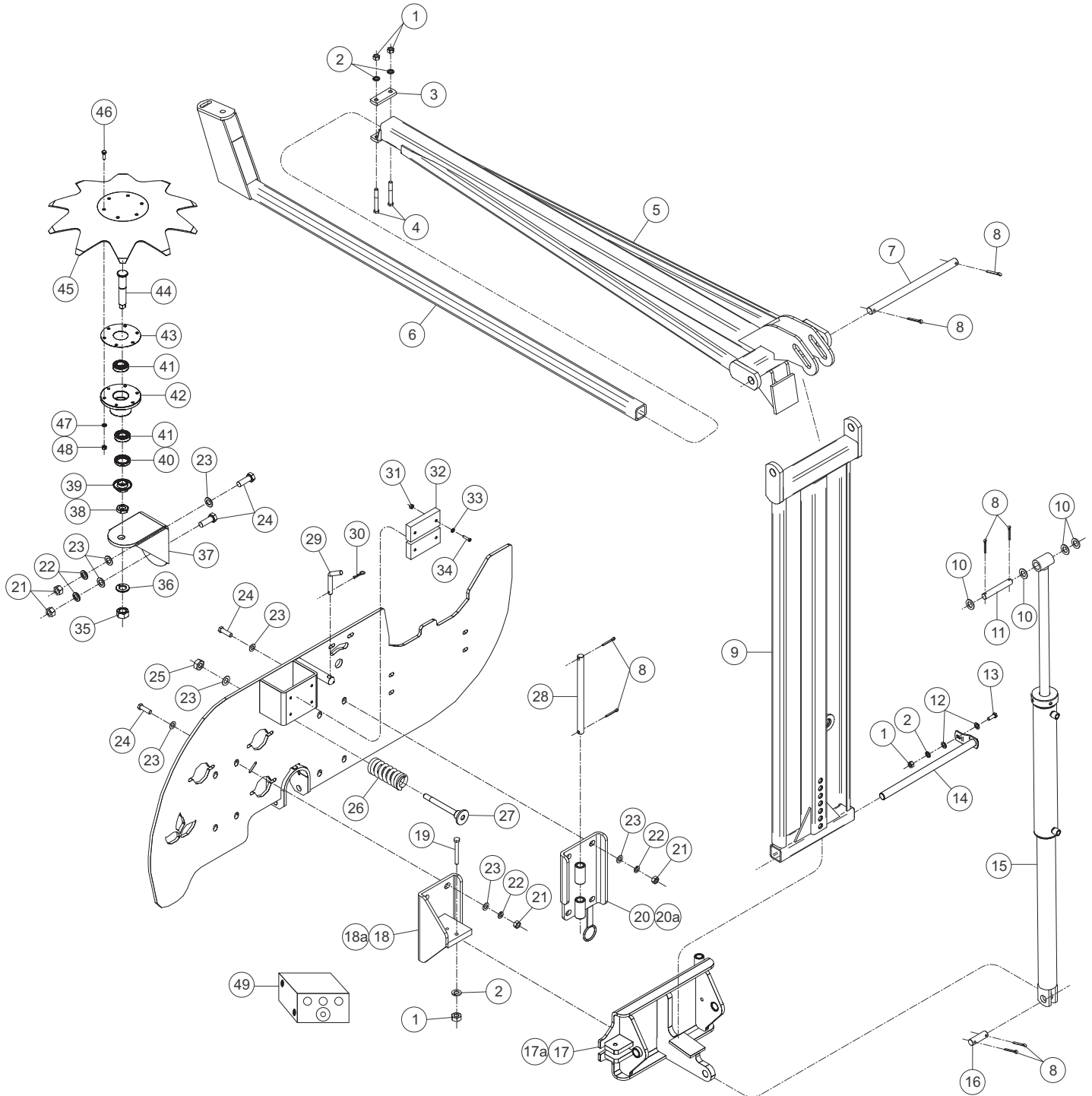
Item	Código	Denominação	Qt. / Cj.
1	14.936-6	CAMISA 2" (TL)	1
2	06.561-4	PORCA SEXTAVADA DOD LOCK NF 1/2	1
3	---	GAXETA DO EMBOLO	2
4	14.927-3	EMBOLO P/ CILINDRO HID. 2" (TL)	1
5	---	ANEL O'RING DO EMBOLO	1
6	14.928-0	GUIA DA HASTE P/ CILINDRO HID. 2" (TL)	1
7	---	GAXETA DA HASTE	1
8	---	RASPADOR 1"	1
9	---	GAXETA EXTERNA DA GUIA	1
10	---	ANEL O'RING EXTERNO DA GUIA	1
11	---	ANEL ANTI-EXTRUSAO EXTERNO DA GUIA	1
12	14.929-7	PORCA TAMPA GUIA P/ CILINDRO HID. 2" (TL)	1
13	14.930-3	HASTE DO CILINDRO HID. 2" (TL)	1
	14.922-8	REPARO COMPLETO CILINDRO HID. 2 x 200mm.	-

OBS: O código 14.922-8 - Conj. Reparo Cilindro Hidráulico é composto pelos itens: 3, 5, 7, 8, 9, 10 e 11.



MARCADOR DE LINHAS ARTICULÁVEL (opcional)

BIG FARM 17 à 21



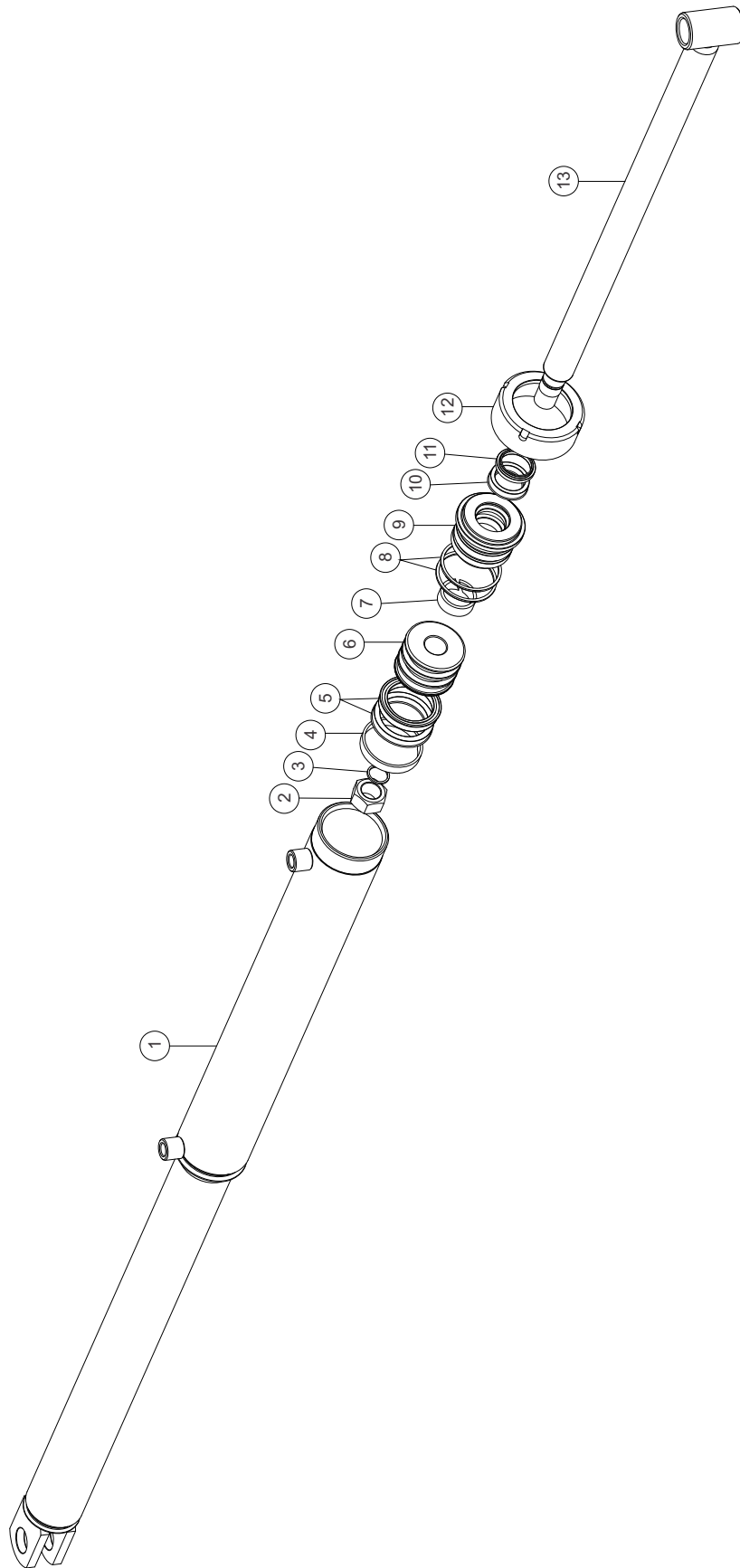
MARCADOR DE LINHAS ARTICULÁVEL (opcional)

BIG FARM 17 à 21



Item	Código	Denominação	Qt. / Cj.
1	00.184-1	PORCA SEXTAVADA MA 10mm Z.A	6
2	00.163-6	ARRUELA PRESSAO DIN127B M10 (2,20x10,20x17,20) Z.A	8
3	04.719-1	PRESILHA FIXACAO TUBO MAIOR	2
4	00.083-3	PARAF. SEXTAVADO MA 10 x 85mm. RP (CL. 8.8) Z.A	4
5	14.402-5	SC. ASA SUPERIOR MARCADOR DE LINHAS PCA-19	2
6	20.884-8	SC. TUBO REGULADOR MAR. LINHAS 50x1400mm. G-4	2
7	10.562-8	PINO FIXACAO S/C. DIAM. 25,40 x 400mm. Z.A	2
8	00.258-3	CONTRA-PINO 3/16" x 1.1/2" Z.A	18
9	10.575-8	SC. ASA INFERIOR DIR./ESQ. MARC. LINHAS PCA	2
10	00.136-0	ARRUELA LISA DIN994 1" (3,00x26,50x56,00) Z.A	4
11	10.564-2	PINO FIXACAO S/C. DIAM. 25,40 x 115mm. Z.A	2
12	00.121-6	ARRUELA LISA DIN125 M10 (2,00x10,50x20,00) Z.A	2
13	00.063-5	PARAF. SEXTAVADO MA 10 x 25mm. RT (CL. 8.8) Z.A	2
14	27.526-6	SC. EIXO ARTICULACAO MARC. LINHAS G-4	2
15	10.543-7	CILINDRO HID. STANDART 2.1/2"x 440 9/16" UNF	2
16	10.563-5	PINO FIXACAO S/C. DIAM. 25,40 x 65mm. Z.A	2
17	27.532-7	SC. DIREITO FIXACAO DOS MANCAIS PCA-21 DOBRADA	1
17a	28.200-6	SC. ESQUERDO FIXACAO DOS MANCAIS PCA-21 DOBRADA	1
18	28.198-2	SC. BASE DE FIXACAO MENOR DIREITA PCA G-4	1
18a	28.199-9	SC. BASE DE FIXACAO MENOR ESQUERDA PCA G-4	1
19	00.079-6	PARAF. SEXTAVADO MA 10 x 70mm. RP (CL. 5.8) Z.A	2
20	26.596-6	SC. BASE DE FIXACAO ESQ. MAIOR PCA-G4	1
20a	26.598-0	SC. BASE DE FIXACAO DIR. MAIOR PCA-G4	1
21	00.187-2	PORCA SEXTAVADA MA 16mm Z.A	20
22	00.172-8	ARRUELA PRESSAO DIN127B M16 (3,50x16,20x26,20) Z.A	20
23	00.129-2	ARRUELA LISA DIN125 M16 (3,00x17,00x30,00) Z.A	36
24	00.146-9	PARAF. SEXTAVADO MA 16 x 45mm. RT (CL. 8.8) Z.A	20
25	03.344-6	PORCA SEXTAVADA DE TORQUE MA16 Z.A	2
26	14.299-3	MOLA DE COMP. DIAM. INT. 38 x COMP. 160mm.	2
27	29.049-6	SC. VARETA BATENTE MARC. LINHAS M20	2
28	02.535-3	PINO FIXACAO S/C. DIAM. 19,05 x 284mm. Z.A	2
29	03.167-3	PINO TRAVA DO DISCO DE CORTE	2
30	00.025-3	GRAMPO DE PRESSAO TRL-3,5mm. Z.A (CF. DESENHO)	2
31	04.429-7	PORCA SEXTAVADA AUTROTAVANTE C/NYLON (DIN 985) MA6 Z.A	8
32	05.326-8	BORRACHA ESPONJOSA 20 x 55mm.	0,52
33	00.017-8	ARRUELA LISA DIN125 M 6 (1,60x 6,40x12,50) Z.A	1
34	10.860-7	PARAF. FENDA CABECA CILINDRICA M6 x 25 Z.A	8
35	09.204-7	PORCA SEXT. MB 24mm X 2 Z.A	1
36	00.360-7	ARRUELA PRESSAO DIN127B M24 (5,00x24,50x38,50) Z.A	1
37	20.882-4	SC. REGULADOR ANGULAR MARC. LINHA G-4	2
38	28.034-9	PORCA SEXTAVADA BAIXA MB 24 (PASSO 2 ALT. 10) Z.A	2
39	25.257-1	SC. PORCA AJUSTE DO ROLAMENTO	1
40	25.260-1	RETENTOR BR 10 x 35,0 x 52,1	1
41	25.230-4	ROLAMENTO 30205 (25x52x16,25)	2
42	25.259-5	CUBO DO DISCO MARCADOR DE LINHAS	1
43	04.926-1	JUNTA DE VELUMOIDE CUBO MARC. LINHAS PCA	1
44	25.255-7	EIXO DO CUBO MARCADOR LINHAS	1
45	21.393-8	DISCO CONCAVO RECORTADO 18"x4,0x6F.8,5mm (04-0920)	1
46	00.056-7	PARAF. SEXTAVADO MA 8 x 25mm. RT (CL. 8.8) Z.A	6
47	00.175-9	ARRUELA PRESSAO DIN127B M 8 (2,00x 8,20x14,20) Z.A	6
48	00.194-0	PORCA SEXTAVADA MA 8mm Z.A	6
49	09.378-9	VALVULA HID. SEQUENCIAL	1





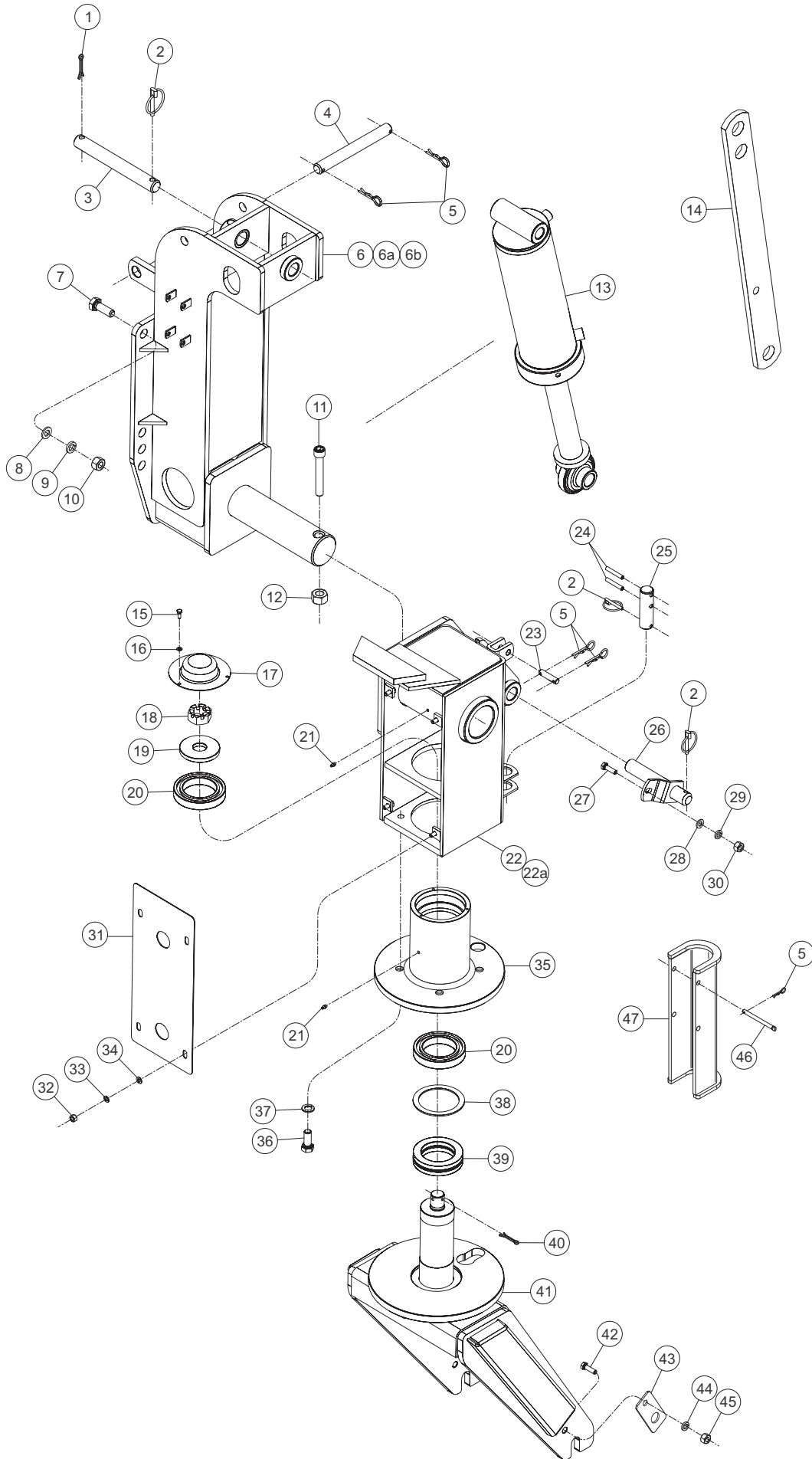
CILINDRO HIDRÁULICO MARCADOR DE LINHAS 2.1/2"
BIG FARM 17 à 21



Item	Código	Denominação	Qt. / Cj.
1	15.502-9	CAMISA 2.1/2 C/ ENTRADA ROSCA 9/16 UN F (AG.)	1
2	09.812-8	PORCA SEXT. MB 22mm X 1,5 Z.A	1
3	---	ANEL O'RING	1
4	---	GUIA NYLON ANG	1
5	---	GAXETA	2
6	15.506-7	EMBOLO P/ CILINDRO HID. 2.1/2 (AG.)	1
7	---	GUIA NYLON ANG	1
8	---	ANEL O'RING	2
9	19.750-4	GUIA DA HASTE P/ CILINDRO HID. 2.1/2 (AG.)	2
10	---	GAXETA	1
11	---	RASPADOR	1
12	19.571-1	PORCA TAMPA GUIA P/ CILINDRO HID. 2,1/2 (AG.)	1
13	19.749-8	HASTE 2.1/2 (AG.)	1
	19.746-7	REPARO COMPLETO CILINDRO HID. 4.1/2 X196 mm AGROSSYSTEM	---

OBS: O código 19.746-7 - Conj. Reparo Cilindro Hidráulico é composto pelos itens: 3, 4, 5, 7, 8, 10 e 11.





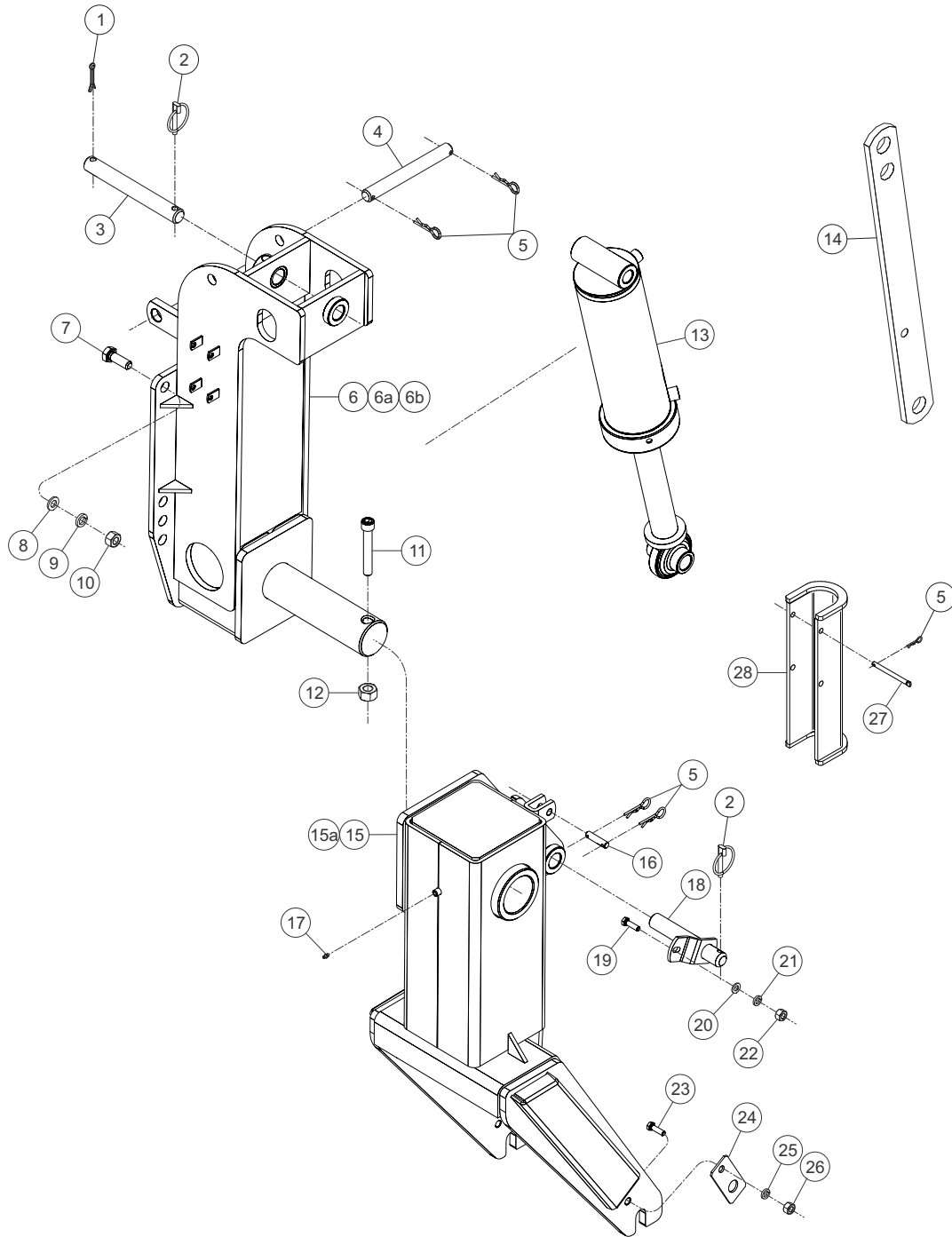
RODADO DE TRANSPORTE - SUBCONJUNTO RODADO GIRATÓRIO (opcional)

URUTU G-4



Item	Código	Denominação	Qt. / Cj.
1	00.258-3	CONTRA-PINO 3/16" x 1.1/2" Z.A	1
2	04.701-6	PINO TRAVA ARGOLA (QUEBRA DEDO) 5 x 40 (Z.A)	3
3	30.052-4	PINO DA CAMISA DIAM. 30 HIDRAULICO ROD. TRANSPORTE Z.A	1
4	22.270-1	PINO FIXACAO S/C. DIAM. 19,05 x 225mm. Z.A	1
5	00.025-3	GRAMPO DE PRESSAO TRL-3,5mm. Z.A (CF. DESENHO)	5
6	30.054-8	SC. TORRE FRONTAL CHASSI CENTRAL (EIXO 30)	---
6a	30.055-5	SC. TORRE TRASEIRA CHASSI LATERAL/CENTRAL (EIXO 30)	---
6b	30.056-2	SC. TORRE FRONTAL CHASSI LATERAL (EIXO 30)	---
7	00.177-3	PARAF. SEXTAVADO MA 20 x 55mm. RP (CL. 8.8) (CF. DESENHO) Z.A	8
8	00.125-4	ARRUELA LISA DIN125 M12 (2,50x13,00x24,00) Z.A	8
9	00.357-7	ARRUELA PRESSAO DIN127B M20 (4,00x20,20x32,20) Z.A	8
10	00.192-6	PORCA SEXTAVADA MA 20mm Z.A	8
11	16.019-5	PARAF. ALLEN C/ CABECA MA 18 x 130mm. RP (CL. 12.9)	1
12	08.274-7	PORCA SEXTAVADA AUTOTRAVANTE NYLON ALTA (DIN 982) MA18 Z.A	1
13	29.732-5	CILINDRO HID. STANDART 4"x 285 M16x1,5 (EIXO 30)	1
14	24.384-5	BRACO TRAVA CILINDRO HIDR. RODADO TRANSPORTE	1
15	00.088-8	PARAF. SEXTAVADO MA 6 x 16mm. RT (CL. 8.8) Z.A	3
16	00.021-5	ARRUELA PRESSAO DIN127B M 6 (1,60x 6,10x11,10) Z.A	3
17	22.019-8	TAMPA DO CUBO ARTICULACAO RODADO TRANSP.	1
18	00.006-2	PORCA CASTELO MB 30mm x 2,0 Z.A	1
19	21.147-9	ARRUELA ESP. 10 x D.I.30,5 x D.E.88 mm.	1
20	21.913-2	ROLAMENTO 6015 (75x115x20)	2
21	04.600-8	GRAXEIRA RETA MA 8x1,25 Z.A	2
22	21.929-3	SC. SUPORTE ARTICUL. DIR. MOVEL RODADO TRANSP. URUTU	---
22a	21.947-7	SC. SUPORTE ARTICUL. ESQ. MOVEL RODADO TRANSP. URUTU	---
23	02.548-3	PINO FIXACAO S/C. DIAM. 12,7 x 52mm. Z.A	1
24	06.696-7	PINO ELASTICO DIAM. 8 x 50mm.	2
25	22.370-2	PINO DO BRACO DO RODADO "URUTU"	1
26	24.387-6	SC. PINO DA HASTE CIL. HIDRAULICO RODADO TRANSPORTE	1
27	00.108-7	PARAF. SEXTAVADO MA 10 x 35mm. RT (CL. 8.8) Z.A	1
28	00.121-6	ARRUELA LISA DIN125 M10 (2,00x10,50x20,00) Z.A	1
29	00.163-6	ARRUELA PRESSAO DIN127B M10 (2,20x10,20x17,20) Z.A	1
30	00.184-1	PORCA SEXTAVADA MA 10mm Z.A	1
31	21.422-9	CARENAGEM CUBO DE ARTICULACAO	1
32	00.194-0	PORCA SEXTAVADA MA 8mm Z.A	4
33	00.175-9	ARRUELA PRESSAO DIN127B M 8 (2,00x 8,20x14,20) Z.A	4
34	00.105-6	ARRUELA LISA DIN125 M 8 (1,6x 8,40x16,00) Z.A	4
35	21.925-5	SC. CUBO ARTICULAR RODADO	1
36	09.109-1	PARAF. SEXTAVADO MA 16 x 40mm. RT (CL. 8.8) Z.A	4
37	00.172-8	ARRUELA PRESSAO DIN127B M16 (3,50x16,20x26,20) Z.A	4
38	21.903-3	ARRUELA ESP. 3,17 x D.I.90 x D.E.114 mm.	1
39	21.914-9	ROLAMENTO ENCOSTO 51215 (75X110X27) PL	1
40	00.257-6	CONTRA-PINO 3/16" x 2" Z.A	1
41	21.954-5	SC. GARFO SUPORTE RODADO TRANSP. URUTU (10.5/16)	1
42	00.116-2	PARAF. SEXTAVADO MA 12 x 35mm. RT (CL. 8.8) Z.A	2
43	08.827-9	CHAPA FIXAR EIXO	2
44	00.170-4	ARRUELA PRESSAO DIN127B M12 (2,50x12,20x20,20) Z.A	2
45	00.186-5	PORCA SEXTAVADA MA 12mm Z.A	2
46	02.546-9	PINO FIXACAO S/C. DIAM. 7,94 x 100mm. Z.A	2
47	15.956-6	SC. CALCO DO PISTAO C/283mm.	1



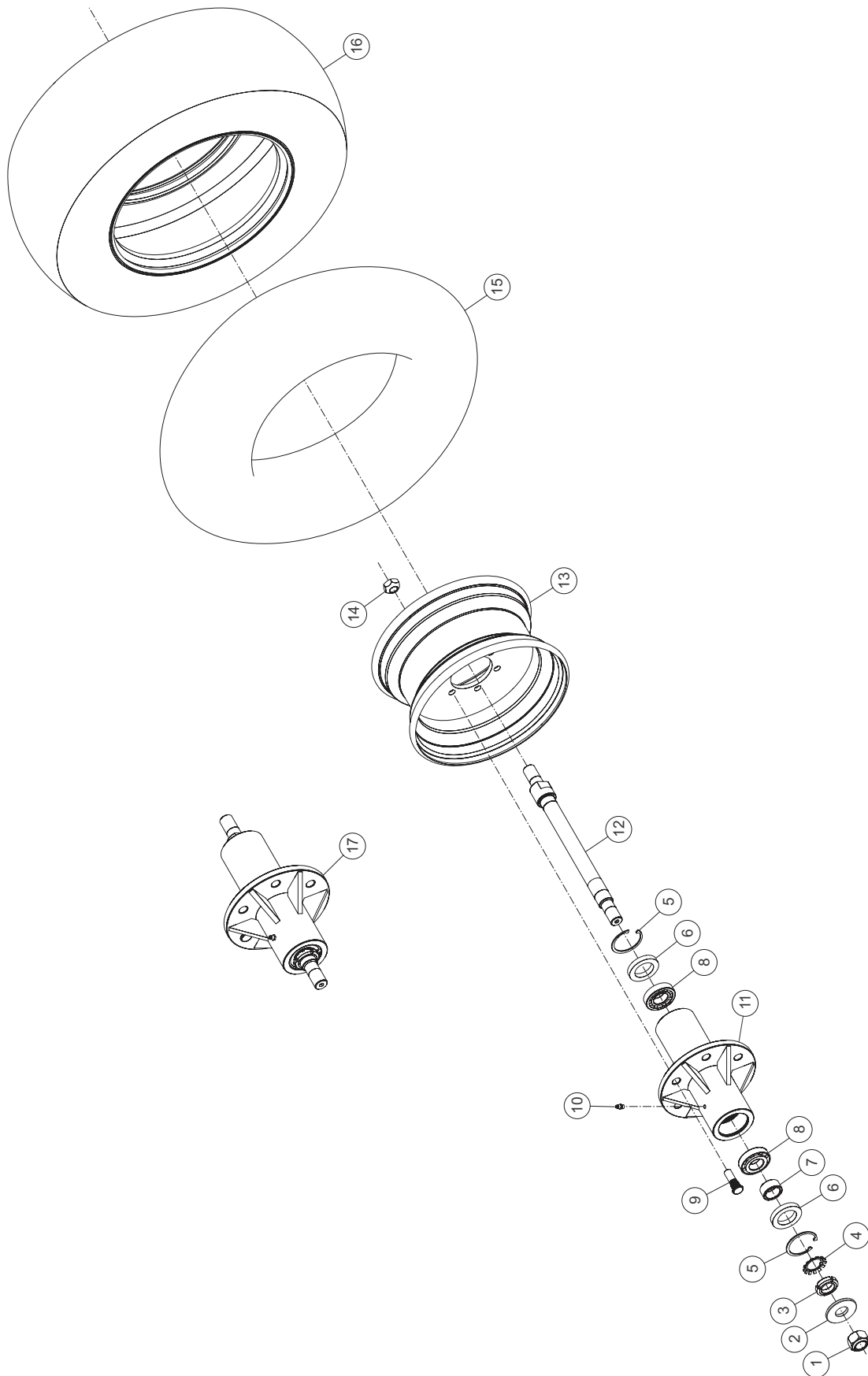


RODADO DE TRANSPORTE - SUBCONJUNTO RODADO FIXO (opcional)
URUTU G-4



Item	Código	Denominação	Qt. / Cj.
1	00.258-3	CONTRA-PINO 3/16" x 1.1/2" Z.A	1
2	04.701-6	PINO TRAVA ARGOLA (QUEBRA DEDO) 5 x 40 (Z.A)	3
3	30.052-4	PINO DA CAMISA DIAM. 30 HIDRAULICO ROD. TRANSPORTE Z.A	1
4	22.270-1	PINO FIXACAO S/C. DIAM. 19,05 x 225mm. Z.A	1
5	00.025-3	GRAMPO DE PRESSAO TRL-3,5mm. Z.A (CF. DESENHO)	5
6	30.054-8	SC. TORRE FRONTAL CHASSI CENTRAL (EIXO 30)	---
6a	30.055-5	SC. TORRE TRASEIRA CHASSI LATERAL/CENTRAL (EIXO 30)	---
6b	30.056-2	SC. TORRE FRONTAL CHASSI LATERAL (EIXO 30)	---
7	00.177-3	PARAF. SEXTAVADO MA 20 x 55mm. RP (CL. 8.8) (CF. DESENHO) Z.A	8
8	00.125-4	ARRUELA LISA DIN125 M12 (2,50x13,00x24,00) Z.A	8
9	00.357-7	ARRUELA PRESSAO DIN127B M20 (4,00x20,20x32,20) Z.A	8
10	00.192-6	PORCA SEXTAVADA MA 20mm Z.A	8
11	16.019-5	PARAF. ALLEN C/ CABECA MA 18 x 130mm. RP (CL. 12.9)	1
12	08.274-7	PORCA SEXTAVADA AUTOTRAVANTE NYLON ALTA (DIN 982) MA18 Z.A	1
13	29.732-5	CILINDRO HID. STANDART 4"x 285 M16x1,5 (EIXO 30)	1
14	24.384-5	BRACO TRAVA CILINDRO HIDR. RODADO TRANSPORTE	1
15	22.063-1	SC. SUPORTE ARTICULAVEL FIXO DIR. RODAO TRANSP. (10.5/16)	1
16	22.064-8	SC. SUPORTE ARTICULAVEL FIXO ESQ. RODAO TRANSP. (10.5/16)	1
17	04.600-8	GRAXEIRA RETA MA 8x1,25 Z.A	1
18	24.387-6	SC. PINO DA HASTE CIL. HIDRAULICO RODADO TRANSPORTE	1
19	00.108-7	PARAF. SEXTAVADO MA 10 x 35mm. RT (CL. 8.8) Z.A	1
20	00.121-6	ARRUELA LISA DIN125 M10 (2,00x10,50x20,00) Z.A	1
21	00.163-6	ARRUELA PRESSAO DIN127B M10 (2,20x10,20x17,20) Z.A	1
22	00.184-1	PORCA SEXTAVADA MA 10mm Z.A	1
23	00.116-2	PARAF. SEXTAVADO MA 12 x 35mm. RT (CL. 8.8) Z.A	2
24	08.827-9	CHAPA FIXAR EIXO	2
25	00.170-4	ARRUELA PRESSAO DIN127B M12 (2,50x12,20x20,20) Z.A	2
26	00.186-5	PORCA SEXTAVADA MA 12mm Z.A	2
27	02.546-9	PINO FIXACAO S/C. DIAM. 7,94 x 100mm. Z.A	2
28	15.956-6	SC. CALCO DO PISTAO C/283mm.	1





CUBO DO RODADO DE TRANSPORTE (opcional)

URUTU G-4



Item	Código	Denominação	Qt. / Cj.
1	13.805-7	PORCA SEXTAVADA AUTOTRAVANTE NYLON BAIXA (DIN 985) MB24 Z.A	2
2	09.503-3	ARRUELA ESP. 6 x D.I.26,0 x D.E.63,5mm. Z.A	1
3	02.779-9	PORCA DO EIXO RODA	1
4	04.095-8	ARRUELA TRAVA MB6 (EIXO 30mm.) ESP. 1,2mm.	1
5	00.031-4	ANEL ELASTICO I-62	2
6	00.958-0	RETENTOR BR 10 x 40 x 62	2
7	02.359-7	BUCHA D.I 30mm x D.E 40mm x COMP. 19mm.	1
8	01.328-0	ROLAMENTO 30206 (30x62x17,25)PL	2
9	04.594-6	PARAF. DE RODA 9/16"x1.7/8" (786.344 ACO 8.8) Z.A	6
10	04.600-8	GRAXEIRA RETA MA 8x1,25 Z.A	1
11	29.299-3	SC. CUBO DA RODA TRANSP. URUTU (USIN.)	1
12	13.786-5	EIXO DO CUBO DA RODA (SM-17)	1
13	21.882-7	RODA W 9" X 16" 6F. P/PNEU C/CAMARA	1
14	04.580-9	PORCA SEXTAVADA CONICA NF 9/16" RODA CH15/16 Z.A	6
15	21.884-1	CAMARA DE AR P/PNEU MOD. RA28 (10.5/65-16) PIRELLI	1
16	21.883-4	PNEU MOD. RA28 10.5/65-16 (10 LONAS) PIRELLI	1
17	15.841-1	CJ. COMPLETO DO CUBO DA RODA TRANSP. URUTU	1

