

**PLANTI  CENTER®**

*Desafiando os limites do plantio*



***Manual do Operador  
Catálogo de Peças***

**PLANTADEIRAS PC PREMIER**

*Pantográfica*

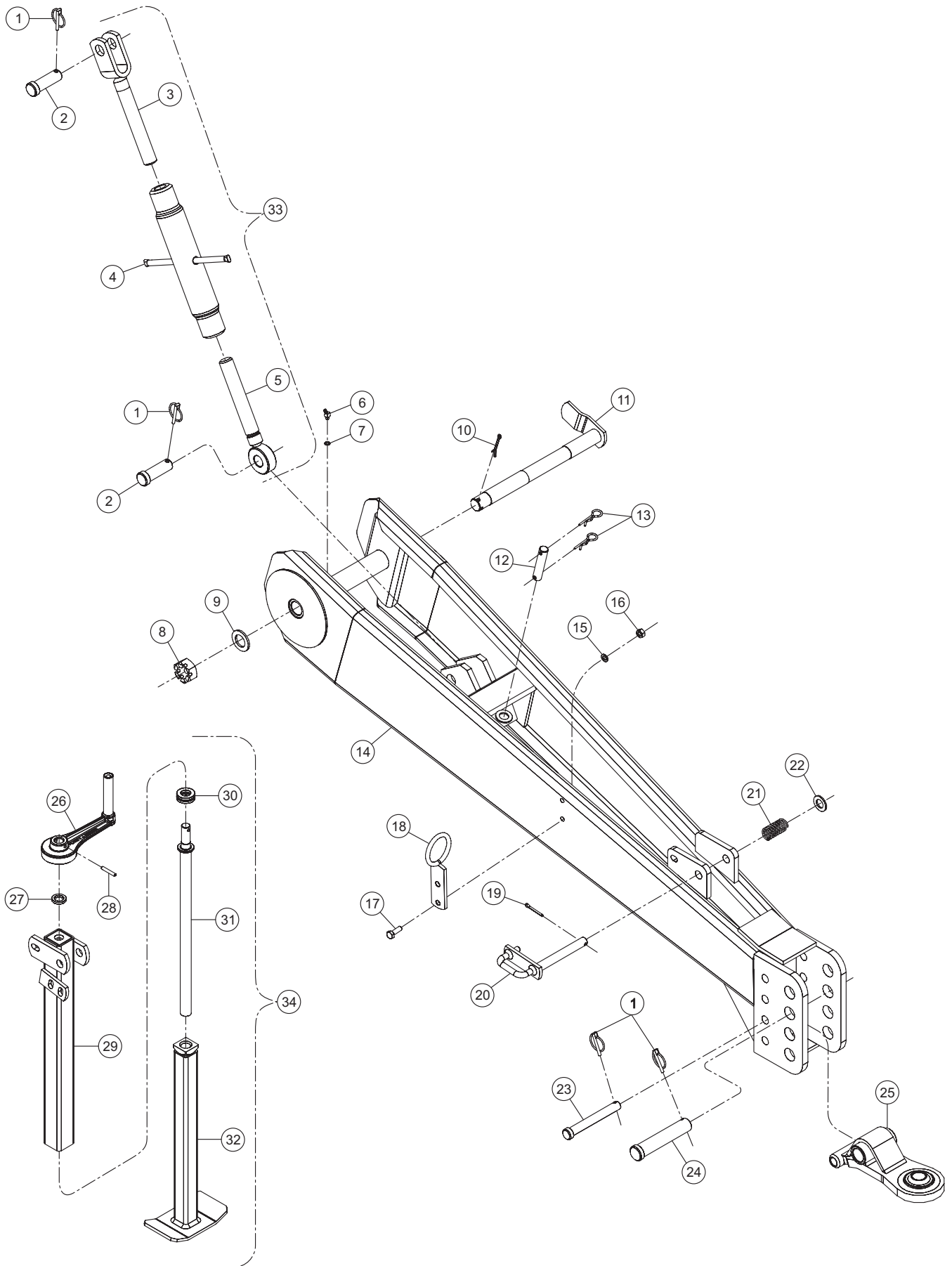


*Desafiando os limites do plantio.*

*Nome:* \_\_\_\_\_

*Data:* \_\_\_\_/\_\_\_\_/\_\_\_\_

1. Cj. Cabeçalho PC 7/4 à 9/8	1
2. Cj. Cabeçalho PC 11/10 à 17	3
3. Cj. Chassi PC 7/4 e 7/4 50/c	5
4. Cj. Chassi PC 9/8 e 9/8 50/c	7
5. Cj. Chassi PC 11/10	9
6. Cj. Chassi PC 13/12	11
7. Cj. Chassi PC 15/14 e 17	13
8. Cj. Reservatório de adubo PC 7/4 à 9/8	17
9. Cj. Reservatório de adubo PC 11/10	19
10. Cj. Reservatório de adubo PC 13/12 à 17	21
11. Cj. Rodado de tração	23
12. Cj. Rodado de apoio	27
13. Cj. Distribuição de adubo	29
14. Distribuidor de adubo	31
15. Cj. Linha de adubo	33
16. Cj. Disco defasado do adubo 17" x 15" (opcional)	37
17. Cj. Segundo disco de corte 18" da linha de adubo (opcional)	39
18. Cj. Sulcador sistema desarme automático (opcional)	41
19. Cj. Disco defasado da semente	43
20. Cj. Linha de semente menor	45
21. Cj. Linha de semente maior	49
22. Cj. Sulcador da semente (opcional)	53
23. Cj. Roda limitadora e compactadora sem articulação (opcional)	55
24. Cj. Roda limitadora e compactadora com articulação (opcional)	59
25. Cj. Roda limitadora e compactadora com articulação banda larga (opcional)	63
26. Cj. Roda limitadora e compactadora graduada (opcional)	67
27. Cj. Distribuidor de semente convêncional	71
28. Cj. Distribuidor de semente titanium (opcional)	75
29. Cj. Transmissão da catraca	79
30. Cj. Câmbio de semente	83
31. Cj. Câmbio de adubo	87
32. Reservatório de semente adicional revisão 09/2014 (opcional)	89
33. Cj. Kit elétrico catraca lateral (opcional)	91
34. Cilindro hidráulico 4"	93
35. Cilindro hidráulico 4. 1/2"	95
36. Cilindro hidráulico 5"	97
37. Cj. Marcador de linhas cilindro invertido (opcional)	99
38. Cilindro hidráulico marcador de linhas invertido 2"	103
39. Cj. Marcador de linhas (opcional)	105
40. Cilindro hidráulico marcador de linhas 2"	109



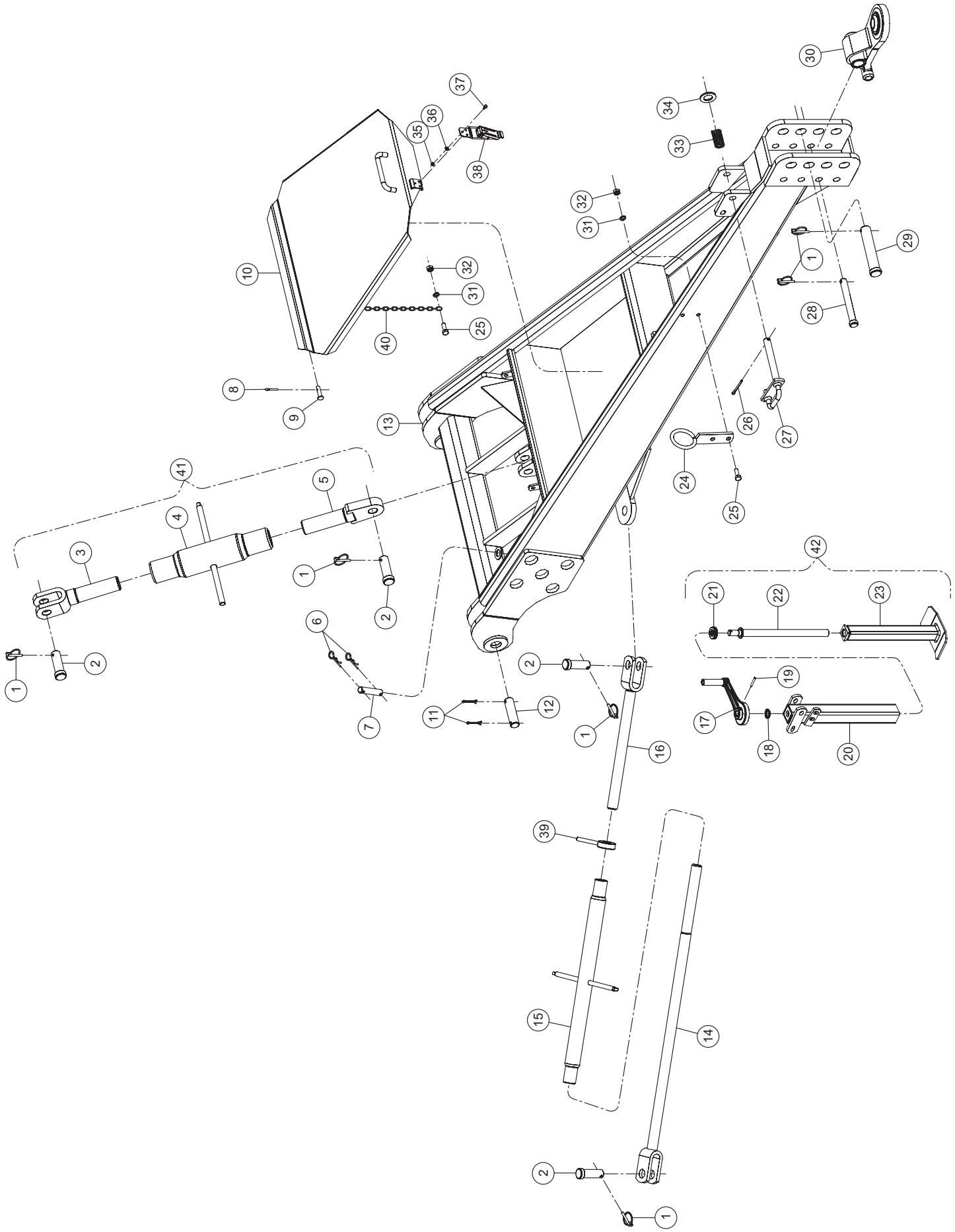
# CJ. CABEÇALHO

## PC 7/4 à 9/8 PREMIER



Item	Código	Denominação	Qt. / Cj.
1	04.701-6	PINO TRAVA ARGOLA (QUEBRA DEDO) 5 x 40 (Z.A)	4
2	03.596-7	PINO FIXACAO C/C. DIAM. 25 x 85mm. Z.A	2
3	04.547-2	SC. PINO "D" DO 3-PONTO (ZINC)	1
4	04.469-3	SC. REGULADOR DO 3-PONTO	1
5	04.546-5	SC. PINO "E" DO 3-PONTO (ZINC)	1
6	04.602-2	GRAXEIRA 45 GRAUS MA 8x1,25 Z.A	1
7	21.111-0	ARRUELA DE ALUMINIO DIAM.8,2 x DIAM.12,1 x 1mm. (250812)	1
8	00.006-2	PORCA CASTELO MB 30mm x 2,0 Z.A	1
9	00.095-6	ARRUELA LISA DIN125 M30 (4,00x31,00x56,00) Z.A	1
10	00.257-6	CONTRA-PINO 3/16" x 2" Z.A	1
11	06.127-6	SC. EIXO DE GIRO DO CABEÇALHO APOS 01/06 (Z.A)	1
12	02.541-4	PINO FIXACAO S/C. DIAM. 19,05 x 90mm. Z.A	1
13	00.025-3	GRAMPO DE PRESSAO TRL-3,5mm. Z.A (CF. DESENHO)	2
14	04.604-6	SC. CABEÇALHO (PC-9/8 N.L.)	1
15	00.163-6	ARRUELA PRESSAO DIN127B M10 (2,20x10,20x17,20) Z.A	2
16	00.184-1	PORCA SEXTAVADA MA 10mm Z.A	2
17	00.064-2	PARAF. SEXTAVADO MA 10 x 30mm. RT (CL. 8.8 ) Z.A	2
18	04.292-9	SC. SUPORTE DAS MANGUEIRAS PC-9/8 (ZINC)	----
19	00.258-3	CONTRA-PINO 3/16" x 1.1/2" Z.A	2
20	04.400-6	SC. TRAVA DO MACACO Z.A	1
21	04.612-1	MOLA DE COMP. DIAM. EXT. 28 x COMP. 55mm.	1
22	00.131-5	ARRUELA LISA DIN125 M20 (3,00x21,00x37,00) Z.A	1
23	02.526-1	PINO FIXACAO C/C. DIAM. 19 x 149mm. Z.A	1
24	02.528-5	PINO FIXACAO C/C. DIAM. 30 x 149mm. Z.A	1
25	04.219-6	SC. ENGATE ROTULA 29mm. "G-4"	1
26	04.533-5	CJ. MANIVELA DO MACACO	1
27	11.384-1	ARRUELA D.E. 32 X D.I. 20 X 5,5	1
28	00.246-0	PINO ELASTICO DIAM. 6 x 40mm.	1
29	04.347-0	SC. CARCACA DO MACACO	1
30	01.352-5	ROLAMENTO DE ENCOSTO 51204	1
31	04.247-9	SC. FUSO DO MACACO	1
32	04.545-8	SC. PE DO MACACO N.L	1
33	06.112-2	CJ. 3-PONTO COMPLETO	1
34	04.316-6	CJ. MACACO COMPLETO	1





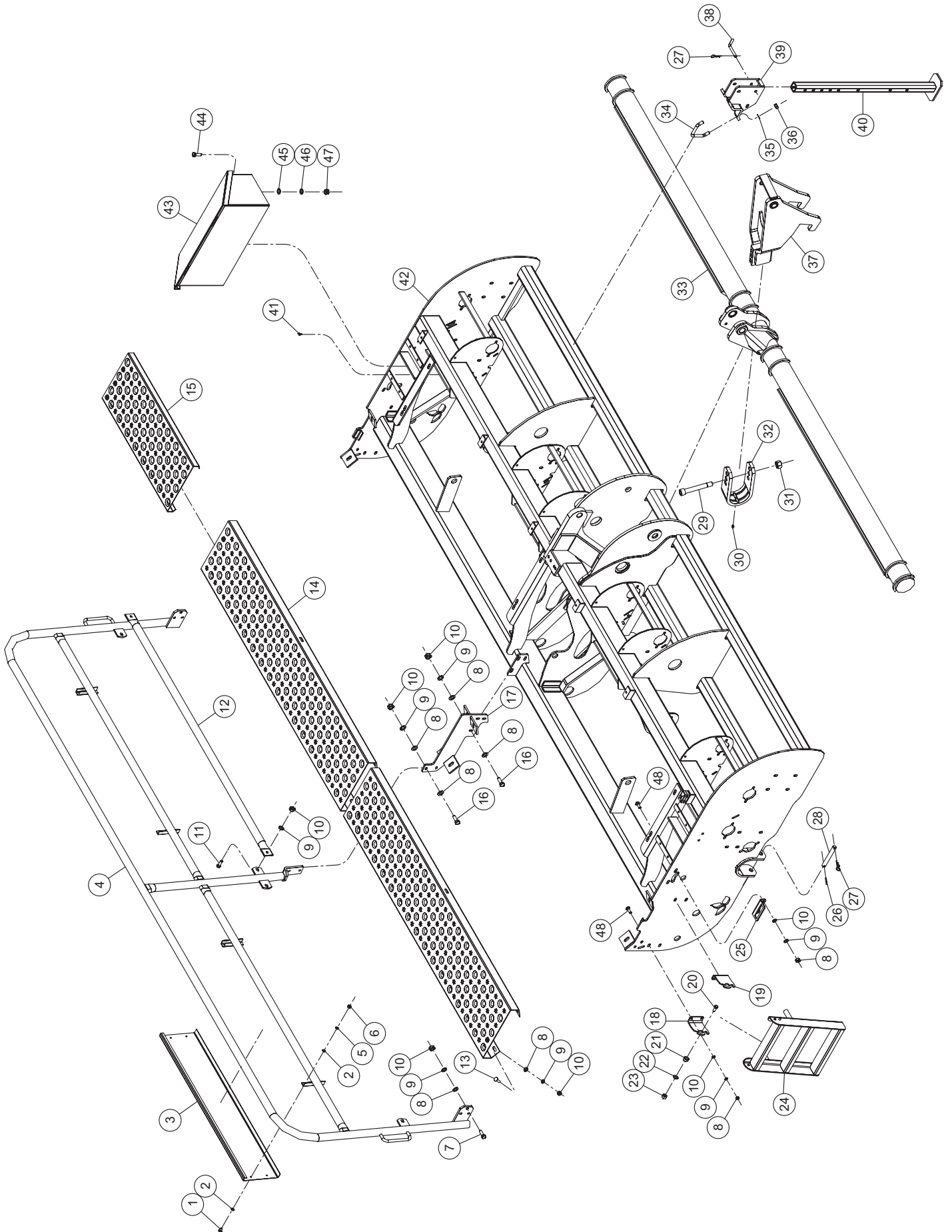
# CJ. CABEÇALHO

## PC 11/10 à 17 PREMIER



Item	Código	Denominação	Qt. / Cj.
1	04.701-6	PINO TRAVA ARGOLA (QUEBRA DEDO) 5 x 40 (Z.A)	8
2	03.596-7	PINO FIXACAO C/C. DIAM. 25 x 85mm. Z.A	6
3	10.395-4	SC. PINO DIR. DO 3 PONTO (SM-17)	1
4	12.923-9	SC. REGULADOR DO 3-PONTO	1
5	10.191-4	SC. PINO ESQ. DO 3 PONTO	1
6	00.025-3	GRAMPO DE PRESSAO TRL-3,5mm. Z.A (CF. DESENHO)	2
7	02.541-4	PINO FIXACAO S/C. DIAM. 19,05 x 90mm. Z.A	1
8	00.259-0	CONTRA-PINO 5/32" x 1" Z.A	2
9	02.515-5	PINO FIXACAO C/C. DIAM. 9,52 x 38mm. Z.A	2
10	04.155-3	SC. DA TAMPA CAIXA FERRAMENTAS	1
11	00.257-6	CONTRA-PINO 3/16" x 2" Z.A	4
12	02.544-5	PINO FIXACAO S/C. DIAM. 30 x 107mm. Z.A	2
13	03.418-8	SC. CABEÇALHO (PC-11/10 G-2)	1
14	10.964-6	SC. PINO ESQUERDO DO TIRANTE PC-11/10 G-2 Z.A	2
15	04.699-2	SC. REGULADOR DO TIRANTE PC-11/10 NL. Z.A	2
16	04.705-4	SC. PINO DIREITO DO TIRANTE PC-11/10 NL. Z.A	2
17	04.533-5	CJ. MANIVELA DO MACACO	1
18	11.384-1	ARRUELA D.E. 32 X D.I. 20 X 5,5	1
19	00.246-0	PINO ELASTICO DIAM. 6 x 40mm.	1
20	04.347-0	SC. CARCACA DO MACACO	1
21	01.352-5	ROLAMENTO DE ENCOSTO 51204	1
22	04.247-9	SC. FUSO DO MACACO	1
23	04.545-8	SC. PE DO MACACO N.L	1
24	04.292-9	SC. SUPORTE DAS MANGUEIRAS PC-9/8 (ZINC)	1
25	00.064-2	PARAF. SEXTAVADO MA 10 x 30mm. RT (CL. 8.8 ) Z.A	2
26	00.258-3	CONTRA-PINO 3/16" x 1.1/2" Z.A	1
27	04.400-6	SC. TRAVA DO MACACO Z.A	1
28	02.526-1	PINO FIXACAO C/C. DIAM. 19 x 149mm. Z.A	1
29	02.528-5	PINO FIXACAO C/C. DIAM. 30 x 149mm. Z.A	1
30	04.219-6	SC. ENGATE ROTULA 29mm. "G-4"	1
31	00.163-6	ARRUELA PRESSAO DIN127B M10 (2,20x10,20x17,20) Z.A	2
32	00.184-1	PORCA SEXTAVADA MA 10mm Z.A	2
33	04.612-1	MOLA DE COMP. DIAM. EXT. 28 x COMP. 55mm.	1
34	00.131-5	ARRUELA LISA DIN125 M20 (3,00x21,00x37,00) Z.A	1
35	00.007-9	PORCA SEXTAVADA MA 5mm Z.A	2
36	00.368-3	ARRUELA PRESSAO DIN127B M 5 ( 1,2x 5,10x 8,70)	5
37	24.789-4	PARAF. SEXTAVADO MA 5 x 10 mm. RT (CL. 8.8 ) Z.A	5
38	04.782-5	FECHO RAPIDO FD1/E6	1
39	04.389-0	SC. CONTRA-PORCA DO TIRANTE (ZINC)	2
40	00.328-7	CORRENTE ELO 13 X 22 X DIAM. DO ARAME 3mm.	0,06
41	10.366-4	CJ. 3-PONTO COMPLETO SM	1
42	04.316-6	CJ. MACACO COMPLETO	1







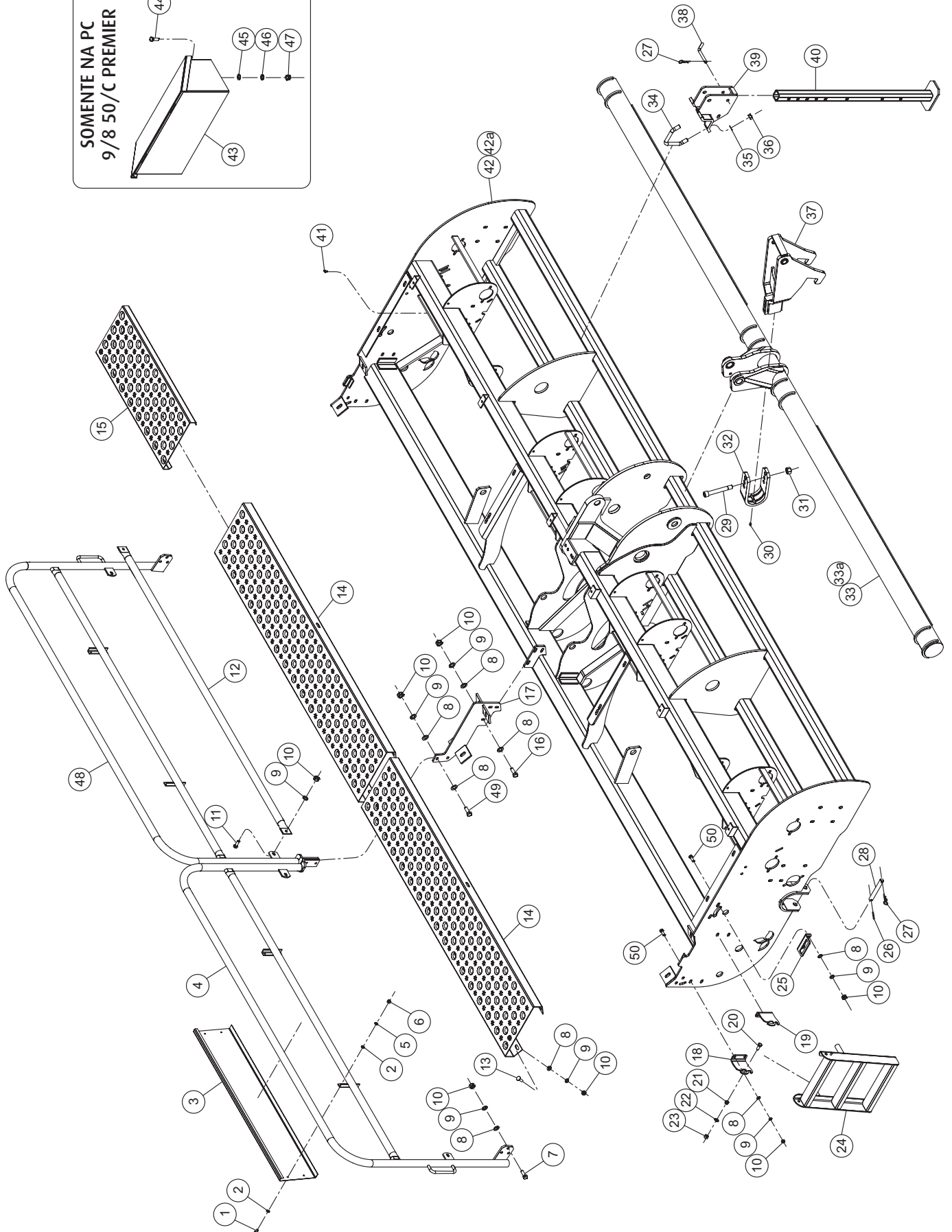
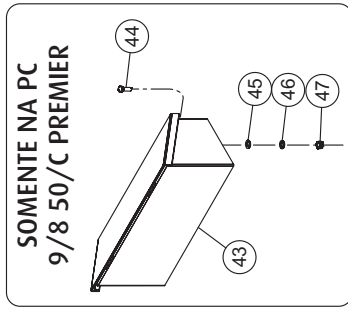
# CJ. CHASSI

## PC 7/4 e 7/4 50/C PREMIER



Item	Código	Denominação	Qt. / Cj.
1	00.089-5	PARAF. SEXTAVADO MA 6 x 20mm. RT (CL. 8.8 ) Z.A	8
2	00.017-8	ARRUELA LISA DIN125 M 6 (1,60x 6,40x12,50) Z.A	8
3	24.373-9	CHAPA SUPORTE P/ ADESIVO C/ 1000mm (BR)	2
4	30.330-5	SC. GUARDA CORPO PANTOGRAFICA(7/4 50/C)-G4	1
5	00.021-5	ARRUELA PRESSAO DIN127B M 6 (1,60x 6,10x11,10) Z.A	8
6	00.196-4	PORCA SEXTAVADA MA 6mm Z.A	8
7	00.064-2	PARAF. SEXTAVADO MA 10 x 30mm. RT (CL. 8.8 ) Z.A	6
8	00.121-6	ARRUELA LISA DIN125 M10 (2,00x10,50x20,00) Z.A	12
9	00.163-6	ARRUELA PRESSAO DIN127B M10 (2,20x10,20x17,20) Z.A	12
10	00.184-1	PORCA SEXTAVADA MA 10mm Z.A	12
11	00.063-5	PARAF. SEXTAVADO MA 10 x 25mm. RT (CL. 8.8 ) Z.A	4
12	32.158-3	TRAVESSA DO GUARDA CORPO DIAM. 38,1 x 1655mm.	2
13	00.394-2	PARAF. FRANCES MA 10 X 25mm. RT (CL. 8.8) Z.A	8
14	30.331-2	PLATAFORMA EXTERNA PERFURADA (330 x 1670) ARD.	2
15	31.462-0	SC. PLATAFORMA PERFURADA INTERNA DIR/ESQ. ARD.	2
16	00.108-7	PARAF. SEXTAVADO MA 10 x 35mm. RT (CL. 8.8 ) Z.A	4
17	27.480-7	SC. SUPORTE CENTRAL DA PLATAFORMA	1
18	13.328-1	CHAPA DIR. SUPORTE DA ESCADA	2
19	13.329-8	CHAPA ESQ. SUPORTE DA ESCADA	2
20	00.069-7	PARAF. SEXTAVADO MA 12 x 30mm. RT (CL. 8.8 ) Z.A	4
21	02.369-6	BUCHA D.I 12,5mm x D.E 19mm x COMP. 9mm.	4
22	00.125-4	ARRUELA LISA DIN125 M12 (2,50x13,00x24,00) Z.A	4
23	04.123-2	PORCA SEXTAVADA DE TORQUE (ISO 965) MA 12 Z.A	4
24	13.325-0	SC. ESCADA MOVEI	2
25	01.736-9	GUIA DA ALAVANCA DESENGATE DA EMBREAGEM TR. (Z.A)	2
26	00.245-3	PINO ELASTICO DIAM. 6 x 30mm.	2
27	00.025-3	GRAMPO DE PRESSAO TRL-3,5mm. Z.A (CF. DESENHO)	4
28	25.118-1	PINO FIXACAO S/C. DIAM. 19,05 x 150 mm.	4
29	24.916-2	PARAF. ALLEN C/ CABECA MA20 x 156mm. (CL. 12.9) CONF. DESENHO	3
30	04.600-8	GRAXEIRA RETA MA 8x1,25 Z.A	1
31	04.593-9	PORCA SEXTAVADA AUTOTRAVANTE C/NYLON (DIN 985) MA20 Z.A	3
32	24.067-5	ABRACADEIRA DO CILINDRO EIXO 4" - 03F. RETA	1
33	31.211-6	SC. EIXO ARTICULADO PC-7/4 50/C PG. G-4 (4") (3470 MM)	1
34	03.149-9	ABRACADEIRA "V" M16x2,00 ABERTURA 123xALT. 87mm. Z.A	2
35	00.172-8	ARRUELA PRESSAO DIN127B M16 (3,50x16,20x26,20) Z.A	4
36	00.187-2	PORCA SEXTAVADA MA 16mm Z.A	4
37	31.118-4	SC. SUPORTE CILINDRO HID. 4" E 4.1/2" (EIXO 4") PANTOG. G-4	1
38	03.168-0	PINO DO PE DA MAQUINA (Z.A)	2
39	04.263-9	SC. SUPORTE PE DA MAQUINA PCA-15	1
40	04.541-0	SC. PE DA MAQUINA N.L	1
41	04.602-2	GRAXEIRA 45 GRAUS MA 8x1,25 Z.A	4
42	30.333-6	SC. CHASSI (PC-7/4 50/C PANTOGRAFICA G-4)	1
43	30.907-3	SC. CAIXA DE FERRAMENTA LATERAL DA MAQUINA G-4	2
44	12.511-2	PARAF. FRANCES MA 8 X 25mm. RT (CL. 8.8) Z.A	8
45	00.105-6	ARRUELA LISA DIN125 M 8 ( 1,6x 8,40x16,00) Z.A	8
46	00.175-9	ARRUELA PRESSAO DIN127B M 8 (2,00x 8,20x14,20) Z.A	8
47	00.194-0	PORCA SEXTAVADA MA 8mm Z.A	8
48	04.773-3	PARAF. FRANCES MA 10 X 30mm. RT (CL. 8.8) Z.A	12





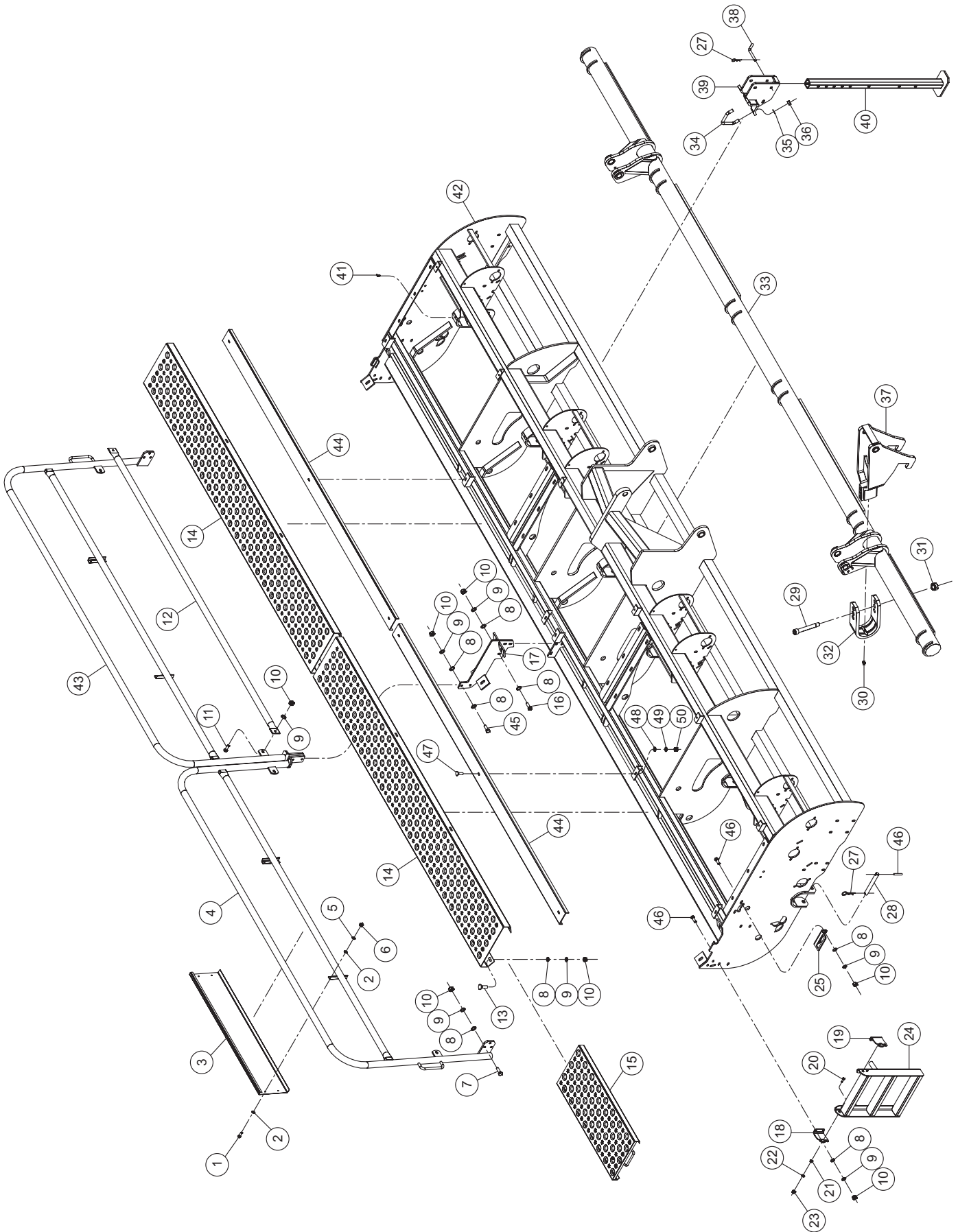
# CJ. CHASSI

## PC 9/8 e 9/8 50/C PREMIER



Item	Código	Denominação	Qt. / Cj.
1	00.089-5	PARAF. SEXTAVADO MA 6 x 20mm. RT (CL. 8.8 ) Z.A	8
2	00.017-8	ARRUELA LISA DIN125 M 6 (1,60x 6,40x12,50) Z.A	8
3	24.373-9	CHAPA SUPORTE P/ ADESIVO C/ 1000mm (BR)	2
4	27.468-5	SC. GUARDA CORPO DIR. PANTOGRAFICA - G4	1
5	00.021-5	ARRUELA PRESSAO DIN127B M 6 (1,60x 6,10x11,10) Z.A	8
6	00.196-4	PORCA SEXTAVADA MA 6mm Z.A	8
7	00.064-2	PARAF. SEXTAVADO MA 10 x 30mm. RT (CL. 8.8 ) Z.A	6
8	00.121-6	ARRUELA LISA DIN125 M10 (2,00x10,50x20,00) Z.A	12
9	00.163-6	ARRUELA PRESSAO DIN127B M10 (2,20x10,20x17,20) Z.A	12
10	00.184-1	PORCA SEXTAVADA MA 10mm Z.A	12
11	00.063-5	PARAF. SEXTAVADO MA 10 x 25mm. RT (CL. 8.8 ) Z.A	4
12	32.159-0	TRAVESSA DO GUARDA CORPO DIAM. 38,1 x 2085mm.	2
13	00.394-2	PARAF. FRANCES MA 10 X 25mm. RT (CL. 8.8) Z.A	8
14	30.820-1	PLATAFORMA EXTERNA PERFURADA (330 x 1925) ARD.	2
15	31.462-0	SC. PLATAFORMA PERFURADA INTERNA DIR/ESQ. ARD.	2
16	00.108-7	PARAF. SEXTAVADO MA 10 x 35mm. RT (CL. 8.8 ) Z.A	4
17	27.480-7	SC. SUPORTE CENTRAL DA PLATAFORMA	1
18	13.328-1	CHAPA DIR. SUPORTE DA ESCADA	2
19	13.329-8	CHAPA ESQ. SUPORTE DA ESCADA	2
20	00.069-7	PARAF. SEXTAVADO MA 12 x 30mm. RT (CL. 8.8 ) Z.A	4
21	02.369-6	BUCHA D.I 12,5mm x D.E 19mm x COMP. 9mm.	4
22	00.125-4	ARRUELA LISA DIN125 M12 (2,50x13,00x24,00) Z.A	4
23	04.123-2	PORCA SEXTAVADA DE TORQUE (ISO 965) MA 12 Z.A	4
24	13.325-0	SC. ESCADA MOVEI	2
25	01.736-9	GUIA DA ALAVANCA DESENGATE DA EMBREAGEM TR. (Z.A)	2
26	00.245-3	PINO ELASTICO DIAM. 6 x 30mm.	2
27	00.025-3	GRAMPO DE PRESSAO TRL-3,5mm. Z.A (CF. DESENHO)	4
28	25.118-1	PINO FIXACAO S/C. DIAM. 19,05 x 150 mm.	4
29	24.916-2	PARAF. ALLEN C/ CABECA MA20 x 156mm. (CL. 12.9) CONF. DESENHO	3
30	04.600-8	GRAXEIRA RETA MA 8x1,25 Z.A	1
31	04.593-9	PORCA SEXTAVADA AUTOTRAVANTE C/NYLON (DIN 985) MA20 Z.A	3
32	24.067-5	ABRACADEIRA DO CILINDRO EIXO 4" - 03F. RETA	1
33	31.204-8	SC. EIXO ARTICULADO PC-9/8 PG. G-4 (ABR. 4") (3975 MM)	1
33a	31.198-6	SC. EIXO ARTICULADO PC-9/8 PG. G-4 (ABR. 4") (4365 MM)	1
34	03.149-9	ABRACADEIRA "V" M16x2,00 ABERTURA 123xALT. 87mm. Z.A	2
35	00.172-8	ARRUELA PRESSAO DIN127B M16 (3,50x16,20x26,20) Z.A	4
36	00.187-2	PORCA SEXTAVADA MA 16mm Z.A	4
37	31.118-4	SC. SUPORTE CILINDRO HID. 4" E 4.1/2" (EIXO 4") PANTOG. G-4	1
38	03.168-0	PINO DO PE DA MAQUINA (Z.A)	2
39	04.263-9	SC. SUPORTE PE DA MAQUINA PCA-15	1
40	04.541-0	SC. PE DA MAQUINA N.L	1
41	04.602-2	GRAXEIRA 45 GRAUS MA 8x1,25 Z.A	4
42	30.815-7	SC. CHASSI (PC-9/8 PANTOGRAFICA G-4)	1
42a	27.500-6	SC. CHASSI (PC-9/8 50/C PANTOGRAFICA G-4)	1
43	30.907-3	SC. CAIXA DE FERRAMENTA LATERAL DA MAQUINA G-4	2
44	12.511-2	PARAF. FRANCES MA 8 X 25mm. RT (CL. 8.8) Z.A	8
45	00.105-6	ARRUELA LISA DIN125 M 8 ( 1,6x 8,40x16,00) Z.A	3
46	00.175-9	ARRUELA PRESSAO DIN127B M 8 (2,00x 8,20x14,20) Z.A	36
47	00.194-0	PORCA SEXTAVADA MA 8mm Z.A	36
48	30.065-4	SC. GUARDA CORPO ESQ. PANTOGRAFICA - G4	1
49	00.110-0	PARAF. SEXTAVADO MA 10 x 40mm. RP (CL. 8.8 ) Z.A	2
50	04.773-3	PARAF. FRANCES MA 10 X 30mm. RT (CL. 8.8) Z.A	12





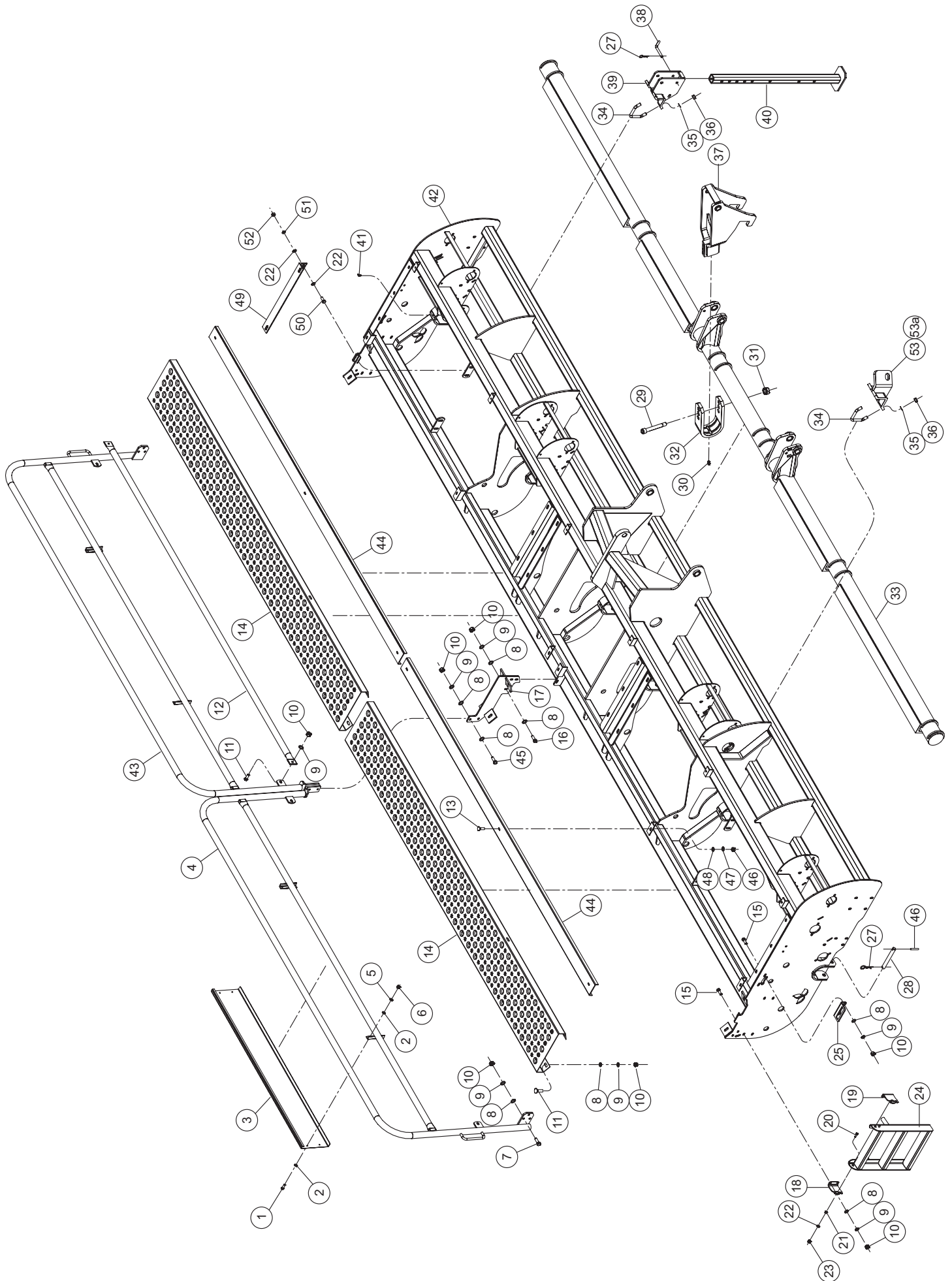
# CJ. CHASSI

## PC 11/10 PREMIER



Item	Código	Denominação	Qt. / Cj.
1	00.089-5	PARAF. SEXTAVADO MA 6 x 20mm. RT (CL. 8.8 ) Z.A	8
2	00.017-8	ARRUELA LISA DIN125 M 6 (1,60x 6,40x12,50) Z.A	8
3	24.373-9	CHAPA SUPORTE P/ ADESIVO C/ 1000mm (BR)	2
4	31.321-6	SC. GUARDA CORPO ESQ. PANTOGRAFICA - G4 (2452mm)	1
5	00.021-5	ARRUELA PRESSAO DIN127B M 6 (1,60x 6,10x11,10) Z.A	8
6	00.196-4	PORCA SEXTAVADA MA 6mm Z.A	8
7	00.064-2	PARAF. SEXTAVADO MA 10 x 30mm. RT (CL. 8.8 ) Z.A	6
8	00.121-6	ARRUELA LISA DIN125 M10 (2,00x10,50x20,00) Z.A	12
9	00.163-6	ARRUELA PRESSAO DIN127B M10 (2,20x10,20x17,20) Z.A	12
10	00.184-1	PORCA SEXTAVADA MA 10mm Z.A	12
11	00.063-5	PARAF. SEXTAVADO MA 10 x 25mm. RT (CL. 8.8 ) Z.A	4
12	32.157-6	TRAVESSA DO GUARDA CORPO DIAM. 38,1 x 2375mm.	2
13	00.394-2	PARAF. FRANCES MA 10 X 25mm. RT (CL. 8.8) Z.A	8
14	30.553-6	PLATAFORMA EXTERNA PERFURADA (330 x 2415) ARD.	2
15	31.462-0	SC. PLATAFORMA PERFURADA INTERNA DIR/ESQ. ARD.	2
16	00.108-7	PARAF. SEXTAVADO MA 10 x 35mm. RT (CL. 8.8 ) Z.A	4
17	27.480-7	SC. SUPORTE CENTRAL DA PLATAFORMA	1
18	13.328-1	CHAPA DIR. SUPORTE DA ESCADA	2
19	13.329-8	CHAPA ESQ. SUPORTE DA ESCADA	2
20	00.069-7	PARAF. SEXTAVADO MA 12 x 30mm. RT (CL. 8.8 ) Z.A	4
21	02.369-6	BUCHA D.I 12,5mm x D.E 19mm x COMP. 9mm.	4
22	00.125-4	ARRUELA LISA DIN125 M12 (2,50x13,00x24,00) Z.A	4
23	04.123-2	PORCA SEXTAVADA DE TORQUE (ISO 965) MA 12 Z.A	4
24	13.325-0	SC. ESCADA MOVEI	2
25	01.736-9	GUIA DA ALAVANCA DESENGATE DA EMBREAGEM TR. (Z.A)	2
26	00.245-3	PINO ELASTICO DIAM. 6 x 30mm.	2
27	00.025-3	GRAMPO DE PRESSAO TRI-3,5mm. Z.A (CF. DESENHO)	4
28	25.118-1	PINO FIXACAO S/C. DIAM. 19,05 x 150 mm.	4
29	24.916-2	PARAF. ALLEN C/ CABECA MA20 x 156mm. (CL. 12.9) CONF. DESENHO	3
30	04.600-8	GRAXEIRA RETA MA 8x1,25 Z.A	1
31	04.593-9	PORCA SEXTAVADA AUTOTRAVANTE C/NYLON (DIN 985) MA20 Z.A	3
32	24.067-5	ABRACADEIRA DO CILINDRO EIXO 4" - 03F. RETA	1
33	31.104-7	SC. EIXO ARTICULADO PC-11/10 G-4 (4")	1
34	03.149-9	ABRACADEIRA "V" M16x2,00 ABERTURA 123xALT. 87mm. Z.A	2
35	00.172-8	ARRUELA PRESSAO DIN127B M16 (3,50x16,20x26,20) Z.A	4
36	00.187-2	PORCA SEXTAVADA MA 16mm Z.A	4
37	31.118-4	SC. SUPORTE CILINDRO HID. 4" E 4.1/2" (EIXO 4") PANTOG. G-4	1
38	03.168-0	PINO DO PE DA MAQUINA (Z.A)	2
39	04.263-9	SC. SUPORTE PE DA MAQUINA PCA-15	1
40	04.541-0	SC. PE DA MAQUINA N.L	1
41	04.602-2	GRAXEIRA 45 GRAUS MA 8x1,25 Z.A	4
42	30.416-0	SC. CHASSI (PC-11/10 PANTOGRAFICA G-4)	1
43	31.322-3	SC. GUARDA CORPO DIR. PANTOGRAFICA - G4 (2452mm)	1
44	33.745-2	CHAPA RODAPE DA PLATAFORMA (2415mm) "PREMIER"	2
45	00.110-0	PARAF. SEXTAVADO MA 10 x 40mm. RP (CL. 8.8 ) Z.A	1
46	04.773-3	PARAF. FRANCES MA 10 X 30mm. RT (CL. 8.8) Z.A	12
47	00.367-6	PARAF. SEXTAVADO MA 8 x 30mm. RT (ACO INOX)	40
48	00.105-6	ARRUELA LISA DIN125 M 8 ( 1,6x 8,40x16,00) Z.A	46
49	00.175-9	ARRUELA PRESSAO DIN127B M 8 (2,00x 8,20x14,20) Z.A	46
50	00.194-0	PORCA SEXTAVADA MA 8mm Z.A	40





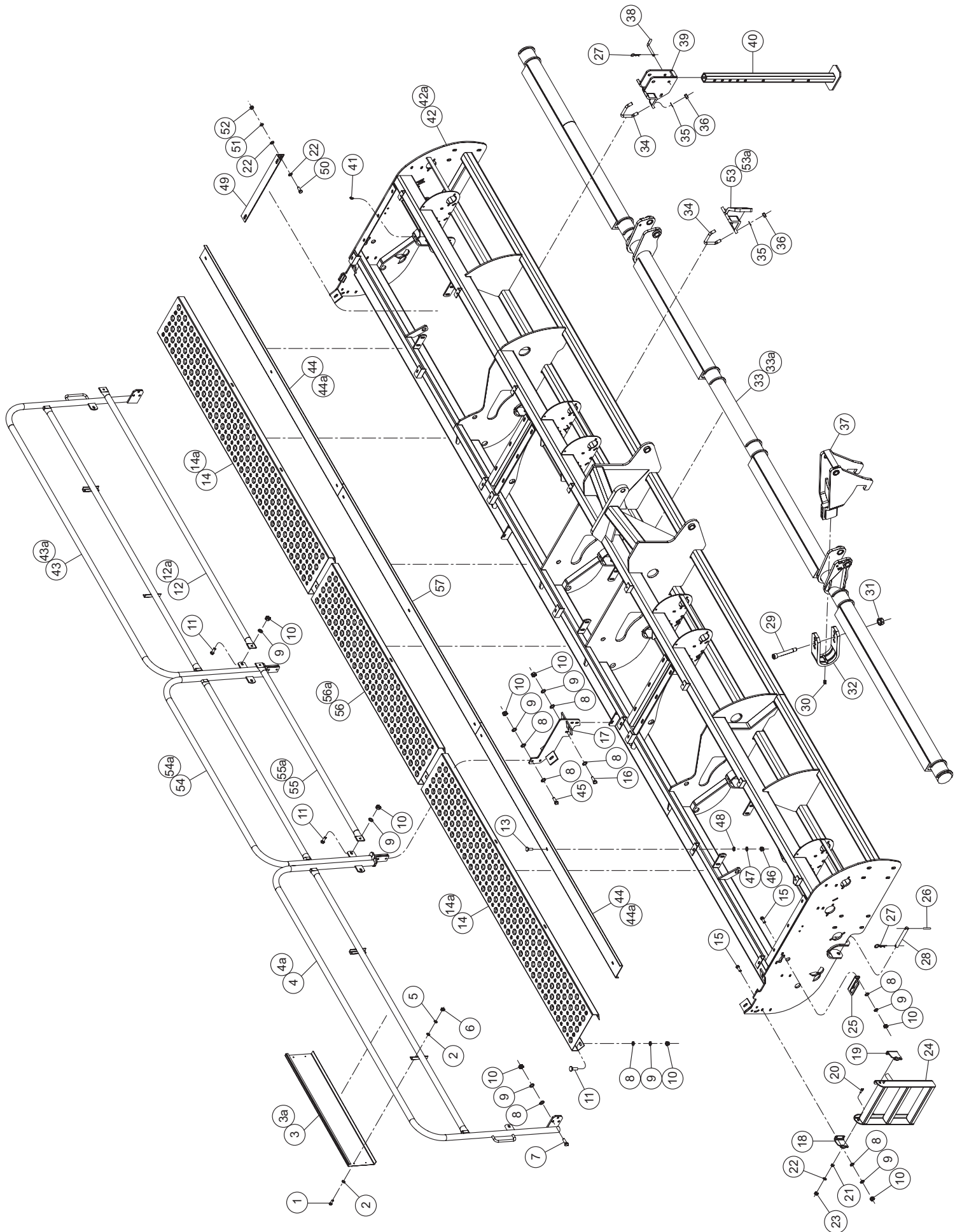
# CJ. CHASSI

## PC 13/12 PREMIER



Item	Código	Denominação	Qt. / Cj.
1	00.089-5	PARAF. SEXTAVADO MA 6 x 20mm. RT (CL. 8.8 ) Z.A	8
2	00.017-8	ARRUELA LISA DIN125 M 6 (1,60x 6,40x12,50) Z.A	8
3	24.723-8	CHAPA SUPORTE P/ ADESIVO C/ 1300mm (BR)	2
4	32.626-7	SC. GUARDA CORPO ESQ. PANTOGRAFICA - G4 (2890mm)	1
5	00.021-5	ARRUELA PRESSAO DIN127B M 6 (1,60x 6,10x11,10) Z.A	8
6	00.196-4	PORCA SEXTAVADA MA 6mm Z.A	8
7	00.064-2	PARAF. SEXTAVADO MA 10 x 30mm. RT (CL. 8.8 ) Z.A	6
8	00.121-6	ARRUELA LISA DIN125 M10 (2,00x10,50x20,00) Z.A	12
9	00.163-6	ARRUELA PRESSAO DIN127B M10 (2,20x10,20x17,20) Z.A	12
10	00.184-1	PORCA SEXTAVADA MA 10mm Z.A	12
11	00.394-2	PARAF. FRANCES MA 10 X 25mm. RT (CL. 8.8) Z.A	8
12	32.629-8	TRAVESSA DO GUARDA CORPO DIAM. 38,1 x 2830mm.	2
13	12.511-2	PARAF. FRANCES MA 8 X 25mm. RT (CL. 8.8) Z.A	6
14	32.627-4	PLATAFORMA EXTERNA PERFURADA (330 x 2870) ARD.	2
15	04.773-3	PARAF. FRANCES MA 10 X 30mm. RT (CL. 8.8) Z.A	12
16	00.108-7	PARAF. SEXTAVADO MA 10 x 35mm. RT (CL. 8.8 ) Z.A	4
17	27.480-7	SC. SUPORTE CENTRAL DA PLATAFORMA	1
18	13.328-1	CHAPA DIR. SUPORTE DA ESCADA	2
19	13.329-8	CHAPA ESQ. SUPORTE DA ESCADA	2
20	00.069-7	PARAF. SEXTAVADO MA 12 x 30mm. RT (CL. 8.8 ) Z.A	4
21	02.369-6	BUCHA D.I 12,5mm x D.E 19mm x COMP. 9mm.	4
22	00.125-4	ARRUELA LISA DIN125 M12 (2,50x13,00x24,00) Z.A	4
23	04.123-2	PORCA SEXTAVADA DE TORQUE (ISO 965) MA 12 Z.A	4
24	13.325-0	SC. ESCADA MOVEI	2
25	01.736-9	GUIA DA ALAVANCA DESENGATE DA EMBREAGEM TR. (Z.A)	2
26	00.245-3	PINO ELASTICO DIAM. 6 x 30mm.	2
27	00.025-3	GRAMPO DE PRESSAO TRI-3,5mm. Z.A (CF. DESENHO)	4
28	25.118-1	PINO FIXACAO S/C. DIAM. 19,05 x 150 mm.	4
29	24.916-2	PARAF. ALLEN C/ CABECA MA20 x 156mm. (CL. 12.9) CONF. DESENHO	3
30	04.600-8	GRAXEIRA RETA MA 8x1,25 Z.A	1
31	04.593-9	PORCA SEXTAVADA AUTOTRAVANTE C/NYLON (DIN 985) MA20 Z.A	3
32	24.067-5	ABRACADEIRA DO CILINDRO EIXO 4" - 03F. RETA	1
33	31.517-1	SC. EIXO ARTICULADO PC-13/12 PG G-4(4")	1
34	03.149-9	ABRACADEIRA "V" M16x2,00 ABERTURA 123xALT. 87mm. Z.A	8
35	00.172-8	ARRUELA PRESSAO DIN127B M16 (3,50x16,20x26,20) Z.A	4
36	00.187-2	PORCA SEXTAVADA MA 16mm Z.A	4
37	31.118-4	SC. SUPORTE CILINDRO HID. 4" E 4.1/2" (EIXO 4") PANTOG. G-4	1
38	03.168-0	PINO DO PE DA MAQUINA (Z.A)	2
39	04.263-9	SC. SUPORTE PE DA MAQUINA PCA-15	2
40	04.541-0	SC. PE DA MAQUINA N.L	1
41	04.602-2	GRAXEIRA 45 GRAUS MA 8x1,25 Z.A	4
42	30.615-5	SC. CHASSI (PC-13/12 PANTOGRAFICA G-4)	1
43	32.625-0	SC. GUARDA CORPO DIR. PANTOGRAFICA - G4 (2890mm)	1
44	31.529-4	CHAPA RODAPE DA PLATAFORMA PC-13/12 PG G-4	2
45	00.110-0	PARAF. SEXTAVADO MA 10 x 40mm. RP (CL. 8.8 ) Z.A	1
46	00.194-0	PORCA SEXTAVADA MA 8mm Z.A	6
47	00.175-9	ARRUELA PRESSAO DIN127B M 8 (2,00x 8,20x14,20) Z.A	6
48	00.105-6	ARRUELA LISA DIN125 M 8 ( 1,6x 8,40x16,00) Z.A	6
49	31.530-0	CANT. ( 1/4"x 2 "x 585) CENTRAL (APOIO BERCO TR G-4)	2
50	00.116-2	PARAF. SEXTAVADO MA 12 x 35mm. RT (CL. 8.8 ) Z.A	8
51	00.170-4	ARRUELA PRESSAO DIN127B M12 (2,50x12,20x20,20) Z.A	8
52	00.186-5	PORCA SEXTAVADA MA 12mm Z.A	8
53	24.608-4	SC. SUPORTE ESQUERDO DO TIRANTE PENTA-2	1
53a	24.609-1	SC. SUPORTE DIREITO DO TIRANTE PENTA-2	1







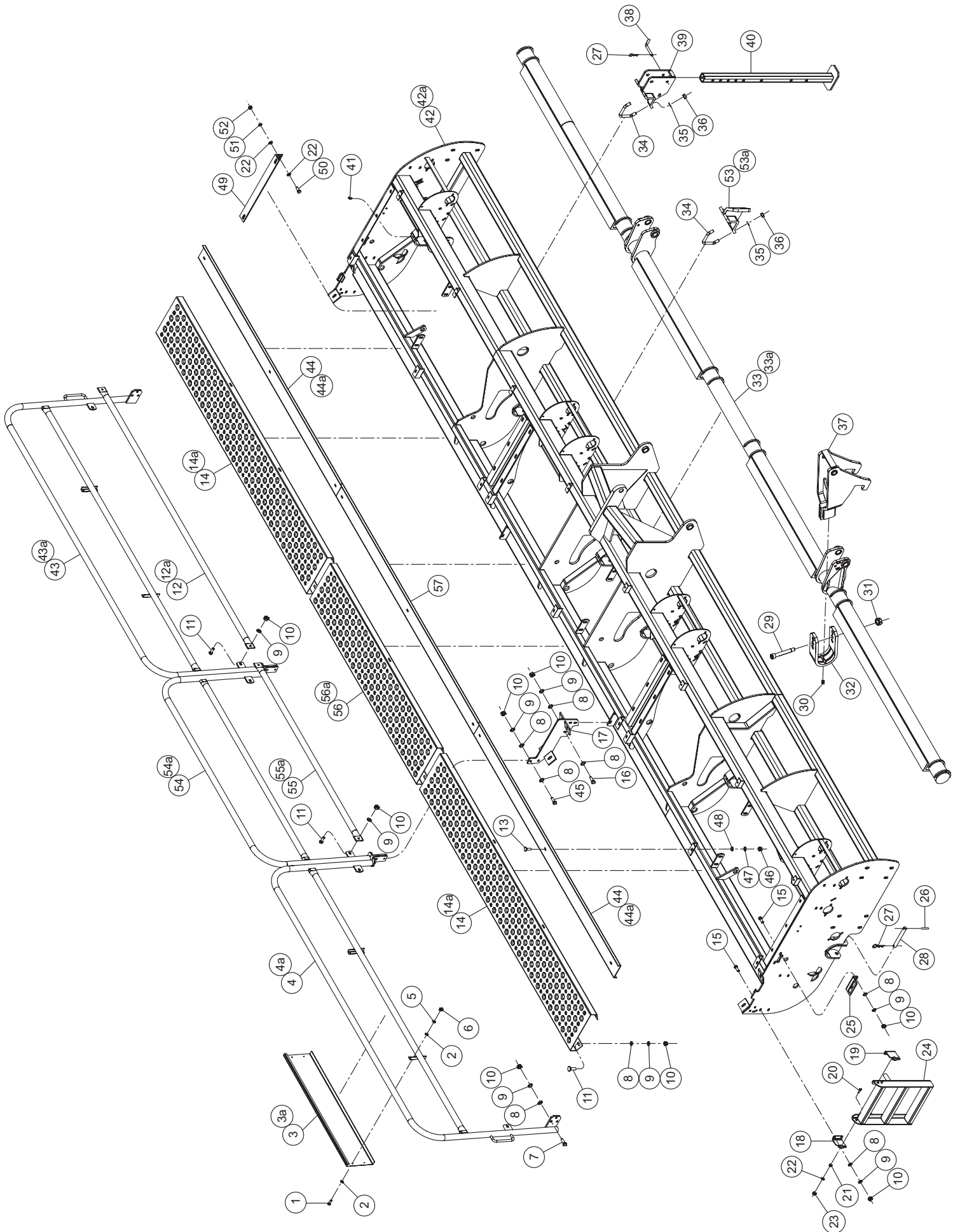
# CJ. CHASSI

## PC 15/14 e 17 PREMIER



Item	Código	Denominação	Qt. / Cj.	
			15/14	17
1	00.089-5	PARAF. SEXTAVADO MA 6 x 20mm. RT (CL. 8.8) Z.A	8	8
2	00.017-8	ARRUELA LISA DIN125 M 6 (1,60x 6,40x12,50) Z.A	8	8
3	24.373-9	CHAPA SUPORTE P/ ADESIVO C/ 1000mm (BR)	2	----
3a	24.723-8	CHAPA SUPORTE P/ ADESIVO C/ 1300mm (BR)	----	2
4	31.321-6	SC. GUARDA CORPO ESQ. PANTOGRAFICA - G4 (2452mm)	1	----
4a	30.612-4	SC. GUARDA CORPO ESQ. PANTOGRAFICA - G4 (2854mm)	----	1
5	00.021-5	ARRUELA PRESSAO DIN127B M 6 (1,60x 6,10x11,10) Z.A	8	8
6	00.196-4	PORCA SEXTAVADA MA 6mm Z.A	8	8
7	00.064-2	PARAF. SEXTAVADO MA 10 x 30mm. RT (CL. 8.8) Z.A	6	6
8	00.121-6	ARRUELA LISA DIN125 M10 (2,00x10,50x20,00) Z.A	12	12
9	00.163-6	ARRUELA PRESSAO DIN127B M10 (2,20x10,20x17,20) Z.A	12	12
10	00.184-1	PORCA SEXTAVADA MA 10mm Z.A	12	12
11	00.394-2	PARAF. FRANCES MA 10 X 25mm. RT (CL. 8.8) Z.A	8	8
12	32.157-6	TRAVESSA DO GUARDA CORPO DIAM. 38,1 x 2375mm.	2	----
12a	32.161-3	TRAVESSA DO GUARDA CORPO DIAM. 38,1 x 2795mm.	----	2
13	12.511-2	PARAF. FRANCES MA 8 X 25mm. RT (CL. 8.8) Z.A	6	6
14	30.553-6	PLATAFORMA EXTERNA PERFURADA (330 x 2415) ARD.	2	----
14a	30.607-0	PLATAFORMA EXTERNA PERFURADA (330 x 2835) ARD.	----	2
15	04.773-3	PARAF. FRANCES MA 10 X 30mm. RT (CL. 8.8) Z.A	12	12
16	00.108-7	PARAF. SEXTAVADO MA 10 x 35mm. RT (CL. 8.8) Z.A	4	4
17	27.480-7	SC. SUPORTE CENTRAL DA PLATAFORMA	1	1
18	13.328-1	CHAPA DIR. SUPORTE DA ESCADA	2	2
19	13.329-8	CHAPA ESQ. SUPORTE DA ESCADA	2	2
20	00.069-7	PARAF. SEXTAVADO MA 12 x 30mm. RT (CL. 8.8) Z.A	4	4
21	02.369-6	BUCHA D.I 12,5mm x D.E 19mm x COMP. 9mm.	4	4
22	00.125-4	ARRUELA LISA DIN125 M12 (2,50x13,00x24,00) Z.A	4	4
23	04.123-2	PORCA SEXTAVADA DE TORQUE (ISO 965) MA 12 Z.A	4	4
24	13.325-0	SC. ESCADA MOVEL	2	2
25	01.736-9	GUIA DA ALAVANCA DESENGATE DA EMBREAGEM TR. (Z.A)	2	2
26	00.245-3	PINO ELASTICO DIAM. 6 x 30mm.	2	2
27	00.025-3	GRAMPO DE PRESSAO TRL-3,5mm. Z.A (CF. DESENHO)	4	4
28	25.118-1	PINO FIXACAO S/C. DIAM. 19,05 x 150 mm.	4	4
29	24.916-2	PARAF. ALLEN C/ CABECA MA20 x 156mm. (CL. 12.9) CONF. DESENHO	3	3
30	04.600-8	GRAXEIRA RETA MA 8x1,25 Z.A	1	1
31	04.593-9	PORCA SEXTAVADA AUTOTRAVANTE C/NYLON (DIN 985) MA20 Z.A	3	3
32	24.067-5	ABRACADEIRA DO CILINDRO EIXO 4" - 03F. RETA	1	1
33	31.521-8	SC. EIXO ARTICULADO PC-15/14 PG. G-4 (ABR. 4") (6690MM)	1	----
33a	31.501-0	SC. EIXO ARTICULADO PC-17 PG. G-4 (ABR. 4") (7590MM)	----	1
34	03.149-9	ABRACADEIRA "V" M16x2,00 ABERTURA 123xALT. 87mm. Z.A	8	8
35	00.172-8	ARRUELA PRESSAO DIN127B M16 (3,50x16,20x26,20) Z.A	4	4
36	00.187-2	PORCA SEXTAVADA MA 16mm Z.A	4	4
37	31.118-4	SC. SUPORTE CILINDRO HID. 4" E 4.1/2" (EIXO 4") PANTOG. G-4	1	1
38	03.168-0	PINO DO PE DA MAQUINA (Z.A)	2	2
39	04.263-9	SC. SUPORTE PE DA MAQUINA PCA-15	2	2
40	04.541-0	SC. PE DA MAQUINA N.L	1	1
41	04.602-2	GRAXEIRA 45 GRAUS MA 8x1,25 Z.A	4	4



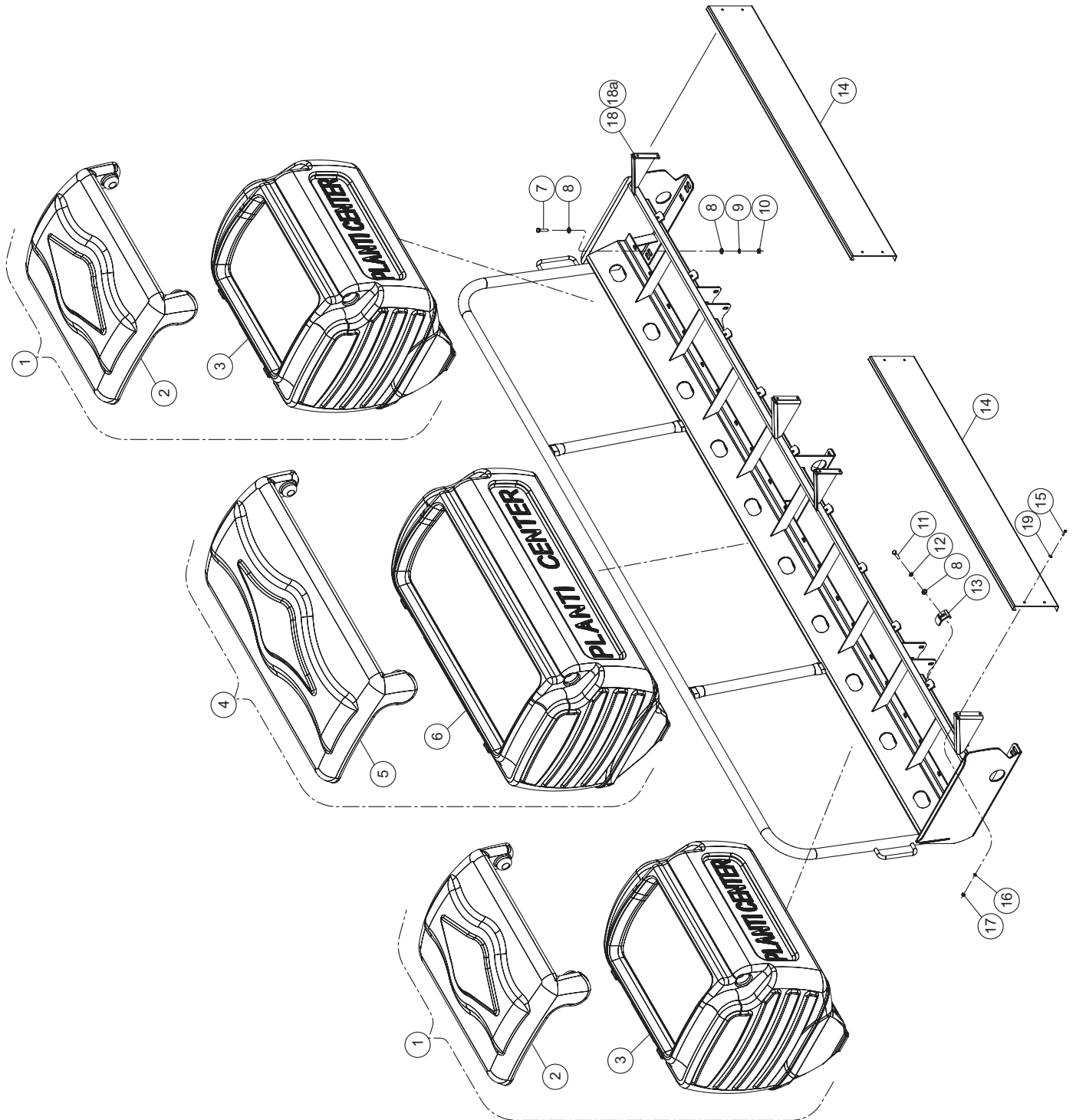


**CJ. CHASSI**  
PC 15/14 e 17 PREMIER



Item	Código	Denominação	Qt. / Cj.	
			15/14	17
42	31.531-7	SC. CHASSI (PC-15/14 PANTOGRAFICA G-4)	1	----
42a	31.613-4	SC. CHASSI (PC-17 PANTOGRAFICA G-4)	----	1
43	31.322-3	SC. GUARDA CORPO DIR. PANTOGRAFICA - G4 (2452mm)	1	----
43a	30.611-7	SC. GUARDA CORPO DIR. PANTOGRAFICA - G4 (2854mm)	----	1
44	31.950-2	CHAPA RODAPE DA PLATAFORMA PC-15/14 PG G-4	3	----
44a	31.529-4	CHAPA RODAPE DA PLATAFORMA PC-13/12 PG G-4	----	2
45	00.113-1	PARAF. SEXTAVADO MA 10 x 50mm. RP (CL. 8.8 ) Z.A	4	4
46	00.194-0	PORCA SEXTAVADA MA 8mm Z.A	6	6
47	00.175-9	ARRUELA PRESSAO DIN127B M 8 (2,00x 8,20x14,20) Z.A	6	6
48	00.105-6	ARRUELA LISA DIN125 M 8 ( 1,6x 8,40x16,00) Z.A	6	6
49	31.530-0	CANT. ( 1/4"x 2 "x 585) CENTRAL (APOIO BERCO TR G-4)	2	2
50	00.116-2	PARAF. SEXTAVADO MA 12 x 35mm. RT (CL. 8.8 ) Z.A	8	8
51	00.170-4	ARRUELA PRESSAO DIN127B M12 (2,50x12,20x20,20) Z.A	8	8
52	00.186-5	PORCA SEXTAVADA MA 12mm Z.A	8	8
53	24.608-4	SC. SUPORTE ESQUERDO DO TIRANTE PENTA-2	1	1
53a	24.609-1	SC. SUPORTE DIREITO DO TIRANTE PENTA-2	1	1
54	31.949-6	SC. GUARDA CORPO CENTRAL PANTOG. - G-4 (1685mm)	1	----
54a	31.607-3	SC. GUARDA CORPO PANTOGRAFICA - G4 (1737mm)	----	1
55	32.162-0	TRAVESSA DO GUARDA CORPO DIAM. 38,1 x 1610mm.	1	----
55a	32.163-7	TRAVESSA DO GUARDA CORPO DIAM. 38,1 x 1660mm.	----	1
56	30.842-3	PLATAFORMA EXTERNA PERFURADA (330 X 1710) ARD.	1	----
56a	31.605-9	PLATAFORMA EXTERNA PERFURADA (330 x 1760) ARD.	----	1
57	31.603-5	CHAPA RODAPE DA PLATAFORMA PC-17 PG G-4	----	1





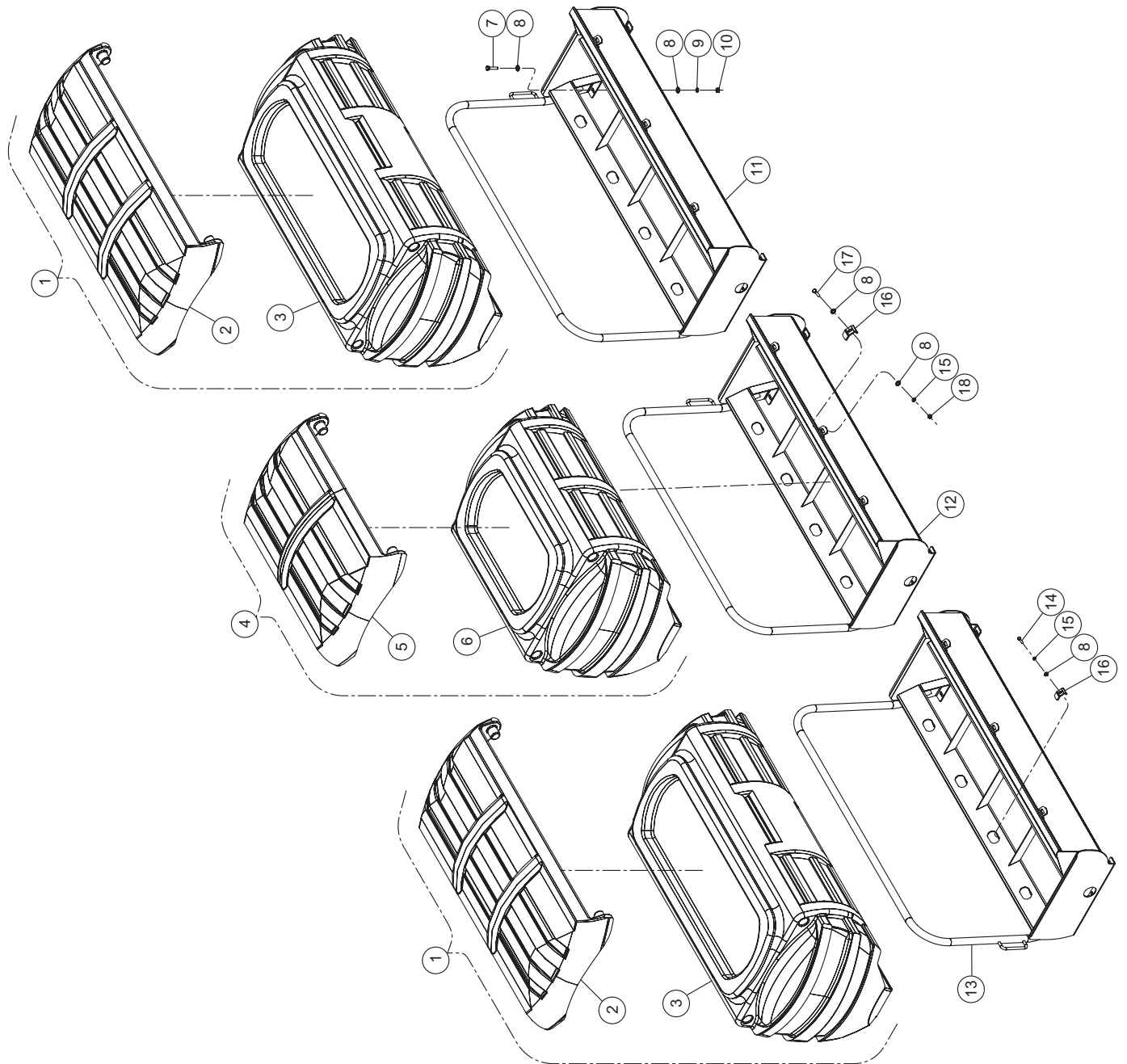
# CJ. RESERVATÓRIO DE ADUBO

## PC 7/4 à 9/8 PREMIER



Item	Código	Denominação	Qt. / Cj.	
			7/4	9/8
1	14.312-3	RES. DE ADUBO (240 L.) 03 S. VERDE/TAMPA VERMELHA (XL)	2	----
2	14.310-9	TAMPA RES. ADUBO (240 L.) 03 S. VERMELHA (XL)	2	----
3	14.309-3	CORPO RES. ADUBO (240 L.) 03 S. VERDE (XL)	2	----
4	14.318-5	RES. DE ADUBO (360 L.) 04 S. VERDE/TAMPA VERMELHA (XL)	1	3
5	14.311-6	TAMPA RES. ADUBO (360 L.) 04 S. VERMELHA (XL)	1	3
6	14.307-9	CORPO RES. ADUBO (360 L.) 04 S. VERDE (XL)	1	3
7	00.069-7	PARAF. SEXTAVADO MA 12 x 30mm. RT (CL. 8.8 ) Z.A	6	8
8	00.125-4	ARRUELA LISA DIN125 M12 (2,50x13,00x24,00) Z.A	26	32
9	00.170-4	ARRUELA PRESSAO DIN127B M12 (2,50x12,20x20,20) Z.A	6	8
10	00.186-5	PORCA SEXTAVADA MA 12mm Z.A	6	8
11	00.108-7	PARAF. SEXTAVADO MA 10 x 35mm. RT (CL. 8.8 ) Z.A	20	24
12	00.163-6	ARRUELA PRESSAO DIN127B M10 (2,20x10,20x17,20) Z.A	20	24
13	02.341-2	GRAMPO FIXADOR RES. ADUBO (Z.A)	20	24
14	24.723-8	CHAPA SUPORTE P/ ADESIVO C/ 1300mm (BR)	2	2
15	00.089-5	PARAF. SEXTAVADO MA 6 x 20mm. RT (CL. 8.8 ) Z.A	8	8
16	00.021-5	ARRUELA PRESSAO DIN127B M 6 (1,60x 6,10x11,10) Z.A	8	8
17	00.196-4	PORCA SEXTAVADA MA 6mm Z.A	8	8
18	24.722-1	SC. BERCO P/ RES. ADUBO MAIOR - 800 KG. (PC-7/4 PENTA 2 e G-4)	1	----
18a	24.765-8	SC. BERCO RES. ADUBO (PC-9/8 PENTA-4 e GERACAO-4)	----	1
19	00.017-8	ARRUELA LISA DIN125 M 6 (1,60x 6,40x12,50) Z.A	8	8





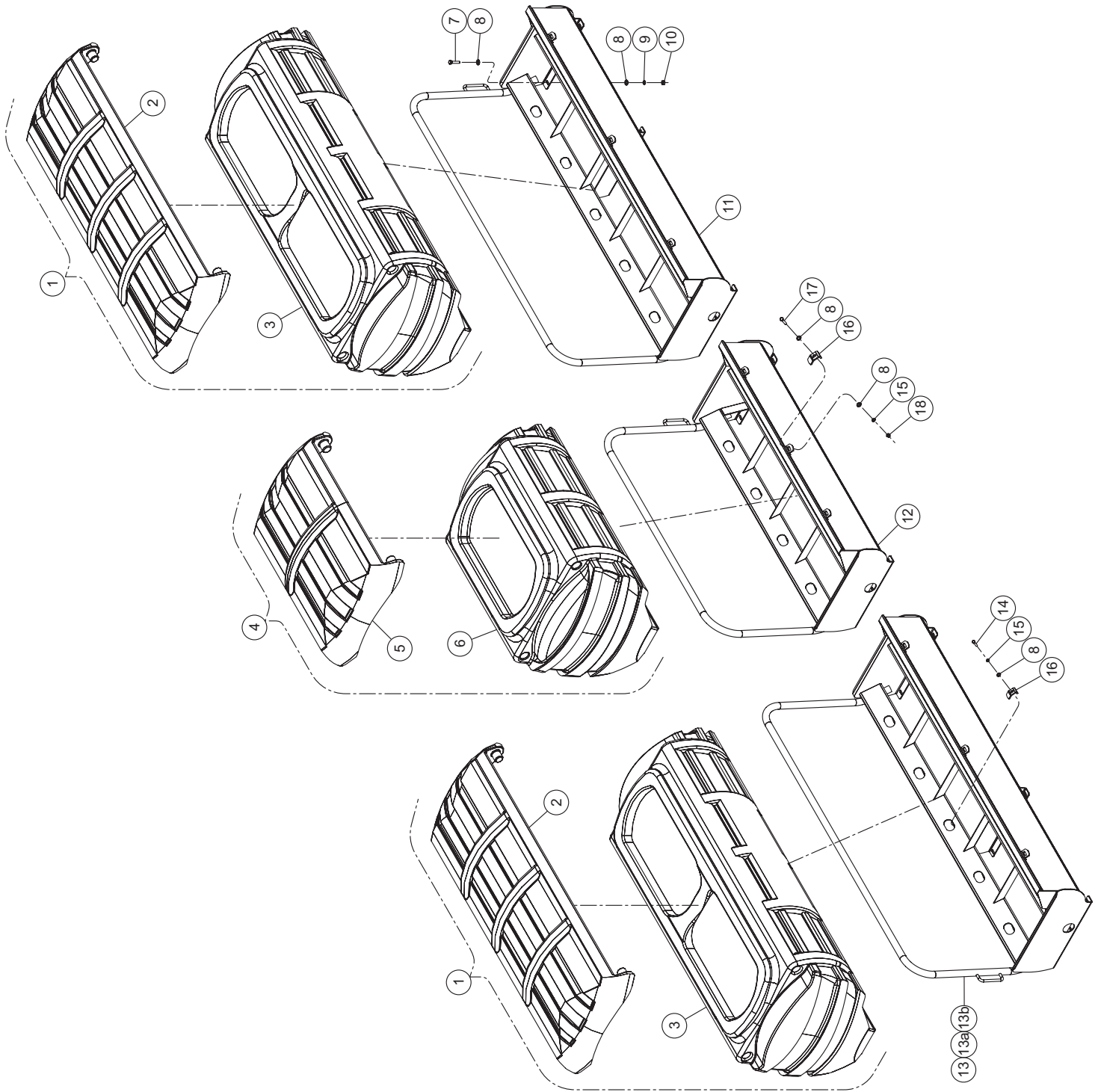
## **CJ. RESERVATÓRIO DE ADUBO**

### **PC 11/10 PREMIER**



Item	Código	Denominação	Qt. / Cj.
1	04.045-3	RES. DE ADUBO (690 L.) 04 S. VERDE/TAMPA VERMELHA (FR)	2
2	04.092-7	TAMPA RES. ADUBO (690 L.) 04/05 S. VERMELHA (FR)	2
3	04.077-4	CORPO RES. ADUBO (690 L.) 05 S. VERDE (FR)	2
4	04.046-0	RES. DE ADUBO (515 L.) 03 S. VERDE/TAMPA VERMELHA (FR)	1
5	04.094-1	TAMPA RES. ADUBO (515 L.) 03/04 S. VERMELHA (FR)	1
6	04.079-8	CORPO RES. ADUBO (515 L.) 04 S. VERDE (FR)	1
7	00.069-7	PARAF. SEXTAVADO MA 12 x 30mm. RT (CL. 8.8 ) Z.A	18
8	00.125-4	ARRUELA LISA DIN125 M12 (2,50x13,00x24,00) Z.A	44
9	00.170-4	ARRUELA PRESSAO DIN127B M12 (2,50x12,20x20,20) Z.A	18
10	00.186-5	PORCA SEXTAVADA MA 12mm Z.A	18
11	23.881-6	SC. BERCO ESQUERDO RES. MAIOR PC-11/10 G-4	1
12	23.880-9	SC. BERCO CENTRAL RES. MAIOR PC-11/10 e PC-13/12 G-4	1
13	23.882-3	SC. BERCO DIREITO RES. MAIOR PC-11/10 G-4	1
14	00.108-7	PARAF. SEXTAVADO MA 10 x 35mm. RT (CL. 8.8 ) Z.A	22
15	00.163-6	ARRUELA PRESSAO DIN127B M10 (2,20x10,20x17,20) Z.A	38
16	02.341-2	GRAMPO FIXADOR RES. ADUBO (Z.A)	30
17	00.113-1	PARAF. SEXTAVADO MA 10 x 50mm. RP (CL. 8.8 ) Z.A	8
18	00.184-1	PORCA SEXTAVADA MA 10mm Z.A	8







# CJ. RESERVATÓRIO DE ADUBO

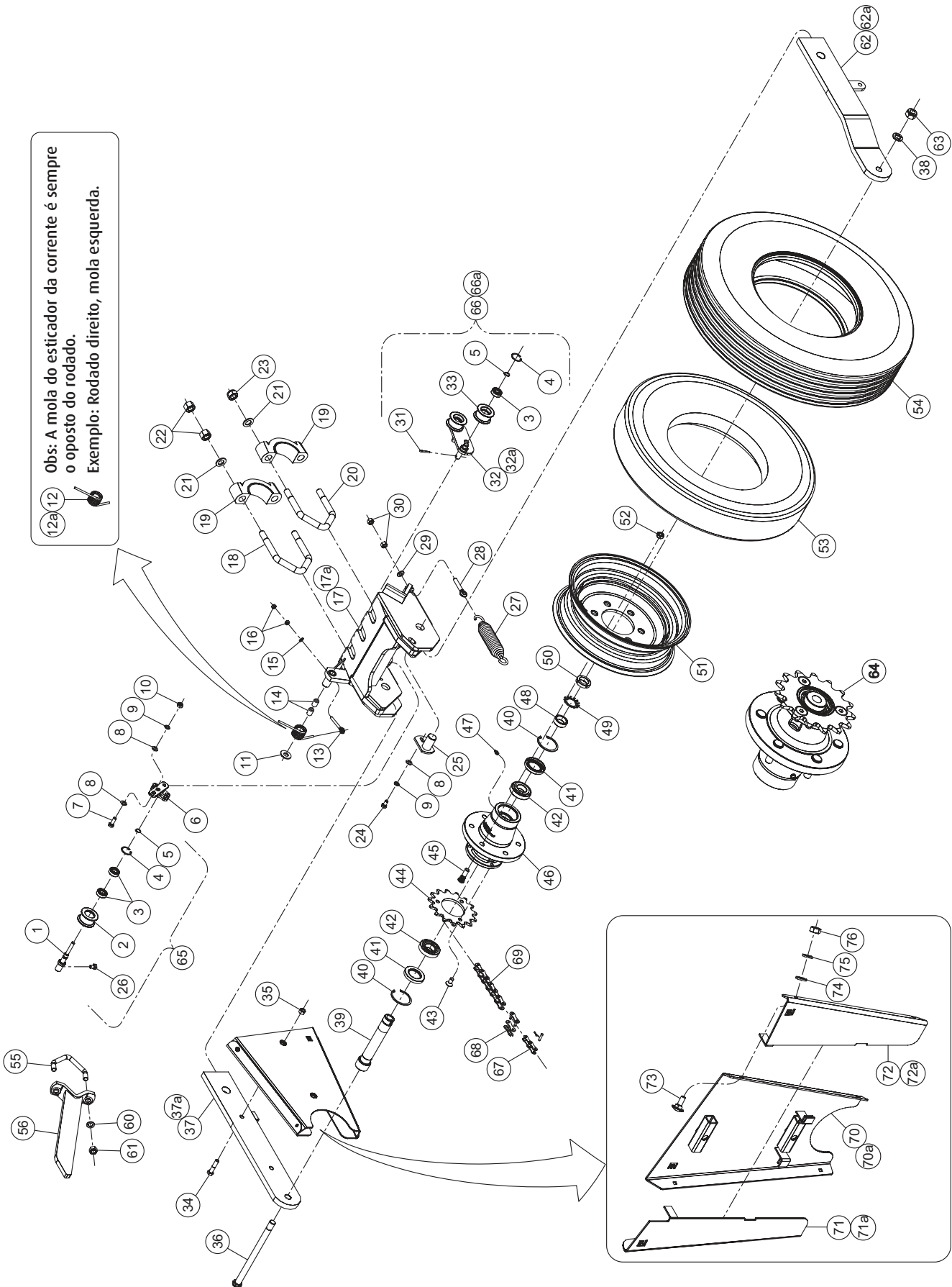
## PC 13/12 à 17 PREMIER



Item	Código	Denominação	Qt. / Cj.		
			13/12	15/14	17
1	04.044-6	RES. DE ADUBO (860 L.) 05 S. VERDE/TAMPA VERMELHA (FR)	2	3	1
2	04.093-4	TAMPA RES. ADUBO (860 L.) 05/06 S. VERMELHA (FR)	2	3	1
3	04.078-1	CORPO RES. ADUBO (860 L.) 06 S. VERDE (FR)	2	3	1
4	04.046-0	RES. DE ADUBO (515 L.) 03 S. VERDE/TAMPA VERMELHA (FR)	1	----	4
5	04.094-1	TAMPA RES. ADUBO (515 L.) 03/04 S. VERMELHA (FR)	1	----	4
6	04.079-8	CORPO RES. ADUBO (515 L.) 04 S. VERDE (FR)	1	----	4
7	00.069-7	PARAF. SEXTAVADO MA 12 x 30mm. RT (CL. 8.8 ) Z.A	18	18	18
8	00.125-4	ARRUELA LISA DIN125 M12 (2,50x13,00x24,00) Z.A	46	51	57
9	00.170-4	ARRUELA PRESSAO DIN127B M12 (2,50x12,20x20,20) Z.A	18	18	18
10	00.186-5	PORCA SEXTAVADA MA 12mm Z.A	18	18	18
11	23.893-9	SC. BERCO ESQUERDO RES. MAIOR PC-13/12 e PC-15/14 G-4	1	1	----
11a	23.887-8	SC. BERCO MAIOR ESQ. PC-17 G-4	----	----	1
12	23.880-9	SC. BERCO CENTRAL RES. MAIOR PC-11/10 e PC-13/12 G-4	1	----	----
12a	23.900-8	SC. BERCO CENTRAL RES. MAIOR PC-15/14 e PC-17 G-4	----	1	1
13	23.892-2	SC. BERCO DIREITO RES. MAIOR PC-13/12 e PC-15/14 G-4	1	1	----
13a	23.886-1	SC. BERCO MAIOR DIR. PC-17 G-4	----	----	1
14	00.108-7	PARAF. SEXTAVADO MA 10 x 35mm. RT (CL. 8.8 ) Z.A	26	30	34
15	00.163-6	ARRUELA PRESSAO DIN127B M10 (2,20x10,20x17,20) Z.A	42	47	56
16	02.341-2	GRAMPO FIXADOR RES. ADUBO (Z.A)	34	39	45
17	00.113-1	PARAF. SEXTAVADO MA 10 x 50mm. RP (CL. 8.8 ) Z.A	8	8	8
18	00.184-1	PORCA SEXTAVADA MA 10mm Z.A	8	8	8



Obs: A mola do esticador da corrente é sempre o oposto do rodado.  
Exemplo: Rodado direito, mola esquerda.



# CJ. RODADO DE TRACÃO

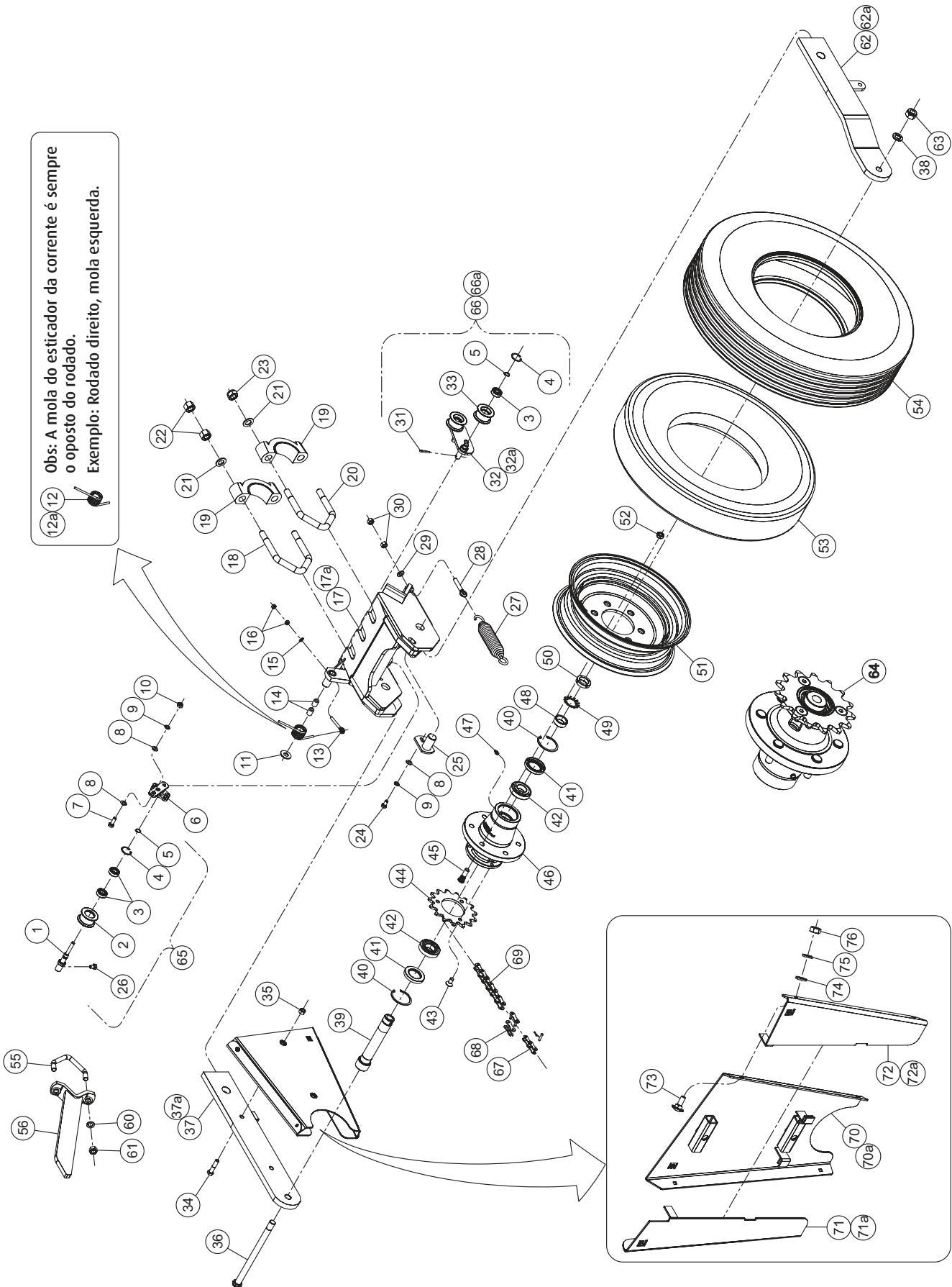
## PC PREMIER



Item	Código	Denominação	Qt. / Cj.
1	33.217-4	EIXO MAIOR DO ROLAMENTO ESTICADOR (Z.A.)	1
2	33.259-4	ROLETE ESTICADOR CORR. RODADO(ROL. DUPLO)	1
3	09.070-0	ROLAMENTO 6202 - 2RS (15x35x11)	4
4	00.033-8	ANEL ELASTICO I-35	3
5	00.035-2	ANEL ELASTICO E-15	3
6	35.353-9	SC. SUPORTE DO EIXO ROLETE C/ BUCHA	1
7	00.064-2	PARAF. SEXTAVADO MA 10 x 30mm. RT (CL. 8.8 ) Z.A	2
8	00.121-6	ARRUELA LISA DIN125 M10 (2,00x10,50x20,00) Z.A	6
9	00.163-6	ARRUELA PRESSAO DIN127B M10 (2,20x10,20x17,20) Z.A	4
10	00.184-1	PORCA SEXTAVADA MA 10mm Z.A	2
11	00.109-4	ARRUELA LISA DIN994 5/8" (3,00x17,00x38,00) Z.A	1
12	24.806-2	MOLA DE TORCAO "D" DO ESTICADOR CORR. RODADO	1
12a	24.805-5	MOLA DE TORCAO "E" DO ESTICADOR CORR. RODADO	1
13	34.218-4	PARAFUSO ESTICADOR M8 x 65mm. Z.A	1
14	24.392-0	BUCHA AUTOLUB MU TFP 161825	2
15	00.105-6	ARRUELA LISA DIN125 M 8 ( 1,6x 8,40x16,00) Z.A	1
16	00.194-0	PORCA SEXTAVADA MA 8mm Z.A	2
17	33.795-7	SC. SUPORTE RODADO "E" EIXO 4"	1
17a	33.765-0	SC. SUPORTE RODADO "D" EIXO 4"	1
18	24.079-8	ABRACADEIRA "V" M20x2,5 ABERTURA 145xALT.203mm.	2
19	24.068-2	SEMI-MANCAL DO RODADO EIXO DIAM. 4"	3
20	24.086-6	ABRACADEIRA "V" M20x2,50 ABERTURA 145xALT.188mm. Z.A	1
21	00.131-5	ARRUELA LISA DIN125 M20 (3,00x21,00x37,00) Z.A	6
22	00.192-6	PORCA SEXTAVADA MA 20mm Z.A	8
23	04.593-9	PORCA SEXTAVADA AUTOTRAVANTE C/NYLON (DIN 985) MA20 Z.A	2
24	00.062-8	PARAF. SEXTAVADO MA 10 x 20mm. RT (CL. 8.8 ) Z.A	2
25	04.204-2	SC. EIXO DO BRACO DO RODADO	2
26	21.912-5	PARAF. SEXTAVADO MA 10 x 16mm. RT (CL. 8,8 ) Z.A	1
27	05.767-5	MOLA DE TRACAO LINHA PANTOGRAFICA	1
28	34.313-0	PARAFUSO ESTICADOR M12 x 70 mm. Z.A	1
29	00.125-4	ARRUELA LISA DIN125 M12 (2,50x13,00x24,00) Z.A	1
30	00.186-5	PORCA SEXTAVADA MA 12mm Z.A	6
31	00.259-0	CONTRA-PINO 5/32" x 1" Z.A	1
32	26.847-1	SC. SUPORTE ESTICADOR RODADO "E" (EIXO 4")	1
32a	26.846-4	SC. SUPORTE ESTICADOR RODADO "D" (EIXO 4")	1
33	24.812-3	ROLETE ESTICADOR DA CORRENTE RODADO	2
34	15.859-6	PARAF. SEXTAVADO MA 12 x 60mm. RP (CL. 8.8 ) Z.A	4
35	28.914-0	PORCA SEXTAVADA AUTOTRAVANTE BAIXA C/NYLON (ISO 965) MA12 Z.A	4
36	36.931-6	PARAF. SEXTAVADO MB 20 x 297mm. RP (CL. 8.8 ) Z.A.	1
37	33.331-1	SC. BRACO RETO "ESQUERDO"(SUP. ENCOSTO)	1
37a	33.207-5	SC. BRACO RETO "DIREITO" (SUP. ENCOSTO)	1
38	00.357-7	ARRUELA PRESSAO DIN127B M20 (4,00x20,20x32,20) Z.A	1
39	33.660-4	EIXO DO CUBO DO RODADO (Ø44)	1
40	27.210-2	ANEL ELASTICO I-72	2
41	00.963-4	RETENTOR BR 10 x 44 x 72	2
42	34.372-7	ROLAMENTO 30207 (35X72X17) PL	2



Obs: A mola do esticador da corrente é sempre o oposto do rodado.  
Exemplo: Rodado direito, mola esquerda.



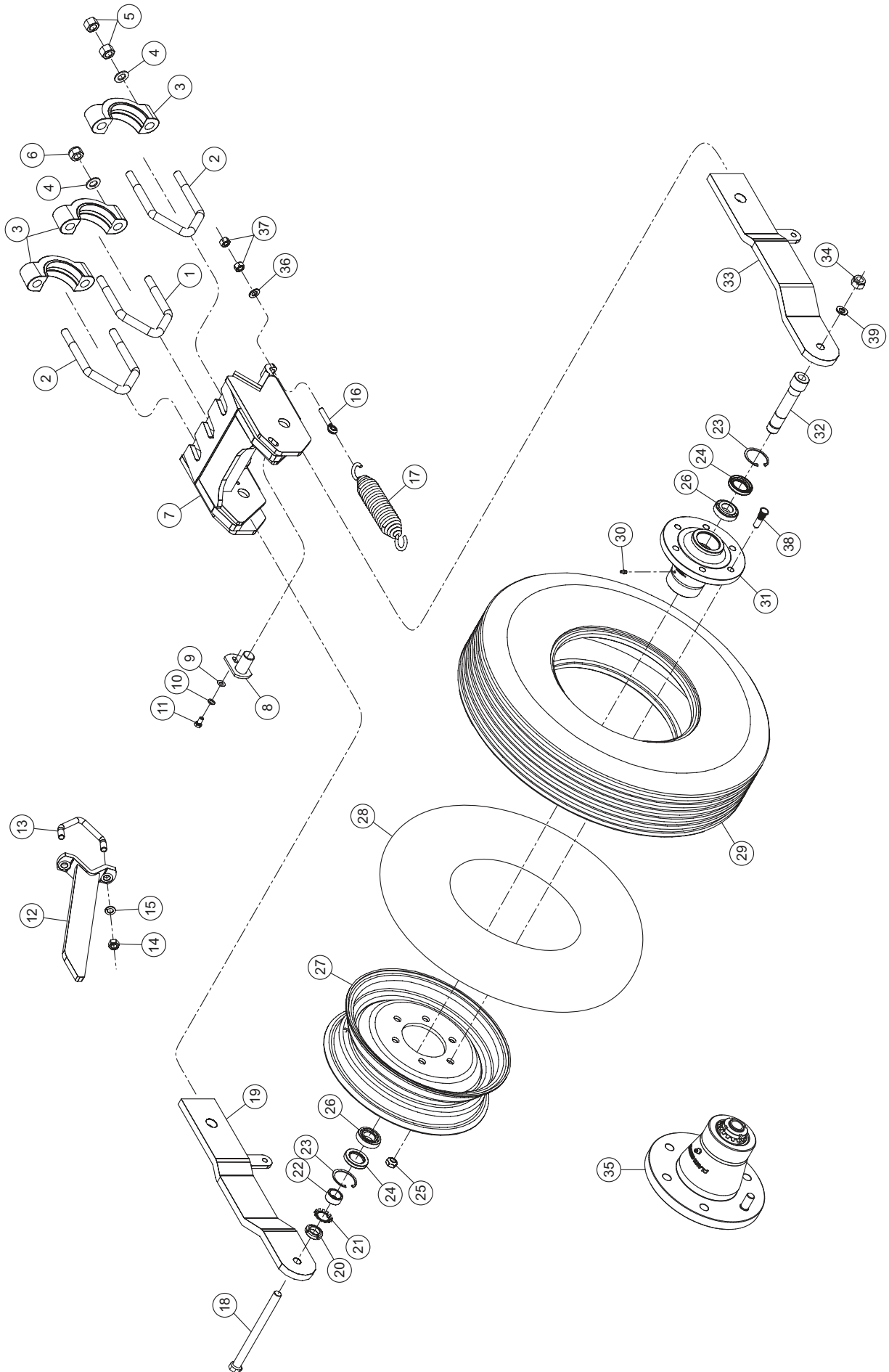
## CJ. RODADO DE TRACÇÃO

### PC PREMIER



Item	Código	Denominação	Qt. / Cj.
43	19.674-9	PARAF. ALLEN C/ CAB. CONICA MA 12 x 25 mm RT (CL. 12.9) ZFP	3
44	33.723-0	ENGRENAGEM DA RODA PREMIER (USIN.)	1
45	04.594-6	PARAF. DE RODA 9/16"x1.7/8" (786.344 ACO 8.8) Z.A	6
46	33.630-7	CUBO DA RODA PREMIER	1
47	04.600-8	GRAXEIRA RETA MA 8x1,25 Z.A	1
48	33.671-0	BUCHA D.I 35 mm x D.E 45 mm x COMP. 16 mm.	1
49	33.666-6	ARRUELA TRAVA MB7 (EIXO 35mm.) ESP. 1,25mm.	1
50	33.672-7	PORCA DO EIXO RODA (M35x2)	1
51	34.765-3	RODA 5,0" x 16" (PERFIL DO ARO 5.00 DC)	1
52	04.580-9	PORCA SEXTAVADA CONICA NF 9/16" RODA CH15/16 Z.A	6
53	04.121-8	CAMARA DE AR (16 L 395V2-01-2) MOD. TORTUGA AG 1216 TR15	1
54	04.120-1	PNEU 700x16 (CTT 10 - RT59) 10 LONAS	1
55	03.149-9	ABRACADEIRA "V" M16x2,00 ABERTURA 123xALT. 87mm. Z.A	1
56	35.822-0	SC. APOIO P/ RODADO (PREMIER)	1
57	00.017-8	ARRUELA LISA DIN125 M 6 (1,60x 6,40x12,50) Z.A	8
58	00.021-5	ARRUELA PRESSAO DIN127B M 6 (1,60x 6,10x11,10) Z.A	8
59	00.196-4	PORCA SEXTAVADA MA 6mm Z.A	8
60	00.172-8	ARRUELA PRESSAO DIN127B M16 (3,50x16,20x26,20) Z.A	2
61	00.187-2	PORCA SEXTAVADA MA 16mm Z.A	2
62	33.258-7	SC. BRACO CURVO "E" RODADO	1
62a	33.257-0	SC. BRACO CURVO "D" RODADO	1
63	04.158-4	PORCA SEXTAVADA AUTOTRAVANTE C/NYLON (DIN 985) MB20X1,5mm. Z.A	1
64	33.737-7	CJ. CUBO DA RODA COM ENGRENAGEM ( PREMIER )	1
65	33.332-8	CJ. SUPORTE FRONTAL ESTICADOR RODADO C/ ROLAMENTO	1
66	26.850-1	CJ. SUPORTE ESTICADOR RODADO "E" C/ ROLAMENTO (EIXO 4")	1
66a	26.849-5	CJ. SUPORTE ESTICADOR RODADO "D" C/ ROLAMENTO (EIXO 4")	1
67	05.224-3	REDUCAO DA CORRENTE ASA-2050	1
68	00.795-3	EMENDA DA CORRENTE ASA-2050 (CONTRA-PINO)	1
69	00.302-7	CORRENTE ASA-2050 ( 67 ELOS)	2
70	33.345-8	SC. CAPA CORRENTE RODADO "ESQUERDO"	1
70a	33.346-5	SC. CAPA CORRENTE RODADO "DIREITO"	1
71	41.117-2	SC. CAPA CORRENTE ESQUERDA EXTERNA/PARCIAL	1
71a	41.115-8	SC. CAPA CORRENTE DIREITA EXTERNA/PARCIAL	1
72	41.116-5	SC. CAPA CORRENTE ESQUERDA EXTERNA/SUP.	1
72a	41.114-1	SC. CAPA CORRENTE DIREITA EXTERNA/SUP.	1
73	41.118-9	PARAF. FRANCES MA 6 X 16 mm. RT (CL. 8.8) Z.A	8





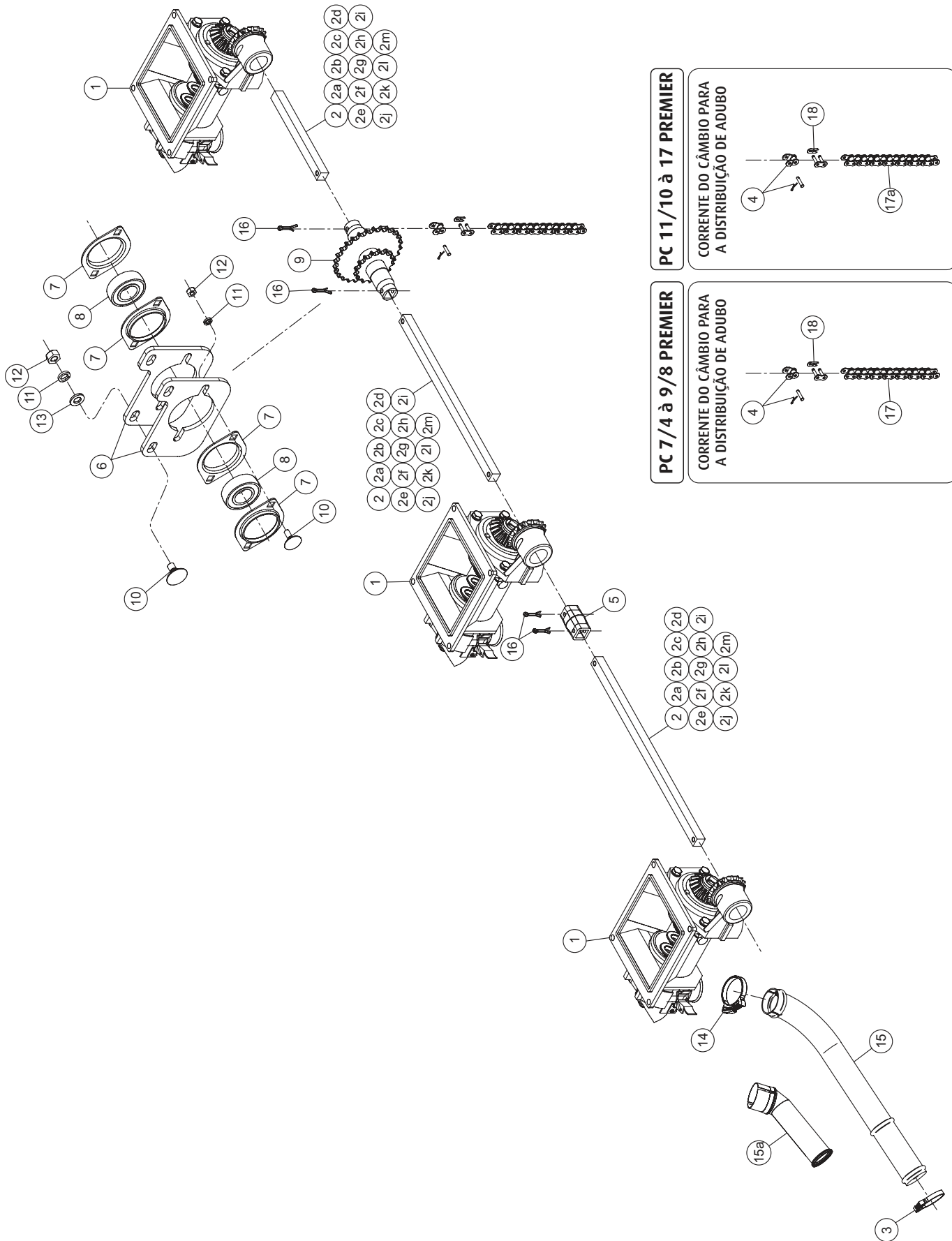
# CJ. RODADO DE APOIO

## PC PREMIER



Item	Código	Denominação	Qt. / Cj.
1	24.086-6	ABRACADEIRA "V" M20x2,50 ABERTURA 145xALT.188mm. Z.A	1
2	24.079-8	ABRACADEIRA "V" M20x2,5 ABERTURA 145xALT.203mm.	2
3	24.068-2	SEMI-MANCAL DO RODADO EIXO DIAM. 4"	3
4	00.131-5	ARRUELA LISA DIN125 M20 (3,00x21,00x37,00) Z.A	6
5	00.192-6	PORCA SEXTAVADA MA 20mm Z.A	8
6	04.593-9	PORCA SEXTAVADA AUTOTRAVANTE C/NYLON (DIN 985) MA20 Z.A	2
7	37.850-9	SC. SUPORTE RODADO APOIO (EIXO 4")	1
8	04.204-2	SC. EIXO DO BRACO DO RODADO	2
9	00.121-6	ARRUELA LISA DIN125 M10 (2,00x10,50x20,00) Z.A	2
10	00.163-6	ARRUELA PRESSAO DIN127B M10 (2,20x10,20x17,20) Z.A	2
11	00.062-8	PARAF. SEXTAVADO MA 10 x 20mm. RT (CL. 8.8 ) Z.A	2
12	35.822-0	SC. APOIO P/ RODADO (PREMIER)	1
13	03.149-9	ABRACADEIRA "V" M16x2,00 ABERTURA 123xALT. 87mm. Z.A	1
14	00.187-2	PORCA SEXTAVADA MA 16mm Z.A	2
15	00.172-8	ARRUELA PRESSAO DIN127B M16 (3,50x16,20x26,20) Z.A	2
16	34.313-0	PARAFUSO ESTICADOR M12 x 70 mm. Z.A	1
17	05.767-5	MOLA DE TRACAO LINHA PANTOGRAFICA	1
18	42.225-1	PARAF. SEXTAVADO MB 20 x 252mm. RP (CL. 8.8 ) Z.A.	1
19	37.925-8	SC. BRACO APOIO "E" RODADO SUP. MOLA	1
20	02.779-9	PORCA DO EIXO RODA	1
21	04.095-8	ARRUELA TRAVA MB6 (EIXO 30mm.) ESP. 1,2mm.	1
22	02.359-7	BUCHA D.I 30mm x D.E 40mm x COMP. 19mm.	1
23	00.031-4	ANEL ELASTICO I-62	2
24	00.958-0	RETENTOR BR 10 x 40 x 62	2
25	04.580-9	PORCA SEXTAVADA CONICA NF 9/16" RODA CH15/16 Z.A	6
26	01.328-0	ROLAMENTO 30206 (30x62x17,25)PL	2
27	34.765-3	RODA 5,0" x 16" (PERFIL DO ARO 5.00 DC)	1
28	04.121-8	CAMARA DE AR (16 L 395V2-01-2) MOD. TORTUGA AG 1216 TR15	1
29	04.120-1	PNEU 700x16 (CTT 10 - RT59) 10 LONAS	1
30	04.600-8	GRAXEIRA RETA MA 8x1,25 Z.A	1
31	14.786-8	CUBO DA RODA APOIO	1
32	26.444-6	EIXO DO CUBO DO RODADO DE APOIO (APOS 06/12)	1
33	37.911-1	SC. BRACO APOIO "D" RODADO SUP. MOLA	1
34	04.158-4	PORCA SEXTAVADA AUTOTRAVANTE C/NYLON (DIN 985) MB20X1,5mm. Z.A	1
35	14.795-0	CJ. CUBO DA RODA DE APOIO (G-3 40/50)	1
36	00.125-4	ARRUELA LISA DIN125 M12 (2,50x13,00x24,00) Z.A	1
37	00.186-5	PORCA SEXTAVADA MA 12mm Z.A	2
38	04.594-6	PARAF. DE RODA 9/16"x1.7/8" (786.344 ACO 8.8) Z.A	6
39	00.357-7	ARRUELA PRESSAO DIN127B M20 (4,00x20,20x32,20) Z.A	1







## CJ. DISTRIBUIDOR DE ADUBO

PC PREMIER

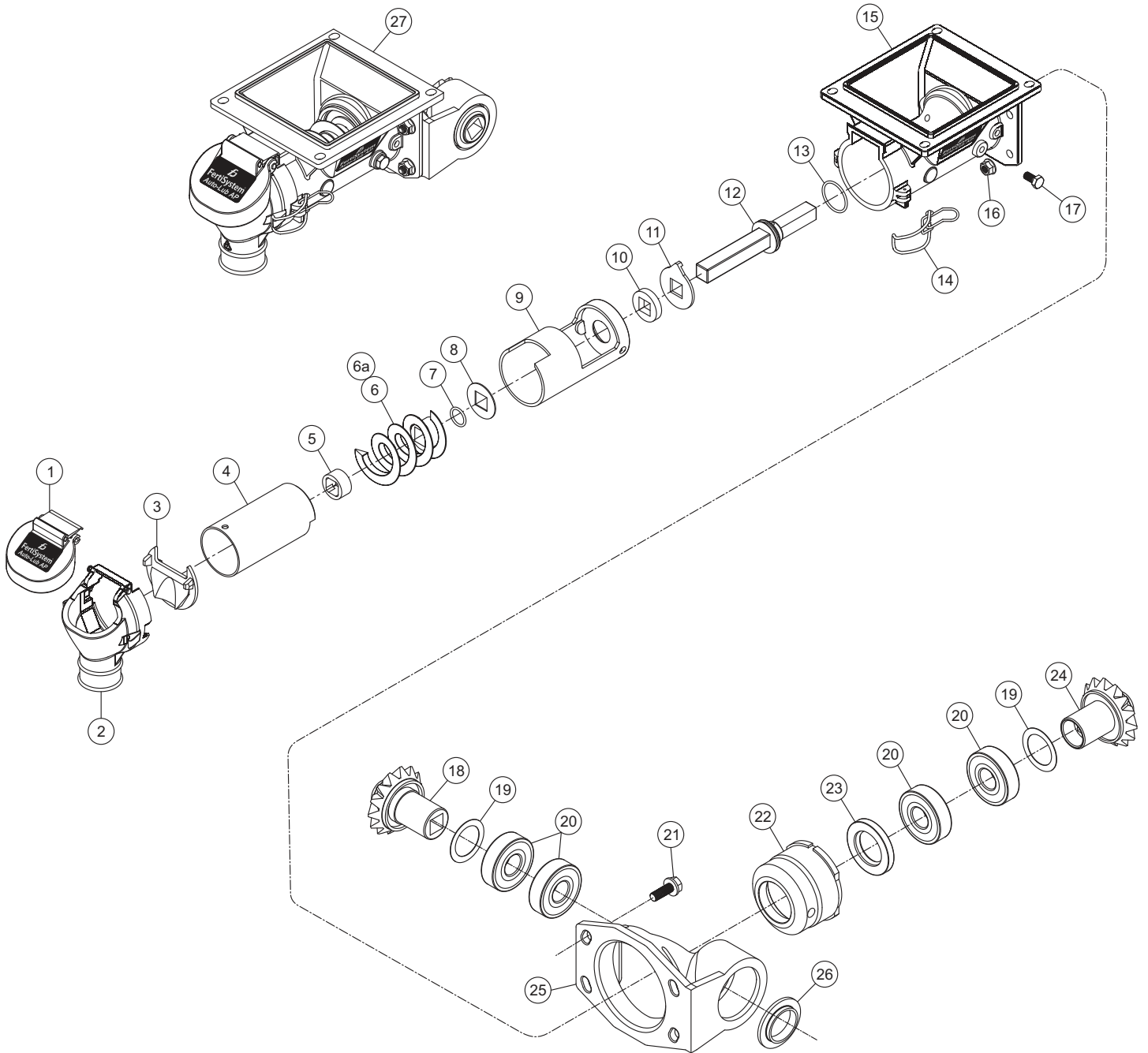


Item	Código	Denominação	Qt. / Cj.
1	09.024-3	CONJ. DISTRIBUIDOR DE ADUBO FERTISYSTEM DIR. 2" AUTO-LUB	7
2	02.793-5	EIXO DE TRANSM. QUAD. 15,88(5/8") x 180mm. Z.A	----
2a	02.792-8	EIXO DE TRANSM. QUAD. 15,88(5/8") x 240mm. Z.A	----
2b	15.308-9	EIXO DE TRANSM. QUAD. 15,88(5/8") x 245mm. Z.A	----
2c	02.797-3	EIXO DE TRANSM. QUAD. 15,88(5/8") x 300mm. Z.A	----
2d	02.211-4	EIXO DE TRANSM. QUAD. 15,88(5/8") x 400mm. Z.A	----
2e	02.791-1	EIXO DE TRANSM. QUAD. 15,88(5/8") x 450mm. Z.A	----
2f	02.730-0	EIXO DE TRANSM. QUAD. 15,88(5/8") x 470mm. Z.A	----
2g	02.795-9	EIXO DE TRANSM. QUAD. 15,88(5/8") x 520mm. Z.A	----
2h	02.798-0	EIXO DE TRANSM. QUAD. 15,88(5/8") x 580mm. Z.A	----
2i	11.565-2	EIXO DE TRANSM. QUAD. 15,88(5/8") x 620mm. Z.A	----
2j	21.824-7	EIXO DE TRANSM. QUAD. 15,88(5/8") x 670mm. Z.A	----
2k	11.532-4	EIXO DE TRANSM. QUAD. 15,88(5/8") x 770mm. Z.A	----
2l	12.284-3	EIXO DE TRANSM. QUAD. 15,88(5/8") x 900mm. Z.A	----
2m	07.106-4	EIXO DE TRANSM. QUAD. 15,88(5/8") x 1100mm. Z.A	----
3	13.528-3	ABRACADEIRA VAPT-VUPT AZUL (51,5x55,0) CODIGO (R)	7
4	04.598-4	REDUCAO DA CORRENTE ASA-40	1
5	02.446-8	LUVA DE UNIAO Q. INT. 16,5 x COMP. 50mm . Z.A	1
6	01.611-5	CHAPA REGULAGEM SUPORTE ROLAMENTO (Z.A)	4
7	04.625-1	FLANGE DO ROLAMENTO ORAE 30 (ESP. 2,25m m.) Z.A	4
8	01.353-2	ROLAMENTO ORAE 30 C/FURO DE LUBRIF.	2
9	04.156-0	SC. DE ENGRENAGENS 16/28 DENTES (Z.A)	2
10	00.394-2	PARAF. FRANCES MA 10 x 25mm. RT (CL. 8. 8) Z.A	4
11	00.163-6	ARRUELA PRES. DIN127B M10 (2,2 x 10,2 x 17,2) Z.A	8
12	00.184-1	PORCA SEXTAVADA MA 10mm Z.A	8
13	00.125-4	ARRUELA LISA DIN125 M12 (2,5 x 13,0 x 2 4,0) Z.A	4
14	13.531-3	ABRACADEIRA VAPT-VUPT AMARELA (48,0x51,5) CODIGO (Q)	7
15	14.418-6	TUBO DIRECIONADOR DO ADUBO	5
15a	04.589-2	TUBO DIRECIONADOR DO ADUBO	2
16	00.258-3	CONTRA-PINO 3/16 x 1,1/2 Z.A	10
17	00.310-2	CORRENTE ASA- 40 ( 65 ELOS)	2
17a	00.305-8	CORRENTE ASA- 40 ( 69 ELOS)	2
18	00.783-0	EMENDA DA CORRENTE ASA-40	1

**OBS: MEDIR O EIXO PARA CONFIRMAÇÃO DO CÓDIGO.**

**Exemplo: Se o comprimento do EIXO DE TRANSMISSÃO QUAD. (5/8") é de 180mm, então o código é o nº 02.793-5.**





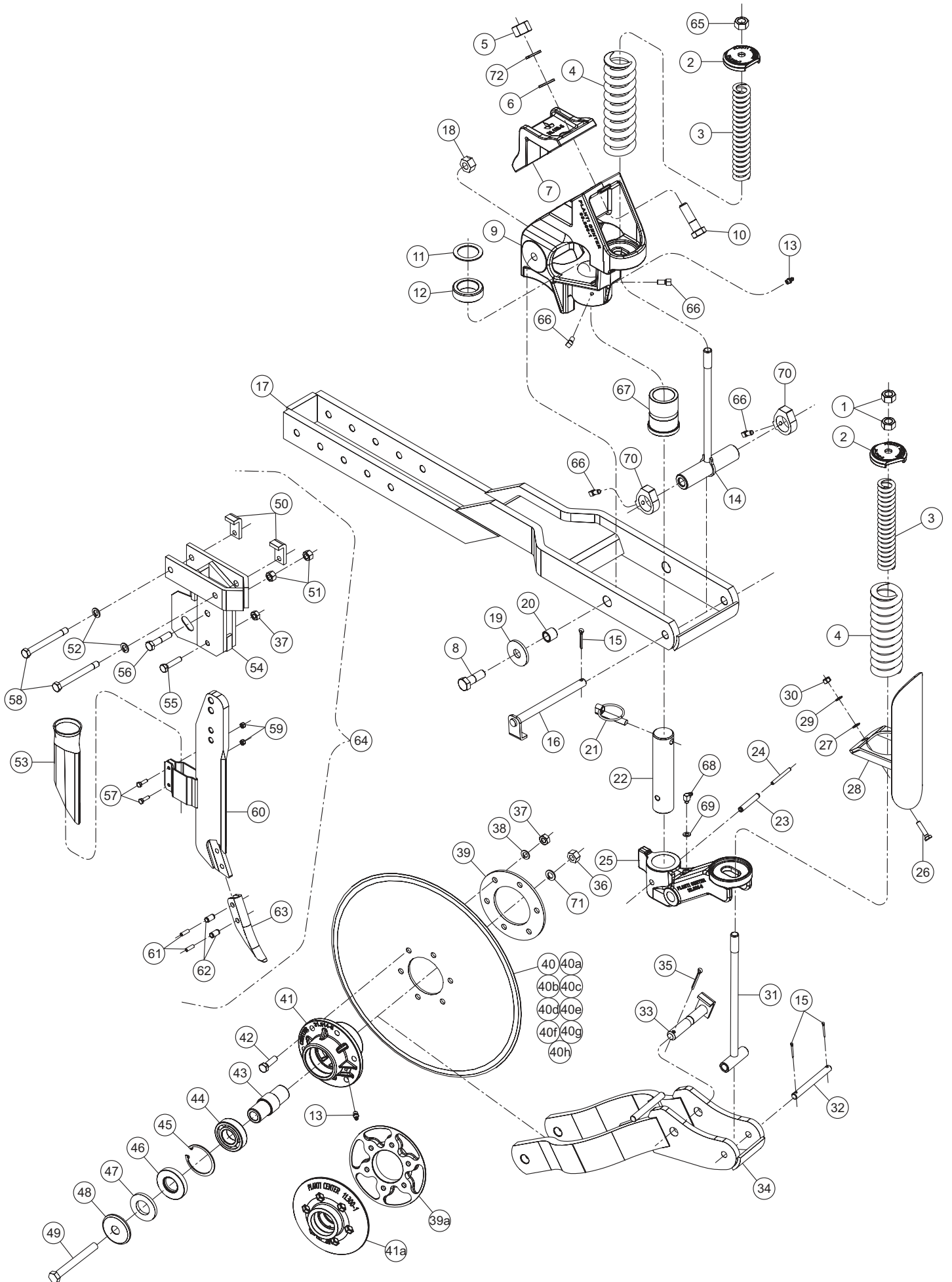
# DISTRIBUIDOR DE ADUBO

## PC PREMIER



Item	Código	Denominação	Qt. / Cj.
1	14.906-8	CJ. TAMPA BOCAL NG	1
2	14.905-1	BOCAL NG	1
3	05.072-2	TAMPA TRANSVERSAL	1
4	04.941-4	TUBO BLOQUEADOR	1
5	05.091-3	ANEL TRAVA	1
6	04.634-3	ROSCA SEM-FIM DIR. 1 C/ BUCHA DE APOIO SOLDADA	---
6a	05.070-8	ROSCA SEM-FIM DIR. 2 C/ BUCHA DE APOIO SOLDADA	---
7	00.219-4	ANEL O´RING 2-209	1
8	10.864-5	ARRUELA FURO QUADRADO 2,0 X 18,4 X 44 INOX	1
9	05.074-6	REVESTIMENTO	1
10	05.095-1	FELTRO	1
11	05.075-3	ARRUELA DE LIMPEZA	1
12	44.113-3	EIXO NG FERTISYSTEM (200201038)	1
13	00.222-4	ANEL O´RING 2-219	1
14	14.907-5	FECHO INOX (50002002)	1
15	14.904-4	CORPO PRINCIPAL NG	1
16	30.560-7	PORCA SEXT. FLANGEADA M8x16 - AUTOTRAVANTE Z.A	1
17	05.102-0	PARAFUSO SEXT. M8x16	1
18	13.888-0	PINHAO ACIONADOR	1
19	05.082-1	ARRUELA DE AJUSTE 32MM	2
20	01.335-8	ROLAMENTO 6006 2RS (30 x 55 x 13)	4
21	31.561-4	PARAF. SEXTAVADO FLANGEADO (CL. 8.8) M8 x 25 Z.A	1
22	05.083-8	BUCHA	1
23	00.971-9	RETENTOR BRG 8 x 30 x 52	1
24	05.081-4	PINHAO MOVIDO	1
25	13.889-7	MANCAL AUTO-LUB	1
26	13.890-3	PROTETOR ROLAMENTO	1
27	09.024-3	CONJ. DISTRIBUIDOR DE ADUBO FERTISYSTEM DIR. 2	1





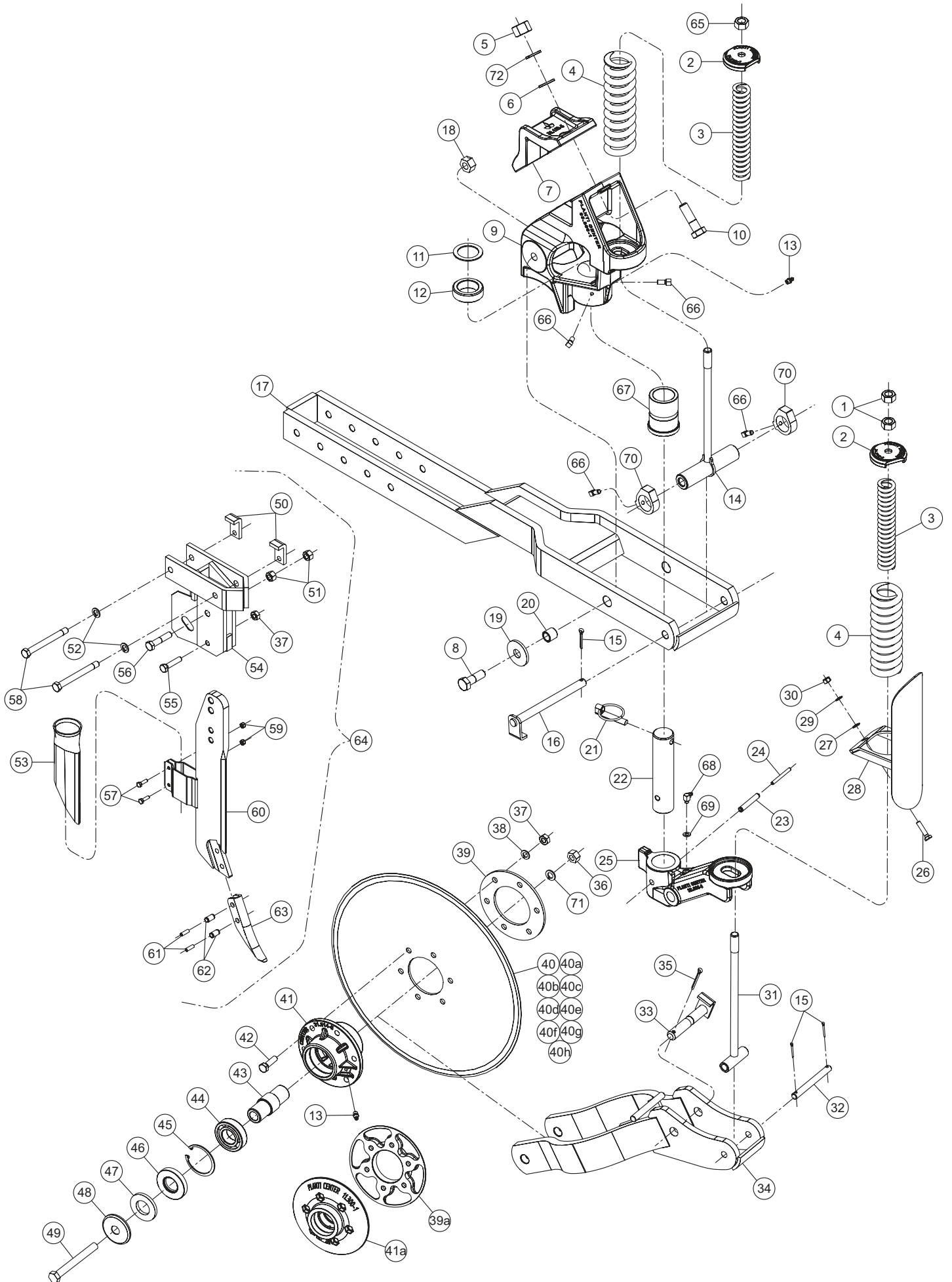
# CJ. LINHA DE ADUBO

## PC PREMIER



Item	Código	Denominação	Qt. / Cj.
1	00.187-2	PORCA SEXTAVADA MA 16mm Z.A	2
2	24.348-7	GUIA DA MOLA DO DISCO DE CORTE	2
3	03.696-8	MOLA DE COMP. DIAM. EXT. 35 x COMP. 215mm. ARAMEØ7 mm.	2
4	03.697-5	MOLA DE COMP. DIAM. INT. 38 x COMP. 215mm. ARAMEØ12,7mm.	2
5	04.593-9	PORCA SEXTAVADA AUTOTRAVANTE C/NYLON (DIN 985) MA20 Z.A	2
6	00.131-5	ARRUELA LISA DIN125 M20 (3,00x21,00x37,00) Z.A	2
7	30.152-5	ABRACADEIRA MAIOR DE FIXACAO	1
8	00.018-5	PARAF. SEXTAVADO MA 16 x 55mm. RP (CL. 8.8 ) Z.A	2
9	30.888-1	SUPORTE FIXACAO LINHA ADUBO/DISCO CORTE M.F.	1
10	08.512-2	PARAF. SEXTAVADO MA 20 x 70 mm. RP (CL. 8.8 ) Z.A	2
11	03.122-2	ARRUELA DO EIXO DE GIRO	1
12	03.544-8	BUCHA D.I 39mm x D.E 60mm x COMP. 19mm.	1
13	04.600-8	GRAXEIRA RETA MA 8x1,25 Z.A	2
14	35.031-4	SC. VARETA DA MOLA DO ADUBO M.F. (ZINC) "APOS 09-14"	1
15	00.259-0	CONTRA-PINO 5/32" x 1" Z.A	3
16	40.969-6	SC. PINO DA VARETA DO ADUBO PREMIER	1
17	35.027-7	SC. CARCACA LINHA DE ADUBO M.F."CURTA"	1
18	03.344-6	PORCA SEXTAVADA DE TORQUE (ISO 965) MA16 Z.A	2
19	40.968-9	ARRUELA ESP. 4,76 x D.I. 17 x D.E. 50 mm.	2
20	27.285-0	BUCHA D.I 16,5mm x D.E 22,2mm x COMP. 17 mm.	2
21	04.597-7	PINO TRAVA ARGOLA (QUEBRA DEDO) CHANFRADO 7/16"x2" Z.A	1
22	03.224-7	EIXO DE GIRO DO DISCO DE CORTE (COMP. 180mm.)	1
23	04.595-3	PINO ELASTICO DIAM. 10 x 60mm.	1
24	23.051-1	PINO ELASTICO DIAM. 6 x 60 mm.	1
25	32.696-0	SUPORTE EIXO DISCO DE CORTE C/ FURO "2014"	1
26	00.094-9	PARAF. SEXTAVADO MA 8 x 25mm. RT (CL. 5.8 ) Z.A	1
27	00.105-6	ARRUELA LISA DIN125 M 8 ( 1,6x 8,40x16,00) Z.A	1
28	27.286-7	SC. PROTECAO DA MOLA DISCO CORTE M.F.	1
29	00.175-9	ARRUELA PRESSAO DIN127B M 8 (2,00x 8,20x14,20) Z.A	1
30	00.194-0	PORCA SEXTAVADA MA 8mm Z.A	1
31	04.425-9	SC. VARETA DA MOLA DISCO CORTE N.L (ZINC) 300mm	1
32	02.545-2	PINO FIXACAO S/C. DIAM. 12,7 x 120mm. Z.A	1
33	08.598-6	SC. PINO DO BRACO DISCO CORTE S/ FURO P/ GRAXEIRA	1
34	27.272-0	SC. BRACO DISCO DE CORTE 20" PANTOGRAFICA	1
35	00.258-3	CONTRA-PINO 3/16" x 1.1/2" Z.A	1
36	00.189-6	PORCA SEXTAVADA MA 18mm Z.A	1
37	00.184-1	PORCA SEXTAVADA MA 10mm Z.A	8
38	00.163-6	ARRUELA PRESSAO DIN127B M10 (2,20x10,20x17,20) Z.A	6
39	02.853-0	FLANGE DO DISCO DE CORTE (17/18")	1
39a	11.303-2	FLANGE CONCAVO DO DISCO DE CORTE (20")	---
40	01.366-2	DISCO CORTE 18"x5,0 x 1F.80 e 6F.10,5mm (04.1454)-2016	1
40a	19.738-2	DISCO CORTE CORRUGADO 18"	---
40b	19.054-5	DISCO CORTE ONDULADO 18"	---
40c	29.699-7	DISCO PLANO TURBO 20 ONDAS - 18"	---
40d	13.127-2	DISCO CORTE LISO 20"	---
40e	14.140-2	DISCO CORTE CORRUGADO 20"	---



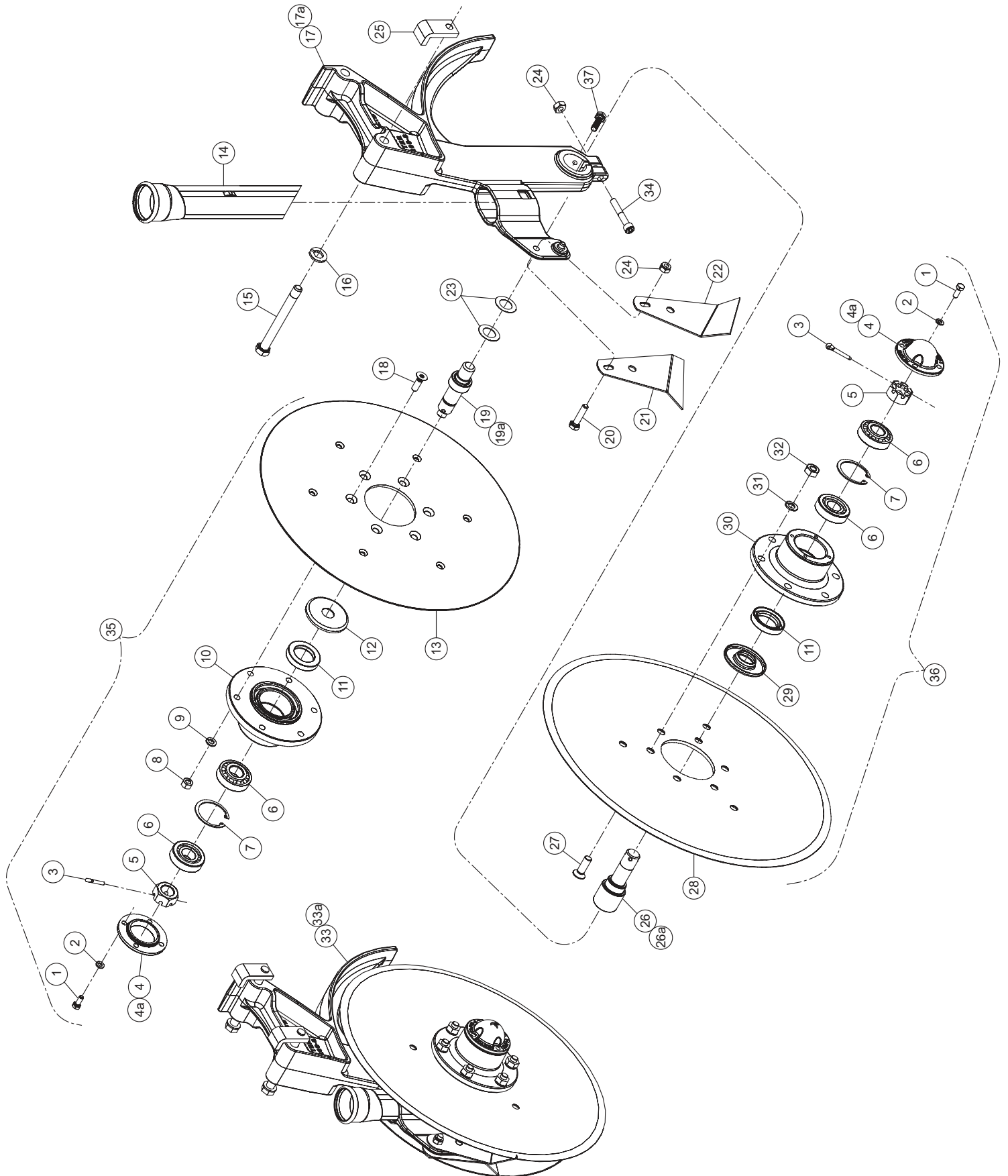


## CJ. LINHA DE ADUBO PC PREMIER



Item	Código	Denominação	Qt. / Cj.
40f	14.141-1	DISCO CORTE ONDULADO 20"	---
40g	29.701-1	DISCO PLANO TURBO 20 ONDAS - 20"	---
40h	14.142-8	DISCO CORTE ESTRIADO 20"	---
41	31.014-5	CUBO DO DISCO DE CORTE (17/18")	1
41a	11.301-8	CUBO DO DISCO DE CORTE (20")	---
42	00.064-2	PARAF. SEXTAVADO MA 10 x 30mm. RT (CL. 8.8 ) Z.A	6
43	02.735-5	BUCHA ROLAMENTO DISCO CORTE P/ PARAF. 18mm.	1
44	01.348-8	ROLAMENTO 6206 Z (30X62X16)	2
45	00.031-4	ANEL ELASTICO I-62	2
46	00.967-2	RETENTOR BA 10 x 30 x 62	2
47	03.626-5	ANEL DE FELTRO DISCO DE CORTE	2
48	03.115-4	GUARDA PO DIAM. INT. 18mm. Z.A	2
49	00.176-6	PARAF. SEXTAVADO MA 18 x 150mm. RP (CL. 8.8) Z.A (CF. DESENHO)	1
50	17.497-0	PRESILHA FIXACAO SULCADOR/DISCO ADUBO Z.A	2
51	00.186-5	PORCA SEXTAVADA MA 12mm Z.A	1
52	00.170-4	ARRUELA PRESSAO DIN127B M12 (2,50x12,20x20,20) Z.A	2
53	32.177-4	CONDUTOR DE ADUBO 295mm.	1
54	04.279-0	SC. SUPORTE SULCADOR ADUBO MANGUEIRA INTERNA	1
55	00.098-7	PARAF. SEXTAVADO MA 10 x 45mm. RT (CL. 5.8 ) Z.A	1
56	00.082-6	PARAF. SEXTAVADO MA 12 x 55mm. RP (CL. 8.8 ) Z.A	1
57	00.089-5	PARAF. SEXTAVADO MA 6 x 20mm. RT (CL. 8.8 ) Z.A	2
58	17.498-7	PARAF. SEXTAVADO MA 12 x 115mm. RP (CL. 8.8) Z.A (CF. DESENHO)	2
59	04.429-7	PORCA SEXTAVADA AUTOTAVANTE C/NYLON (DIN 985) MA6 Z.A	2
60	31.246-8	SC. HASTE DO SULCADOR (P. CHAPA) "MAIOR 50MM"	1
61	00.242-2	PINO ELASTICO DIAM. 6 x 22mm.	2
62	00.234-7	PINO ELASTICO DIAM. 10 x 22mm.	2
63	24.330-2	PONTEIRA MOVEL DO SULCADOR EM CHAPA	1
64	31.248-2	CJ. SULCADOR ADUBO SIST. FUSIVEL - PREMIER	9
65	27.432-6	PORCA SEXTAVADA AUTOTRAVANTE C/NYLON (DIN 985) MA16 Z.A	1
66	04.591-5	PARAF. RECARTILHADO CAB. QUADRADA MA 8x16 ZFP (28.06.00.25)	4
67	33.513-9	BUCHA D.I 41,40mm x D.E 59,8mm x COMP. 76mm.	1
68	05.227-4	GRAXEIRA 90 GRAUS MA8x1,25 Z.A	1
69	21.111-0	ARRUELA DE ALUMINIO DIAM.8,2 x DIAM.12,1 x 1mm. (250812)	2
70	40.573-9	REGULADOR PROFUNDIDADE LINHA ADUBO PREMIER	2
71	00.356-0	ARRUELA PRESSAO DIN127B M18 (3,50x18,20x28,20) Z.A	1
72	00.357-7	ARRUELA PRESSAO DIN127B M20 (4,00x20,20x32,20) Z.A	2



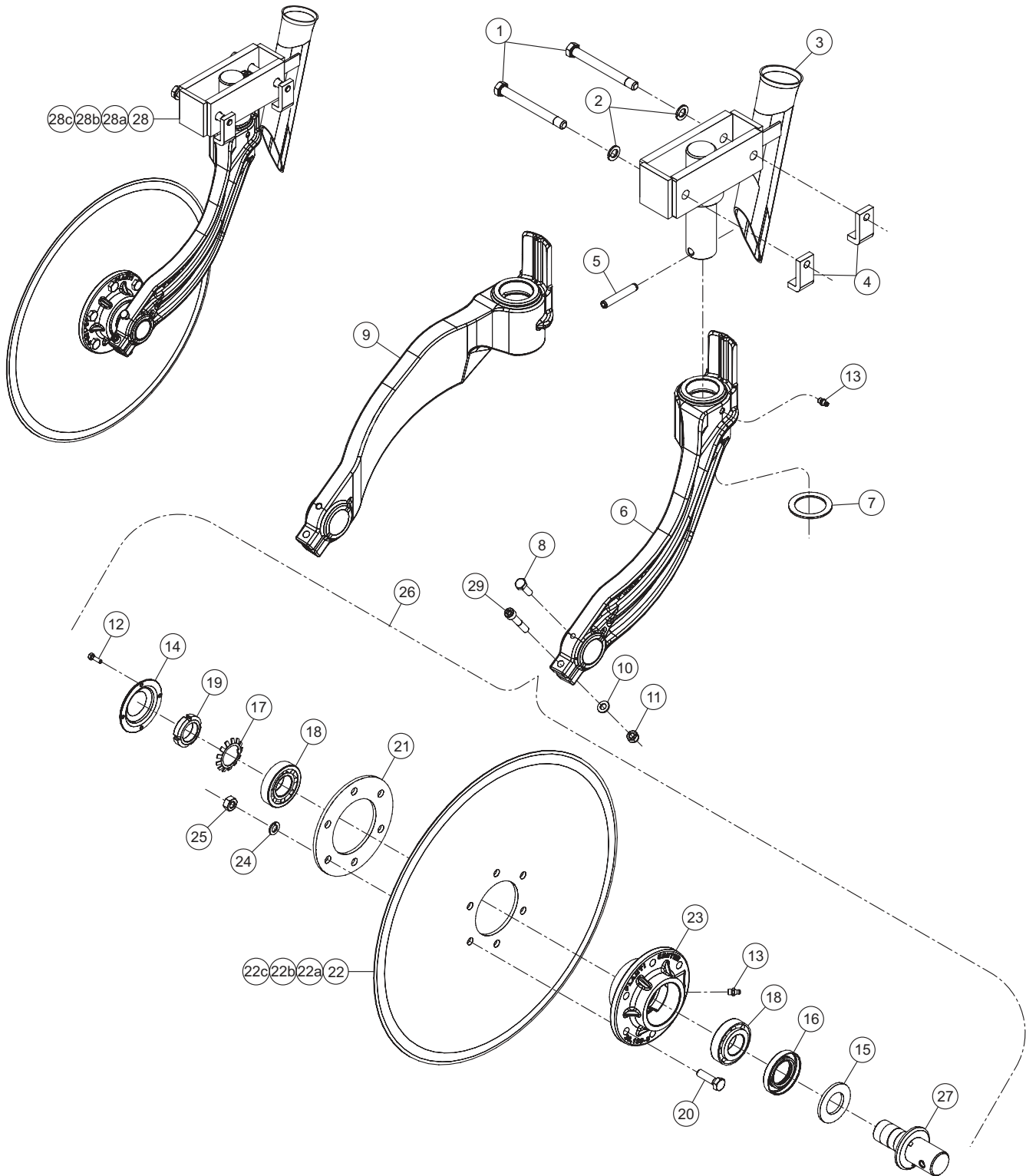




**CJ. DISCO DEFASADO DO ADUBO 17" x 15" (opcional)****PC PREMIER**

Item	Código	Denominação	Qt. / Cj.
1	00.088-8	PARAF. SEXTAVADO MA 6 x 16mm. RT (CL. 8.8 ) Z.A	8
2	00.021-5	ARRUELA PRESSAO DIN127B M 6 (1,60x 6,10x11,10) Z.A	8
3	00.259-0	CONTRA-PINO 5/32" x 1" Z.A	2
4	01.909-5	TAMPA DO CUBO	2
5	04.258-5	PORCA CASTELO MB 20mm x 1,5 Z.A	2
6	01.242-5	ROLAMENTO 30204 (20X47X14)	4
7	00.029-1	ANEL ELASTICO I-47	2
8	00.194-0	PORCA SEXTAVADA MA 8mm Z.A	6
9	00.175-9	ARRUELA PRESSAO DIN127B M 8 (2,00x 8,20x14,20) Z.A	6
10	01.685-6	CUBO DO ROLAMENTO DO DISCO 15"	1
11	00.953-5	RETENTOR BR 8 x 30 x 47	2
12	20.547-0	GUARDA PO DIAM. INT. 20mm	1
13	01.372-3	DISCO RETO 15"x4,0 x 1F.75 e 6F.9,0 + 6F.7,0mm FIO SIMPLES (04.4287)	1
14	14.410-0	CONDUTOR DE ADUBO MANGUEIRA INTERNA (32mm.)	1
15	17.498-7	PARAF. SEXTAVADO MA 12 x 115mm. RP (CL. 8.8) Z.A (CF. DESENHO)	2
16	00.170-4	ARRUELA PRESSAO DIN127B M12 (2,50x12,20x20,20) Z.A	2
17	33.206-8	SUPORTE DIR. DO DISCO P/ ADUBO "PREMIER"	1
17a	33.762-9	SUPORTE ESQ. DO DISCO P/ ADUBO "PREMIER"	1
18	40.080-2	PARAF. ALLEN C/ CAB. CONICA MA 8 x 25 mm RT (CL. 12.9)	6
19	40.704-5	EIXO DIR. "M" DISCO "DEFASADO" (2016)	1
19a	40.700-7	EIXO ESQ. "M" DISCO "DEFASADO" (2016)	1
20	00.052-9	PARAF. SEXTAVADO MA 8 x 35mm. RT (CL. 8.8 ) Z.A	1
21	03.141-3	LIMPADOR INTERNO "E"	1
22	03.042-9	LIMPADOR INTERNO "D"	1
23	04.110-2	ARRUELA ESP. 0,55 x D.I.20,2 x D.E. 29 mm.	2
24	04.432-7	PORCA SEXTAVADA AUTOTRAVANTE C/NYLON (DIN 985) MA8 Z.A	2
25	17.497-0	PRESILHA FIXACAO SULCADOR/DISCO ADUBO Z.A	2
26	40.699-0	EIXO DIR. "F" DISCO SEM/ADUBO "DEFASADO" (2016)	1
26a	40.703-8	EIXO ESQ. "F" DISCO SEM/ADUBO "DEFASADO" (2016)	1
27	09.489-6	PARAF. CABECA CHATA C/ SEXTAVADO INTERNO M10 x 30 (ACO 12.9)	6
28	01.375-4	DISCO CORTE 17"x4,75 x 1F.80 x 6F.11 + 3F.11mm (04.4205)	1
29	03.027-6	GUARDA PO DISCO SEMENTE	1
30	01.687-0	CUBO DO ROLAMENTO DO DISCO 17"	1
31	00.163-6	ARRUELA PRESSAO DIN127B M10 (2,20x10,20x17,20) Z.A	6
32	00.184-1	PORCA SEXTAVADA MA 10mm Z.A	6
33	40.721-2	CJ. DISCO DEFASADO DIR. ADUBO (17/15") PREMIER "APOS 02-16"	5
33a	40.722-9	CJ. DISCO DEFASADO ESQ. ADUBO (17/15") PREMIER "APOS 02-16"	4
34	37.336-8	PARAF. ALLEN C/ CABECA MA 8 x 45mm. RP (CL. 12.9)	1
35	27.891-7	CJ. CUBO C/ DISCO 15" RETO FIO SIMPLES	1
36	35.886-2	CJ. CUBO C/ DISCO 17" RETO FIO DUPLO (PR. ALLEN 12.9)	1
37	00.104-9	PARAF. SEXTAVADO MA 8 x 40mm. RT (CL. 8.8 ) Z.A	1





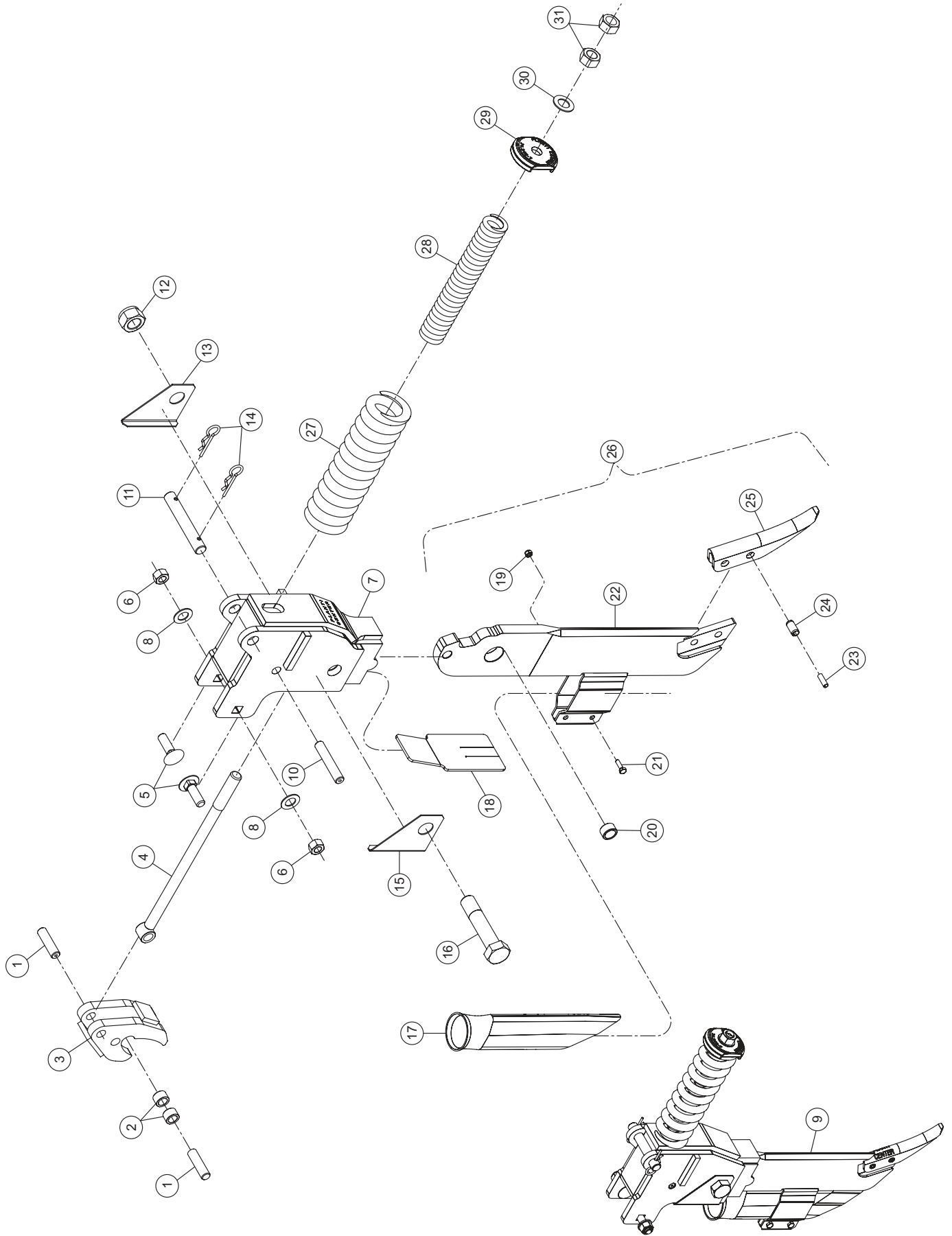
## CJ. SEGUNDO DISCO DE CORTE 18" DA LINHA DE ADUBO (opcional)

PC PREMIER



Item	Código	Denominação	Qt. / Cj.
1	17.498-7	PARAF. SEXTAVADO MA 12 x 115mm. RP (CL. 8.8) Z.A (CF. DESENHO)	2
2	00.170-4	ARRUELA PRESSAO DIN127B M12 (2,50x12,20x20,20) Z.A	2
3	33.159-3	SC. BASE APOIO GARFO DISCO CORTE ADUBO "PREMIER"	1
4	17.497-0	PRESILHA FIXACAO SULCADOR/DISCO ADUBO Z.A	2
5	04.595-3	PINO ELASTICO DIAM. 10 x 60mm.	1
6	38.209-4	SUPORTE UNIBRACO DISCO DE CORTE DIR. (US.)	1
7	03.122-2	ARRUELA DO EIXO DE GIRO	1
8	00.052-9	PARAF. SEXTAVADO MA 8 x 35mm. RT (CL. 8.8 ) Z.A	1
9	38.164-2	SUPORTE UNIBRACO DISCO DE CORTE ESQ. (US.)	1
10	00.105-6	ARRUELA LISA DIN125 M 8 ( 1,6x 8,40x16,00) Z.A	1
11	04.432-7	PORCA SEXTAVADA AUTOTRAVANTE C/NYLON (DIN 985) MA8 Z.A	1
12	11.961-8	PARAF. SEXTAVADO MA 5 x 16 mm. RT (CL. 8.8 ) Z.A	4
13	04.600-8	GRAXEIRA RETA MA 8x1,25 Z.A	2
14	39.225-7	TAMPA DO CUBO SUPORTE DISCO UNIBRACO	1
15	38.466-9	ANEL DE FELTRO (58X32X4)	1
16	00.956-6	RETENTOR BR 9 x 35 x 62	1
17	04.095-8	ARRUELA TRAVA MB6 (EIXO 30mm.) ESP. 1,2mm.	1
18	01.328-0	ROLAMENTO 30206 (30x62x17,25)PL	2
19	02.779-9	PORCA DO EIXO RODA	1
20	00.065-9	PARAF. SEXTAVADO MA 10 x 35mm. RP (CL. 8.8 ) Z.A	6
21	02.853-0	FLANGE DO DISCO DE CORTE (17/18")	1
22	01.366-2	DISCO CORTE 18"x5,0 x 1F.80 e 6F.10,5mm (04.1454)-2016	----
22a	19.054-5	DISCO ONDULADO 18"x4,75 x 1F.80 e 6F.10,50 (04.0232)	----
22b	19.738-2	DISCO CORRUGADO 18"x4,5 x 1F.80 e 6F.11mm. (04.0883)	----
22c	29.699-7	DISCO PLANO TURBO 20 ONDAS - 18" x 5mm. 01 F.80mm.	----
23	38.189-5	CUBO DO DISCO DE CORTE UNIBRACO (US.)	1
24	00.163-6	ARRUELA PRESSAO DIN127B M10 (2,20x10,20x17,20) Z.A	6
25	00.184-1	PORCA SEXTAVADA MA 10mm Z.A	6
26	38.199-4	CJ. CUBO C/ DISCO DE CORTE 18"x5,0x1F.80 e 6F.10,5mm UNIBRACO	----
26a	40.304-1	CJ. CUBO C/ DISCO DE CORTE ONDULADO 18"x4,75x1F.80 e 6F.1 18" UNIBRACO	----
26b	40.178-0	CJ. CUBO C/ DISCO CORRUGADO 18"x4,5 x 1F.80 e 6F.11m UNIBRACO	----
26c	39.410-5	CJ. CUBO C/ DISCO DE CORTE TURBO 18"x5,0x1F.80 e 6F.10,5mm UNIBRACO	----
27	38.193-2	SC. EIXO DO DISCO DE CORTE UNIBRACO	1
28	40.422-6	CJ. SEGUNDO DISCO DE CORTE LISO 18" UNIBRACO 9 LINHAS "PREMIER"	----
28a	40.423-3	CJ. SEGUNDO DISCO DE CORTE CORRUGADO 18" UNIBRACO 9 LINHAS "PREMIER"	----
28b	40.424-0	CJ. SEGUNDO DISCO DE CORTE TURBO 18" UNIBRACO 9 LINHAS "PREMIER"	----
28c	40.425-7	CJ. SEGUNDO DISCO DE CORTE ONDULADO 18" UNIBRACO 9 LINHAS "PREMIER"	----
29	32.063-6	PARAF. ALLEN C/ CABECA MA 8 x 50mm. RP (CL. 12.9)	1





## CJ. SULCADOR SISTEMA DESARME AUTOMÁTICO (opcional)

PC PREMIER

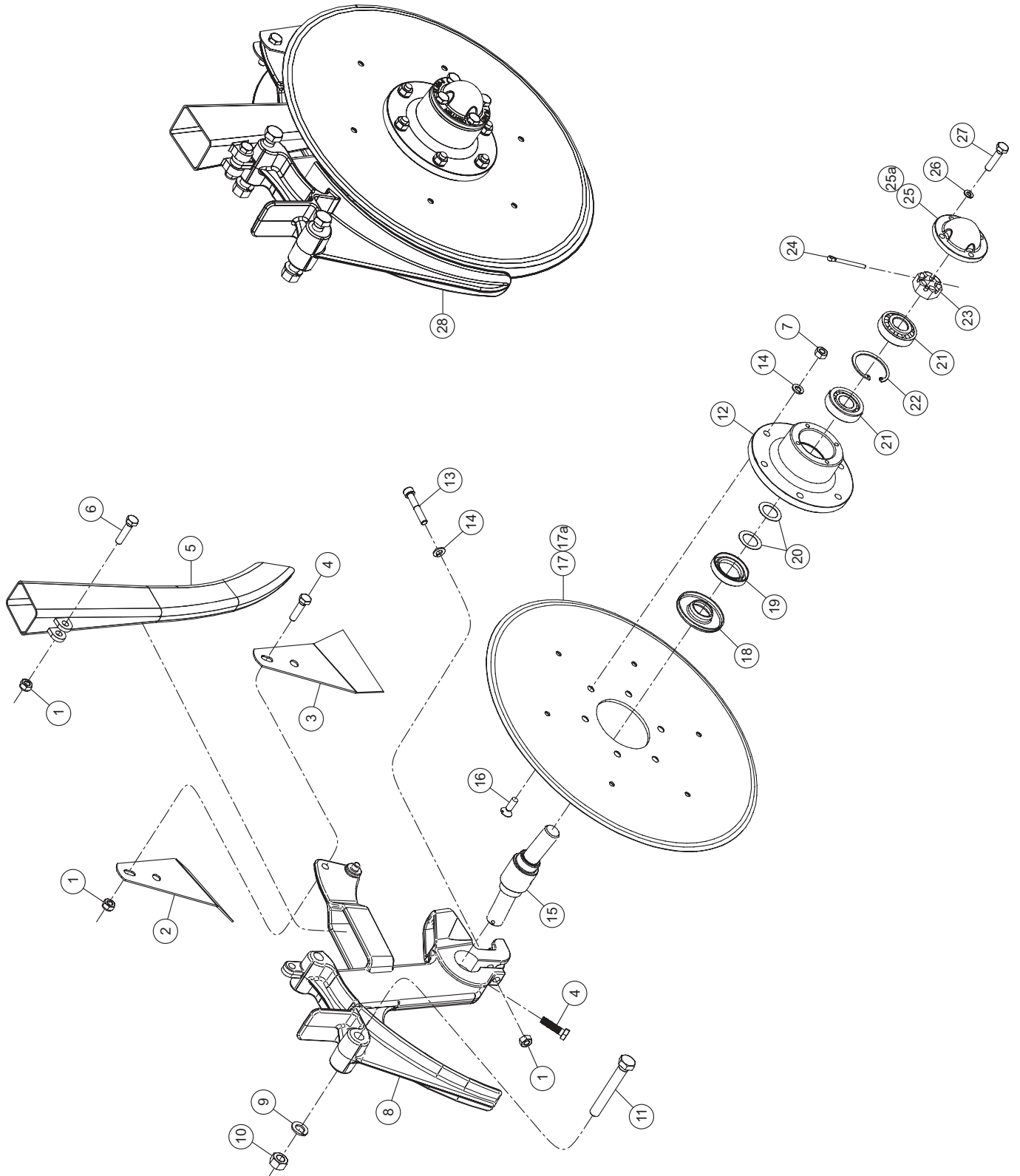


Item	Código	Denominação	Qt. / Cj.
1	10.720-0	EIXO DE ARTICULACAO 12,7 (1/2") X 48mm	2
2	10.722-4	BUCHA D.I 13mm x D.E 19,0mm x COMP. 15mm.	2
3	10.697-1	SC. GUIA ARTICULADORA DO DESARME AUTOMATICO	1
4	10.717-0	SC. VARETA DA MOLA	1
5	33.075-2	PARAF. FRANCES MA12 X 43mm. RP (CL. 10.9) Z.A (CF. DESENHO)	2
6	28.914-0	PORCA SEXTAVADA AUTOTRAVANTE BAIXA C/NYLON (ISO 965) MA12 Z.A	2
7	30.556-7	SC. SUPORTE DA HASTE SULCADOR AUTOMATICO	1
8	00.125-4	ARRUELA LISA DIN125 M12 (2,50x13,00x24,00) Z.A	2
9	30.107-5	CJ. DA HASTE C/ PONTEIRA MOVEL DES. AUT. (MAIOR 50MM) "PG"	1
10	10.721-7	EIXO DE ARTICULACAO (12,7 (1/2") X 70mm)	1
11	10.723-1	EIXO REDONDO D.15,88 x COMP.100 mm. C/FUROS	1
12	04.593-9	PORCA SEXTAVADA AUTOTRAVANTE C/NYLON (DIN 985) MA20 Z.A	1
13	12.034-6	CHAPA LATERAL ESQ. PROT. GUARDA-PO DESARME AUT.	1
14	00.260-6	GRAMPO DE PRESSAO TRC-3 mm. Z.A	1
15	12.044-5	CHAPA LATERAL DIR. PROT. GUARDA-PO DESARME AUT.	1
16	10.725-5	PARAF. SEXTAVADO MA 20 X 95mm RP (CL.8.8) Z.A (CF. DESENHO)	1
17	32.177-4	CONDUTOR DE ADUBO 295mm.	1
18	12.031-5	LONA GUARDA-PO DO DESARME AUTOMATICO NOVO	1
19	04.429-7	PORCA SEXTAVADA AUTOTRAVANTE C/NYLON (DIN 985) MA6 Z.A	2
20	19.079-8	BUCHA D.I 20,0 mm x D.E 27,4mm x COMP. 15,5mm.	1
21	00.089-5	PARAF. SEXTAVADO MA 6 x 20mm. RT (CL. 8.8) Z.A	2
22	30.106-8	SC. HASTE DO DESARME PANTOGRAFICA G-4	1
23	00.242-2	PINO ELASTICO DIAM. 6 x 22mm.	2
24	00.234-7	PINO ELASTICO DIAM. 10 x 22mm.	2
25	24.330-2	PONTEIRA MOVEL DO SULCADOR EM CHAPA	1
26	30.107-5	CJ. DA HASTE C/ PONTEIRA MOVEL DES. AUT. (MAIOR 50MM) "PG"	1
27	03.697-5	MOLA DE COMP. DIAM. INT. 38 x COMP. 215mm.	1
28	03.696-8	MOLA DE COMP. DIAM. EXT. 35 x COMP. 215mm.	1
29	24.348-7	GUIA DA MOLA DO DISCO DE CORTE	1
30	00.129-2	ARRUELA LISA DIN125 M16 (3,00x17,00x30,00) Z.A	1
31	00.187-2	PORCA SEXTAVADA MA 16mm Z.A	1
32	30.104-4	CJ. SULCADOR ADUBO DESARME AUTOMATICO - PREMIER	1



# CJ. DISCO DEFASADO DA SEMENTE

## PC PREMIER



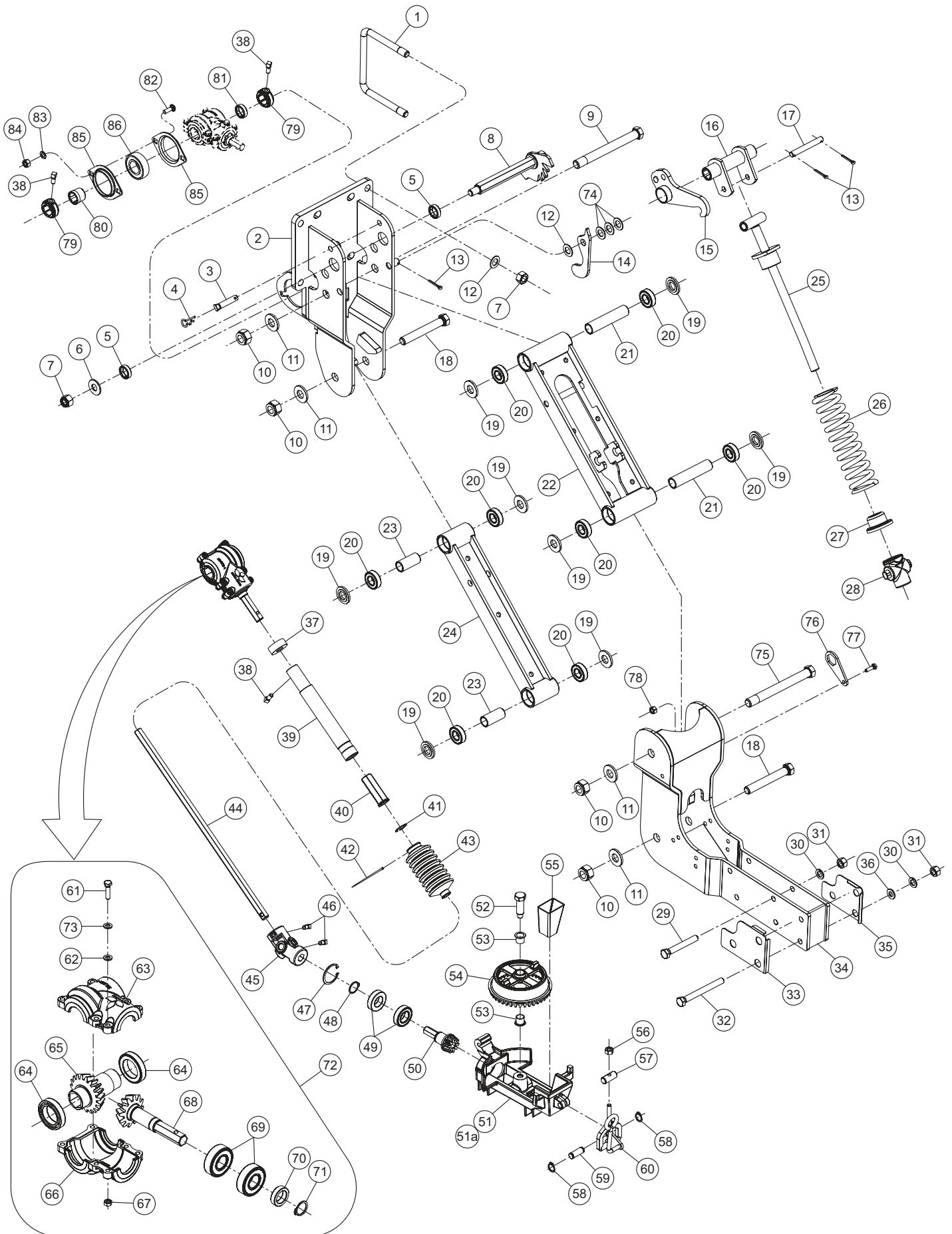
## CJ. DISCO DEFASADO DA SEMENTE

PC PREMIER



Item	Código	Denominação	Qt. / Cj.
1	04.432-7	PORCA SEXTAVADA AUTOTRAVANTE C/NYLON (DIN 985) MA8 Z.A	4
2	03.042-9	LIMPADOR INTERNO "D" (Z.A)	1
3	03.141-3	LIMPADOR INTERNO "E" (Z.A)	1
4	00.052-9	PARAF. SEXTAVADO MA 8 x 35mm. RT (CL. 8.8) Z.A	1
5	20.917-7	CONDUTOR DE SEMENTE TIPO TOBOGA G-4	1
6	00.104-9	PARAF. SEXTAVADO MA 8 x 40mm. RT (CL. 8.8) Z.A	1
7	00.194-0	PORCA SEXTAVADA MA 8mm Z.A	12
8	22.465-9	SUORTE DISCO DA SEMENTE COND. CURVO	1
9	00.170-4	ARRUELA PRESSAO DIN127B M12 (2,50x12,20x20,20) Z.A	7
10	00.186-5	PORCA SEXTAVADA MA 12mm Z.A	7
11	00.009-3	PARAF. SEXTAVADO MA 12 x 85mm. RP (CL. 8.8) Z.A	4
12	01.685-6	CUBO DO ROLAMENTO DO DISCO 15"	1
13	32.063-6	PARAF. ALLEN C/ CABECA MA 8 x 50mm. RP (CL. 12.9)	1
14	00.175-9	ARRUELA PRESSAO DIN127B M 8 (2,00x 8,20x14,20) Z.A	14
15	02.765-2	EIXO DO DISCO SEMENTE	1
16	00.382-9	PARAF. FENDA CAB. CHATA MA 8 x 25mm. RT (CL. 8.8) Z.A	12
17	01.372-3	DISCO RETO 15"x4,0 x 1F.75 e 6F.9,0 + 6F.7,0mm FIO SIMPLES (04.4287)	1
17a	01.373-0	DISCO RETO 15.1/2"x4,0 x 1F.75 e 6F.9,0mm FIO SIMPLES (04.4431)	1
18	03.027-6	GUARDA PO DISCO SEMENTE	2
19	00.953-5	RETENTOR BR 8 x 30 x 47	1
20	04.110-2	ARRUELA ESP. 0,55 x D.I. 20 x D.E. 29 mm.	4
21	01.242-5	ROLAMENTO 30204 (20X47X14)	2
22	00.029-1	ANEL ELASTICO I-47	1
23	04.258-5	PORCA CASTELO MB 20mm x 1,5	2
24	00.259-0	CONTRA-PINO 5/32" x 1" Z.A	3
25	01.909-5	TAMPA DO CUBO	2
25a	32.401-2	TAMPA DO CUBO NYLON (REVISÃO 10/2014)	2
26	00.021-5	ARRUELA PRESSAO DIN127B M 6 (1,60x 6,10x11,10) Z.A	10
27	00.088-8	PARAF. SEXTAVADO MA 6 x 16mm. RT (CL. 8.8) Z.A	8
28	23.032-0	CJ. DISCO DEFASADO DA SEMENTE COND. TOBOGA	9







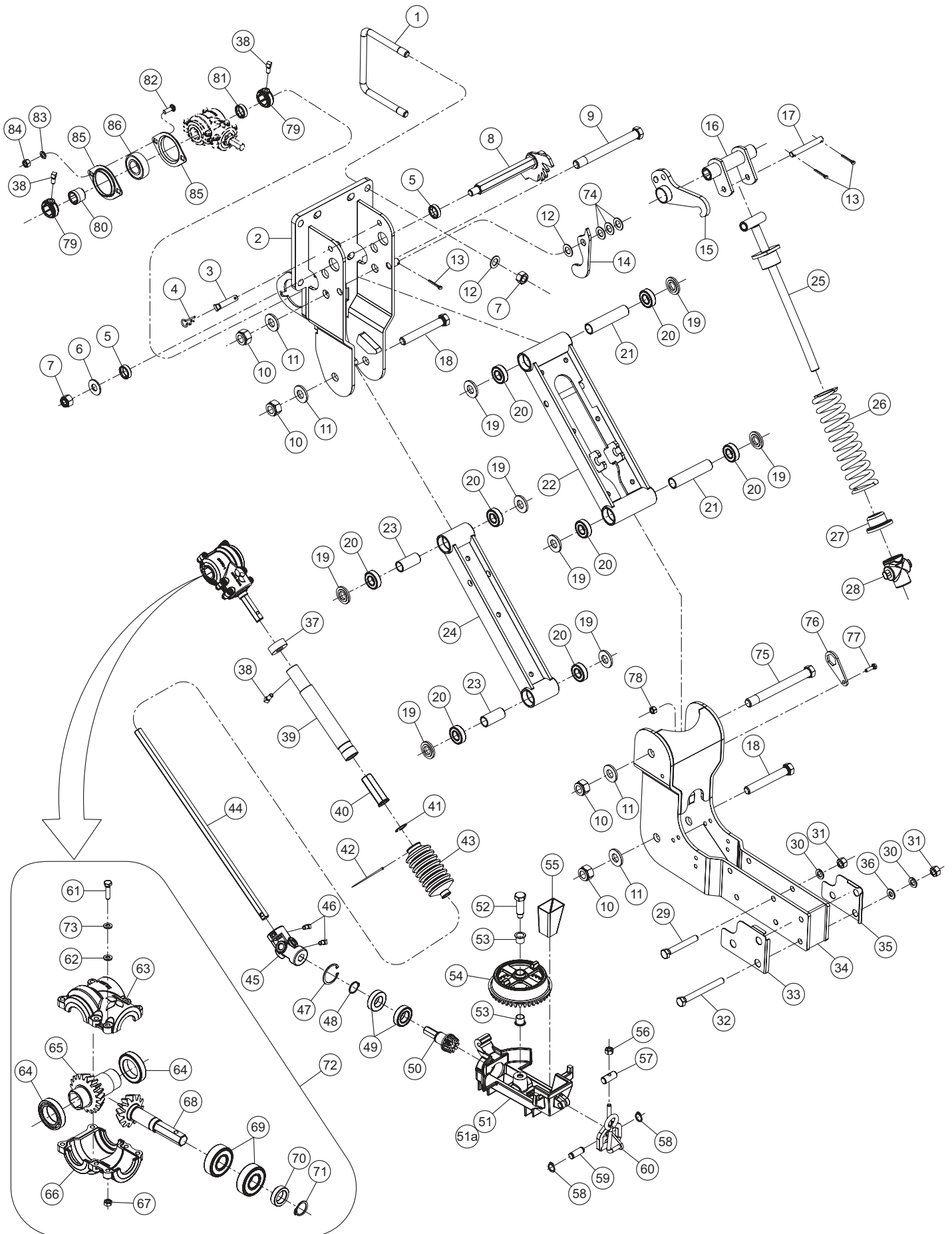
# CJ. LINHA DE SEMENTE MENOR

PC PREMIER



Item	Código	Denominação	Qt. / Cj.
1	06.699-8	ABRACADEIRA "U" M16x2,00 ABERTURA168xALT.135mm.	2
2	36.488-5	SC. FIXADOR LINHA PREMIER (RB 70)	1
3	29.980-8	EIXO REDONDO D. 12,7 x COMP. 65mm. C/FUROS	1
4	00.260-6	GRAMPO DE PRESSAO TRC-3 mm. Z.A	1
5	27.431-9	BUCHA SEXT. INT. 22,6 x DIAM. 31,75 x 11mm.	2
6	00.109-4	ARRUELA LISA DIN994 5/8" (3,00x17,00x38,00) Z.A	1
7	27.432-6	PORCA SEXTAVADA AUTOTRAVANTE C/NYLON (DIN 985) MA16 Z.A	5
8	27.271-3	SC. REGULADOR DA MOLA "ESQ"	1
9	29.325-3	PARAF. SEXTAVADO MA 20 x 195mm. RP Z.A CONF.	1
10	04.593-9	PORCA SEXTAVADA AUTOTRAVANTE C/NYLON (DIN 985) MA20 Z.A	4
11	00.131-5	ARRUELA LISA DIN125 M20 (3,00x21,00x37,00) Z.A	4
12	00.129-2	ARRUELA LISA DIN125 M16 (3,00x17,00x30,00) Z.A	6
13	00.256-9	CONTRA-PINO 1/8" x 1" Z.A	3
14	27.263-8	LINGUETA REGULAGEM MECANISMO TRAVA DA MOLA	1
15	29.979-2	SC. ENGATE GIRATORIO LINHA SEMENTE ELEVADA PANTO. Z.A.	1
16	36.323-5	SC. MECANISMO TRAVA DA MOLA	1
17	36.326-6	PINO FIXACAO S/C. DIAM. 12,7 x 110mm. Z.A	1
18	29.326-0	PARAF. SEXTAVADO MA 20 x 135mm. RP Z.A CONF.	2
19	29.315-4	CALCO ESPACADOR EXTERNA PANTOGRAFO Z.A.	8
20	29.433-9	ROLAMENTO 6004 2RS (20X42X12)	8
21	29.322-2	BUCHA D.I 21 mm x D.E 25,4mm x COMP. 116mm.	2
22	29.274-0	SC. BRACO MAIOR COM ROLAMENTO	1
23	29.324-6	BUCHA D.I 21 mm x D.E 25,4mm x COMP. 56 mm.	2
24	29.275-7	SC. BRACO MENOR COM ROLAMENTO	1
25	33.433-6	SC. GUIA DA MOLA CENTRAL "MOLA UNICA"	1
26	32.319-6	MOLA DE COMP. DIAM. EXT. 68 x COMP. 245mm. ARAMEØ11 mm.	1
27	33.187-6	ARRUELA DE APOIO DA MOLA PREMIER Z.A	1
28	01.563-3	GUIA MOVEL DA VARETA	1
29	00.009-3	PARAF. SEXTAVADO MA 12 x 85mm. RP (CL. 8.8 ) Z.A	3
30	00.170-4	ARRUELA PRESSAO DIN127B M12 (2,50x12,20x20,20) Z.A	6
31	00.186-5	PORCA SEXTAVADA MA 12mm Z.A	6
32	00.040-6	PARAF. SEXTAVADO MA 12 x 110mm. RP (CL. 8.8 ) Z.A	3
33	28.513-9	CALCO ESQ. INTERM. RODA LIMITADORA PNEUM. (Z.A)	1
34	27.893-1	SC. CARCACA LINHA PANTOGRAFICA (SIST. MECANICO)	1
35	28.512-2	CALCO DIR. INTERM. RODA LIMITADORA PNEUMATICA Z.A.	1
36	00.125-4	ARRUELA LISA DIN125 M12 (2,50x13,00x24,00) Z.A	2
37	30.908-0	BORRACHA DE VEDACAO CARDA PANTOGRAFICA	1
38	04.591-5	PARAF. RECARTILHADO CAB. QUADRADA MA 8x16 ZFP (28.06.00.25)	3
39	27.856-6	SC. CARDA LINHA PANTOGRAFICA	1
40	27.837-5	BUCHA SEX. GUIA DO CARDA PANTOG. (NYLON/GRAF.)	2
41	27.855-9	ANEL ELASTICO I-27	1
42	29.178-7	ABRACADEIRA EM NYLON 4,8X160mm. (PRETA)	1
43	27.871-9	COIFA DO CARDAN DA PANTOGRAFIA	1
44	27.897-9	EIXO DE TRANS. SEXT. 15,88(5/8") x 500 mm. Z.A	1
45	27.381-3	JUNTA UNIVERSAL AGRICOLA (COR PRETA)	1
46	33.506-1	PARAF. RECARTILHADO CAB. QUADRADA MA 8x20 Z.A	2





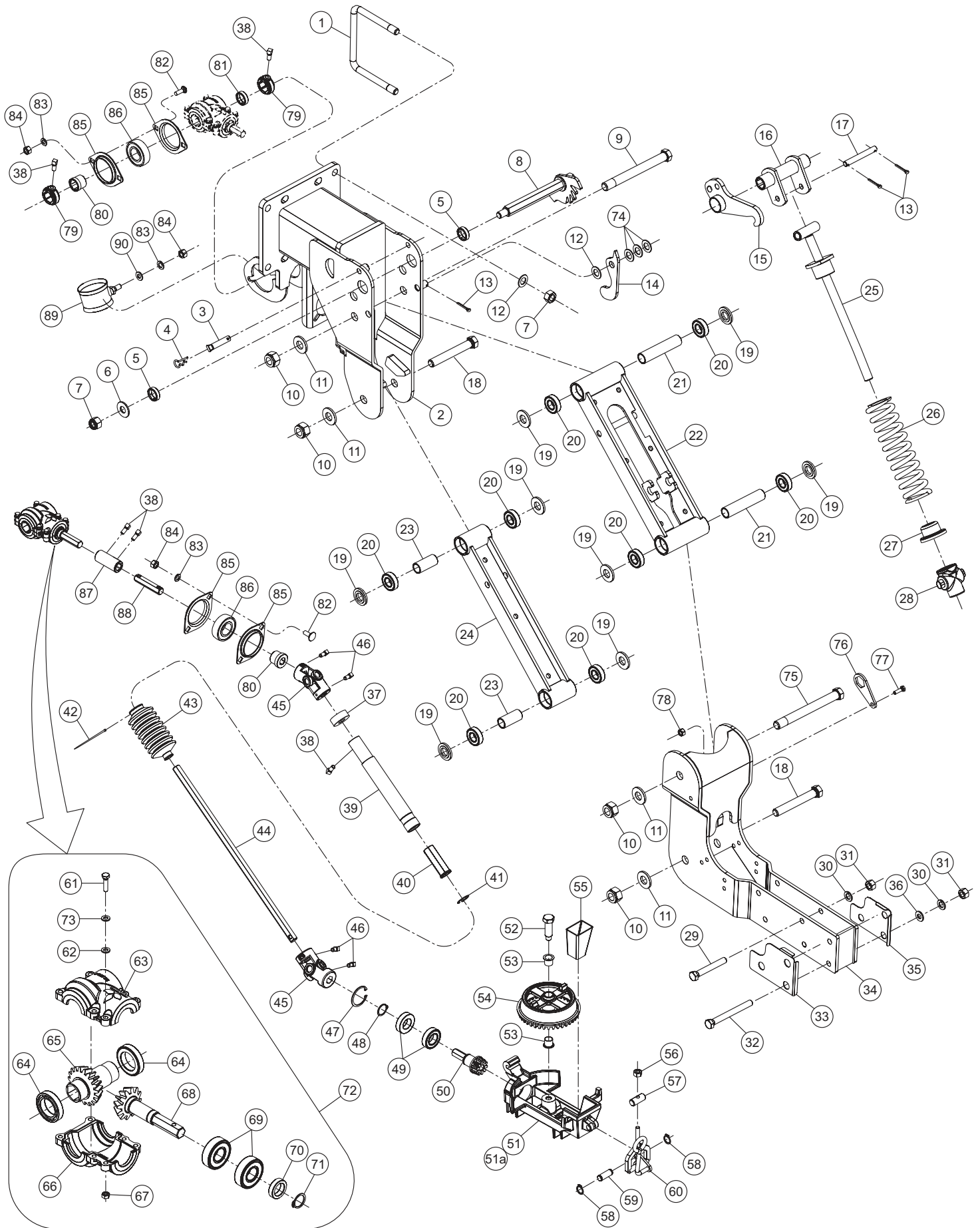
# CJ. LINHA DE SEMENTE MENOR

PC PREMIER



Item	Código	Denominação	Qt. / Cj.
47	00.029-1	ANEL ELASTICO I-47	1
48	00.036-9	ANEL ELASTICO E-25	1
49	24.463-1	ROLAMENTO 6005 2RS (25x47x12)	2
50	27.666-3	SC. PINHAO DA BASE ACOPLADORA P/PANTOG. Z.A.	1
51	25.264-9	BASE ACOPLADORA MOD. TITANIUM	1
51a	26.840-2	BASE ACOPLADORA G-4	1
52	26.084-8	PINO DA COROA MOD. TITANIUM	1
53	26.483-5	BUCHA CILINDRICA FLANGEADA MP-G FM 161817	2
54	26.083-1	COROA 40 DENTES MOD. TITANIUM	1
55	29.136-7	GUIA DIRECIONADORA DA SEMENTE	1
56	00.194-0	PORCA SEXTAVADA MA 8mm Z.A	1
57	02.753-9	PINO DE REGULAGEM TRAVA BUJAO	1
58	25.433-7	ANEL ELASTICO E-11	2
59	24.491-4	EIXO DE ARTICULACAO TRAVA DO BUJAO Z.A	1
60	36.197-4	SC. TRAVA DO BUJAO	1
61	00.090-1	PARAF. SEXTAVADO MA 6 x 25mm. RT (CL. 5.8 ) Z.A	6
62	00.017-8	ARRUELA LISA DIN125 M 6 (1,60x 6,40x12,50) Z.A	6
63	25.973-8	CORPO ESQUERDO CX PLASTICA DE ENGRENAGENS	1
64	25.977-6	ROLAMENTO 6906 2RS (47X30X9)	2
65	25.971-4	COROA 19 DENTES MODULO 3 (USINADA)	1
66	25.970-7	CORPO DIREITO CX PLASTICA DE ENGRENAGENS	1
67	00.196-4	PORCA SEXTAVADA MA 6mm Z.A	6
68	40.944-3	PINHAO 12 DENTES MODULO 3 - MENOR (US.)	1
69	27.858-0	ROLAMENTO 6204 2RS (20X47X14)	2
70	25.969-1	BUCHA D.I 20,1 mm x D.E 30 mm x COMP. 8 mm.	1
71	08.352-6	ANEL ELASTICO E-20	1
72	29.898-2	CJ. CAIXA PLASTICA ENGRENAGENS CARDA "EIXO MENOR"	1
73	00.021-5	ARRUELA PRESSAO DIN127B M 6 (1,60x 6,10x11,10) Z.A	6
74	11.046-6	ARRUELA ESP. 0,55 x D.I.18,2 x D.E. 30 mm.	3
75	36.535-0	PARAF. SEXTAVADO MA 20 x 195mm. RP "CAB. REB." Z.A	1
76	36.515-2	TRAVA DO PARAFUSO DA LINHA	1
77	00.056-7	PARAF. SEXTAVADO MA 8 x 25mm. RT (CL. 8.8 ) Z.A	1
78	04.432-7	PORCA SEXTAVADA AUTOTRAVANTE C/NYLON (DIN 985) MA8 Z.A	1
79	03.636-4	BATENTE SEXTAVADO 15,88mm. (5/8")	2
80	42.126-7	BUCHA PLASTICA EIXO SEXT. 15,88(5/8")	1
81	41.715-4	BUCHA SEXT. INT. 15,88x DIAM. 28 x 11mm.	1
82	00.394-2	PARAF. FRANCES MA 10 X 25mm. RT (CL. 8.8) Z.A	2
83	00.163-6	ARRUELA PRESSAO DIN127B M10 (2,20x10,20x17,20) Z.A	2
84	00.184-1	PORCA SEXTAVADA MA 10mm Z.A	2
85	04.625-1	FLANGE DO ROLAMENTO ORAE 30 Z.A 15 A 20 MICRONS (ESP. 2,25mm.)	2
86	01.353-2	ROLAMENTO ORAE 30 C/FURO DE LUBRIF.	1





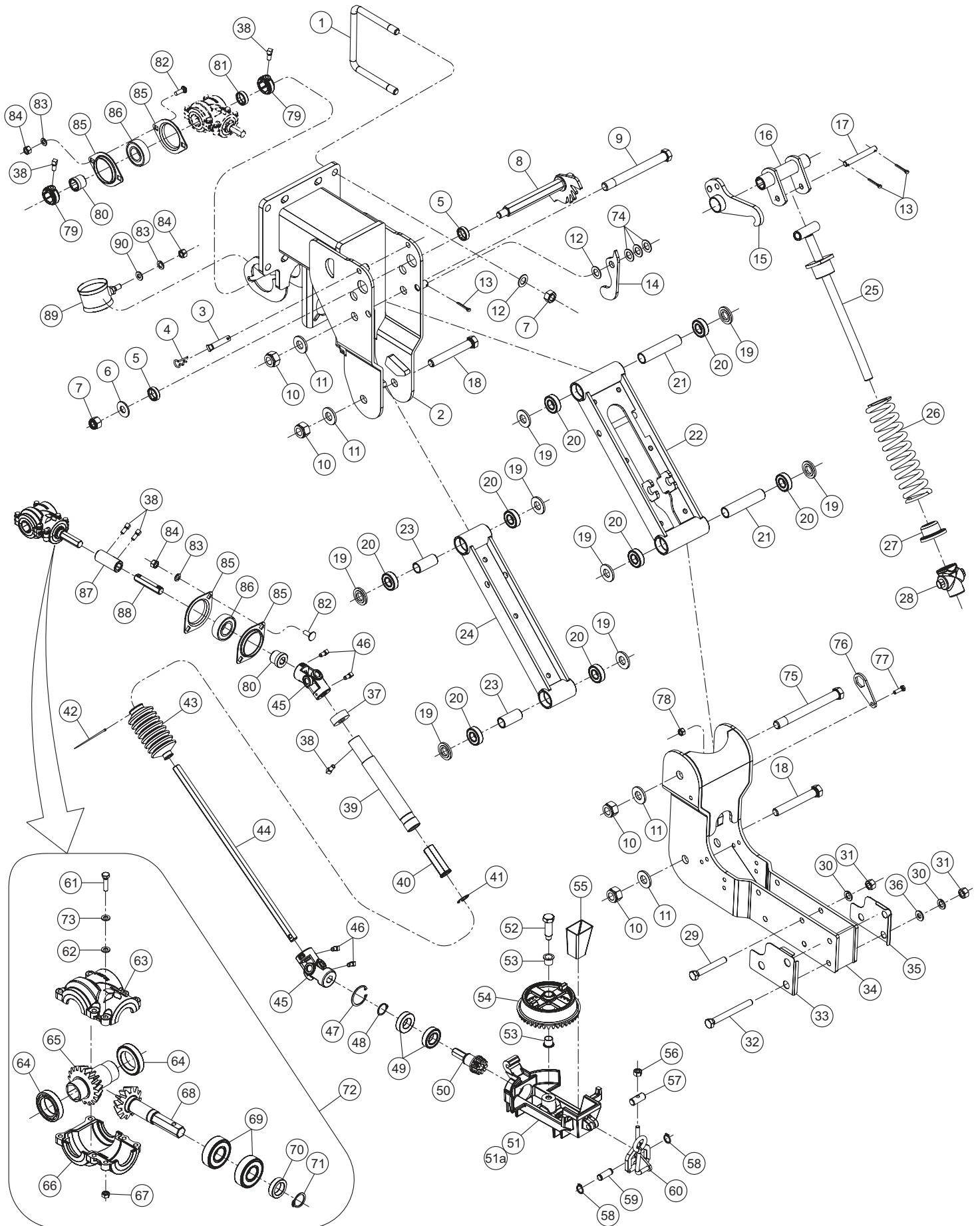
# CJ. LINHA DE SEMENTE MAIOR

PC PREMIER



Item	Código	Denominação	Qt. / Cj.
1	06.699-8	ABRACADEIRA "U" M16x2,00 ABERTURA168xALT.135mm.	2
2	40.555-5	SC. FIXADOR LINHA PANTOG. LONGA "2016"	1
3	29.980-8	EIXO REDONDO D. 12,7 x COMP. 65mm. C/FUROS	1
4	00.260-6	GRAMPO DE PRESSAO TRC-3 mm. Z.A	1
5	27.431-9	BUCHA SEXT. INT. 22,6 x DIAM. 31,75 x 11mm.	2
6	00.109-4	ARRUELA LISA DIN994 5/8" (3,00x17,00x38,00) Z.A	1
7	27.432-6	PORCA SEXTAVADA AUTOTRAVANTE C/NYLON (DIN 985) MA16 Z.A	5
8	27.271-3	SC. REGULADOR DA MOLA "ESQ"	1
9	29.325-3	PARAF. SEXTAVADO MA 20 x 195mm. RP Z.A CONF.	1
10	04.593-9	PORCA SEXTAVADA AUTOTRAVANTE C/NYLON (DIN 985) MA20 Z.A	4
11	00.131-5	ARRUELA LISA DIN125 M20 (3,00x21,00x37,00) Z.A	4
12	00.129-2	ARRUELA LISA DIN125 M16 (3,00x17,00x30,00) Z.A	8
13	00.256-9	CONTRA-PINO 1/8" x 1" Z.A	3
14	27.263-8	LINGUETA REGULAGEM MECANISMO TRAVA DA MOLA	1
15	29.979-2	SC. ENGATE GIRATORIO LINHA SEMENTE ELEVADA PANTO. Z.A.	1
16	36.323-5	SC. MECANISMO TRAVA DA MOLA	1
17	36.326-6	PINO FIXACAO S/C. DIAM. 12,7 x 110mm. Z.A	1
18	29.326-0	PARAF. SEXTAVADO MA 20 x 135mm. RP Z.A CONF.	2
19	29.315-4	CALCO ESPACADOR EXTERNA PANTOGRAFO Z.A.	8
20	29.433-9	ROLAMENTO 6004 2RS (20X42X12)	8
21	29.322-2	BUCHA D.I 21 mm x D.E 25,4mm x COMP. 116mm.	2
22	29.274-0	SC. BRACO MAIOR COM ROLAMENTO	1
23	29.324-6	BUCHA D.I 21 mm x D.E 25,4mm x COMP. 56 mm.	2
24	29.275-7	SC. BRACO MENOR COM ROLAMENTO	1
25	33.433-6	SC. GUIA DA MOLA CENTRAL "MOLA UNICA"	1
26	32.319-6	MOLA DE COMP. DIAM. EXT. 68 x COMP. 245mm. ARAMEØ11 mm.	1
27	33.187-6	ARRUELA DE APOIO DA MOLA PREMIER Z.A	1
28	01.563-3	GUIA MOVEL DA VARETA	1
29	00.009-3	PARAF. SEXTAVADO MA 12 x 85mm. RP (CL. 8.8 ) Z.A	3
30	00.170-4	ARRUELA PRESSAO DIN127B M12 (2,50x12,20x20,20) Z.A	6
31	00.186-5	PORCA SEXTAVADA MA 12mm Z.A	6
32	00.040-6	PARAF. SEXTAVADO MA 12 x 110mm. RP (CL. 8.8 ) Z.A	3
33	28.513-9	CALCO ESQ. INTERM. RODA LIMITADORA PNEUM. (Z.A)	1
34	27.893-1	SC. CARCACA LINHA PANTOGRAFICA (SIST. MECANICO)	1
35	28.512-2	CALCO DIR. INTERM. RODA LIMITADORA PNEUMATICA Z.A.	1
36	00.125-4	ARRUELA LISA DIN125 M12 (2,50x13,00x24,00) Z.A	2
37	30.908-0	BORRACHA DE VEDACAO CARDA PANTOGRAFICA	1
38	04.591-5	PARAF. RECARTILHADO CAB. QUADRADA MA 8x16 ZFP (28.06.00.25)	5
39	27.856-6	SC. CARDA LINHA PANTOGRAFICA	1
40	27.837-5	BUCHA SEX. GUIA DO CARDA PANTOG. (NYLON/GRAF.)	2
41	27.855-9	ANEL ELASTICO I-27	1
42	29.178-7	ABRACADEIRA EM NYLON 4,8X160mm. (PRETA)	1
43	27.871-9	COIFA DO CARDAN DA PANTOGRAFIA	1
44	27.897-9	EIXO DE TRANS. SEXT. 15,88(5/8") x 500 mm. Z.A	1
45	27.381-3	JUNTA UNIVERSAL AGRICOLA (COR PRETA)	2
46	33.506-1	PARAF. RECARTILHADO CAB. QUADRADA MA 8x20 Z.A	4





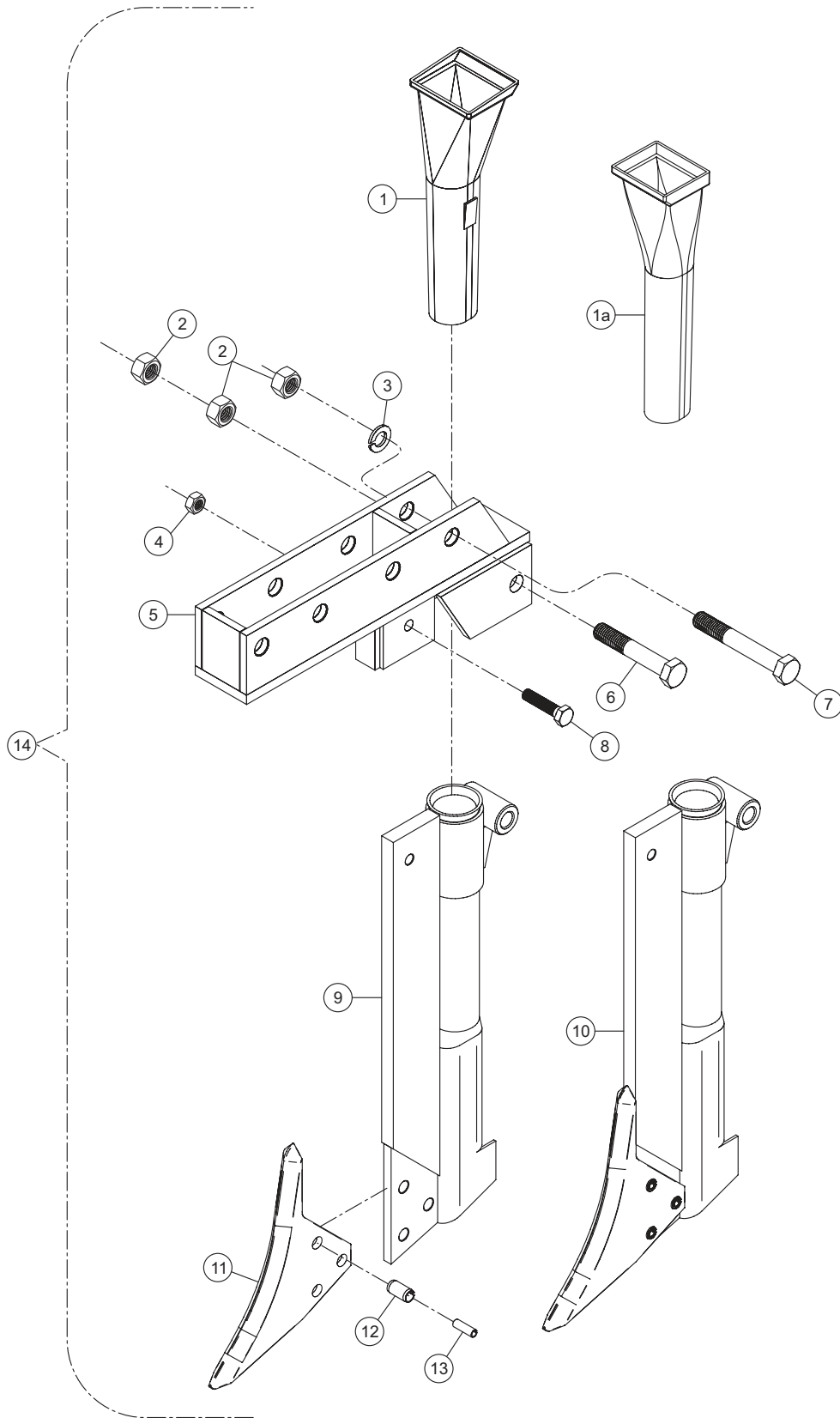
# CJ. LINHA DE SEMENTE MAIOR

## PC PREMIER



Item	Código	Denominação	Qt. / Cj.
47	00.029-1	ANEL ELASTICO I-47	1
48	00.036-9	ANEL ELASTICO E-25	1
49	24.463-1	ROLAMENTO 6005 2RS (25x47x12)	2
50	27.666-3	SC. PINHAO DA BASE ACOPLADORA P/PANTOG. Z.A.	1
51	25.264-9	BASE ACOPLADORA MOD. TITANIUM	1
51a	26.840-2	BASE ACOPLADORA G-4	1
52	26.084-8	PINO DA COROA MOD. TITANIUM	1
53	26.483-5	BUCHA CILINDRICA FLANGEADA MP-G FM 161817	2
54	26.083-1	COROA 40 DENTES MOD. TITANIUM	1
55	29.136-7	GUIA DIRECIONADORA DA SEMENTE	1
56	00.194-0	PORCA SEXTAVADA MA 8mm Z.A	1
57	02.753-9	PINO DE REGULAGEM TRAVA BUJAO	1
58	25.433-7	ANEL ELASTICO E-11	2
59	24.491-4	EIXO DE ARTICULACAO TRAVA DO BUJAO Z.A	1
60	36.197-4	SC. TRAVA DO BUJAO	1
61	00.090-1	PARAF. SEXTAVADO MA 6 x 25mm. RT (CL. 5.8 ) Z.A	6
62	00.017-8	ARRUELA LISA DIN125 M 6 (1,60x 6,40x12,50) Z.A	6
63	25.973-8	CORPO ESQUERDO CX PLASTICA DE ENGRENAGENS	1
64	25.977-6	ROLAMENTO 6906 2RS (47X30X9)	2
65	25.971-4	COROA 19 DENTES MODULO 3 (USINADA)	1
66	25.970-7	CORPO DIREITO CX PLASTICA DE ENGRENAGENS	1
67	00.196-4	PORCA SEXTAVADA MA 6mm Z.A	6
68	40.944-3	PINHAO 12 DENTES MODULO 3 - MENOR (US.)	1
69	27.858-0	ROLAMENTO 6204 2RS (20X47X14)	2
70	25.969-1	BUCHA D.I 20,1 mm x D.E 30 mm x COMP. 8 mm.	1
71	08.352-6	ANEL ELASTICO E-20	1
72	29.898-2	CJ. CAIXA PLASTICA ENGRENAGENS CARDA "EIXO MENOR"	1
73	00.021-5	ARRUELA PRESSAO DIN127B M 6 (1,60x 6,10x11,10) Z.A	6
74	11.046-6	ARRUELA ESP. 0,55 x D.I.18,2 x D.E. 30 mm.	3
75	36.535-0	PARAF. SEXTAVADO MA 20 x 195mm. RP "CAB. REB." Z.A	1
76	36.515-2	TRAVA DO PARAFUSO DA LINHA	1
77	00.056-7	PARAF. SEXTAVADO MA 8 x 25mm. RT (CL. 8.8 ) Z.A	1
78	04.432-7	PORCA SEXTAVADA AUTOTRAVANTE C/NYLON (DIN 985) MA8 Z.A	1
79	03.636-4	BATENTE SEXTAVADO 15,88mm. (5/8")	2
80	42.126-7	BUCHA PLASTICA EIXO SEXT. 15,88(5/8")	2
81	41.715-4	BUCHA SEXT. INT. 15,88x DIAM. 28 x 11mm.	1
82	00.394-2	PARAF. FRANCES MA 10 X 25mm. RT (CL. 8.8) Z.A	4
83	00.163-6	ARRUELA PRESSAO DIN127B M10 (2,20x10,20x17,20) Z.A	5
84	00.184-1	PORCA SEXTAVADA MA 10mm Z.A	5
85	04.625-1	FLANGE DO ROLAMENTO ORAE 30 Z.A 15 A 20 MICRONS (ESP. 2,25mm.)	4
86	01.353-2	ROLAMENTO ORAE 30 C/FURO DE LUBRIF.	2
87	27.779-4	BUCHA UNIAO SEXT. LINHA SEMENTE PANT. (MAIOR) (Z.A)	1
88	27.786-2	EIXO DE TRANS. SEXT. 15,88(5/8") x 80 mm. Z.A	2
89	41.300-6	SC. GUIA DO CONDUTOR DE ADUBO PREMIER"P/MANGOTE"	1
90	00.121-6	ARRUELA LISA DIN125 M10 (2,00x10,50x20,00) Z.A	1







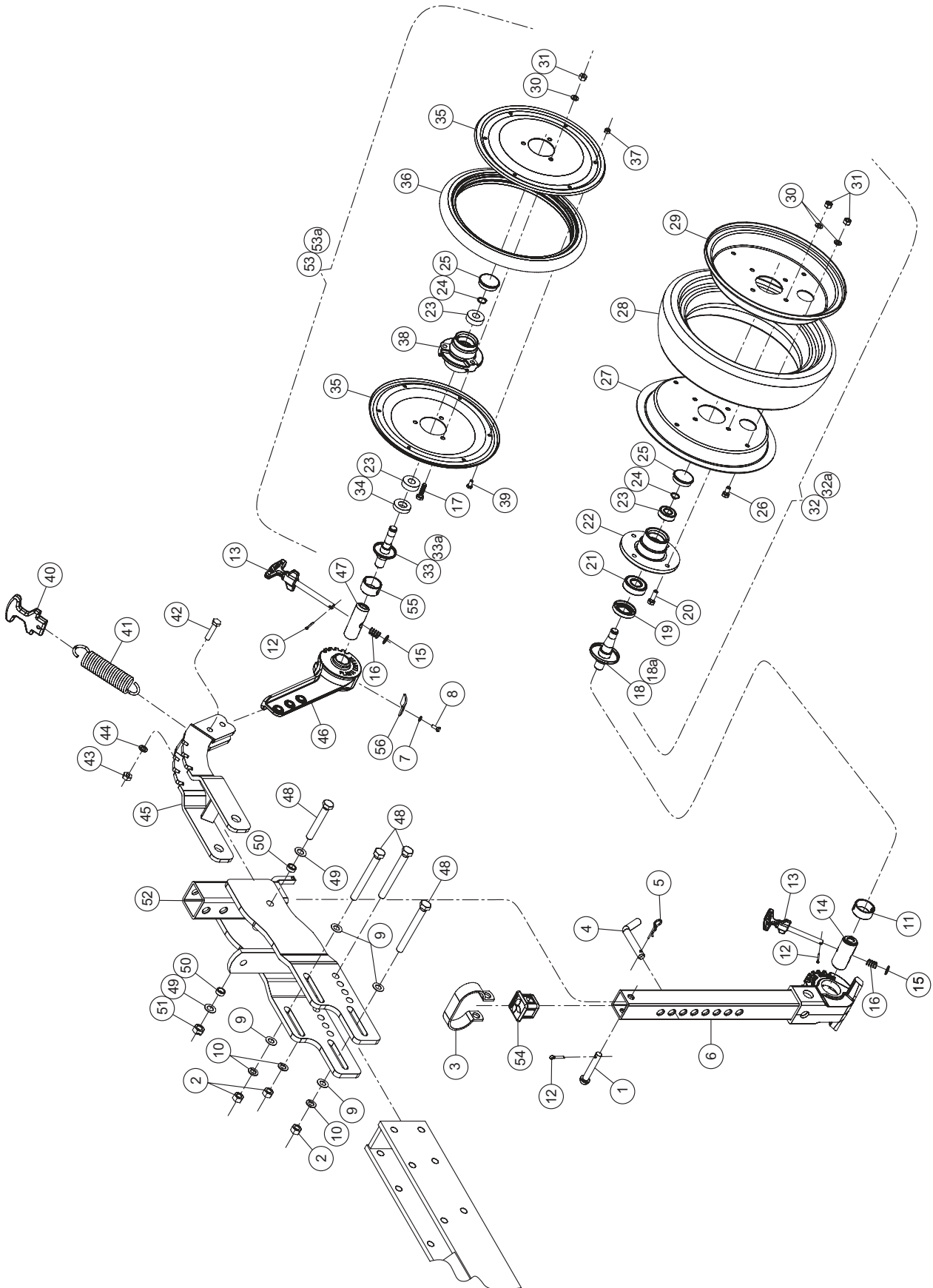
## **CJ. SULCADOR DA SEMENTE (opcional)**

### **PC PREMIER**



Item	Código	Denominação	Qt. / Cj.
1	26.691-2	CONDUTOR DE SEMENTE C/ 180mm.(TITANIUM)	1
1a	02.179-3	CONDUTOR DE SEMENTE C/ 200mm.	1
2	00.186-5	PORCA SEXTAVADA MA 12mm Z.A	4
3	00.170-4	ARRUELA PRESSAO DIN127B M12 (2,50x12,20x20,20) Z.A	2
4	00.194-0	PORCA SEXTAVADA MA 8mm Z.A	1
5	04.280-6	SC. SUPORTE SULCADOR SEMENTE	1
6	00.050-5	PARAF. SEXTAVADO MA 12 x 80mm. RP (CL. 8.8) Z.A	1
7	00.009-3	PARAF. SEXTAVADO MA 12 x 85mm. RP (CL. 8.8) Z.A	2
8	14.518-7	PARAF. SEXTAVADO MA 8 x 35mm. RT (CL. 5.8) Z.A	1
9	12.951-2	SC. HASTE COM SULCADOR SEMENTE	1
10	12.952-9	SC. HASTE COMPLETA SULCADOR SEMENTE	1
11	01.997-2	PONTEIRA MOVEL DO SULCADOR	1
12	00.234-7	PINO ELASTICO DIAM. 10 x 22mm.	3
13	00.242-2	PINO ELASTICO DIAM. 6 x 22mm.	3
14	26.803-7	CJ. SULCADOR DA SEMENTE PONTEIRA MOVEL (TITANIUM)	1

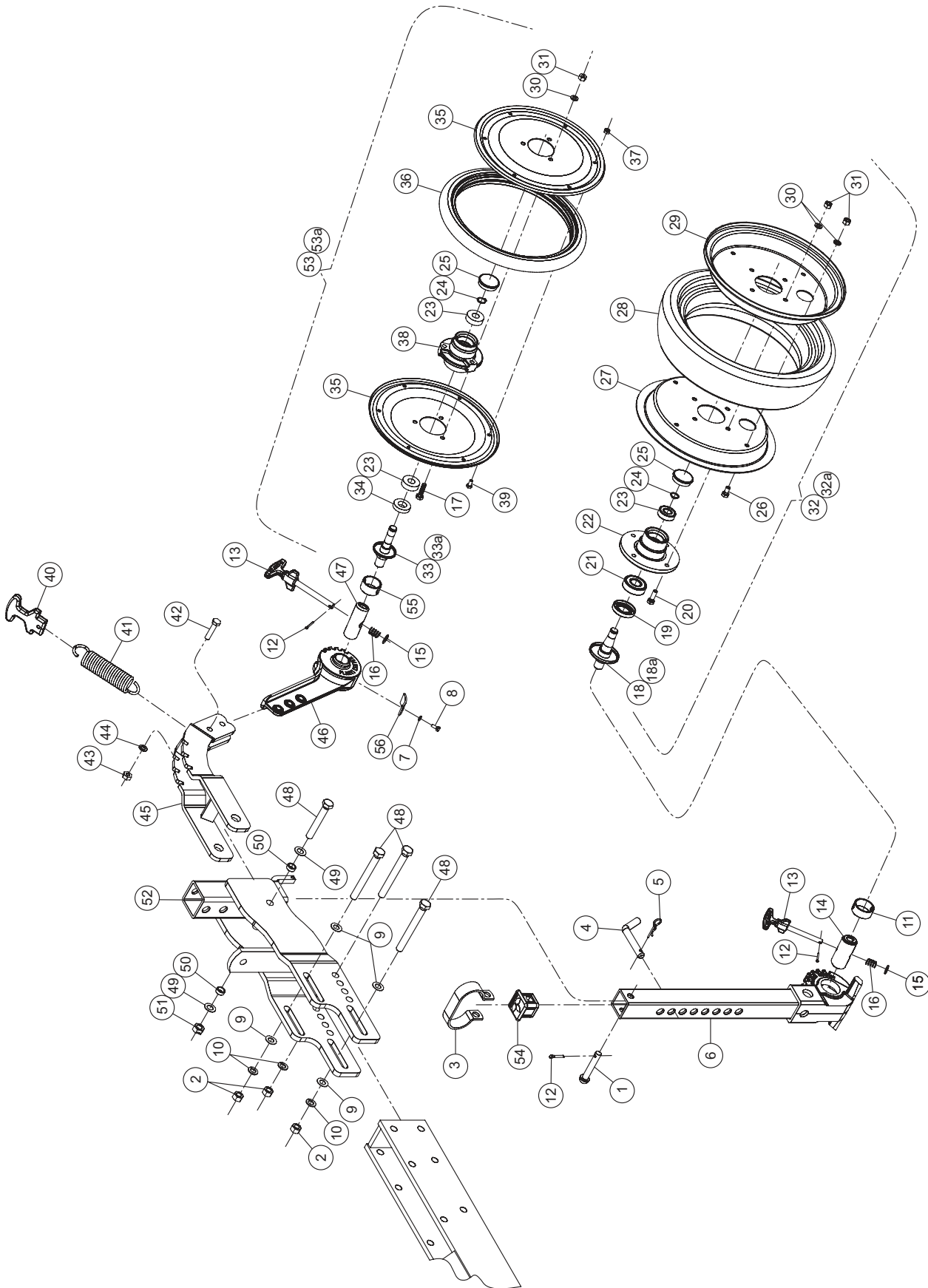




**CJ. RODA LIMITADORA E COMPACTADORA SEM ARTICULAÇÃO (opcional)****PC PREMIER**

Item	Código	Denominação	Qt. / Cj.
1	02.529-2	PINO FIXACAO C/C. DIAM. 11,1 x 63,5mm. Z.A	1
2	00.186-5	PORCA SEXTAVADA MA 12mm Z.A	3
3	02.320-7	ALCA DO REGULADOR PROFUNDIDADE	1
4	03.167-3	PINO TRAVA DO DISCO DE CORTE	1
5	00.260-6	GRAMPO DE PRESSAO TRC-3 mm. Z.A	1
6	04.268-4	SC. SUPORTE RODA LIMITADORA ARTICULADA PCA	1
7	00.021-5	ARRUELA PRESSAO DIN127B M 6 (1,60x 6,10x11,10) Z.A	1
8	00.088-8	PARAF. SEXTAVADO MA 6 x 16mm. RT (CL. 8.8 ) Z.A	1
9	00.125-4	ARRUELA LISA DIN125 M12 (2,50x13,00x24,00) Z.A	4
10	00.170-4	ARRUELA PRESSAO DIN127B M12 (2,50x12,20x20,20) Z.A	3
11	28.647-5	TRAVA DA BUCHA EIXO LIMITADOR	1
12	00.256-9	CONTRA-PINO 1/8" x 1" Z.A	3
13	37.027-3	ALCA REG. RODA LIMITADORA E COMPACTADORA	2
14	02.743-0	BUCHA DO EIXO LIMITADOR PROF.	1
15	00.121-6	ARRUELA LISA DIN125 M10 (2,00x10,50x20,00) Z.A	2
16	03.707-5	MOLA DE COMP. DIAM. EXT. 15 x COMP. 23mm. ARAMEØ1,7 mm.x D.1,7 m	2
17	00.057-4	PARAF. SEXTAVADO MA 8 x 30mm. RT (CL. 8.8 ) Z.A	6
18	32.561-7	SC. EIXO "D" RODA LIMITADORA SM	1
18a	32.560-0	SC. EIXO "E" RODA LIMITADORA SM	1
19	00.952-8	RETENTOR BR 8 x 25 x 47	2
20	00.094-9	PARAF. SEXTAVADO MA 8 x 25mm. RT (CL. 5.8 ) Z.A	8
21	01.346-4	ROLAMENTO 6204 Z (20X47X14)	2
22	01.883-4	CUBO DA RODA LIMITADORA PROFUNDIDADE	2
23	01.344-0	ROLAMENTO 6202 Z (15x35x11)	6
24	00.035-2	ANEL ELASTICO E-15	4
25	03.510-3	CALOTA (28030016)	4
26	00.092-5	PARAF. SEXTAVADO MA 8 x 16mm. RT (CL. 5.8 ) Z.A	8
27	10.789-7	ARO INTERNO DA RODA LIMITADORA	2
28	04.583-0	BANDA DE BORRACHA RODA LIMITADORA N.L.	2
29	03.116-1	ARO EXTERNO DA RODA LIMITADORA	2
30	00.175-9	ARRUELA PRESSAO DIN127B M 8 (2,00x 8,20x14,20) Z.A	22
31	00.194-0	PORCA SEXTAVADA MA 8mm Z.A	22
32	06.294-9	CJ. BANDA DIREITA RODA LIMITADORA PLANTADEIRAS	1
32	06.295-6	CJ. BANDA ESQUERDA RODA LIMITADORA PLANTADEIRAS	1
33	04.225-7	SC. EIXO "E" RODA COMPACTADORA	1
33a	04.223-3	SC. EIXO "D" RODA COMPACTADORA	1
34	00.876-3	RETENTOR BR 8 x 19 x 35	2
35	03.121-5	ARO DA RODA COMPACTADORA	4
36	04.584-7	BANDA DE BORRACHA RODA COMPACTADORA N.L.	2
37	04.429-7	PORCA SEXTAVADA AUTROTAVANTE C/NYLON (DIN 985) MA6 Z.A	12
38	01.955-2	CUBO DA RODA COMPACTADORA	2
39	00.047-5	PARAF. SEXTAVADO MA 6 x 12mm. RT (CL. 8.8 ) Z.A	12
40	01.930-9	ALCA REGULAGEM PRESSAO DA MOLA	1
41	43.821-2	MOLA DE TRACAO CONICA C/ 1 GANCHO FIXO 1 GANHO LIVRE E GIRAT.	1





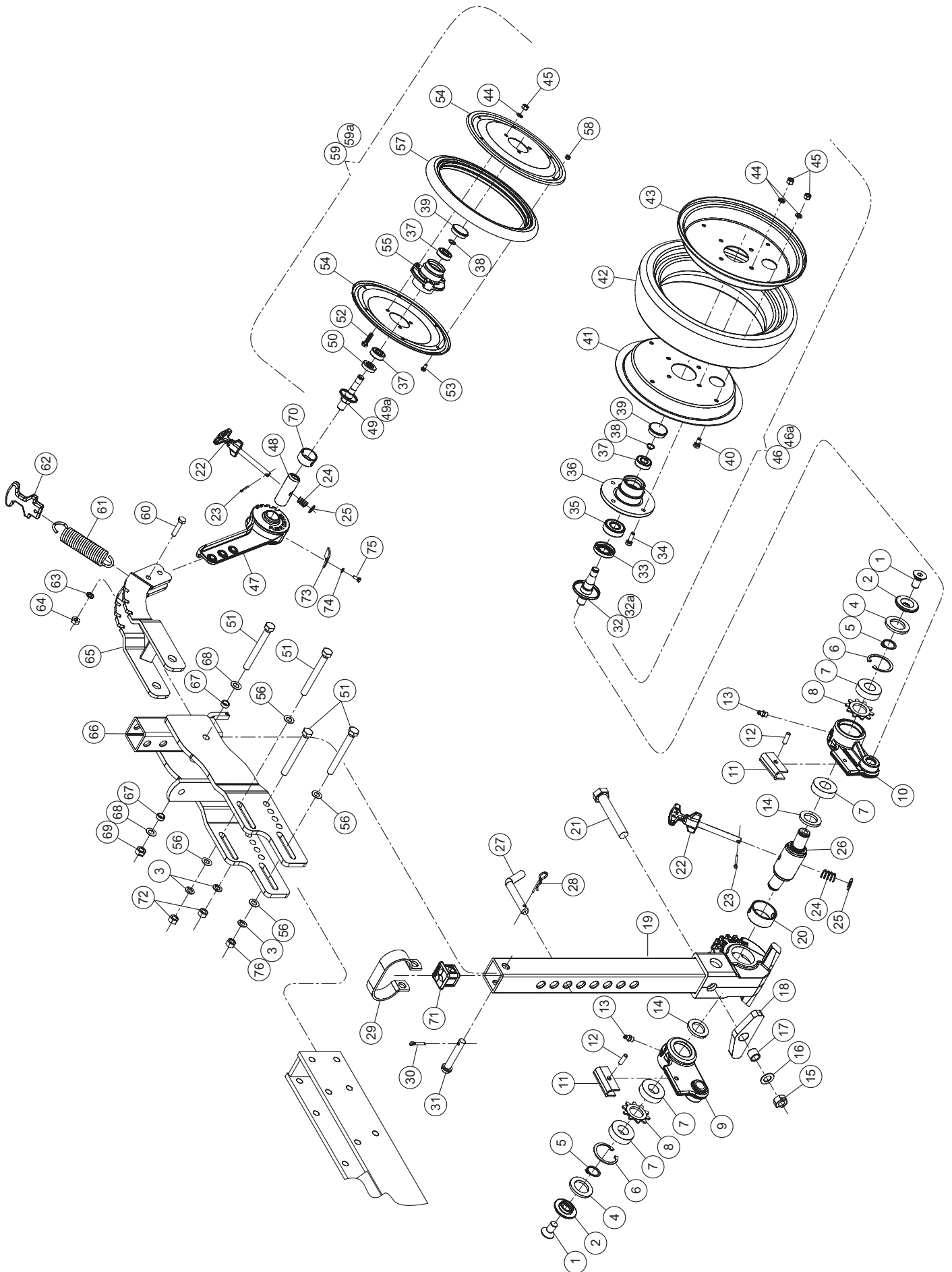
## **CJ. RODA LIMITADORA E COMPACTADORA SEM ARTICULAÇÃO (opcional)**

### **PC PREMIER**



Item	Código	Denominação	Qt. / Cj.
42	00.112-4	PARAF. SEXTAVADO MA 10 x 45mm. RP (CL. 8.8 ) Z.A	2
43	00.184-1	PORCA SEXTAVADA MA 10mm Z.A	2
44	00.163-6	ARRUELA PRESSAO DIN127B M10 (2,20x10,20x17,20) Z.A	2
45	04.367-8	SC. BRACO RODA COMPACTADORA/RODA S/ ARTICULACAO	1
46	10.091-3	REGULADOR DA RODA COMPACTADORA	1
47	11.159-7	BUCHA DO EIXO COMPACTADOR	1
48	00.040-6	PARAF. SEXTAVADO MA 12 x 110mm. RP (CL. 8.8 ) Z.A	4
49	03.621-0	ARRUELA ESP. 3,17 x D.I.12,5 x D.E.38 mm. Z.A	2
50	02.369-6	BUCHA D.I 12,5mm x D.E 19mm x COMP. 9mm.	2
51	04.123-2	PORCA SEXTAVADA DE TORQUE (ISO 965) MA 12 Z.A	1
52	38.514-1	SC. CARCACA SUPORTE TRASEIRO L.P. (APOS 09-2015)	1
53	06.304-9	CJ. BANDA COMPACTADORA DIREITA DAS PLANTADEIRAS	1
53a	06.305-6	CJ. BANDA COMPACTADORA ESQUERDA DAS PLANTADEIRAS	1
54	32.853-5	FECHAMENTO DO TUBO DA LIMITADORA	1
55	28.648-2	TRAVA DA BUCHA EIXO COMPACTADOR	1
56	31.566-9	PROTECAO DO REGULADOR RODA COMPACTADORA	1

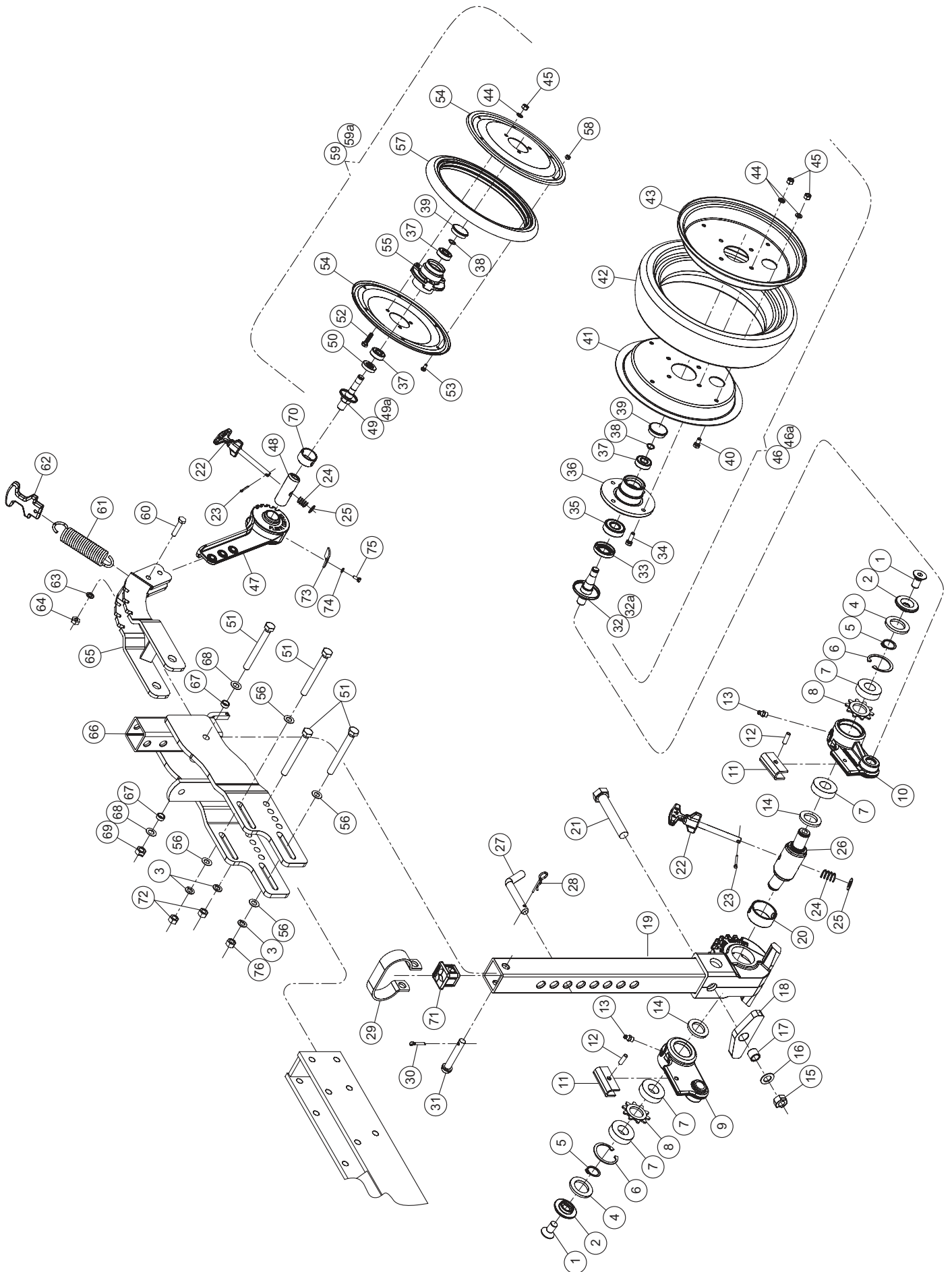




**CJ. RODA LIMITADORA E COMPACTADORA COM ARTICULAÇÃO (opcional)****PC PREMIER**

Item	Código	Denominação	Qt. / Cj.
1	42.443-7	PARAF. ALLEN C/ CAB. CONICA MA 12 x 25 mm RT (CL. 12.9)	2
2	26.425-5	FLANGE DE FIXACAO	2
3	00.170-4	ARRUELA PRESSAO DIN127B M12 (2,50x12,20x20,20) Z.A	3
4	18.338-5	ANEL DE FELTRO (43x26x4)	2
5	08.352-6	ANEL ELASTICO E-20	2
6	18.302-6	ANEL ELASTICO I-42	2
7	01.334-1	ROLAMENTO 6004 ZZ (20X42X12)	2
8	26.426-2	ANEL SEPARADOR	2
9	19.675-6	BRACO DA RODA ARTICULADA DIR.	1
10	19.676-3	BRACO DA RODA ARTICULADA ESQ.	1
11	36.252-4	BASE ESFREGA DO BALANCIM	2
12	00.242-2	PINO ELASTICO DIAM. 6 x 22mm.	2
13	04.600-8	GRAXEIRA RETA MA 8x1,25 Z.A	2
14	18.345-3	ANEL DE FELTRO (35x25x4)	2
15	03.344-6	PORCA SEXTAVADA DE TORQUE MA16 Z.A	1
16	00.129-2	ARRUELA LISA DIN125 M16 (3,00x17,00x30,00) Z.A	2
17	03.533-2	BUCHA D.I 16,1mm x D.E 21,3mm x COMP. 17,2mm.	1
18	02.124-3	BALANCIM RODA LIMITADORA	1
19	04.268-4	SC. SUPORTE RODA LIMITADORA ARTICULADA PCA	1
20	28.647-5	TRAVA DA BUCHA EIXO LIMITADOR	1
21	36.279-1	PARAF. SEXTAVADO MA 16 x 94mm. RP (CL. 8.8) Z.A CONF. DESENHO	1
22	37.027-3	ALCA REG. RODA LIMITADORA E COMPACTADORA	2
23	00.256-9	CONTRA-PINO 1/8" x 1" ZA	2
24	03.707-5	MOLA DE COMP. DIAM. EXT. 15 x COMP. 23mm. x DIAM. 1,7mm.	2
25	00.121-6	ARRUELA LISA DIN125 M10 (2,00x10,50x20,00) Z.A	2
26	18.342-2	EIXO RODA LIM. PROFUNDIDADE (ROLAM.6004)	1
27	03.167-3	PINO TRAVA DO DISCO DE CORTE	1
28	00.260-6	GRAMPO DE PRESSAO TRC-3 mm. Z.A	1
29	02.320-7	ALCA DO REGULADOR PROFUNDIDADE	1
30	00.259-0	CONTRA-PINO 5/32" x 1" ZA	1
31	02.529-2	PINO FIXACAO C/C. DIAM. 11,1 x 63,5mm. Z.A	1
32	32.560-0	SC. EIXO "E" RODA LIMITADORA	1
32a	32.561-7	SC. EIXO "D" RODA LIMITADORA	1
33	00.952-8	RETENTOR BR 8 x 25 x 47	2
34	00.094-9	PARAF. SEXTAVADO MA 8 x 25mm. RT (CL. 5.8) Z.A	8
35	01.346-4	ROLAMENTO 6204 ZZ (20X47X14)	2
36	01.883-4	CUBO DA RODA LIMITADORA PROFUNDIDADE	2
37	01.344-0	ROLAMENTO 6202 ZZ (15x35x11)	6
38	00.035-2	ANEL ELASTICO E-15	4
39	03.510-3	CALOTA (28030016)	4
40	00.092-5	PARAF. SEXTAVADO MA 8 x 16mm. RT (CL. 5.8) Z.A	8
41	10.789-7	ARO INTERNO DA RODA LIMITADORA	2
42	04.583-0	BANDA DE BORRACHA RODA LIMITADORA N.L.	2
43	03.116-1	ARO EXTERNO DA RODA LIMITADORA	2
44	00.175-9	ARRUELA PRESSAO DIN127B M 8 (2,00x 8,20x14,20) Z.A	22
45	00.194-0	PORCA SEXTAVADA MA 8mm Z.A	22



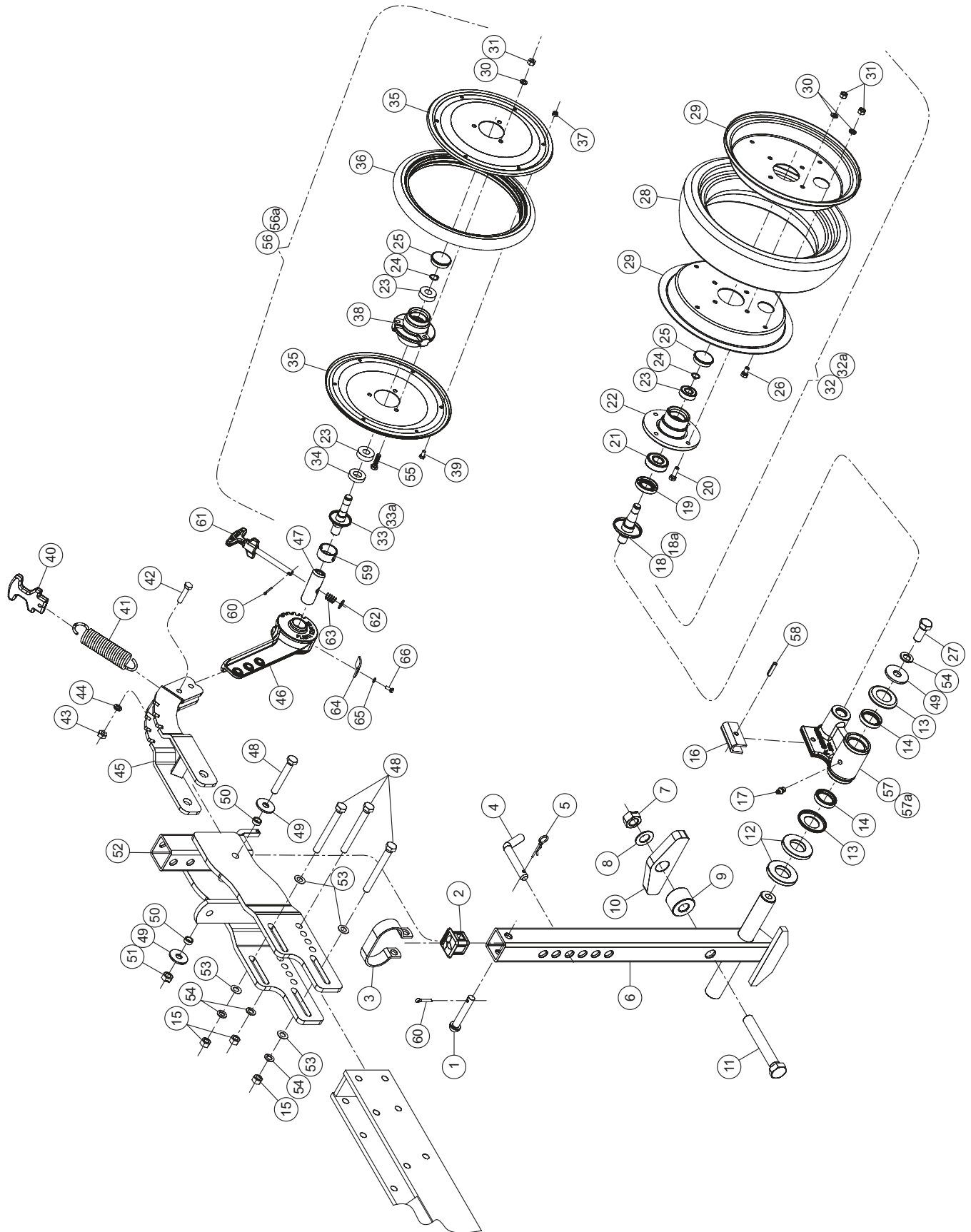




**CJ. RODA LIMITADORA E COMPACTADORA COM ARTICULAÇÃO (opcional)****PC PREMIER**

Item	Código	Denominação	Qt. / Cj.
46	06.294-9	SC. BANDA DIREITA RODA LIMITADORA PLANTADEIRAS	----
46a	06.295-6	SC. BANDA ESQUERDA RODA LIMITADORA PLANTADEIRAS	----
47	10.091-3	REGULADOR DA RODA COMPACTADORA	1
48	11.159-7	BUCHA DO EIXO COMPACTADOR Z.A	1
49	04.225-7	SC. EIXO "E" RODA COMPACTADORA	----
49a	04.223-3	SC. EIXO "D" RODA COMPACTADORA	----
50	00.876-3	RETENTOR BR 8 x 19 x 35	2
51	00.040-6	PARAF. SEXTAVADO MA 12 x 110mm. RP (CL. 8.8) Z.A	4
52	00.057-4	PARAF. SEXTAVADO MA 8 x 30mm. RT (CL. 8.8) Z.A	6
53	00.047-5	PARAF. SEXTAVADO MA 6 x 12mm. RT (CL. 8.8) Z.A	12
54	03.121-5	ARO DA RODA COMPACTADORA	4
55	01.955-2	CUBO DA RODA COMPACTADORA	2
56	00.125-4	ARRUELA LISA DIN125 M12 (2,50x13,00x24,00) Z.A	4
57	04.584-7	BANDA DE BORRACHA RODA COMPACTADORA N.L.	2
58	04.429-7	PORCA SEXTAVADA AUTROTAVANTE C/NYLON (DIN 985) MA6 Z.A	12
59	06.304-9	SC. BANDA COMPACTADORA DIREITA DAS PLANTADEIRAS	----
59a	06.305-6	SC. BANDA COMPACTADORA ESQUERDA DAS PLANTADEIRAS	----
60	00.112-4	PARAF. SEXTAVADO MA 10 x 45mm. RP (CL. 8.8) Z.A	2
61	40.368-3	MOLA DE TRACAO BICONICA C/ GANCHOS LIVRES E GIRAT. R. COMPACTADORA	1
62	01.930-9	ALCA REGULAGEM PRESSAO DA MOLA	1
63	00.163-6	ARRUELA PRESSAO DIN127B M10 (2,20x10,20x17,20) Z.A	2
64	00.184-1	PORCA SEXTAVADA MA 10mm Z.A	2
65	04.365-4	SC. BRACO RODA COMPACTADORA/RODA ARTICULADA	1
66	38.514-1	SC. CARCACA SUPORTE TRASEIRO L.P. (APOS 09-2015)	1
67	02.369-6	BUCHA D.I 12,5mm x D.E 19mm x COMP. 9mm.	2
68	03.621-0	ARRUELA ESP. 3,17 x D.I. 13 x D.E. 35 mm. Z.A	2
69	04.123-2	PORCA SEXTAVADA DE TORQUE MA 12 Z.A	1
70	28.648-2	TRAVA DA BUCHA EIXO COMPACTADOR	1
71	32.853-5	FECHAMENTO DO TUBO DA LIMITADORA	1
72	00.186-5	PORCA SEXTAVADA MA 12mm Z.A	3
73	31.566-9	PROTECAO DO REGULADOR RODA COMPACTADORA	1
74	00.021-5	ARRUELA PRESSAO DIN127B M 6 (1,60x 6,10x11,10) Z.A	1
75	00.088-8	PARAF. SEXTAVADO MA 6 x 16mm. RT (CL. 8.8) Z.A	1

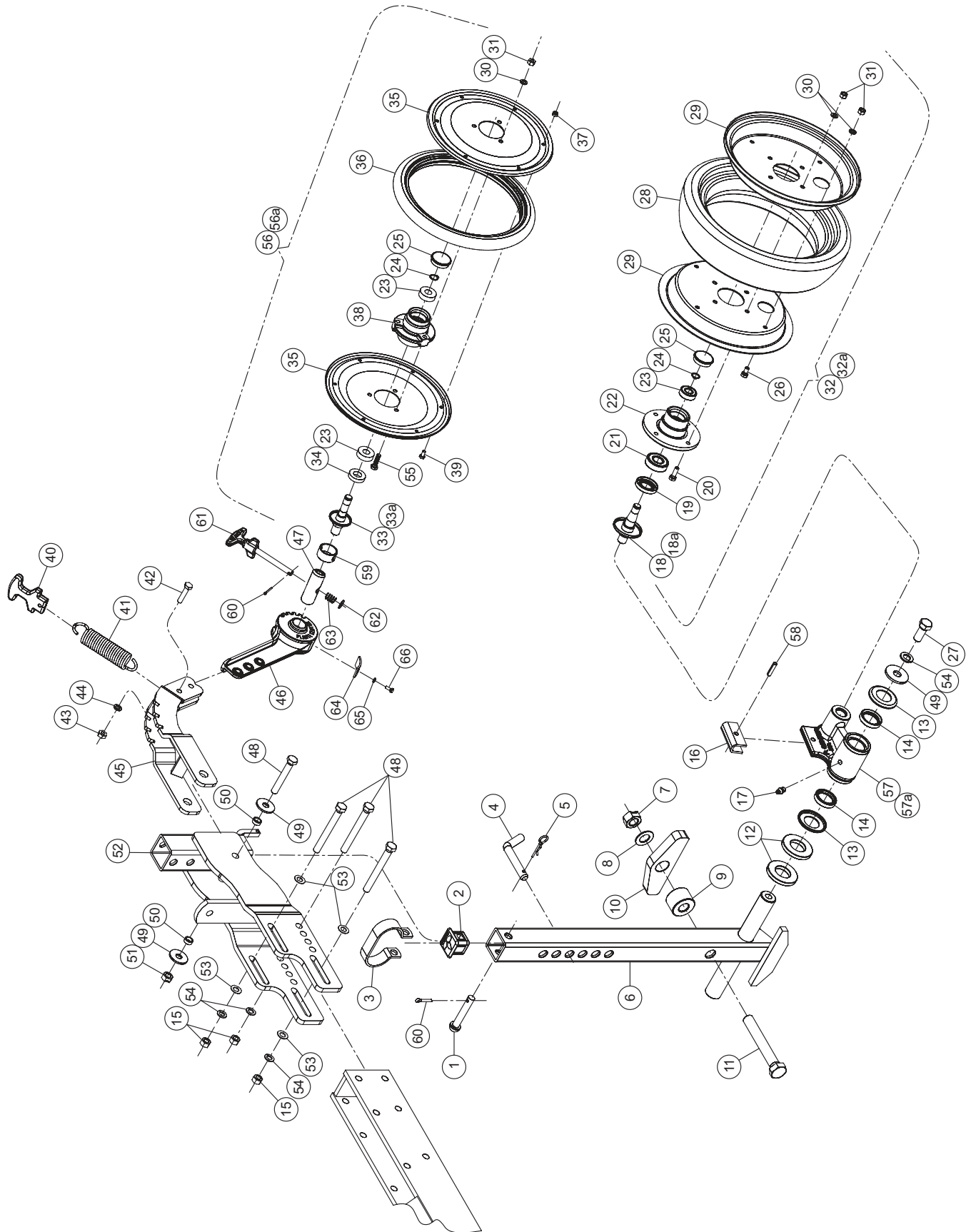




**CJ. RODA LIMITADORA E COMPACTADORA COM ARTICULAÇÃO BANDA LARGA (opcional)****PC PREMIER**

Item	Código	Denominação	Qt. / Cj.
1	02.529-2	PINO FIXACAO C/C. DIAM. 11,1 x 63,5mm. Z.A	1
2	32.853-5	FECHAMENTO DO TUBO DA LIMITADORA	1
3	02.320-7	ALCA DO REGULADOR PROFUNDIDADE	1
4	03.167-3	PINO TRAVA DO DISCO DE CORTE	1
5	00.260-6	GRAMPO DE PRESSAO TRC-3 mm. Z.A	1
6	09.457-5	SC. SUPORTE RODA LIMITADORA BANDA LARGA PCA	1
7	03.344-6	PORCA SEXTAVADA DE TORQUE (ISO 965) MA16 Z.A	1
8	00.129-2	ARRUELA LISA DIN125 M16 (3,00x17,00x30,00) Z.A	1
9	09.441-4	BUCHA D.I 16,3mm x D.E 38,1mm x COMP. 26mm.	1
10	02.124-3	BALANCIM RODA LIMITADORA	1
11	00.030-7	PARAF. SEXTAVADO MA 16 x 110mm. RP (CL. 8.8 ) Z.A	1
12	09.442-1	ARRUELA ESP. 6,30 x D.I.25,6 x D.E. 50 mm.	4
13	09.444-5	GUARDA PO DIAM. INT. 25,6 x EXT. 47mm.	4
14	04.697-8	RETENTOR BR 7 x 25 x 35	4
15	00.186-5	PORCA SEXTAVADA MA 12mm Z.A	4
16	36.252-4	BASE ESFREGA DO BALANCIM	2
17	04.600-8	GRAXEIRA RETA MA 8x1,25 Z.A	2
18	32.561-7	SC. EIXO "D" RODA LIMITADORA SM	1
18a	32.560-0	SC. EIXO "E" RODA LIMITADORA SM	1
19	00.952-8	RETENTOR BR 8 x 25 x 47	2
20	00.094-9	PARAF. SEXTAVADO MA 8 x 25mm. RT (CL. 5.8 ) Z.A	8
21	01.346-4	ROLAMENTO 6204 Z (20X47X14)	2
22	01.883-4	CUBO DA RODA LIMITADORA PROFUNDIDADE	2
23	01.344-0	ROLAMENTO 6202 Z (15x35x11)	6
24	00.035-2	ANEL ELASTICO E-15	4
25	03.510-3	CALOTA (28030016)	4
26	00.092-5	PARAF. SEXTAVADO MA 8 x 16mm. RT (CL. 5.8 ) Z.A	8
27	00.069-7	PARAF. SEXTAVADO MA 12 x 30mm. RT (CL. 8.8 ) Z.A	2
28	04.632-9	BANDA DE BORRACHA RODA LIMITADORA LARGA	2
29	03.116-1	ARO EXTERNO DA RODA LIMITADORA	4
30	00.175-9	ARRUELA PRESSAO DIN127B M 8 (2,00x 8,20x14,20) Z.A	22
31	00.194-0	PORCA SEXTAVADA MA 8mm Z.A	22
32	09.461-2	CJ. RODA LIMITADORA DIREITA BANDA LARGA	1
32a	09.462-9	CJ. RODA LIMITADORA ESQUERDA BANDA LARGA	1
33	04.225-7	SC. EIXO "E" RODA COMPACTADORA	1
33a	04.223-3	SC. EIXO "D" RODA COMPACTADORA	2
34	00.876-3	RETENTOR BR 8 x 19 x 35	2
35	03.121-5	ARO DA RODA COMPACTADORA	4
36	04.584-7	BANDA DE BORRACHA RODA COMPACTADORA N.L.	2
37	04.429-7	PORCA SEXTAVADA AUTROTAVANTE C/NYLON (DIN 985) MA6 Z.A	12
38	01.955-2	CUBO DA RODA COMPACTADORA	2
39	00.047-5	PARAF. SEXTAVADO MA 6 x 12mm. RT (CL. 8.8 ) Z.A	12
40	01.930-9	ALCA REGULAGEM PRESSAO DA MOLA	1
41	43.821-2	MOLA DE TRACAO CONICA C/ 1 GANCHO FIXO 1 GANHO LIVRE E GIRAT.	1
42	00.112-4	PARAF. SEXTAVADO MA 10 x 45mm. RP (CL. 8.8 ) Z.A	2
43	00.184-1	PORCA SEXTAVADA MA 10mm Z.A	2



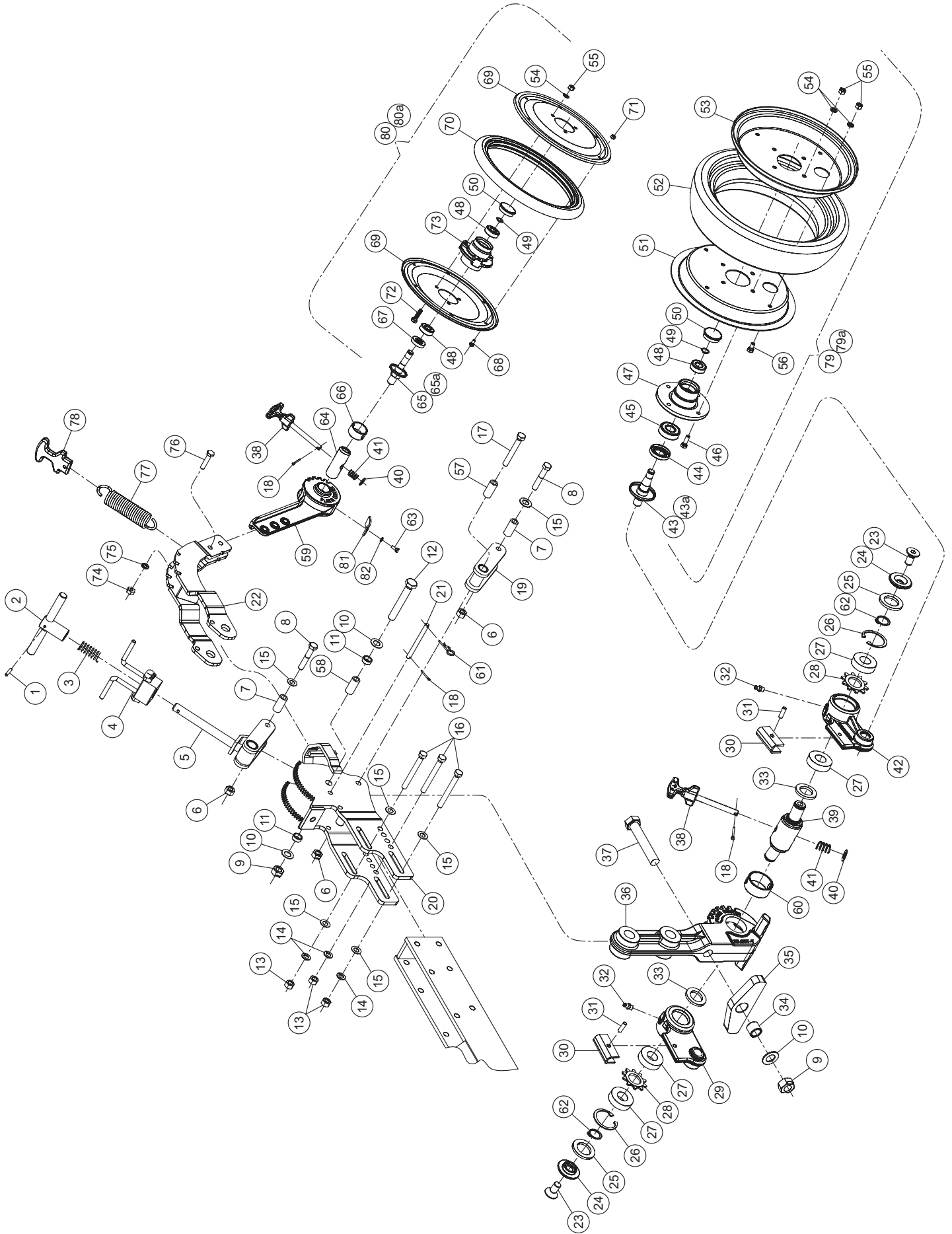


## CJ. RODA LIMITADORA E COMPACTADORA COM ARTICULAÇÃO BANDA LARGA (opcional) PC PREMIER



Item	Código	Denominação	Qt. / Cj.
44	00.163-6	ARRUELA PRESSAO DIN127B M10 (2,20x10,20x17,20) Z.A	2
45	04.365-4	SC. BRACO RODA COMPACTADORA/RODA ARTICULADA	1
46	10.091-3	REGULADOR DA RODA COMPACTADORA	1
47	11.159-7	BUCHA DO EIXO COMPACTADOR	1
48	00.040-6	PARAF. SEXTAVADO MA 12 x 110mm. RP (CL. 8.8 ) Z.A	1
49	03.621-0	ARRUELA ESP. 3,17 x D.I.12,5 x D.E.38 mm. Z.A	4
50	02.369-6	BUCHA D.I 12,5mm x D.E 19mm x COMP. 9mm.	2
51	04.123-2	PORCA SEXTAVADA DE TORQUE (ISO 965) MA 12 Z.A	1
52	38.514-1	SC. CARCACA SUPORTE TRASEIRO L.P. (APOS 09-2015)	1
53	00.125-4	ARRUELA LISA DIN125 M12 (2,50x13,00x24,00) Z.A	5
54	00.170-4	ARRUELA PRESSAO DIN127B M12 (2,50x12,20x20,20) Z.A	6
55	00.057-4	PARAF. SEXTAVADO MA 8 x 30mm. RT (CL. 8.8 ) Z.A	6
56	06.304-9	CJ. BANDA COMPACTADORA DIREITA DAS PLANTADEIRAS	1
56a	06.305-6	CJ. BANDA COMPACTADORA ESQUERDA DAS PLANTADEIRAS	1
57	03.216-2	BRACO DIR. RODA LIMITADORA BANDA LARGA	1
57a	03.219-3	BRACO ESQ. RODA LIMITADORA BANDA LARGA	1
58	00.244-6	PINO ELASTICO DIAM. 6 x 25mm.	2
59	28.648-2	TRAVA DA BUCHA EIXO COMPACTADOR	1
60	00.256-9	CONTRA-PINO 1/8" x 1" Z.A	2
61	37.027-3	ALCA REG. RODA LIMITADORA E COMPACTADORA	1
62	00.121-6	ARRUELA LISA DIN125 M10 (2,00x10,50x20,00) Z.A	1
63	03.707-5	MOLA DE COMP. DIAM. EXT. 15 x COMP. 23mm. ARAMEØ1,7 mm.x D.1,7	1
64	31.566-9	PROTECAO DO REGULADOR RODA COMPACTADORA	1
65	00.021-5	ARRUELA PRESSAO DIN127B M 6 (1,60x 6,10x11,10) Z.A	1
66	00.088-8	PARAF. SEXTAVADO MA 6 x 16mm. RT (CL. 8.8 ) Z.A	1

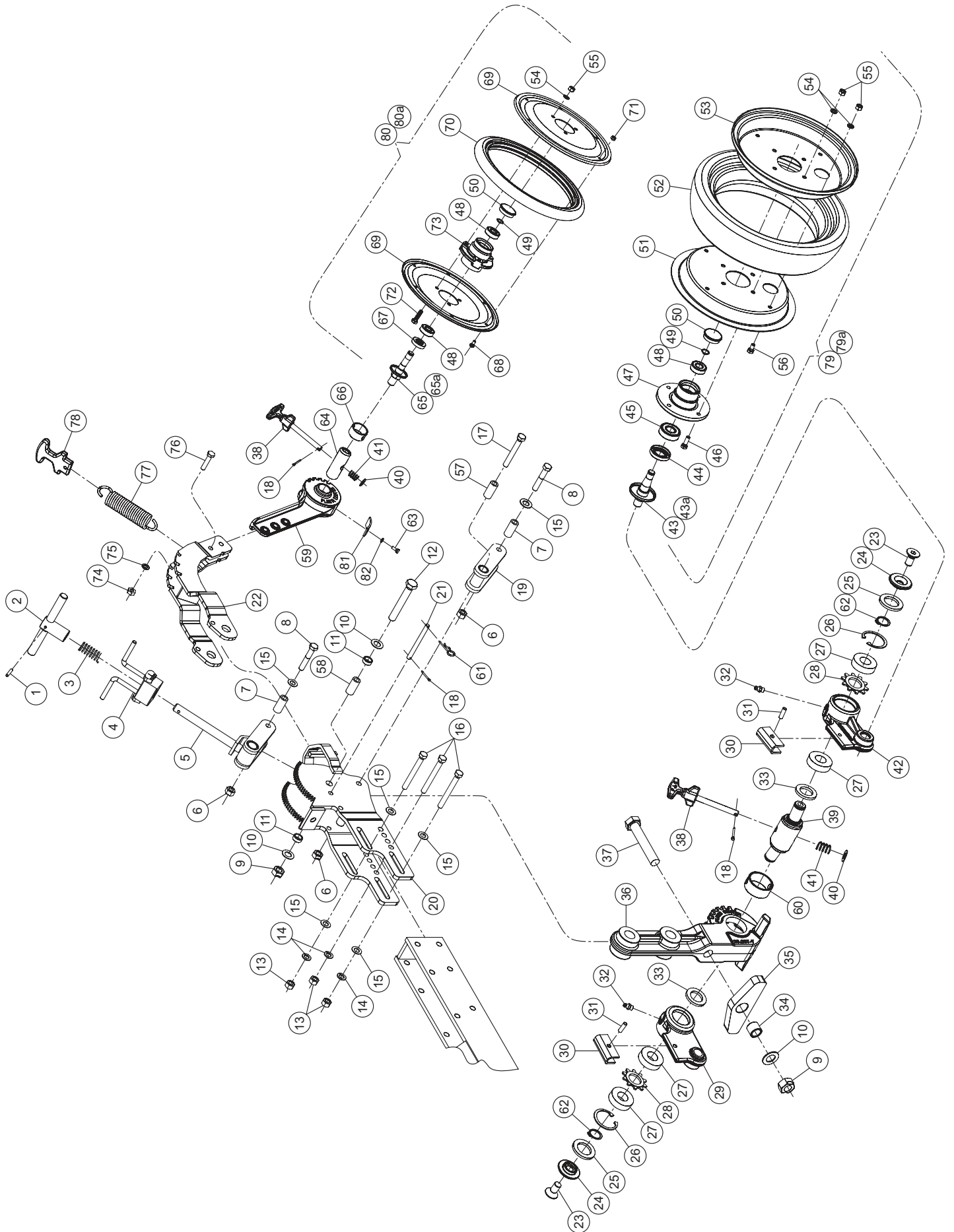




**CJ. RODA LIMITADORA E COMPACTADORA GRADUADA (opcional)****PC PREMIER**

Item	Código	Denominação	Qt. / Cj.
1	00.245-3	PINO ELASTICO DIAM. 6 x 30mm.	1
2	22.797-3	SC. ALCA APOIO MAOS L.P. (Z.A)	1
3	04.612-1	MOLA DE COMP. DIAM. EXT. 28 x COMP. 55mm.	1
4	22.796-6	SC. MANETE/TRAVA L.P. (Z.A)	1
5	22.798-0	SC. ALAVANCA/BRACO SUPERIOR L.P. - Z.A.	1
6	04.123-2	PORCA SEXTAVADA DE TORQUE MA 12 Z.A	3
7	22.775-1	BUCHA D.I 12 mm x D.E 19 mm x COMP. 41 mm.	2
8	00.081-9	PARAF. SEXTAVADO MA 12 x 75mm. RP (CL. 8.8 ) Z.A	2
9	03.344-6	PORCA SEXTAVADA DE TORQUE MA16 Z.A	2
10	00.129-2	ARRUELA LISA DIN125 M16 (3,00x17,00x30,00) Z.A	3
11	22.768-3	BUCHA D.I 16,5mm x D.E 22,2mm x COMP. 9 mm.	2
12	00.041-3	PARAF. SEXTAVADO MA 16 x 120mm. RP (CL. 8.8) Z.A	1
13	00.186-5	PORCA SEXTAVADA MA 12mm Z.A	3
14	00.170-4	ARRUELA PRESSAO DIN127B M12 (2,50x12,20x20,20) Z.A	3
15	00.125-4	ARRUELA LISA DIN125 M12 (2,50x13,00x24,00) Z.A	6
16	00.040-6	PARAF. SEXTAVADO MA 12 x 110mm. RP (CL. 8.8) Z.A	3
17	29.373-4	PARAF. SEXTAVADO MA 12 x 95 mm. RP (CL. 8.8 ) Z.A ESPECIAL	1
18	00.256-9	CONTRA-PINO 1/8" x 1" Z.A	3
19	22.800-4	SC. BRACO ARTICULACAO INFERIOR L.P.	1
20	38.510-3	SC. CARCACA RODA LIM. GRADUADA (APOS 09-2015)	1
21	23.802-1	EIXO REDONDO D. 9,52 x COMP. 110mm. C/FUROS	1
22	22.803-5	SC. SUPORTE RODA COMPACTADORA L.P.	1
23	42.443-7	PARAF. ALLEN C/ CAB. CONICA MA 12 x 25 mm RT (CL. 12.9)	2
24	26.425-5	FLANGE DE FIXACAO	2
25	18.338-5	ANEL DE FELTRO (42x27x4)	2
26	18.302-6	ANEL ELASTICO I-42	2
27	01.334-1	ROLAMENTO 6004 ZZ (20X42X12)	4
28	26.426-2	ANEL SEPARADOR	2
29	19.675-6	BRACO DA RODA ARTICULADA DIR.	1
30	36.252-4	BASE ESFREGA DO BALANCIM	2
31	00.242-2	PINO ELASTICO DIAM. 6 x 22mm.	2
32	04.600-8	GRAXEIRA RETA MA 8x1,25 Z.A	2
33	18.345-3	ANEL DE FELTRO (38x24x4)	2
34	03.533-2	BUCHA D.I 16,1mm x D.E 21,3mm x COMP. 17,2mm.	1
35	02.124-3	BALANCIM RODA LIMITADORA	1
36	28.287-7	SUPORTE RODA LIMITADORA L.P.	1
37	36.279-1	PARAF. SEXTAVADO MA 16 x 94mm. RP (CL. 8.8) Z.A CONF. DESENHO	1
38	37.027-3	ALCA REG. RODA LIMITADORA E COMPACTADORA	1
39	18.342-2	EIXO RODA LIM. PROFUNDIDADE (ROLAM.6004)	1
40	00.121-6	ARRUELA LISA DIN125 M10 (2,00x10,50x20,00) Z.A	2
41	03.707-5	MOLA DE COMP. DIAM. EXT. 15 x COMP. 23mm. x DIAM. 1,7mm.	2
42	19.676-3	BRACO DA RODA ARTICULADA ESQ.	1
43	32.560-0	SC. EIXO "E" RODA LIMITADORA SM	1
43a	32.561-7	SC. EIXO "D" RODA LIMITADORA SM	1



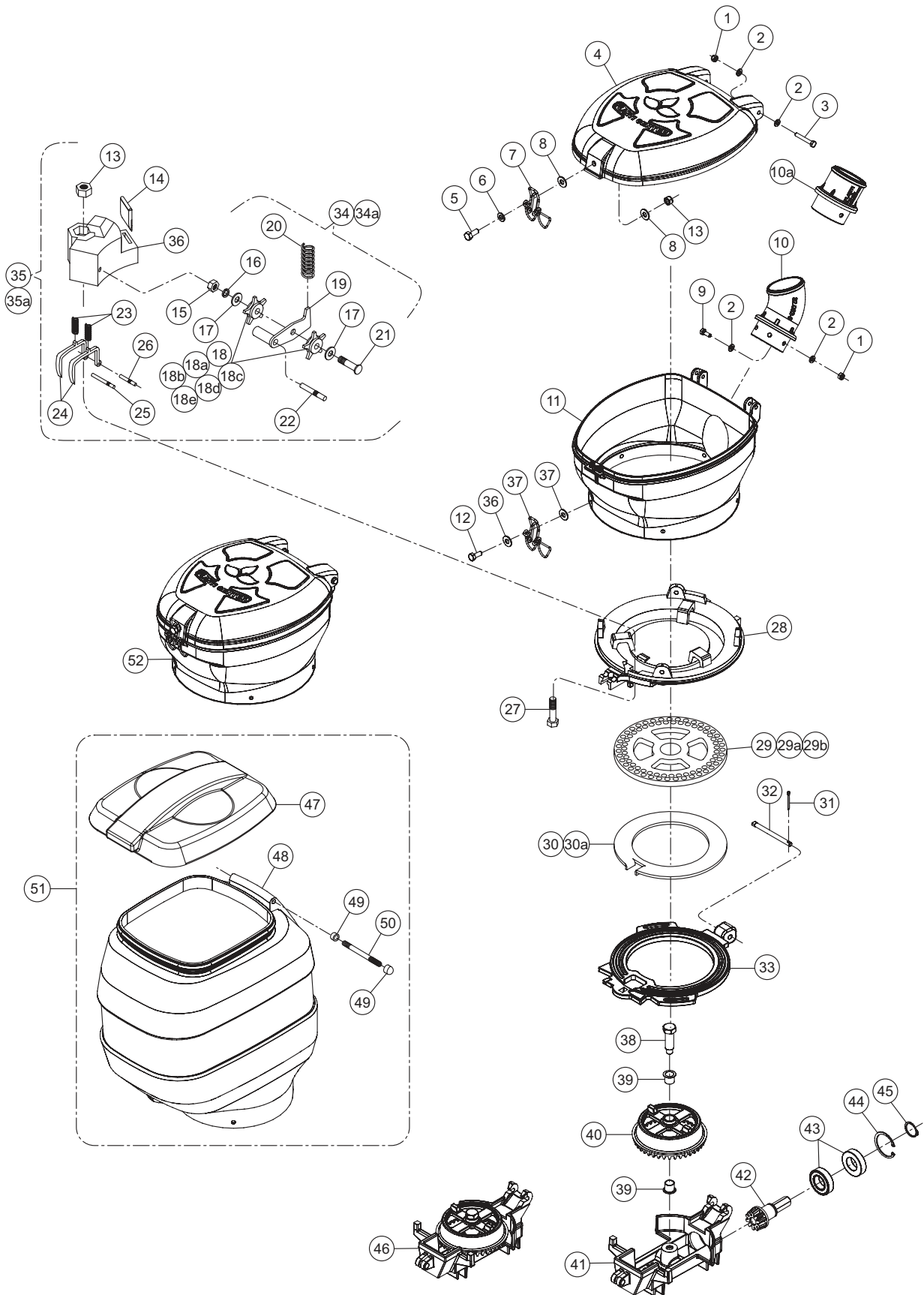




**CJ. RODA LIMITADORA E COMPACTADORA GRADUADA (opcional)****PC PREMIER**

Item	Código	Denominação	Qt. / Cj.
44	00.952-8	RETENTOR BR 8 x 25 x 47	2
45	01.346-4	ROLAMENTO 6204 ZZ (20X47X14)	2
46	00.094-9	PARAF. SEXTAVADO MA 8 x 25mm. RT (CL. 5.8) Z.A	8
47	01.883-4	CUBO DA RODA LIMITADORA PROFUNDIDADE	2
48	01.344-0	ROLAMENTO 6202 ZZ (15x35x11)	6
49	00.035-2	ANEL ELASTICO E-15	4
50	03.510-3	CALOTA (28030016)	4
51	10.789-7	ARO INTERNO DA RODA LIMITADORA	2
52	04.583-0	BANDA DE BORRACHA RODA LIMITADORA N.L.	2
53	03.116-1	ARO EXTERNO DA RODA LIMITADORA	2
54	00.175-9	ARRUELA PRESSAO DIN127B M 8 (2,00x 8,20x14,20) Z.A	22
55	00.194-0	PORCA SEXTAVADA MA 8mm Z.A	22
56	00.092-5	PARAF. SEXTAVADO MA 8 x 16mm. RT (CL. 5.8) Z.A	8
57	22.778-2	BUCHA D.I 12 mm x D.E 19 mm x COMP. 58 mm.	1
58	22.769-0	BUCHA D.I 16,5mm x D.E 22,2mm x COMP. 58 mm.	1
59	10.091-3	REGULADOR DA RODA COMPACTADORA	1
60	28.647-5	TRAVA DA BUCHA EIXO LIMITADOR	1
61	00.260-6	GRAMPO DE PRESSAO TRC-3 mm. Z.A	1
62	08.352-6	ANEL ELASTICO E-20	2
63	00.088-8	PARAF. SEXTAVADO MA 6 x 16mm. RT (CL. 8.8 ) Z.A	1
64	11.159-7	BUCHA DO EIXO COMPACTADOR Z.A	1
65	04.223-3	SC. EIXO "D" RODA COMPACTADORA	----
65a	04.225-7	SC. EIXO "E" RODA COMPACTADORA	----
66	28.648-2	TRAVA DA BUCHA EIXO COMPACTADOR	1
67	00.876-3	RETENTOR BR 8 x 19 x 35	2
68	00.057-4	PARAF. SEXTAVADO MA 8 x 30mm. RT (CL. 8.8) Z.A	12
69	03.121-5	ARO DA RODA COMPACTADORA	4
70	04.584-7	BANDA DE BORRACHA RODA COMPACTADORA N.L.	2
71	04.429-7	PORCA SEXTAVADA AUTROTAVANTE C/NYLON (DIN 985) MA6 Z.A	6
72	00.047-5	PARAF. SEXTAVADO MA 6 x 12mm. RT (CL. 8.8) Z.A	12
73	01.955-2	CUBO DA RODA COMPACTADORA	2
74	00.184-1	PORCA SEXTAVADA MA 10mm Z.A	2
75	00.163-6	ARRUELA PRESSAO DIN127B M10 (2,20x10,20x17,20) Z.A	2
76	00.112-4	PARAF. SEXTAVADO MA 10 x 45mm. RP (CL. 8.8) Z.A	2
77	40.368-3	MOLA DE TRACAO BICONICA C/ GANCHOS LIVRES E GIRAT. R. COMPACTADORA	1
78	01.930-9	ALCA REGULAGEM PRESSAO DA MOLA	1
79	06.294-9	SC. BANDA DIREITA RODA LIMITADORA PLANTADEIRAS	----
79a	06.295-6	SC. BANDA ESQUERDA RODA LIMITADORA PLANTADEIRAS	----
80	06.304-9	SC. BANDA COMPACTADORA DIREITA DAS PLANTADEIRAS	1
80a	06.305-6	SC. BANDA COMPACTADORA ESQUERDA DAS PLANTADEIRAS	1
81	31.566-9	PROTECAO DO REGULADOR RODA COMPACTADORA	1
82	00.021-5	ARRUELA PRESSAO DIN127B M 6 (1,60x 6,10x11,10) Z.A	1



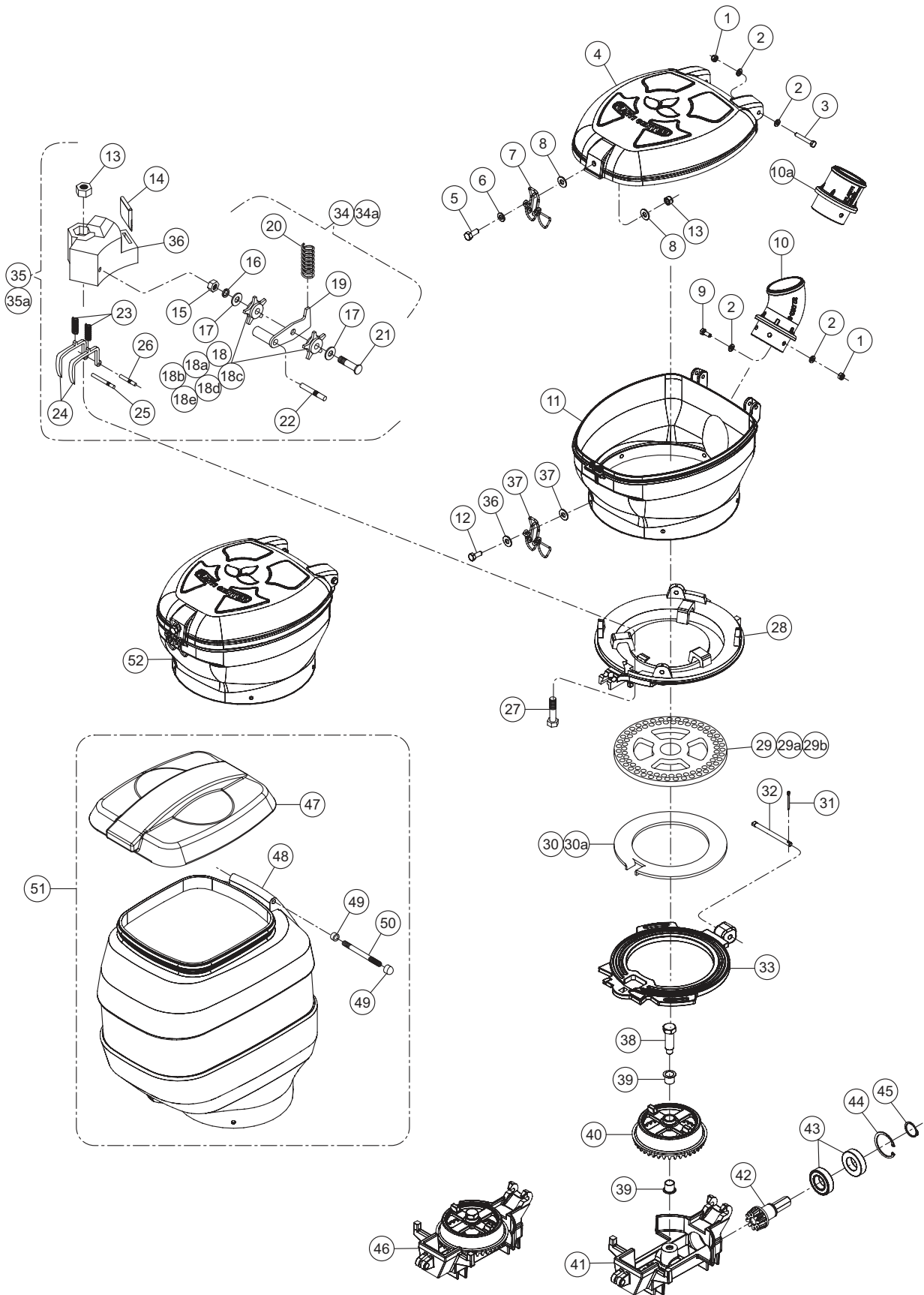


## CJ. DISTRIBUIDOR DE SEMENTE CONVENCIONAL PC PREMIER



Item	Código	Denominação	Qt. / Cj.
1	04.429-7	PORCA SEXTAVADA AUTROTAVANTE C/NYLON (DIN 985) MA6 Z.A	4
2	00.017-8	ARRUELA LISA DIN125 M 6 (1,60x 6,40x12,50) Z.A	8
3	00.071-0	PARAF. SEXTAVADO MA 6 x 45mm. RP (CL. 8.8 ) Z.A	6
4	37.300-9	TAMPA RESERVATORIO SEMENTE VERMELHO (PIPOQUEIRA)	----
5	00.055-0	PARAF. SEXTAVADO MA 8 x 20mm. RT (CL. 8.8 ) Z.A	1
6	00.105-6	ARRUELA LISA DIN125 M 8 ( 1,6x 8,40x16,00) Z.A	3
7	37.076-1	FECHO RAPIDO RESERVATORIO SEMENTE COD. 2945.0005 M.BRUSQUE	1
8	00.016-1	ARRUELA LISA DIN994 5/16" (1,50x 8,70x20,00) Z.A	2
9	00.088-8	PARAF. SEXTAVADO MA 6 x 16mm. RT (CL. 8.8 ) Z.A	2
10	32.092-6	CONDUTOR DE SEMENTE FRONTAL P/ PIPOQUEIRA	----
10a	38.476-8	CONDUTOR DE SEMENTE FRONTAL P/ PIPOQUEIRA ENCAIXE RETO	----
11	----	CORPO RESERVATORIO SEMENTE (PIPOQUEIRA) CONVENCIONAL	----
12	00.094-9	PARAF. SEXTAVADO MA 8 x 25mm. RT (CL. 5.8 ) Z.A	4
13	00.194-0	PORCA SEXTAVADA MA 8mm Z.A	2
14	05.468-9	LINGUETA	1
15	----	PORCA SEXTAVADA MA 5mm Z.A	1
16	----	ARRUELA PRES. DIN127B M 5 ( 1,2x 5,10x 8,70)	1
17	----	ARRUELA LISA DIN125 M 5 (1,0x 5,3x10,0) Z.A	1
18	----	ROLETE DISTR. SEM. 05 DENTES SOJA/FEIJAO/ALGODAO/GIRASOL.)	2
18a	----	ROLETE DIST. SEMENTE 06 DENTES (SORGO)	----
18b	----	ROLETE DISTR. SEMENTES P/ MILHO 05 PONTAS HELICOIDAL	----
18c	----	ROLETE DIST. SEMENTE 05 DENTES (SORGO)	----
18d	----	ROLETE P/ DISCO DE CANOLA/GERGILIM	----
18e	----	ROLETE P/ DISCO DE FEIJAO 07,00,28/DUPLA	----
19	----	SUPORTE DO ROLETE	1
20	06.650-9	MOLA COMP. DIAM. EXT. 9,5 x COMP. 36mm. Z.A	1
21	----	PARAF. FENDA CAB. CILINDRICA M5 x 25 Z.A	1
22	05.466-5	EIXO DO SUPORTE DO ROLETE	1
23	05.465-8	MOLA DO GATILHO	2
24	05.464-1	GATILHO	2
25	05.463-4	EIXO MAIOR DO GATILHO	1
26	05.462-7	EIXO MENOR DO GATILHO	1
27	28.023-3	PARAF. SEXTAVADO MA 8 x 55mm. RP (CL. 8.8) Z.A	1
28	01.982-8	BASE DE DISTRIBUICAO DE SEMENTE	1
29	20.682-2	DISCO DE SOJA 90 FUROS 8mm. RAMPFLOW (LARANJA) D.189	----
29a	21.635-1	DISCO DE SOJA 90 FUROS 9mm. RAMPFLOW (LILAS) D.189	----
29b	21.634-4	DISCO DE MILHO 28 FUROS 11mm. RAMPFLOW (AZUL) D.189	----
30	20.683-9	ANEL SEPARADOR 4mm. APOLLO-LISO (LARANJA) D.189	----
30a	21.636-8	ANEL SEPARADOR 3mm. APOLLO-LISO (LILAS) D.189	----
31	00.256-9	CONTRA-PINO 1/8 x 1 Z.A	1
32	02.546-9	PINO FIXACAO S/C. DIAM. 7,94 x 100mm. Z.A	1
33	16.805-6	BASE INTERMEDIARIA G-4	1
34	11.126-9	SC. ROLETE P/ DISCO DE SOJA (05 DENTES)	1
34a	12.341-7	SC. ROLETE 05 PONTAS HELICOIDAL P/ DISCO DE MILHO	----





## **CJ. DISTRIBUIDOR DE SEMENTE CONVENCIONAL PC PREMIER**

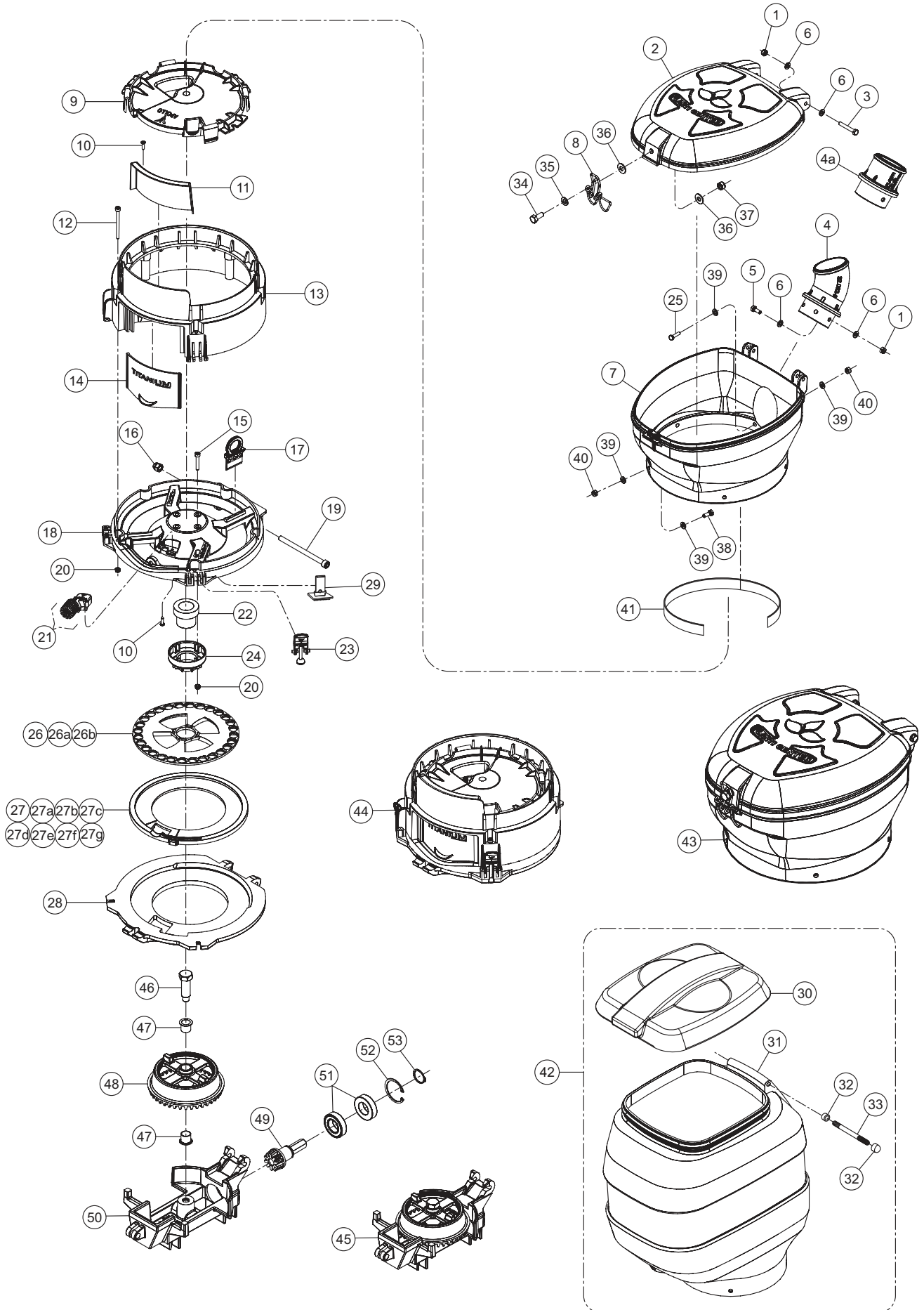


Item	Código	Denominação	Qt. / Cj.
35	02.224-4	CJ. CAIXA DIST. DE SEMENTES DE SOJA C/ ROLETE 05 PONTAS	1
35a	02.223-7	CJ. CAIXA DIST. DE SEMENTES DE MILHO C/ ROLETE 05 PONTAS HELICOIDAL	----
36	09.060-1	ARRUELA LISA 5/16" (2,0 x 8,4 x 25) Z.A	4
37	24.459-4	FECHO RAPIDO RESERVATORIO SEMENTE COD. 2945.0004 M.BRUSQUE	2
38	26.084-8	PINO DA COROA MOD. TITANIUM	1
39	26.483-5	BUCHA CILINDRICA FLANGEADA MP-G FM 161817	2
40	26.083-1	COROA 40 DENTES MOD. TITANIUM	1
41	25.264-9	BASE ACOPLADORA MOD. TITANIUM	1
42	27.666-3	SC. PINHAO DA BASE ACOPLADORA P/PANTOG. Z.A.	1
43	24.463-1	ROLAMENTO 6005 2RS (25x47x12)	2
44	00.029-1	ANEL ELASTICO I-47	1
45	00.036-9	ANEL ELASTICO E-25	1
46	28.684-0	CJ. BASE ACOPLADORA C/ COROA MOD. TITANIUM PANTOG.	1
47	04.106-5	TAMPA RESERVATORIO DE SEMENTE 50L. (ASP)	----
48	----	CORPO RESERVATORIO DE SEMENTE 50L. (ASP)	----
49	11.356-8	BUCHA DO PINO ARTICULACAO DA TAMPA RES. ASP.	2
50	11.354-4	PINO DE ARTICULACAO TAMPA RES. SEMENTE ASP.	1
51	04.102-7	RESERVATORIO DE SEMENTE BRANCO C/ TAMPA VERM. 50L. ASP.	----
52	34.402-5	CJ. RES. DE SEMENTE (PIPOQUEIRA) CONVENCIONAL ABASTECIMENTO TRAS.	1



# CJ. DISTRIBUIDOR DE SEMENTE TITANIUM (opcional)

PC PREMIER



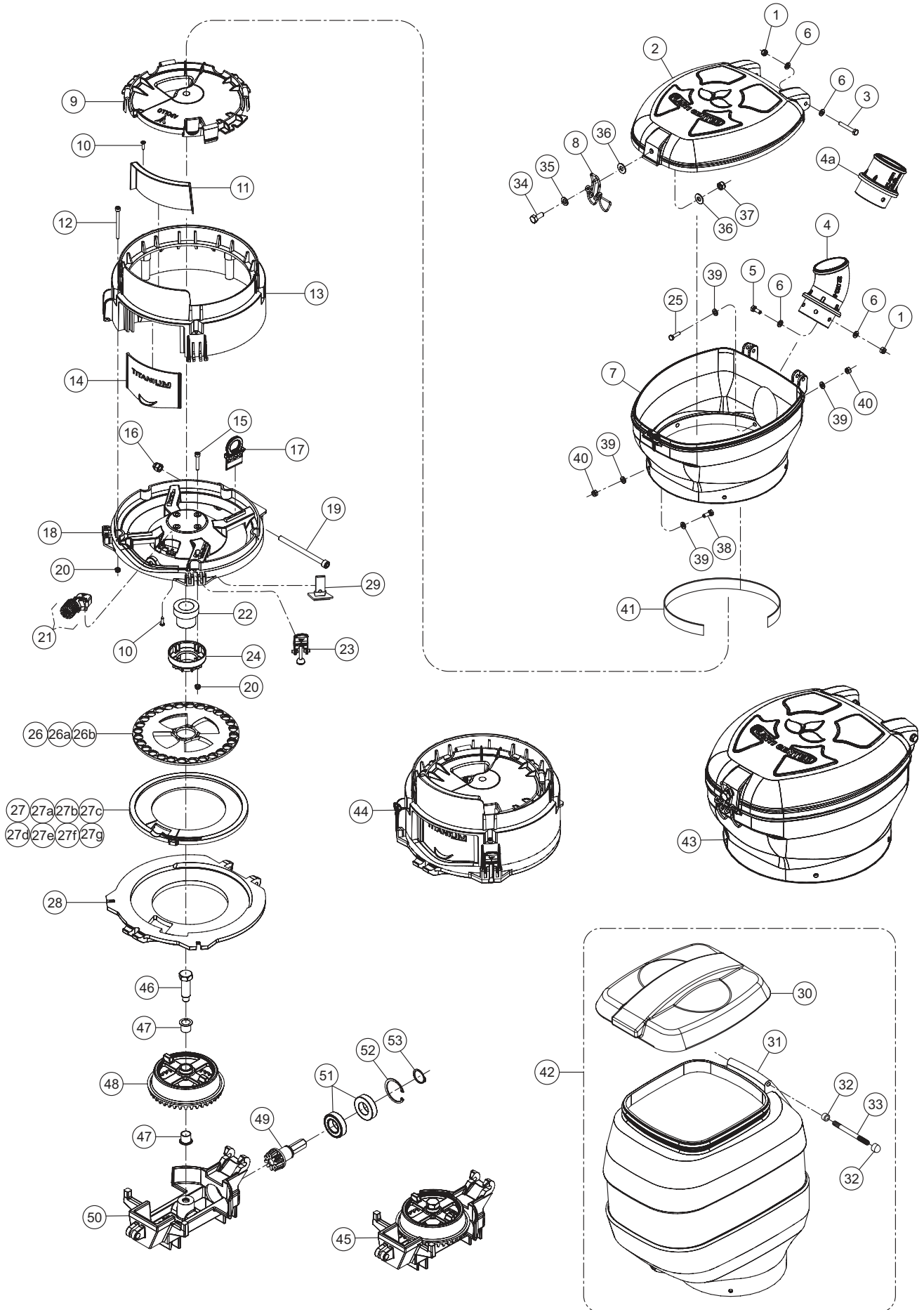
**CJ. DISTRIBUIDOR DE SEMENTE TITANIUM (opcional)****PC PREMIER**

Item	Código	Denominação	Qt. / Cj.
1	04.429-7	PORCA SEXTAVADA AUTROTAVANTE C/NYLON (DIN 985) MA6 Z.A	4
2	37.300-9	TAMPA RESERVATORIO SEMENTE VERMELHO (PIPOQUEIRA)	1
3	00.071-0	PARAF. SEXTAVADO MA 6 x 45mm. RP (CL. 8.8 ) Z.A	2
4	32.092-6	CONDUTOR DE SEMENTE FRONTAL P/ PIPOQUEIRA	----
4a	38.476-8	CONDUTOR DE SEMENTE FRONTAL P/ PIPOQUEIRA ENCAIXE RETO	----
5	00.088-8	PARAF. SEXTAVADO MA 6 x 16mm. RT (CL. 8.8 ) Z.A	2
6	00.017-8	ARRUELA LISA DIN125 M 6 (1,60x 6,40x12,50) Z.A	8
7	37.304-7	CORPO RESERVATORIO SEMENTE (PIPOQUEIRA) TITANIUM	1
8	37.076-1	FECHO RAPIDO RESERVATORIO SEMENTE COD. 2945.0005 M.BRUSQUE	1
9	29.060-1	LIMITADOR DE PESO - 2.01.0013 (TITANIUM)	1
10	29.062-5	PARAFUSO CABECA PANELA PHILIPS 3,9x16 Z.A (DIN 7981)	3
11	29.061-8	PROTECAO DO VISOR - 2.01.0012 (TITANIUM)	1
12	29.063-2	PARAF. ALLEN C/ CABECA MA 5 x 60mm. RP (CL. 8.8) Z.A	5
13	29.064-9	SUB CONJUNTO PESCOCO - 2.01.0001 (TITANIUM)	1
14	29.065-6	VISOR - 2.01.0011 (TITANIUM)	1
15	29.068-7	PARAF. ALLEN C/ CABECA MA 5 x 30mm. RT (CL. 8.8) Z.A	4
16	29.066-3	PORCA SEXTAVADA M8 CALOTA Z.A (DIN 1587)	1
17	29.053-3	POLIFLOW - 2.01.0005 (TITANIUM)	3
18	29.058-8	BASE - 2.01.0001 (TITANIUM)	1
19	29.067-0	PARAF. ALLEN C/ CABECA MA 8 x 110mm. RP (CL. 8.8) Z.A	1
20	29.069-4	PORCA SEXTAVADA AUTROTAVANTE C/NYLON (DIN 985) MA5 Z.A	4
21	29.054-3	SUB CONJUNTO ESCOVAFLEX - 2.02.0003 (TITANIUM)	1
22	29.055-7	POSTICO ADAPTADOR CENTRO - 2.01.0020 (TITANIUM)	1
23	29.057-1	SUB CONJUNTO TRAVA DA BASE - 2.02.0002 (TITANIUM)	2
24	29.056-4	ADAPTADOR CENTRO - 2.01.0018 (TITANIUM)	1
25	00.359-1	PARAF. SEXTAVADO MA 6 x 25mm. RT (ACO INOX)	1
26	20.682-2	DISCO DE SOJA 90 FUIROS 8mm. RAMPFLOW (LARANJA) D.189	----
26a	21.635-1	DISCO DE SOJA 90 FUIROS 9mm. RAMPFLOW (LILAS) D.189	----
26b	21.634-4	DISCO DE MILHO 28 FUIROS 11mm. RAMPFLOW (AZUL) D.189	----
27	26.959-5	ANEL SEPARADOR 3mm. SOJA-LISO (LILAS) D.212 TITANIUM	----
27a	26.960-1	ANEL SEPARADOR 3mm. SOJA-REBAIXO 0,8 (ROXO) D.212 TITANIUM	----
27b	26.961-8	ANEL SEPARADOR 4mm. SOJA-REBAIXO 1,0 (LARANJA CL.) D.212 TITANIUM	----
27c	26.962-5	ANEL SEPARADOR 4mm. SOJA-LISO (LARANJA) D.212 TITANIUM	----
27d	26.954-0	ANEL SEPARADOR 4mm. MILHO-LISO (AMARELO) D.212 TITANIUM	----
27e	26.955-7	ANEL SEPARADOR 4mm. MILHO-REBAIXO 1,0 (VERDE) D.212 TITANIUM	----
27f	26.956-4	ANEL SEPARADOR 4mm. MILHO-REBAIXO 1,6 (CINZA) D.212 TITANIUM	----
27g	26.957-1	ANEL SEPARADOR 4mm. MILHO-REBAIXO 2,5 (AZUL ESC.) D.212 TITANIUM	----
28	29.059-5	CONTRA BASE - 2.01.0006 (TITANIUM)	1
29	31.884-6	ANTIPULO - 1.05.0008 (TITANIUM)	1
30	04.106-5	TAMPA RESERVATORIO DE SEMENTE 50L. (ASP)	1
31	-----	CORPO RESERVATORIO DE SEMENTE 50L. ASP.	1
32	11.356-8	BUCHA DO PINO ARTICULACAO DA TAMPA RES. ASP.	2



# CJ. DISTRIBUIDOR DE SEMENTE TITANIUM (opcional)

PC PREMIER





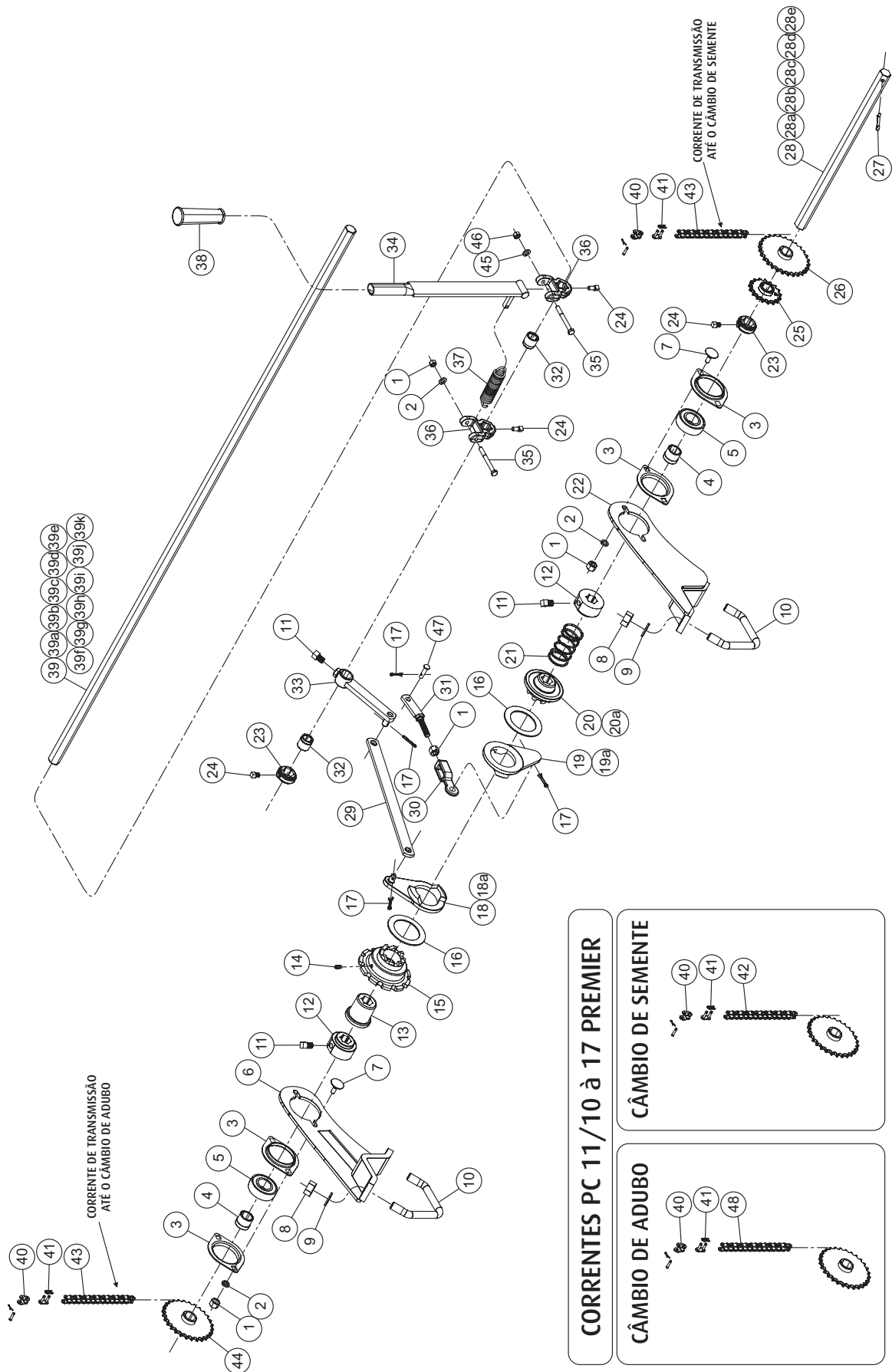
## **CJ. DISTRIBUIDOR DE SEMENTE TITANIUM (opcional)**

### **PC PREMIER**



Item	Código	Denominação	Qt. / Cj.
33	11.354-4	PINO DE ARTICULACAO TAMPA RES. SEMENTE ASP.	1
34	00.055-0	PARAF. SEXTAVADO MA 8 x 20mm. RT (CL. 8.8 ) Z.A	1
35	00.105-6	ARRUELA LISA DIN125 M 8 ( 1,6x 8,40x16,00) Z.A	1
36	00.016-1	ARRUELA LISA DIN994 5/16" (1,50x 8,70x20,00) Z.A	2
37	04.432-7	PORCA SEXTAVADA AUTOTRAVANTE C/NYLON (DIN 985) MA8 Z.A	1
38	----	PARAF. SEXTAVADO MA 6 x 20mm. RT (ACO INOX)	4
39	----	ARRUELA LISA ACO INOX 6mm	8
40	----	PORCA SEXTAVADA AUTROTAVANTE C/NYLON MA6 (ACO INOX)	4
41	----	FITA EVA	1
42	26.255-0	RESERVATORIO DE SEMENTE BRANCO C/TAMPA VERM. 50L. (TITANIUM)	1
43	37.319-1	CJ. RES. DE SEMENTE (PIPOQUEIRA) TITANIUM ABASTECIMENTO TRAS.	1
44	25.634-6	CONJ. TITANIUM (101.000.00)	1
45	28.684-0	CJ. BASE ACOPLADORA C/ COROA MOD. TITANIUM PANTOG.	1
46	26.084-8	PINO DA COROA MOD. TITANIUM	1
47	26.483-5	BUCHA CILINDRICA FLANGEADA MP-G FM 161817	2
48	26.083-1	COROA 40 DENTES MOD. TITANIUM	1
49	27.666-3	SC. PINHAO DA BASE ACOPLADORA P/PANTOG. Z.A.	1
50	25.264-9	BASE ACOPLADORA MOD. TITANIUM	1
51	24.463-1	ROLAMENTO 6005 2RS (25x47x12)	2
52	00.029-1	ANEL ELASTICO I-47	1
53	00.036-9	ANEL ELASTICO E-25	1





## CJ. TRANSMISSÃO DA CATRACA

### PC PREMIER

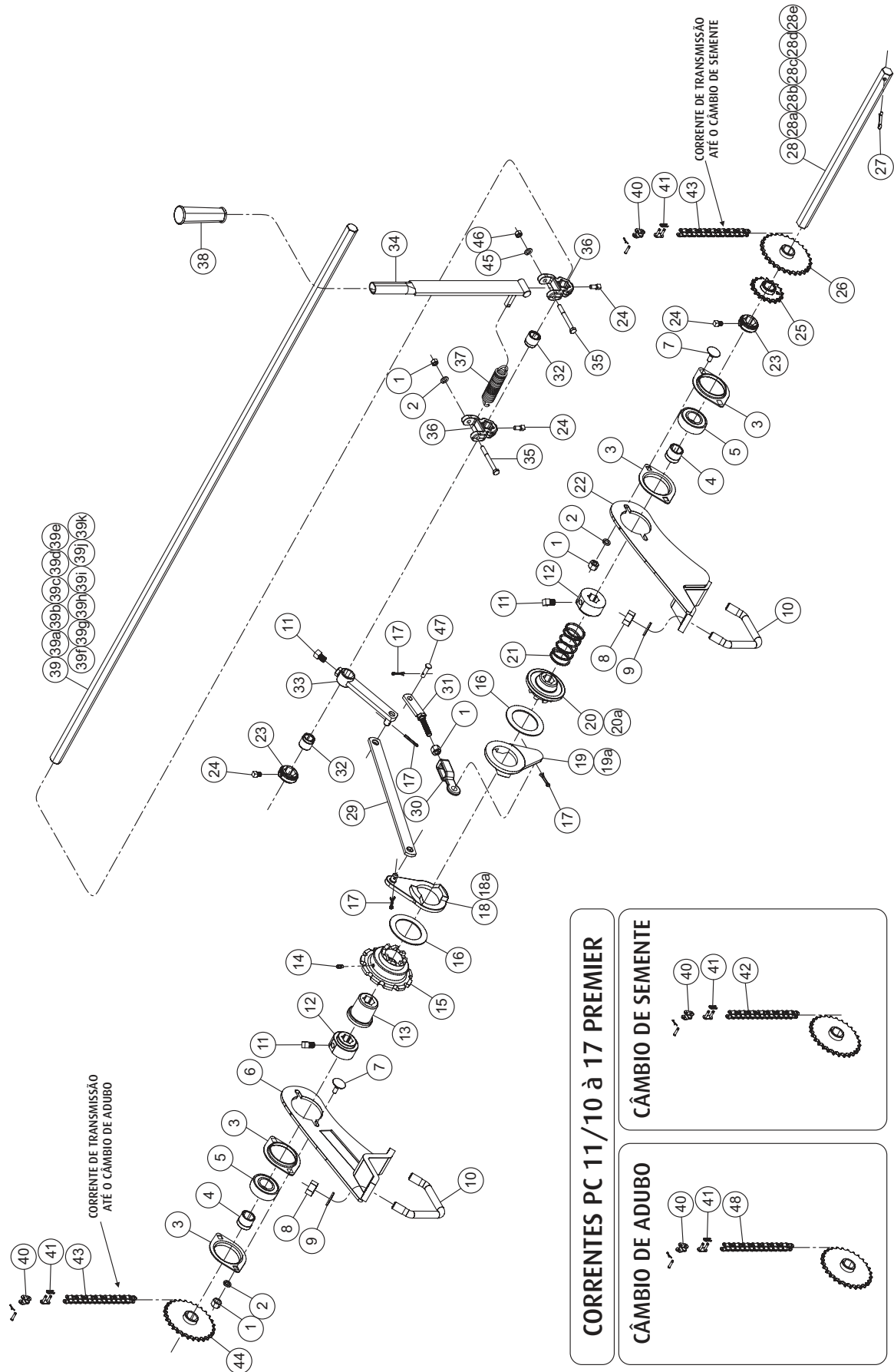


Item	Código	Denominação	Qt. / Cj.
1	00.184-1	PORCA SEXTAVADA MA 10mm Z.A.	6
2	00.163-6	ARRUELA PRESSAO DIN127B M10 (2,2 x 10,20 x 17,2) Z.A.	6
3	04.625-1	FLANGE DO ROLAMENTO ORAE 30 (ESP. 2,25mm.) Z.A.	14
4	02.736-2	BUCHA DO ROLAMENTO Z.A.	2
5	01.353-2	ROLAMENTO ORAE 30 C/FURO DE LUBRIF.	3
6	29.197-8	SC. SUP. MANCAL "E" EIXO EMBREAGEM M.F	3
7	00.394-2	PARAF. FRANCES MA 10 x 25mm. RT (CL. 8.8) Z.A	14
8	00.187-2	PORCA SEXTAVADA MA 16mm Z.A.	4
9	00.172-8	ARRUELA PRESSAO DIN127B M16 (3,5 x 16,2 x 26,2) Z.A.	4
10	03.149-9	ABRACADEIRA "V" M16 x 2,0 ABERT. 120 x ALT. 87mm. Z.A.	2
11	04.590-8	PARAF. SEXT. MA12 X 20 CL (10.9) Z.A (P. RECARTILHADA)	2
12	01.936-1	BATENTE DA MOLA CATRACA	2
13	01.897-1	BUCHA DA ENGRENAGEM	1
14	04.599-1	GRAXEIRA RETA MA 6 x 1 Z.A.	1
15	01.894-0	ENGRENAGEM 11 DENTES ESQUERDA	1
16	04.642-8	RRUELA ENCOSTO DA CATRACA Z.A.	2
17	00.259-0	CONTRA-PINO 5/32" x 1" Z.A.	6
18	01.889-6	BRACO DIREITO RAMPA MAIOR	1
18a	01.899-5	BRACO ESQUERDO RAMPA MAIOR	1
19	01.892-6	BRACO DIREITO RAMPA MENOR	---
19a	01.902-6	BRACO ESQUERDO RAMPA MENOR	---
20	01.983-5	BUCHA DENTADA ESQUERDA	---
20a	01.895-7	BUCHA DENTADA DIREITA	---
21	04.641-1	MOLA DE COMP. DIAM. EXT. 50 x COMP. 80mm.	1
22	29.198-5	SC. SUP. MANCAL "D" EIXO EMBREAGEM M.F	3
23	01.967-5	BATENTE SEXTAVADO 22,22mm. (7/8")	1
24	04.591-5	PARAF. RECARTILHADO CAB. QUADRADA MA 8 x 16 Z.A	1
25	03.982-4	SC. ENGRENAGEM ASA-40 17 DENTES (Z.A)	4
26	03.986-2	SC. ENGRENAGEM ASA-40 22 DENTES	1
27	00.258-3	CONTRA-PINO 3/16" x 1.1/2" Z.A.	1
28	02.705-8	EIXO DE TRANS. SEXT. C/F. 22,22(7/8") x 800mm. Z.A	---
28a	02.712-6	EIXO DE TRANS. SEXT. C/F. 22,22(7/8") x 930mm. Z.A	---
28b	02.711-9	EIXO DE TRANS. SEXT. C/F. 22,22(7/8") x 1165mm. Z.A	---
28c	02.569-8	EIXO DE TRANS. SEXT. C/F. 22,22(7/8") x 1500mm. Z.A	---
28d	02.714-0	EIXO DE TRANS. SEXT. C/F. 22,22(7/8") x 1400mm. Z.A	---
28e	08.078-3	EIXO DE TRANS. SEXT. C/F. 22,22(7/8") x 1650mm. Z.A	---
29	12.225-6	BRACO DESENGATE CATRACA PENTA 2 (Z.A)	2
30	01.958-3	BRACO DESENGATE DA CATRACA	1
31	04.446-4	SC. DO BRACO DESENGATE DA CATRACA	1
32	06.105-4	BUCHA DE ARTICULACAO DA ALCA Z.A. 30mm.	10
33	04.516-8	SC. BRACO ACIONAMENTO DA CATRACA (ZINC)	1
34	04.711-5	SC. ALAVANCA DESENGATE DA CATRACA (Z.A)	2
35	00.074-1	PARAF. SEXTAVADO MA 8 x 75mm. RT (CL. 8.8) Z.A.	2
36	01.907-1	SUPORTE DA ALAVANCA ACIONAMENTO CATRACA	2



# CJ. TRANSMISSÃO DA CATRACA

## PC PREMIER



## CJ. TRANSMISSÃO DA CATRACA PC PREMIER



Item	Código	Denominação	Qt. / Cj.
37	04.629-9	MOLA DE TRACAO RODA COMPACTADORA	2
38	04.622-0	LUVA DE BORRACHA	2
39	02.705-8	EIXO DE TRANS. SEXT. C/F. 22,22(7/8") x 800mm. Z.A	---
39a	02.717-1	EIXO DE TRANS. SEXT. C/F. 22,22(7/8") x 1250mm. Z.A	---
39b	02.569-8	EIXO DE TRANS. SEXT. C/F. 22,22(7/8") x 1500mm. Z.A	---
39c	08.077-6	EIXO DE TRANS. SEXT. S/F. 22,22(7/8") x 2050mm. Z.A	2
39d	02.725-6	EIXO DE TRANS. SEXT. S/F. 22,22(7/8") x 2200mm. Z.A	---
39e	03.792-1	EIXO DE TRANS. SEXT. S/F. 22,22(7/8") x 2280mm. Z.A	---
39f	28.959-1	EIXO DE TRANS. SEXT. S/F. 22,22(7/8") x 2530mm. Z.A	---
39g	02.724-9	EIXO DE TRANS. SEXT. S/F. 22,22(7/8") x 2700mm. Z.A	---
39h	30.231-1	EIXO DE TRANS. SEXT. S/F. 22,22(7/8") x 3000mm. Z.A	---
39i	13.376-2	EIXO DE TRANS. SEXT. S/F. 22,22(7/8") x 3350mm. Z.A	---
39j	26.766-1	EIXO DE TRANS. SEXT. S/F. 22,22(7/8") x 3770mm. Z.A	---
39k	03.040-5	EIXO DE TRANS. SEXT. S/F. 22,22(7/8") x 3080mm. Z.A	---
39l	10.504-8	EIXO DE TRANS. SEXT. S/F. 22,22(7/8") x 3500mm. Z.A	---
40	04.598-4	REDUCAO DA CORRENTE ASA- 40	6
41	00.783-0	EMENDA DA CORRENTE ASA- 40	12
42	12.297-3	CORRENTE ASA- 40 (103 ELOS)	1
43	00.320-1	CORRENTE ASA- 40 ( 85 ELOS)	2
44	03.984-8	SC. ENGRENAGEM ASA-40 20 DENTES (Z.A)	1
45	00.175-9	ARRUELA PRESSAO DIN127B M 8 (2,00x 8,20x14,20) Z.A	4
46	00.194-0	PORCA SEXTAVADA MA 8mm Z.A	4
47	02.515-5	PINO FIXACAO C/C. DIAM. 9,52 x 38mm. Z.A	2
48	17.312-2	CORRENTE ASA- 40 (105 ELOS)	2

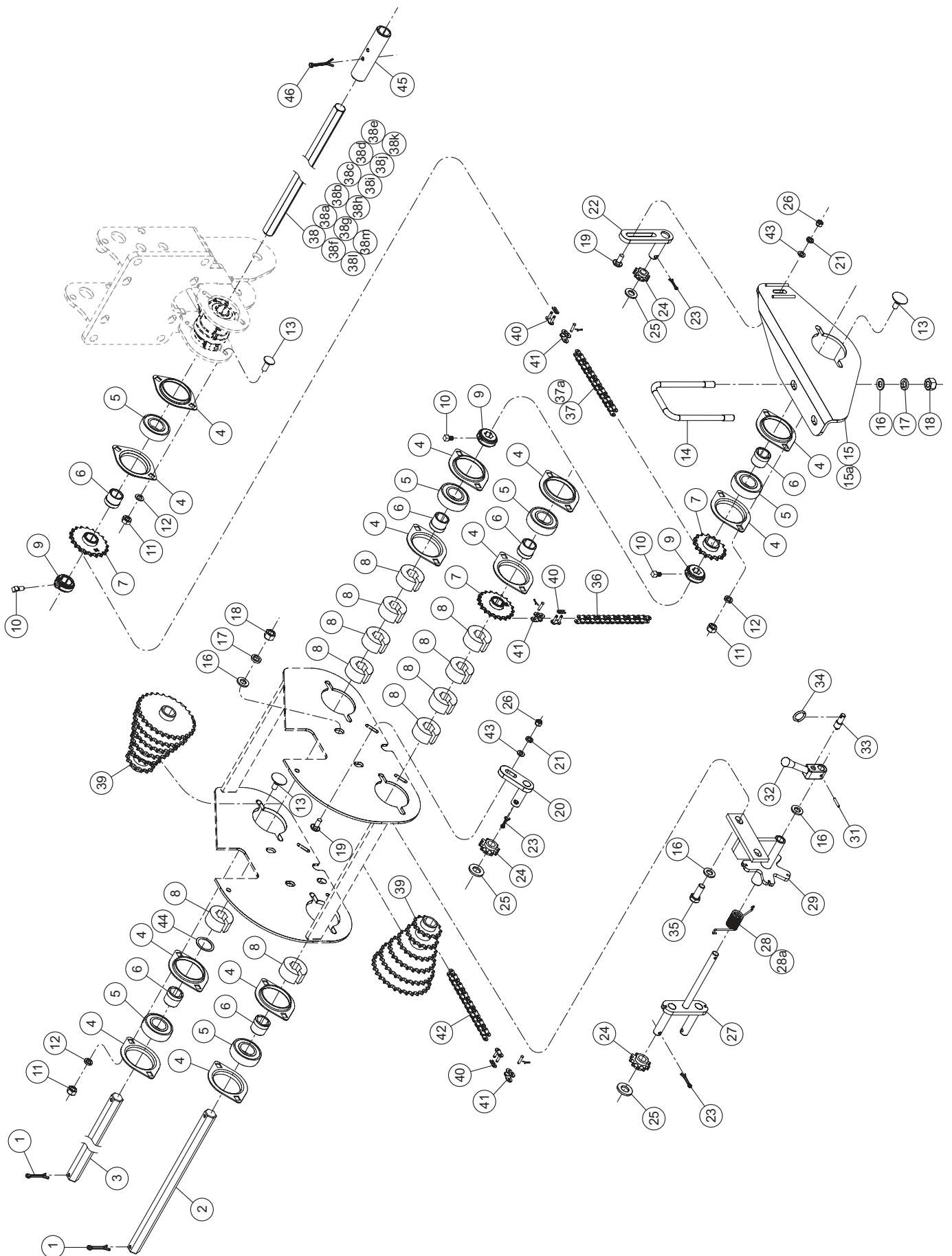
**OBS: MEDIR O EIXO PARA CONFIRMAÇÃO DO CÓDIGO.**

**Exemplo: Se o comprimento do EIXO DE TRANSMISSÃO SEXT. (7/8") é de 800mm, então o código é o nº 02.705-8.**



# CJ. CÂMBIO DE SEMENTE

## PC PREMIER



# CJ. CÂMBIO DE SEMENTE

## PC PREMIER

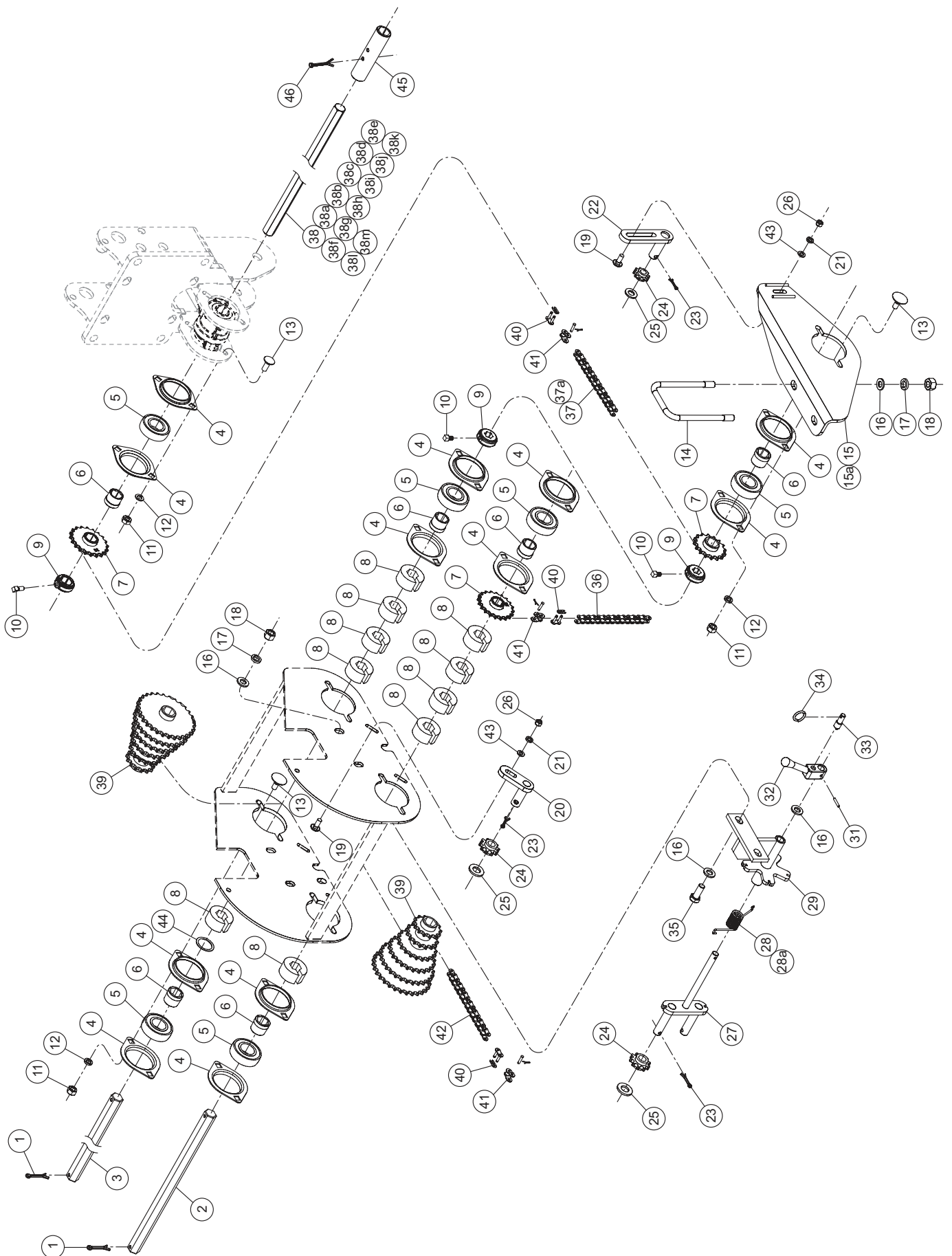


Item	Código	Denominação	Qt. / Cj.	
			7/4 à 9/8	11/10 à 17
1	00.258-3	CONTRA-PINO 3/16" x 1.1/2" Z.A	4	4
2	02.720-1	EIXO DE TRANS. SEXT. C/F. 22,22(7/8") x 380mm. Z.A	2	2
3	02.706-5	EIXO DE TRANS. SEXT. C/F. 22,22(7/8") x 650mm. Z.A	2	2
4	04.625-1	FLANGE DO ROLAMENTO ORAE 30 Z.A 15 A 20 MICRONS (ESP. 2,25mm.)	28	28
5	01.353-2	ROLAMENTO ORAE 30 C/FURO DE LUBRIF.	14	14
6	02.736-2	BUCHA DO ROLAMENTO Z.A	14	14
7	03.984-8	SC. ENGRENAGEM ASA-40 20 DENTES (Z.A)	6	6
8	03.522-6	BATENTE DE BORRACHA	22	22
9	01.967-5	BATENTE SEXTAVADO 22,22mm. (7/8")	4	4
10	04.591-5	PARAF. RECARTEILHADO CAB. QUADRADA MA 8x16 Z.A (28.06.00.25)	4	4
11	00.184-1	PORCA SEXTAVADA MA 10mm Z.A	30	30
12	00.163-6	ARRUELA PRESSAO DIN127B M10 (2,20x10,20x17,20) Z.A	30	30
13	00.394-2	PARAF. FRANCES MA 10 X 25mm. RT (CL. 8.8) Z.A	28	28
14	12.521-1	ABRACADEIRA "U" M12x1,75 ABERTURA 94xALT.150mm. Z.A	2	2
15	13.383-0	SC. MANCAL DIR. ROLAMENTO PANTOGR. G-3	1	1
15a	13.382-3	SC. MANCAL ESQ. ROLAMENTO PANTOGR. G-3	1	1
16	00.125-4	ARRUELA LISA DIN125 M12 (2,50x13,00x24,00) Z.A	8	8
17	00.170-4	ARRUELA PRESSAO DIN127B M12 (2,50x12,20x20,20) Z.A	8	8
18	00.186-5	PORCA SEXTAVADA MA 12mm Z.A	8	8
19	12.511-2	PARAF. FRANCES MA 8 X 25mm. RT (CL. 8.8) Z.A	4	4
20	32.236-2	SC. BRACO ESTREITO DO ESTICADOR MENOR (PG G4)	2	2
21	00.175-9	ARRUELA PRESSAO DIN127B M 8 (2,00x 8,20x14,20) Z.A	4	4
22	04.577-9	SC. BRACO ESTREITO DO ESTICADOR CURTO P.50	4	4
23	00.259-0	CONTRA-PINO 5/32" x 1" Z.A	8	8
24	04.620-6	ENGRENAGEM DO ESTICADOR	8	8
25	00.129-2	ARRUELA LISA DIN125 M16 (3,00x17,00x30,00) Z.A	8	8
26	00.194-0	PORCA SEXTAVADA MA 8mm Z.A	4	4
27	04.245-5	SC. ESTICADOR (ZINC)	2	2
28	04.630-5	MOLA DE TORCAO "D" DO ESTICADOR	1	1
28a	04.633-6	MOLA DE TORCAO "E" DO ESTICADOR	1	1
29	04.492-1	SC. SUP. ESTICADOR MOVEL DO CAMBIO (Z.A)	2	2
30	03.981-7	SC. ENGRENAGEM ASA-40 16 DENTES (Z.A)	2	2
31	00.239-2	PINO ELASTICO DIAM. 4 x 22mm.	2	2
32	01.904-0	ALAVANCA ESTICADOR CAMBIO Z.A	2	2
33	02.763-8	PINO TRAVA ALAVANCA ESTICADOR	2	2
34	03.166-6	ARGOLA PINO TRAVA	2	2
35	00.116-2	PARAF. SEXTAVADO MA 12 x 35mm. RT (CL. 8.8) Z.A	4	4
36	00.320-1	CORRENTE ASA- 40 ( 85 ELOS)	2	2



# CJ. CÂMBIO DE SEMENTE

## PC PREMIER





## CJ. CÂMBIO DE SEMENTE PC PREMIER

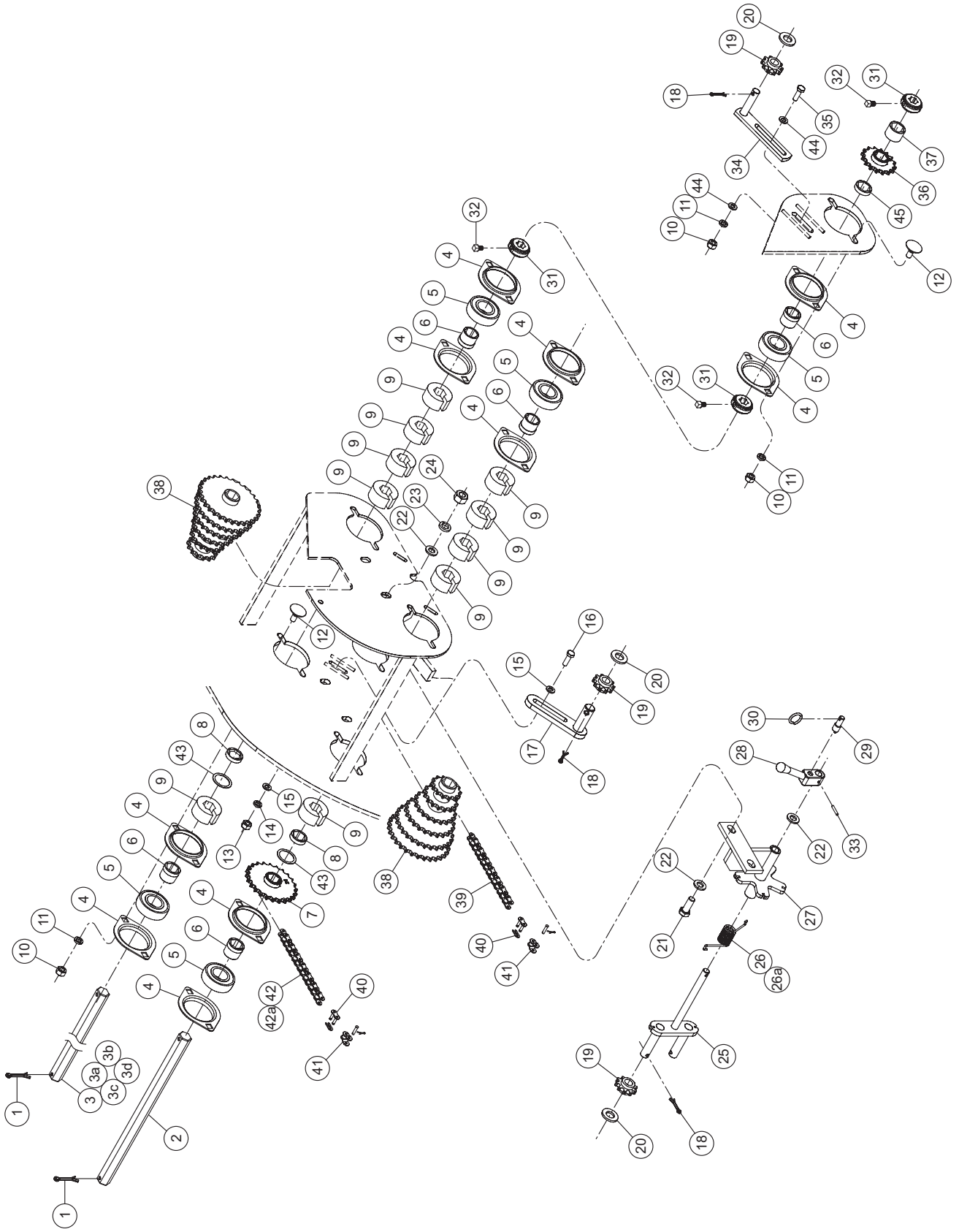


Item	Código	Denominação	Qt. / Cj.	
			7/4 à 9/8	11/10 à 17
37	00.297-2	CORRENTE ASA- 40 (107 ELOS)	2	----
37a	33.411-4	CORRENTE ASA- 40 (127 ELOS)	----	2
38	09.425-4	EIXO DE TRANS. SEXT. C/F 22,22(7/8") x 350mm. Z.A	2	2
38a	03.787-7	EIXO DE TRANS. SEXT. S/F. 22,22(7/8") x 360mm. Z.A	3	3
38b	02.715-7	EIXO DE TRANS. SEXT. C/F. 22,22(7/8") x 450mm. Z.A	2	2
38c	02.707-2	EIXO DE TRANS. SEXT. C/F. 22,22(7/8") x 530mm. Z.A	1	1
38d	10.118-1	EIXO DE TRANS. SEXT. C/F 22,22(7/8") x 570mm. Z.A	1	1
38e	15.132-2	EIXO DE TRANS. SEXT. C/F. 22,22(7/8") x 750mm. Z.A	1	1
38f	02.705-8	EIXO DE TRANS. SEXT. C/F. 22,22(7/8") x 800mm. Z.A	1	1
38g	06.823-5	EIXO DE TRANS. SEXT. C/F. 22,22(7/8") x 845mm. Z.A	1	1
38h	28.645-1	EIXO DE TRANS. SEXT. C/F 22,22(7/8") x 870mm. Z.A	2	2
38i	06.445-3	EIXO DE TRANS. SEXT. C/F. 22,22(7/8") x 950mm. Z.A	1	1
38j	02.711-9	EIXO DE TRANS. SEXT. C/F. 22,22(7/8") x 1165mm. Z.A	1	1
38k	07.329-5	EIXO DE TRANS. SEXT. C/F. 22,22(7/8") x 1185mm. Z.A	1	1
38l	02.713-3	EIXO DE TRANS. SEXT. C/F. 22,22(7/8") x 1360mm. Z.A	2	2
38m	27.886-3	EIXO DE TRANS. SEXT. C/F 22,22(7/8") x 1400mm. Z.A	2	2
39	04.159-1	SC. DE ENGRENAGENS DOS CAMBIOS (Z.A)	8	8
40	00.783-0	EMENDA DA CORRENTE ASA- 40	12	12
41	04.598-4	REDUCAO DA CORRENTE ASA- 40	6	6
42	00.305-8	CORRENTE ASA- 40 ( 69 ELOS)	4	4
43	00.105-6	ARRUELA LISA DIN125 M 8 (1,6 x 8,4 x 16,0) Z.A	2	2
44	21.600-9	ARRUELA DE ALUMINIO DIAM.26,2 x DIAM.32 x 1,4mm. (262632)		
45	02.392-4	BUCHA SEXT. INT. 22,6 x DIAM. 31,75 x 130mm. C/FURO Z.A	3	3
46	00.257-6	CONTRA-PINO 3/16" x 2" Z.A	4	4

**OBS: MEDIR O EIXO PARA CONFIRMAÇÃO DO CÓDIGO.**

**Exemplo: Se o comprimento do EIXO DE TRANS. SEXT. (7/8") é de 350mm, então o código é o nº 09.425-4.**





# CJ. CÂMBIO DE ADUBO

## PC PREMIER

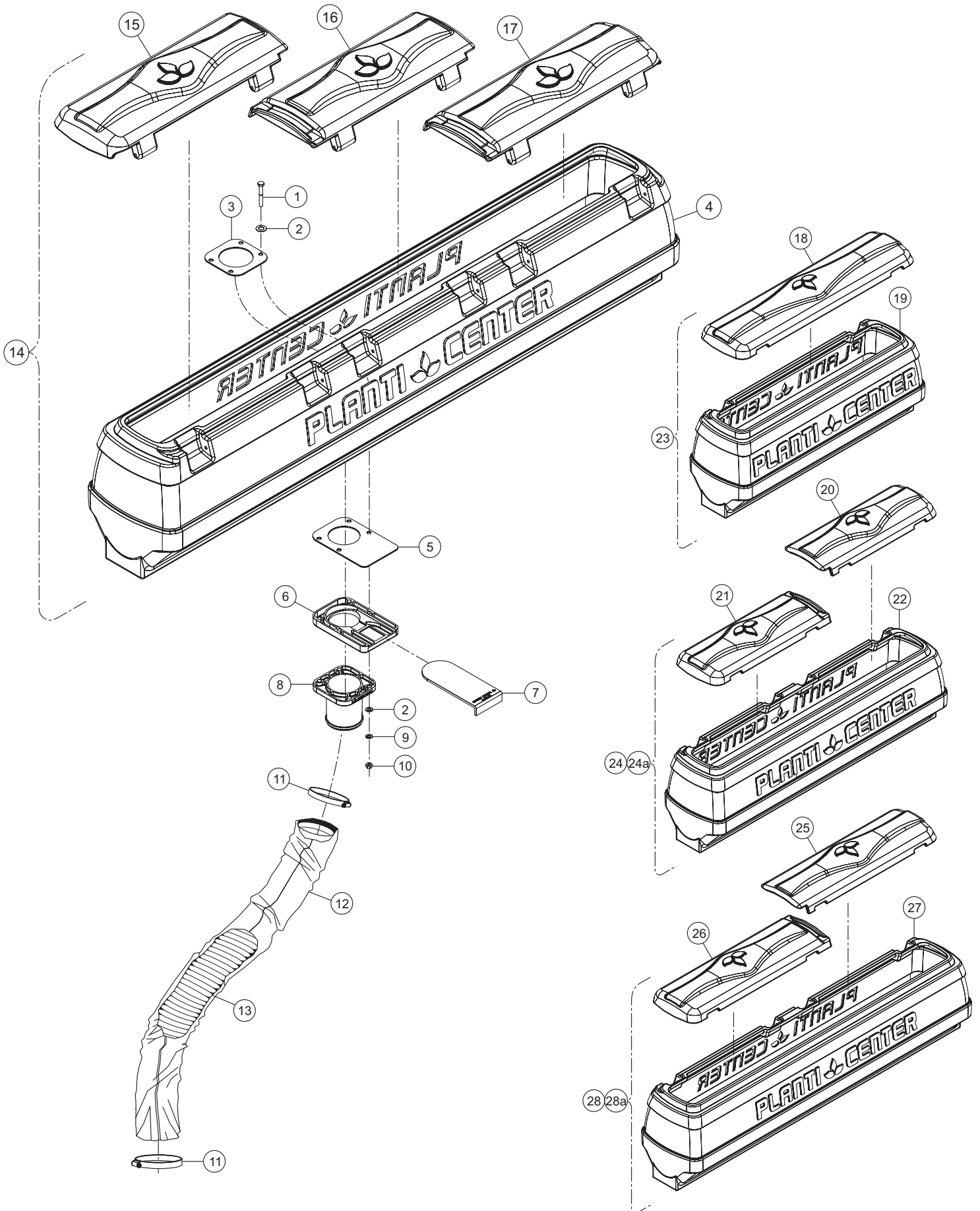


Item	Código	Denominação	Qt. / Cj.	
			7/4 à 9/8	11/10 à 17
1	00.258-3	CONTRA-PINO 3/16" x 1.1/2" Z.A	2	2
2	02.720-1	EIXO DE TRANS. SEXT. C/F. 22,22(7/8") x 380mm. Z.A	1	1
3	02.706-5	EIXO DE TRANS. SEXT. C/F. 22,22(7/8") x 650mm. Z.A	----	----
3a	02.705-8	EIXO DE TRANS. SEXT. C/F. 22,22(7/8") x 800mm. Z.A	----	----
3b	02.712-6	EIXO DE TRANS. SEXT. C/F. 22,22(7/8") x 930mm. Z.A	----	----
3c	02.711-9	EIXO DE TRANS. SEXT. C/F. 22,22(7/8") x 1165mm. Z.A	----	----
3d	02.714-0	EIXO DE TRANS. SEXT. C/F. 22,22(7/8") x 1400mm. Z.A	----	----
4	04.625-1	FLANGE DO ROLAMENTO ORAE 30 Z.A 15 A 20 MICRONS (ESP. 2,25mm.)	28	28
5	01.353-2	ROLAMENTO ORAE 30 C/FURO DE LUBRIF.	14	14
6	02.736-2	BUCHA DO ROLAMENTO Z.A	14	14
7	03.987-9	SC. ENGRENAGEM ASA-40 24 DENTES (Z.A)	2	2
8	02.391-7	BUCHA SEXT. INT. 22,6 x DIAM. 31,75 x 8mm. Z.A	4	4
9	03.522-6	BATENTE DE BORRACHA	22	22
10	00.184-1	PORCA SEXTAVADA MA 10mm Z.A	30	30
11	00.163-6	ARRUELA PRESSAO DIN127B M10 (2,20x10,20x17,20) Z.A	30	30
12	00.394-2	PARAF. FRANCES MA 10 X 25mm. RT (CL. 8.8) Z.A	28	28
13	00.194-0	PORCA SEXTAVADA MA 8mm Z.A	38	38
14	00.175-9	ARRUELA PRESSAO DIN127B M 8 (2,00x 8,20x14,20) Z.A	38	38
15	03.837-3	ARRUELA LISA ACO INOX 8mm.	72	72
16	00.367-6	PARAF. SEXTAVADO MA 8 x 30mm. RT (ACO INOX)	36	36
17	04.577-9	SC. BRACO ESTREITO DO ESTICADOR CURTO P.50	2	2
18	00.259-0	CONTRA-PINO 5/32" x 1" Z.A	8	8
19	04.620-6	ENGRENAGEM DO ESTICADOR	8	8
20	00.129-2	ARRUELA LISA DIN125 M16 (3,00x17,00x30,00) Z.A	8	8
21	00.116-2	PARAF. SEXTAVADO MA 12 x 35mm. RT (CL. 8.8) Z.A	4	4
22	00.125-4	ARRUELA LISA DIN125 M12 (2,50x13,00x24,00) Z.A	8	8
23	00.170-4	ARRUELA PRESSAO DIN127B M12 (2,50x12,20x20,20) Z.A	4	4
24	00.186-5	PORCA SEXTAVADA MA 12mm Z.A	4	4
25	04.245-5	SC. ESTICADOR (ZINC)	2	2
26	04.630-5	MOLA DE TORCAO "D" DO ESTICADOR	1	1
26a	04.633-6	MOLA DE TORCAO "E" DO ESTICADOR	1	1
27	04.492-1	SC. SUP. ESTICADOR MOVEL DO CAMBIO (Z.A)	2	2
28	01.904-0	ALAVANCA ESTICADOR CAMBIO Z.A	2	2
29	02.763-8	PINO TRAVA ALAVANCA ESTICADOR	2	2
30	03.166-6	ARGOLA PINO TRAVA	2	2
31	01.967-5	BATENTE SEXTAVADO 22,22mm. (7/8")	4	4
32	04.591-5	PARAF. RECARTEILHADO CAB. QUADRADA MA 8x16 Z.A (28.06.00.25)	4	4
33	00.239-2	PINO ELASTICO DIAM. 4 x 22mm.	2	2
34	04.579-3	SC. BRACO LARGO DO ESTICADOR P.70	2	2
35	00.064-2	PARAF. SEXTAVADO MA 10 x 30mm. RT (CL. 8.8) Z.A	2	2
36	03.981-7	SC. ENGRENAGEM ASA-40 16 DENTES (Z.A)	2	2
37	02.390-0	BUCHA SEXT. INT. 22,6 x DIAM. 31,75 x 25mm.	1	1
38	04.159-1	SC. DE ENGRENAGENS DOS CAMBIOS (Z.A)	8	8
39	00.305-8	CORRENTE ASA- 40 ( 69 ELOS)	1	1
40	00.783-0	EMENDA DA CORRENTE ASA- 40	12	12
41	04.598-4	REDUCAO DA CORRENTE ASA- 40	6	6
42	00.320-1	CORRENTE ASA- 40 ( 85 ELOS)	1	----
42a	17.312-2	CORRENTE ASA- 40 (105 ELOS)	----	1
43	21.600-9	ARRUELA DE ALUMINIO DIAM.26,2 x DIAM.32 x 1,4mm. (262632)	20	20
44	00.121-6	ARRUELA LISA DIN125 M10 (2,00x10,50x20,00) Z.A	2	2

**OBS: MEDIR O EIXO PARA CONFIRMAÇÃO DO CÓDIGO.**

**Exemplo: Se o comprimento do EIXO DE TRANSMISSÃO SEXT. (7/8") é de 380mm, então o código é o nº 02.720-1.**

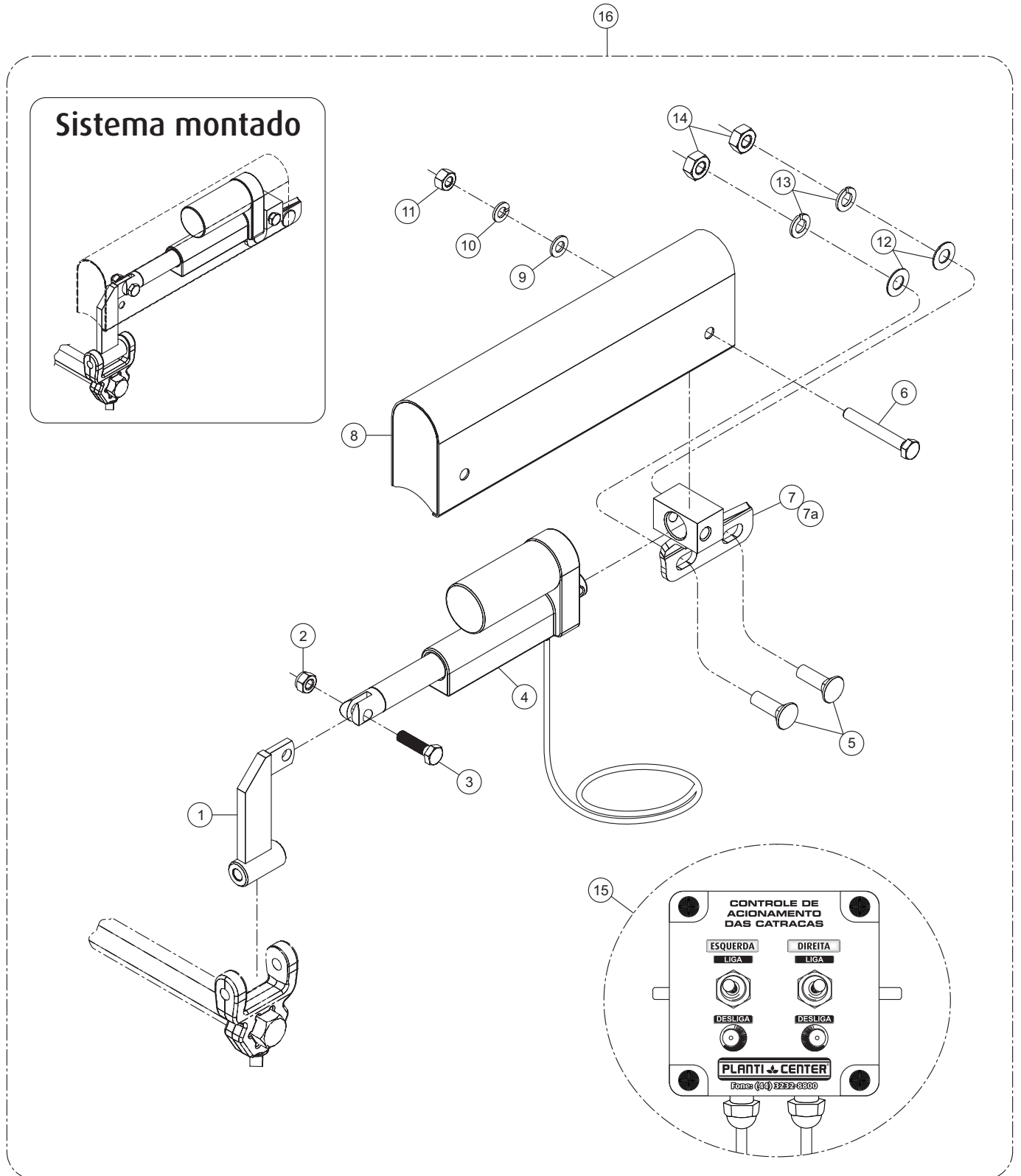




**RESERVATÓRIO DE SEMENTE ADICIONAL REVISÃO 09 /2014 (opcional)****PC PREMIER**

Item	Código	Denominação	Qt. / Cj.
1	00.071-0	PARAF. SEXTAVADO MA 6 x 45mm. RP (CL. 8.8 ) Z.A	4
2	00.017-8	ARRUELA LISA DIN125 M 6 (1,60x 6,40x12,50) Z.A	14
3	29.032-8	FLANGE DO CONDUTOR	1
4	30.344-2	CORPO RESERVATORIO 2980 (660 L.) VERDE (XL)	1
5	33.285-3	FECHAMENTO SUPERIOR GAVETA SEMENTES	1
6	32.147-7	BASE DA GAVETA CONDUTOR DA SEMENTE "2014"	1
7	32.148-4	GAVETA DA BASE CONDUTOR DA SEMENTE	1
8	32.146-0	CONDUTOR DA SEMENTE SUPERIOR RES. ADICIONAL "2014"	1
9	00.021-5	ARRUELA PRESSAO DIN127B M 6 (1,60x 6,10x11,10) Z.A	4
10	00.196-4	PORCA SEXTAVADA MA 6mm Z.A	4
11	16.329-7	ABRACADEIRA SEM-FIM 14 x 60 x 75	2
12	26.313-1	CAPA P/ MANGUEIRA EM LAMINADO KP1000 DIAM. 73 x 900mm.	1
13	18.985-5	MANGUEIRA SANFONADA ARAMADA DIAM. 63mm. (KPU-C)	0,85
14	32.143-9	SC. RESERVATORIO 2980 (660 L.) VERDE/TAMPA VERMELHA (XL) (7 FUIROS)	1
15	30.347-3	TAMPA ESQ. RESERVATORIO 2100/2980 (450 L.) VERDE (XL)	1
16	30.348-0	TAMPA CENTRAL RESERVATORIO 2100/2980 (450 L.) VERDE (XL)	1
17	30.346-6	TAMPA DIR. RESERVATORIO 2100/2980 (450 L.) VERDE (XL)	1
18	30.345-9	TAMPA RESERVATORIO 1650 (350 L.) VERDE (XL)	1
19	30.341-1	CORPO RESERVATORIO 1650 (350 L.) VERDE (XL)	1
20	30.346-6	TAMPA DIR. RESERVATORIO 2100/2980 (450 L.) VERDE (XL)	1
21	30.347-3	TAMPA ESQ. RESERVATORIO 2100/2980 (450 L.) VERDE (XL)	1
22	30.342-8	CORPO RESERVATORIO 2100 (450 L.) VERDE (XL)	1
23	32.140-8	SC. RESERVATORIO 1650 (350 L.) VERDE/TAMPA VERMELHA (XL) (4 FUIROS)	1
24	32.141-5	SC. RESERVATORIO 2100 (450 L.) VERDE/TAMPA VERMELHA (XL) (5 FUIROS)	1
24a	32.419-7	SC. RESERVATORIO 2100 (450 L.) VERDE/TAMPA VERMELHA (XL) (6 FUIROS)	1
25	30.349-7	TAMPA DIR. RESERVATORIO 2500 (550 L.) VERDE (XL)	1
26	30.350-3	TAMPA ESQ. RESERVATORIO 2500 (550 L.) VERDE (XL)	1
27	30.343-5	CORPO RESERVATORIO 2500 (550 L.) VERDE (XL)	1
28	32.142-2	SC. RESERVATORIO 2500 (550 L.) VERDE/TAMPA VERMELHA (XL) (6 FUIROS)	1
28a	32.422-7	SC. RESERVATORIO 2500 (550 L.) VERDE/TAMPA VERMELHA (XL) (7 FUIROS)	1

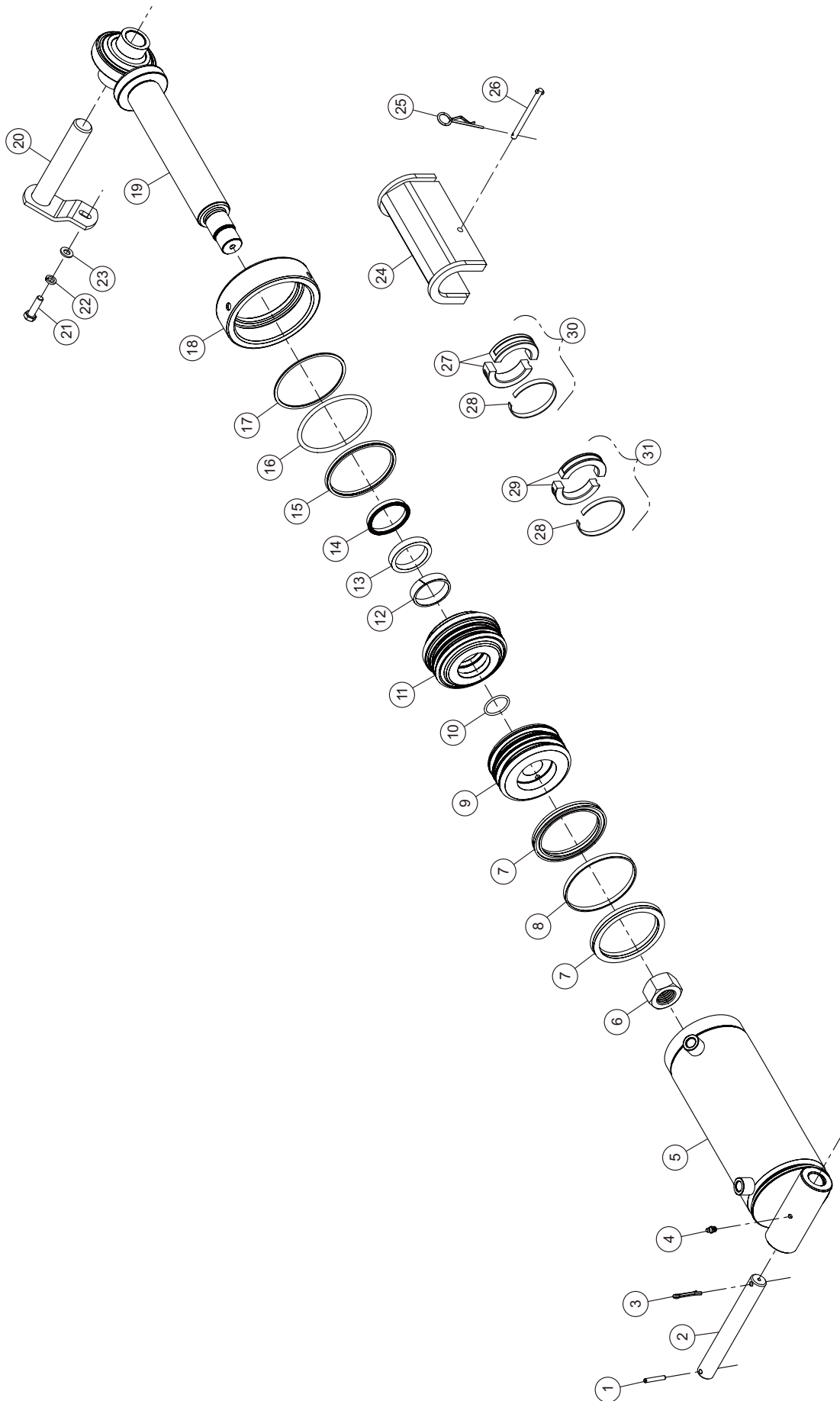




**CJ. KIT ACIONAMENTO ELÉTRICO CATRACA LATERAL (opcional)****PC PREMIER**

Item	Código	Denominação	Qt. / Cj.
1	24.889-5	SC. ALAVANCA DE ACIONAMENTO (ATUADOR)	1
2	04.432-7	PORCA SEXTAVADA AUTOTRAVANTE C/NYLON (DIN 985) MA8 Z.A	1
3	00.057-4	PARAF. SEXTAVADO MA 8 x 30mm. RT (CL. 8.8 ) Z.A	1
4	17.905-0	ATUADOR LINEAR "LAS 1" IP65 - CURSO 50mm.	1
5	04.773-3	PARAF. FRANCES MA 10 X 30mm. RT (CL. 8.8) Z.A	2
6	00.106-3	PARAF. SEXTAVADO MA 8 x 60mm. RP (CL. 8.8 ) Z.A	1
7	20.368-3	SC. ALAVANCA DESENGATE CATRACA DIR.(ATUADOR)	----
7a	20.626-6	SC. ALAVANCA DESENGATE CATRACA ESQ.(ATUADOR)	----
8	20.631-0	SC. CAPA PROTETORA ATUADOR	1
9	00.105-6	ARRUELA LISA DIN125 M 8 ( 1,6x 8,40x16,00) Z.A	1
10	00.175-9	ARRUELA PRESSAO DIN127B M 8 (2,00x 8,20x14,20) Z.A	1
11	00.194-0	PORCA SEXTAVADA MA 8mm Z.A	1
12	00.121-6	ARRUELA LISA DIN125 M10 (2,00x10,50x20,00) Z.A	2
13	00.163-6	ARRUELA PRESSAO DIN127B M10 (2,20x10,20x17,20) Z.A	2
14	00.184-1	PORCA SEXTAVADA MA 10mm Z.A	2
15	21.543-5	KITS ELETRICO ACIONAMENTO CATRACA "TR. 11/17.000 - PC-11 E 17"	----
16	21.512-1	CJ. ELETRICO ACIONAMENTO DA CATRACA "TR. 11/17.000 - PC-11 E 17"	----







## CILINDRO HIDRÁULICO 4"

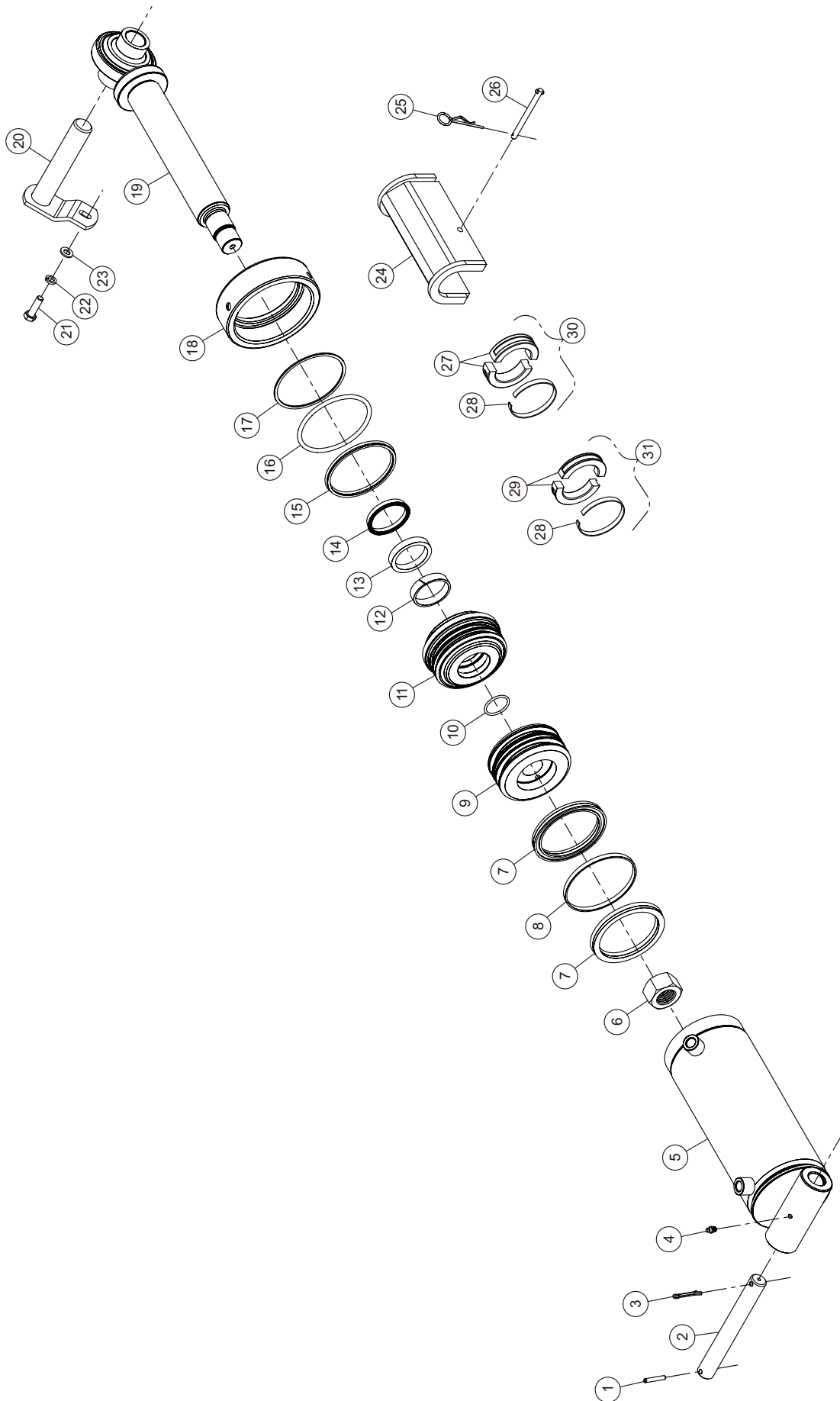
### PC PREMIER



Item	Código	Denominação	Qt. / Cj.
1	00.246-0	PINO ELÁSTICO 6X40mm	1
2	02.488-8	PINO DA CAMISA	1
3	00.258-3	CONTRA-PINO 3/16" x 1 1/8" Z.A	1
4	04.600-8	GRAXEIRA RETA MA8 X 1,25	1
5	13.994-2	CAMISA 4 C/ ENTRADA ROSCA M16x1,5	1
6	06.660-8	PORCA SEXTAVADA 1 1/2" UNF	1
7	---	GAXETA DO EMBOLO	2
8	---	ANEL DE TEFLON DO EMBOLO	1
9	14.004-5	ÊMBOLO	1
10	---	ANEL O'RING DA HASTE	1
11	14.003-8	TAMPA GUIA	1
12	---	ANEL GUIA DE NYLON DA GUIA	1
13	---	GAXETA DA HASTE	1
14	---	RASPADOR DE 2"	1
15	---	GAXETA EXTERNA DA GUIA	1
16	---	ANEL O'RING DA GUIA	1
17	---	ANEL ANTI-EXTRUSAO	1
18	14.002-1	PORCA TAMPA GUIA	1
19	13.995-9	CONJ. HASTE DO CILINDRO C/ ROTULA	---
20	04.548-9	SC. PINO DA HASTE DO CILINDRO	1
21	00.108-7	PARAFUSO SEXT. MA 10X35 (AÇO 8,8 ZINCAD O)	1
22	00.163-6	ARRUELA DE PRESSÃO 10MM. (ZINCADA)	1
23	00.121-6	ARRUELA LISA 10MM. (ZINCADA)	1
24	04.382-1	CONJUNTO CALÇO LONGO DO CILINDRO	1
25	00.260-6	GRAMPO DE PRESSAO TRC-3 mm. Z.A	1
26	02.546-9	PINO FIXACAO S/C. DIAM. 7,94 x 100mm. Z.A	1
27	---	MEIA LUA DO CALÇO 20mm	---
28	04.628-2	TRAVA DO CALÇO DO PISTAO (ZINCADA)	1
29	---	MEIA LUA DO CALÇO 15mm	---
30	04.380-7	SC. CALCO DIAM. INT. 55,6x20mm.	1
31	04.379-1	SC. CALCO DIAM. INT. 55,6x15mm. .	1
	14.007-6	REPARO COMPLETO CILINDRO HID. 4" X 196MM (TELES)	---

**OBS: O código 14.007- 6 - Conj. Reparo Cilindro Hidráulico é composto pelos itens: 7, 8, 10, 12, 13, 14, 15, 16 e 17.**





## CILINDRO HIDRÁULICO 4.1/2"

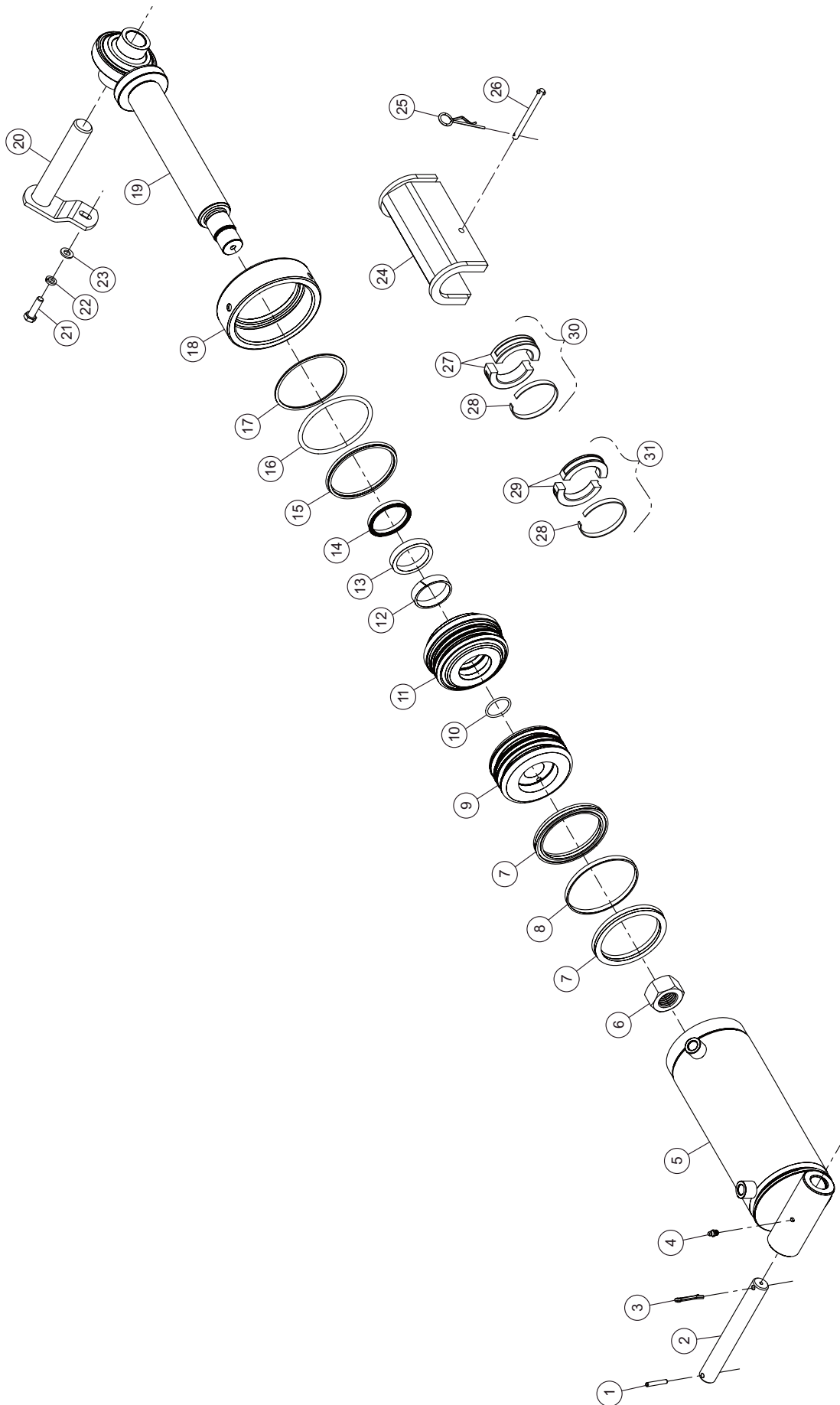
### PC PREMIER



Item	Código	Denominação	Qt. / Cj.
1	00.246-0	PINO ELÁSTICO 6X40mm	1
2	02.488-8	PINO DA CAMISA	1
3	00.258-3	CONTRA-PINO 3/16" x 1 1/8" Z.A	1
4	04.600-8	GRAXEIRA RETA MA8 X 1,25	1
5	13.993-5	CAMISA 4.1/2" C/ ENTRADA ROSCA M16x1,5	1
6	06.660-8	PORCA SEXTAVADA 1 ..." UNF	1
7	---	GAXETA DO EMBOLO	2
8	---	ANEL DE TEFLON DO EMBOLO	1
9	14.001-4	ÊMBOLO	1
10	---	ANEL O'RING DA HASTE	1
11	14.000-7	TAMPA GUIA	1
12	---	ANEL GUIA DE NYLON DA GUIA	1
13	---	GAXETA DA HASTE	1
14	---	RASPADOR DE 2"	1
15	---	GAXETA EXTERNA DA GUIA	1
16	---	ANEL O'RING DA GUIA	1
17	---	ANEL ANTI-EXTRUSAO	1
18	13.999-7	PORCA TAMPA GUIA	1
19	13.995-9	CONJ. HASTE DO CILINDRO C/ ROTULA	1
20	04.548-9	SC. PINO DA HASTE DO CILINDRO	1
21	00.108-7	PARAFUSO SEXT. MA 10X35 (AÇO 8,8 ZINCAD O)	1
22	00.163-6	ARRUELA DE PRESSÃO 10MM. (ZINCADA)	1
23	00.121-6	ARRUELA LISA 10MM. (ZINCADA)	1
24	04.382-1	CONJUNTO CALÇO LONGO DO CILINDRO	1
25	00.260-6	GRAMPO DE PRESSAO TRC-3 mm. Z.A	1
26	02.546-9	PINO FIXACAO S/C. DIAM. 7,94 x 100mm. Z.A	1
27	---	MEIA LUA DO CALÇO 20mm	---
28	04.628-2	TRAVA DO CALÇO DO PISTAO (ZINCADA)	1
29	---	MEIA LUA DO CALÇO 15mm	---
30	04.380-7	SC. CALCO DIAM. INT. 55,6x20mm.	1
31	04.379-1	SC. CALCO DIAM. INT. 55,6x15mm. .	1
	14.006-9	REPARO COMPLETO CILINDRO HID. 4.1/2" X 196MM (TELES)	---

**OBS: O código 14.006-9 - Conj. Reparo Cilindro Hidráulico é composto pelos itens: 7, 8, 10, 12, 13, 14, 15, 16 e 17.**





# CILINDRO HIDRÁULICO 5"

## PC PREMIER



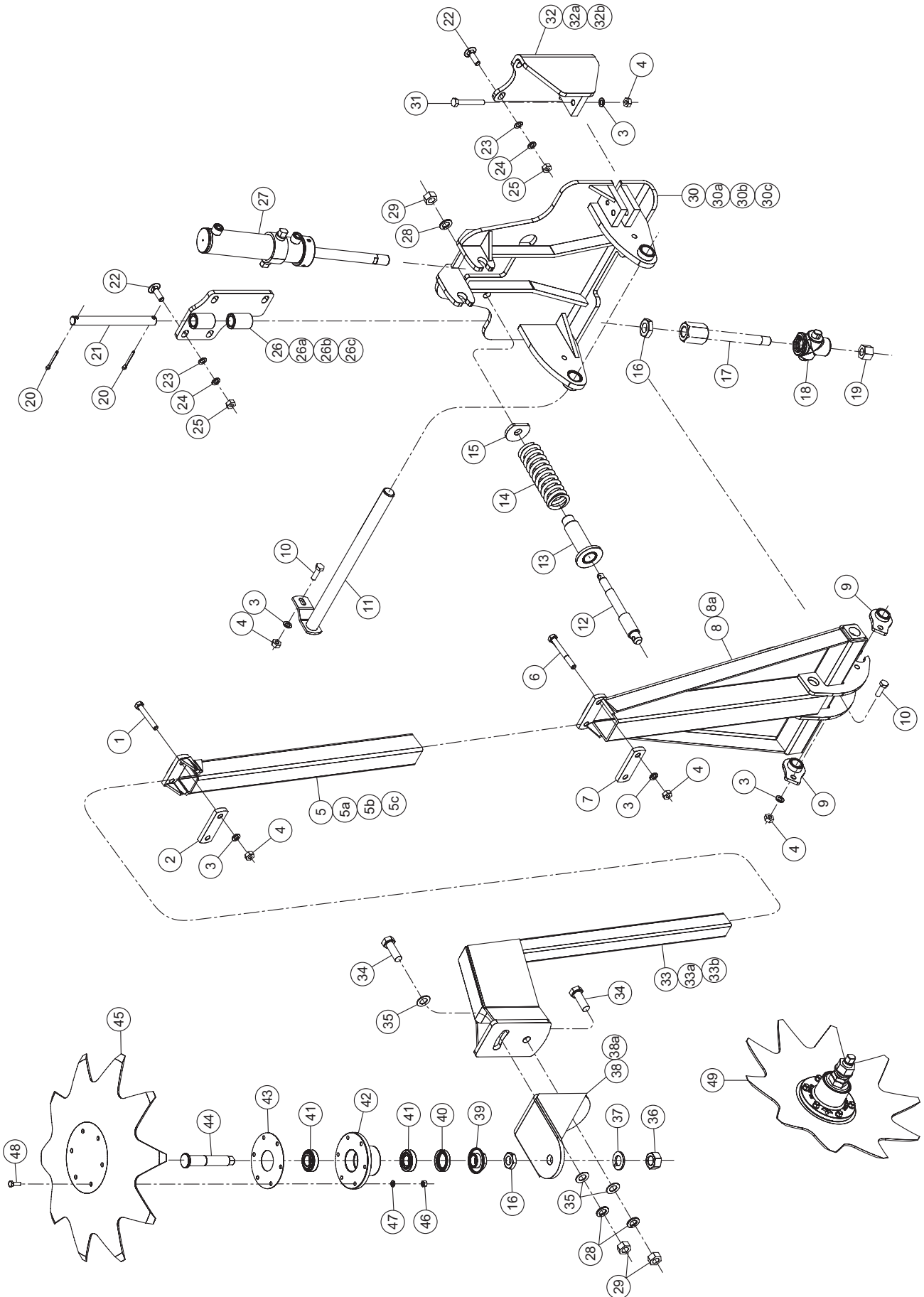
Item	Código	Denominação	Qt. / Cj.
1	00.246-0	PINO ELÁSTICO 6X40mm	1
2	02.488-8	PINO DA CAMISA	1
3	00.258-3	CONTRA-PINO 3/16" x 1 1/8" Z.A	1
4	04.600-8	GRAXEIRA RETA MA8 X 1,25	1
5	13.992-8	CAMISA 5" C/ ENTRADA ROSCA M16x1,5	1
6	06.660-8	PORCA SEXTAVADA 1 1/2" UNF	1
7	---	GAXETA DO EMBOLO	2
8	---	ANEL DE TEFLON DO EMBOLO	1
9	13.998-0	ÊMBOLO	1
10	---	ANEL O'RING DA HASTE	1
11	13-997-3	TAMPA GUIA	1
12	---	ANEL GUIA DE NYLON DA GUIA	1
13	---	GAXETA DA HASTE	1
14	---	RASPADOR DE 2"	1
15	---	GAXETA EXTERNA DA GUIA	1
16	---	ANEL O'RING DA GUIA	1
17	---	ANEL ANTI-EXTRUSAO	1
18	13.996-6	PORCA TAMPA GUIA	1
19	13.995-9	CONJ. HASTE DO CILINDRO C/ ROTULA	1
20	04.548-9	SC. PINO DA HASTE DO CILINDRO	1
21	00.108-7	PARAFUSO SEXT. MA 10X35 (AÇO 8,8 ZINCADO)	1
22	00.163-6	ARRUELA DE PRESSÃO 10MM. (ZINCADA)	1
23	00.121-6	ARRUELA LISA 10MM. (ZINCADA)	1
24	04.382-1	CONJUNTO CALÇO LONGO DO CILINDRO	1
25	00.260-6	GRAMPO DE PRESSAO TRC-3 mm. Z.A	1
26	02.546-9	PINO FIXACAO S/C. DIAM. 7,94 x 100mm. Z.A	1
27	---	MEIA LUA DO CALÇO 20mm	---
28	04.628-2	TRAVA DO CALÇO DO PISTAO (ZINCADA)	1
29	---	MEIA LUA DO CALÇO 15mm	---
30	04.380-7	SC. CALCO DIAM. INT. 55,6x20mm.	1
31	04.379-1	SC. CALCO DIAM. INT. 55,6x15mm. .	1
	14.005-2	REPARO COMPLETO CILINDRO HID. 5" X 196MM (TELES)	---

**OBS: O código 14.005-2 - Conj. Reparo Cilindro Hidráulico é composto pelos itens: 7, 8, 10, 12, 13, 14, 15, 16 e 17.**



# CJ. MARCADOR DE LINHAS CILINDRO INVERTIDO (opcional)

PC 7/4 à 13/12 PREMIER



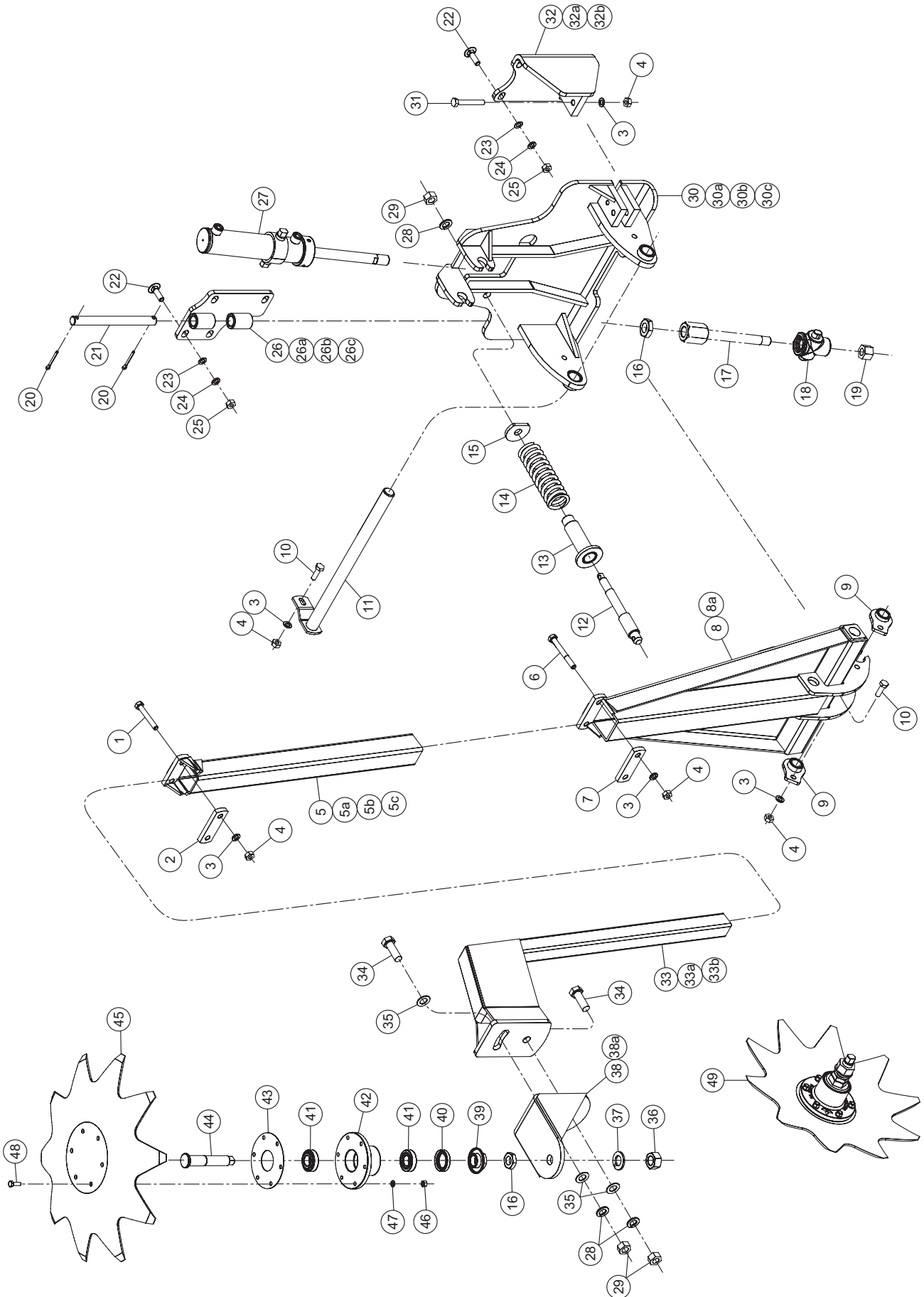
**CJ. MARCADOR DE LINHAS CILINDRO INVERTIDO (opcional)****PC 7/4 à 13/12 PREMIER**

Item	Código	Denominação	Qt. / Cj.
1	00.114-8	PARAF. SEXTAVADO MA 10x75mm. RP(CL.8.8)Z.A	4
2	03.557-8	PRESILHA FIXACAO TUBO MENOR	2
3	00.163-6	ARRUELA PRESSAO DIN127B M10 (2,20x10,20x17,20) Z.A	16
4	00.184-1	PORCA SEXTAVADA MA 10mm Z.A	16
5	04.414-3	SC. TUBO REGULADOR MARC. LINHAS 50x630mm.	----
5a	31.438-5	SC. TUBO REGULADOR MARC. LINHAS 50x455mm.	----
5b	04.415-0	SC. TUBO REGULADOR MARC. LINHAS 50x800mm.	----
5c	04.408-2	SC. TUBO REGULADOR MARC. LINHAS 50x1000mm.	----
6	00.083-3	PARAF. SEXTAVADO MA 10 x 85mm. RP (CL. 8.8) Z.A	4
7	04.719-1	PRESILHA FIXACAO TUBO MAIOR	2
8	29.128-2	SC. BRACO MARCADOR LINHAS PC-11/10 G-4	----
8a	31.435-4	SC. BRACO MARCADOR LINHAS PC-7/4 (CIL. INVERTIDO)	----
9	28.025-7	SC. TRAVA DO GUIA MOVEL MARCADOR LINHA (2012)	4
10	00.117-9	PARAF. SEXTAVADO MA 12 x 40mm. RP (CL. 8.8) Z.A	16
11	27.526-6	SC. EIXO ARTICULACAO MARC. LINHAS G-4	2
12	28.161-6	PINO FIXACAO DO BRACO C/ MOLA G-4 Z.A.	2
13	28.155-5	SC. GUIA DA MOLA MARCADOR LINHAS PC-9/8 (2012) Z.A.	2
14	28.855-2	MOLA DE COMP. DIAM. INT. 35 x COMP. 155mm. Z.A	2
15	29.486-5	ARRUELA D.E. 55 x D.I. 17 x 6,35 (RECORTADA) Z.A.	2
16	28.034-9	PORCA SEXTAVADA BAIXA MB 24 (PASSO 2 ALT. 10) Z.A	2
17	28.024-0	SC. HASTE INFERIOR CILINDRO MARCADOR LINHA (2012)	2
18	01.563-3	GUIA MOVEL DA VARETA	2
19	08.274-7	PORCA SEXTAVADA AUTOTRAVANTE C/NYLON (DIN 982) MA18 Z.A	2
20	00.258-3	CONTRA-PINO 3/16" x 1.1/2" Z.A	4
21	04.754-2	PINO FIXACAO S/C. DIAM. 19,05 x 212mm. Z.A	2
22	10.726-2	PARAF. FRANCES MA 12X40mm. RT (CL.8.8) Z.A	12
23	00.125-4	ARRUELA LISA DIN125 M12 (2,50x13,00x24,00) Z.A	32
24	00.170-4	ARRUELA PRESSAO DIN127B M12 (2,50x12,20x20,20) Z.A	16
25	00.186-5	PORCA SEXTAVADA MA 12mm Z.A	8
26	28.891-0	SC. BASE FIXACAO DIR. TRASEIRA 9/8 PANTOG.	----
26a	28.892-7	SC. BASE FIXACAO ESQ. TRASEIRA 9/8 PANTOG.	----
26b	31.362-9	SC. BASE FIXACAO ESQ. TRASEIRA PG-11-17 G-4	----
26c	31.363-6	SC. BASE FIXACAO DIR. TRASEIRA PG-11-17 G-4	----
27	28.037-0	CILINDRO HID. STANDART 2"x 200 9/16" UNF "TL" APARTIR (2012)	2
28	00.172-8	ARRUELA PRESSAO DIN127B M16 (3,50x16,20x26,20) Z.A	6
29	00.187-2	PORCA SEXTAVADA MA 16mm Z.A	6
30	27.329-5	SC. DIREITO FIXACAO DOS MANCAIS 2012	----
30a	28.009-7	SC. ESQUERDO FIXACAO DOS MANCAIS 2012	----
30b	31.354-4	SC. ESQUERDO FIXACAO DOS MANCAIS (PG-11-17) G-4	----
30c	31.355-1	SC. DIREITO FIXACAO DOS MANCAIS (PG-11-17) G-4	----
31	00.079-6	PARAF. SEXTAVADO MA 10 x 70mm. RP (CL. 5.8) Z.A	2
32	04.527-4	SC. BASE FIXACAO FRONTAL DIREITA G-2	----
32a	04.528-1	SC. BASE FIXACAO FRONTAL ESQUERDA G-2	----
32b	27.995-6	SC. BASE FIXACAO FRONTAL DO MARCADOR LINHA	----
33	31.440-8	SC. BARRA REGULADOR MAR. LINHAS 38,1 x 620mm.	----
33a	31.360-5	SC. TUBO REGULADOR MAR. LINHAS 38,1 x 720mm.(35)	----
33b	32.458-6	SC. TUBO REGULADOR MAR. LINHAS 38,1 X 900mm.(35)	----
34	00.146-9	PARAF. SEXTAVADO MA 16 x 45mm. RT (CL. 8.8) Z.A	4



# CJ. MARCADOR DE LINHAS CILINDRO INVERTIDO (opcional)

PC 7/4 à 13/12 PREMIER





**CJ. MARCADOR DE LINHAS CILINDRO INVERTIDO (opcional)****PC 7/4 à 13/12 PREMIER**

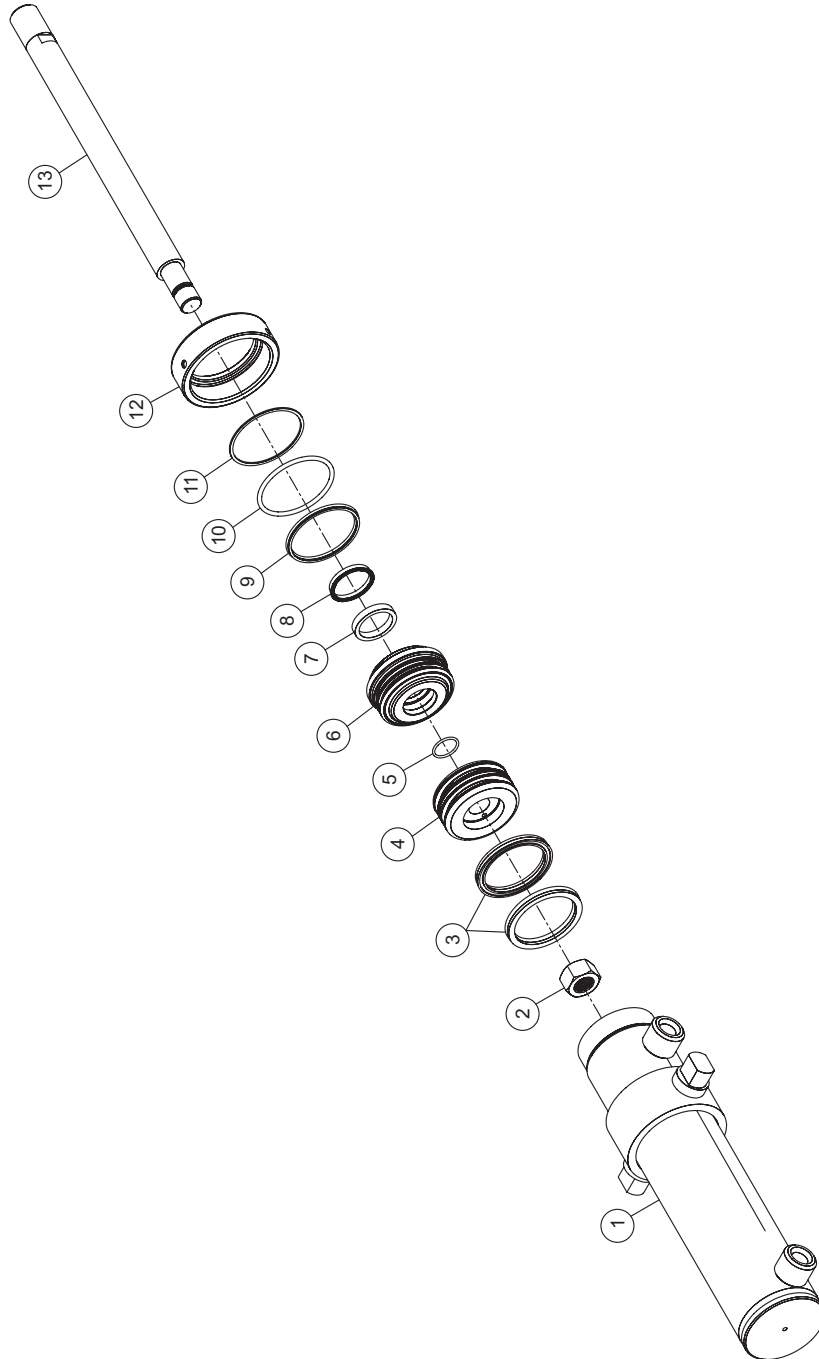
Item	Código	Denominação	Qt. / Cj.
35	00.129-2	ARRUELA LISA DIN125 M16 (3,00x17,00x30,00) Z.A	6
36	09.204-7	PORCA SEXT. MB 24mm X 2 Z.A	1
37	00.360-7	ARRUELA PRESSAO DIN127B M24 (5,00x24,50x38,50) Z.A	1
38	20.882-4	SC. REGULADOR ANGULAR MARC. LINHA G-4	----
38a	31.358-2	SC. REGULADOR ANGULAR MARC. LINHA (PG) G-4	----
39	25.257-1	SC. PORCA AJUSTE DO ROLAMENTO	1
40	25.260-1	RETENTOR BR 10 x 35,0 x 52,1	1
41	25.230-4	ROLAMENTO 30205 (25x52x16,25)	2
42	25.259-5	CUBO DO DISCO MARCADOR DE LINHAS	1
43	04.926-1	JUNTA DE VELUMOIDE CUBO MARC. LINHAS PCA	1
44	25.255-7	EIXO DO CUBO MARCADOR LINHAS	1
45	21.393-8	DISCO CONCAVO RECORTADO 18"x4,0x6F.8,5mm (04-0920)	1
46	00.194-0	PORCA SEXTAVADA MA 8mm Z.A	6
47	00.175-9	ARRUELA PRESSAO DIN127B M 8 (2,00x 8,20x14,20) Z.A	6
48	00.056-7	PARAF. SEXTAVADO MA 8 x 25mm. RT (CL. 8.8) Z.A	6
49	25.240-3	CJ. CUBO MARC. DE LINHAS C/ DISCO 18" G-4	2





# CILINDRO HIDRÁULICO MARCADOR DE LINHAS INVERTIDO 2"

PC 7/4 à 13/12 PREMIER



**CILINDRO HIDRÁULICO MARCADOR DE LINHAS INVERTIDO 2"**  
**PC 7/4 à 13/12 PREMIER**



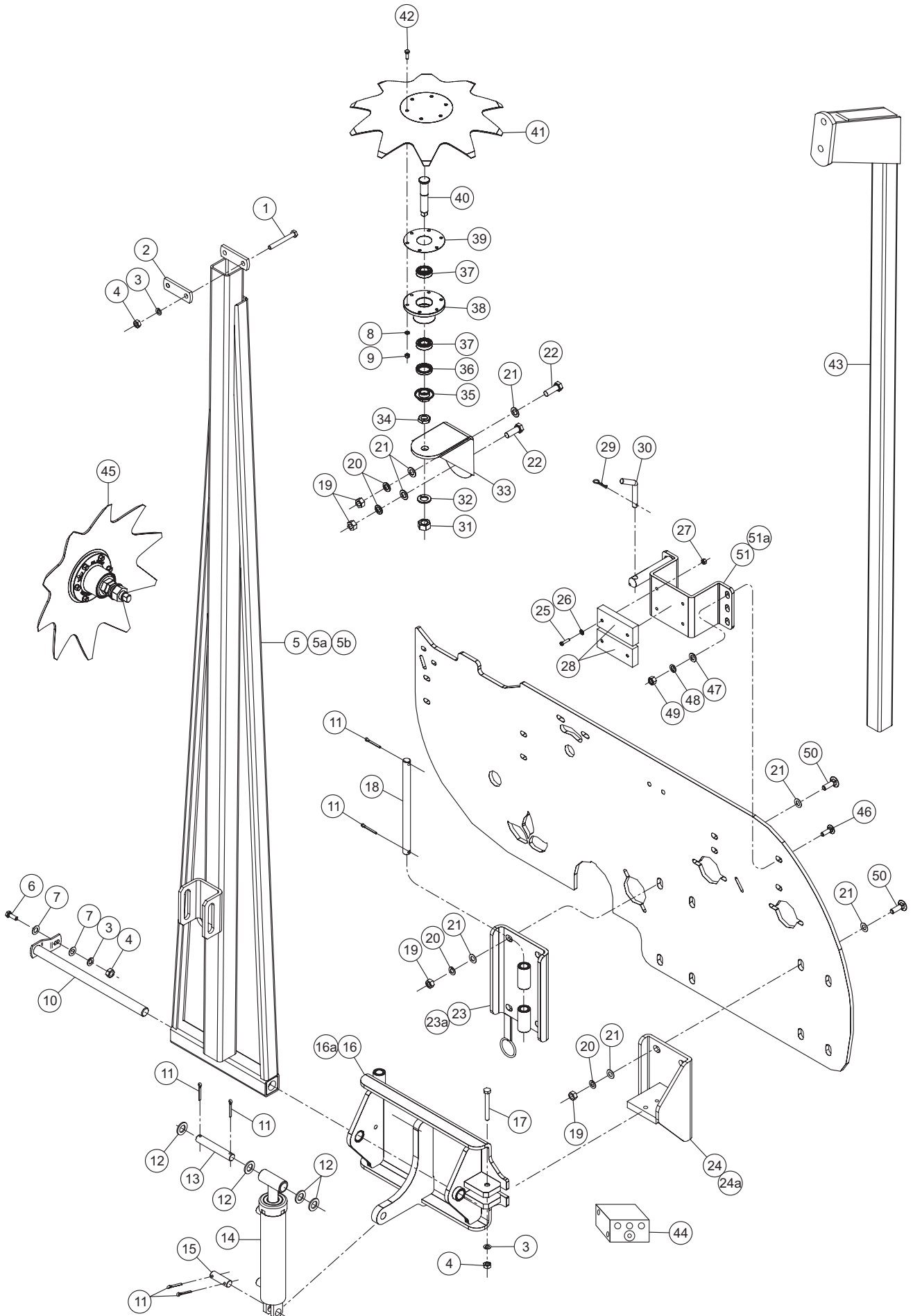
Item	Código	Denominação	Qt. / Cj.
1	31.545-4	CAMISA 2" C/ ENTRADA 9/16" UNF (TL) 28.037-0	1
2	06.561-4	PORCA SEXTAVADA DOD LOCK NF 1/2	1
3	---	GAXETA DO EMBOLO	2
4	14.927-3	EMBOLO P/ CILINDRO HID. 2" (TL)	1
5	---	ANEL O'RING DO EMBOLO	1
6	14.928-0	GUIA DA HASTE P/ CILINDRO HID. 2" (TL)	1
7	---	GAXETA DA HASTE	1
8	---	RASPADOR 1"	1
9	---	GAXETA EXTERNA DA GUIA	1
10	---	ANEL O'RING EXTERNO DA GUIA	1
11	---	ANEL ANTI-EXTRUSAO EXTERNO DA GUIA	1
12	14.929-7	PORCA TAMPA GUIA P/ CILINDRO HID. 2" (TL)	1
13	31.544-7	HASTE DO CILINDRO HID. 2" (TL) 28.037-0	1
	14.922-8	REPARO COMPLETO CILINDRO HID. 2 x 200mm.	---

**OBS: O código 14.922-8 - Conj. Reparo Cilindro Hidráulico é composto pelos itens: 3, 5, 7, 8, 9, 10 e 11.**



# CJ. MARCADOR DE LINHAS (opcional)

PC 15/14 e 17 PREMIER



## CJ. MARCADOR DE LINHAS (opcional)

### PC 15/14 e 17 PREMIER

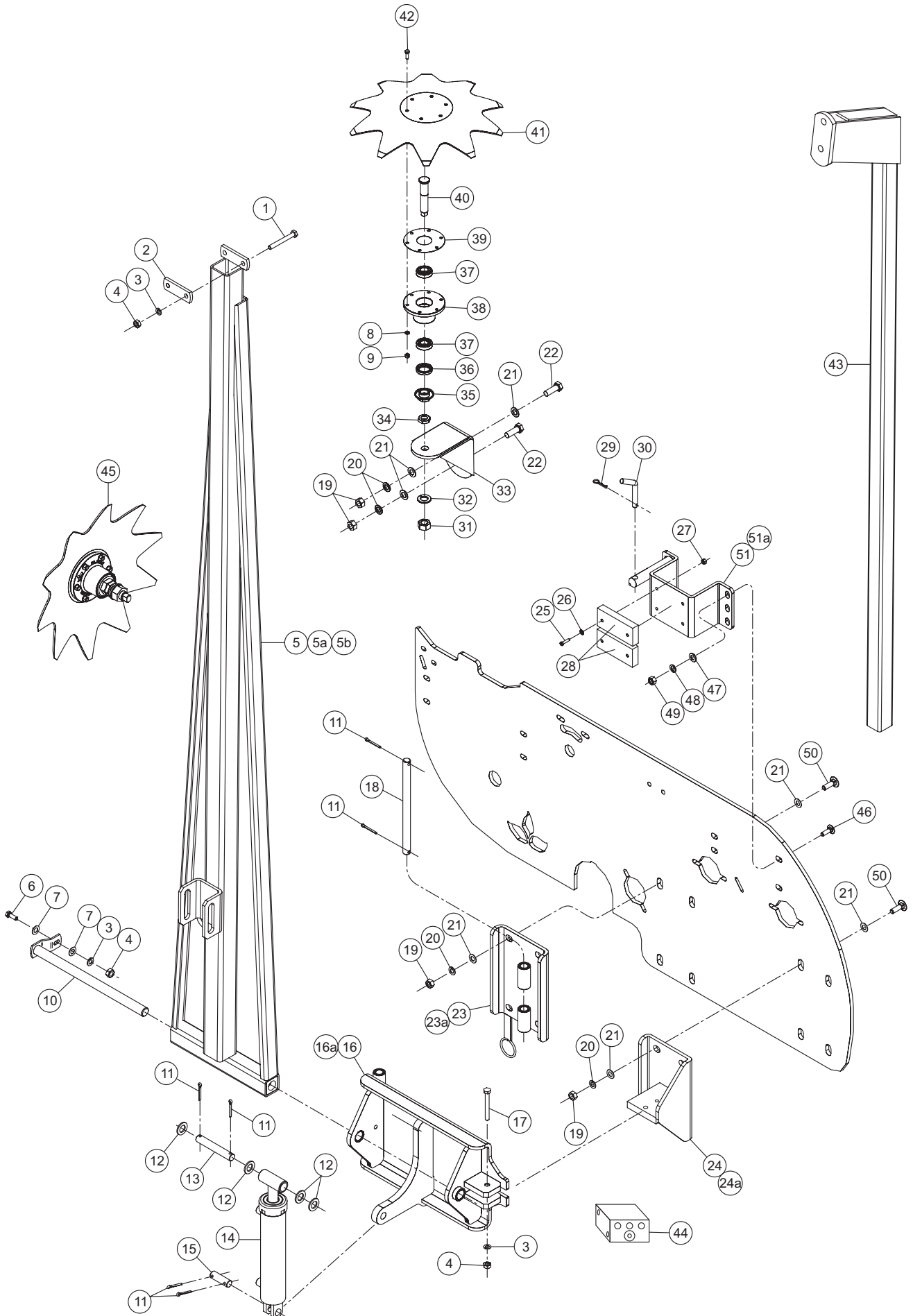


Item	Código	Denominação	Qt. / Cj.
1	00.083-3	PARAF. SEXTAVADO MA 10 x 85mm. RP (CL. 8.8) Z.A	4
2	04.719-1	PRESILHA FIXACAO TUBO MAIOR	2
3	00.163-6	ARRUELA PRESSAO DIN127B M10 (2,20x10,20x17,20) Z.A	16
4	00.184-1	PORCA SEXTAVADA MA 10mm Z.A	4
5	12.712-1	SC. BRACO DIR./ESQ. MARC. LINHAS PC-15 G-3	2
5a	13.714-8	SC. BRACO DIR. MARC. LINHAS PC-17 G-3	1
5b	13.715-5	SC. BRACO ESQ. MARC. LINHAS PC-17 G-3	1
6	00.063-5	PARAF. SEXTAVADO MA 10 x 25mm. RT (CL. 8.8 ) Z.A	2
7	00.121-6	ARRUELA LISA DIN125 M10 (2,00x10,50x20,00) Z.A	2
8	00.175-9	ARRUELA PRESSAO DIN127B M 8 (2,0x 8,2x14,2)	12
9	00.194-0	PORCA SEXTAVADA MA 8mm Z.A	6
10	27.526-6	SC.. EIXO ARTICULACAO MARC. LINHAS G-4	2
11	00.258-3	CONTRA-PINO 3/16 x 1,1/2 Z.A	10
12	00.131-5	ARRUELA LISA DIN125 M20 (3,0x21,0x37,0) Z.A	4
13	23.768-6	EIXO REDONDO D.19,05 x COMP. 132mm. C/FUROS	2
14	15.639-6	CILINDRO HID. STANDART 2"x 200 9/16" UNF "TL"	2
15	04.735-1	EIXO REDONDO D.19,05 x COMP. 60mm. C/FUROS	2
16	28.282-2	SC. DIREITO FIXACAO DOS MANCAIS PCA (DOBRADA)	1
16a	28.283-9	SC. ESQUERDO FIXACAO DOS MANCAIS PCA (DOBRADA)	1
17	00.079-6	PARAF. SEXTAVADO MA 10 x 70mm. RP (CL. 5,8) Z.A	2
18	02.535-3	PINO FIXACAO S/C. DIAM. 19,05 x 284mm. Z. A	2
19	00.187-2	PORCA SEXTAVADA MA 16mm Z.A	16
20	00.172-8	ARRUELA PRESSAO DIN127B M16 (3,50x16,20x26,20) Z.A	18
21	00.129-2	ARRUELA LISA DIN125 M16 (3,00x17,00x30, 00) Z.A	32
22	00.146-9	PARAF. SEXTAVADO MA 16 x 45mm. RT (CL. 8,8) Z.A	18
23	04.522-9	SC. BASE DE FIXACAO DIR. MAIOR PCA	1
23a	15.473-8	SC. BASE DE FIXACAO ESQ. MAIOR PCA	1
24	28.198-2	SC. BASE DE FIXACAO MENOR DIREITA PCA G-4	1
24a	28.199-9	SC. BASE DE FIXACAO MENOR ESQUERDA PCA G-4	1
25	10.860-7	PARAF. FENDA CABECA CILINDRICA M6 x 25 Z.A	8
26	00.017-8	ARRUELA LISA DIN125 M 6 (1,60x 6,40x12,50) Z.A	1
27	04.429-7	PORCA SEXTAVADA AUTROTAVANTE C/NYLON (DIN 985) MA6 Z.A	8
28	05.326-8	BORRACHA ESPONJOSA 20 x 55mm.	0,52
29	00.025-3	GRAMPO DE PRESSAO TRL-3,5mm. Z.A (CF. DESENHO)	2
30	03.167-3	PINO TRAVA DO DISCO DE CORTE	2
31	09.204-7	PORCA SEXT. MB 24mm X 2 Z.A	1
32	00.360-7	ARRUELA PRESSAO DIN127B M24 (5,00x24,50x38,50) Z.A	1
33	08.494-7	SC. REGULADOR ANGULAR DO DISCO 15" - 9 E 10 G-2	2
34	28.034-9	PORCA SEXTAVADA BAIXA MB 24 (PASSO 2 ALT. 10) Z.A	2
35	25.257-1	SC. PORCA AJUSTE DO ROLAMENTO	1



# CJ. MARCADOR DE LINHAS (opcional)

PC 15/14 e 17 PREMIER



**CJ. MARCADOR DE LINHAS (opcional)**  
**PC 15/14 e 17 PREMIER**



Item	Código	Denominação	Qt. / Cj.
36	25.260-1	RETENTOR BR 10 x 35,0 x 52,1	1
37	25.230-4	ROLAMENTO 30205 (25x52x16,25)	2
38	25.259-5	CUBO DO DISCO MARCADOR DE LINHAS	1
39	04.926-1	JUNTA DE VELUMOIDE CUBO MARC. LINHAS	2
40	25.255-7	EIXO DO CUBO MARCADOR LINHAS	1
41	21.393-8	DISCO CONCAVO RECORTADO 18"x4,0x6F.8,5mm (04-0920)	1
42	00.056-7	PARAF. SEXTAVADO MA 8 x 25mm. RT (CL. 8,8) Z.A P/ DISCO 18"	12
43	14.451-3	SC. TUBO REGULADOR MAR. LINHAS 50x1400mm. (APOS 06/08)	2
44	09.378-9	VALVULA HID. SEQUENCIAL	1
45	25.240-3	CJ. CUBO MARC. DE LINHAS C/ DISCO 18" G-4	2
46	10.726-2	PARAF. FRANCES MA 12 X 40mm. RT (CL. 8.8) Z.A	8
47	00.125-4	ARRUELA LISA DIN125 M12 (2,50x13,00x24,00) Z.A	8
48	00.170-4	ARRUELA PRESSAO DIN127B M12 (2,50x12,20x20,20) Z.A	8
49	00.186-5	PORCA SEXTAVADA MA 12mm Z.A	8
50	12.701-5	PARAF. FRANCES MA 16 X 45mm. RT (CL. 8.8) Z.A	16
51	31.741-8	SC. ENCOSTO MOVEI ESQ. MARCADOR DE LINHA	1
51a	31.742-5	SC. ENCOSTO MOVEI DIR. MARCADOR DE LINHA	1







**CILINDRO HIDRÁULICO MARCADOR DE LINHAS 2"**  
**PC 15/14 e 17 PREMIER**



Item	Código	Denominação	Qt. / Cj.
1	14.936-6	CAMISA 2" (TL)	1
2	06.561-4	PORCA SEXTAVADA DOD LOCK NF 1/2	1
3	---	GAXETA DO EMBOLO	2
4	14.927-3	EMBOLO P/ CILINDRO HID. 2" (TL)	1
5	---	ANEL O'RING DO EMBOLO	1
6	14.928-0	GUIA DA HASTE P/ CILINDRO HID. 2" (TL)	1
7	---	GAXETA DA HASTE	1
8	---	RASPADOR 1"	1
9	---	GAXETA EXTERNA DA GUIA	1
10	---	ANEL O'RING EXTERNO DA GUIA	1
11	---	ANEL ANTI-EXTRUSAO EXTERNO DA GUIA	1
12	14.929-7	PORCA TAMPA GUIA P/ CILINDRO HID. 2" (TL)	1
13	14.930-3	HASTE DO CILINDRO HID. 2" (TL)	1
	14.922-8	REPARO COMPLETO CILINDRO HID. 2 x 200mm.	-

**OBS: O código 14.922-8 - Conj. Reparo Cilindro Hidráulico é composto pelos itens: 3, 5, 7, 8, 9, 10 e 11.**

